

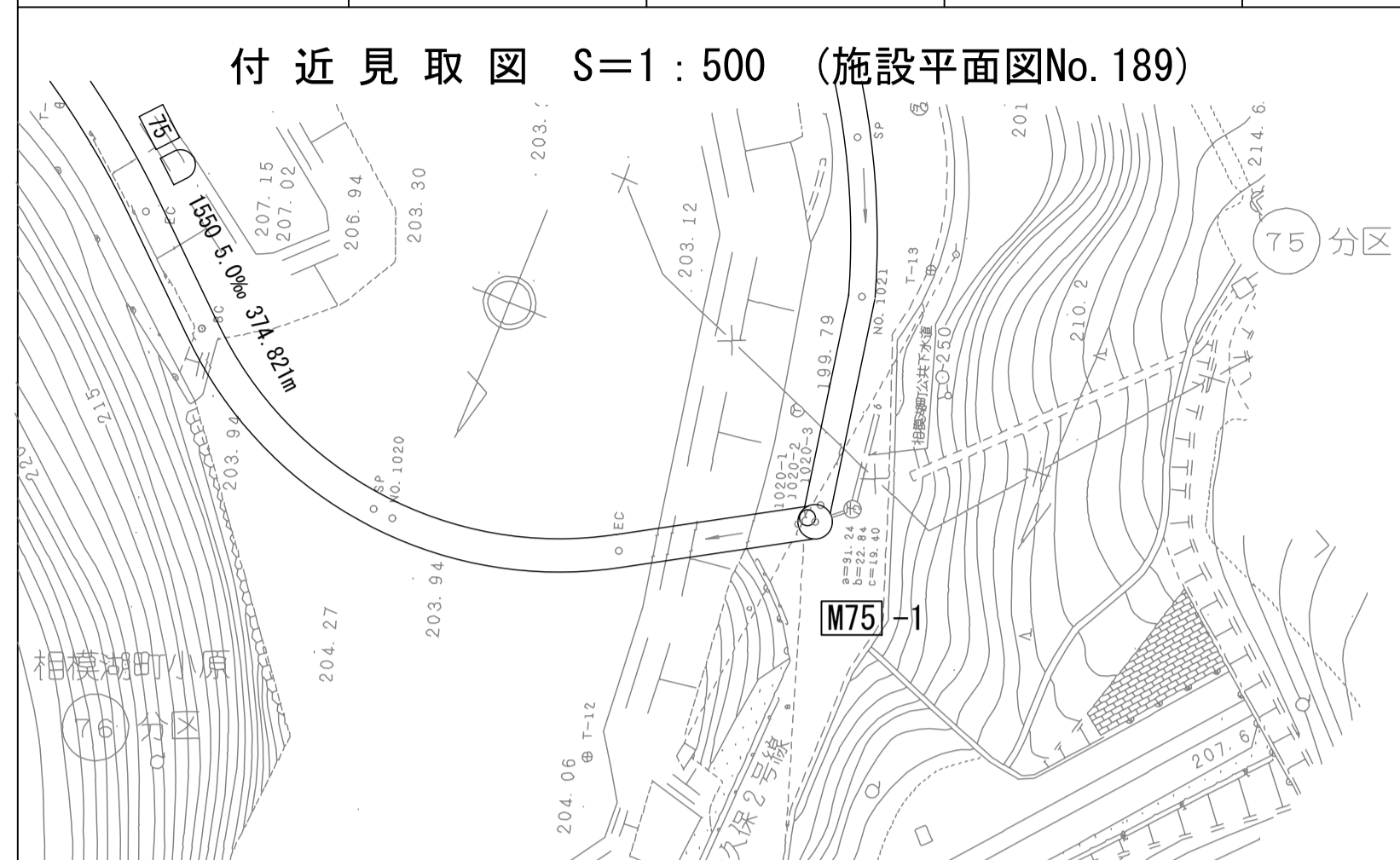
財産区分コード	大分類	中分類	小分類	整理番号
GA	管きょ施設	人孔	第75工区	(157)

相模川流域下水道台帳

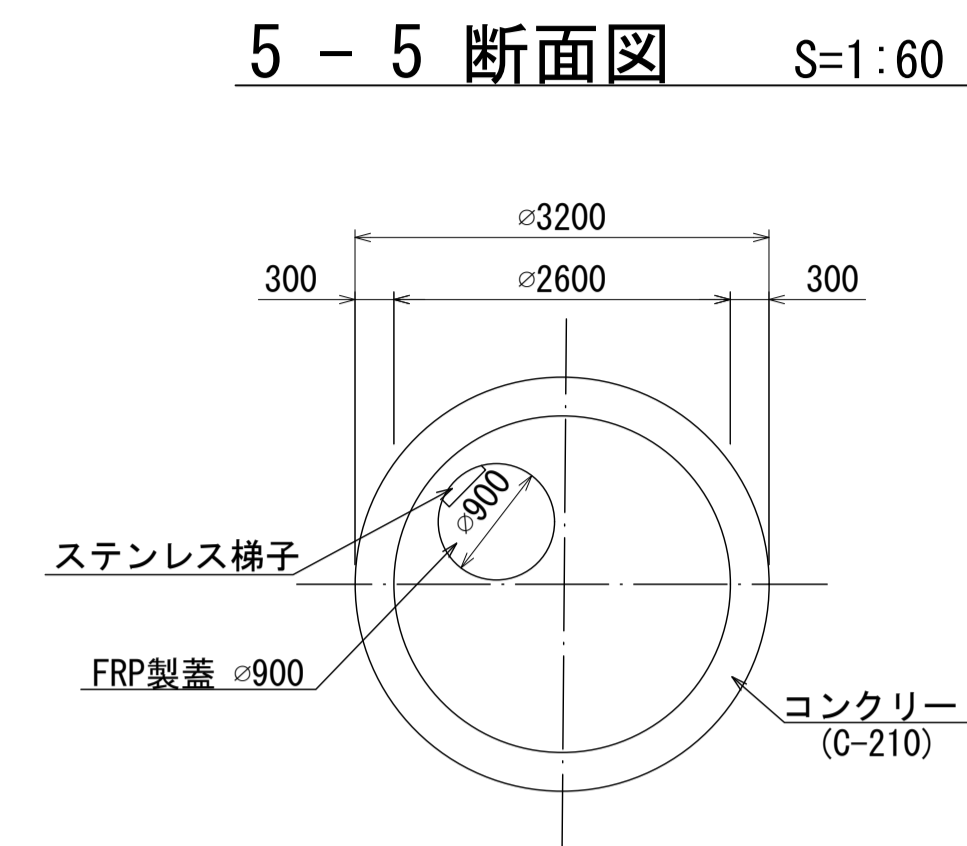
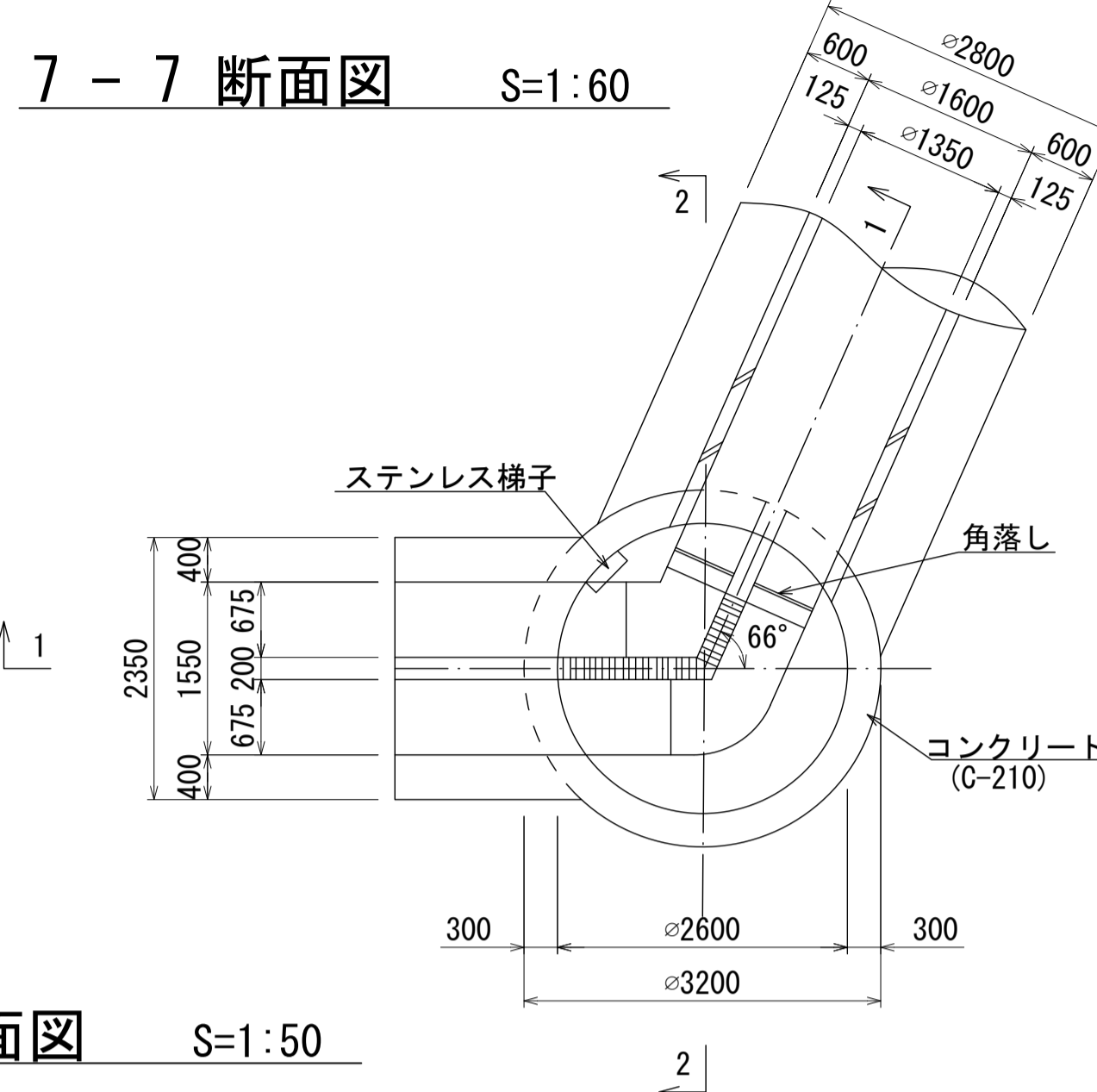
流入マンホール詳細図

(図面番号 290)

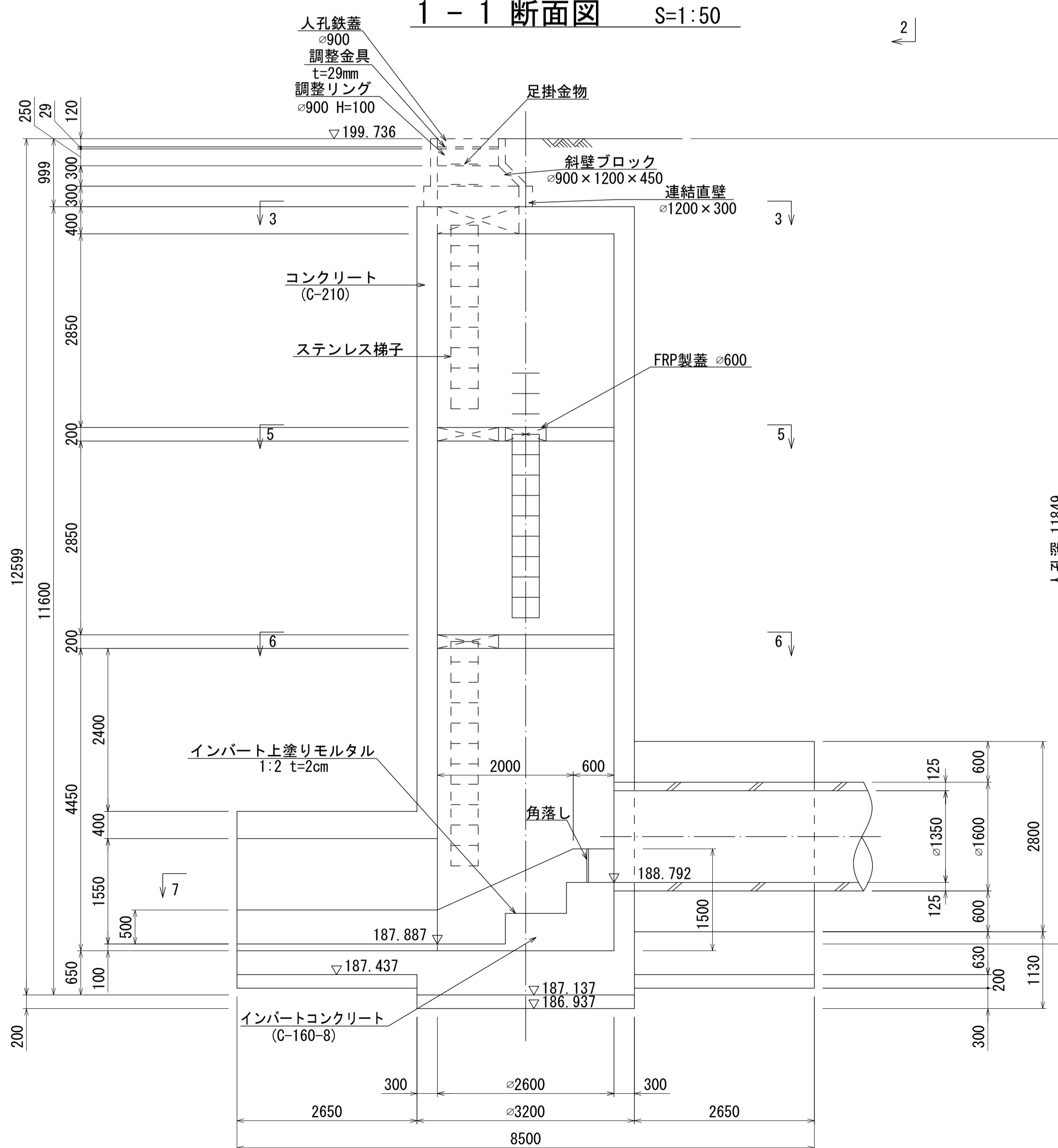
幹線名 左岸幹線



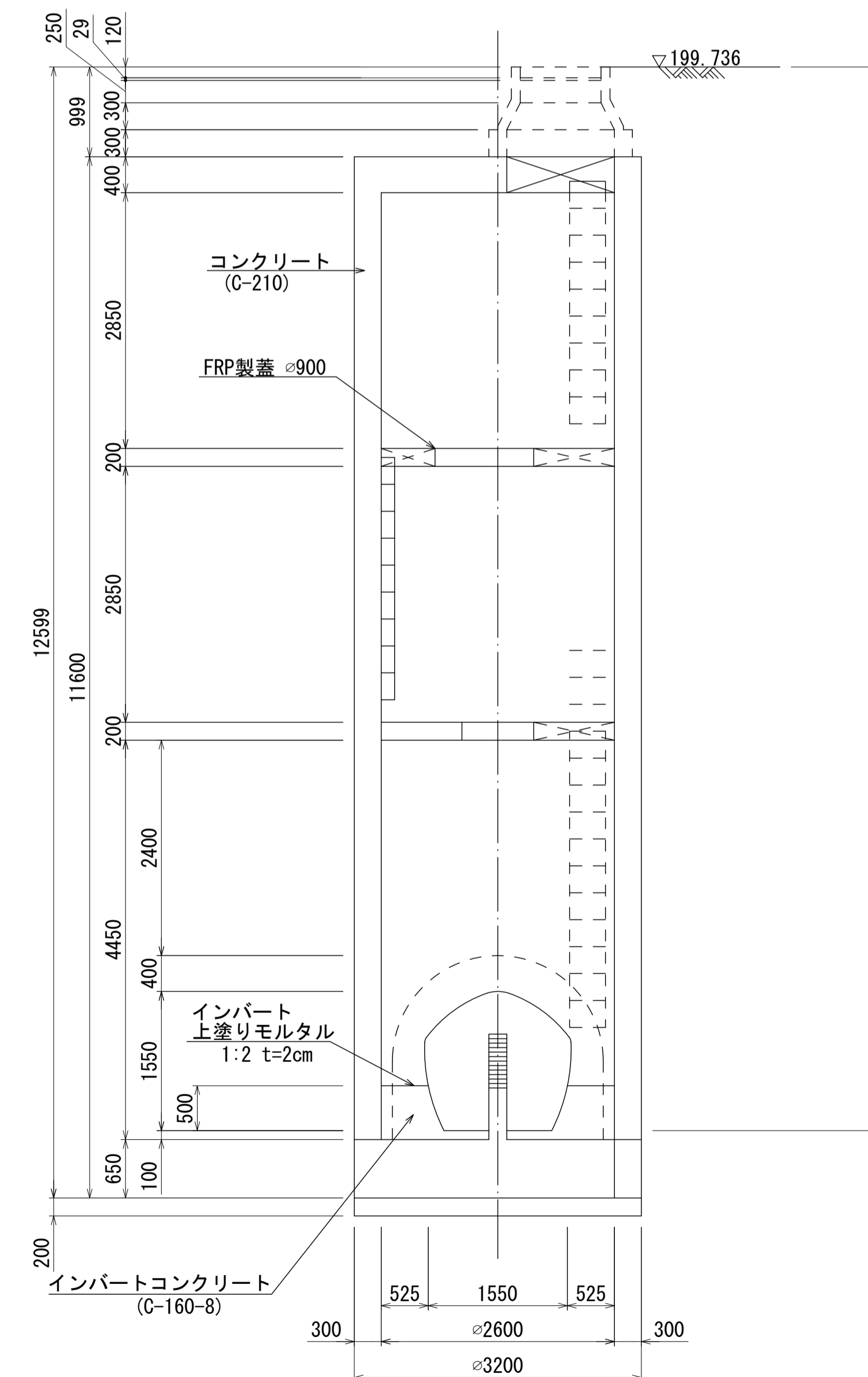
M75-1
人孔蓋中心座標
X= -41979.783
Y= -57043.534



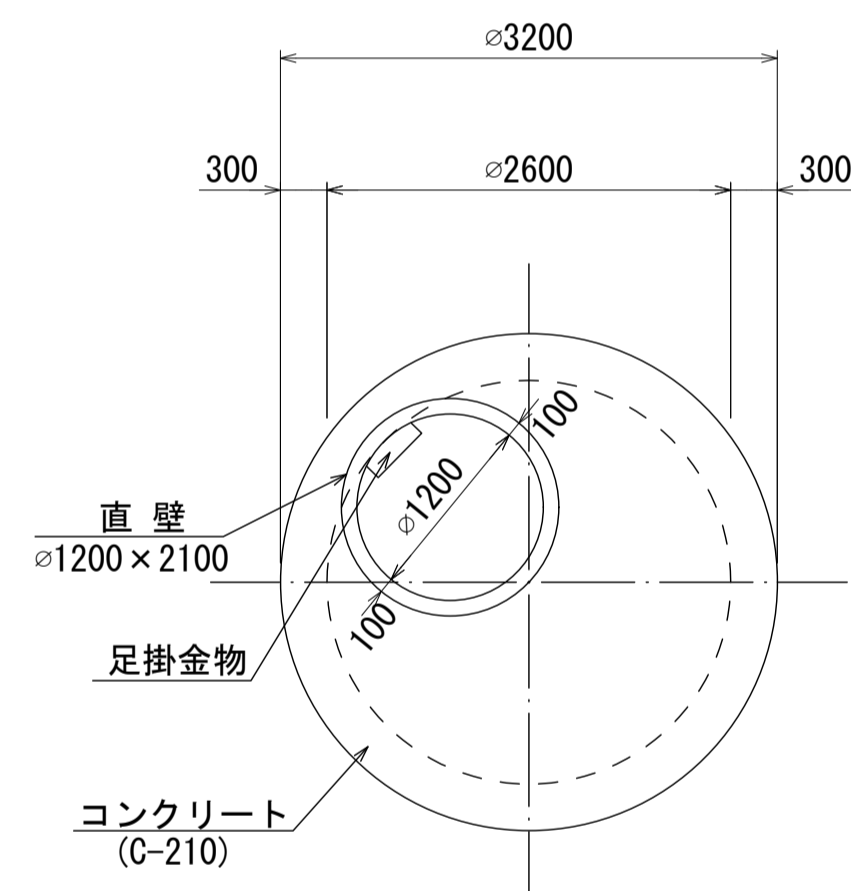
1-1 断面図 S=1:50



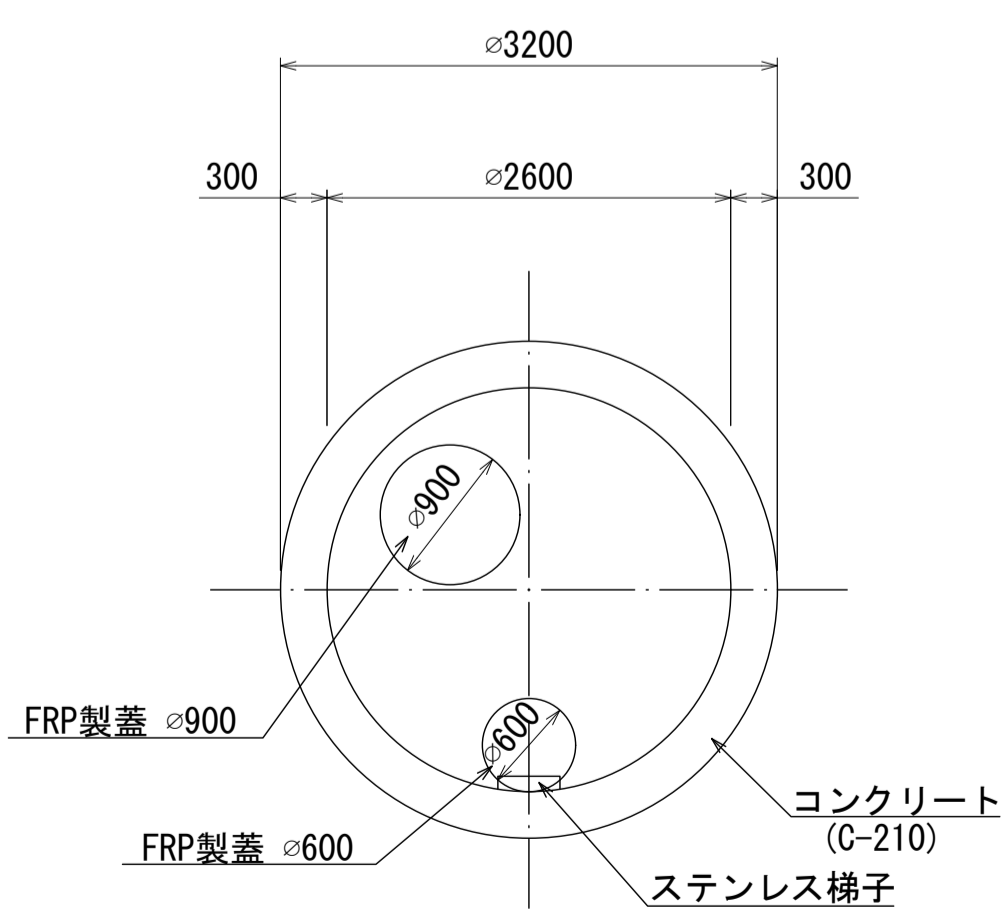
2-2 断面図 S=1:50



3-3 断面図 S=1:50



5-5 断面図 S=1:50



人孔番号

M
7
5
|
1

詳細図
作成日

平成
12
年
3
月

調 整
月 日

平成
年
月

ページ

27

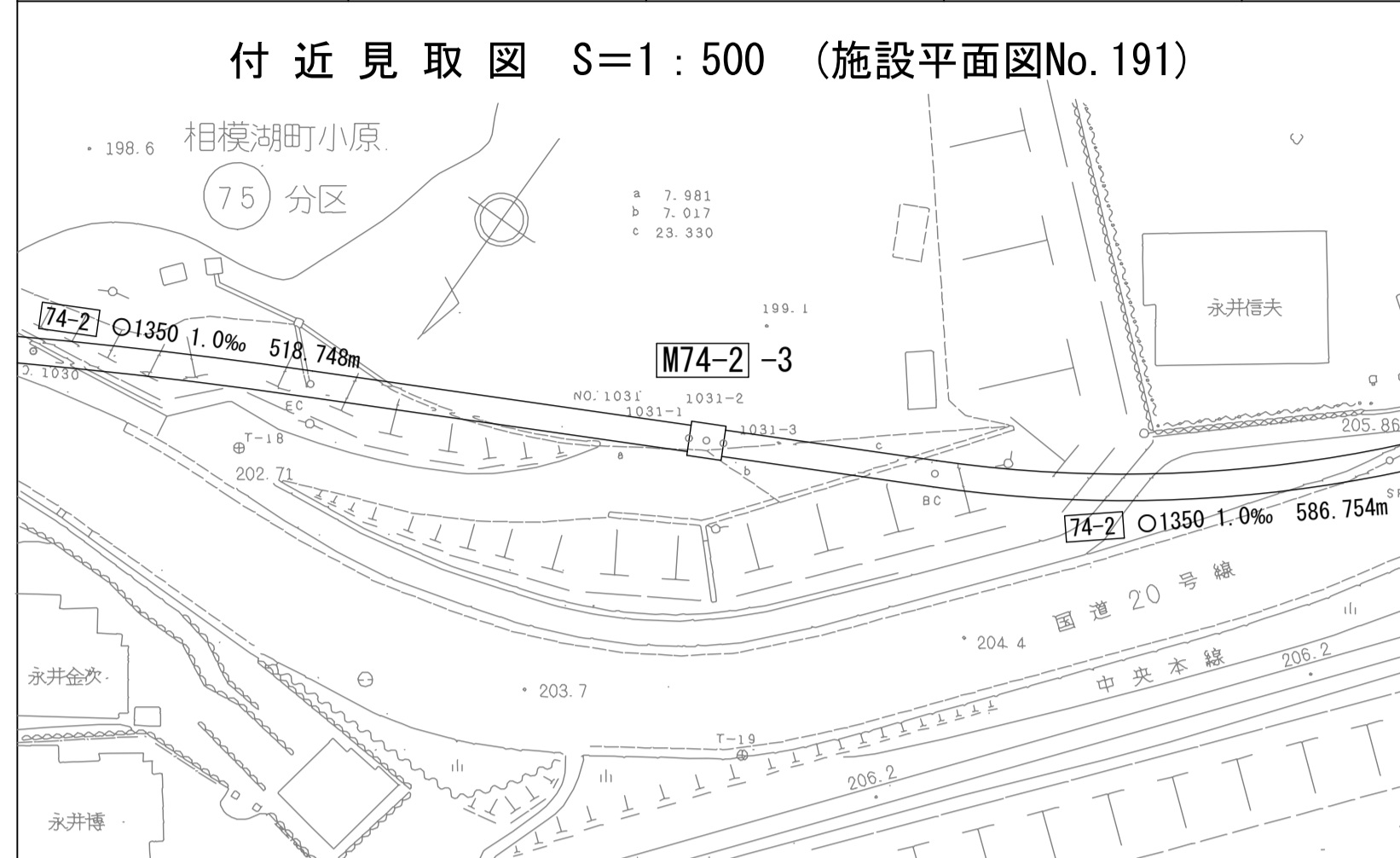
相模川流域下水道台帳

中間マンホール詳細図

(図面番号 291)

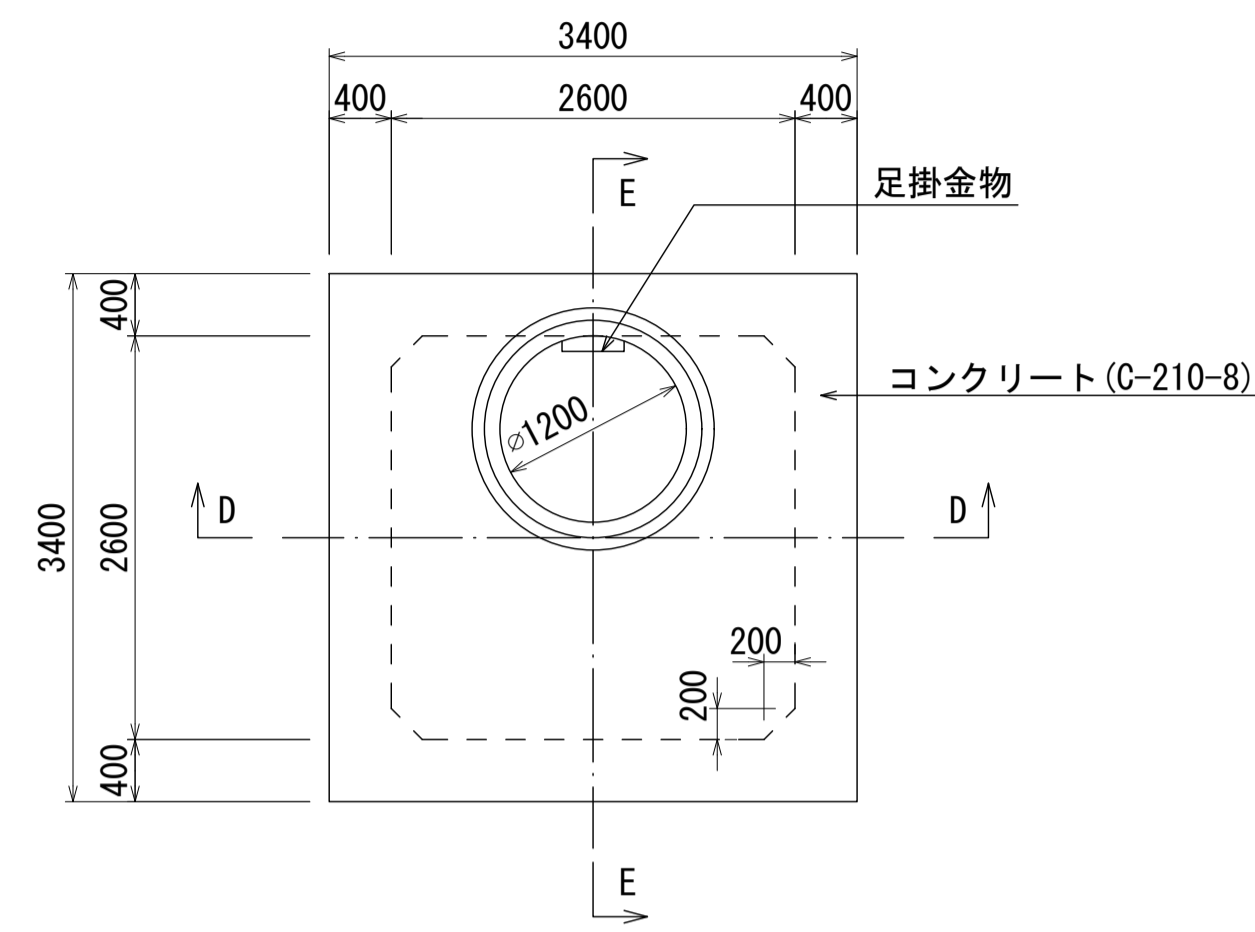
幹線名 左岸幹線

財産区分コード	大分類	中分類	小分類	整理番号
GA	管きよ施設	人孔	第74工区	158

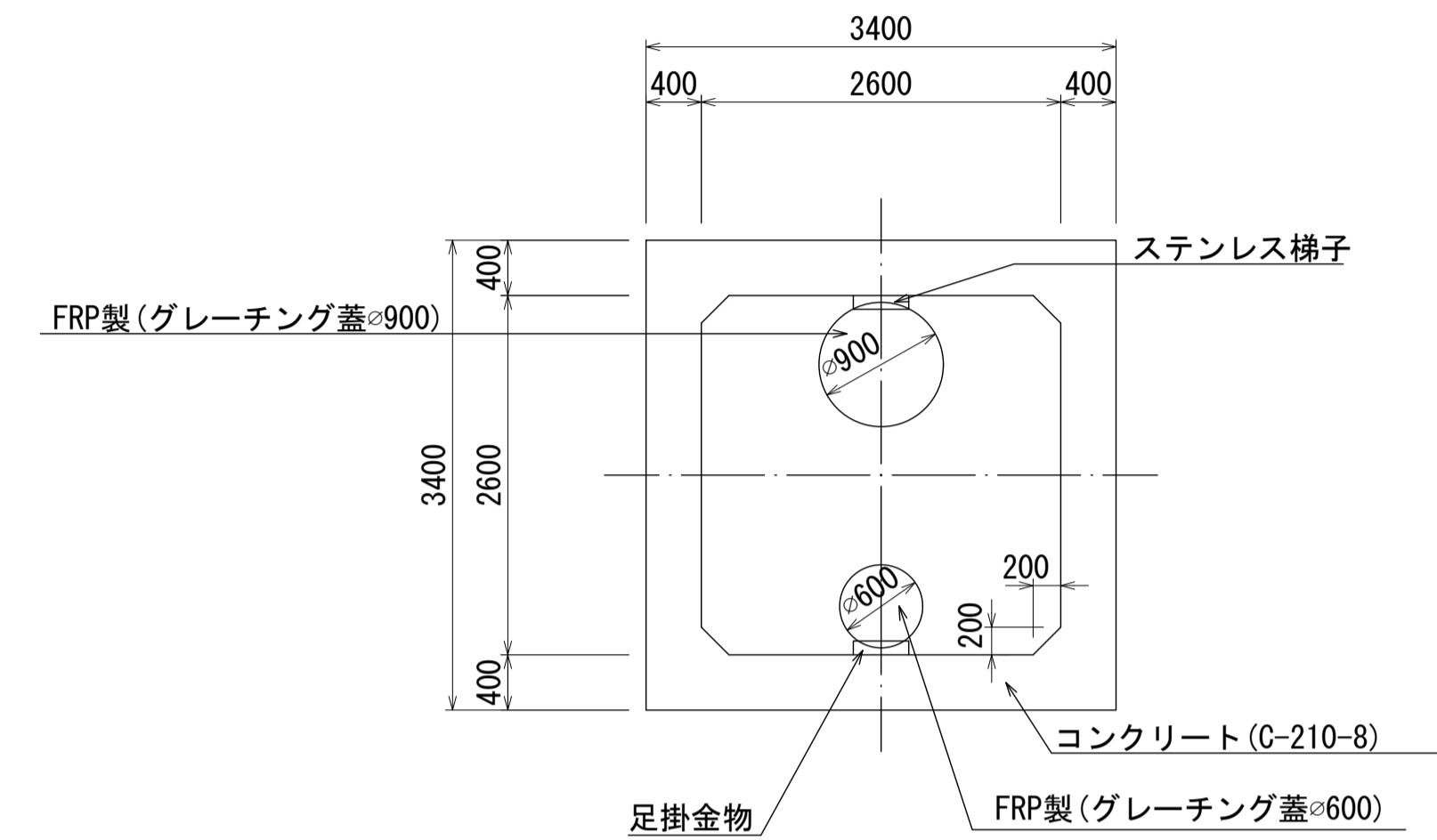


M74-2-3
人孔蓋中心座標
X=-42,310.320
Y=-57,311.573

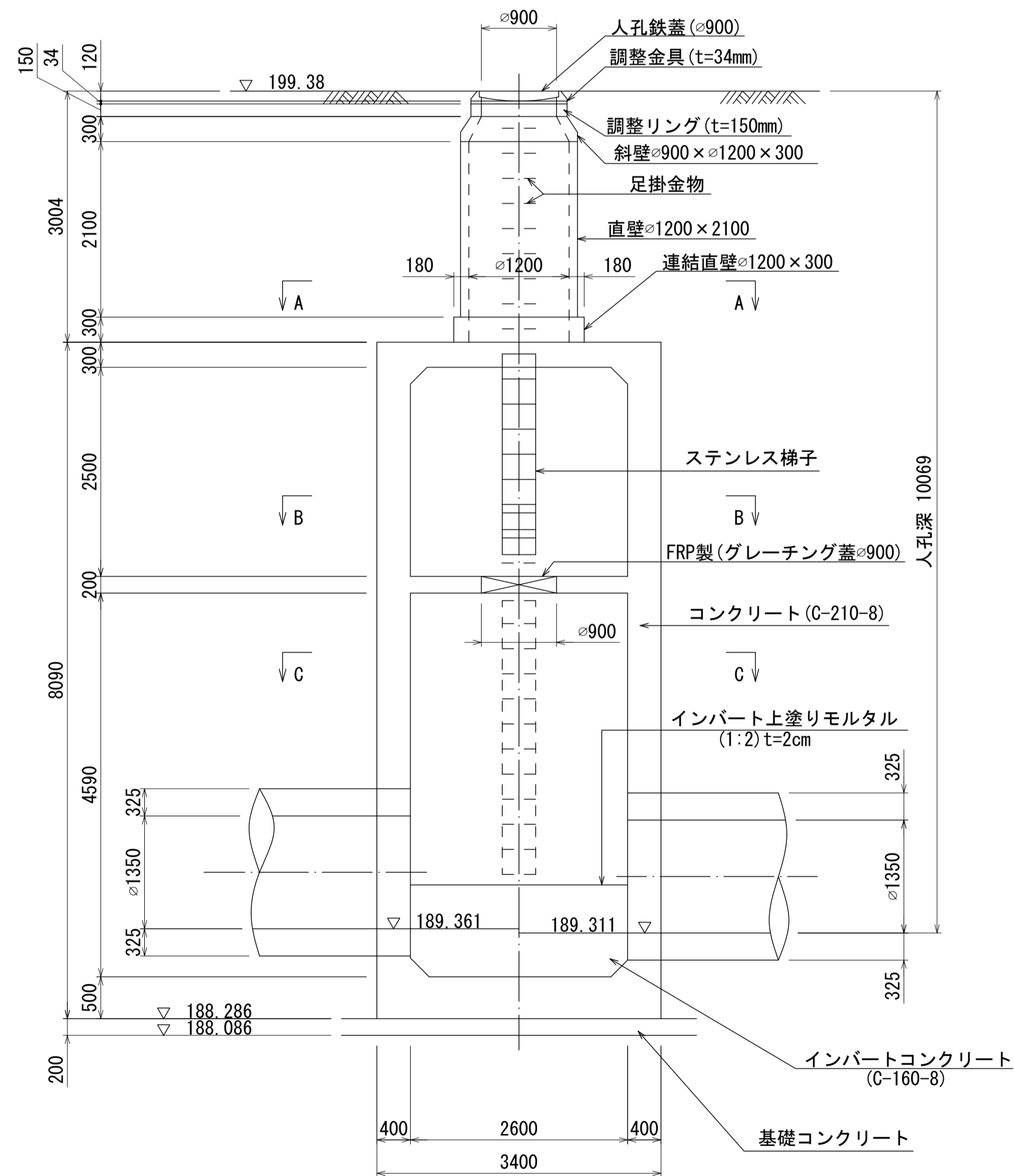
A-A断面 S=1:50



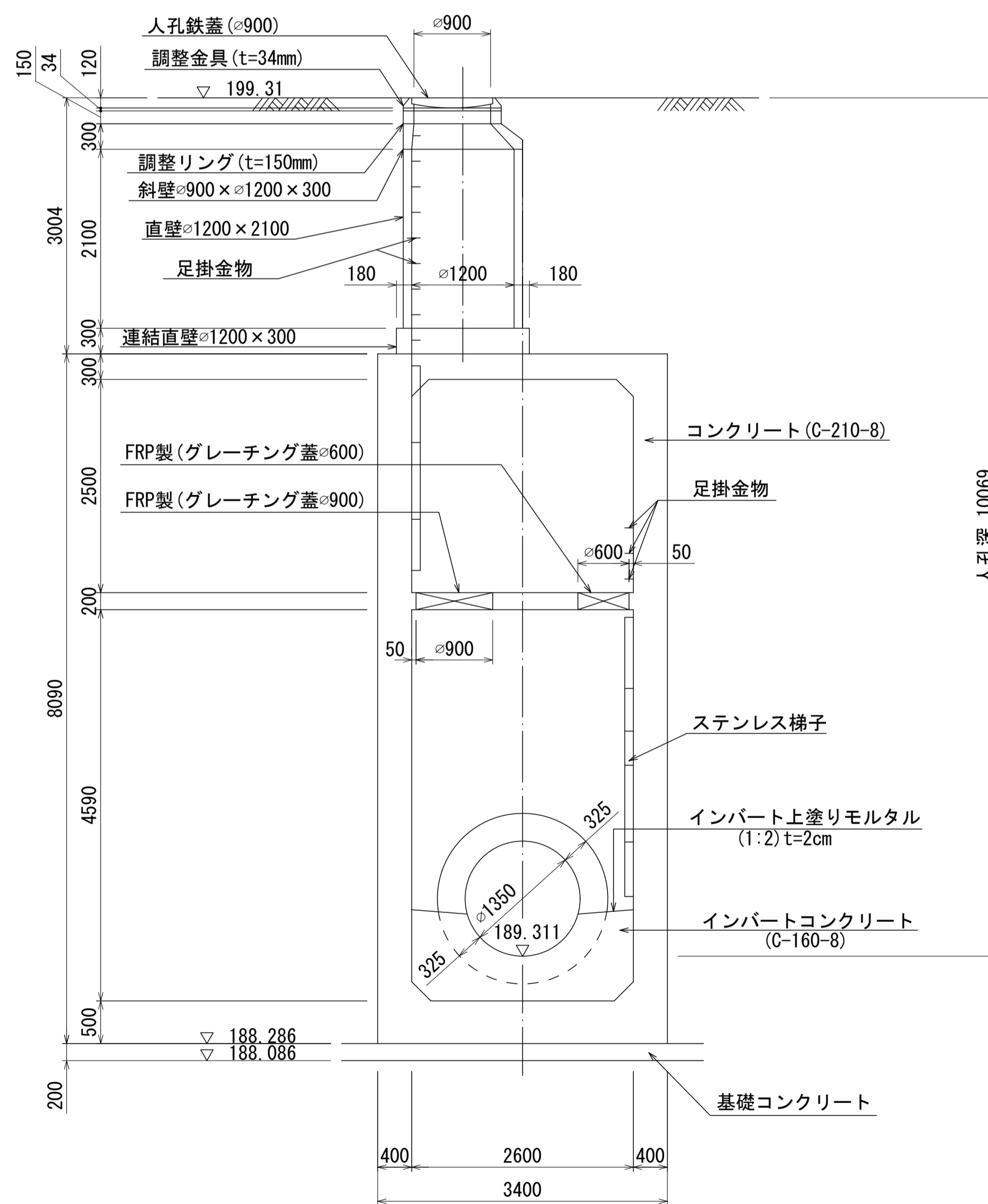
B-B断面 S=1:50



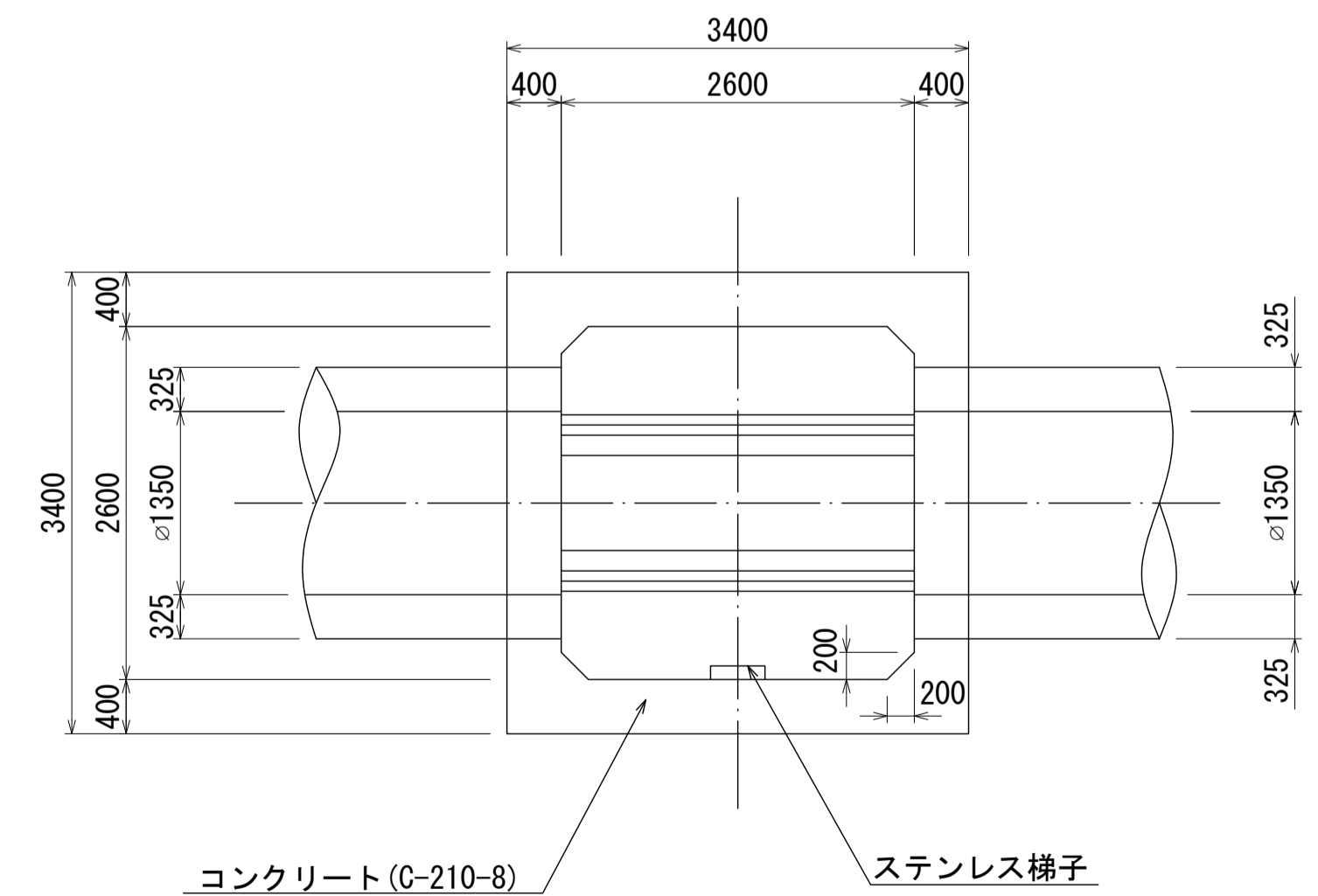
D-D断面 S=1:50



E-E断面 S=1:50



C-C断面 S=1:50



人孔番号

M
7
4
|
2
|
3

詳細図
作成日

平成
12
年
3
月

調整
月日

平成
年
月

ページ

28

財産区分コード	大分類	中分類	小分類	整理番号
GA	管きょ施設	人孔	第74工区	158

相模川流域下水道台帳

中間マンホール詳細図

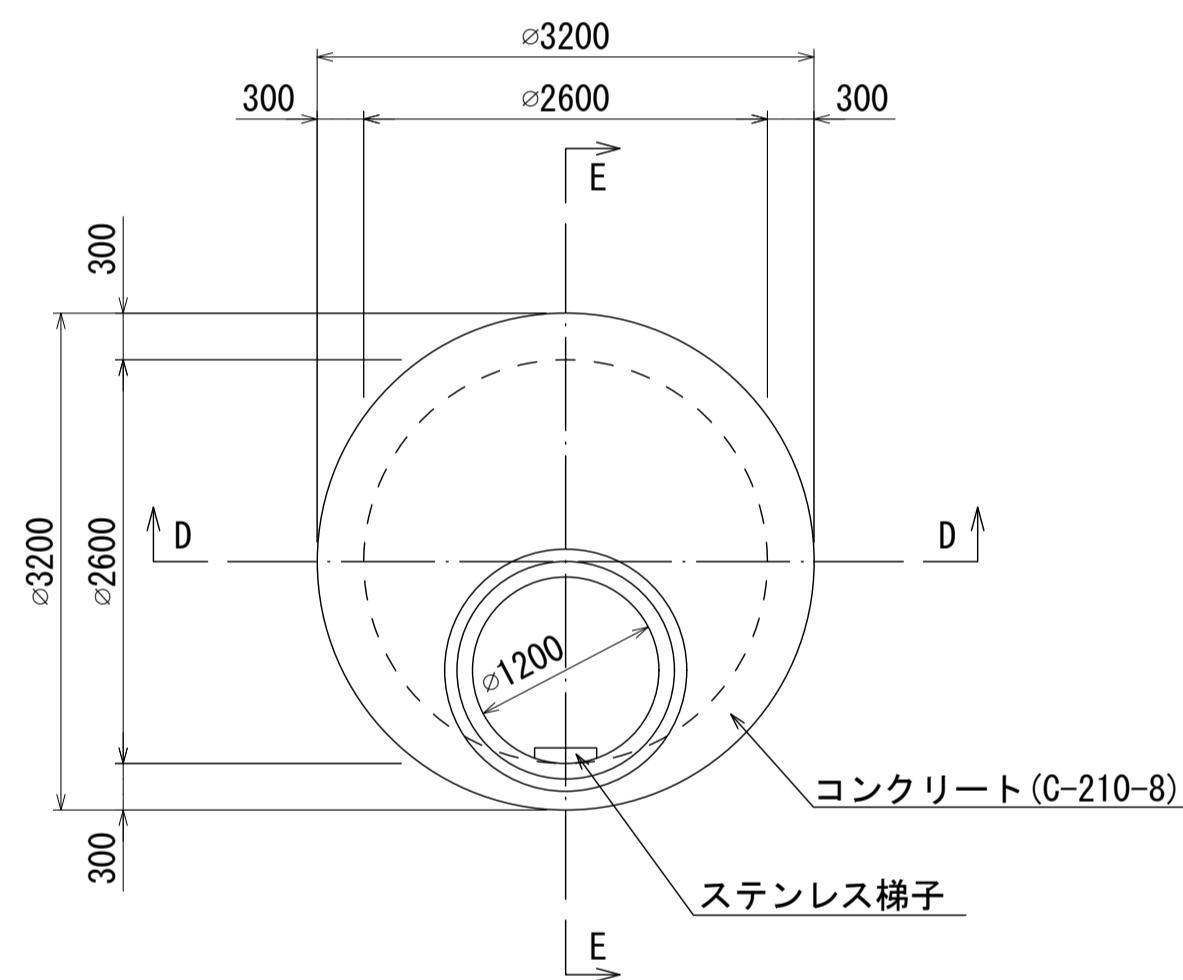
(図面番号 292)

幹線名 左岸幹線

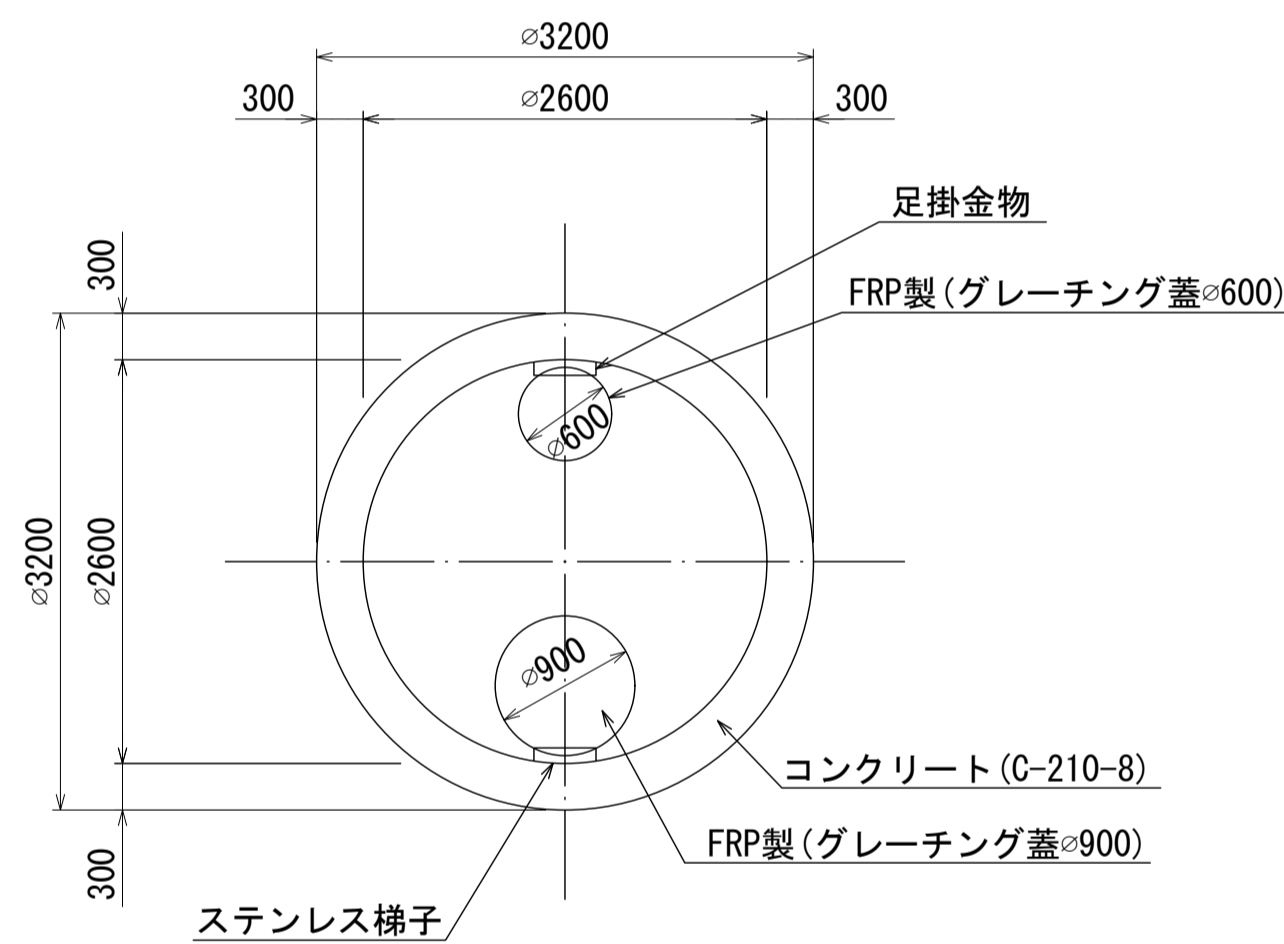


M74-2-2
人孔蓋中心座標
X = -42.718.966
Y = -57.657.660

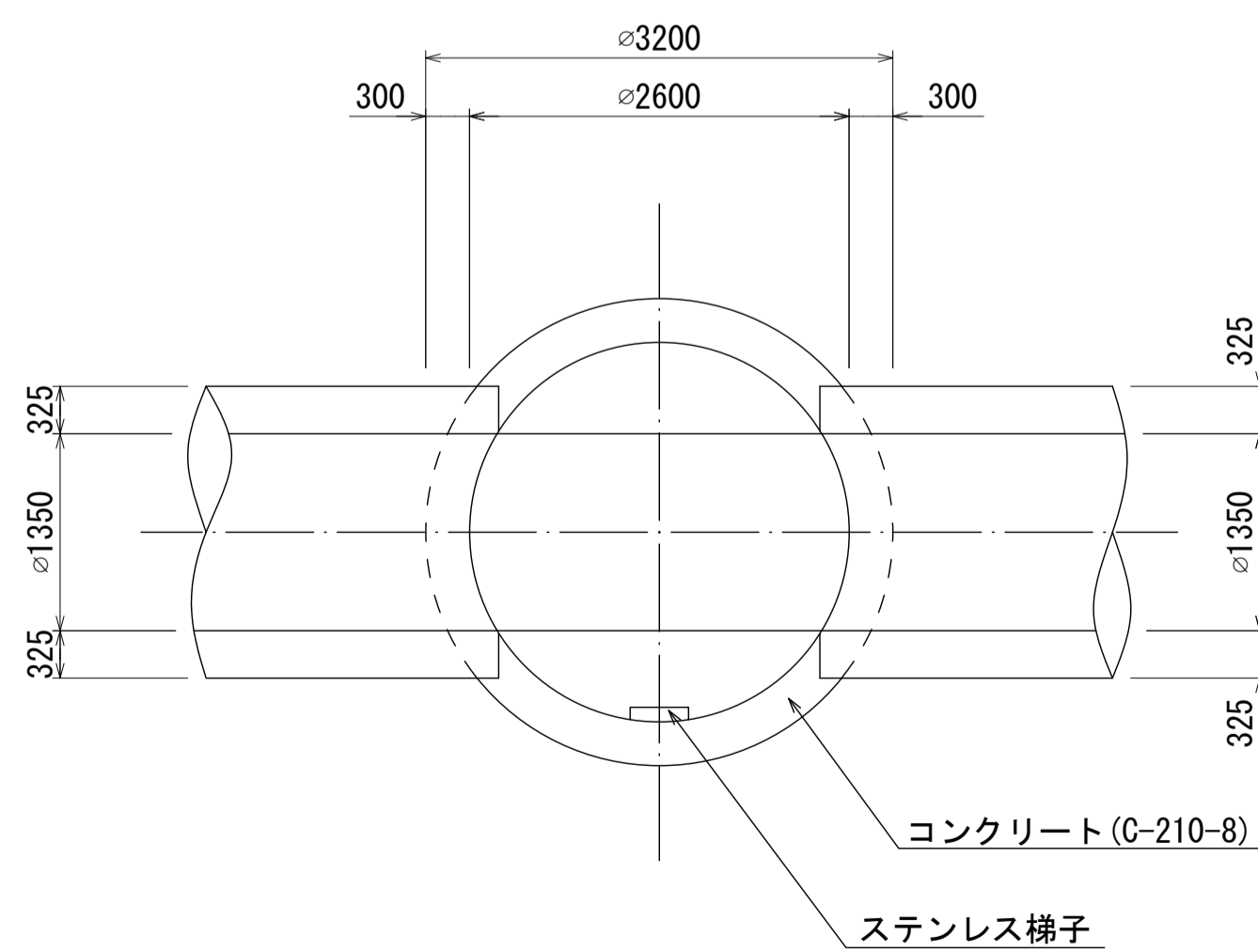
A - A 断面 S=1:50



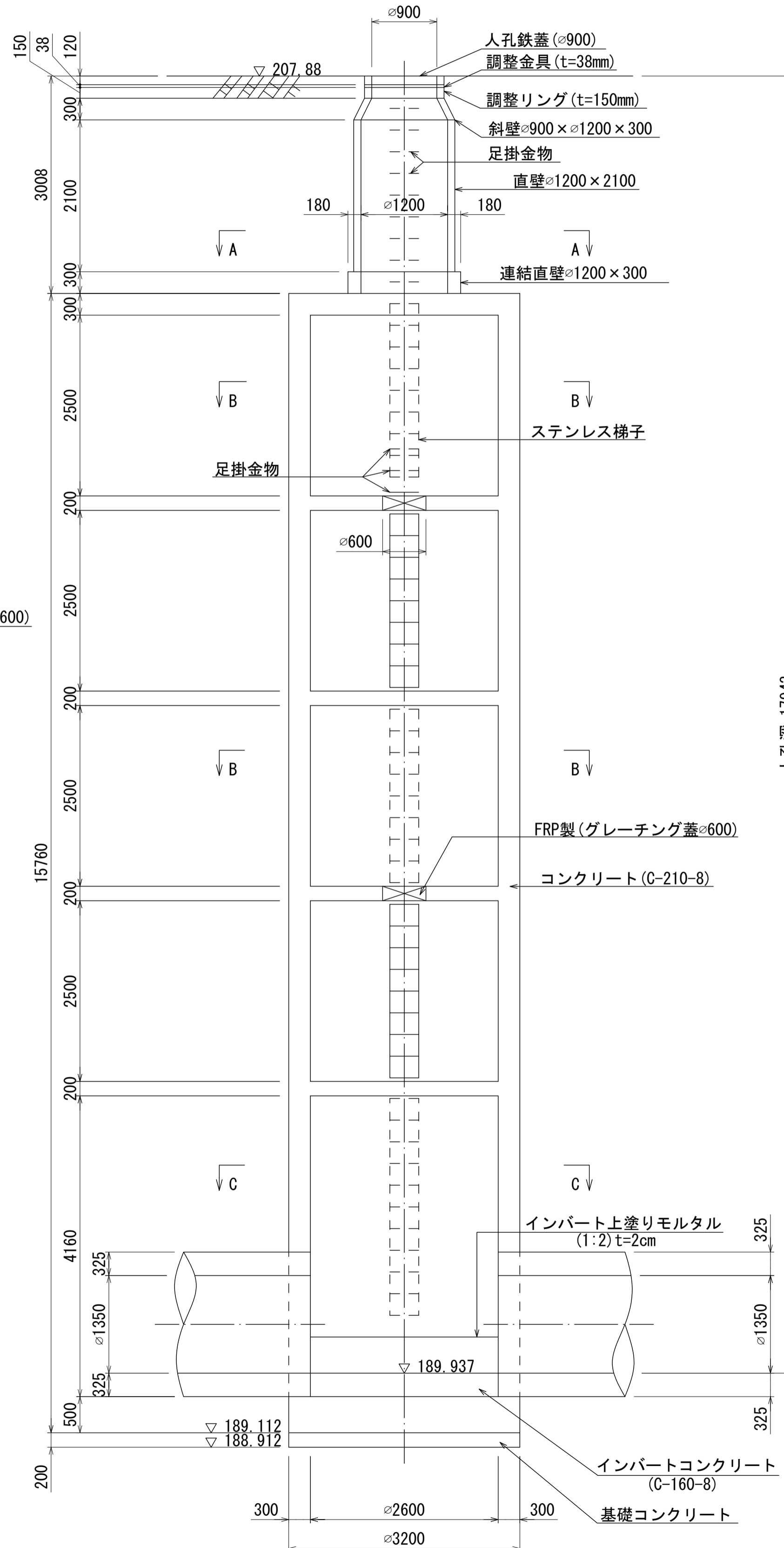
B - B 断面 S=1:50



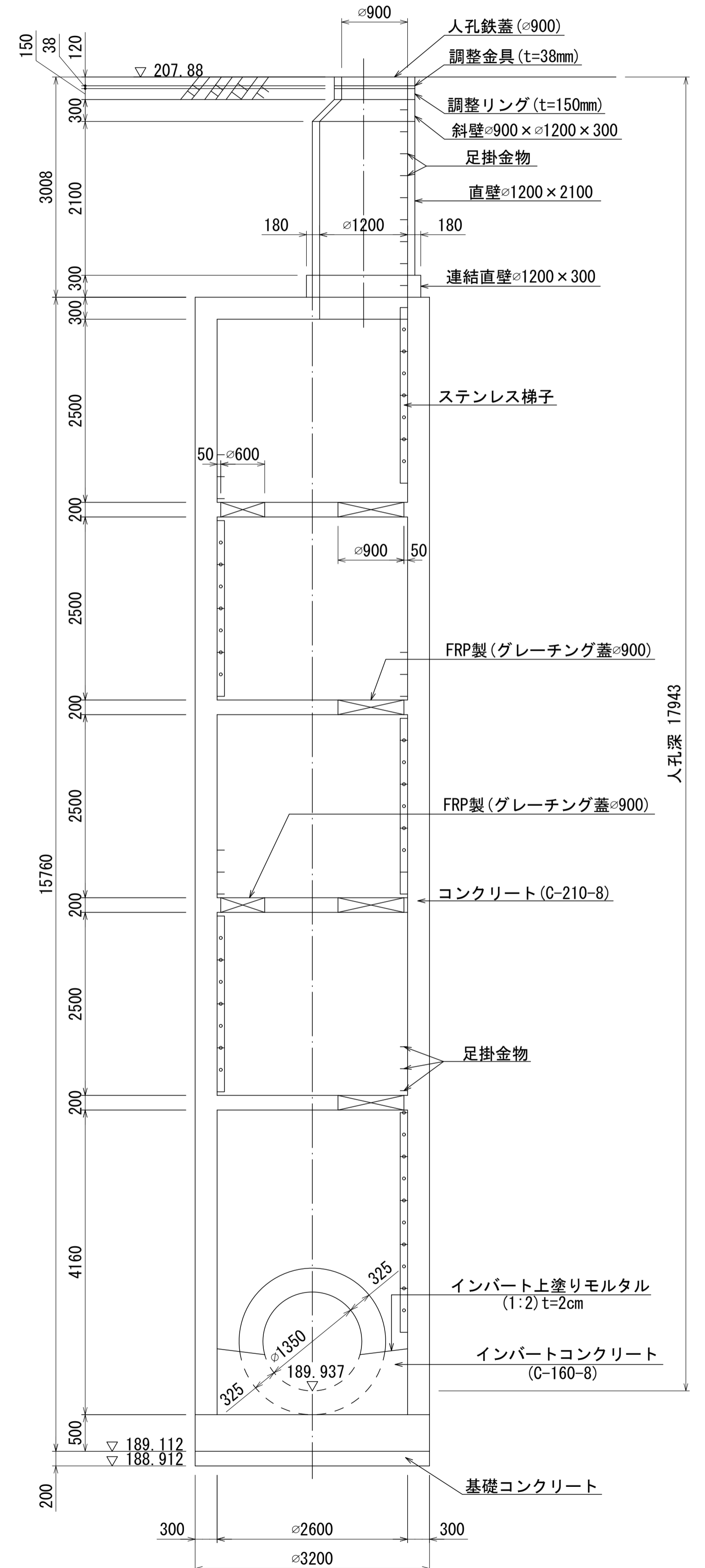
C - C 断面 S=1:50



D - D 断面 S=1:50



E - E 断面 S=1:50



人孔番号

M
7
4
|
2
|
2

詳細図
作成
月日

平成
12
年
3
月

調
整
月
日

平成
年
月

ページ

29

相模川流域下水道台帳

マンホール詳細図

(図面番号 293)

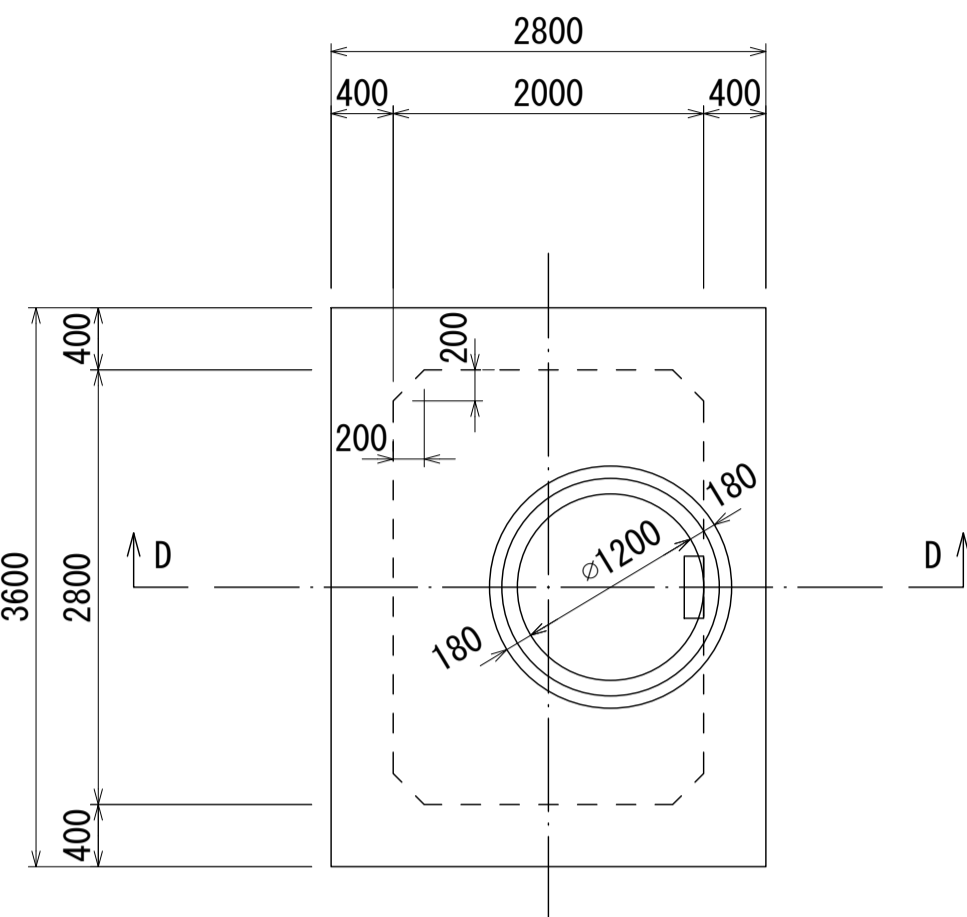
幹線名 左岸幹線

財産区分コード	大分類	中分類	小分類	整理番号
GA	管きよ施設	人孔	第74工区	158

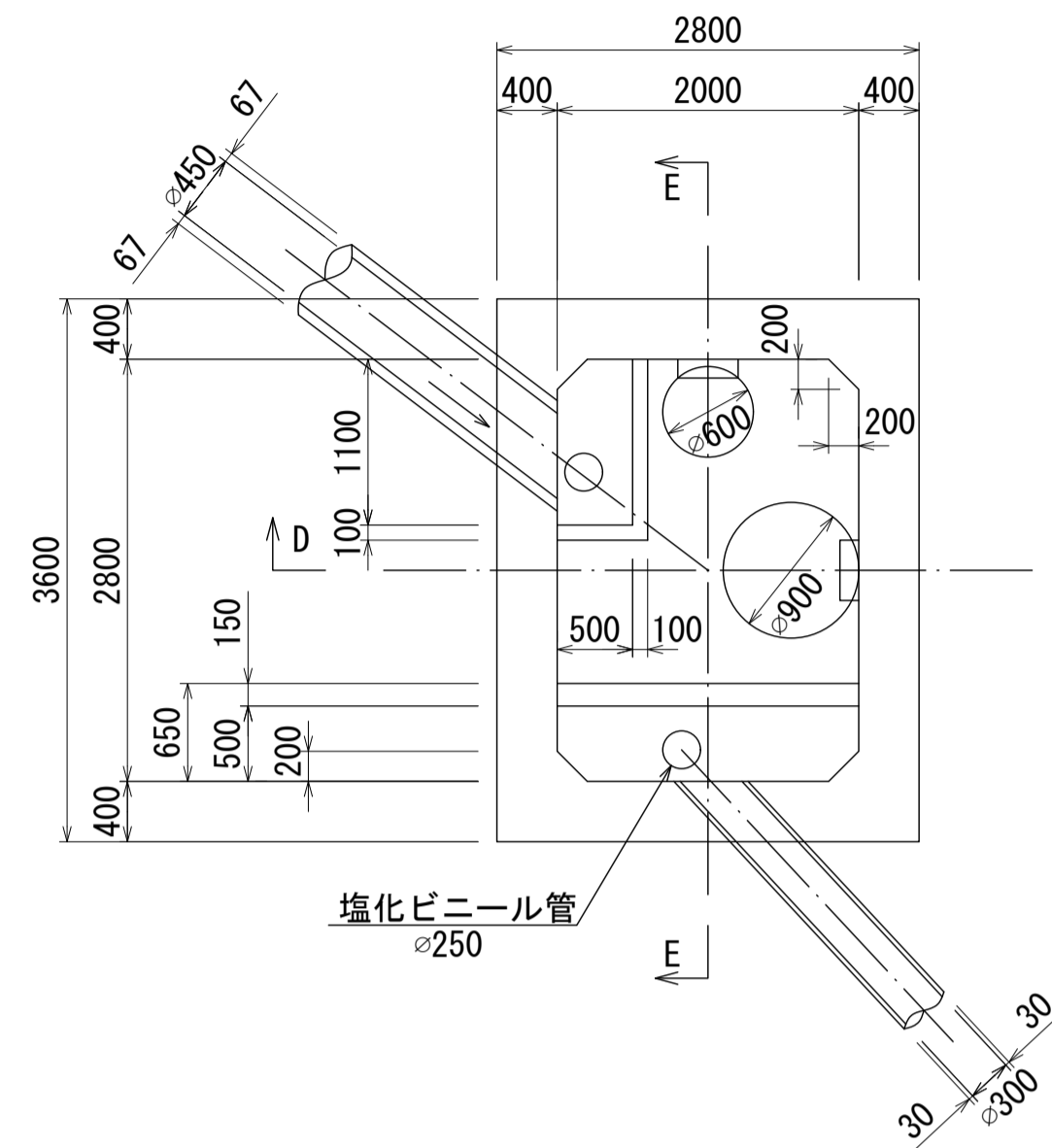


M74-2-1
人孔蓋中心座標
X=-42,839,299
Y=-57,908,288

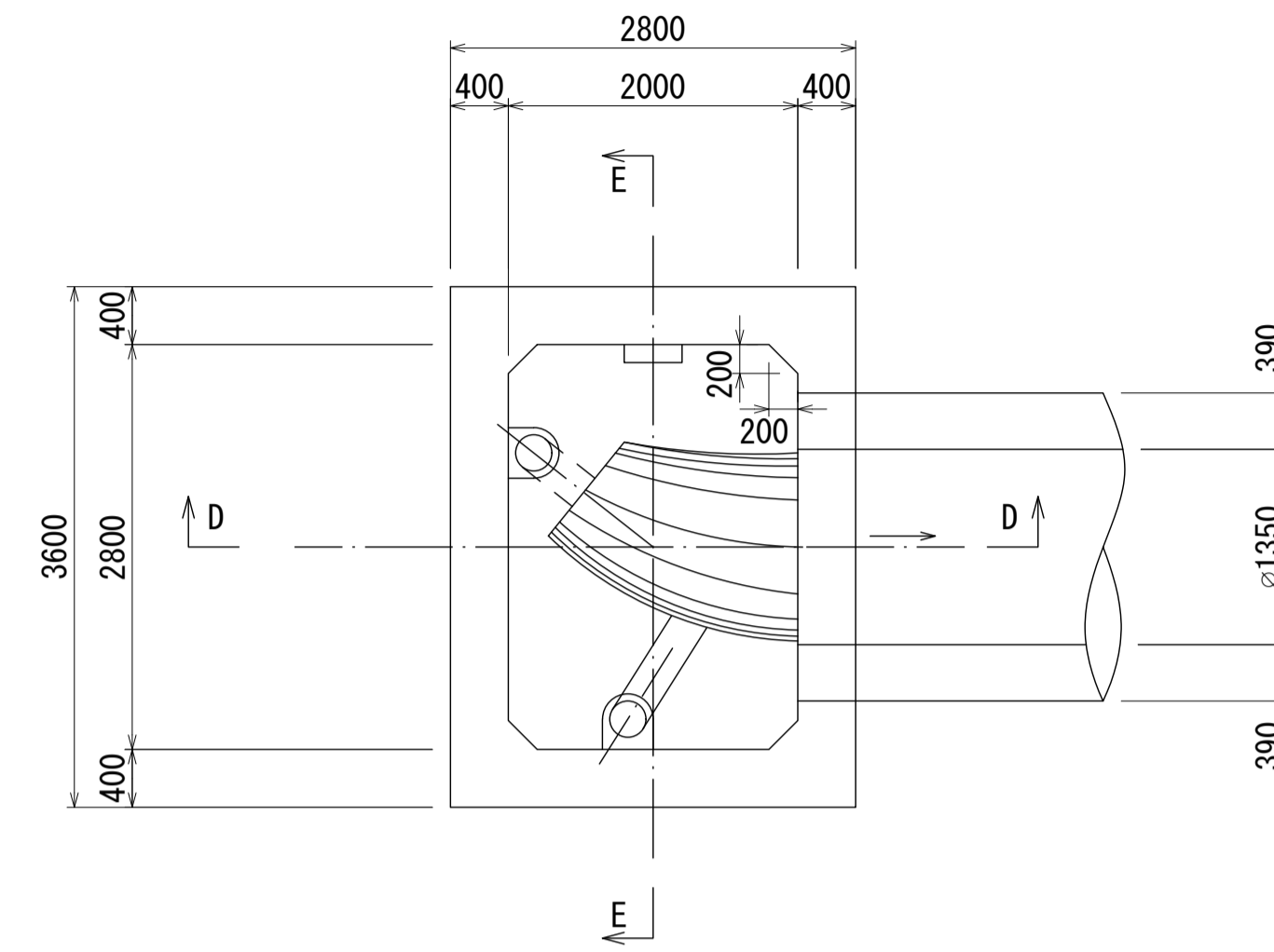
A - A 断面 S=1:50



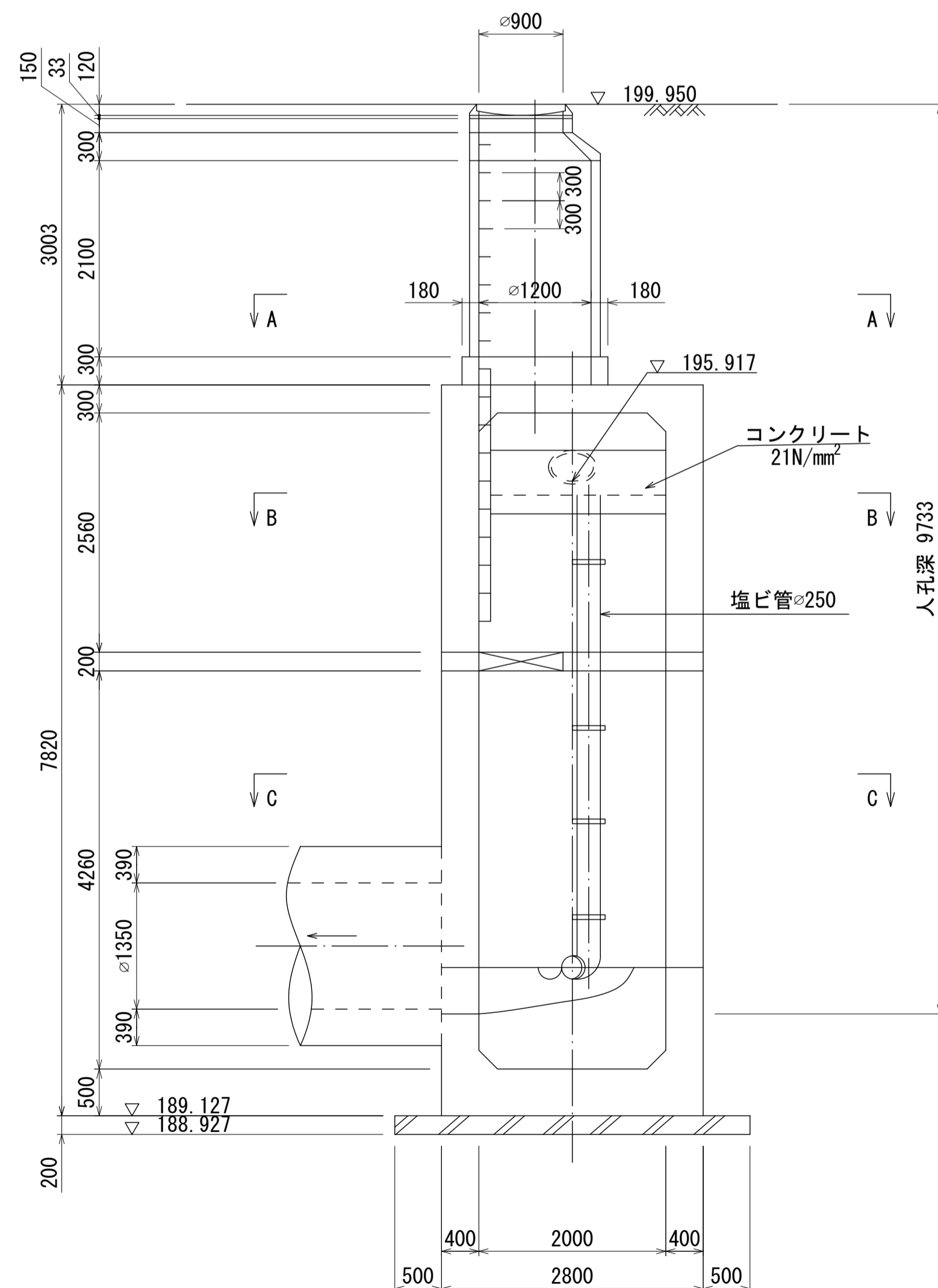
B - B 断面 S=1:50



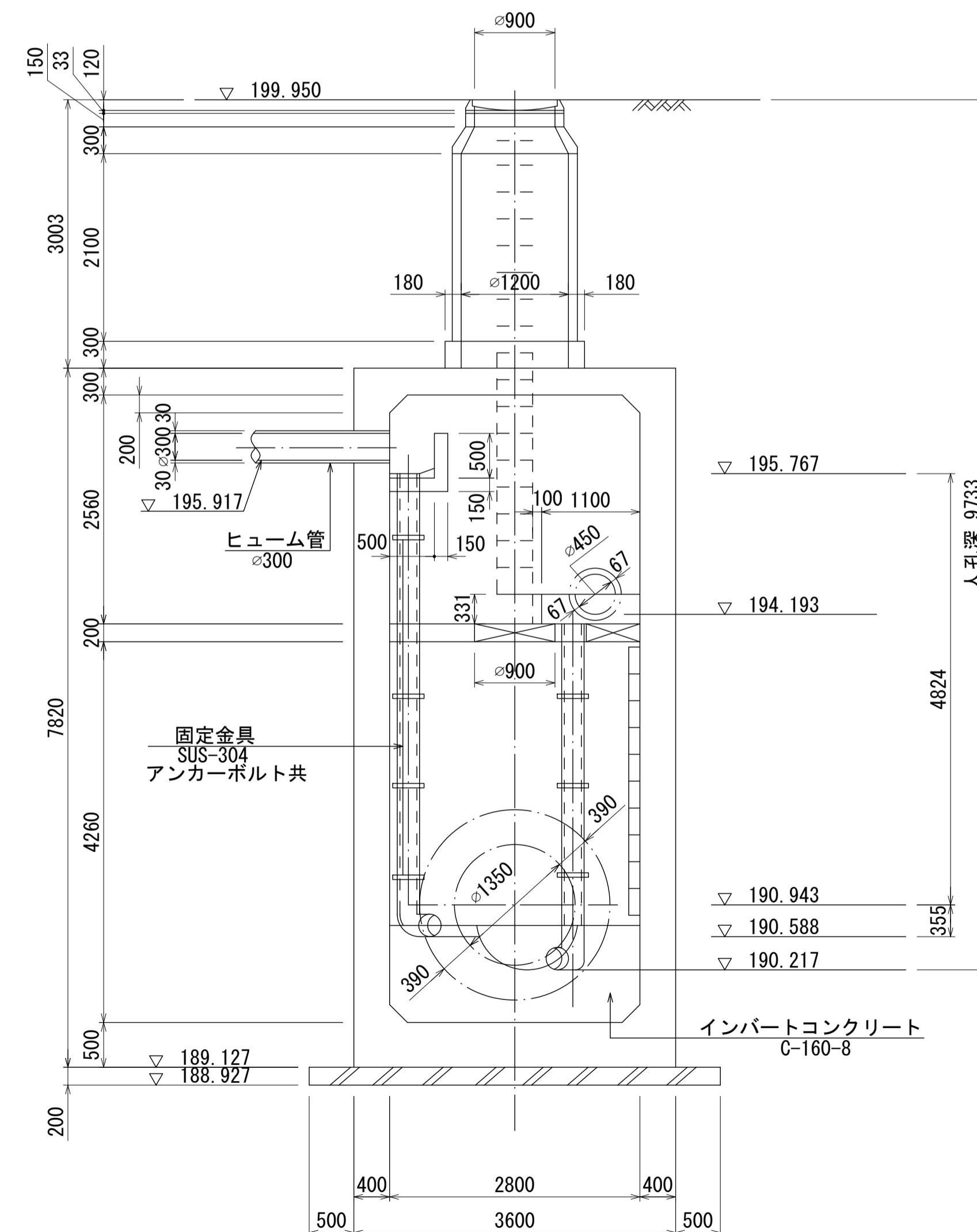
C - C 断面 S=1:50



D - D 断面 S=1:50



E - E 断面 S=1:50



人孔番号

M74-2-1

詳細図
作成日

平成
12年
3月

調
整
日

平成
年
月

ページ

30