

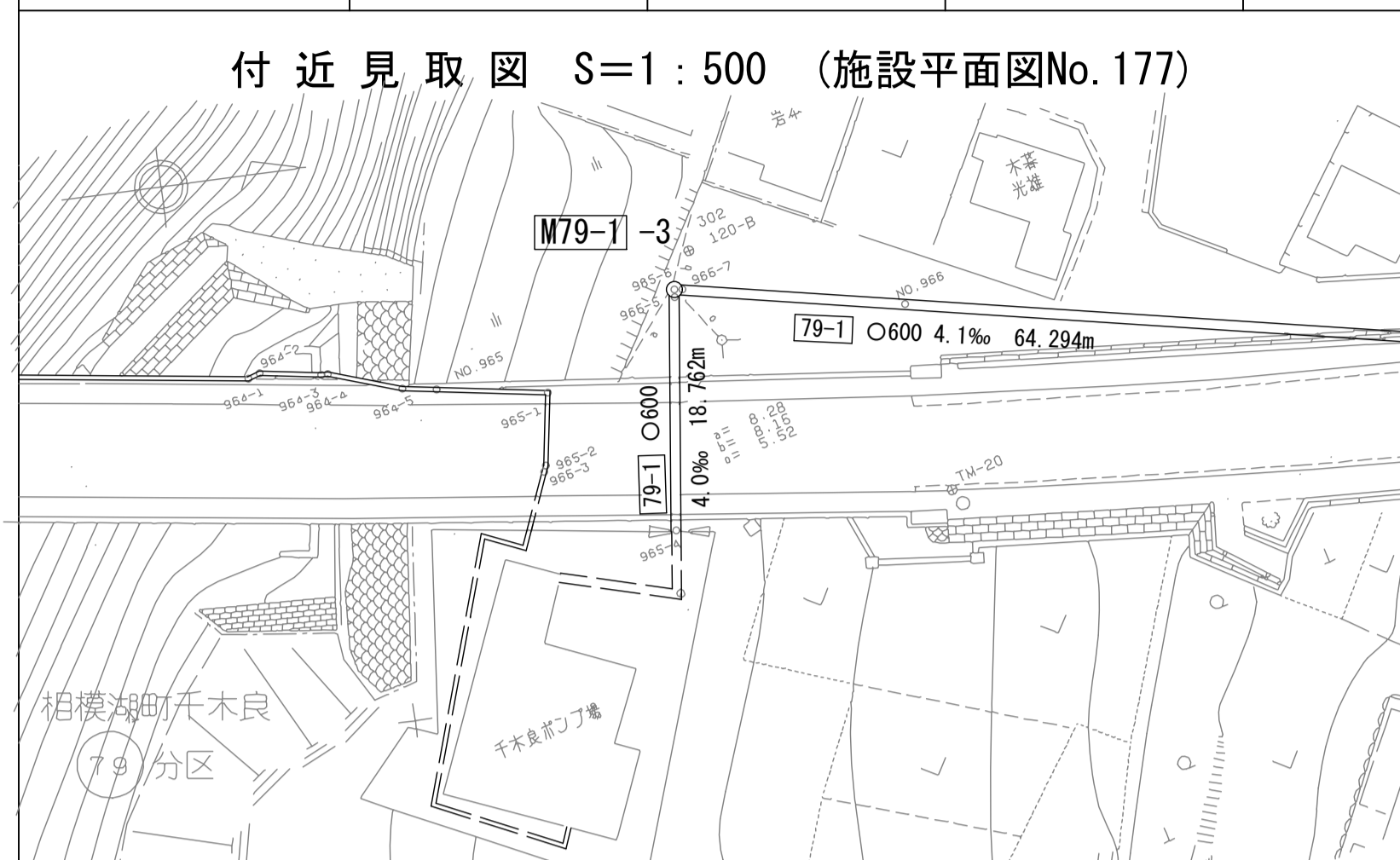
財産区分コード	大分類	中分類	小分類	整理番号
GA	管きょ施設	人孔	第79-1工区	(147)

相模川流域下水道台帳

中間マンホール詳細図

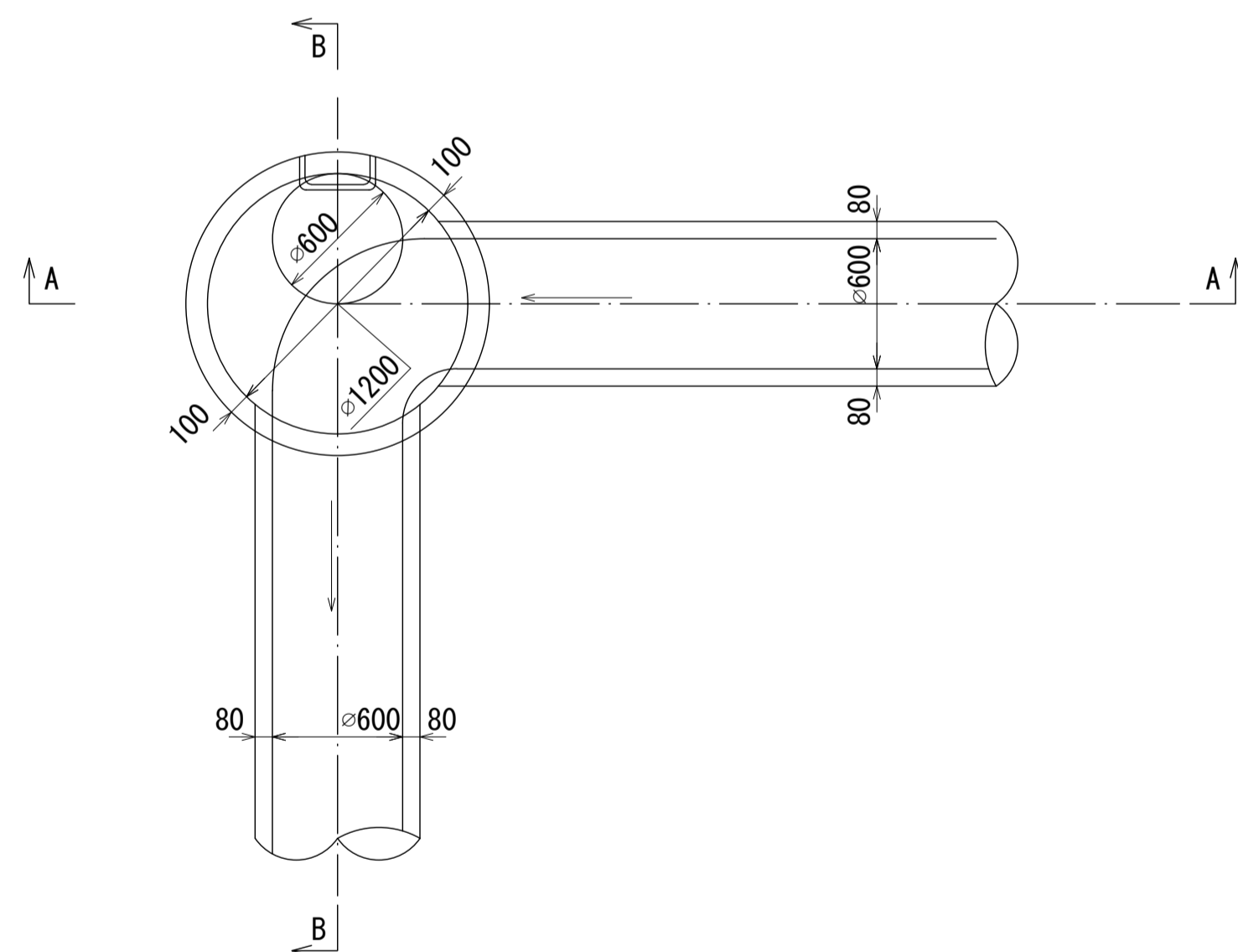
(図面番号267)

幹線名 左岸幹線

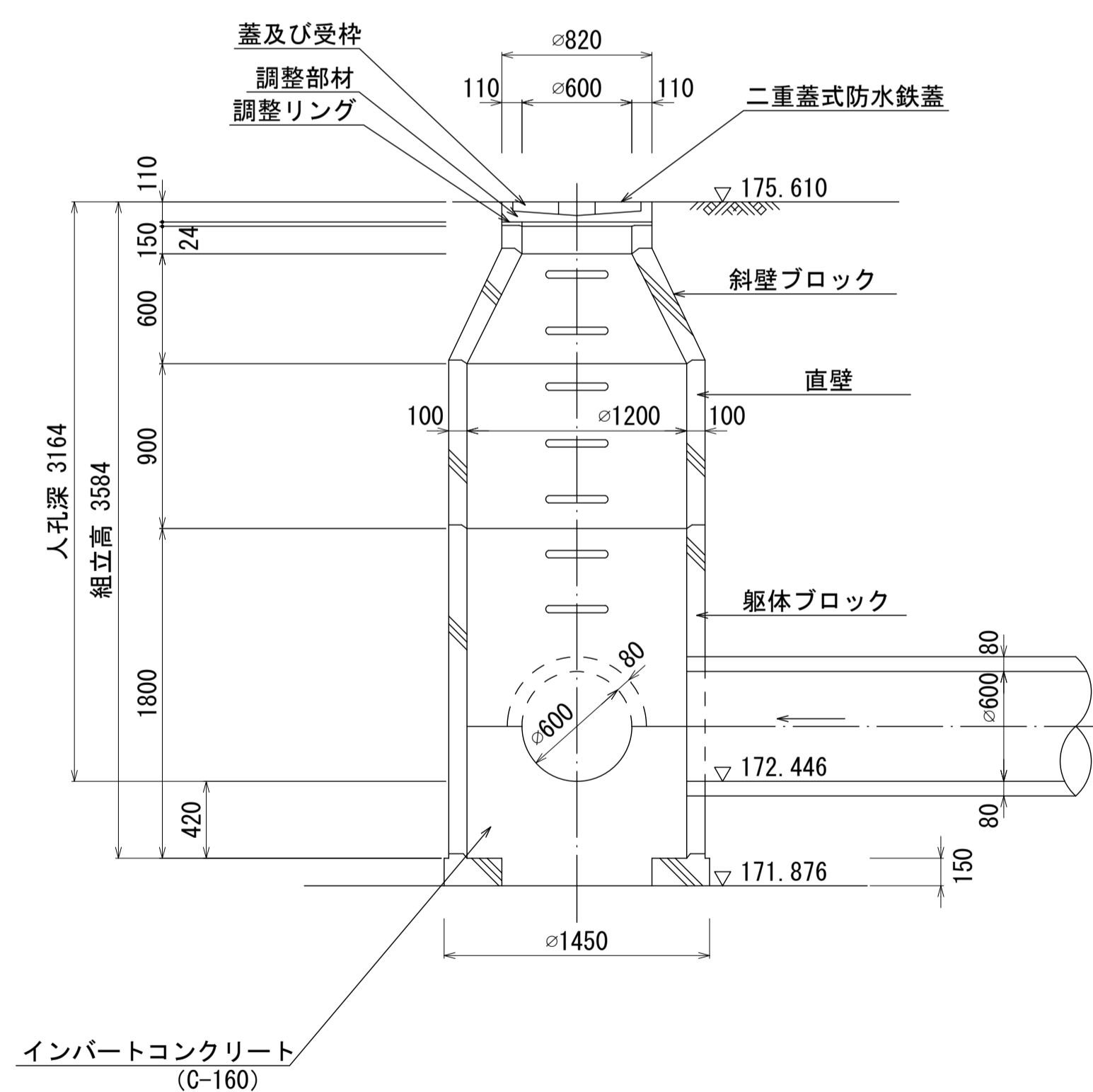


人孔蓋中心座標
 X= -43276.400
 Y= -55620.902

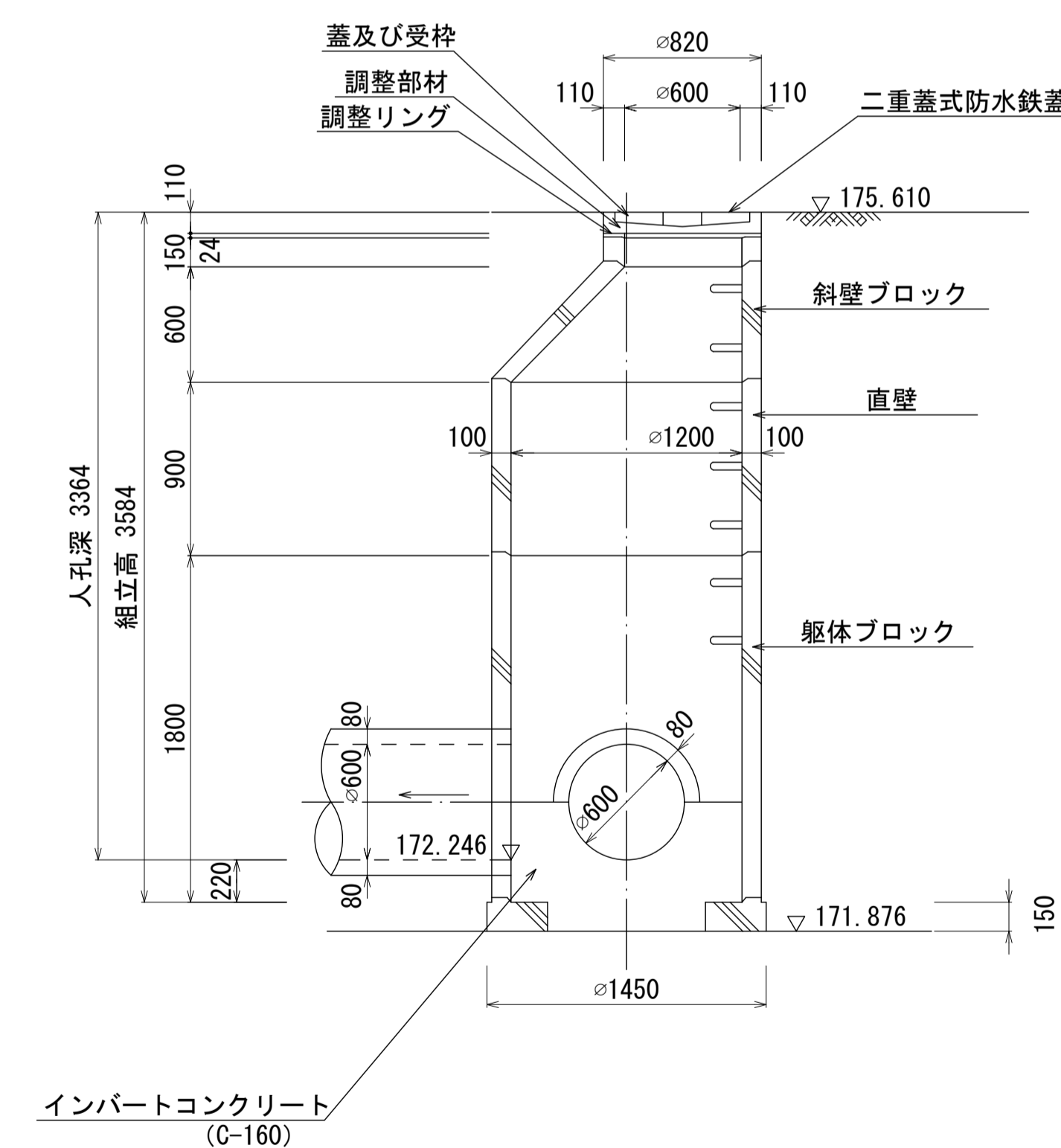
平面図 S=1:30



A - A 断面図 S=1:50



B - B 断面図 S=1:50



人孔番号

M
7
9
-
1
-
3

詳細図
作成日

平成
11
年
3
月

調
整
日

平成
年
月

ページ

42

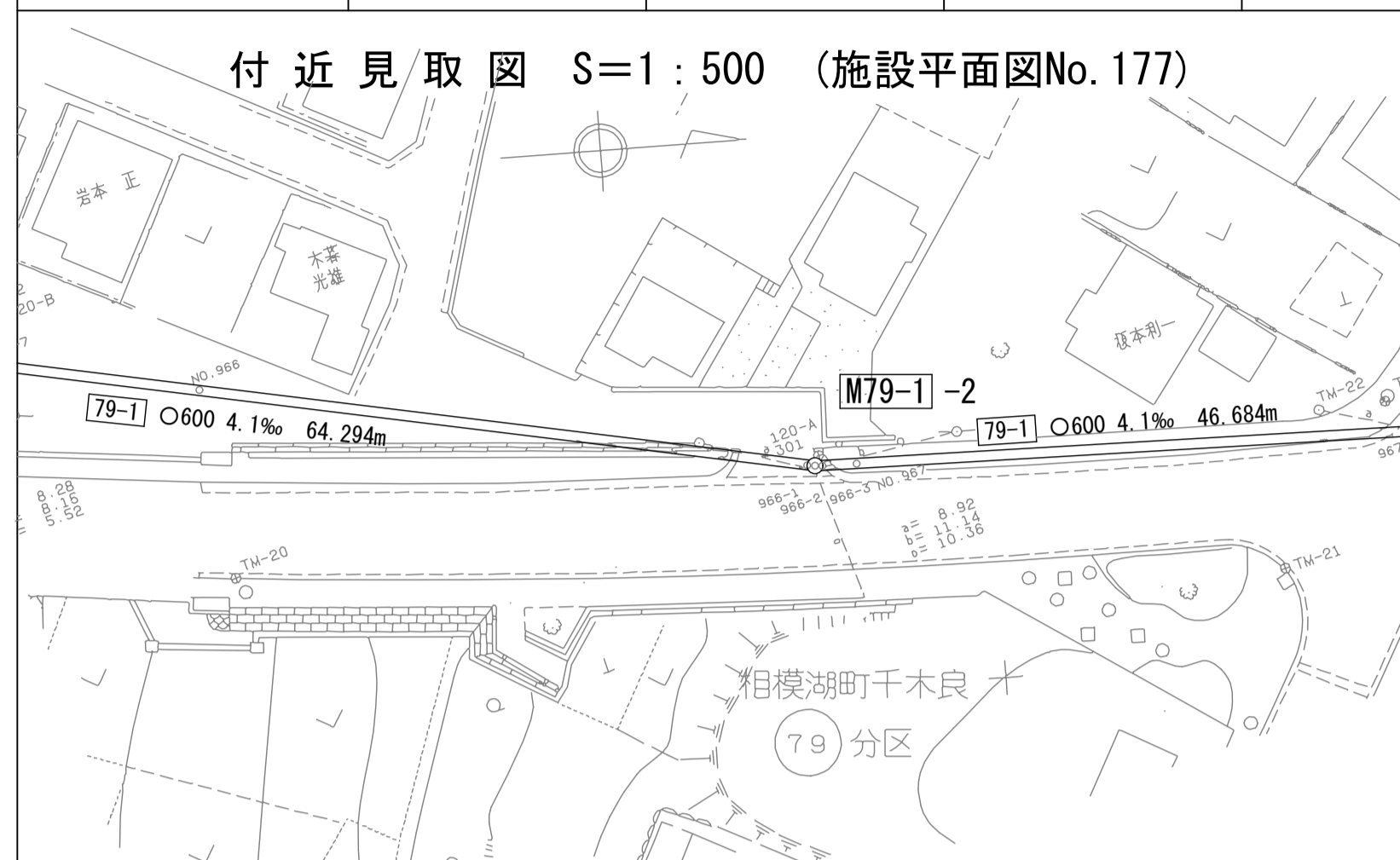
財産区分コード	大分類	中分類	小分類	整理番号
GA	管きょ施設	人孔	第79-1工区	(147)

相模川流域下水道台帳

中間マンホール詳細図

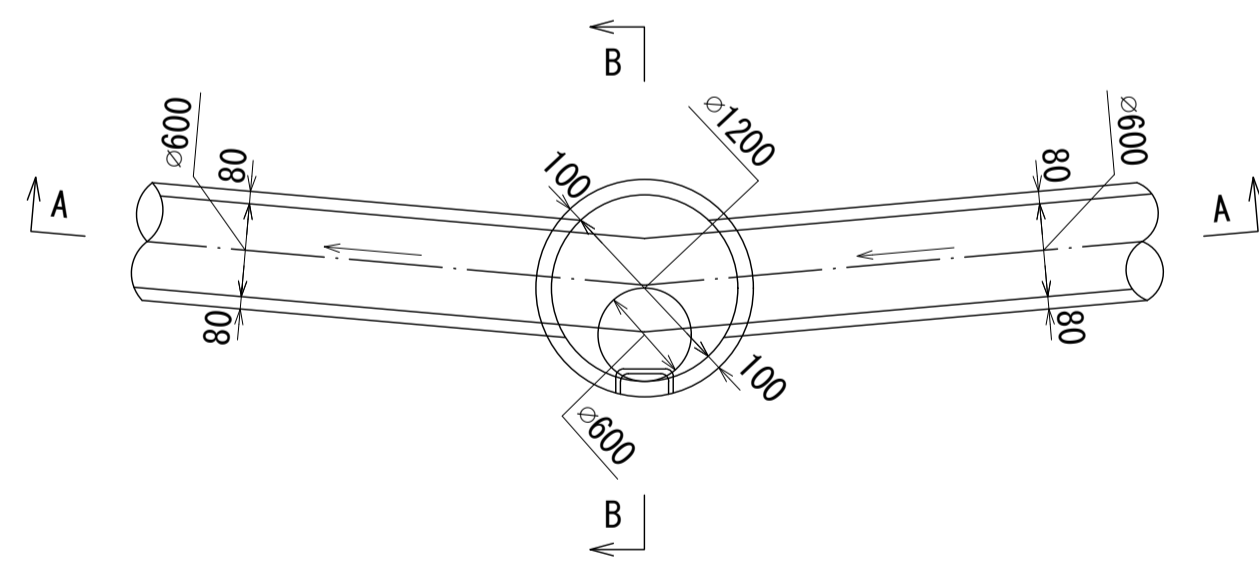
(図面番号268)

幹線名 左岸幹線

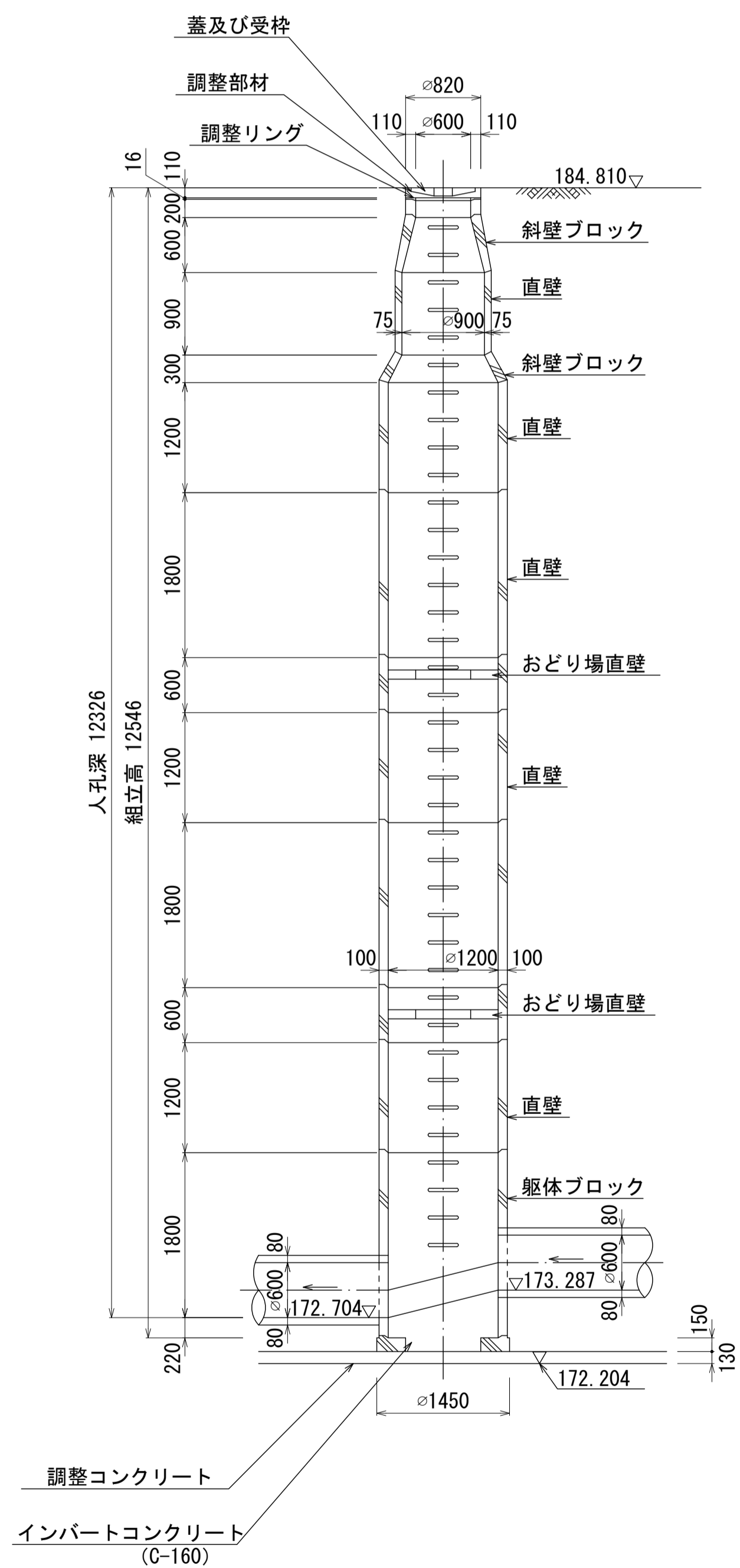


人孔蓋中心座標
 X= -43213.209
 Y= -55616.767

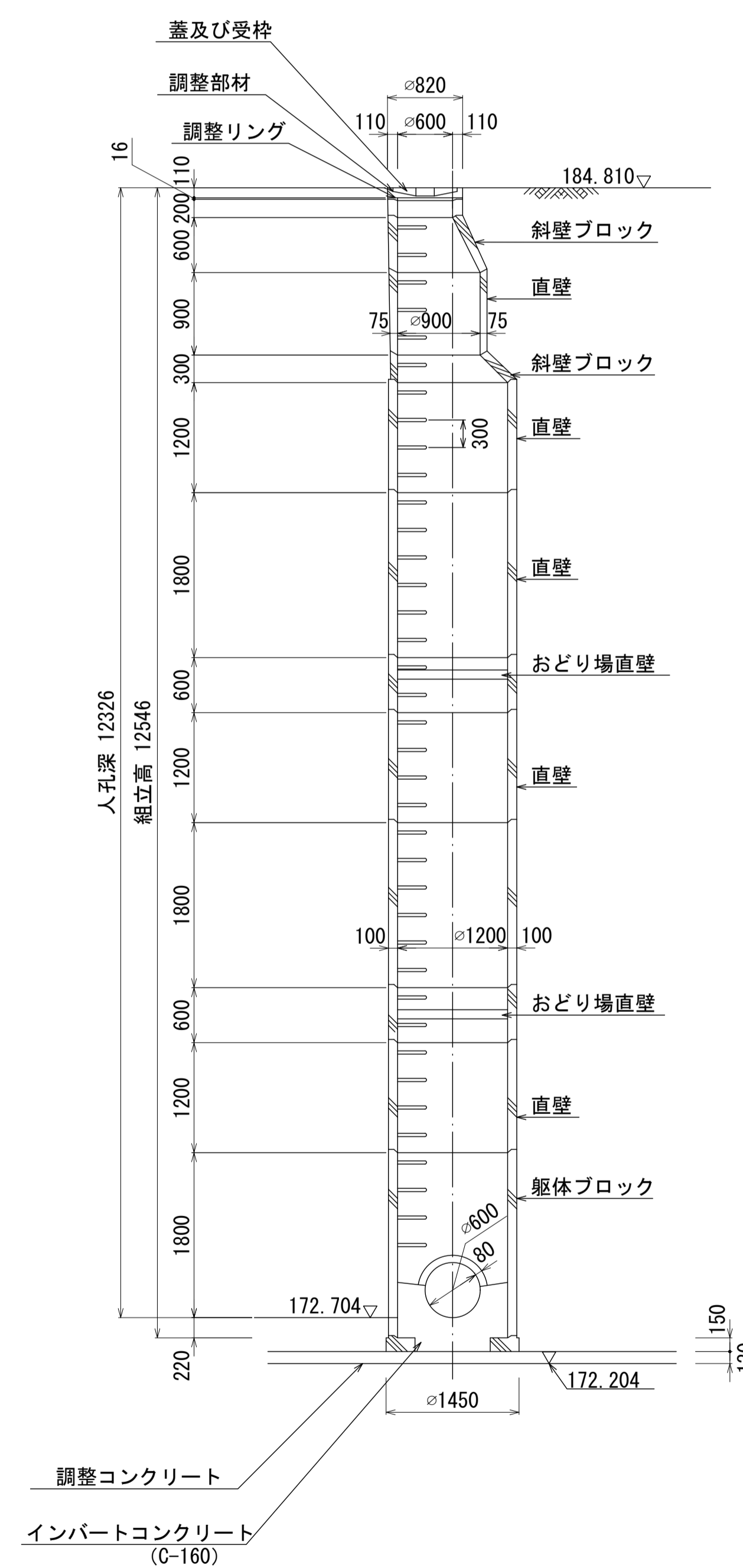
平面図 S=1:50



A - A 断面図 S=1:50



B - B 断面図 S=1:50



人孔番号

M79-1-2

詳細図
作成日

平成
11年
3月

調整
月日

平成
年
月

ページ

43

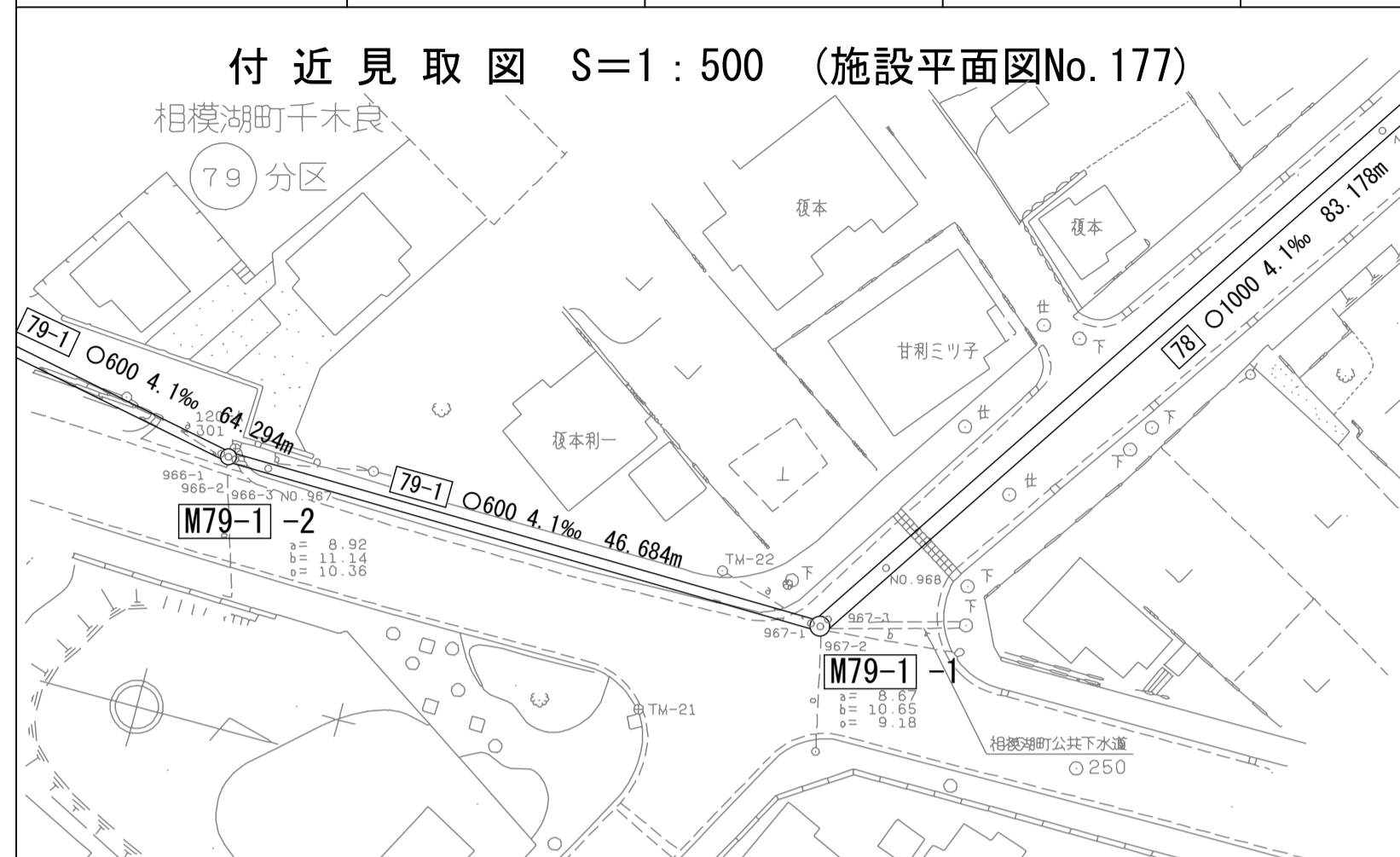
財産区分コード	大分類	中分類	小分類	整理番号
GA	管きょ施設	人孔	第79-1工区	(147)

相模川流域下水道台帳

流入マンホール詳細図

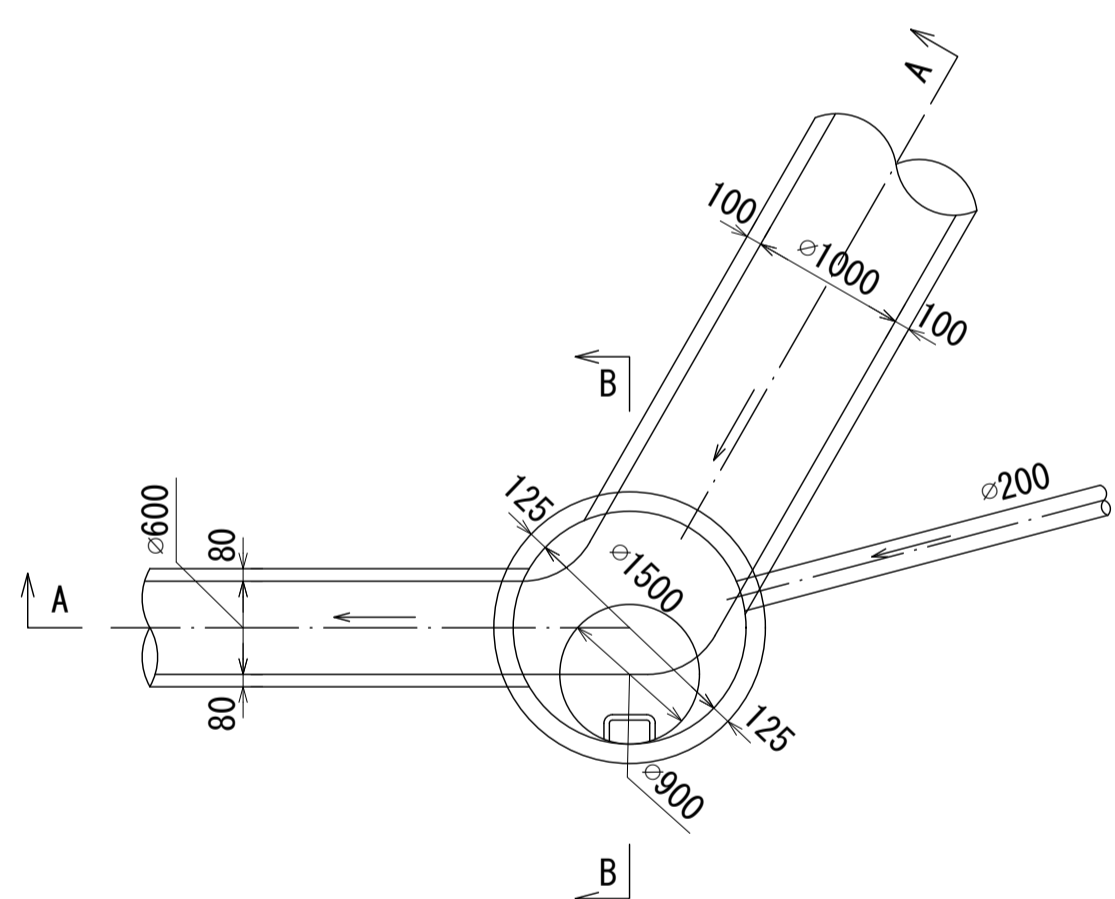
(図面番号269)

幹線名 左岸幹線

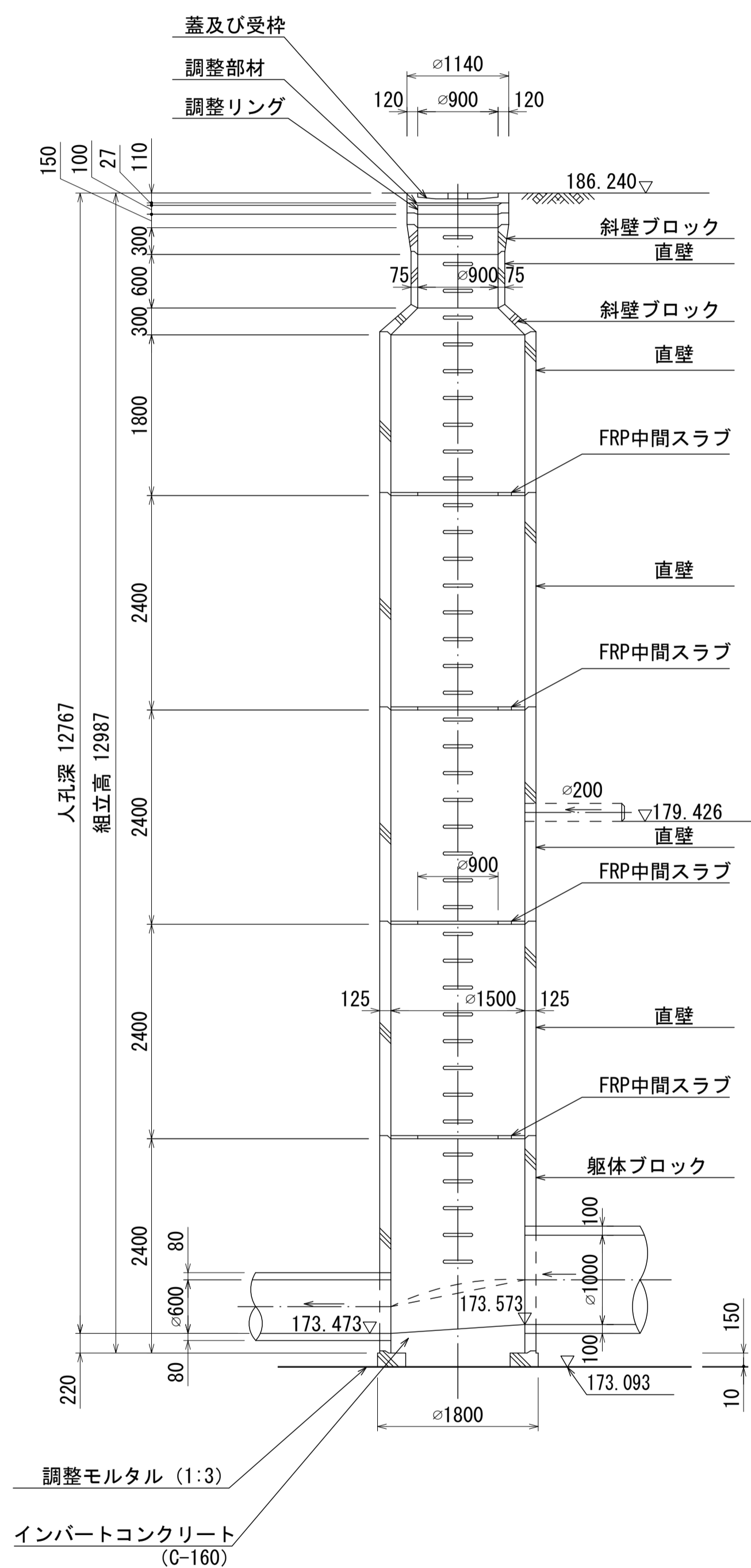


人孔蓋中心座標
X= -43166.513
Y= -55615.969

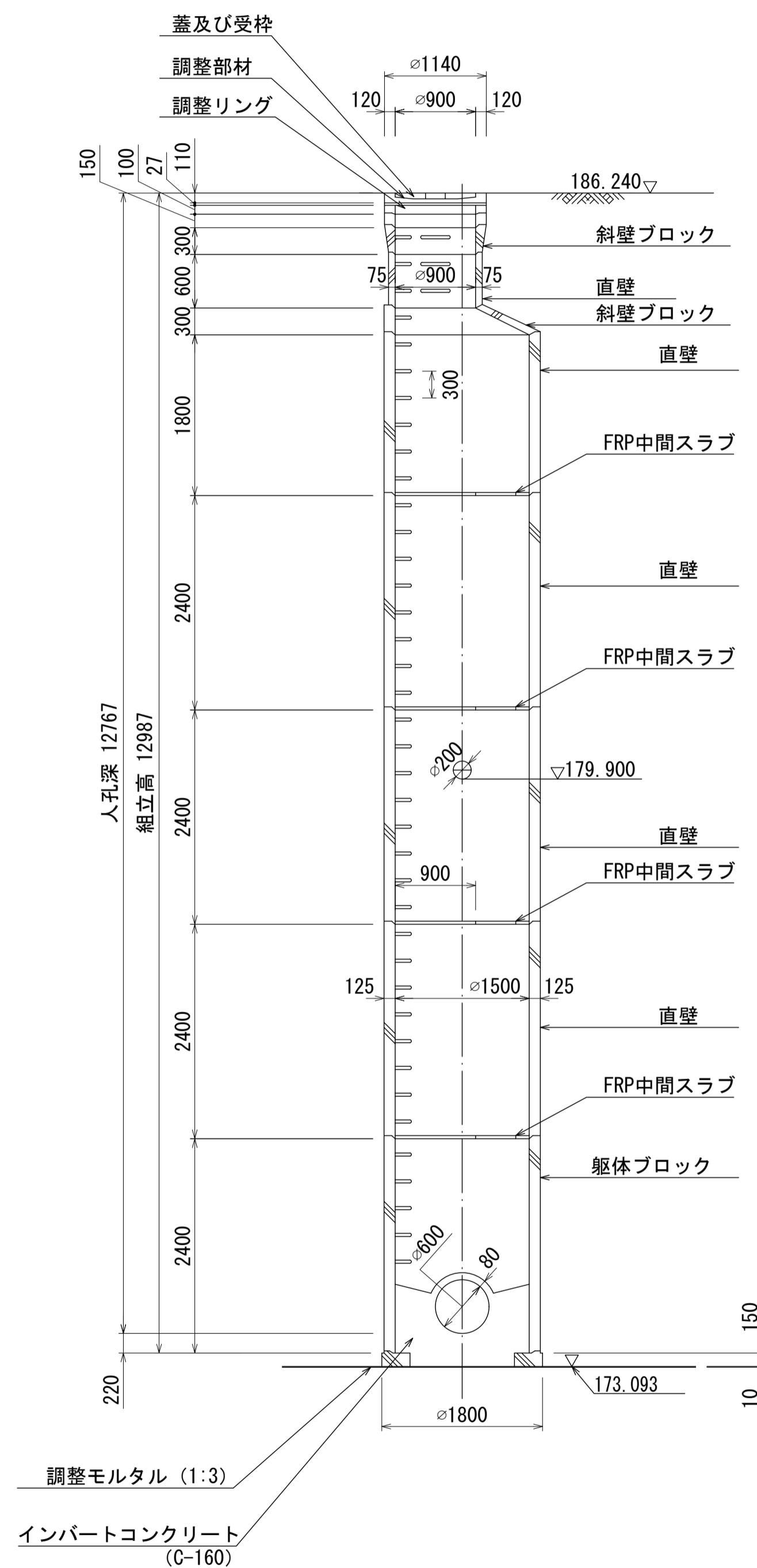
平面図 S=1:50



A - A 断面図 S=1:50



B - B 断面図 S=1:50



人孔番号

M79-1-1

詳細図
作成日

平成
11年
3月

調整
月日

平成
年
月

ページ

44

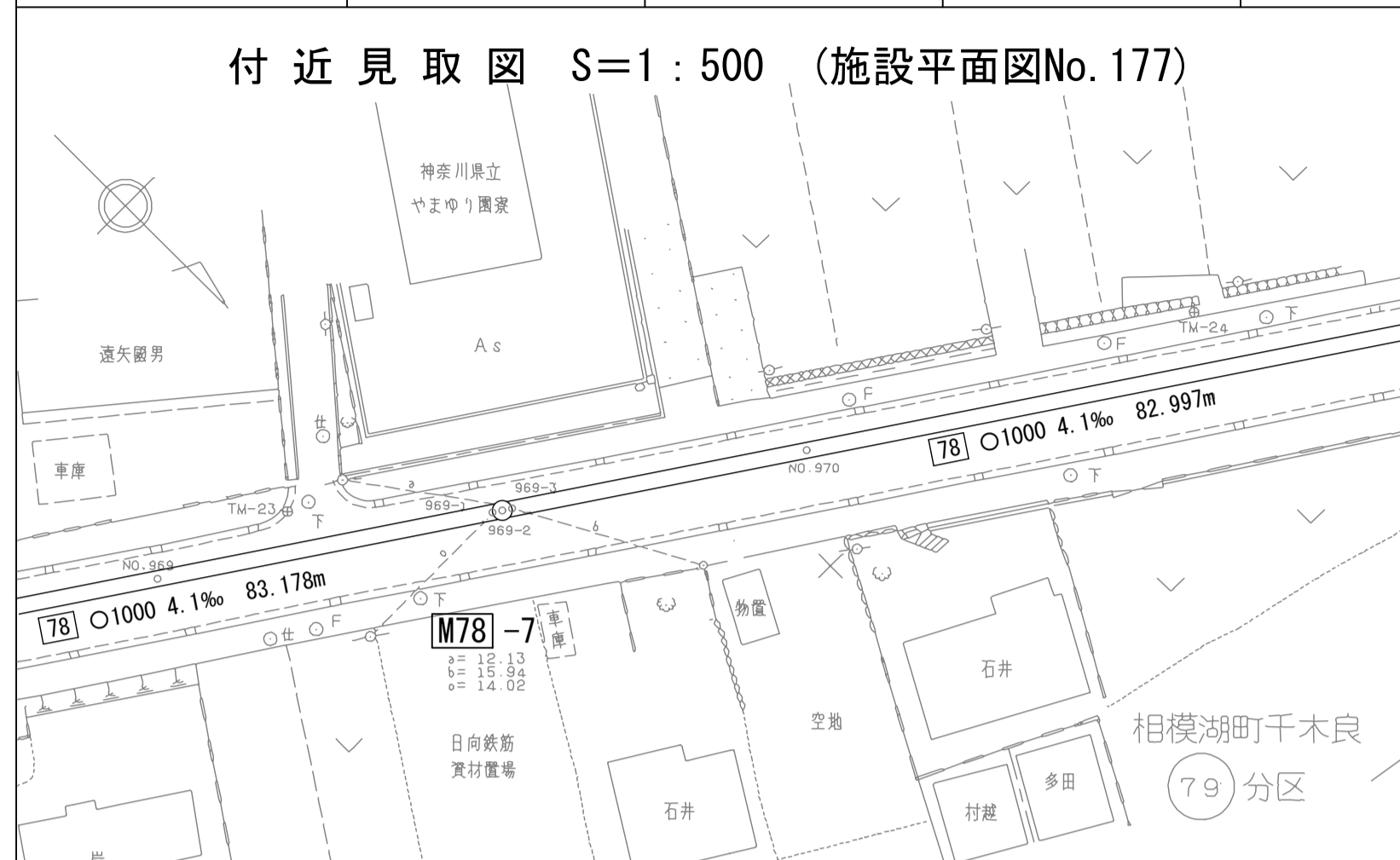
財産区分コード	大分類	中分類	小分類	整理番号
GA	管きょ施設	人孔	第78-2-2工区	(148)

相模川流域下水道台帳

中間マンホール詳細図

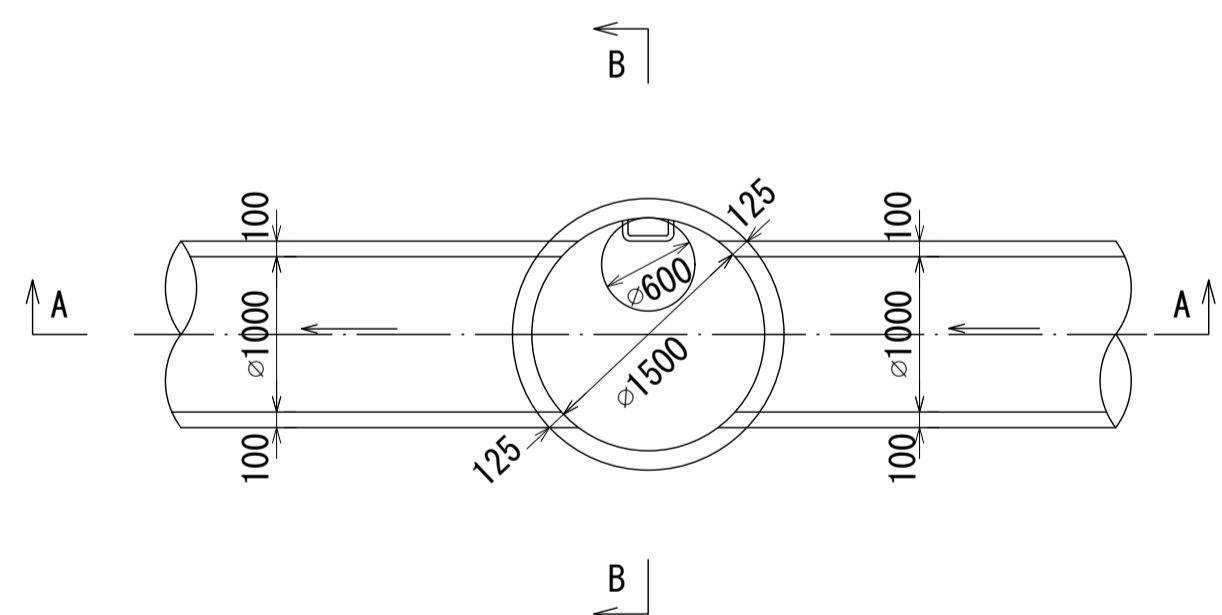
(図面番号270)

幹線名 左岸幹線

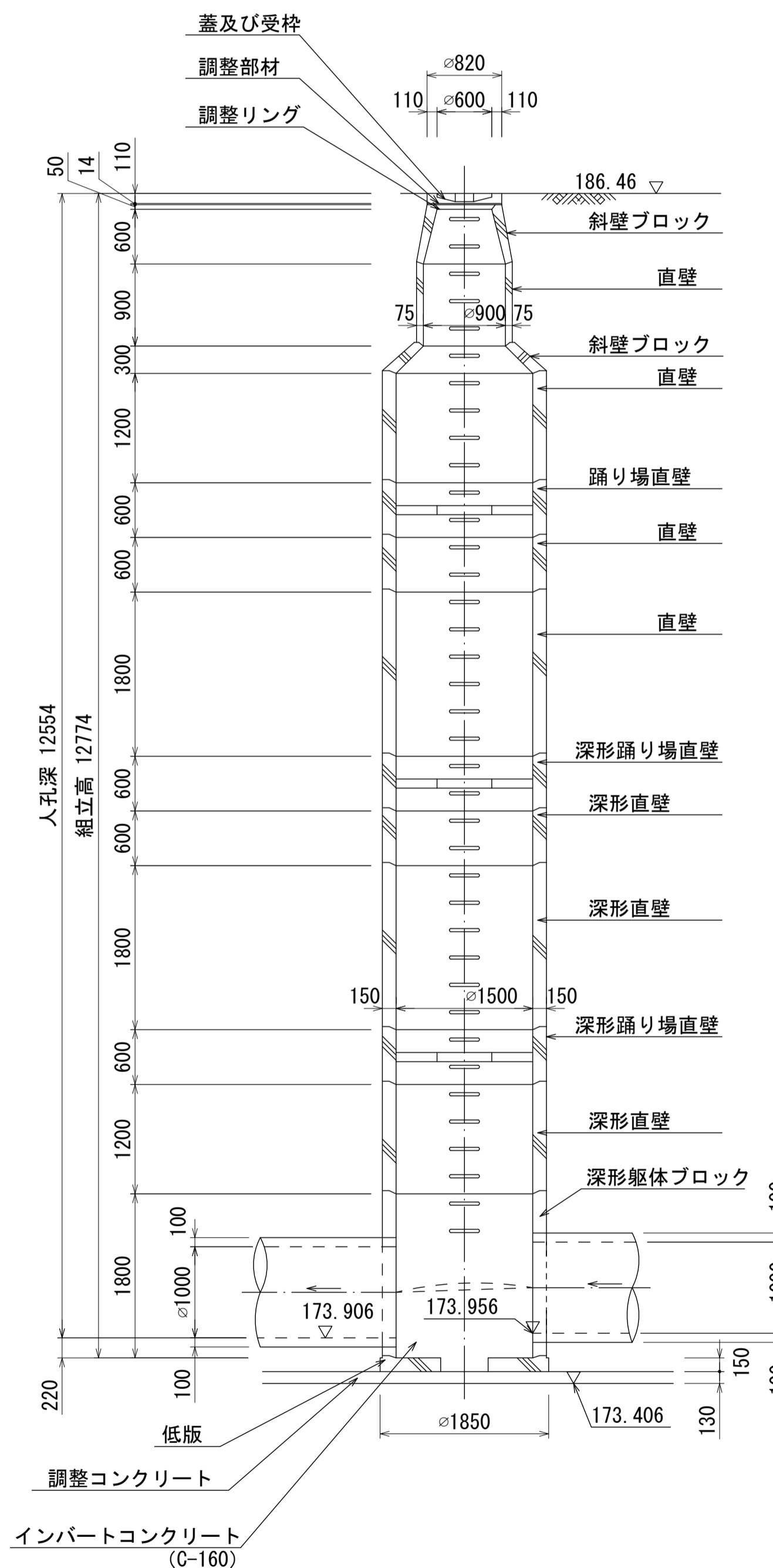


人孔蓋中心座標
 X= -43120.835
 Y= -55685.654

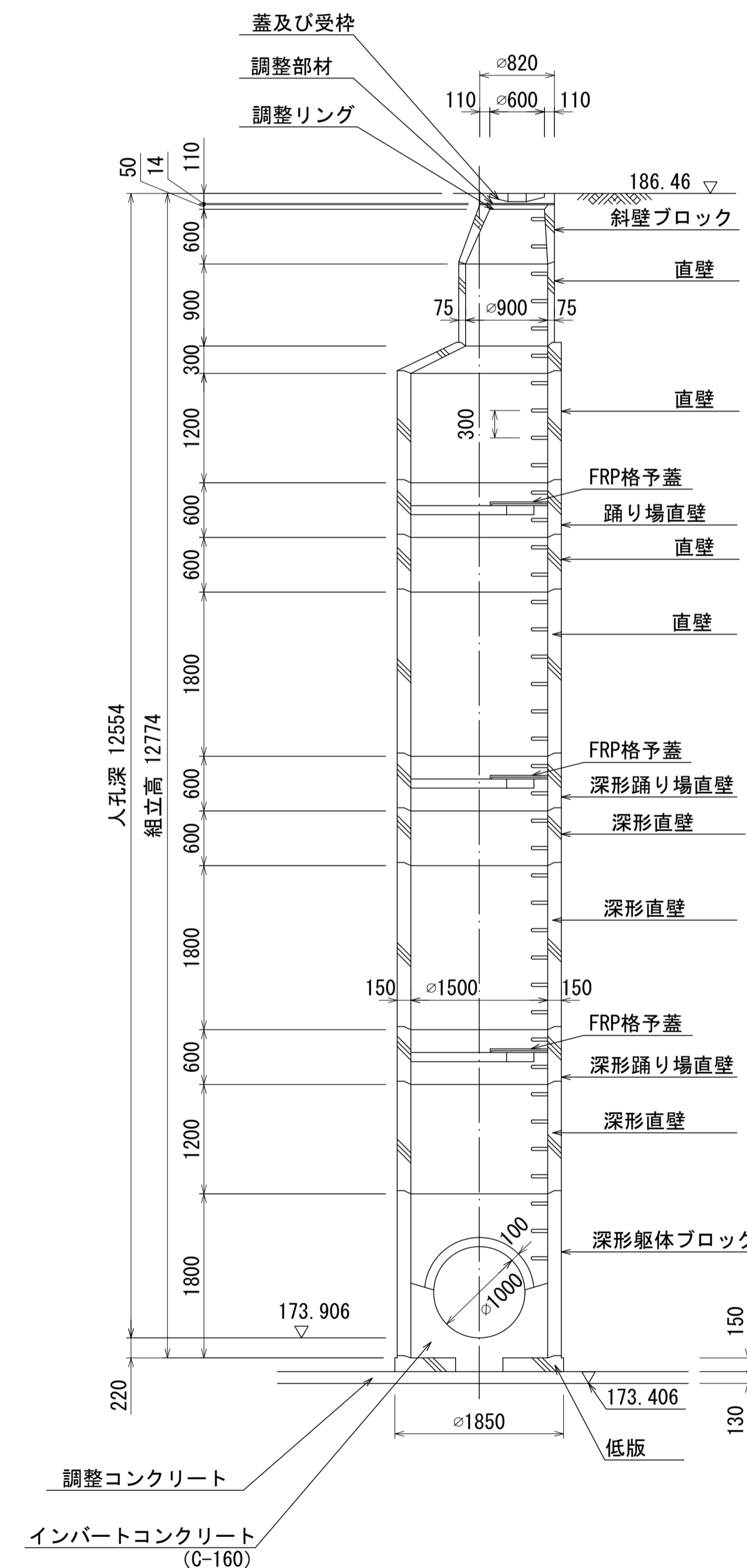
平面図 S=1:50



A - A 断面図 S=1:50



B - B 断面図 S=1:50



人孔番号

M78
17

詳細図
作成日

平成
11年
3月

調整
月日

平成
年
月

ページ

45

財産区分コード	大分類	中分類	小分類	整理番号
GA	管きょ施設	人孔	第78-2-1工区 その2	(149)

相模川流域下水道台帳

中間マンホール詳細図

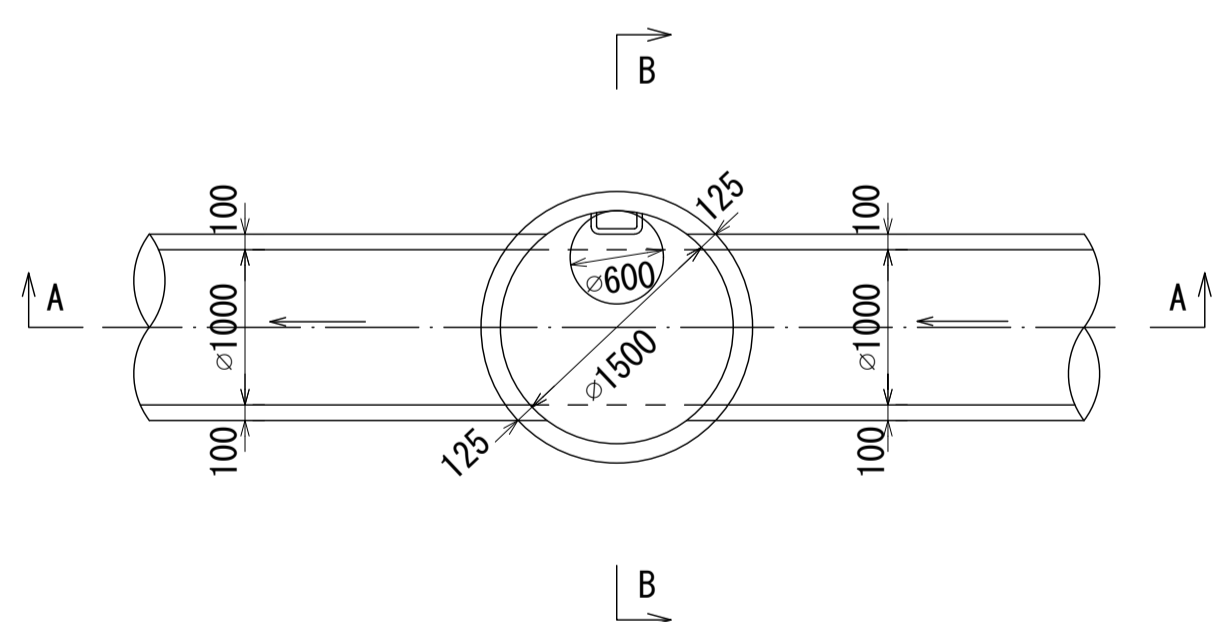
(図面番号271)

幹線名 左岸幹線

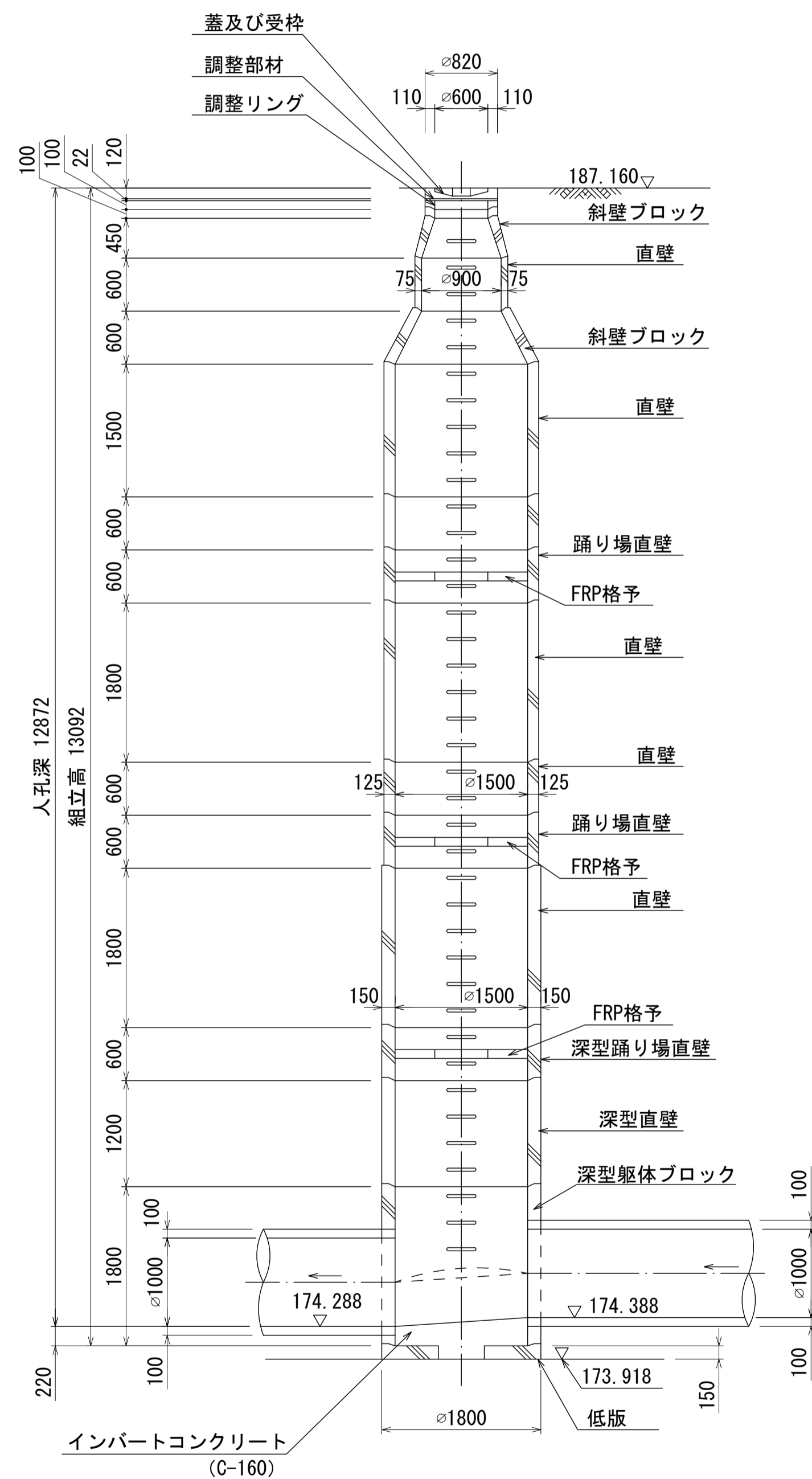


人孔蓋中心座標
X=-43074.623
Y=-55754.639

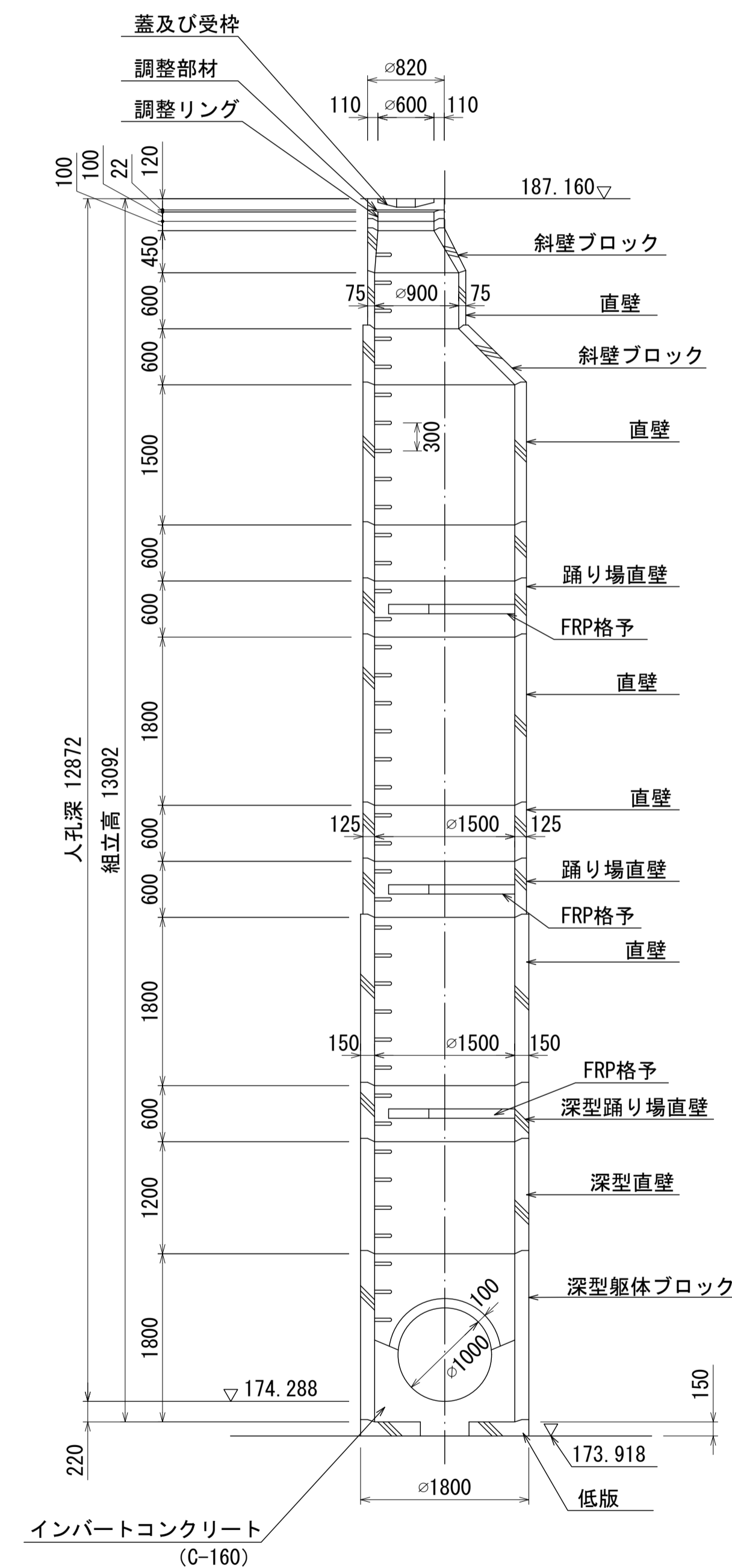
平面図 S=1:50



A-A 断面図 S=1:50



B-B 断面図 S=1:50



人孔番号

M
7
8
|
6

詳細図
作成

平成
11
年
3
月

調整
月日

平成
年
月

ページ

46