



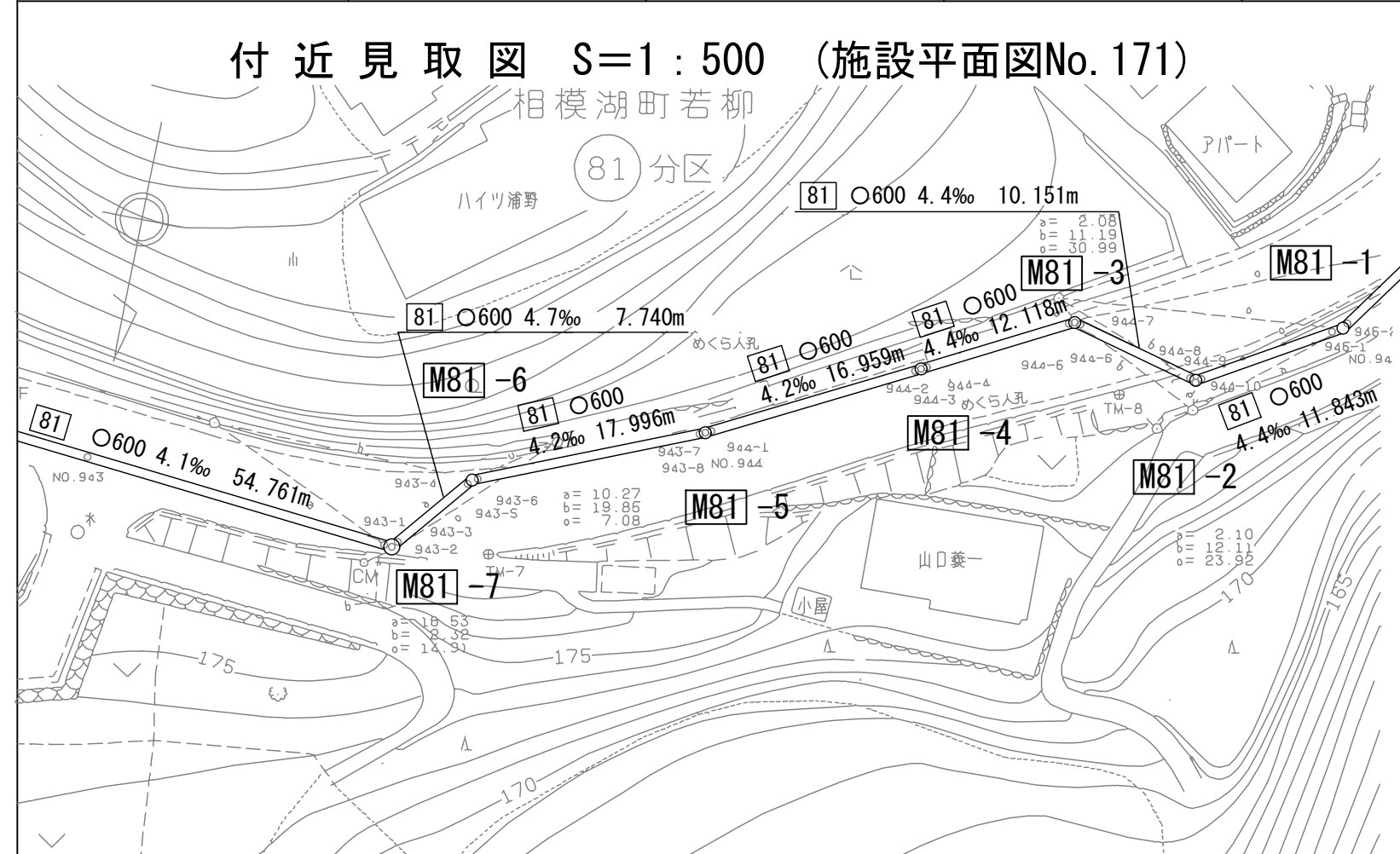
財産区分コード	大分類	中分類	小分類	整理番号
GA	管きよ施設	人孔	第81-1工区	(142)

# 相模川流域下水道台帳

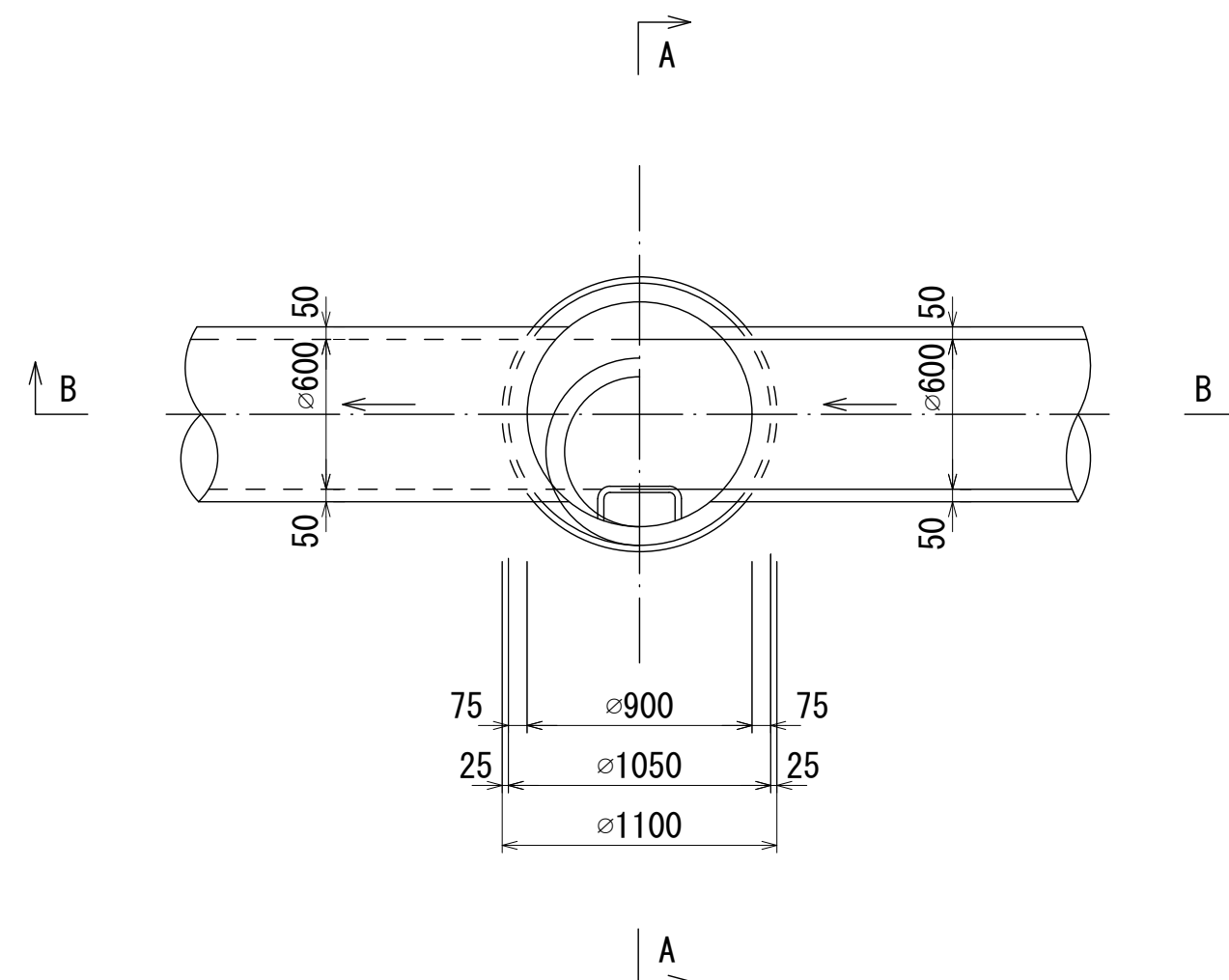
## 中間マンホール詳細図

(図面番号 257)

幹線名 左岸幹線



平面図 S=1:30

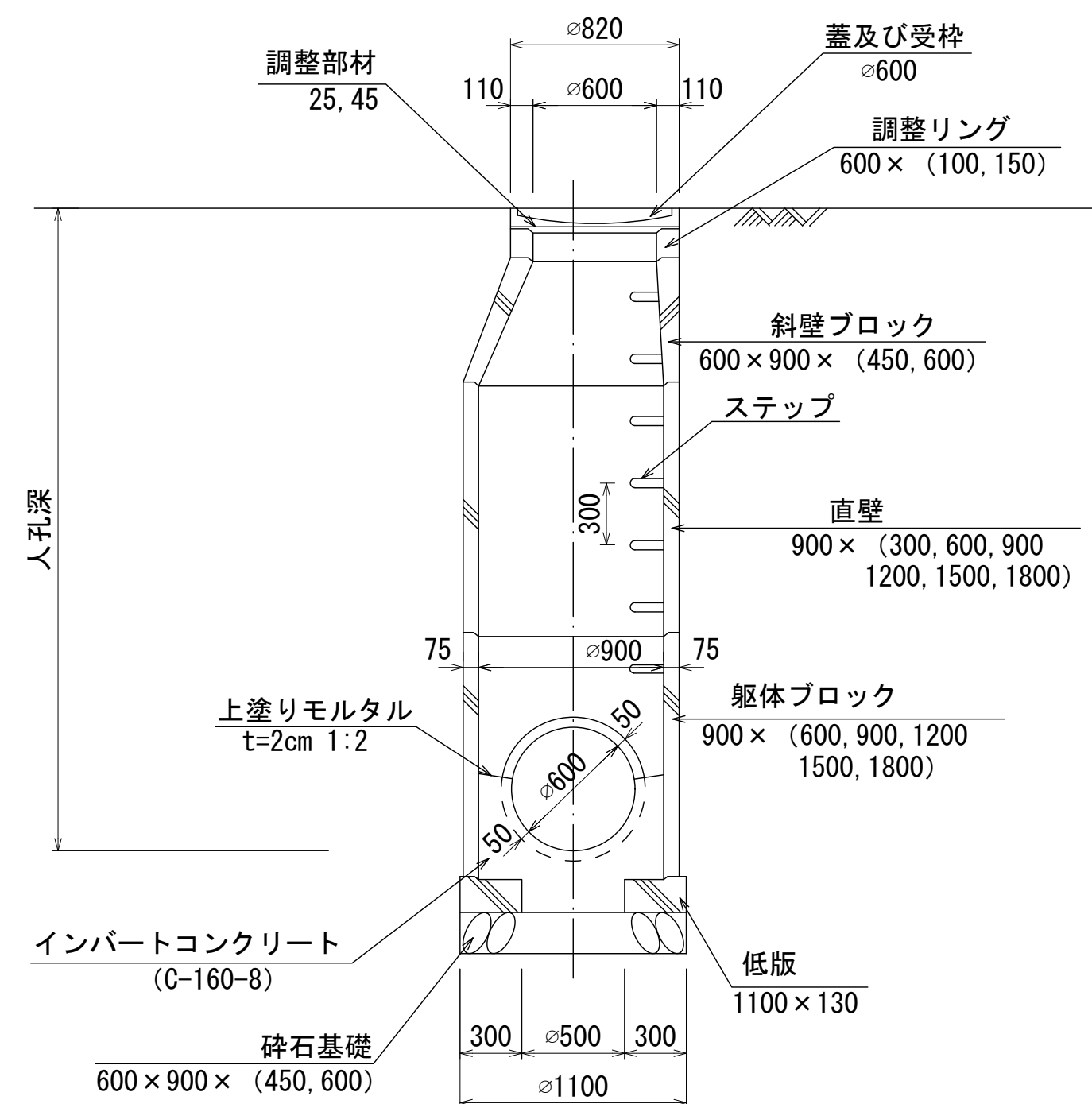


マンホール番号	人孔深 (m)	流出管			流入管				摘要	
		管種	呼び径 (mm)	管底高 (m)	管種	呼び径 (mm)	管底高 (m)	落差 (mm)		流入方向度
M81-6	4.404	HP	600	174.675	HP	600	174.695	20	206	TOP=179.079
M81-5	4.198	HP	600	174.767	HP	600	174.787	20	176	めくら人孔 TOP=178.965
M81-4	4.014	HP	600	174.855	HP	600	174.875	20	183	めくら人孔 TOP=178.869
M81-3	3.596	HP	600	174.924	HP	600	174.944	20	221	TOP=178.520

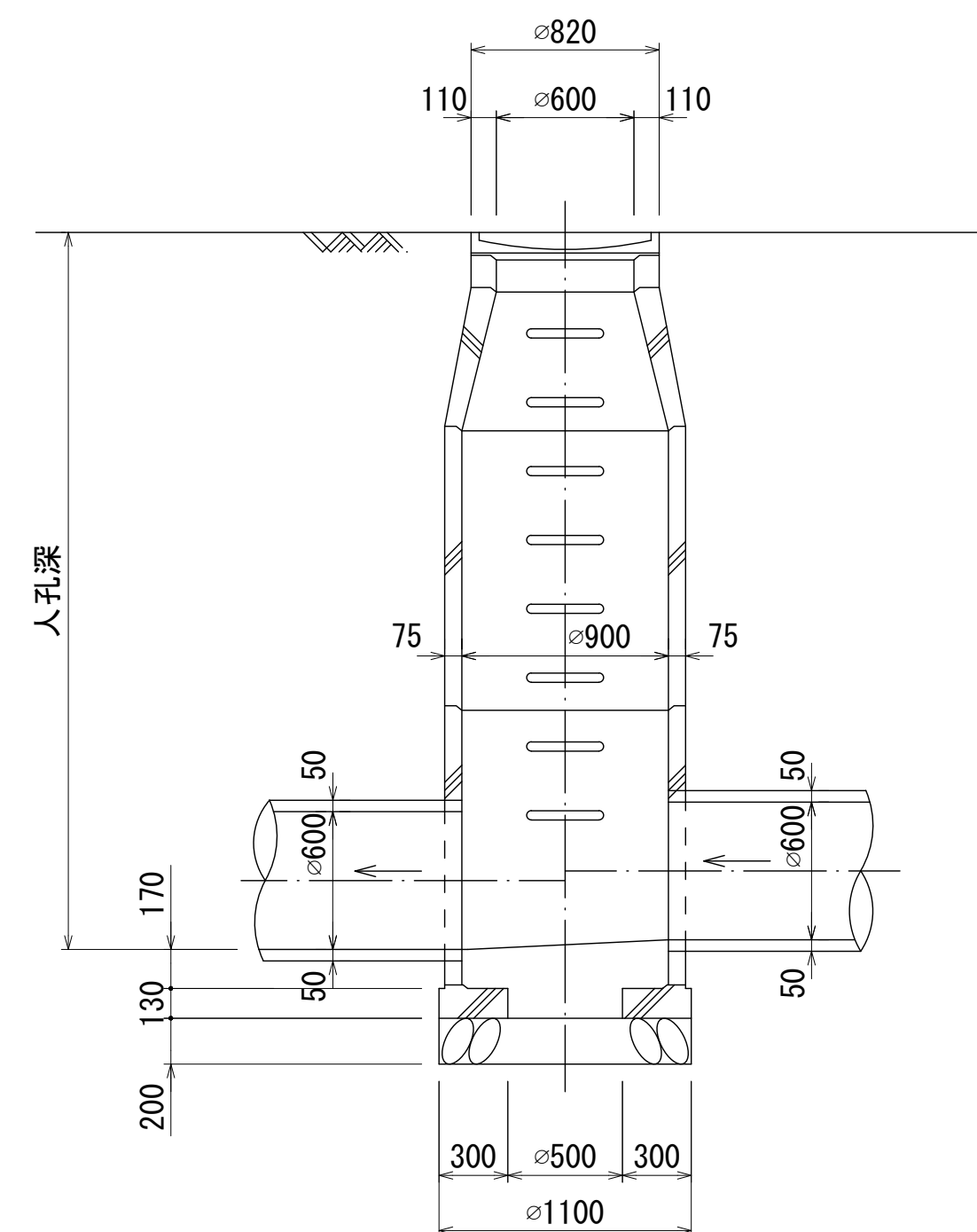
※HP：推進用ヒューム管

M81-6 人孔蓋中心座標 X=-44188.079 Y=-55335.766	めくら人孔 M81-5 人孔蓋中心座標 X=-44174.233 Y=-55324.219	めくら人孔 M81-4 人孔蓋中心座標 X=-44160.267 Y=-55314.597	M81-3 人孔蓋中心座標 X=-44150.124 Y=-55307.892
--	---	---	--

A-A断面図 S=1:30



B-B断面図 S=1:30



1号組立マンホール数量表

品名	有効高さ (mm)	寸法 (mm)	マンホール番号				合計	摘要
			81-6	81-5	81-4	81-3		
床版	130	1号用	1	1	1	1	4	
躯体ブロック	600	内径900						
	900	内径900						
	1,200	内径900						
	1,500	内径900	1	1	1	1	4	
直壁ブロック	300	内径900	1				1	
	600	内径900						
	900	内径900						
	1,200	内径900			1		1	
斜壁ブロック	1,500	内径900		1			1	
	1,800	内径900	1	1			2	
	(300)	内径600~900						
調整リング	450	内径600~900	1			1	2	
	600	内径600~900						
調整部材	(50)	内径600						
	100	内径600	1			2	3	
	150	内径600						
蓋及び受枠	25		1			1	2	
	45							

人孔番号

M  
8  
1  
6  
3

詳細図  
作成日

平成  
11  
年  
3  
月

調整  
月日

平成  
年  
月

ページ

32

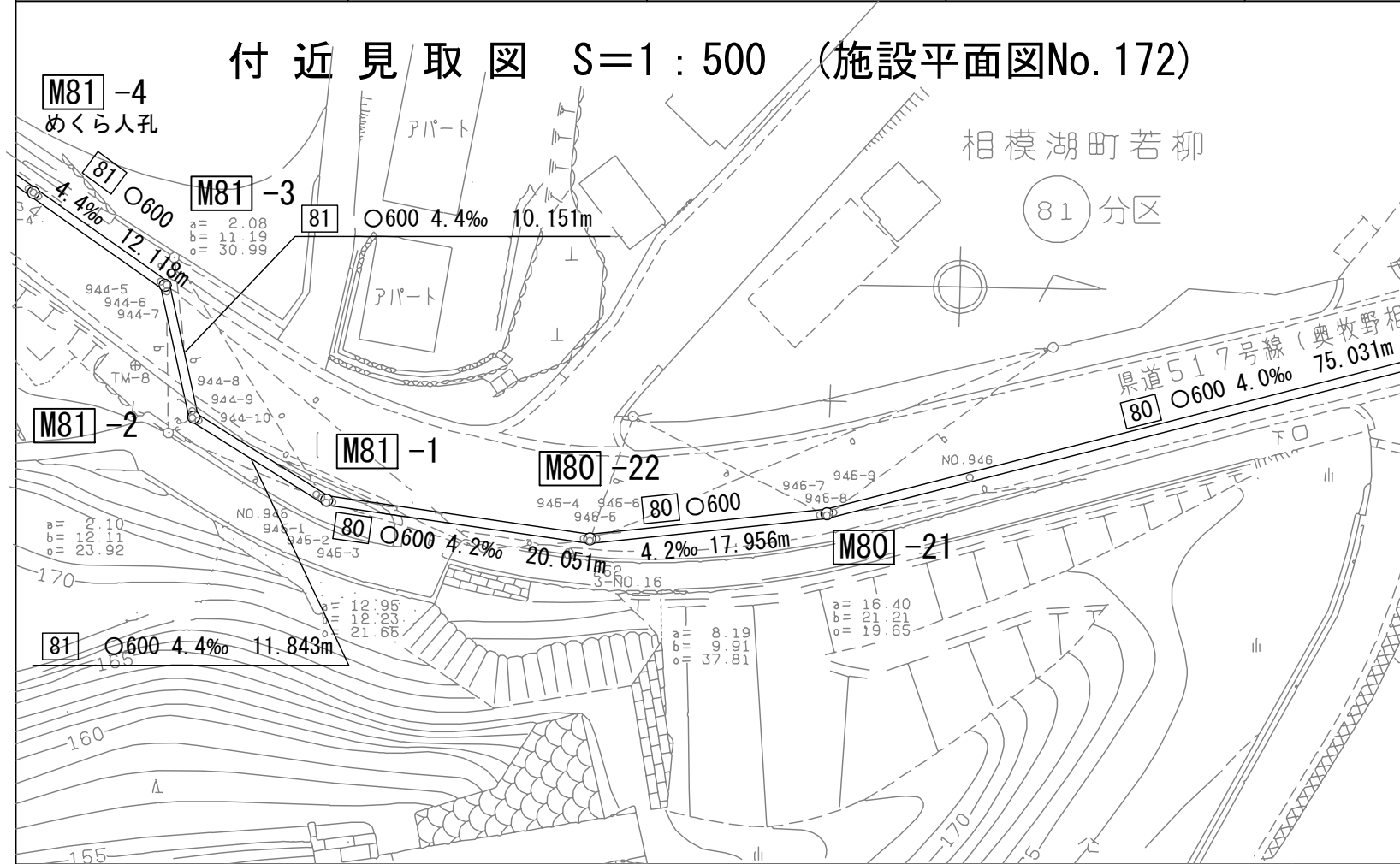
# 相模川流域下水道台帳

## 流入・中間マンホール詳細図

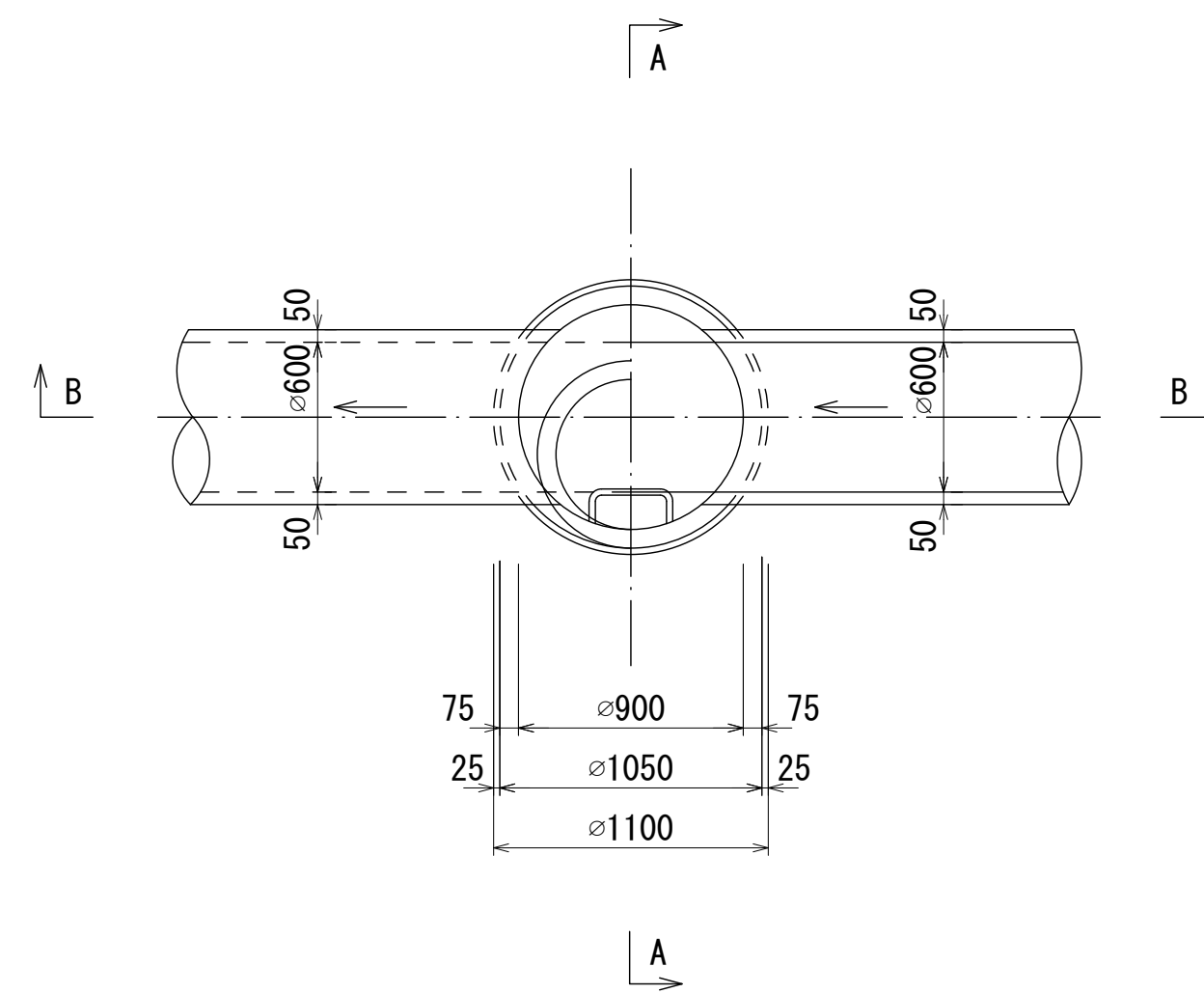
(図面番号 258)

幹線名 左岸幹線

財産区分コード	大分類	中分類	小分類	整理番号
GA	管きよ施設	人孔	第81-1 80-2工区	142



平面図 S=1:30



<b>M81-2</b> 人孔蓋中心座標 X=-44148.008 Y=-55297.875	<b>M81-1</b> 人孔蓋中心座標 X=-44137.821 Y=-55291.695	<b>M80-22</b> 人孔蓋中心座標 X=-44117.890 Y=-55289.176	<b>M80-21</b> 人孔蓋中心座標 X=-44100.050 Y=-55291.396
---	---	--	--

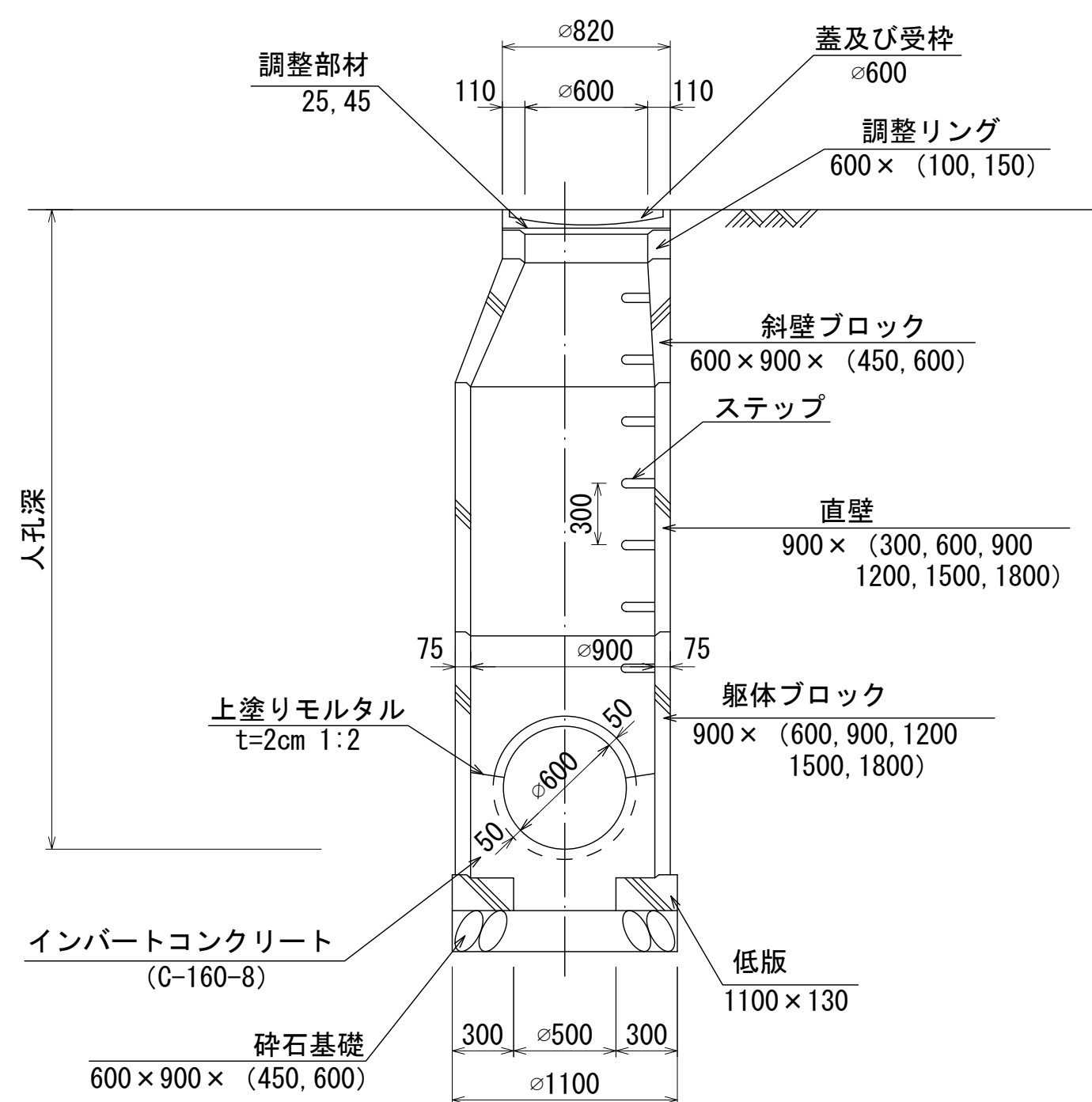
マンホール番号	人孔深 (m)	流出管			流入管			摘要		
		管種	呼び径 (mm)	管底高 (m)	管種	呼び径 (mm)	管底高 (m)		落差 (mm)	流入方向 度
M81-2	3.628	HP	600	174.985	HP	600	175.005	20	131	TOP=178.813
M81-1	3.336	HP	600	175.053	HP	600	175.073	20	157	流入マンホール TOP=178.389
M80-22	2.709	HP	600	175.154	HP	600	175.174	20	166	TOP=177.863
M80-21	2.182	HP	600	175.246	HP	600	175.266	20	172	TOP=177.428

※HP：推進用ヒューム管

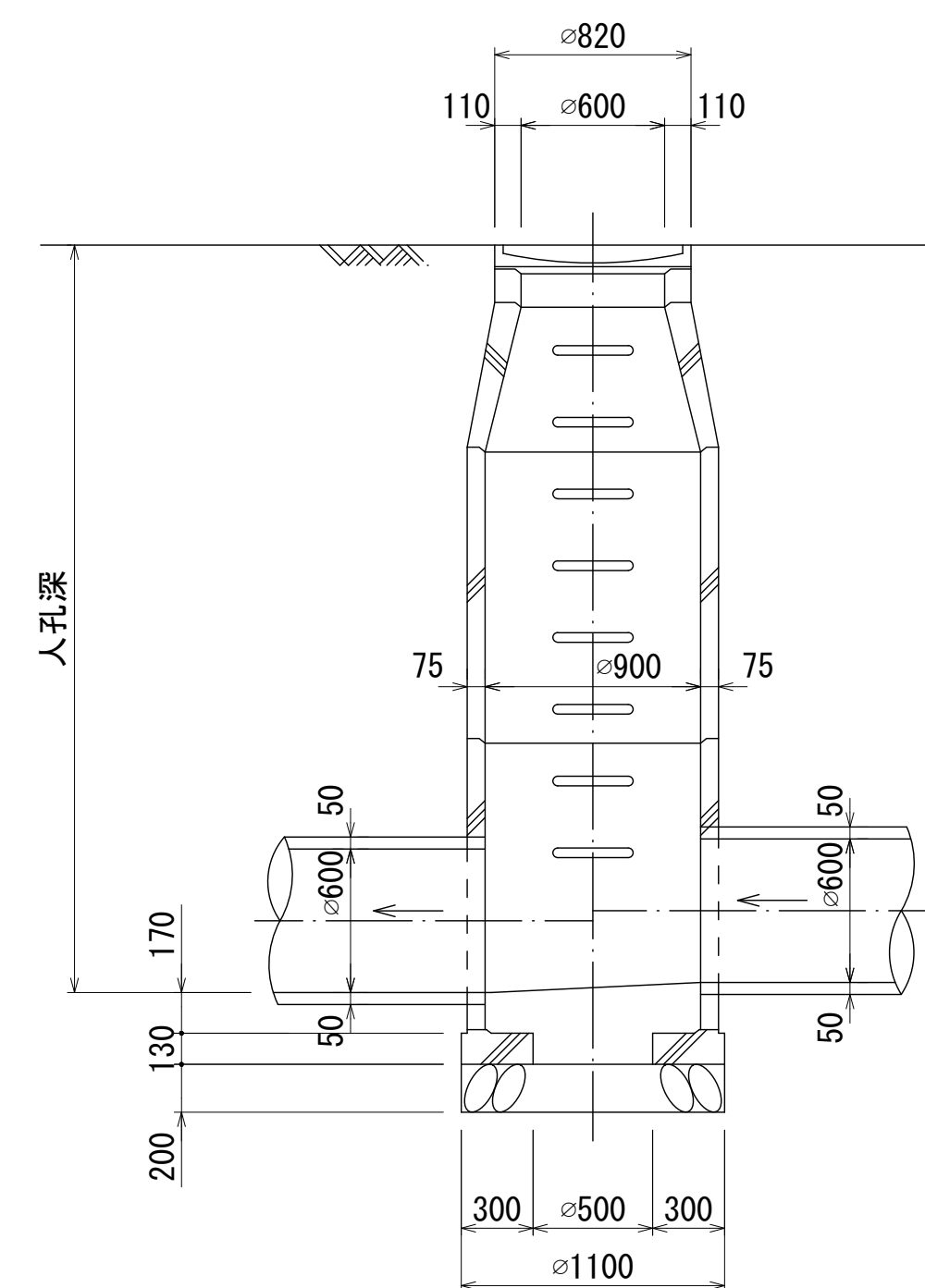
1号組立マンホール数量表

品名	有効高さ (mm)	寸法 (mm)	マンホール番号					合計	摘要
			81-2	81-1	80-22	80-21			
床版	130	1号用	1	1	1	1		4	
躯体ブロック	600	内径900							
	900	内径900							
	1,200	内径900				1		1	
	1,500	内径900							
直壁ブロック	1,800	内径900	1	1	1			3	
	300	内径900			1	1		2	
	600	内径900							
	900	内径900			1			1	
斜壁ブロック	1,200	内径900	1					1	
	1,500	内径900							
	1,800	内径900							
調整リング	(300)	内径600~900							
	450	内径600~900	1		1			2	
調整部材	600	内径600~900		1		1		2	
	(50)	内径600							
蓋及び受枠	100	内径600	2	1	2	1		6	
	150	内径600							
調整部材	25			1	1			2	
	45		1			1			
蓋及び受枠	110		1	1	1	1			

A-A断面図 S=1:30



B-B断面図 S=1:30



人孔番号

M81  
2  
1  
M80  
22  
21

詳細図  
作成  
月日

平成  
11  
年  
3  
月

調整  
月日

平成  
年  
月

ページ

33

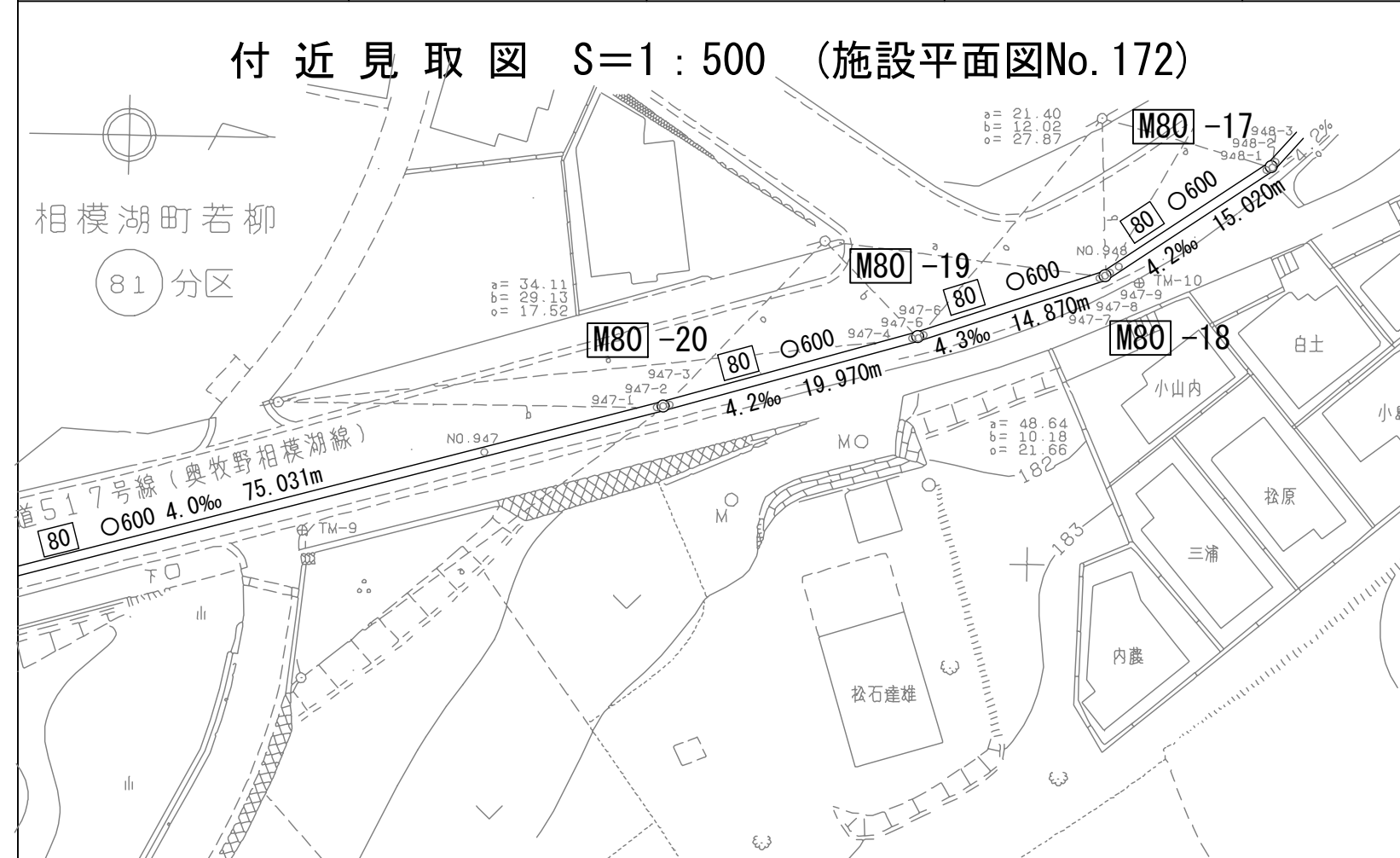
財産区分コード	大分類	中分類	小分類	整理番号
GA	管きょ施設	人孔	第80-2工区	(143)

# 相模川流域下水道台帳

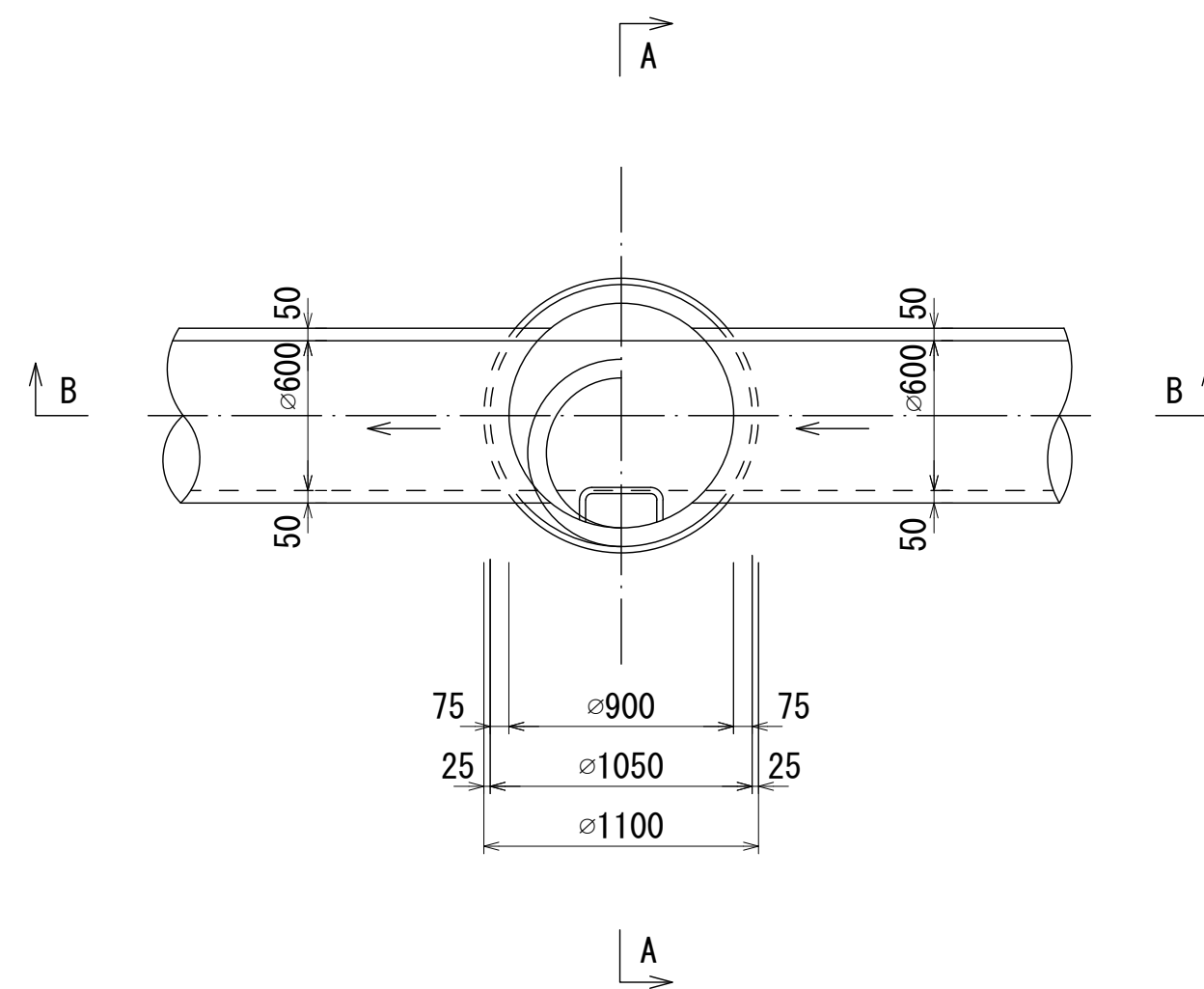
## 中間マンホール詳細図

(図面番号 259)

幹線名 左岸幹線



平面図 S=1:30



<b>M80-20</b> 人孔蓋中心座標 X= -44027.697 Y= -55311.299	<b>M80-19</b> 人孔蓋中心座標 X= -44008.522 Y= -55316.892	<b>M80-18</b> 人孔蓋中心座標 X= -43994.452 Y= -55321.760	<b>M80-17</b> 人孔蓋中心座標 X= -43982.025 Y= -55330.248
--	--	--	--

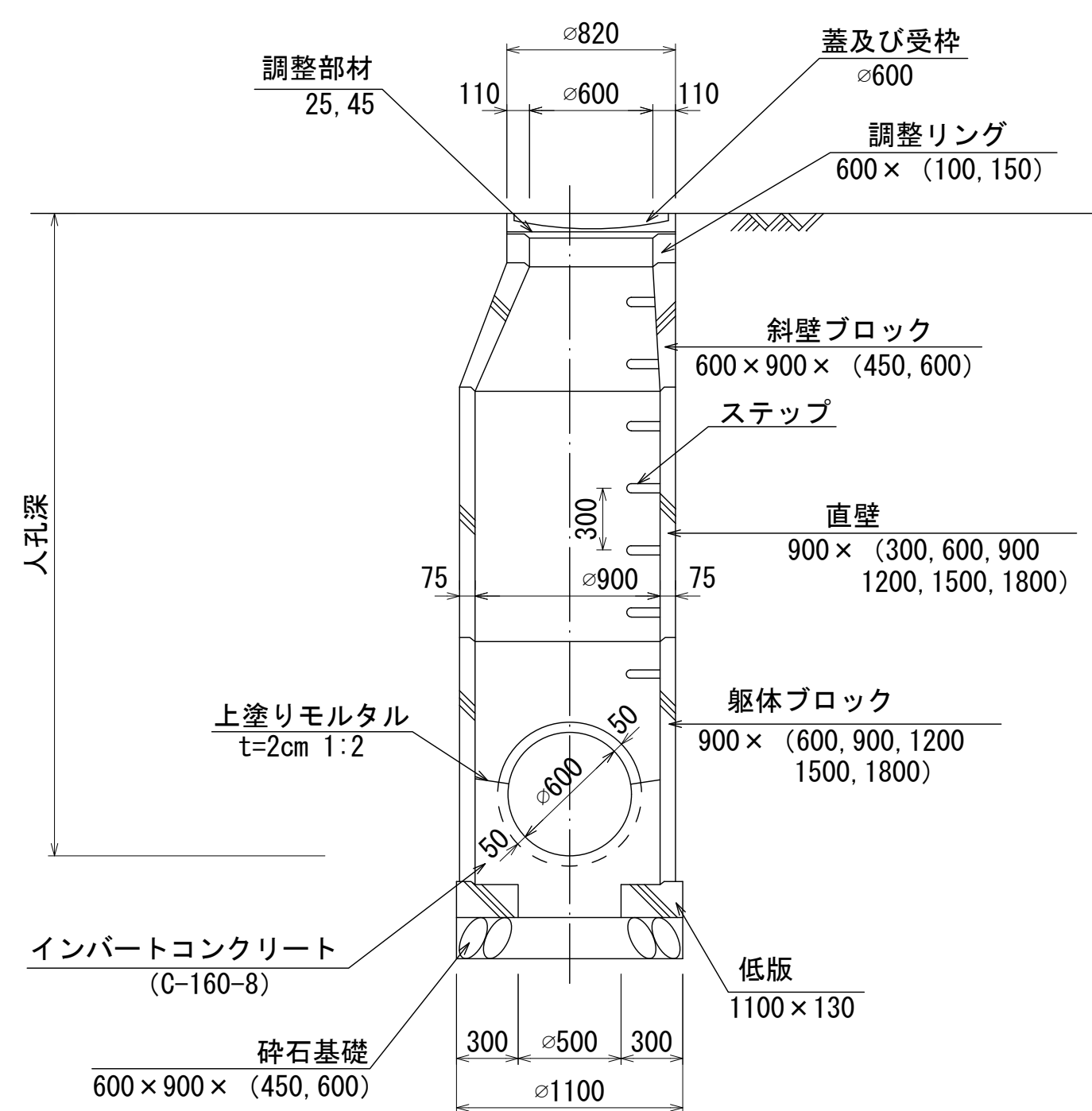
マンホール番号	人孔深 (m)	流出管			流入管			摘要		
		管種	呼び径 (mm)	管低高 (m)	管種	呼び径 (mm)	管低高 (m)		落差 (mm)	流入方向 度
M80-20	2.170	HP	600	175.566	HP	600	175.586	20	180	副管 TOP=177.736
M80-19	3.182	HP	600	175.666	HP	600	176.368	702	177	副管 TOP=178.848
M80-18	3.357	HP	600	176.428	HP	600	177.635	1.207	165	副管 TOP=179.785
M80-17	3.012	HP	600	177.695	HP	600	178.557	862	166	TOP=180.707

※HP：推通用ヒューム管

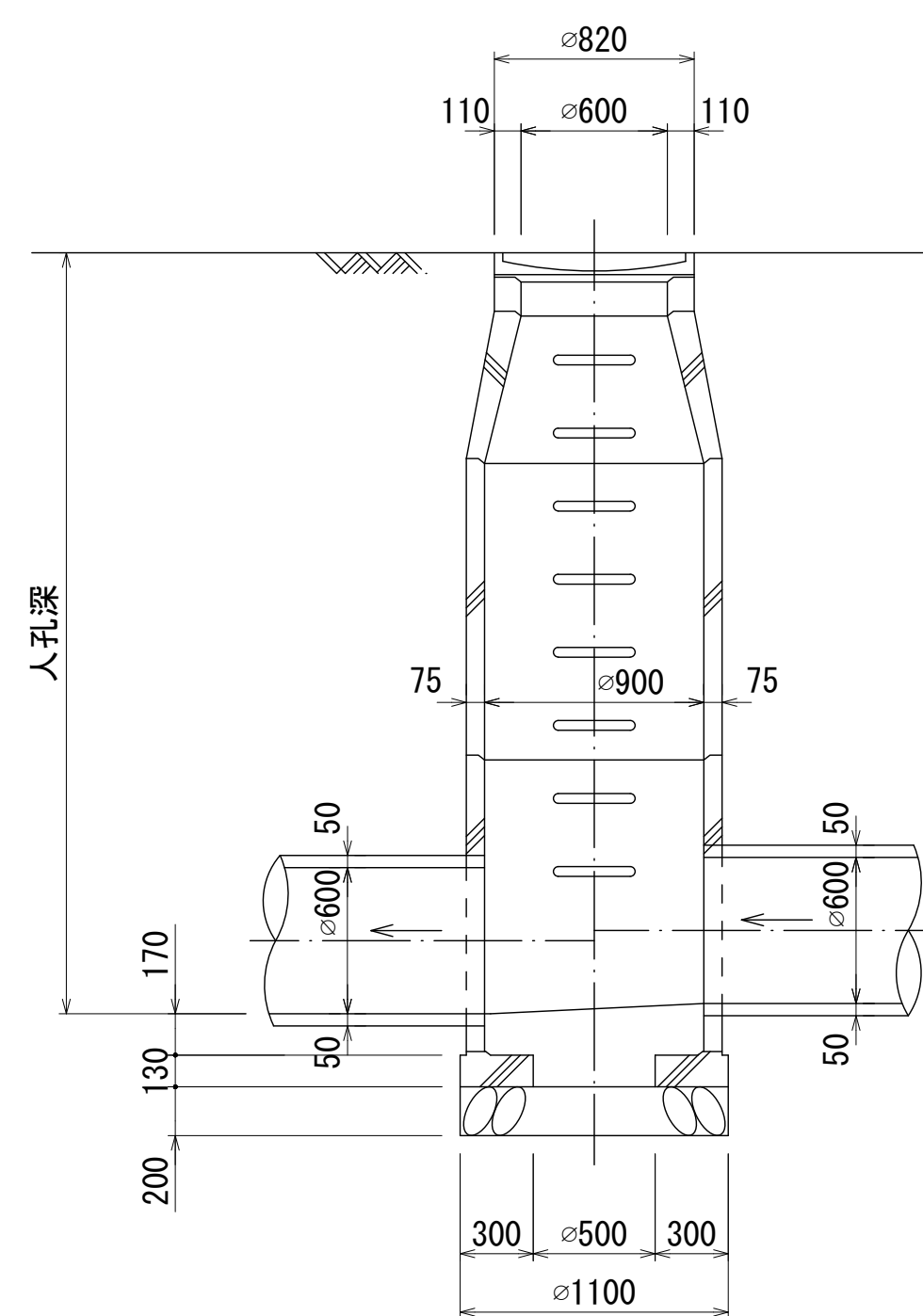
1号組立マンホール数量表

品名	有効高さ (mm)	寸法 (mm)	マンホール番号				合計	摘要
			80-20	80-19	80-18	80-17		
床版	130	1号用	1	1	1	1		
躯体ブロック	600	内径900						
	900	内径900						
	1.200	内径900	1		1			
	1.500	内径900						
直壁ブロック	1.800	内径900		1		1		
	300	内径900	1					
	600	内径900		1		1		
	900	内径900						
	1.200	内径900						
斜壁ブロック	1.500	内径900				1		
	1.800	内径900						
	(300)	内径600~900						
調整リング	450	内径600~900				1		
	600	内径600~900	1	1	1			
調整部材	(50)	内径600						
	100	内径600	1	2	1	2		
蓋及び受枠	150	内径600						
	25		1		1	1		
	45			1				
	110		1	1	1	1		

A-A 断面図 S=1:30



B-B 断面図 S=1:30



人孔番号

M  
8  
0  
|  
2  
0  
|  
1  
7

詳細図  
作成  
月日

平成  
11  
年  
3  
月

調整  
月日

平成  
年  
月

ページ

34

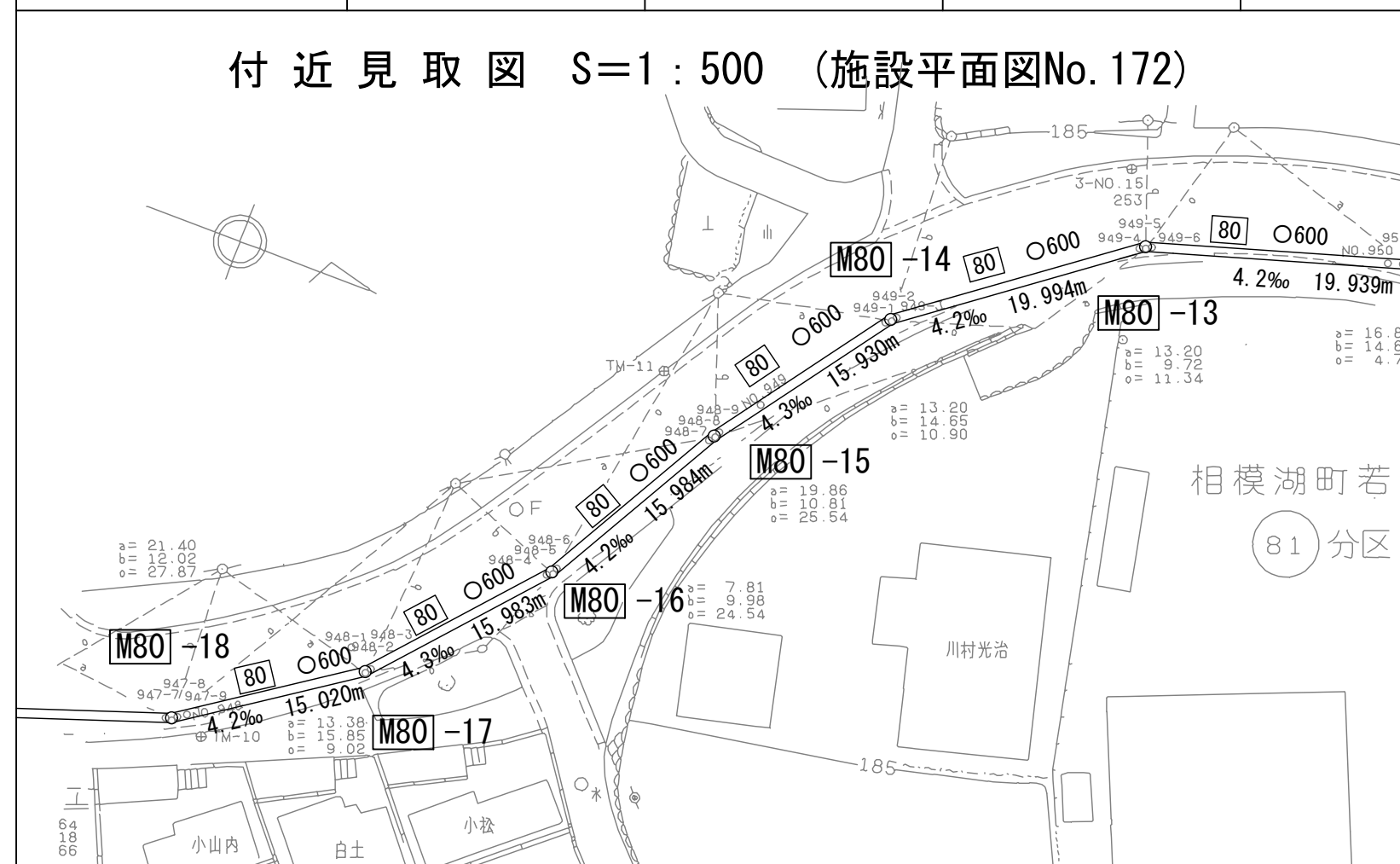
# 相模川流域下水道台帳

## 中間マンホール詳細図

(図面番号 260)

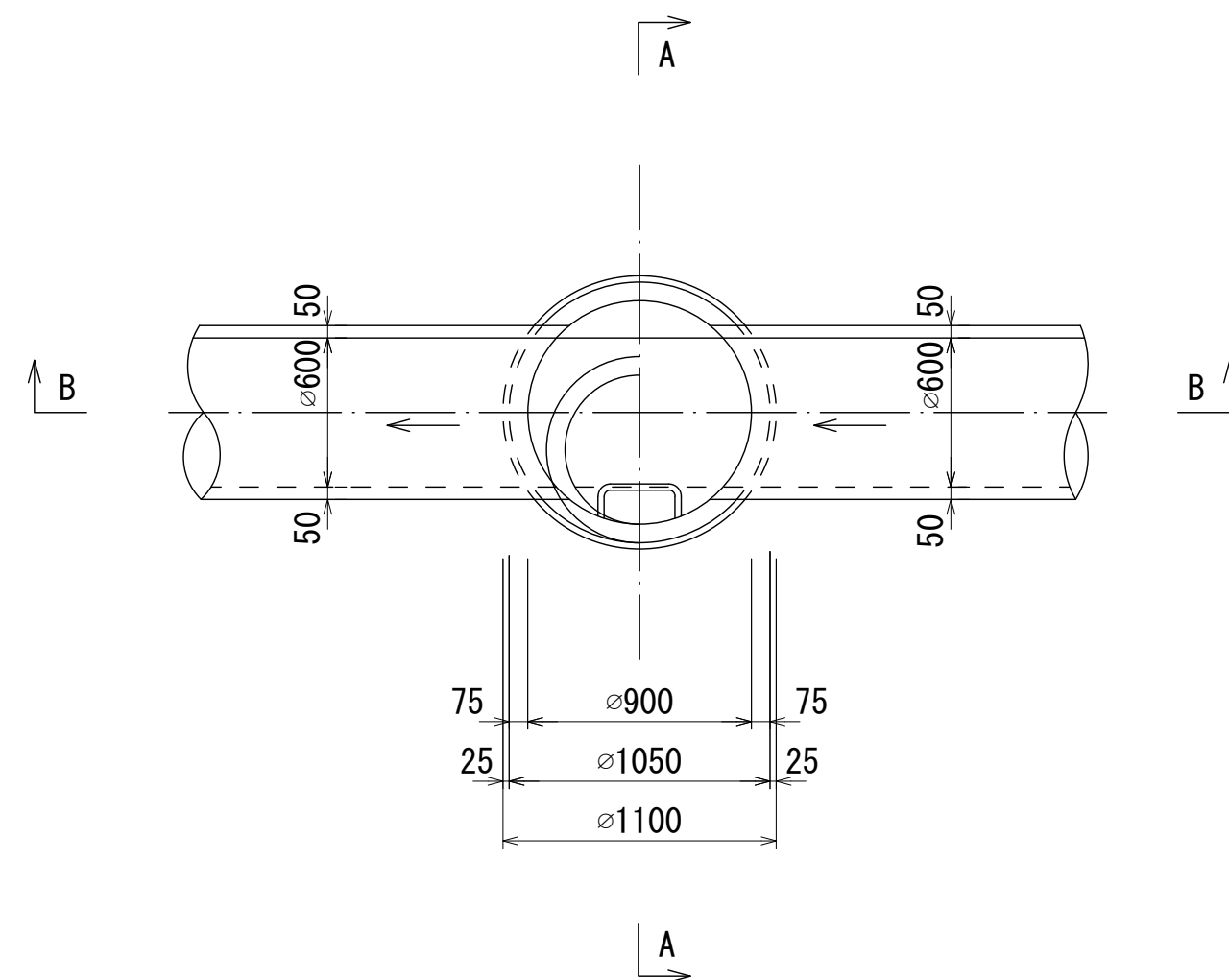
幹線名 左岸幹線

財産区分コード	大分類	中分類	小分類	整理番号
GA	管きよ施設	人孔	第80-2工区	143



M80-16	M80-15	M80-14	M80-13
人孔蓋中心座標	人孔蓋中心座標	人孔蓋中心座標	人孔蓋中心座標
X= -43971.521 Y= -55342.330	X= -43963.785 Y= -55356.323	X= -43954.470 Y= -55369.216	X= -43938.474 Y= -55381.150

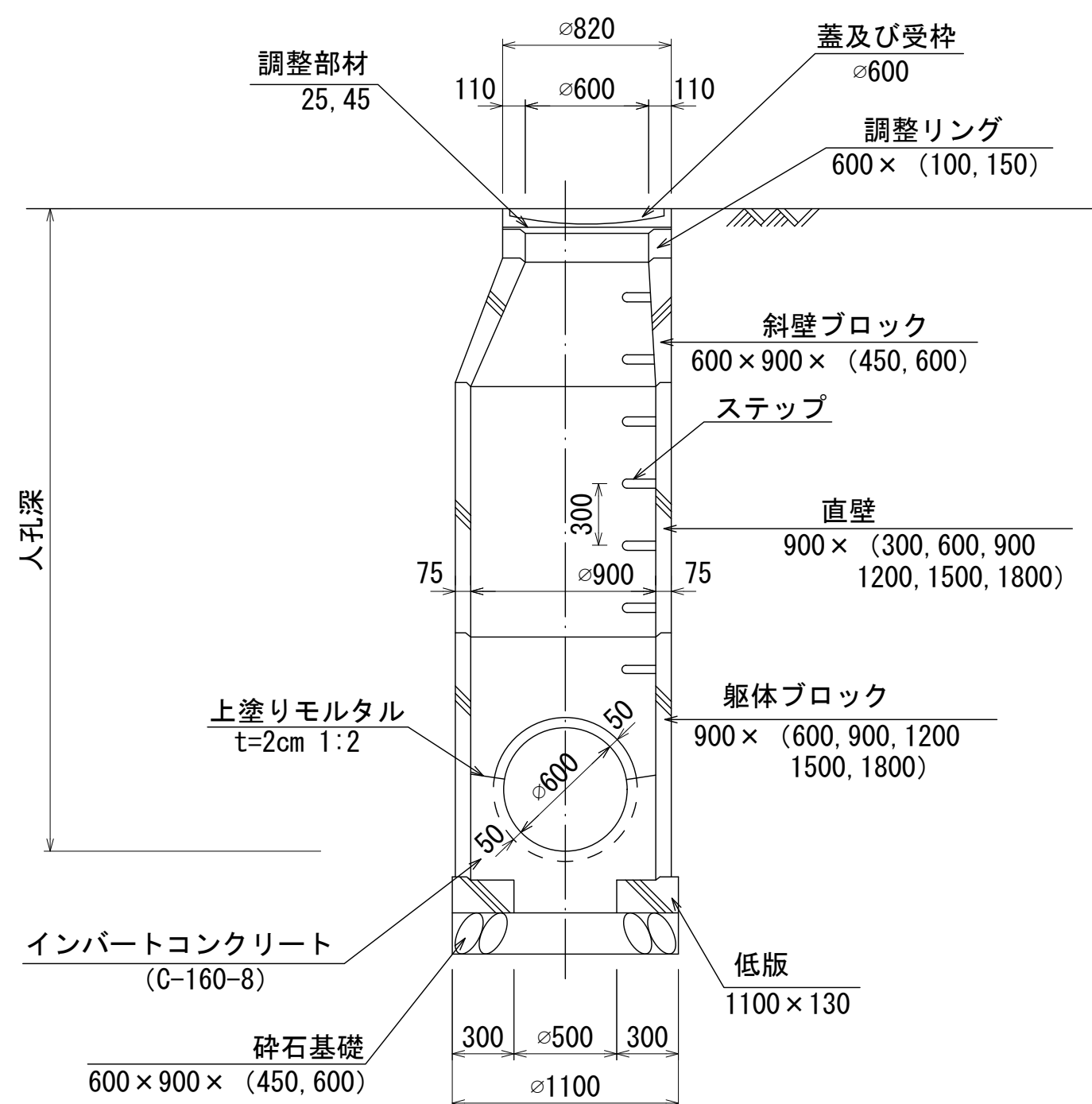
平面図 S=1:30



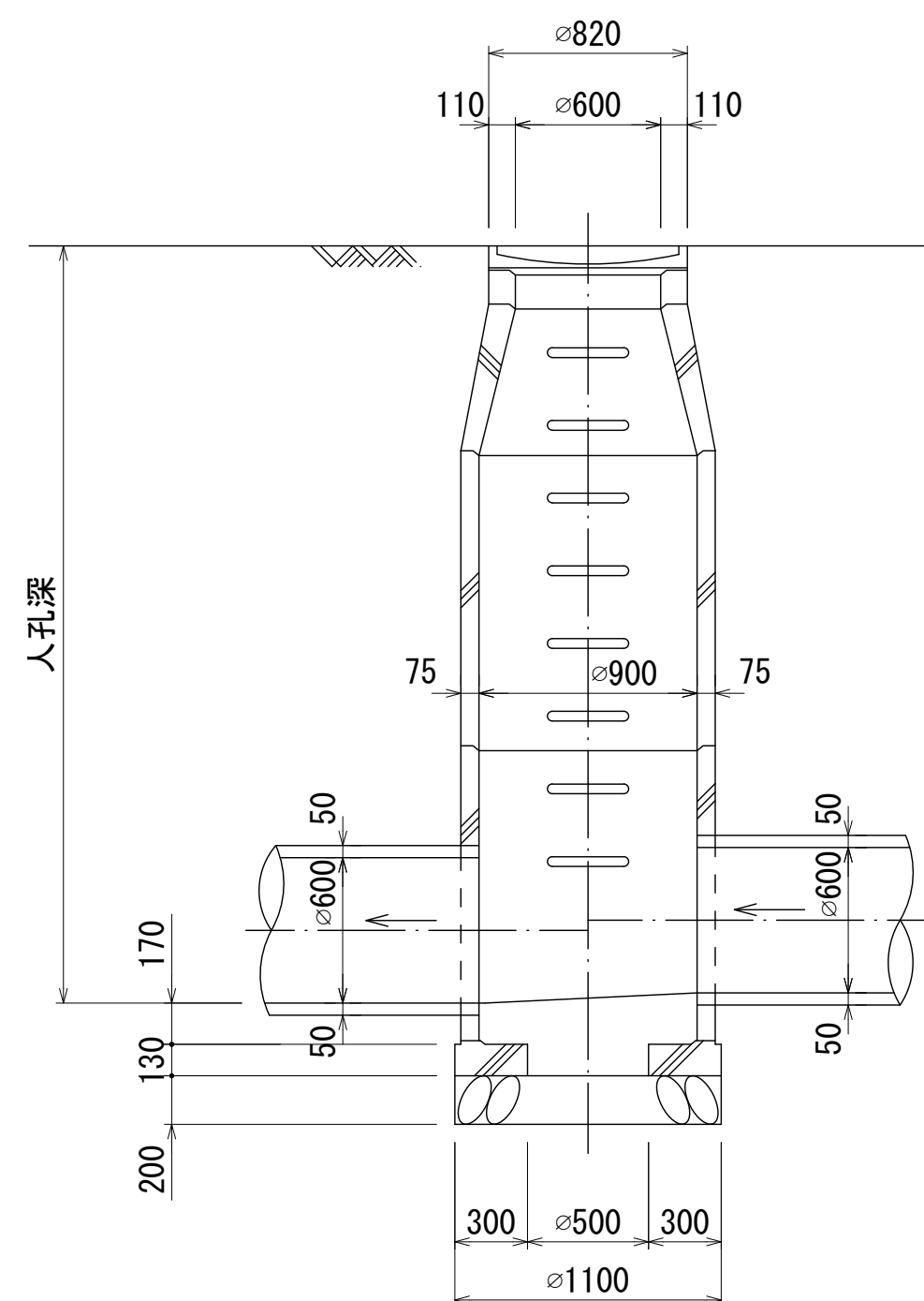
マンホール番号	人孔深 (m)	流出管			流入管			摘要		
		管種	呼び径 (mm)	管低高 (m)	管種	呼び径 (mm)	管低高 (m)		落差 (mm)	流入方向 度
M80-16	2.947	HP	600	178.621	HP	600	179.418	797	168	副管 TOP=181.568
M80-15	2.951	HP	600	179.482	HP	600	179.898	416	188	TOP=182.433
M80-14	3.401	HP	600	179.962	HP	600	180.234	272	197	TOP=183.363
M80-13	4.252	HP	600	180.314	HP	600	180.334	20	199	TOP=184.566

※HP：推進用ヒューム管

A-A 断面図 S=1:30



B-B 断面図 S=1:30



1号組立マンホール数量表

品名	有効高さ (mm)	寸法 (mm)	マンホール番号				合計	摘要
			80-16	80-15	80-14	80-13		
床版	130	1号用	1	1	1	1	4	
躯体ブロック	600	内径900						
	900	内径900						
	1.200	内径900						
	1.500	内径900						
直壁ブロック	1.800	内径900	1	1	1	1	4	
	300	内径900						
	600	内径900	1	1			2	
	900	内径900			1		1	
	1.200	内径900						
斜壁ブロック	1.500	内径900				1	1	
	1.800	内径900						
	(300)	内径600~900						
調整リング	450	内径600~900	1	1		1	3	
	600	内径600~900				1	1	
調整部材	(50)	内径600						
	100	内径600				2	2	
蓋及び受枠	150	内径600	1	1	1		3	
	25		1	1	1		3	
調整部材	45					1	1	
	110		1	1	1	1	4	

人孔番号

M80-16-13

詳細図  
作成日

平成  
11年  
3月

調整日

平成  
年  
月

ページ

35



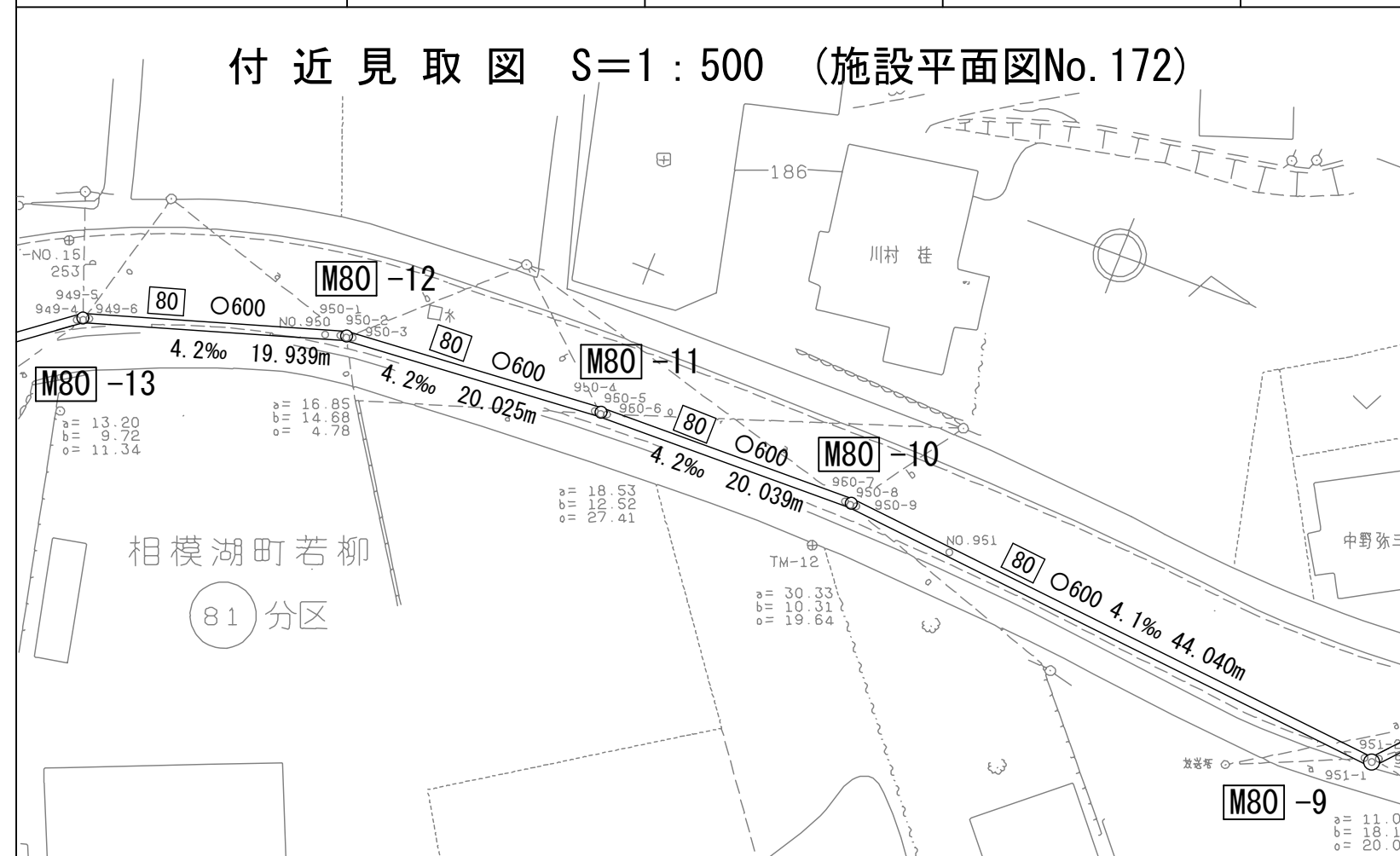
財産区分コード	大分類	中分類	小分類	整理番号
GA	管きよ施設	人孔	第80-2工区	(143)

# 相模川流域下水道台帳

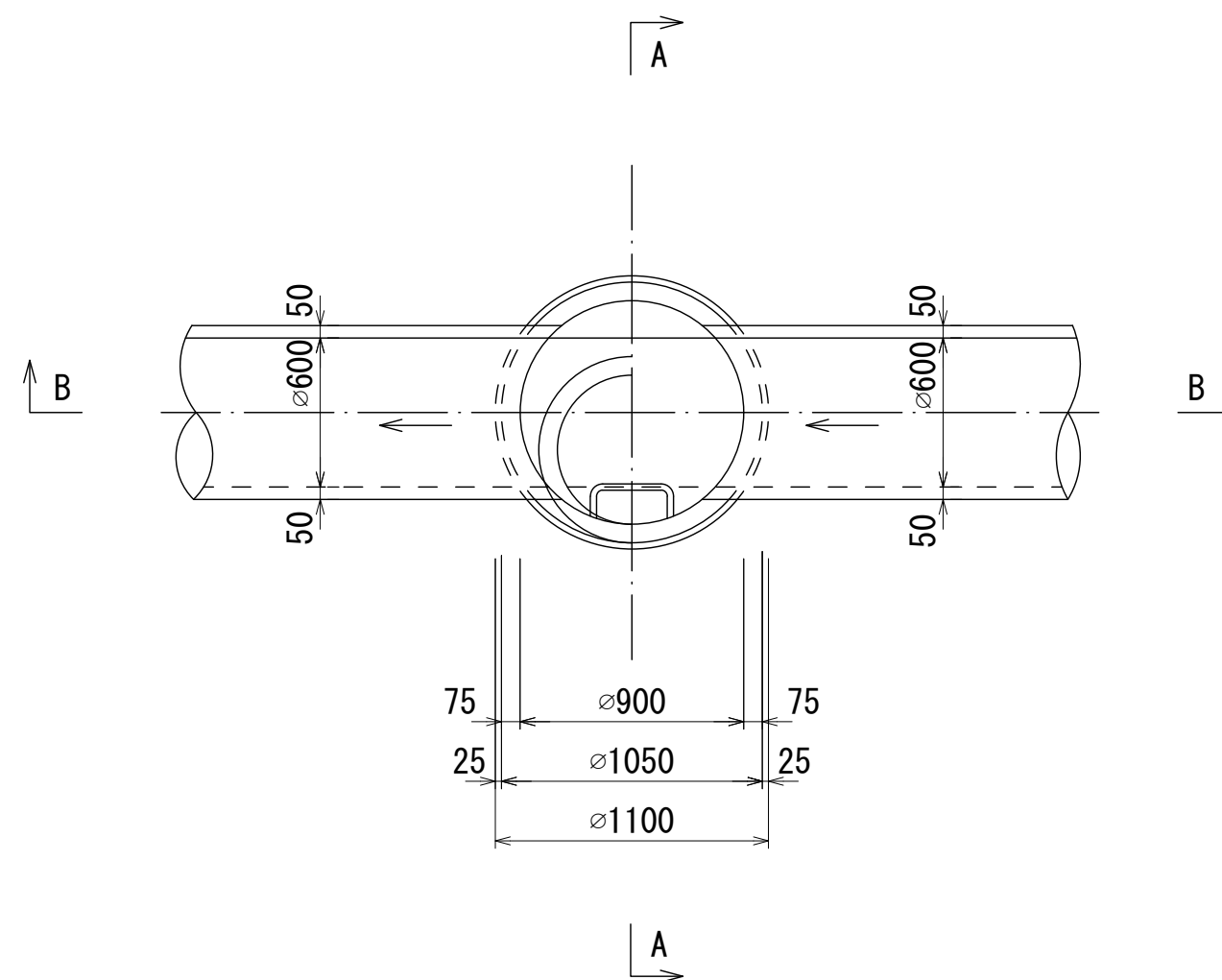
## 中間マンホール詳細図

(図面番号 261)

幹線名 左岸幹線



平面図 S=1:30

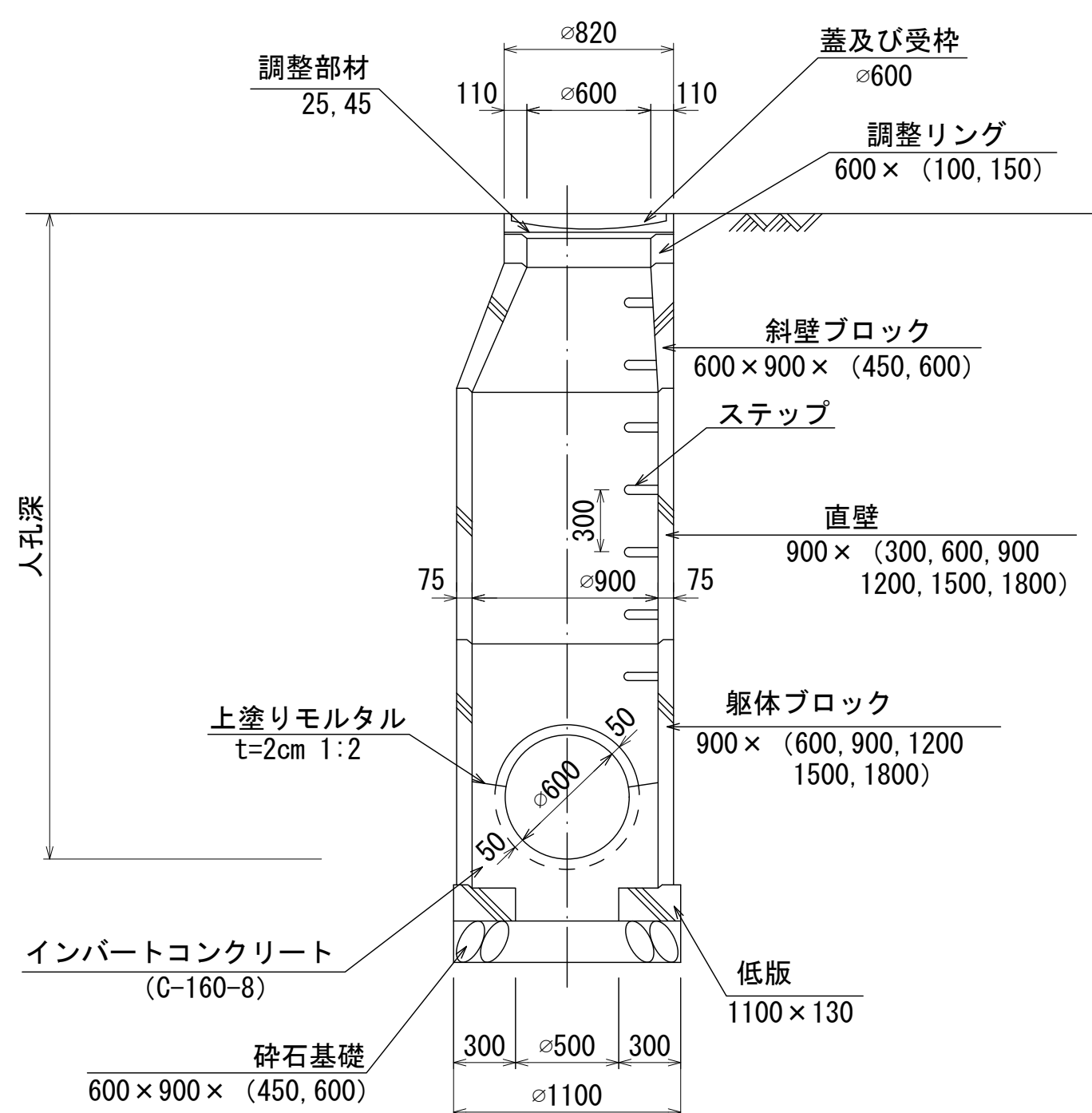


<b>M80-12</b> 人孔蓋中心座標 X= -43919.451 Y= -55387.012	<b>M80-11</b> 人孔蓋中心座標 X= -43899.499 Y= -55388.520	<b>M80-10</b> 人孔蓋中心座標 X= -43879.472 Y= -55388.887
--	--	--

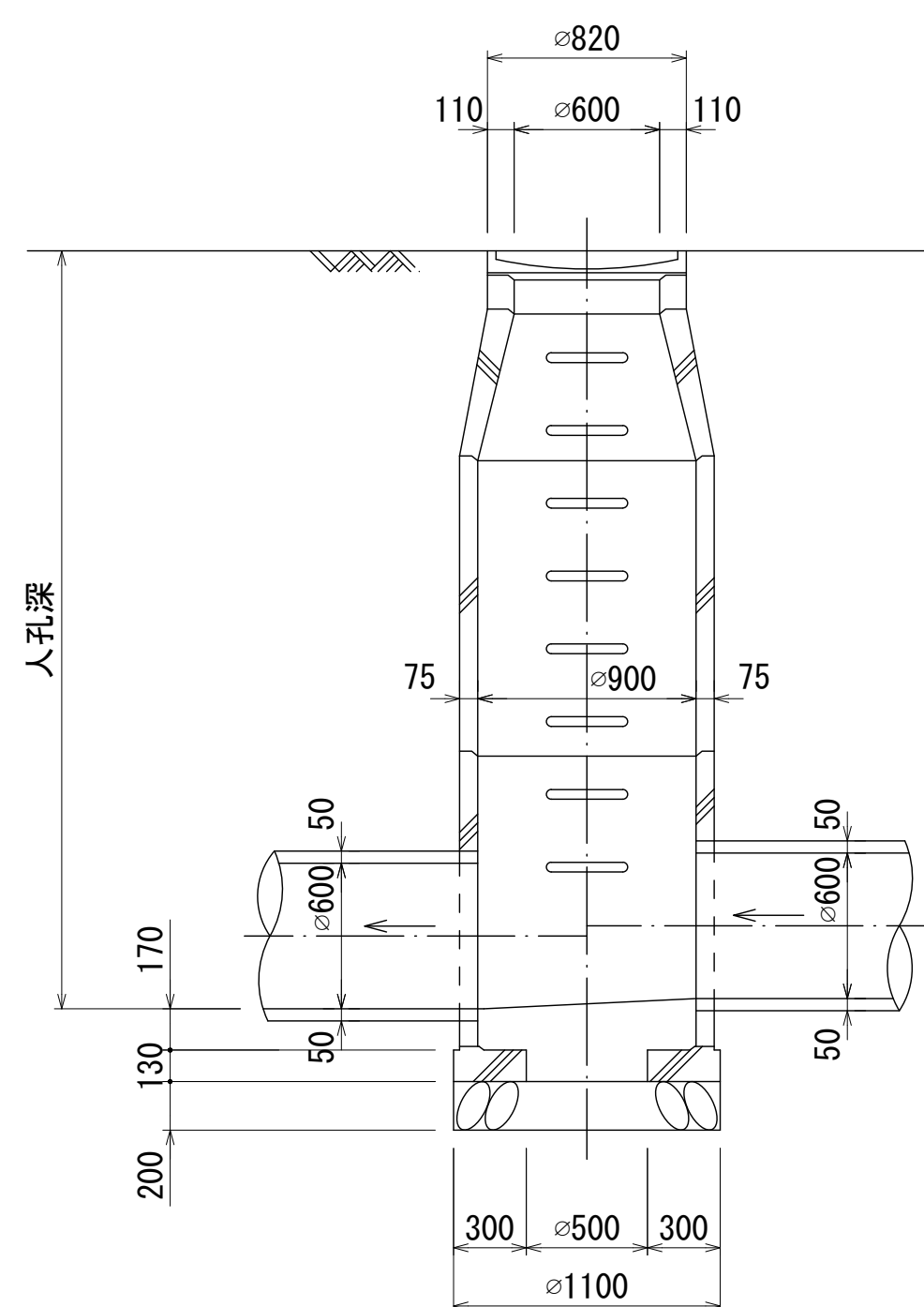
マンホール番号	人孔深 (m)	流出管		流入管				摘要	
		管種	呼び径 (mm)	管種	呼び径 (mm)	管低高 (m)	落差 (mm)		流入方向 度
M80-12	4.782	HP	600	HP	600	180.434	20	192	副管 TOP=185.196
M80-11	4.804	HP	600	HP	600	180.534	20	183	TOP=185.318
M80-10	4.539	HP	600	HP	600	180.634	20	185	TOP=185.153

※HP：推進用ヒューム管

A-A 断面図 S=1:30



B-B 断面図 S=1:30



1号組立マンホール数量表

品名	有効高さ (mm)	寸法 (mm)	マンホール番号						合計	摘要
			80-12	80-11	80-10					
床版	130	1号用	1	1	1				3	
躯体ブロック	600	内径900								
	900	内径900								
	1,200	内径900								
	1,500	内径900								
直壁ブロック	1,800	内径900	1	1	1				3	
	300	内径900								
	600	内径900								
	900	内径900			1				1	
	1,200	内径900	2	2	1				5	
斜壁ブロック	1,500	内径900								
	1,800	内径900								
	(300)	内径600~900								
調整リング	450	内径600~900	1	1	1				3	
	600	内径600~900								
調整部材	(50)	内径600								
	100	内径600		2	2				4	
	150	内径600	1						1	
蓋及び受枠	25			1					1	
	45		1		1				2	
	110		1	1	1				3	

人孔番号

M80-12

詳細図  
作成日

平成  
11年  
3月

調整  
月日

平成  
年  
月

ページ

36



# 相模川流域下水道台帳

## 中間マンホール詳細図

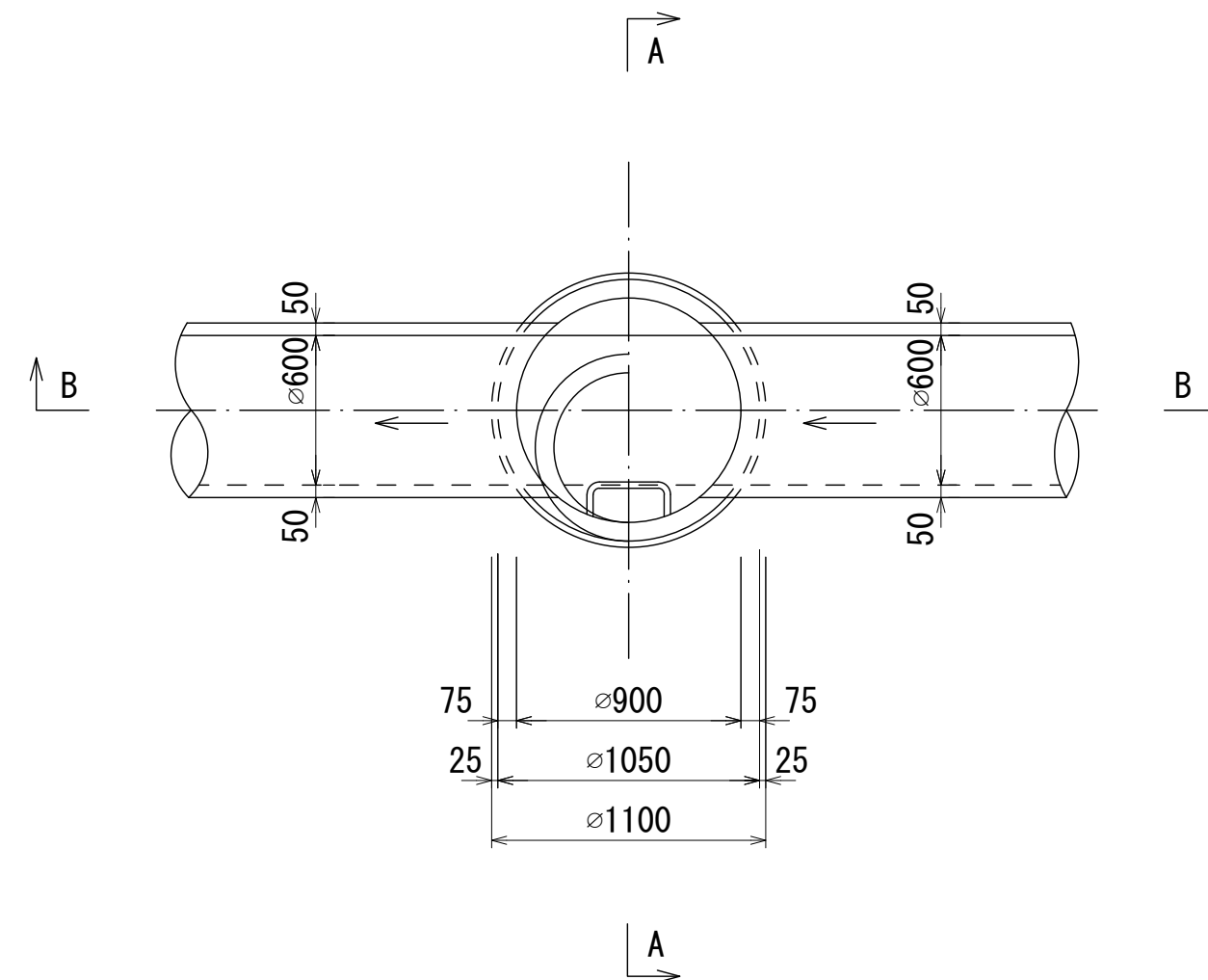
(図面番号 263)

幹線名 左岸幹線

財産区分コード	大分類	中分類	小分類	整理番号
GA	管きょ施設	人孔	第80-1工区	144



平面図 S=1:30

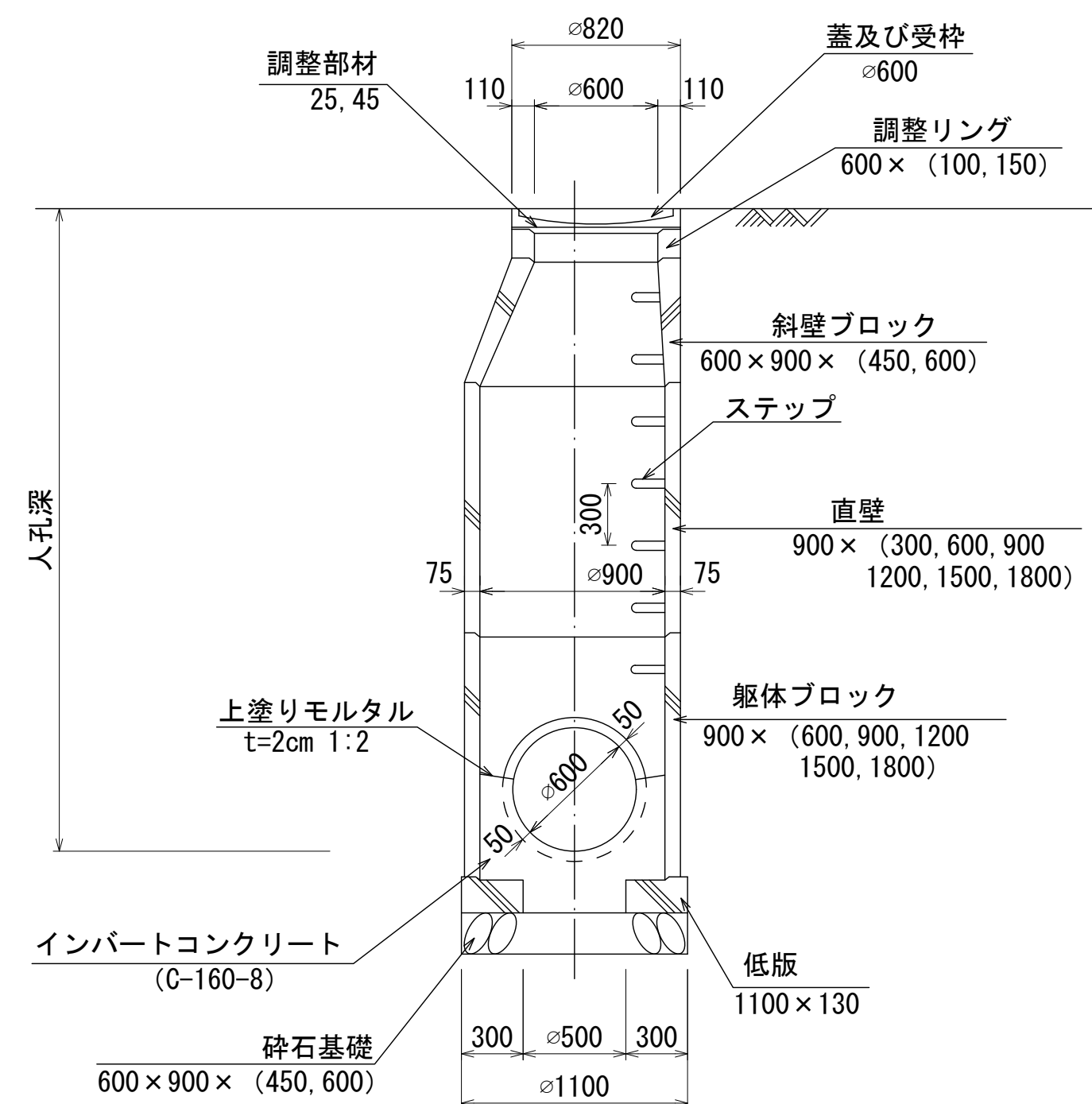


マンホール番号	人孔深 (m)	流出管			流入管				摘要	
		管種	呼び径 (mm)	管底高 (m)	管種	呼び径 (mm)	管底高 (m)	落差 (mm)		流入方向 度
M80-7	3.462	HP	600	180.990	HP	600	181.010	20	160	TOP=184.452
M80-6	3.317	HP	600	181.099	HP	600	181.120	21	171	TOP=184.416
M80-5	3.910	HP	600	181.294	HP	600	181.314	20	178	TOP=185.204

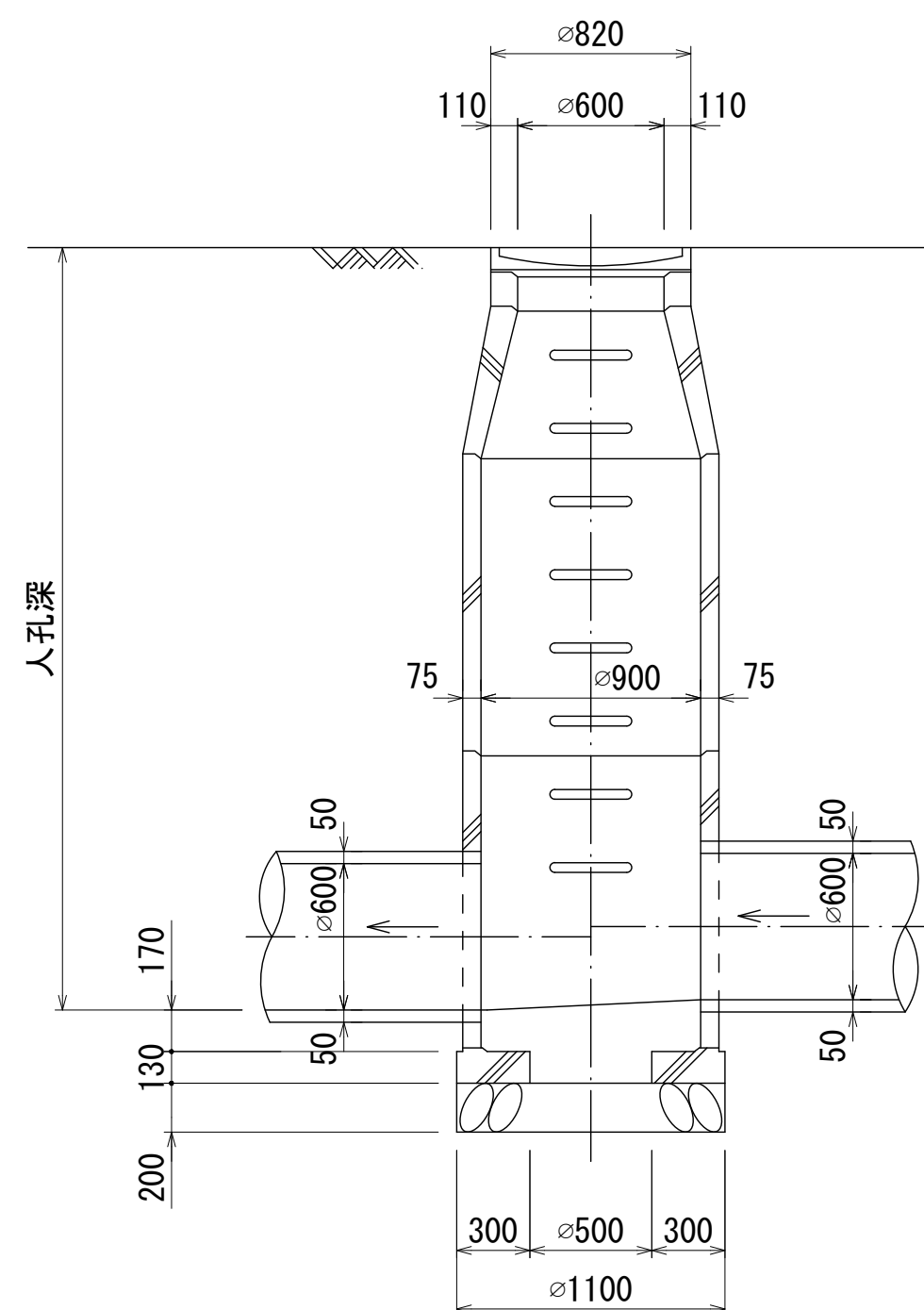
※HP: 推進用ヒューム管

M80-7 人孔蓋中心座標 X= -43803.922 Y= -55399.361	M80-6 人孔蓋中心座標 X= -43786.909 Y= -55412.884	M80-5 人孔蓋中心座標 X= -43756.155 Y= -55444.606
--	--	--

A-A 断面図 S=1:30



B-B 断面図 S=1:30



1号組立マンホール数量表

品名	有効高さ (mm)	寸法 (mm)	マンホール番号					合計	摘要
			80-7	80-6	80-5				
床版	130	1号用	1	1	1			3	
躯体ブロック	600	内径900							
	900	内径900							
	1,200	内径900							
	1,500	内径900							
直壁ブロック	1,800	内径900	1	1	1			3	
	300	内径900							
	600	内径900							
	900	内径900	1	1				2	
	1,200	内径900							
斜壁ブロック	1,500	内径900			1			1	
	1,800	内径900							
	(300)	内径600~900							
	450	内径600~900	1	1				2	
調整リング	600	内径600~900			1			1	
	(50)	内径600							
	100	内径600		2	2			4	
調整部材	150	内径600	1					1	
	25		1		1			2	
蓋及び受枠	45			1				1	
	110		1	1	1			3	

人孔番号

M80-7-5

詳細図作成月日

平成11年3月

調整日

平成 年 月

ページ

38



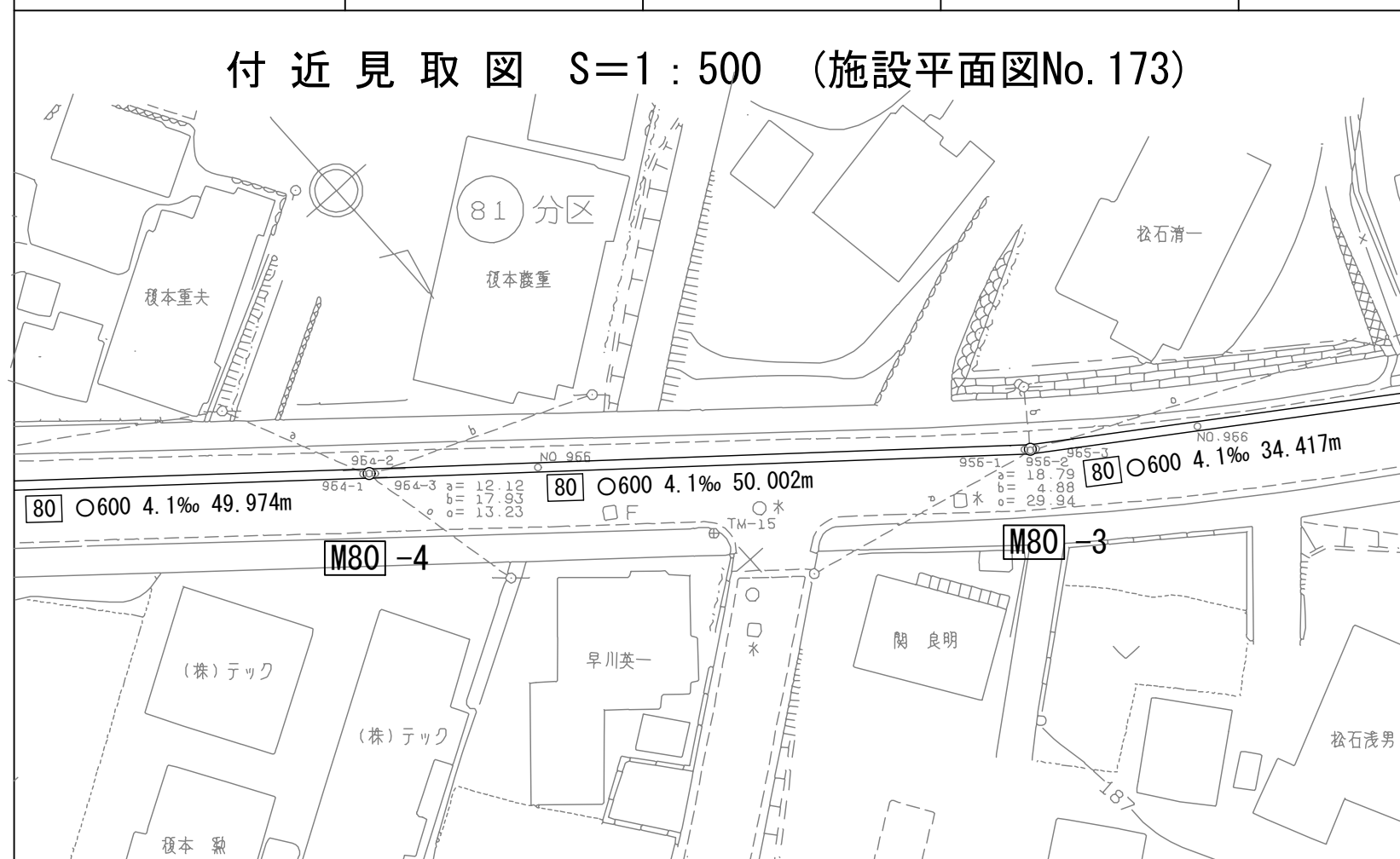
財産区分コード	大分類	中分類	小分類	整理番号
GA	管きょ施設	人孔	第80-1工区	144

# 相模川流域下水道台帳

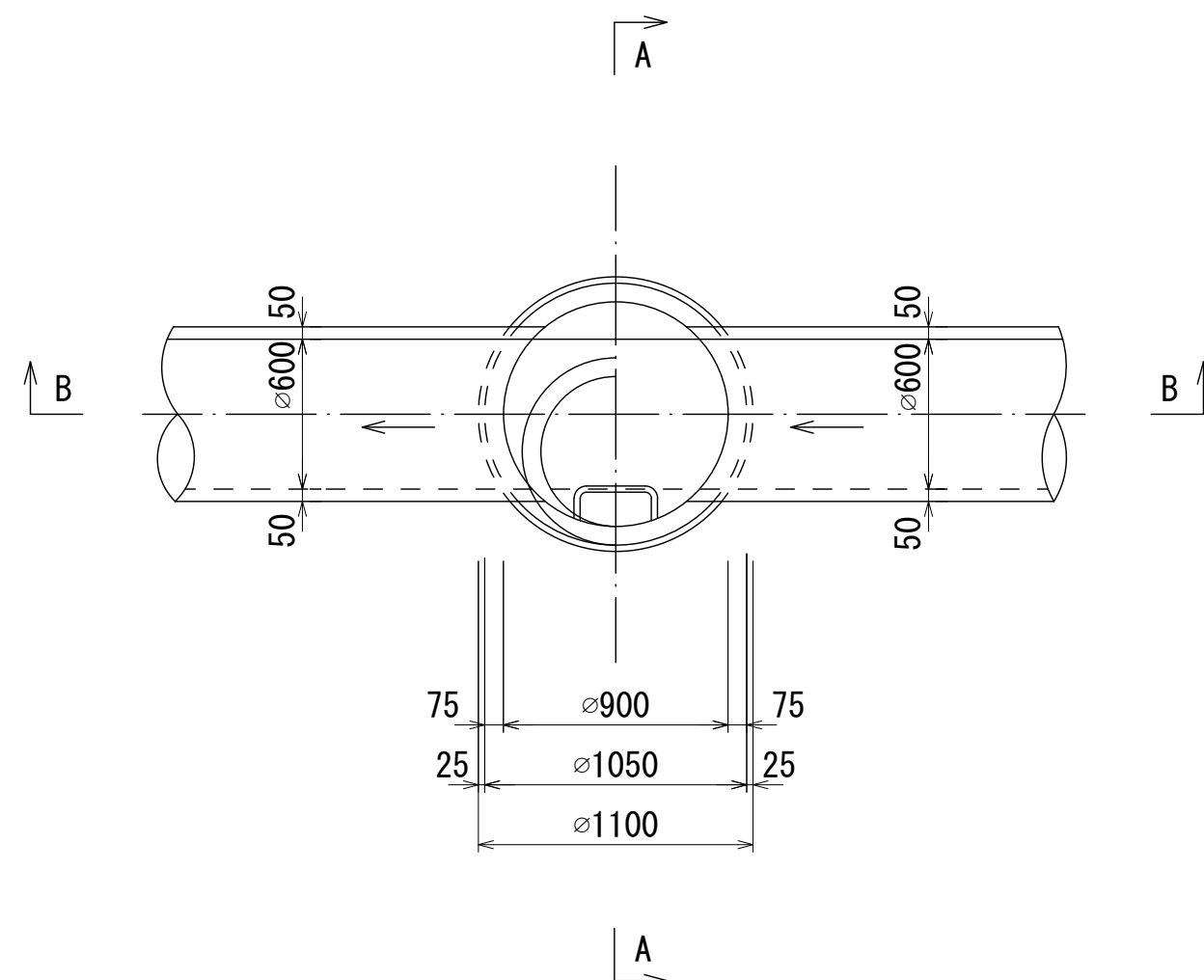
## 中間マンホール詳細図

(図面番号 264)

幹線名 左岸幹線



平面図 S=1:30

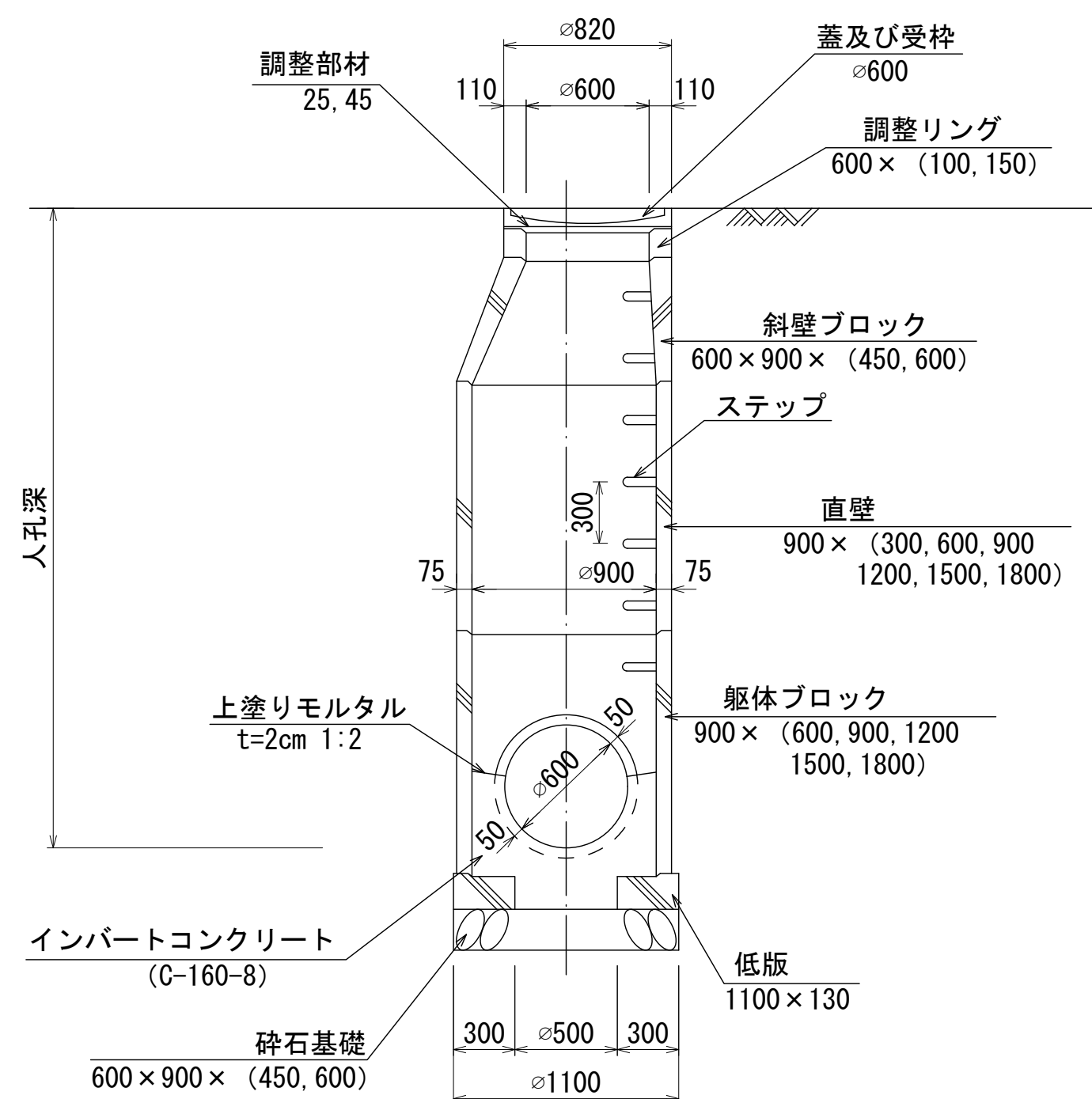


マンホール番号	人孔深 (m)	流出管			流入管			摘要		
		管種	呼び径 (mm)	管底高 (m)	管種	呼び径 (mm)	管底高 (m)		落差 (mm)	流入方向 度
M80-4	4.463	HP	600	181.514	HP	600	181.534	20	180	TOP=185.977
M80-3	4.442	HP	600	181.734	HP	600	181.754	20	175	TOP=186.176

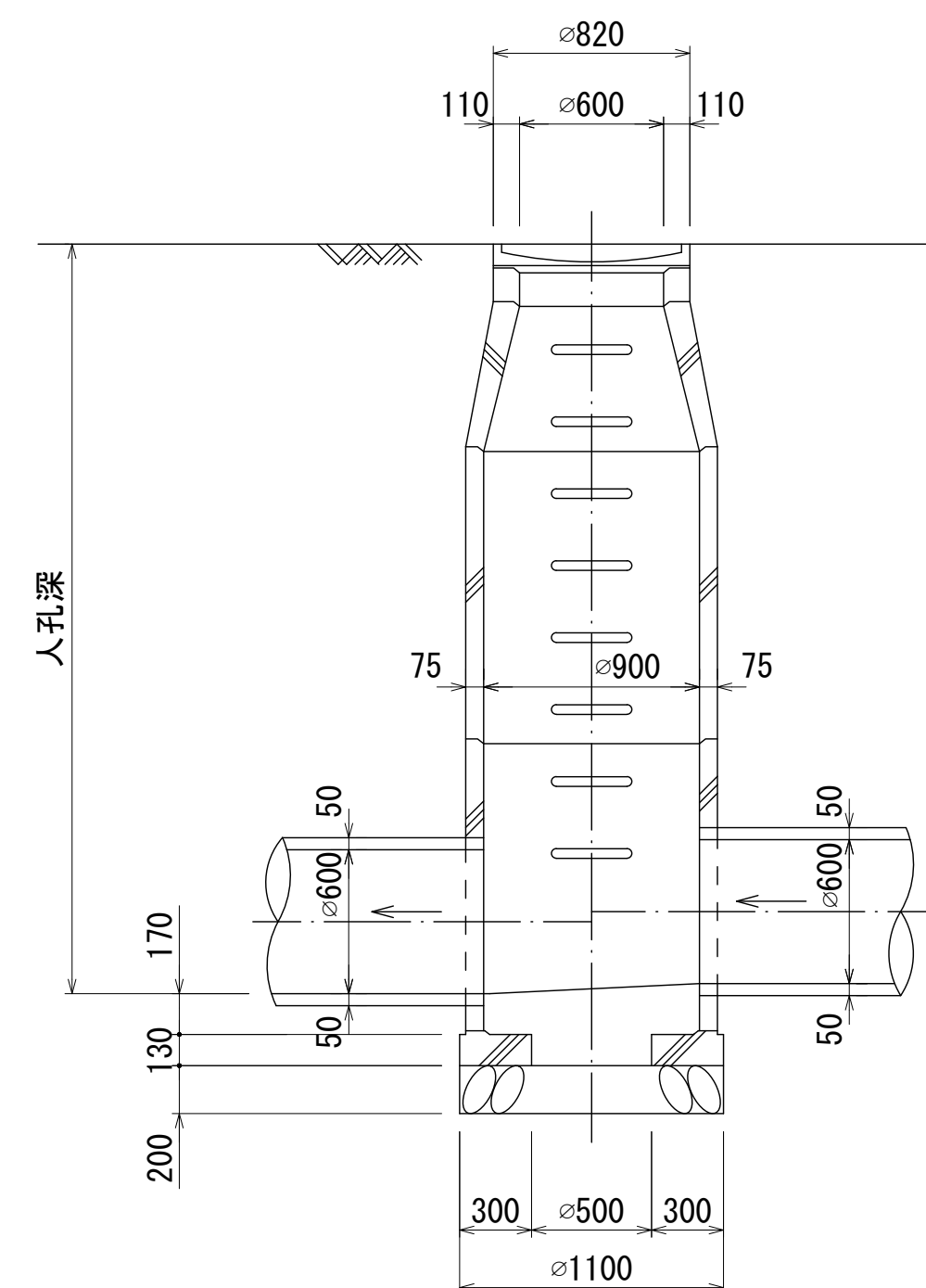
※HP: 推進用ヒューム管

M80-4 人孔蓋中心座標 X= -43723.980 Y= -55482.850	M80-3 人孔蓋中心座標 X= -43691.913 Y= -55521.224
--	--

A-A 断面図 S=1:30



B-B 断面図 S=1:30



1号組立マンホール数量表

品名	有効高さ (mm)	寸法 (mm)	マンホール番号				合計	摘要
			80-4	80-3				
床版	130	1号用	1	1			3	
躯体ブロック	600	内径900						
	900	内径900						
	1,200	内径900						
	1,500	内径900						
直壁ブロック	1,800	内径900	1	1			3	
	300	内径900						
	600	内径900						
	900	内径900	1				2	
	1,200	内径900	1				1	
斜壁ブロック	1,500	内径900						
	1,800	内径900		1				
	(300)	内径600~900						
調整リング	450	内径600~900	1				2	
	600	内径600~900	1				1	
	(50)	内径600						
調整部材	100	内径600	1				4	
	150	内径600	1	1			1	
蓋及び受枠	25		1				2	
	45			1			1	
	110		1	1			3	

人孔番号

M80-4-3

詳細図作成月日

平成11年3月

調整月日

平成 年 月

ページ

39



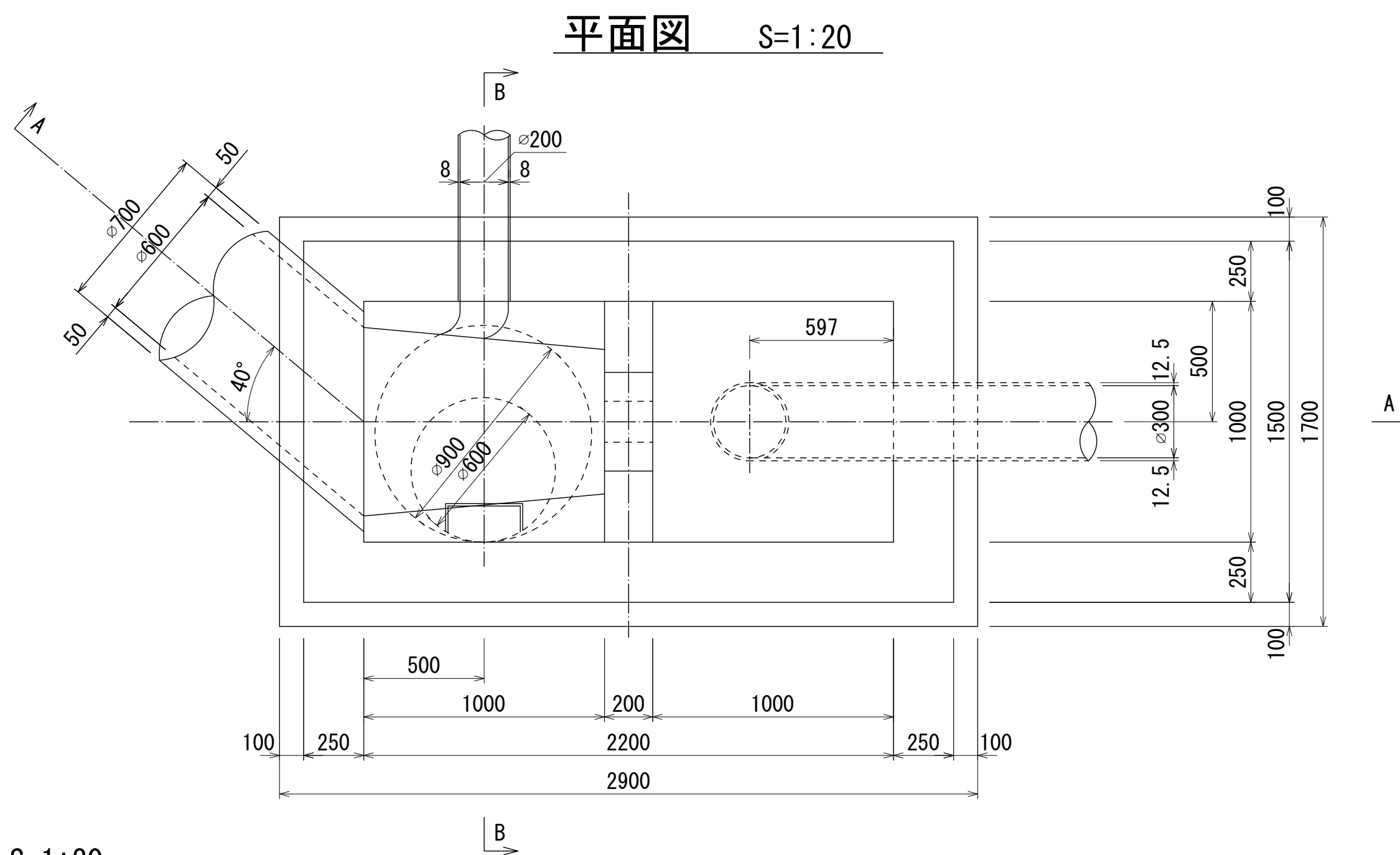
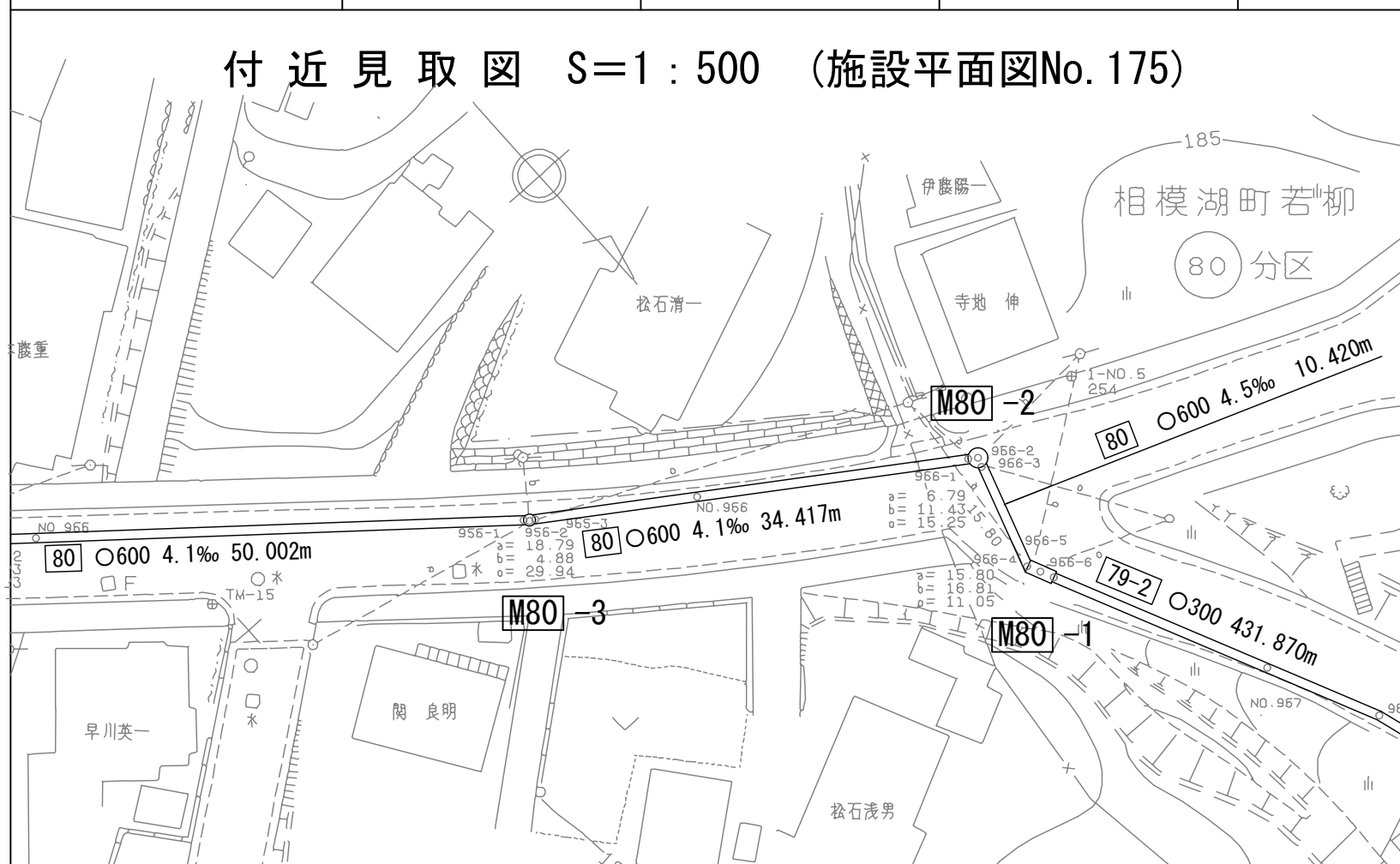
財産区分コード	大分類	中分類	小分類	整理番号
GA	管きよ施設	人孔	第80-1工区	144

# 相模川流域下水道台帳

## 流入マンホール詳細図

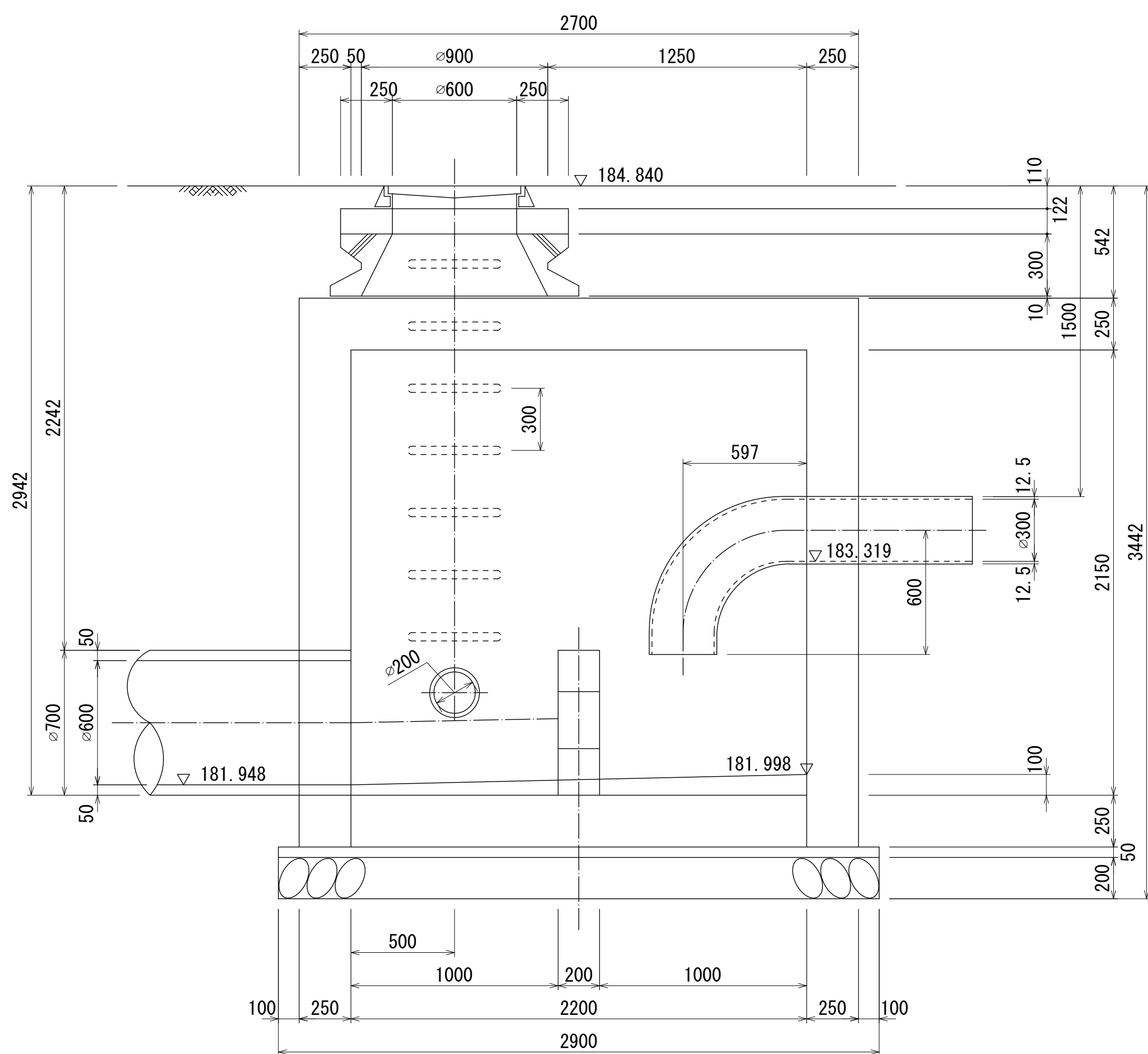
(図面番号266)

幹線名 左岸幹線

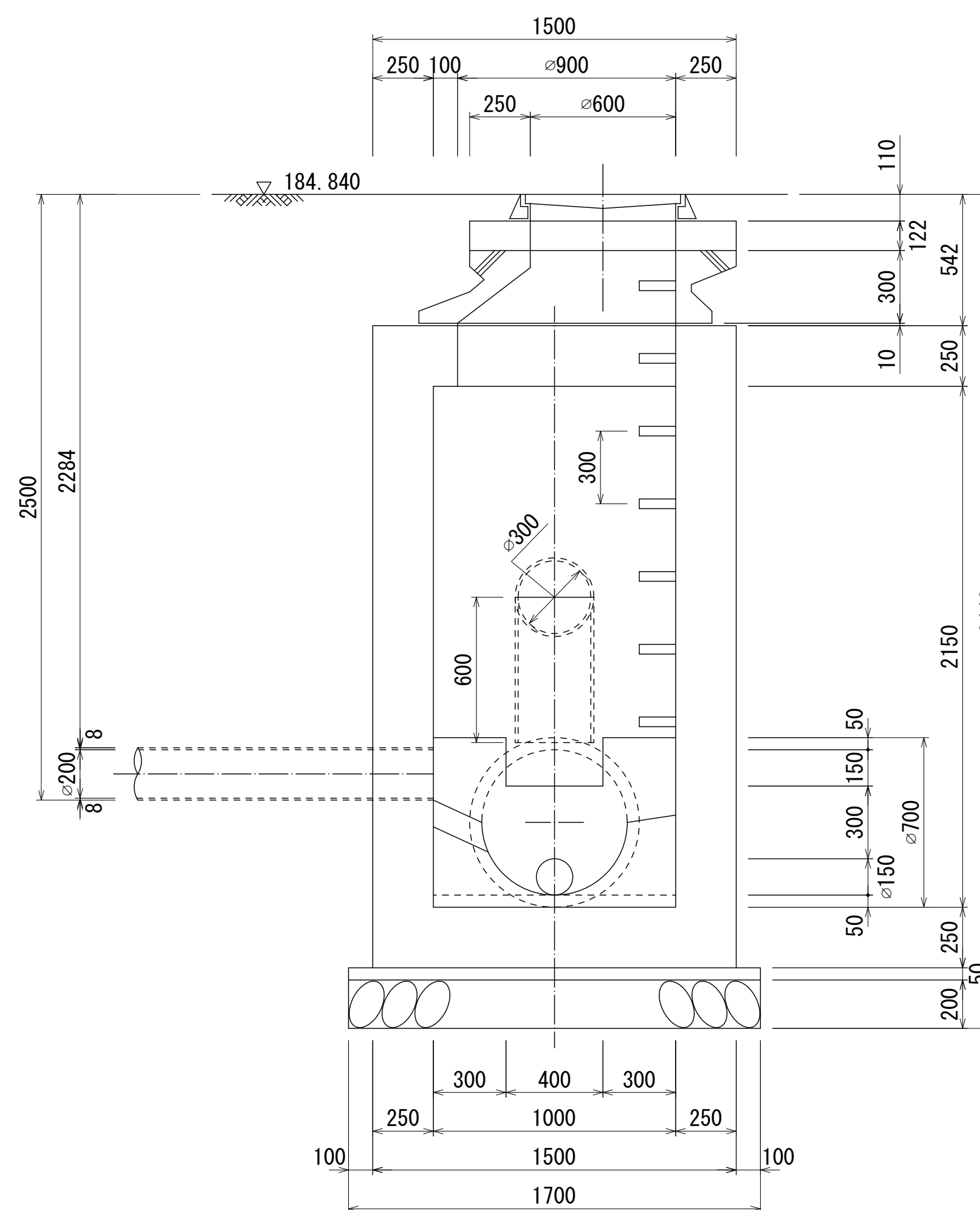


人孔蓋中心座標  
X = -43663.792  
Y = -55546.880

A - A 断面図 S=1:20



B - B 断面図 S=1:20



人孔番号

M80-1

詳細図  
作成日

平成  
11年  
3月

調  
整  
日

平成  
年  
月

ページ

41