

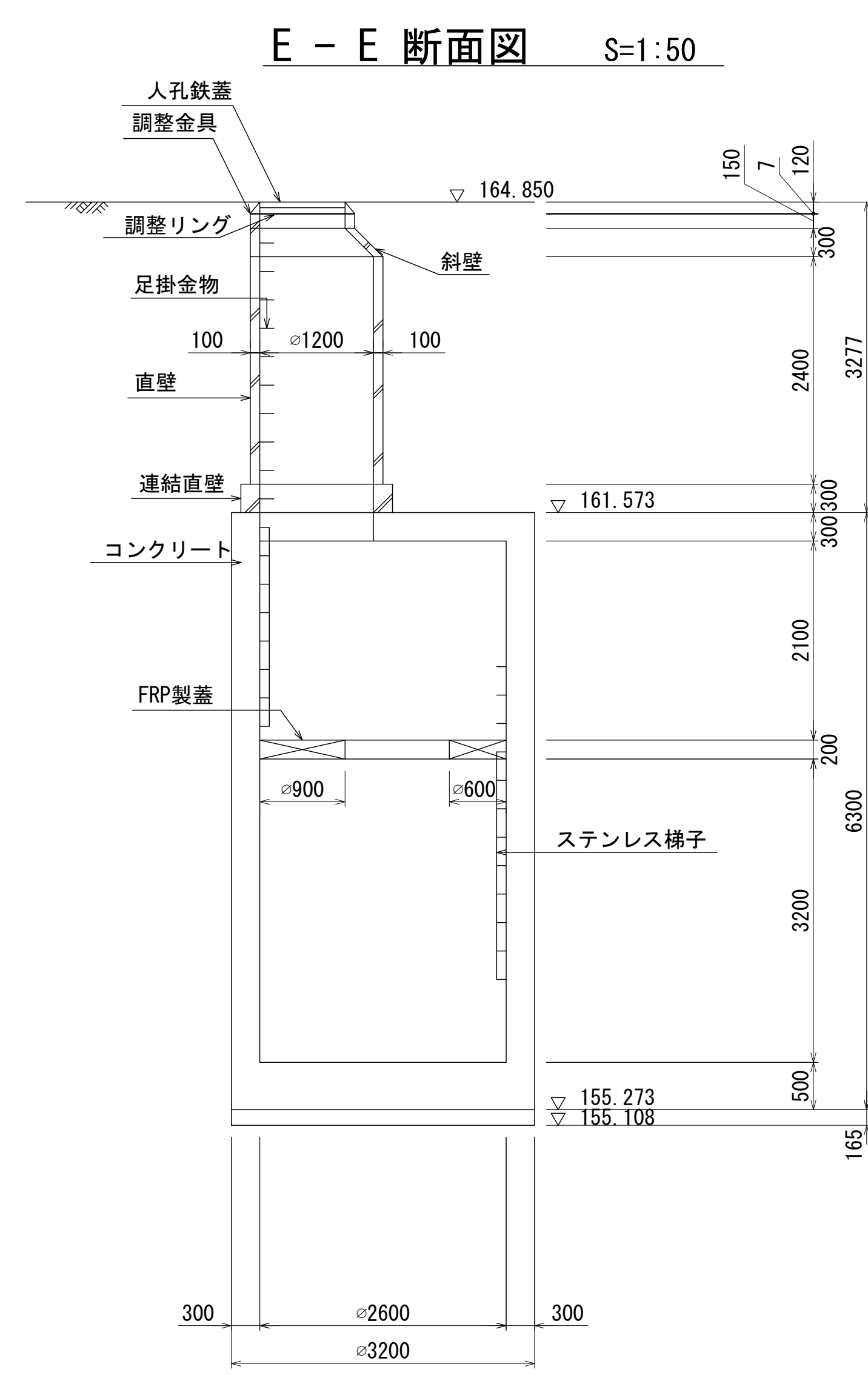
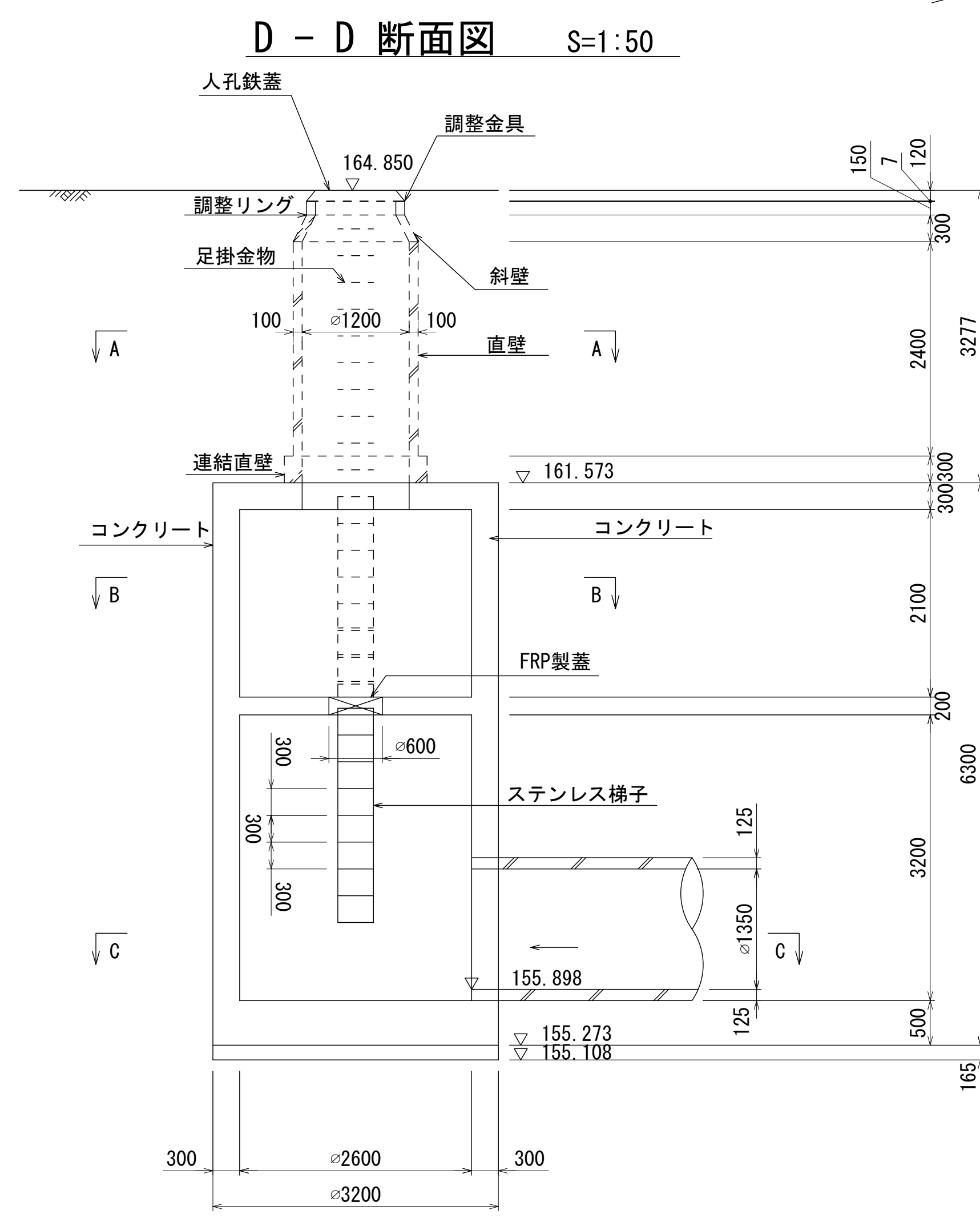
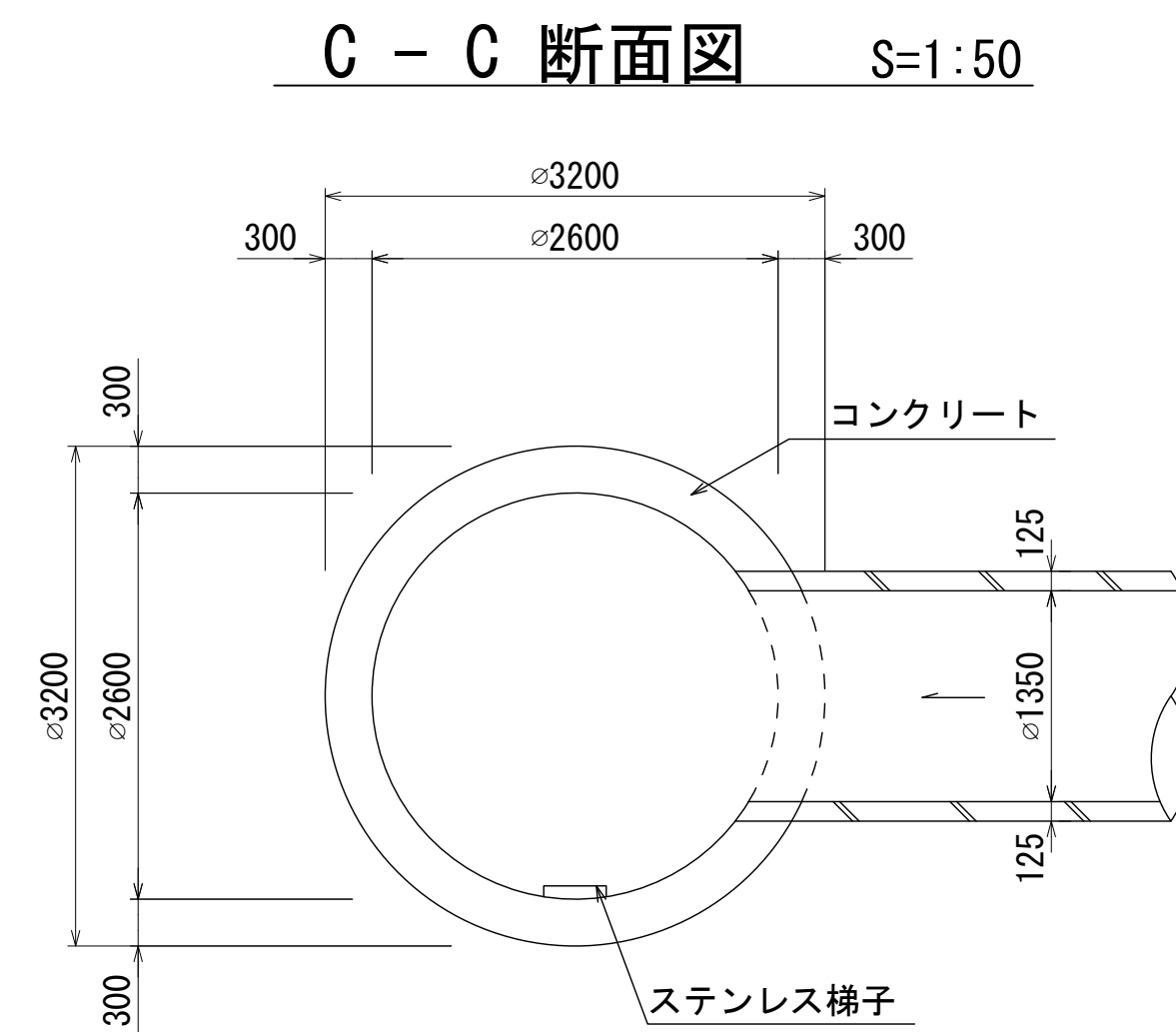
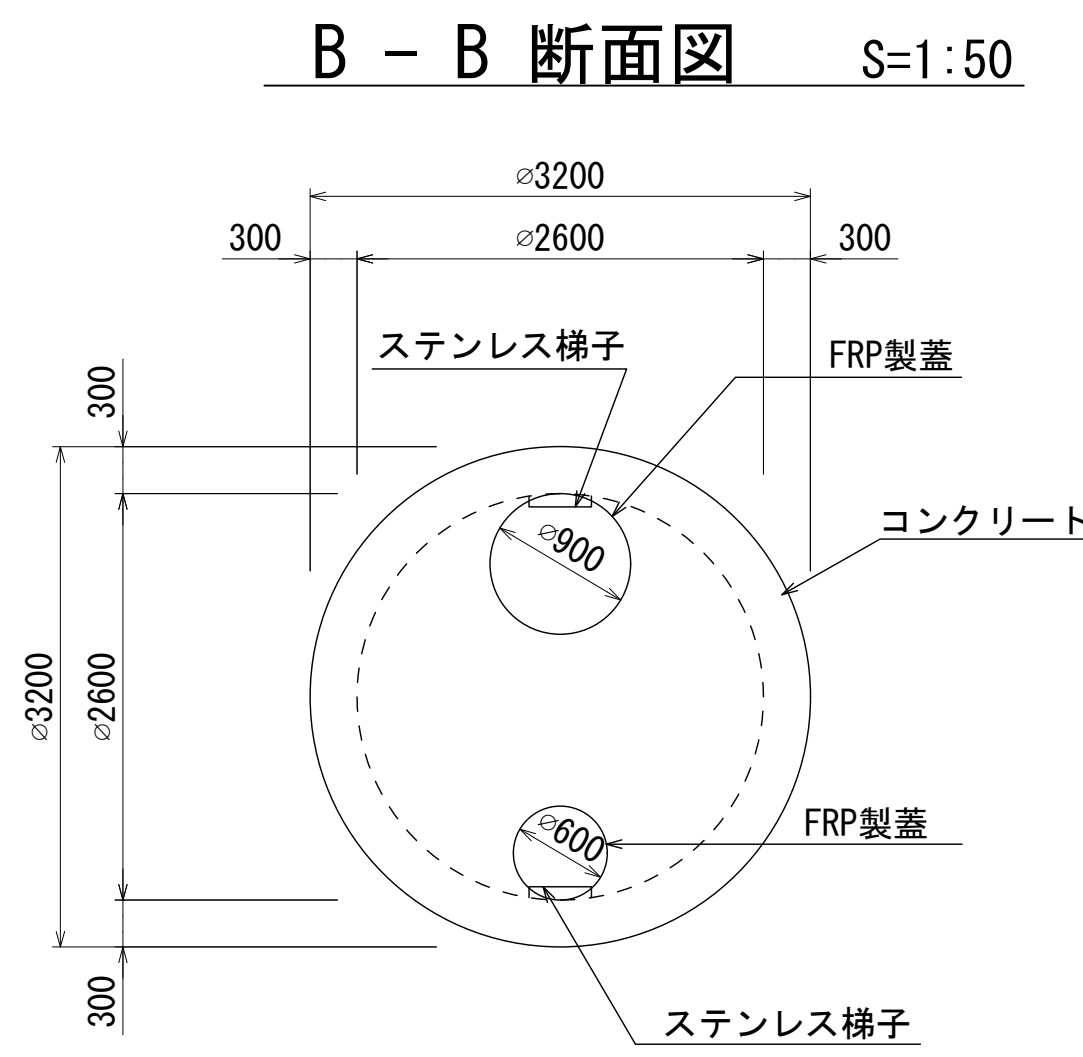
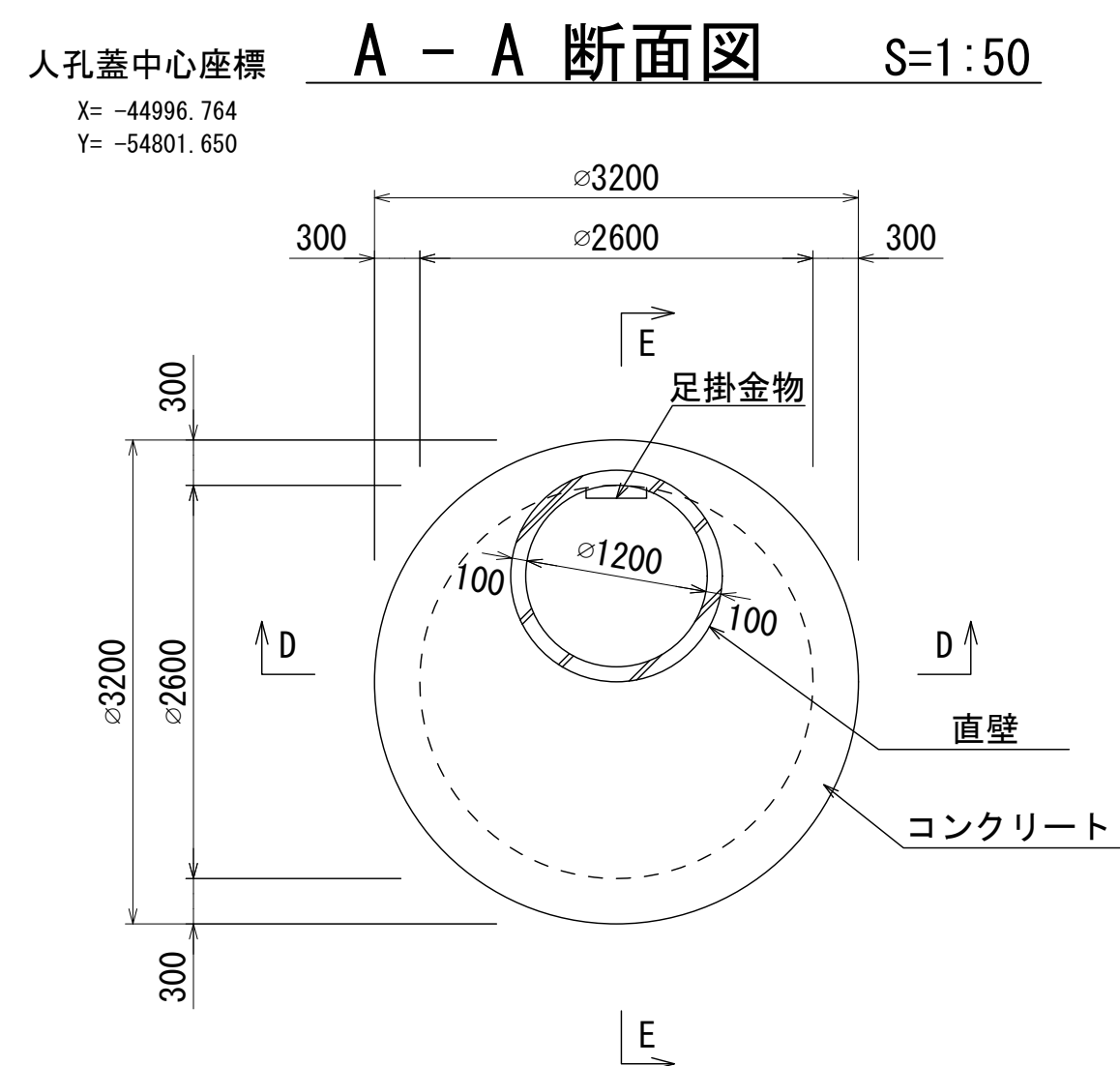
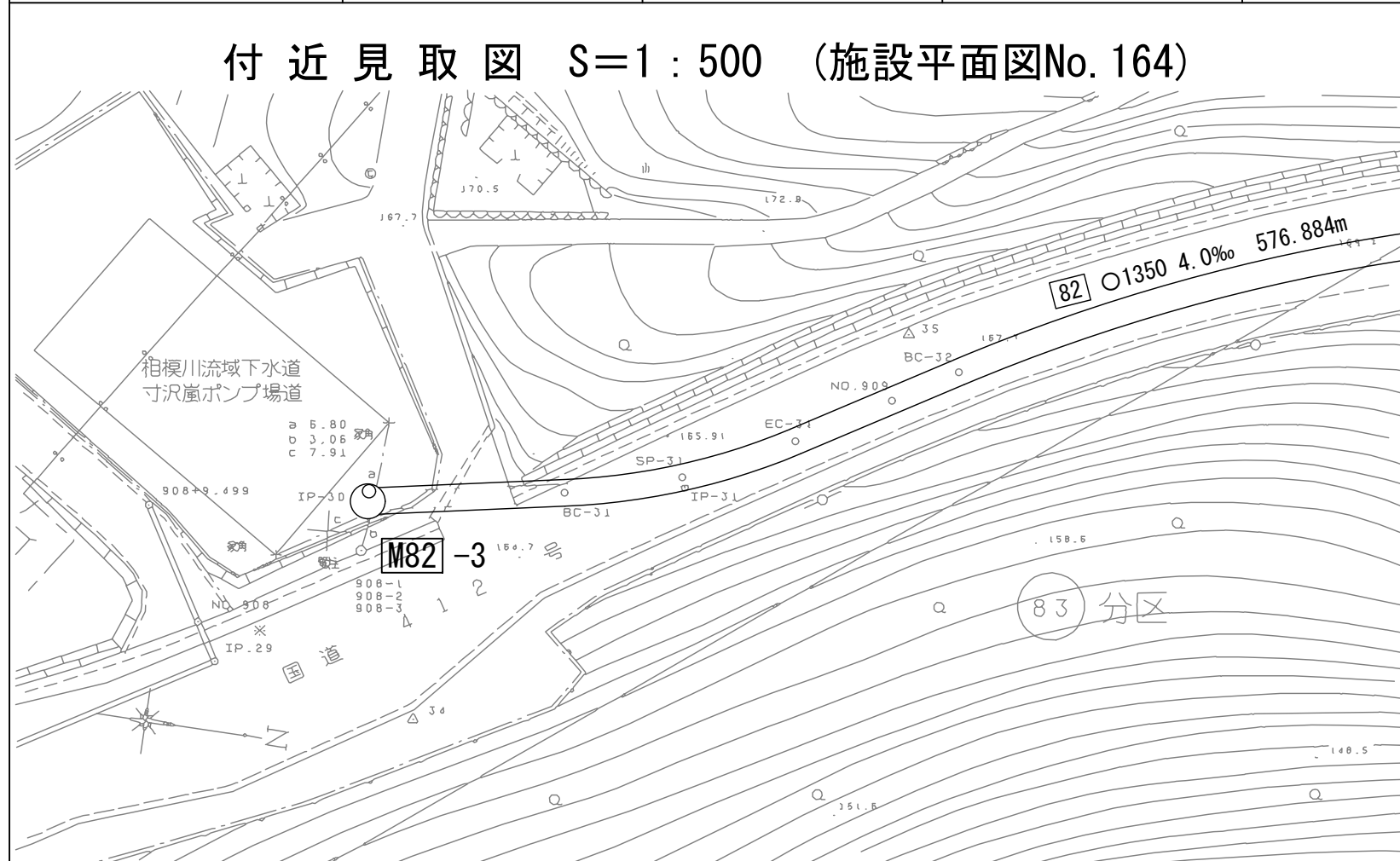
財産区分コード	大分類	中分類	小分類	整理番号
GA	管きよ施設	人孔	第82工区	139

相模川流域下水道台帳

流入マンホール詳細図

(図面番号247)

幹線名 左岸幹線



人孔番号
M82-3

詳細図作成日
平成11年3月
調日
平成 年 月
ページ
29

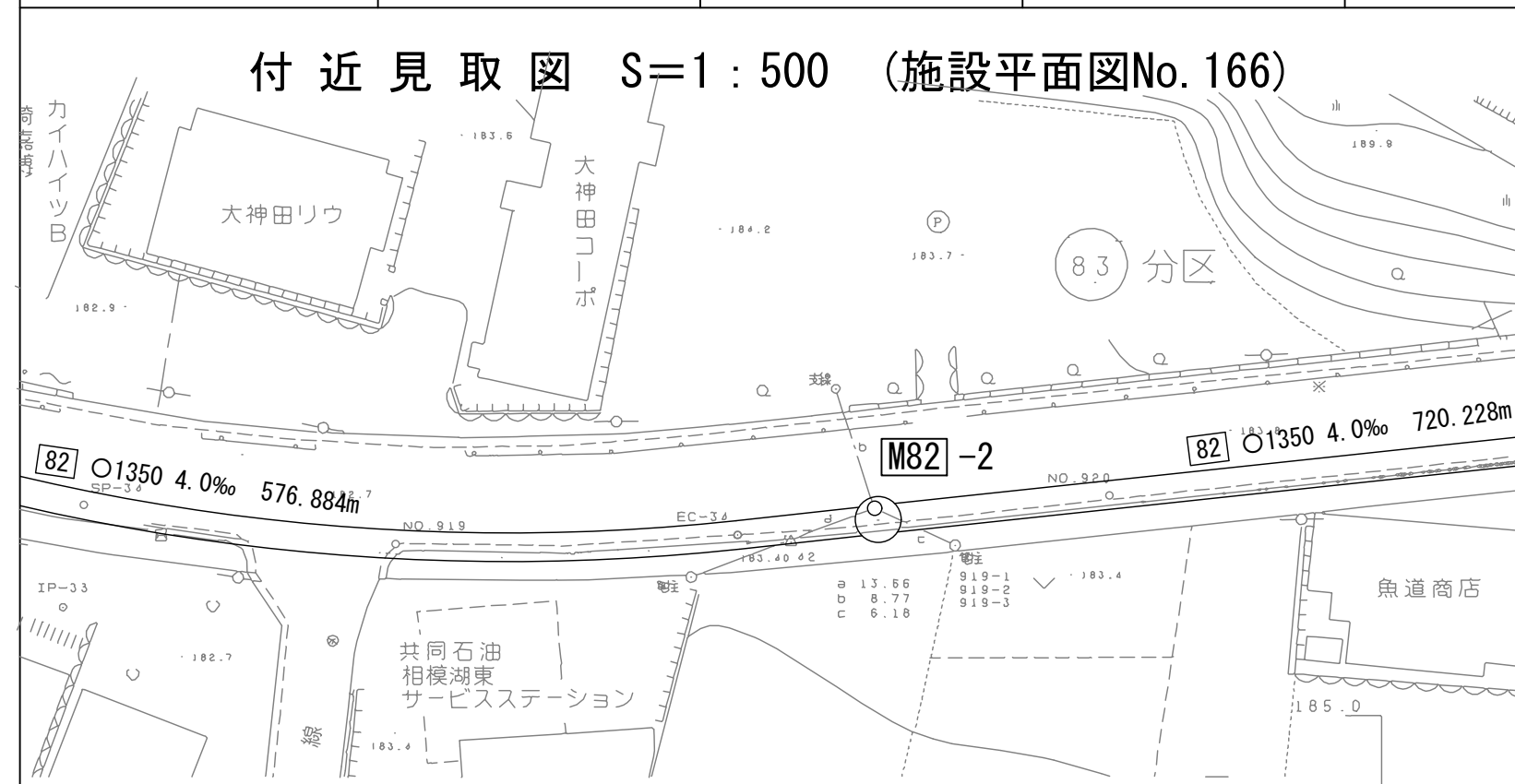
財産区分コード	大分類	中分類	小分類	整理番号
GA	管きょ施設	人孔	第82-2工区	(141)

相模川流域下水道台帳

中間マンホール詳細図

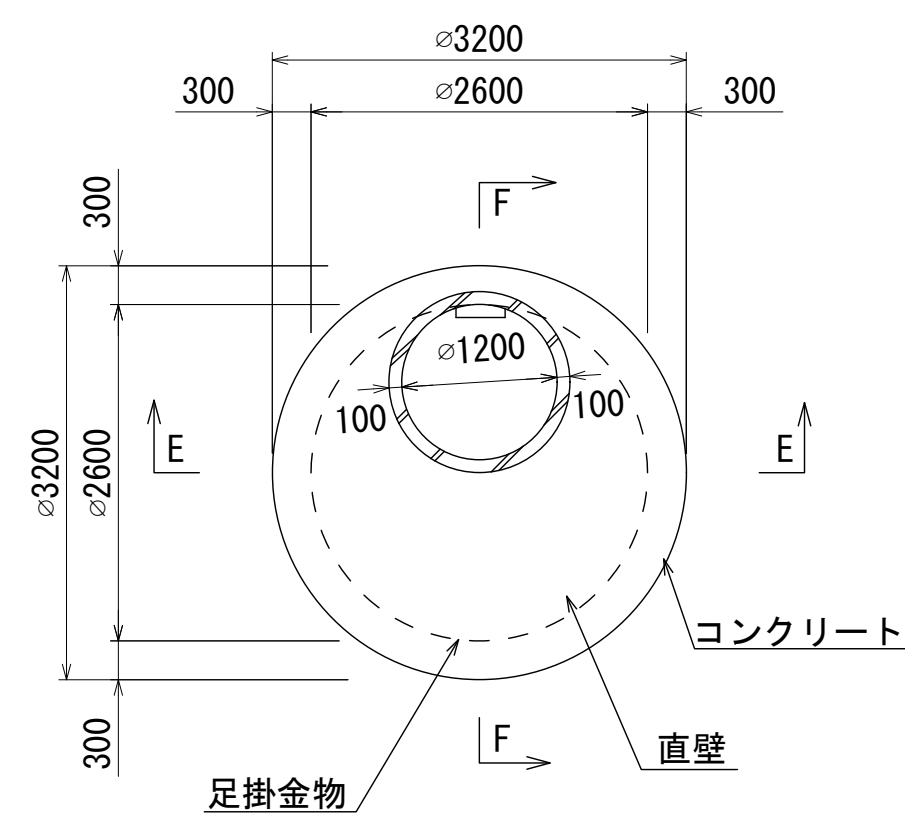
(図面番号248)

幹線名 左岸幹線

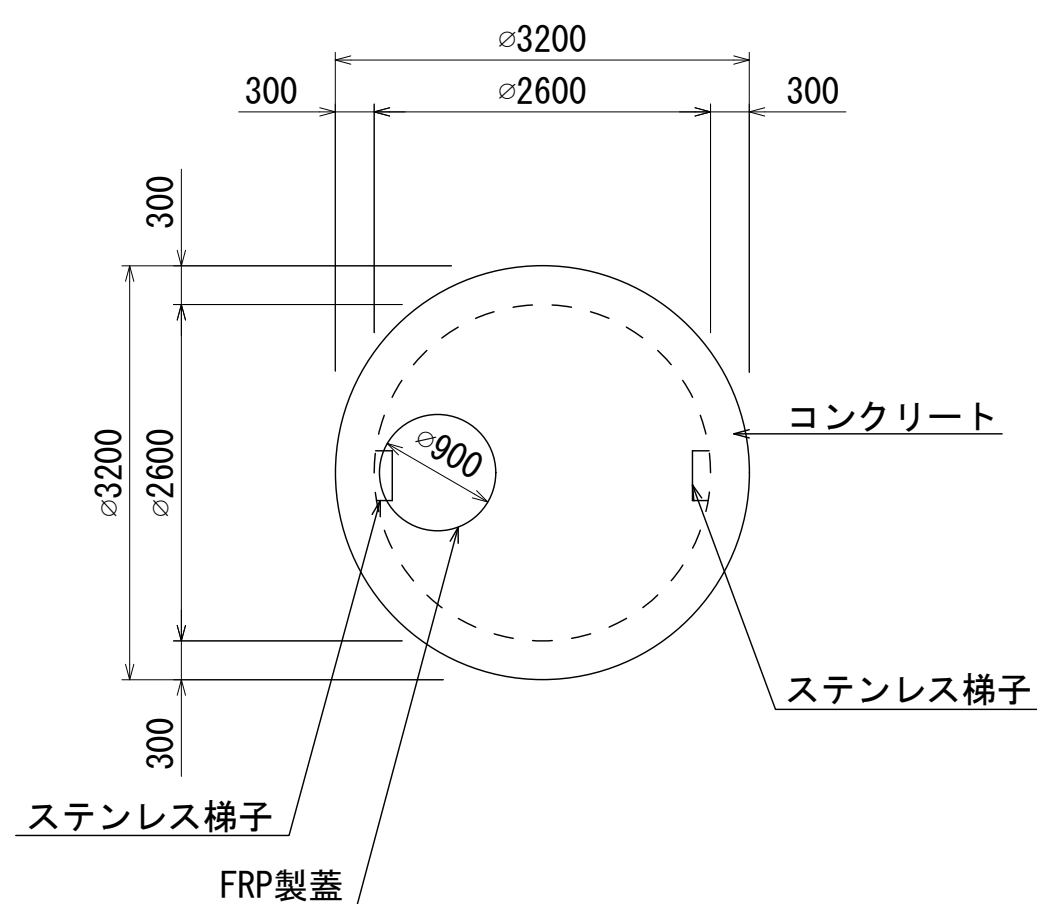


人孔蓋中心座標
X = -44506.321
Y = -54955.410

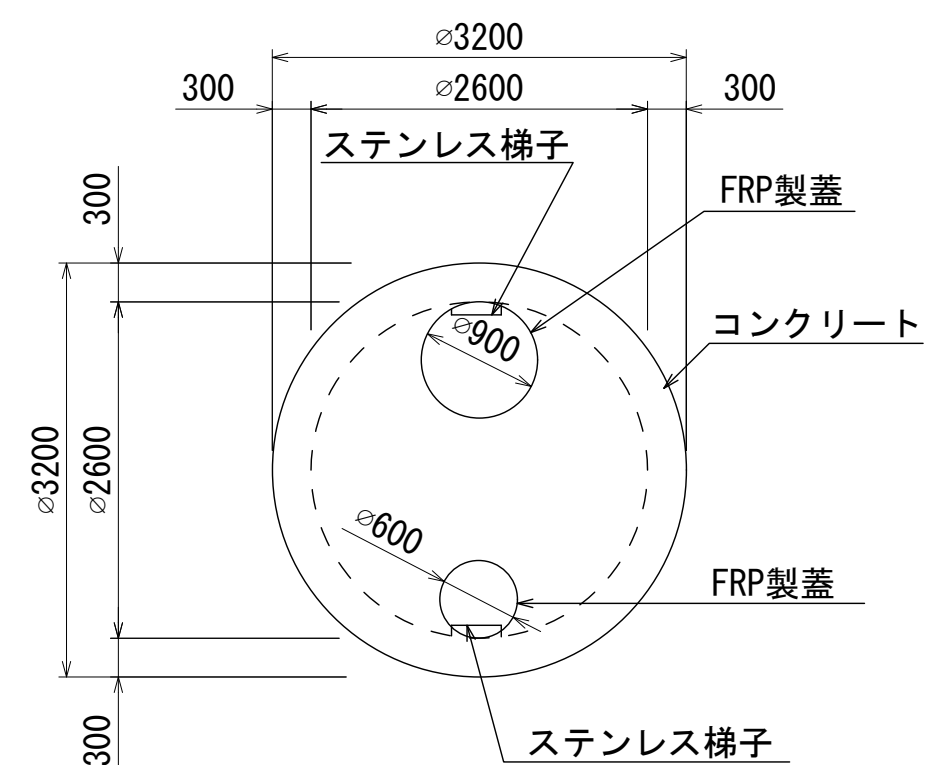
A - A 断面図 S=1:60



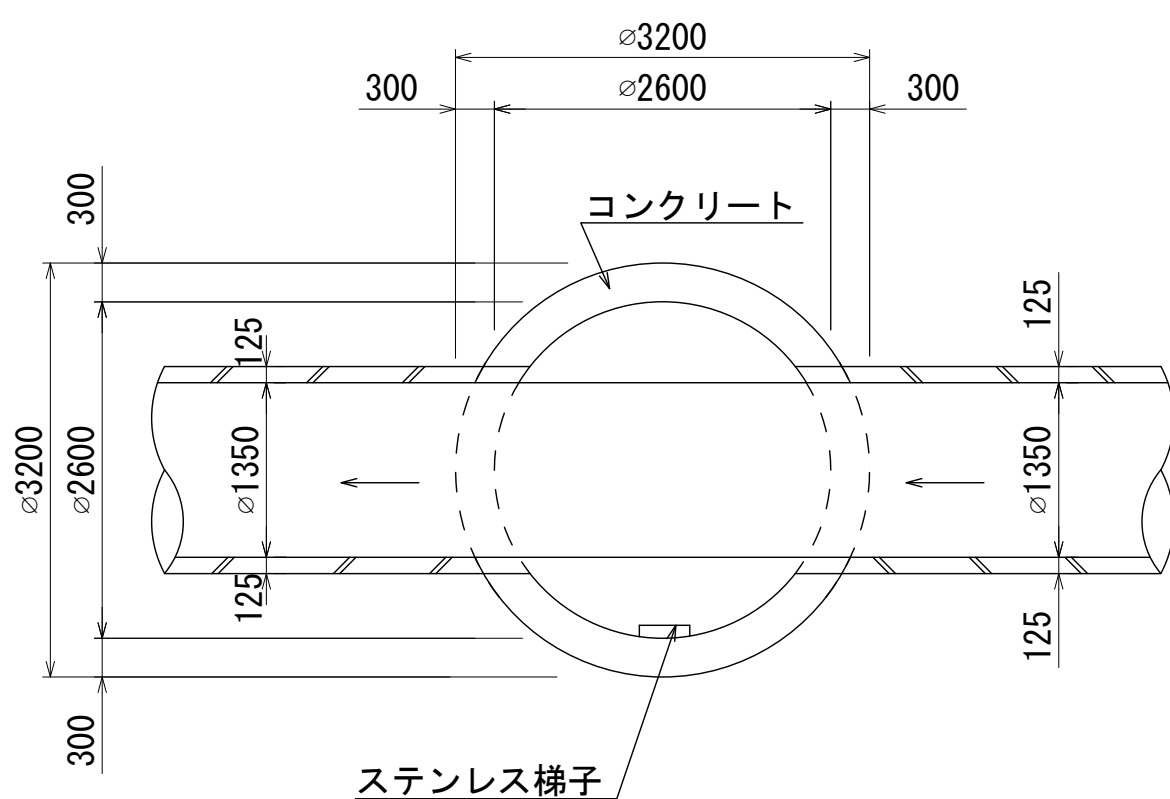
C - C 断面図 S=1:60



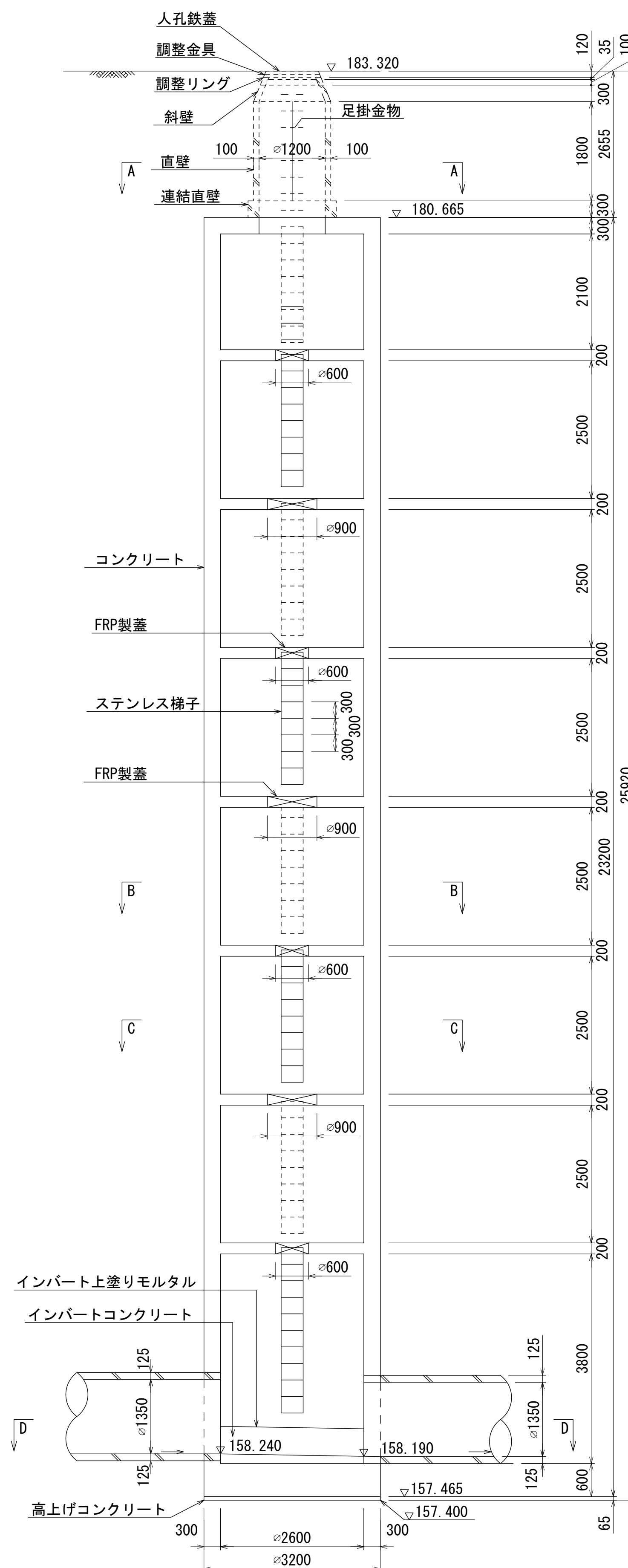
B - B 断面図 S=1:60



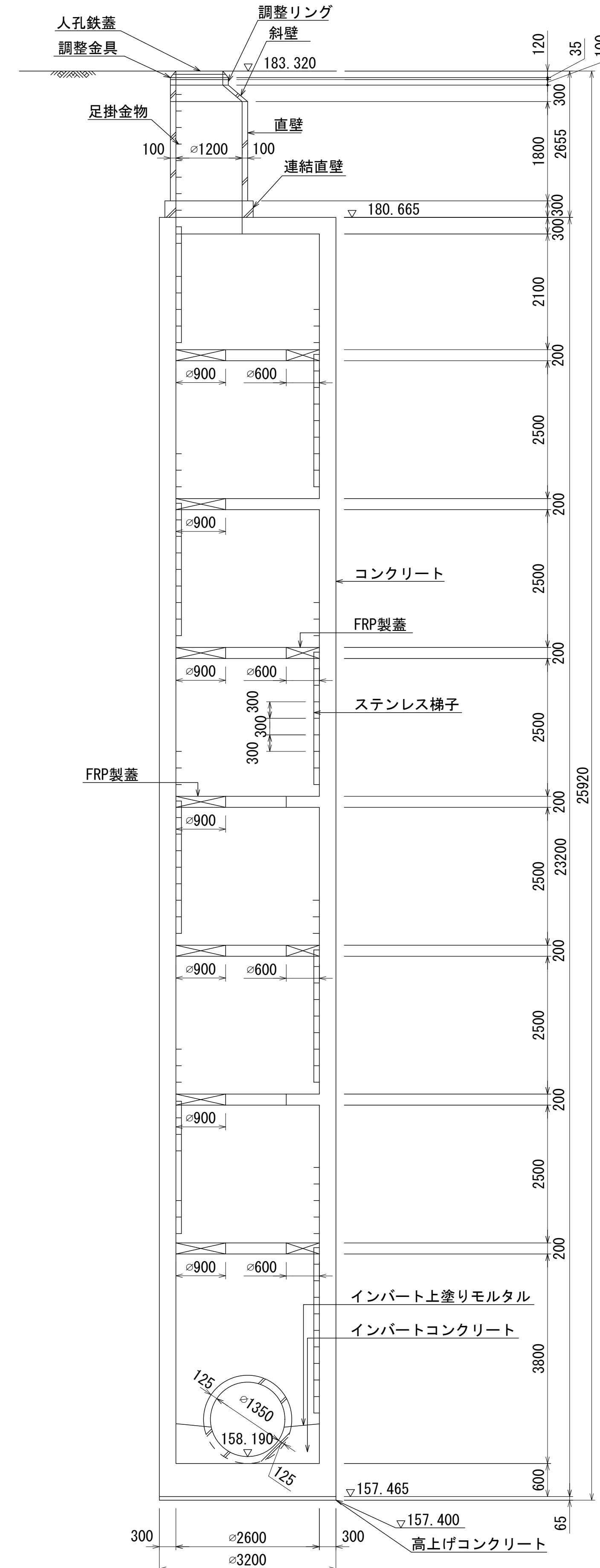
D - D 断面図 S=1:60



E - E 断面図 S=1:60



F - F 断面図 S=1:60



人孔番号

M
8
2
|
2

詳細図
作成日

平成
11
年
3
月

調整
月日

平成
年
月

ページ

30

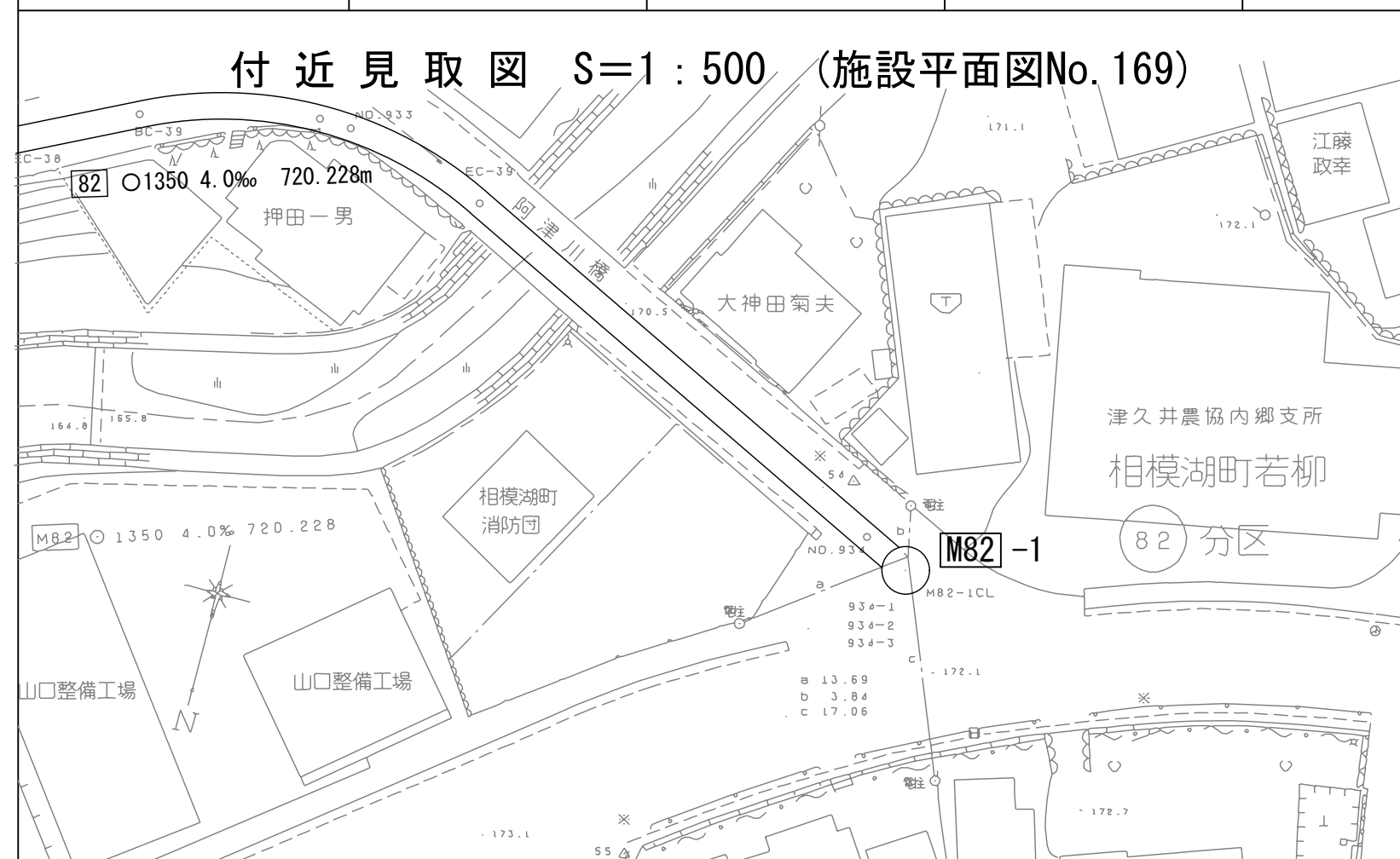
財産区分コード	大分類	中分類	小分類	整理番号
GA	管きょ施設	人孔	第82工区	(139)

相模川流域下水道台帳

流入マンホール詳細図 1/2

(図面番号249)

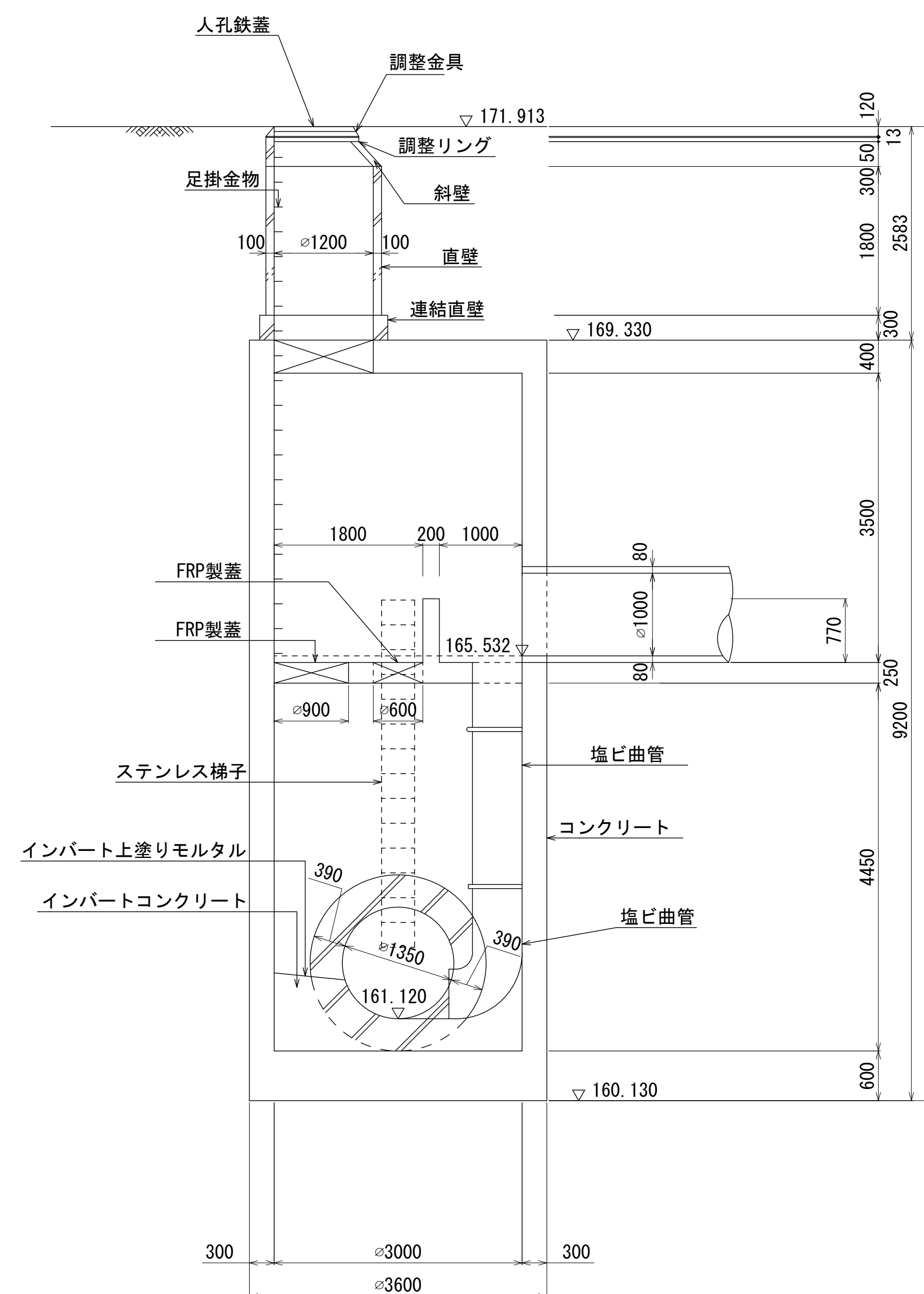
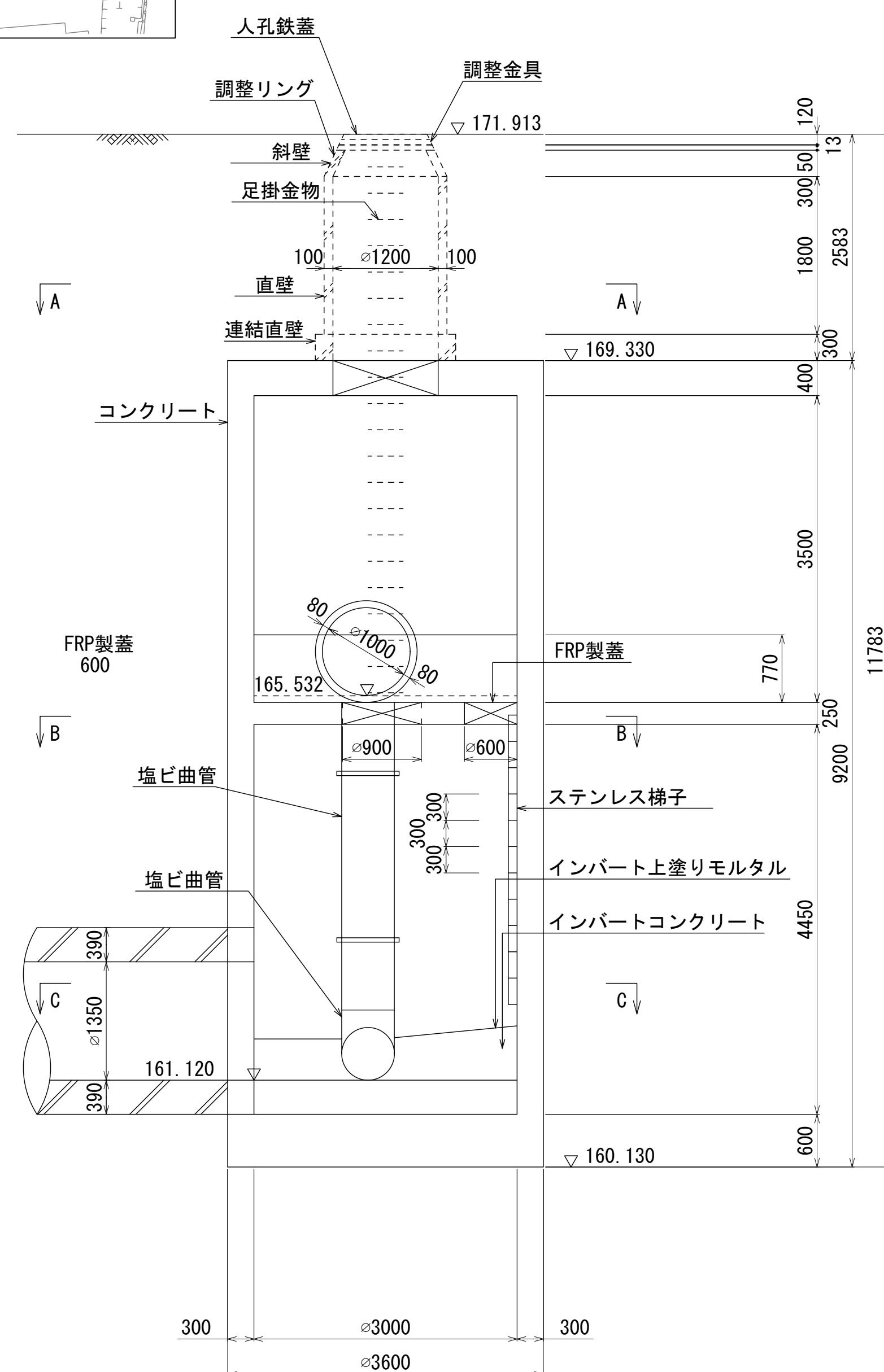
幹線名 左岸幹線



人孔蓋中心座標
 X= -44544.358
 Y= -55580.840

D - D 断面図 S=1:50

E - E 断面図 S=1:50



人孔番号

M
8
2
|
1

詳細図
作成
月日

平成
11
年
3
月

調整
月日

平成
年
月

ページ

31

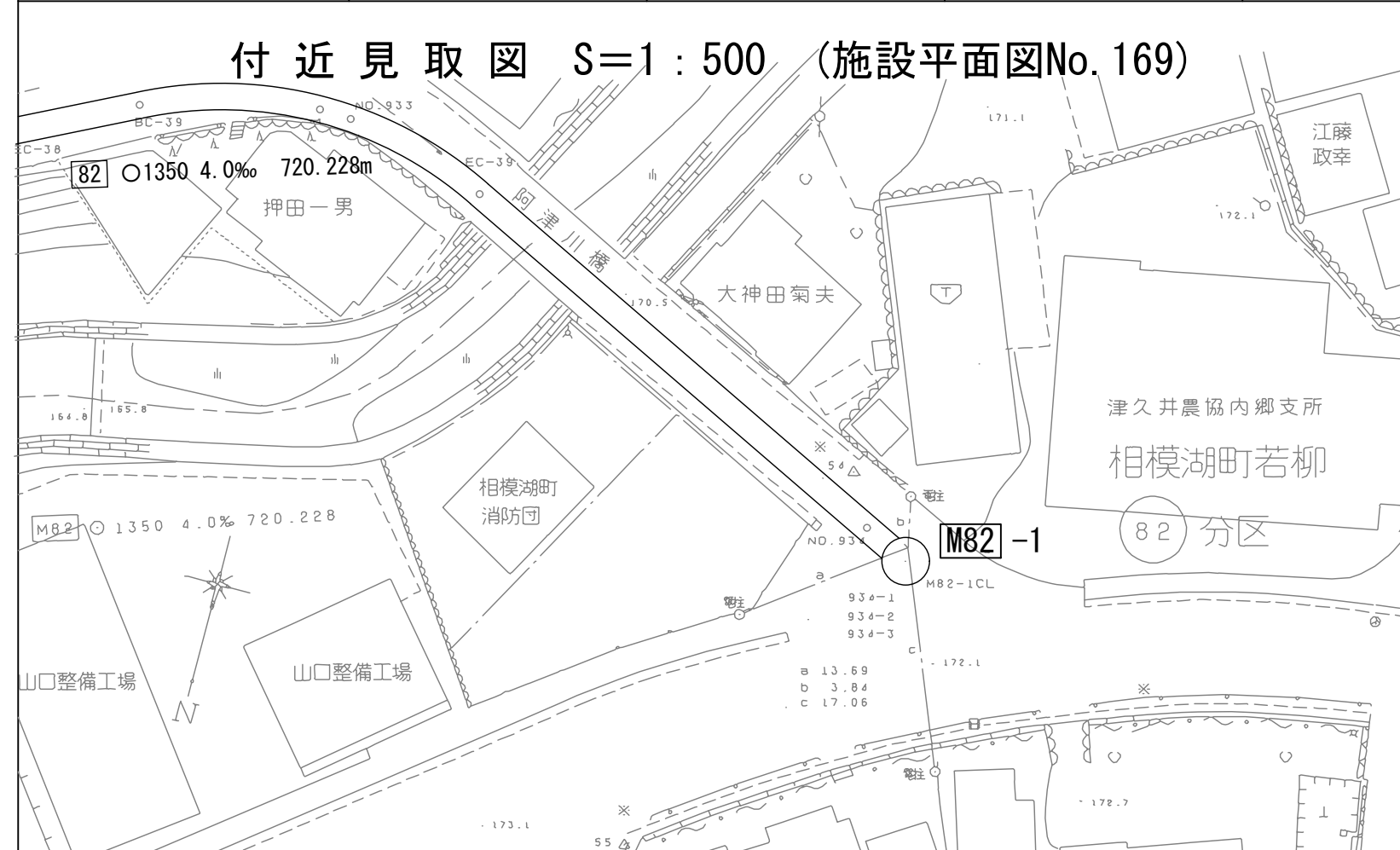
財産区分コード	大分類	中分類	小分類	整理番号
GA	管きょ施設	人孔	第82-1工区	139

相模川流域下水道台帳

流入マンホール詳細図 (2/2)

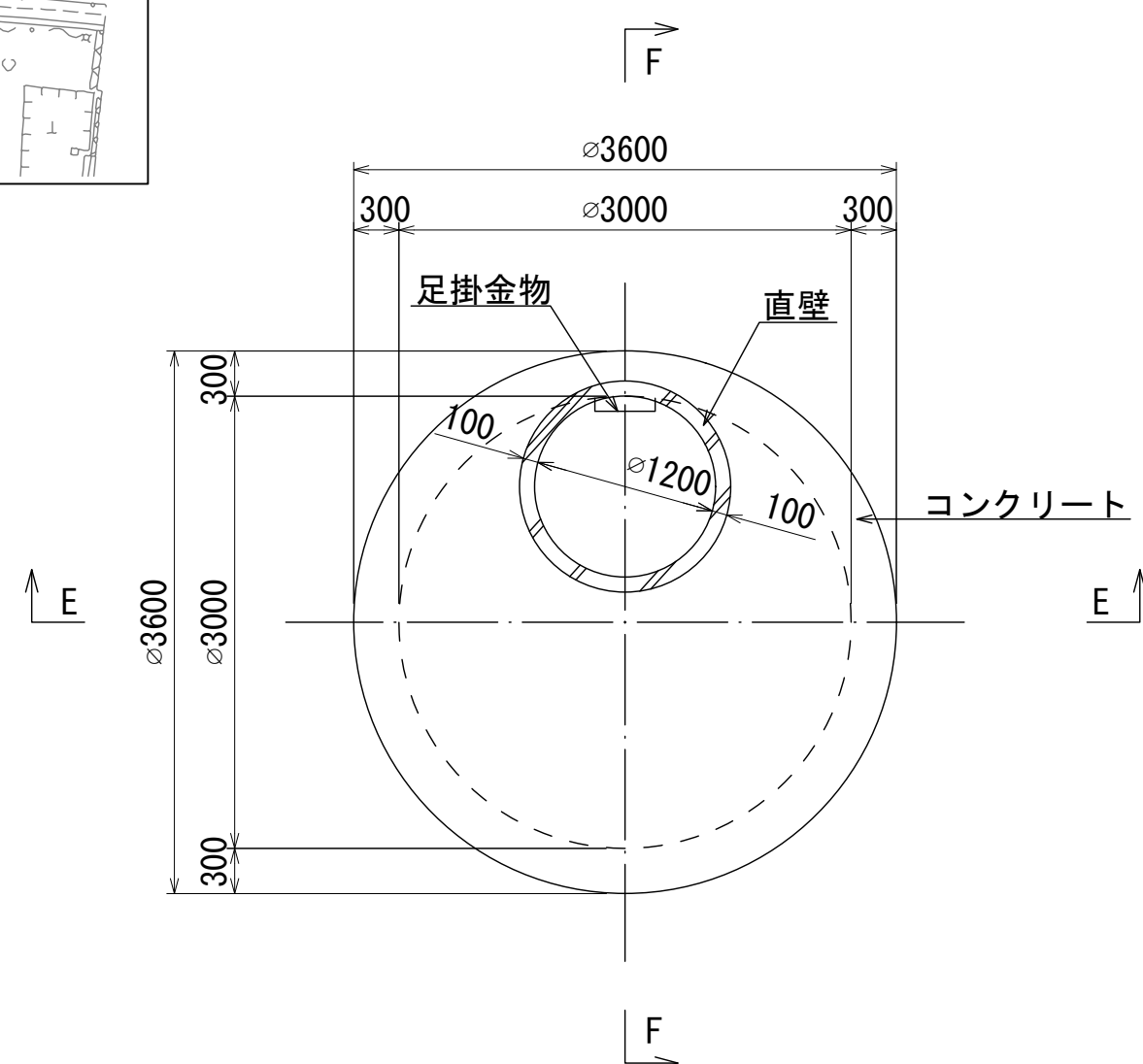
(図面番号250)

幹線名 左岸幹線

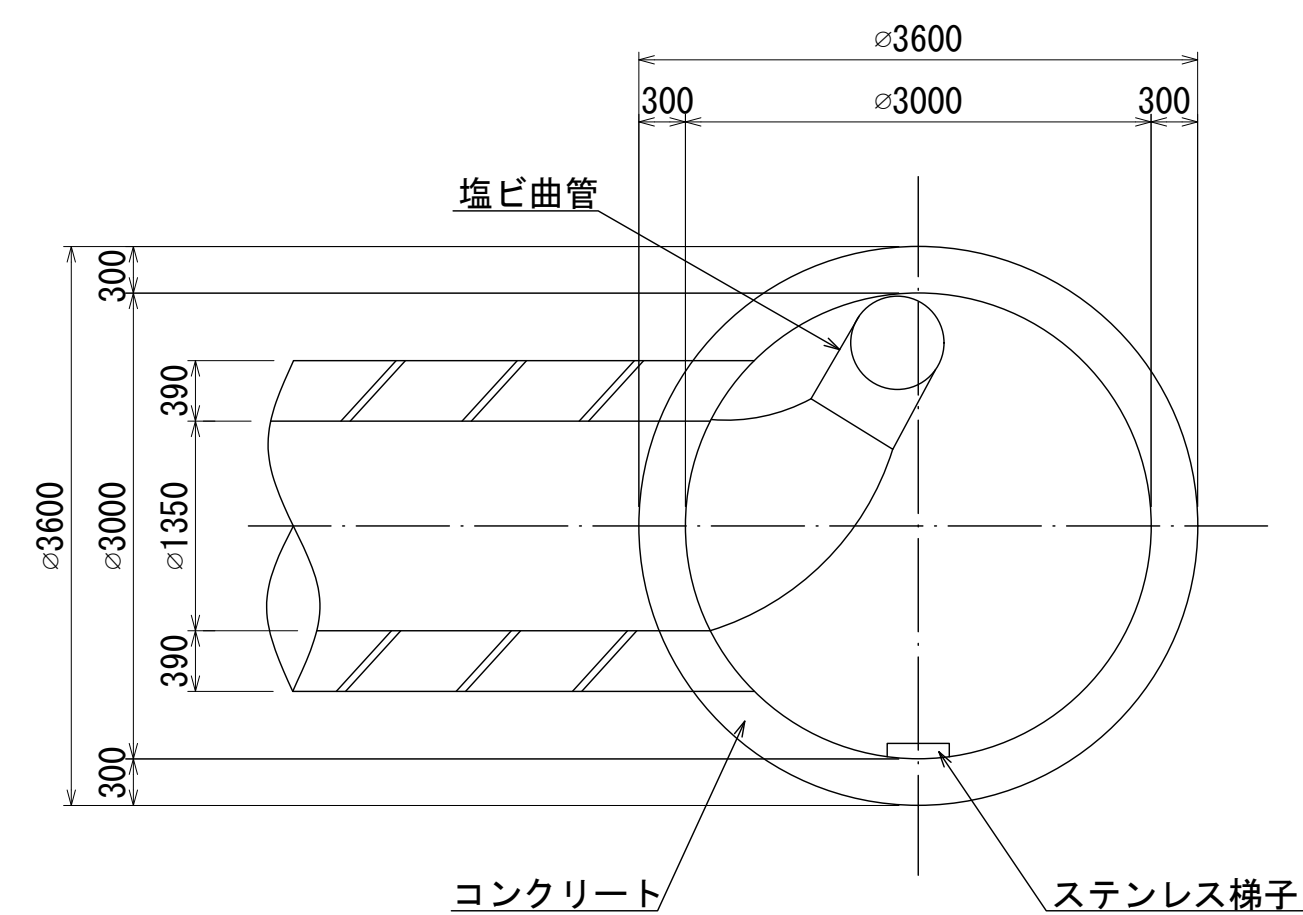


人孔蓋中心座標
 X= -44544.358
 Y= -55580.840

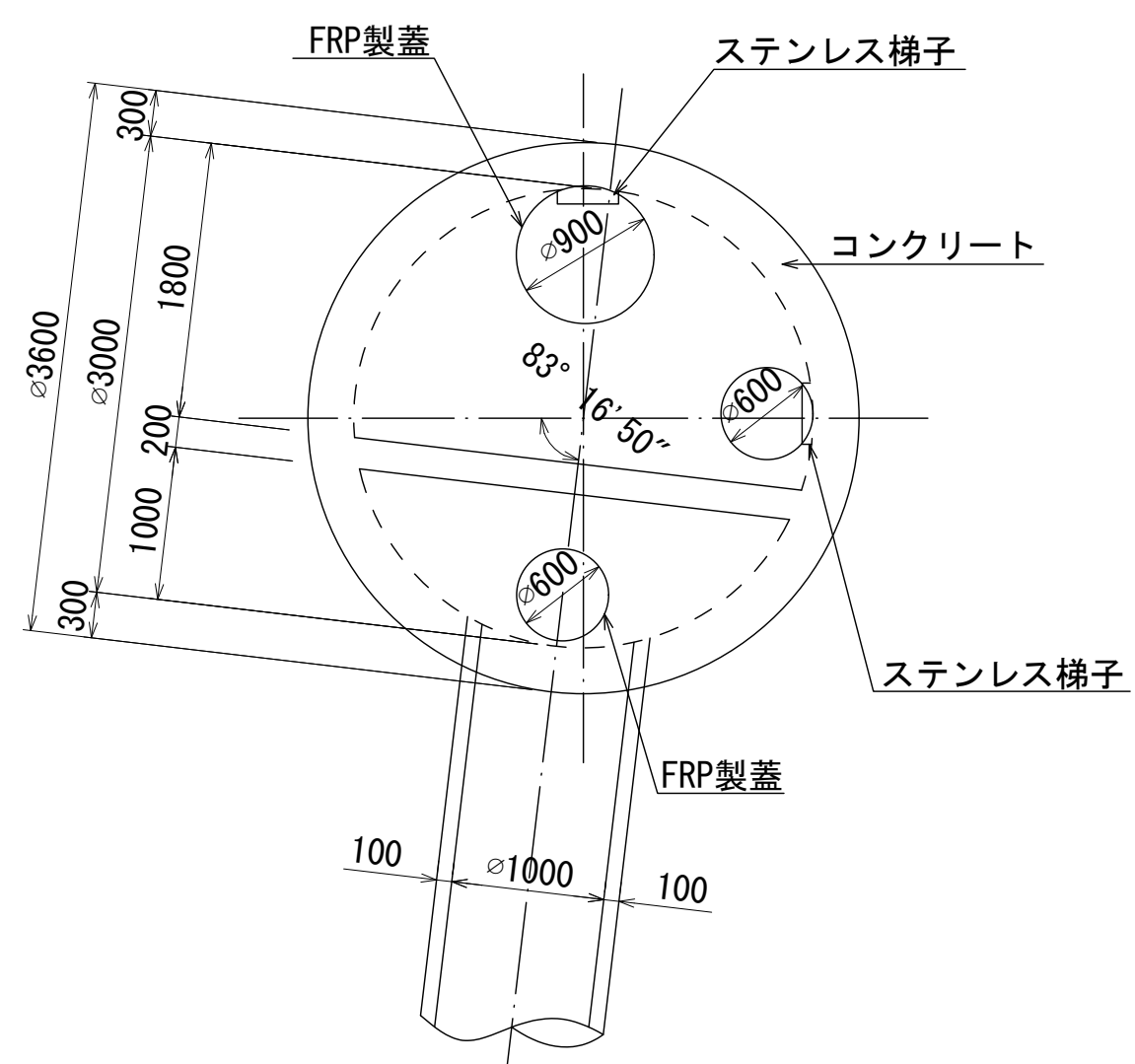
A - A 断面図 S=1:50



C - C 断面図 S=1:50



B - B 断面図 S=1:50



人孔番号

M
8
2
|
1

詳細図
作成日

平成
11
年
3
月

調整日

平成
年
月

ページ

32

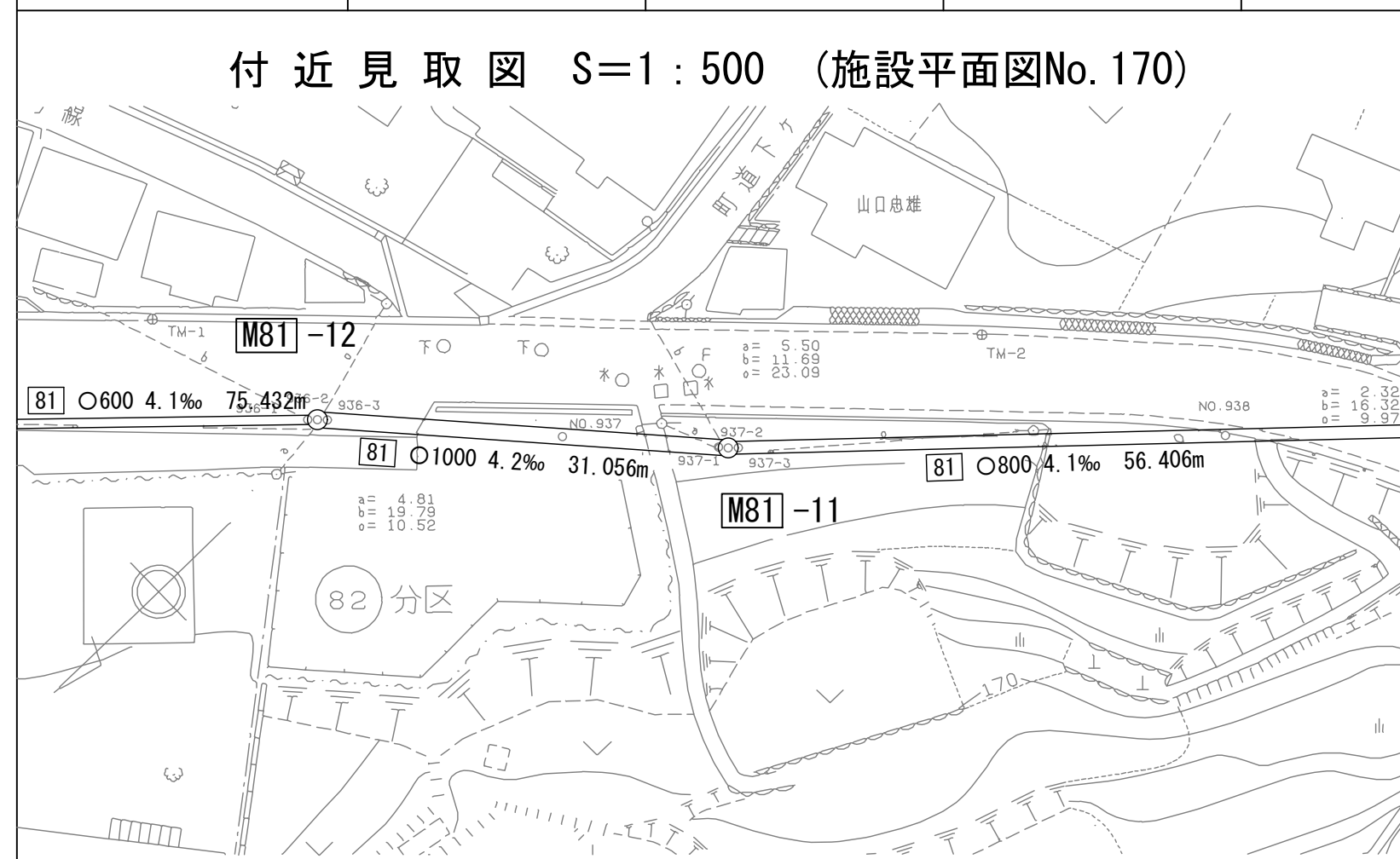
相模川流域下水道台帳

中間マンホール詳細図

(図面番号 253)

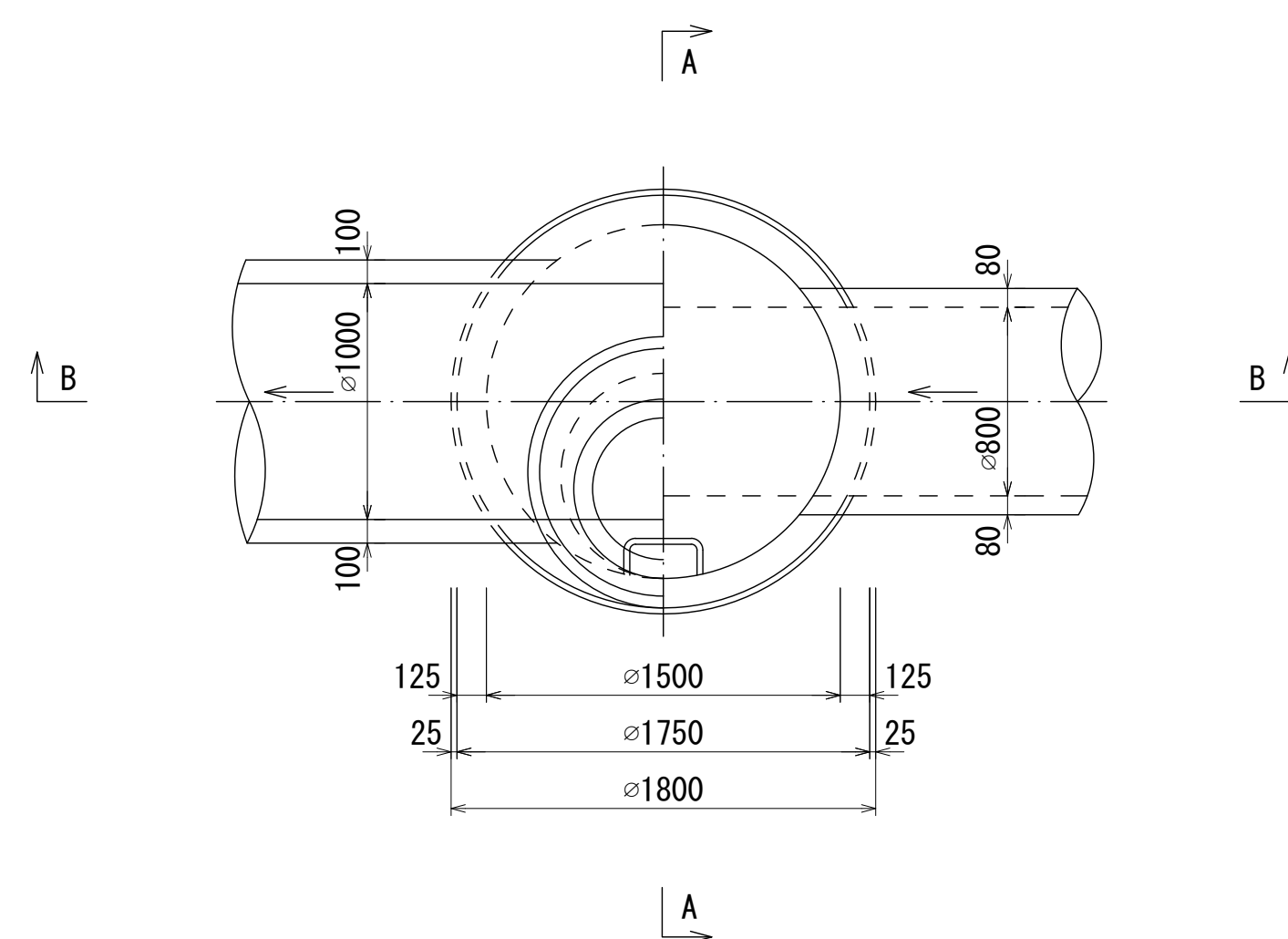
幹線名 左岸幹線

財産区分コード	大分類	中分類	小分類	整理番号
GA	管きよ施設	人孔	第81-3工区	(140)



人孔蓋中心座標
X=-44393.086
Y=-55540.985

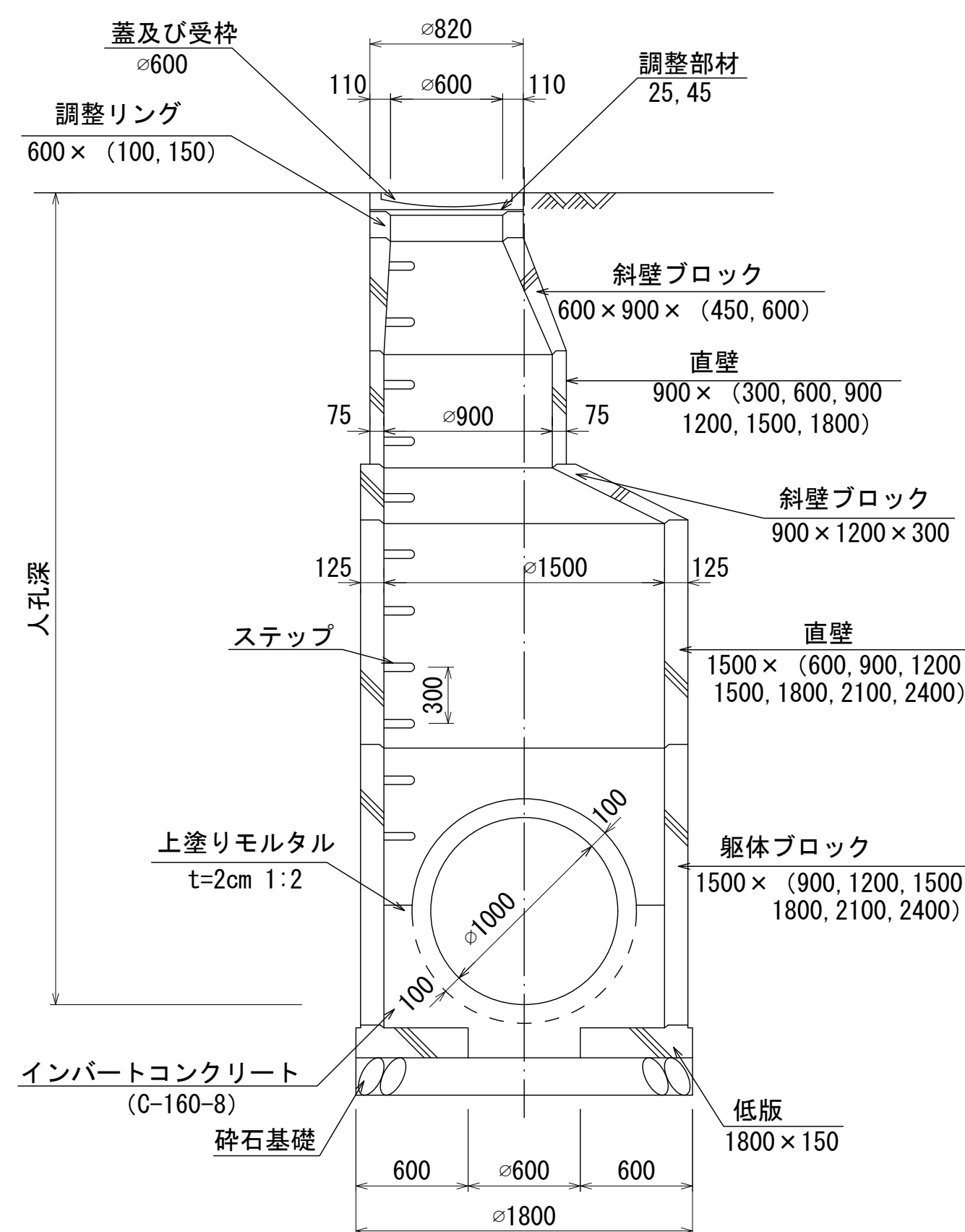
平面図 S=1:30



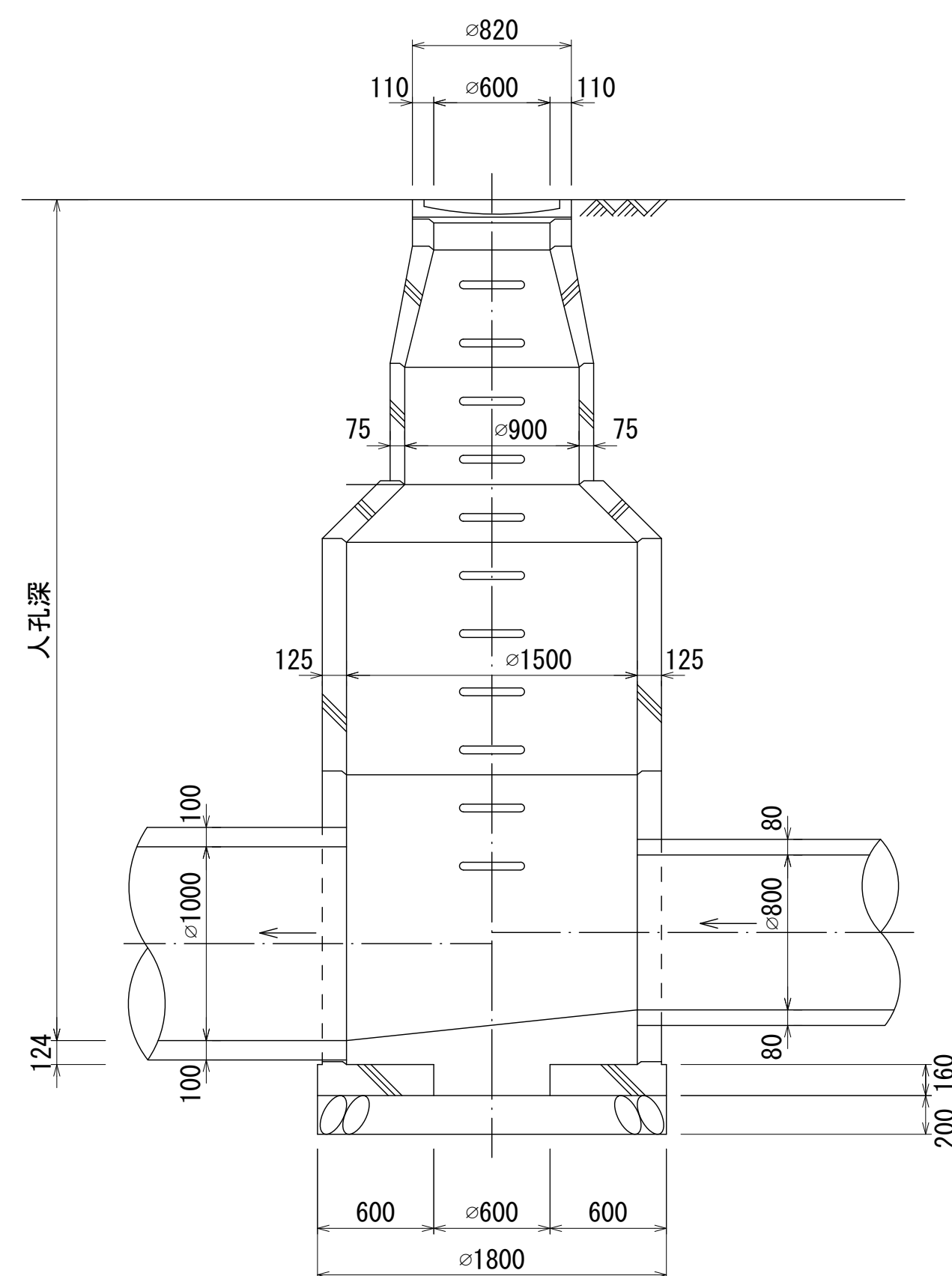
マンホール番号	人孔深 (m)	流出管			流入管			摘要		
		管種	呼び径 (mm)	管底高 (m)	管種	呼び径 (mm)	管底高 (m)		落差 (mm)	流入方向 度
M81-11	12.281	HP	1000	166.158	HP	800	166.958	800	180	副管 TOP=178.439

※HP: 推進用ヒューム管

A-A 断面図 S=1:30



B-B 断面図 S=1:30



3号組立マンホール数量表

品名	有効高さ (mm)	寸法 (mm)	マンホール番号				合計	摘要
			81-11					
床版	150	3号用	1				1	
躯体ブロック	900	内径1500						
	1.200	内径1500						
	1.500	内径1500						
	1.800	内径1500						
	2.100	内径1500						
直壁ブロック	2.400	内径1500	1				1	深形直壁
	300	内径900						
	600	内径900						
	900	内径900						
	1.200	内径900	2					
	1.500	内径900						
	1.800	内径900						
	600	内径1500	1				1	踊り場付直壁
	900	内径1500	2				1	深形・踊り場
	1.200	内径1500						
	1.500	内径1500						
斜壁ブロック	1.800	内径1500						
	2.100	内径1500						
	2.400	内径1500	1				1	深形直壁
	2.400	内径1500	1				1	深形直壁
調整リング	(300)	内径600~900						
	450	内径600~900	1				1	
	600	内径600~900						
調整部材	300	内径900~1200	1				1	
	(50)	内径600						
蓋及び受枠	100	内径600	1				1	
	150	内径600						

人孔番号

M81-11

詳細図
作成
月日

平成
11
年
3
月

調整
月日

平成
年
月

ページ

28

