

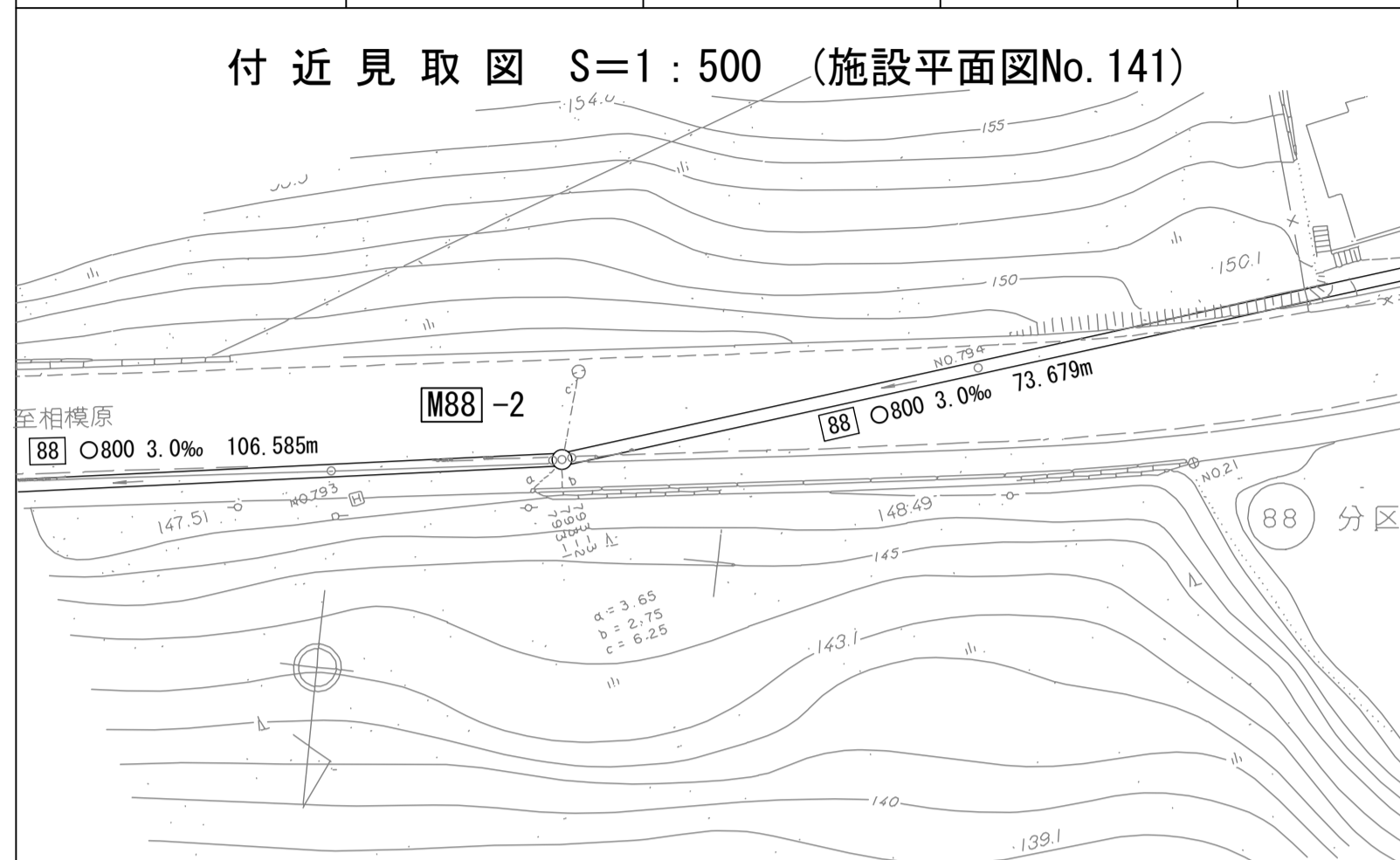
相模川流域下水道台帳

中間マンホール詳細図 (M88-2)

(図面番号 200)

幹線名 左岸幹線

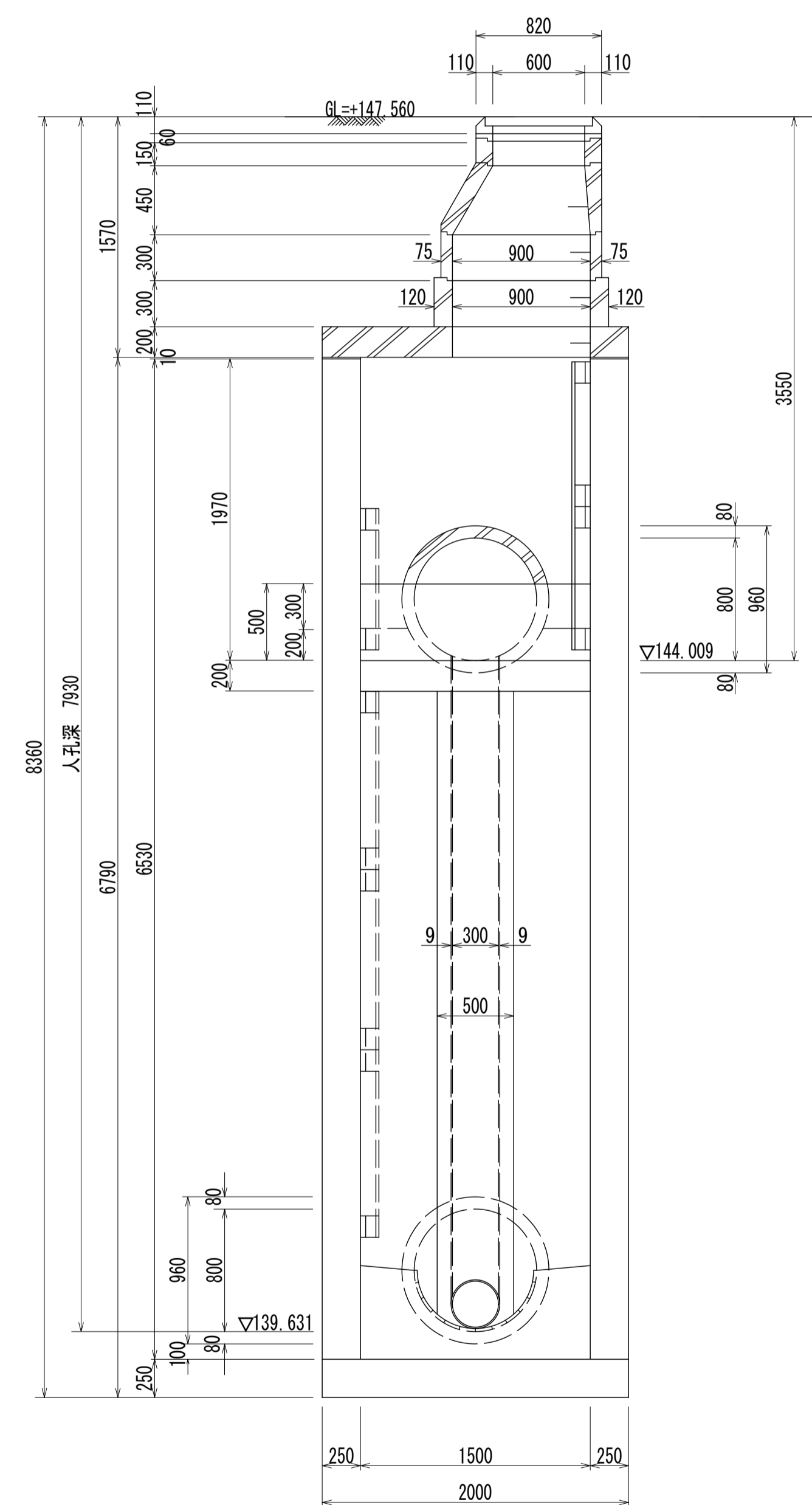
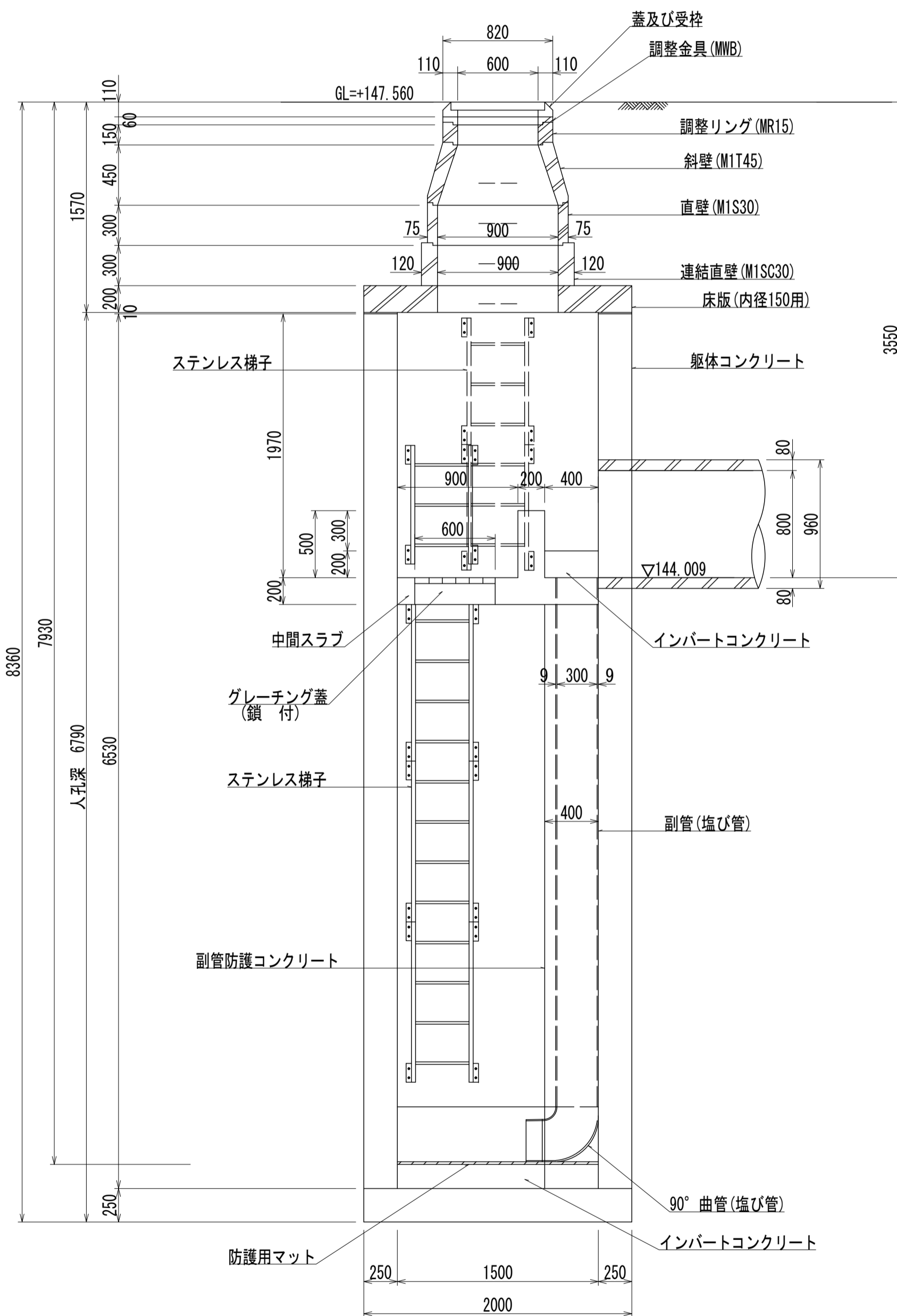
財産区分コード	大分類	中分類	小分類	整理番号
GA	管渠施設	人孔	第 88 工区	111



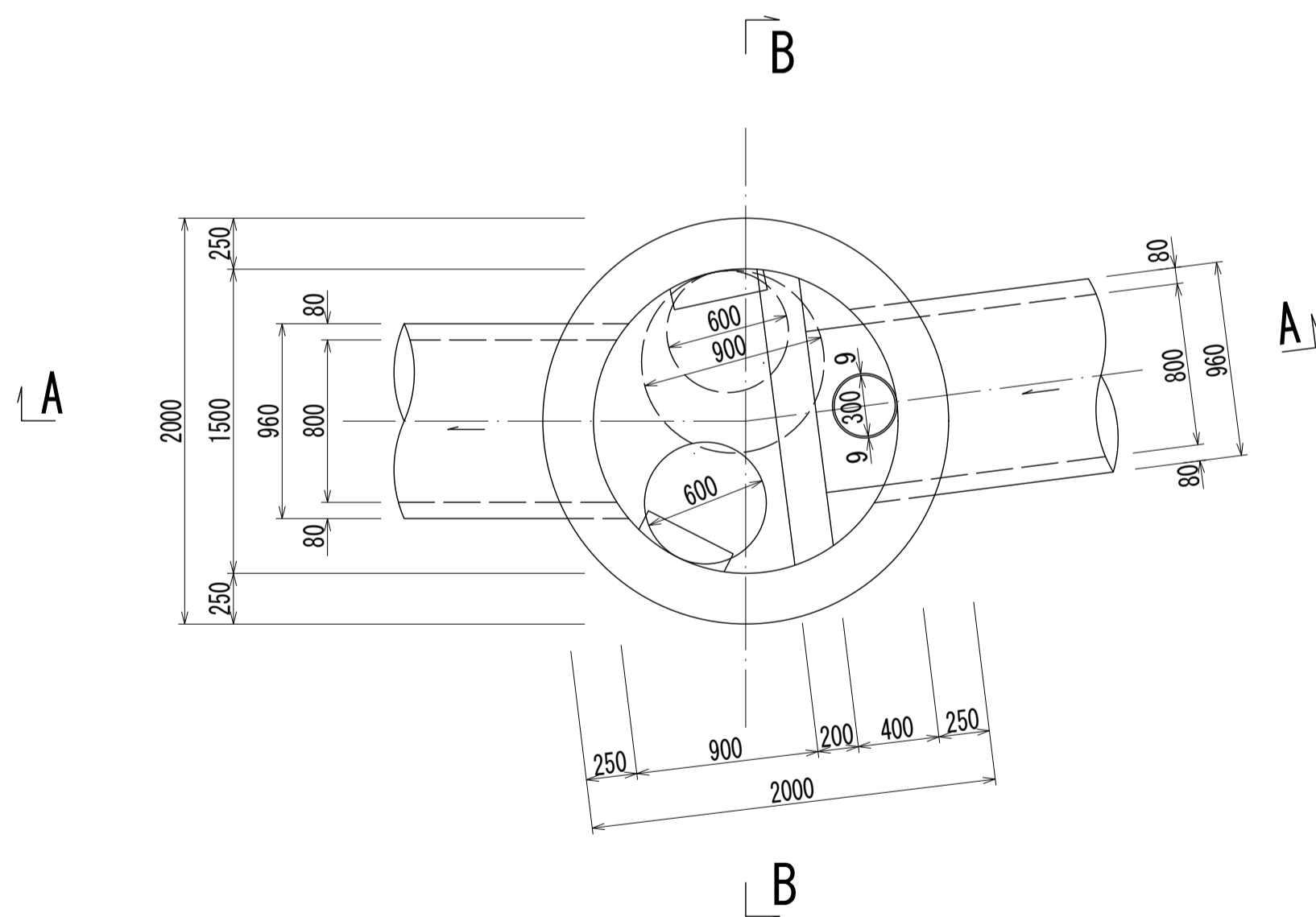
人孔蓋中心座標
X=-46106.876
Y=-50087.358

A - A 断面図 S=1:30

B - B 断面図 S=1:30



平面図 S=1:30



人孔番号

M88
1
2

詳細図
作成
年月

平成
9年
3月

調
年
月

平成
年
月

ページ

63

相模川流域下水道台帳

流入マンホール詳細図 (M88-1)

(図面番号 201)

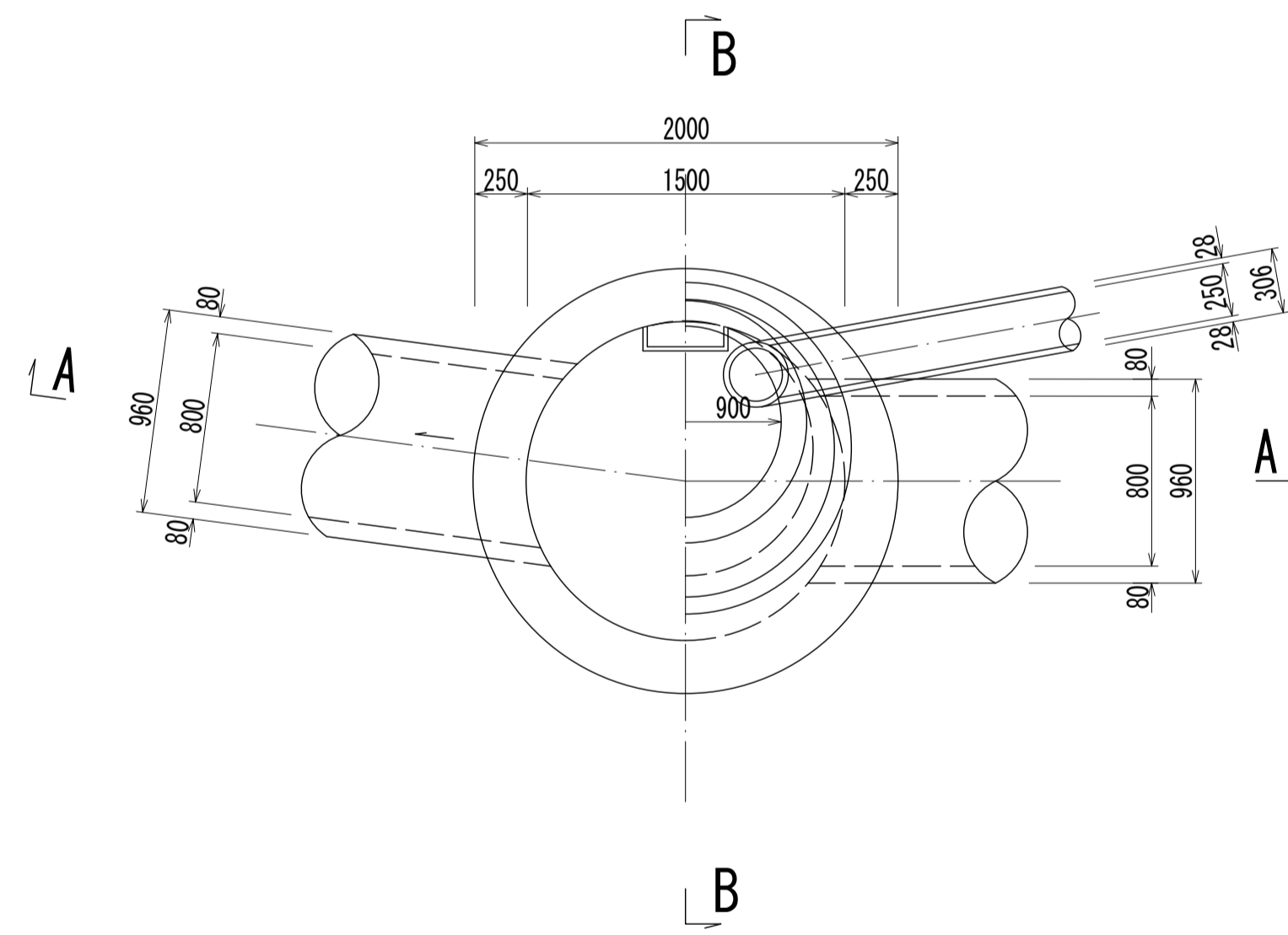
幹線名 左岸幹線

財産区分コード	大分類	中分類	小分類	整理番号
GA	管渠施設	人孔	第 88 工区	111

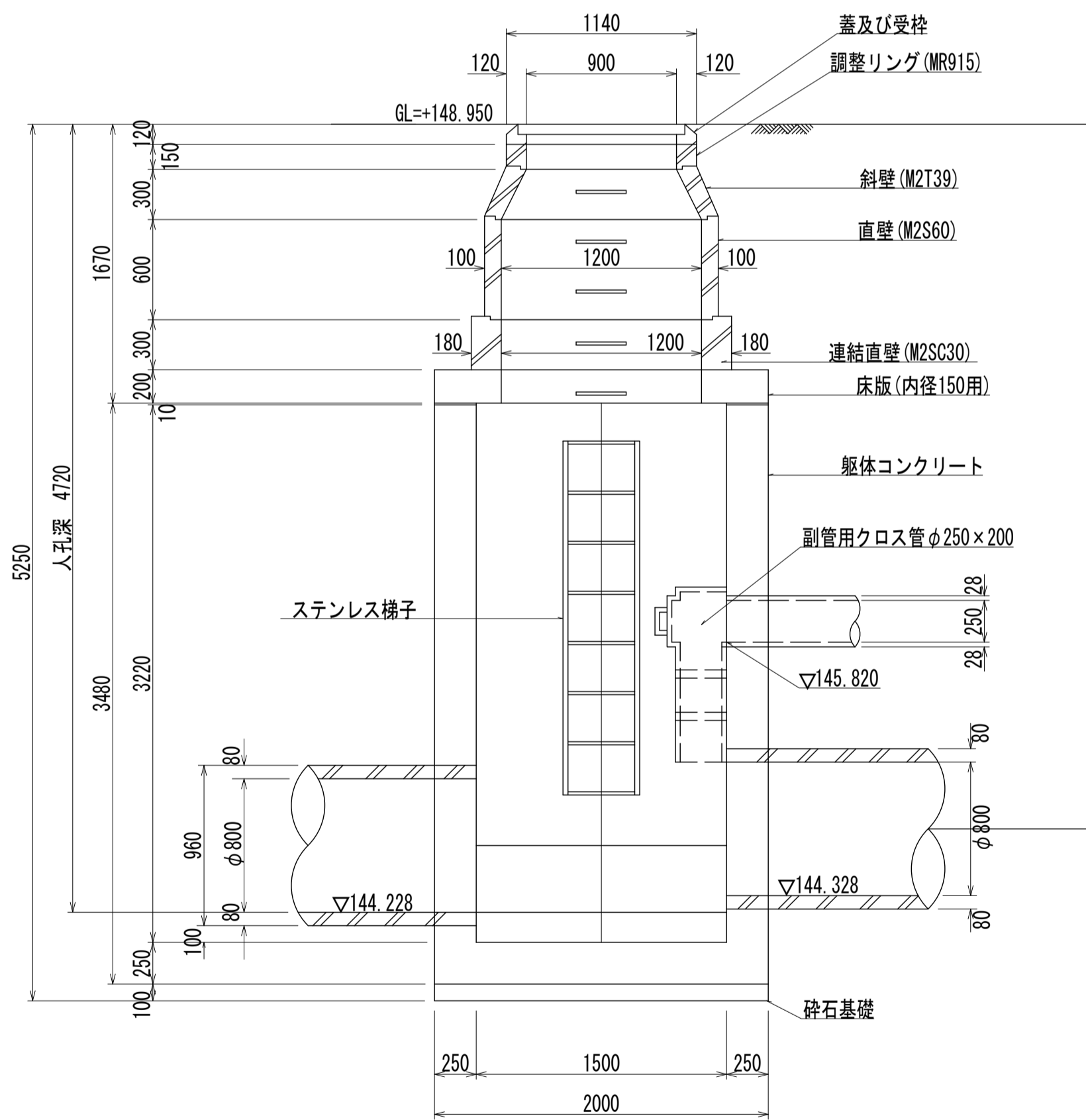


人孔蓋中心座標
 X=46130.615
 Y=50157.086

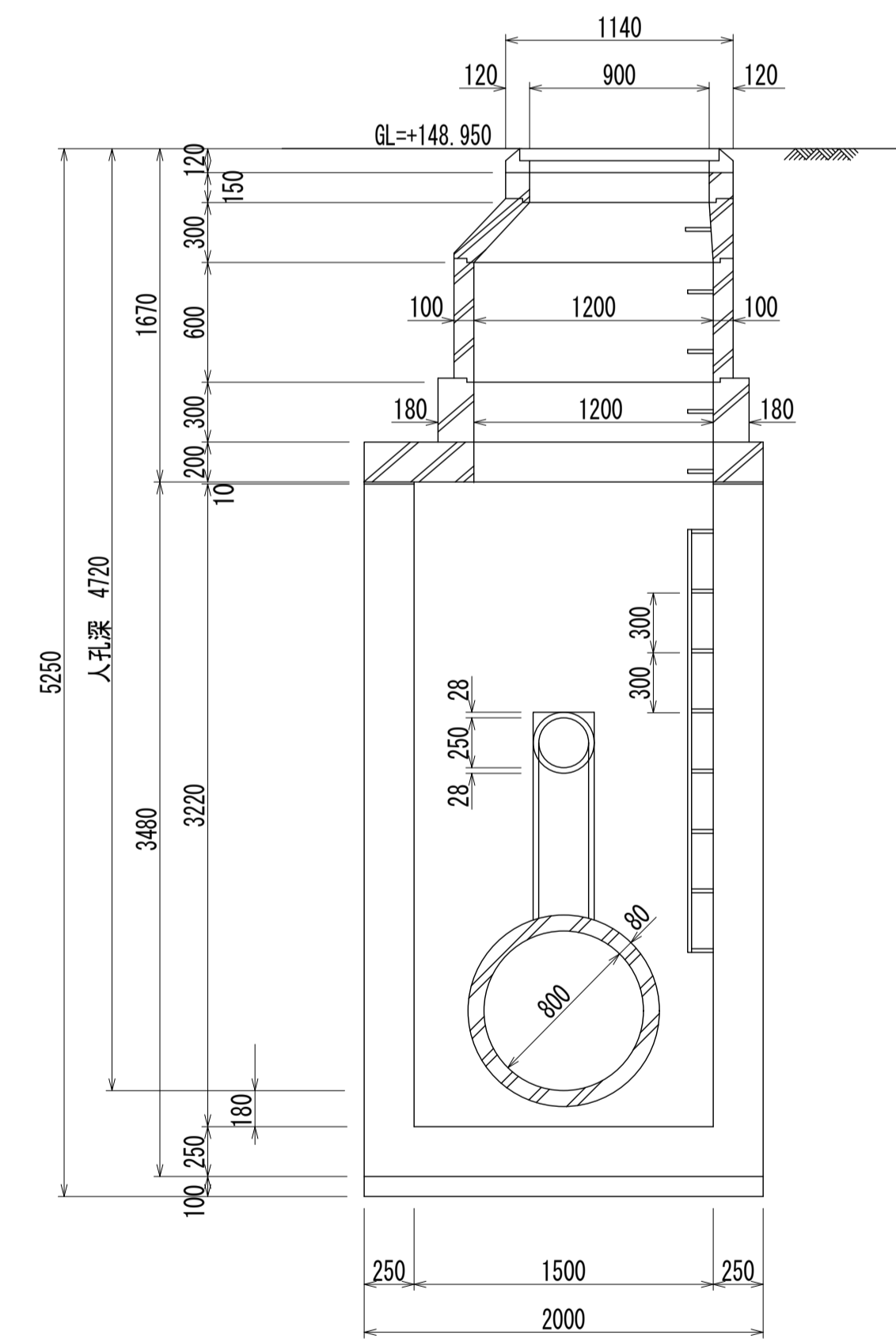
平面図 S=1:30



A-A 断面図 S=1:30



B-B 断面図 S=1:30



人孔番号

M88-1

詳細図
作成
年月

平成
9年
3月

調整
年月

平成
年
月

ページ

64

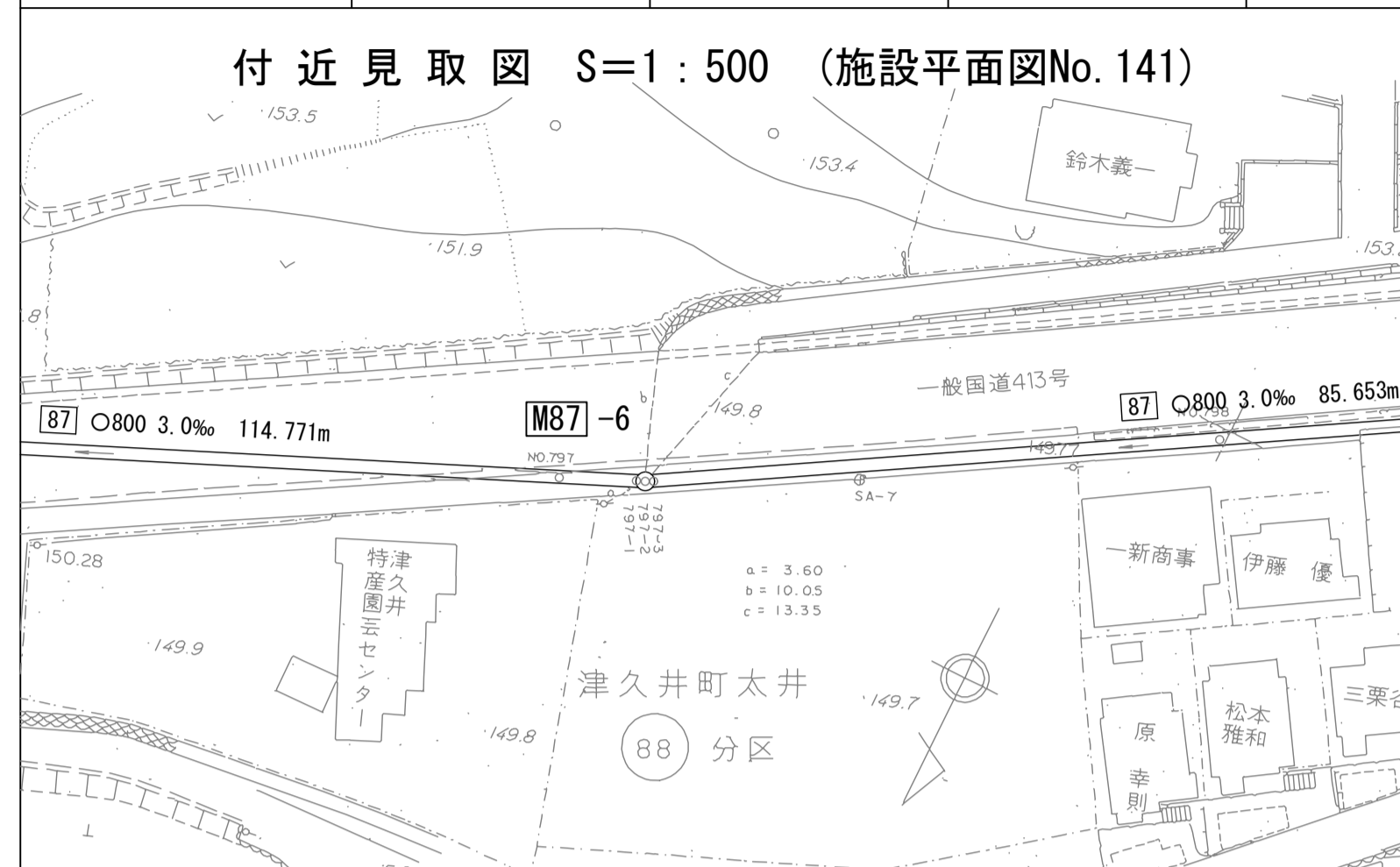
相模川流域下水道台帳

中間マンホール詳細図 (M87-6)

(図面番号 202)

幹線名 左岸幹線

財産区分コード	大分類	中分類	小分類	整理番号
GA	管渠施設	人孔	第 87-3 工区	112

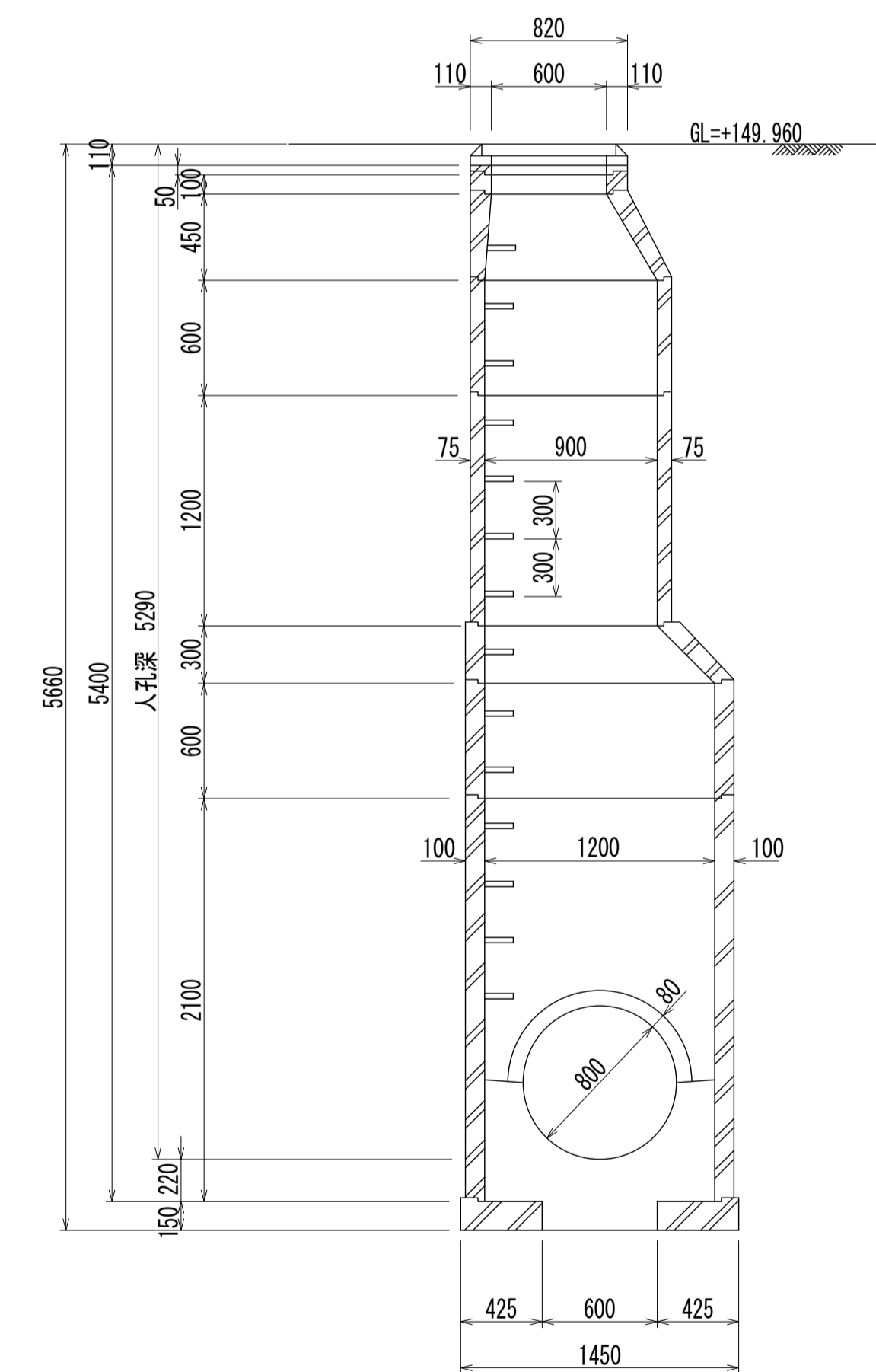
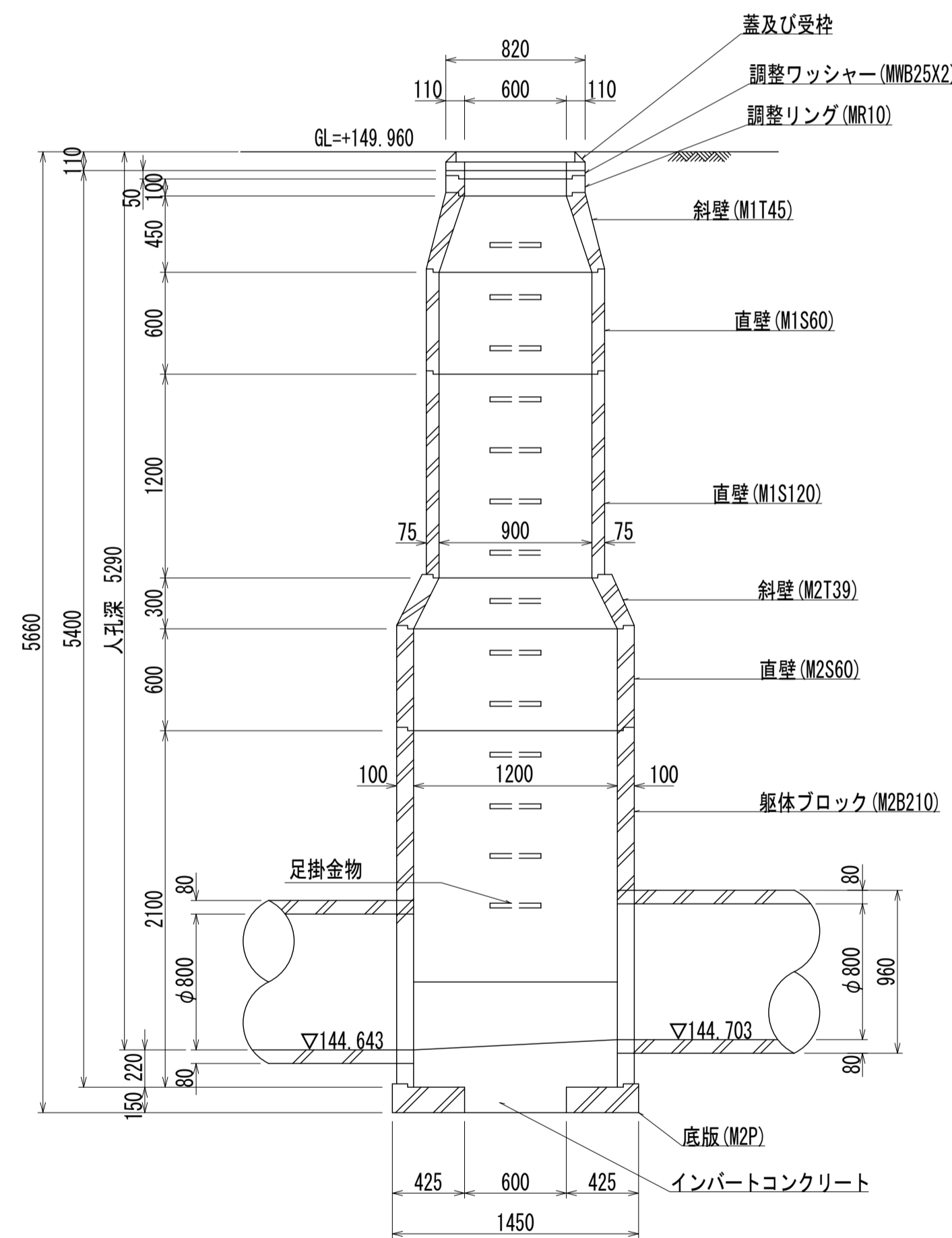
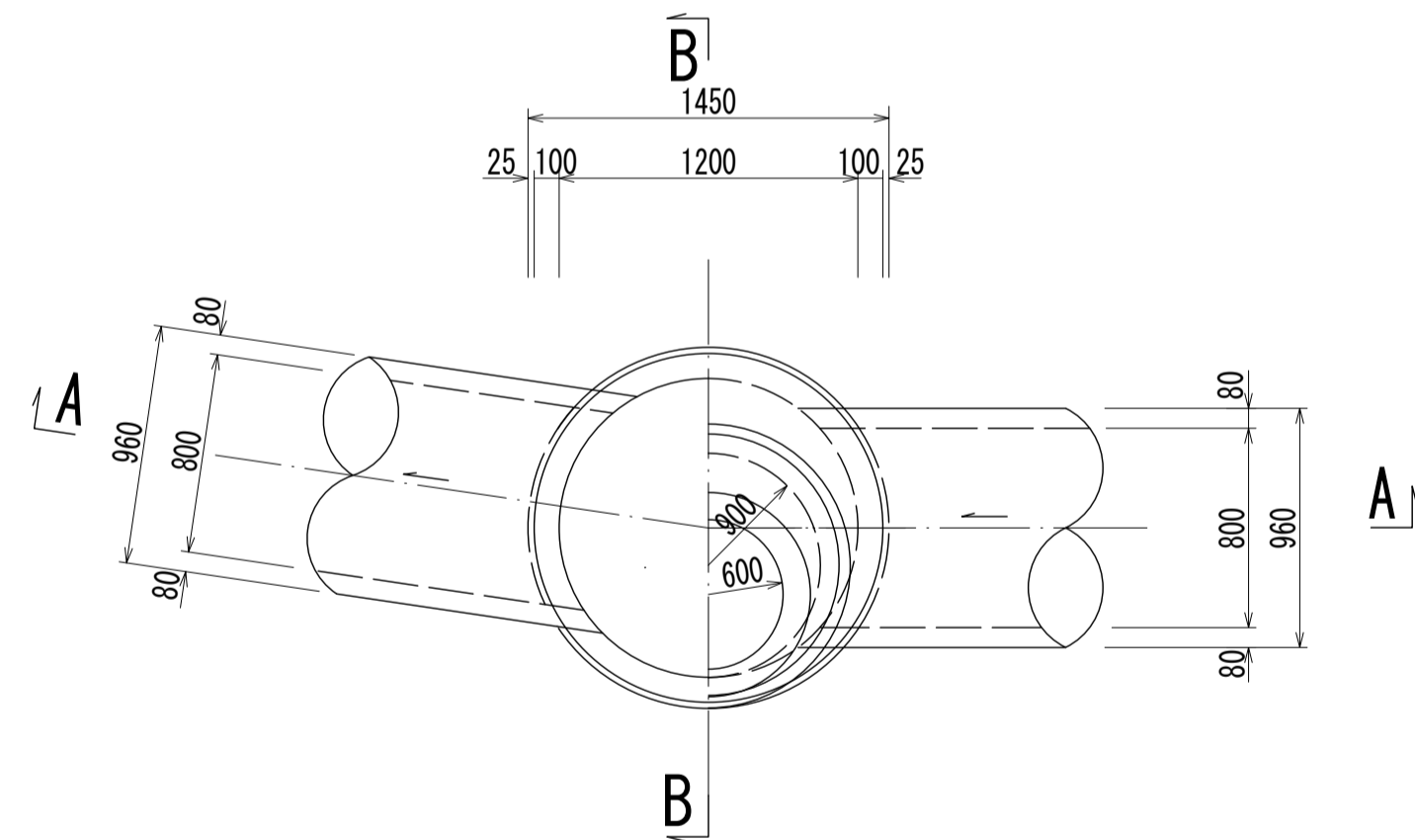


人孔蓋中心座標
 X=46176.543
 Y=50262.460

A - A 断面図 S=1:30

B - B 断面図 S=1:30

平面図 S=1:30



人孔番号

M
87
-
6

詳細図
作成
年月

平成
9
年
3
月

調
整
年
月

平成
年
月

ページ

65

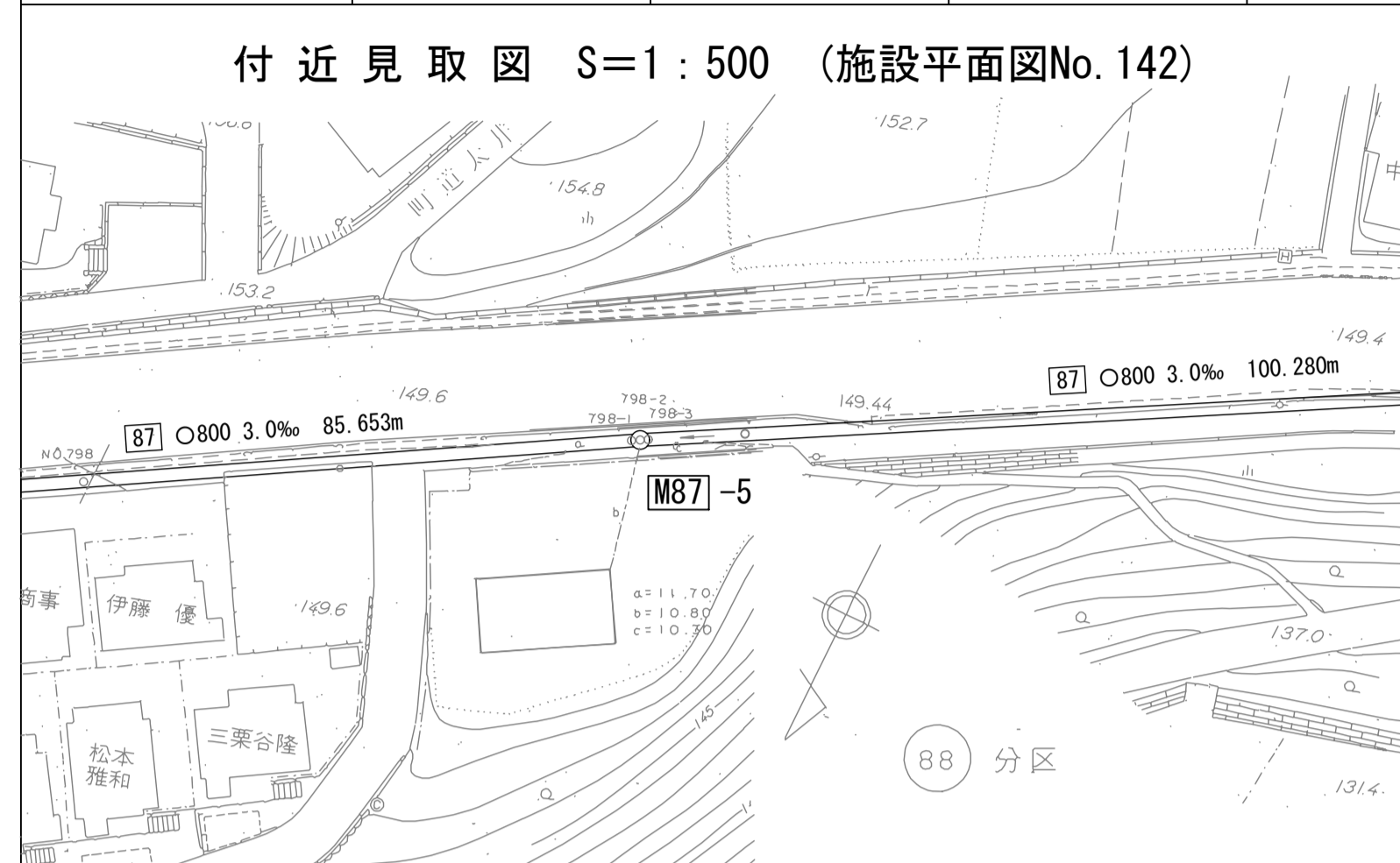
相模川流域下水道台帳

中間マンホール詳細図 (M87-5)

(図面番号 203)

幹線名 左岸幹線

財産区分コード	大分類	中分類	小分類	整理番号
GA	管渠施設	人孔	第 87-3 工区	112

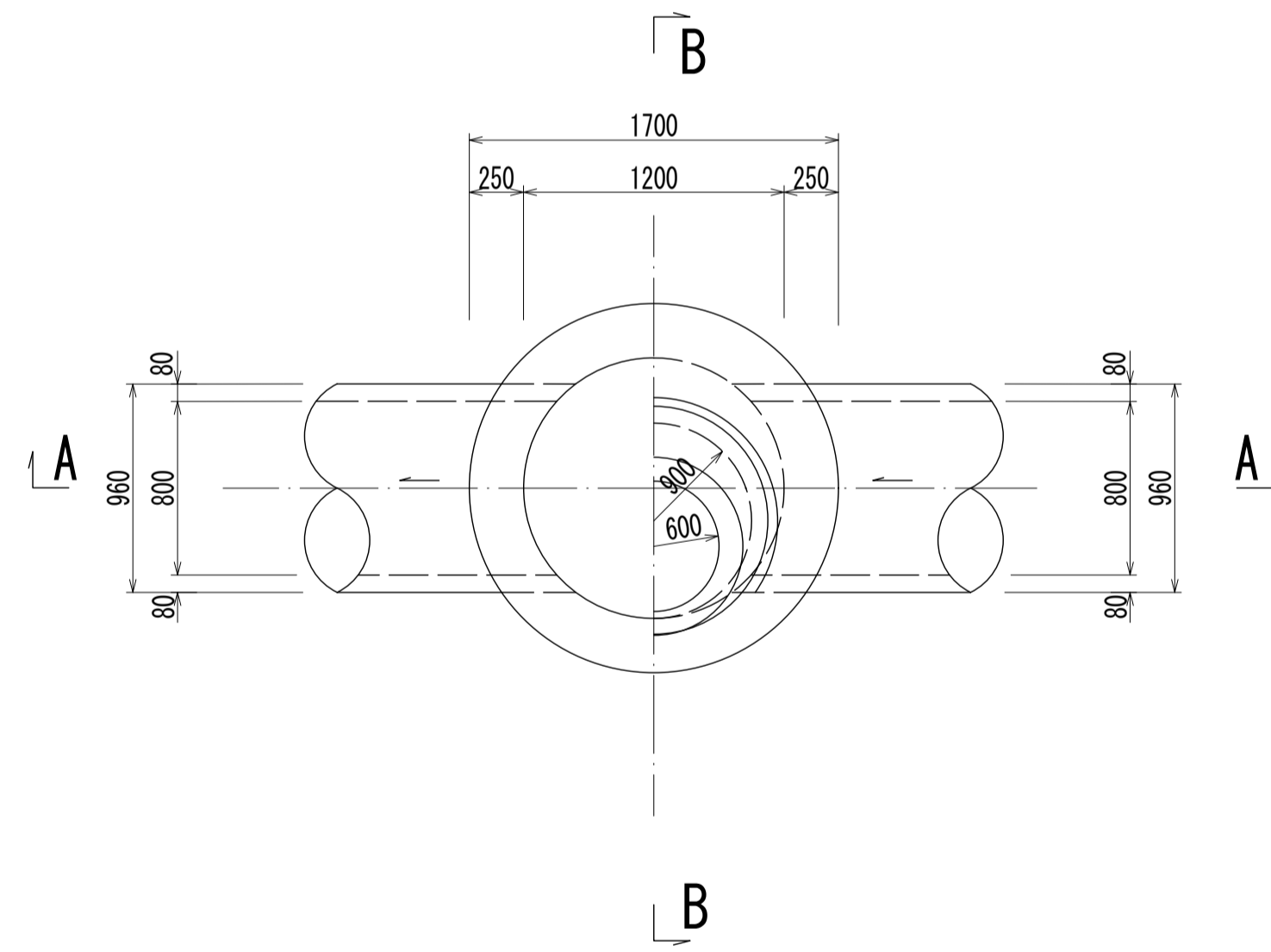


人孔蓋中心座標
X=-46220.723
Y=-50335.834

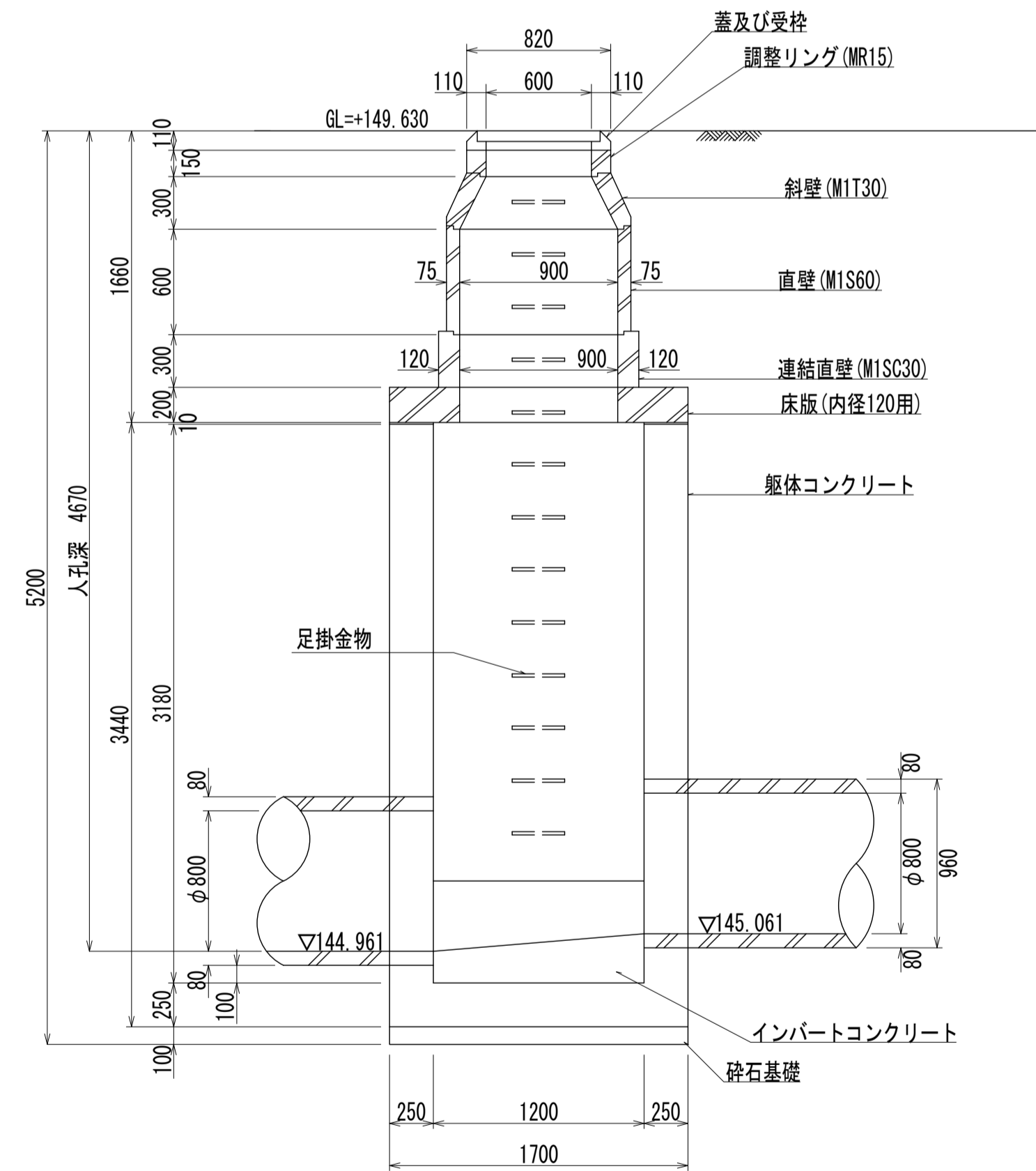
人孔番号

M87-5

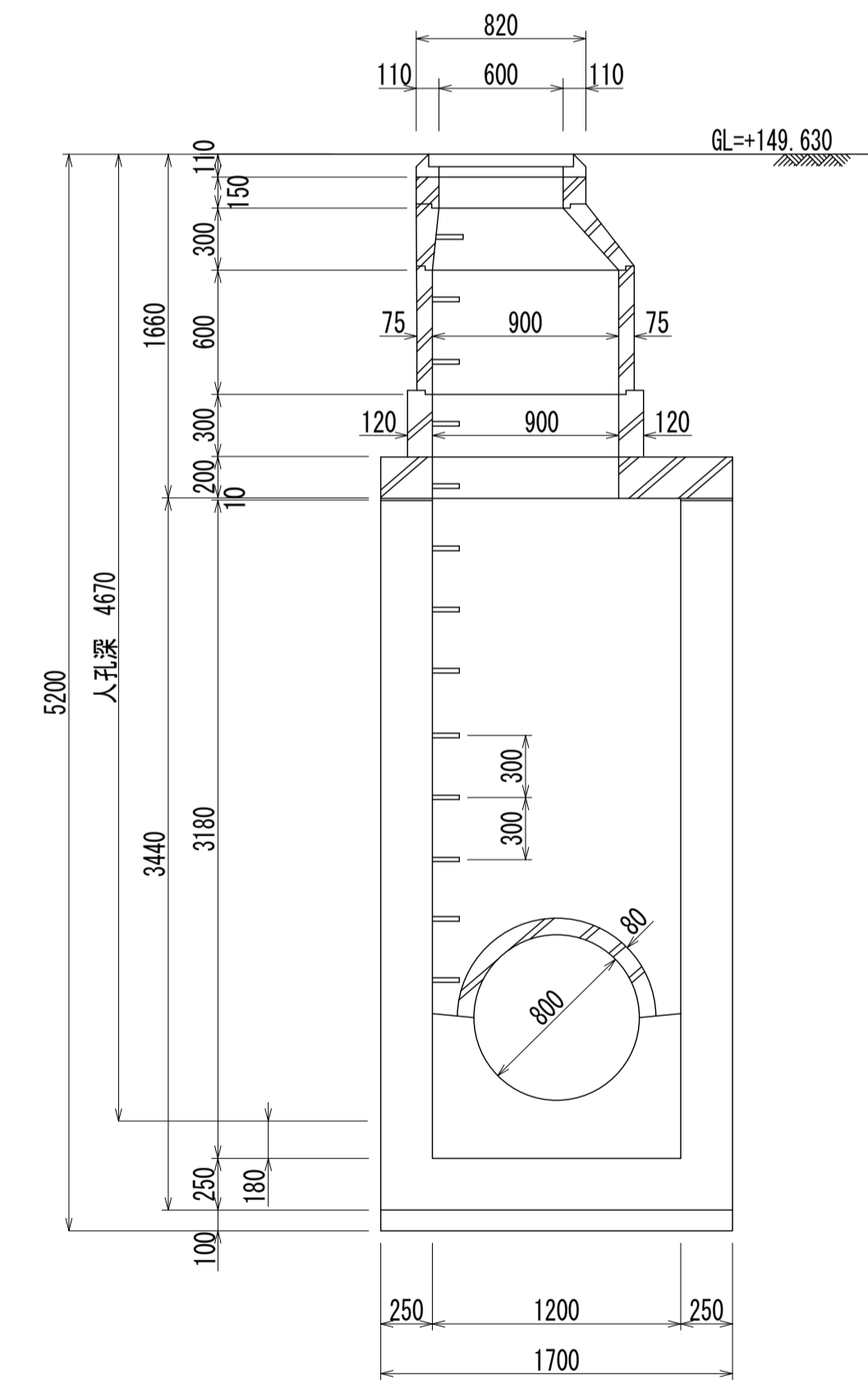
平面図 S=1:30



A-A 断面図 S=1:30



B-B 断面図 S=1:30



詳細図
作成
年月

平成
9年
3月

調
整
年
月

平成
年
月

ページ

66

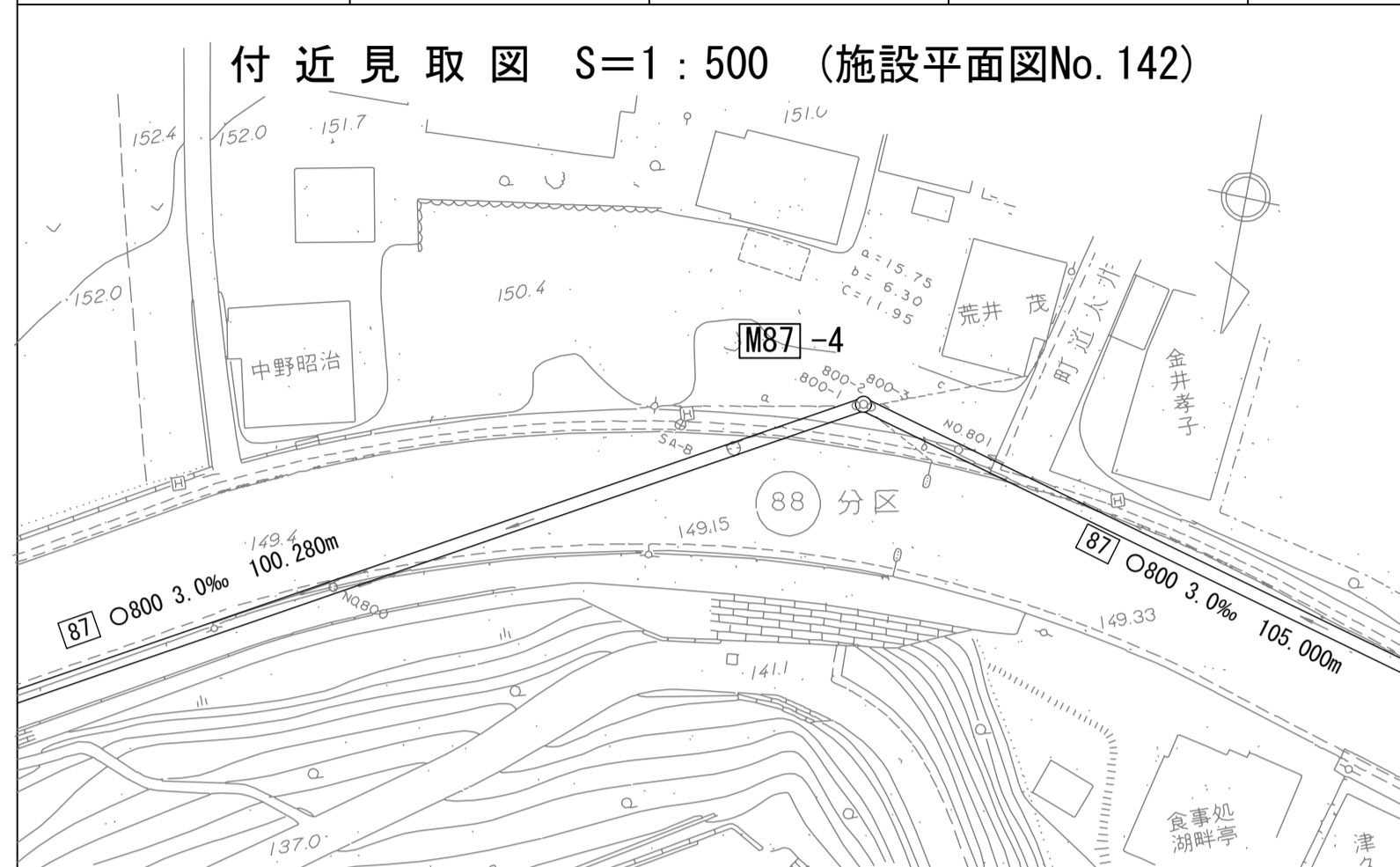
相模川流域下水道台帳

中間マンホール詳細図 (M87-4)

(図面番号 204)

幹線名 左岸幹線

財産区分コード	大分類	中分類	小分類	整理番号
GA	管渠施設	人孔	第 87-2 工区	113

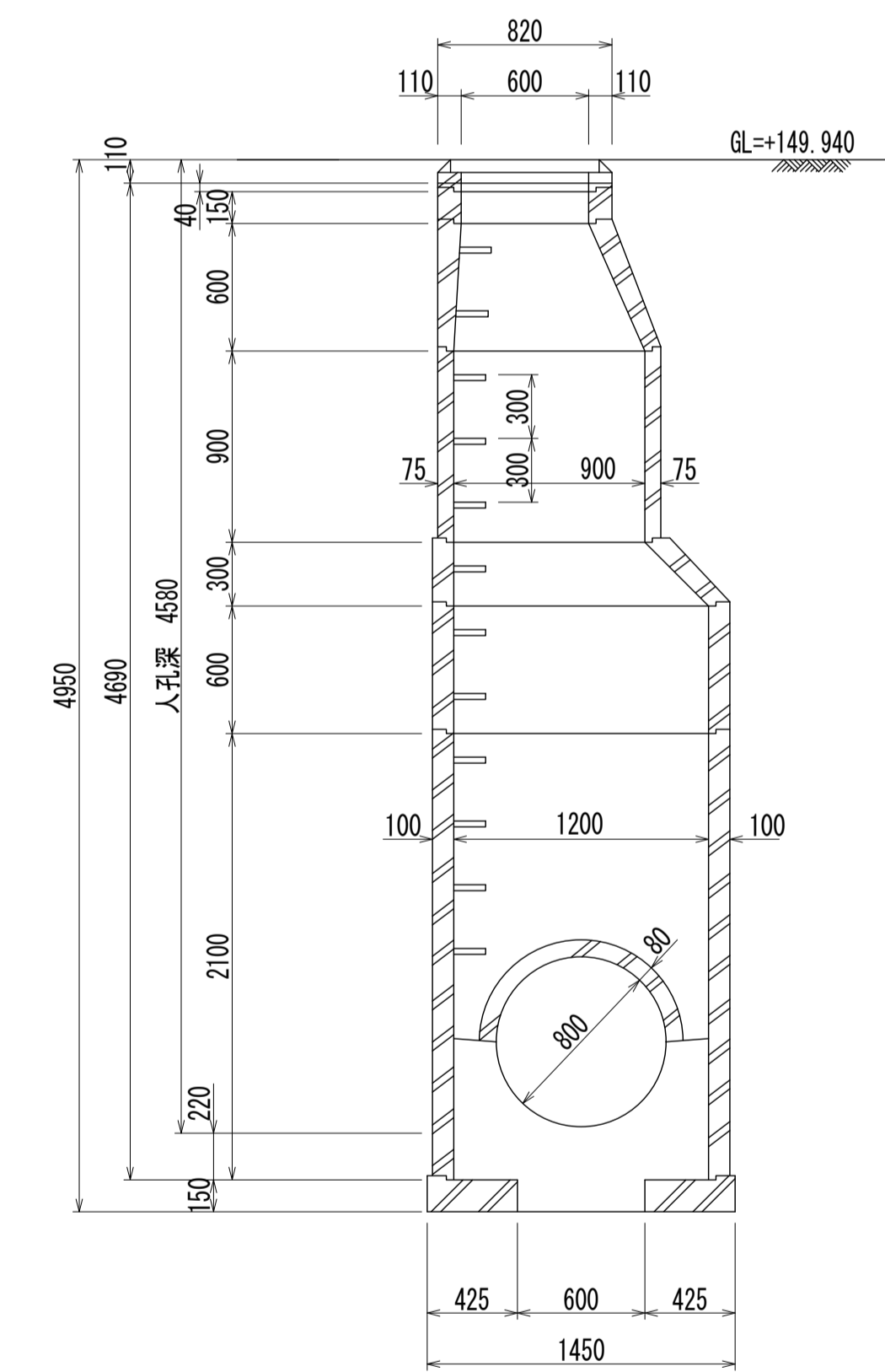
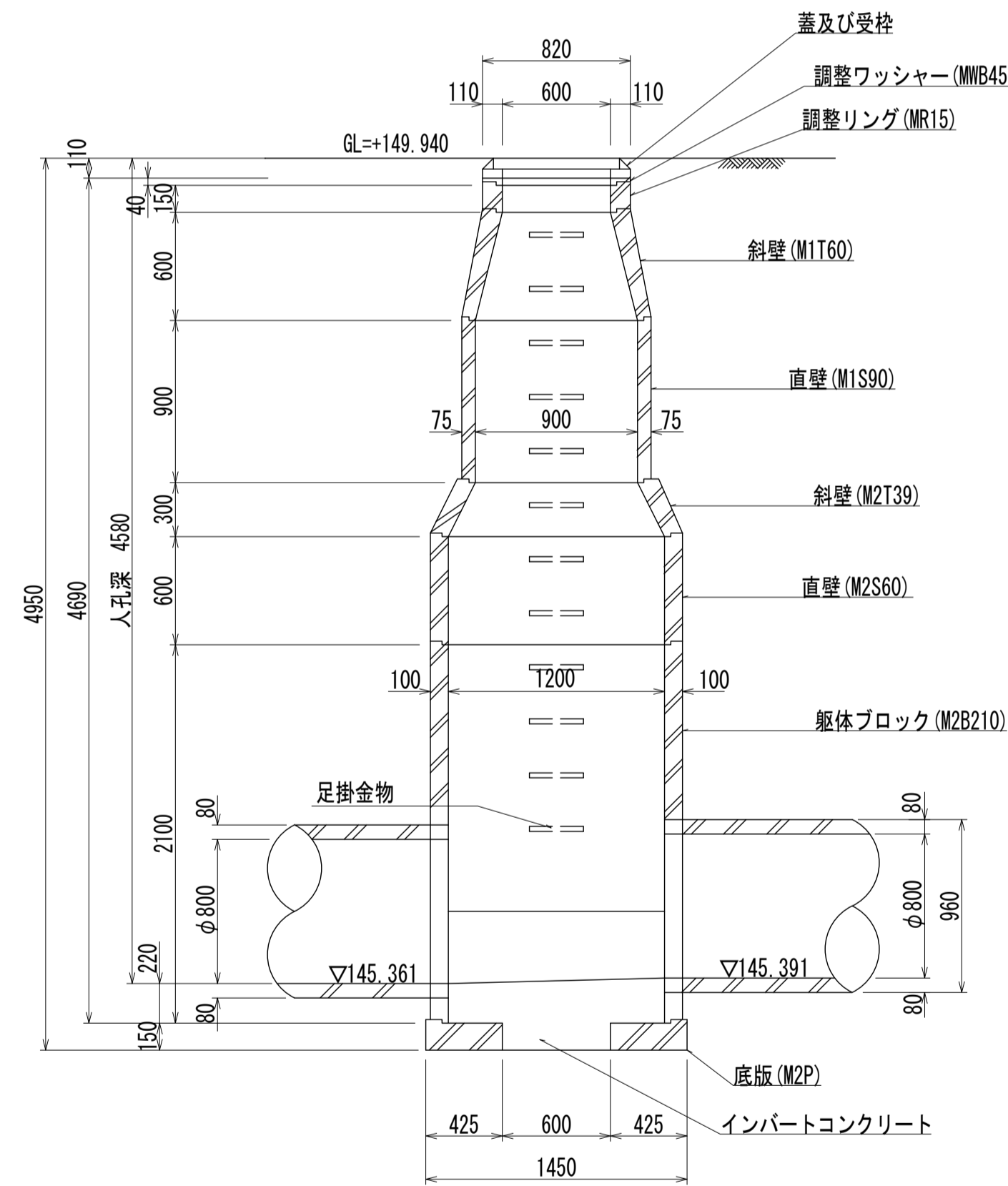
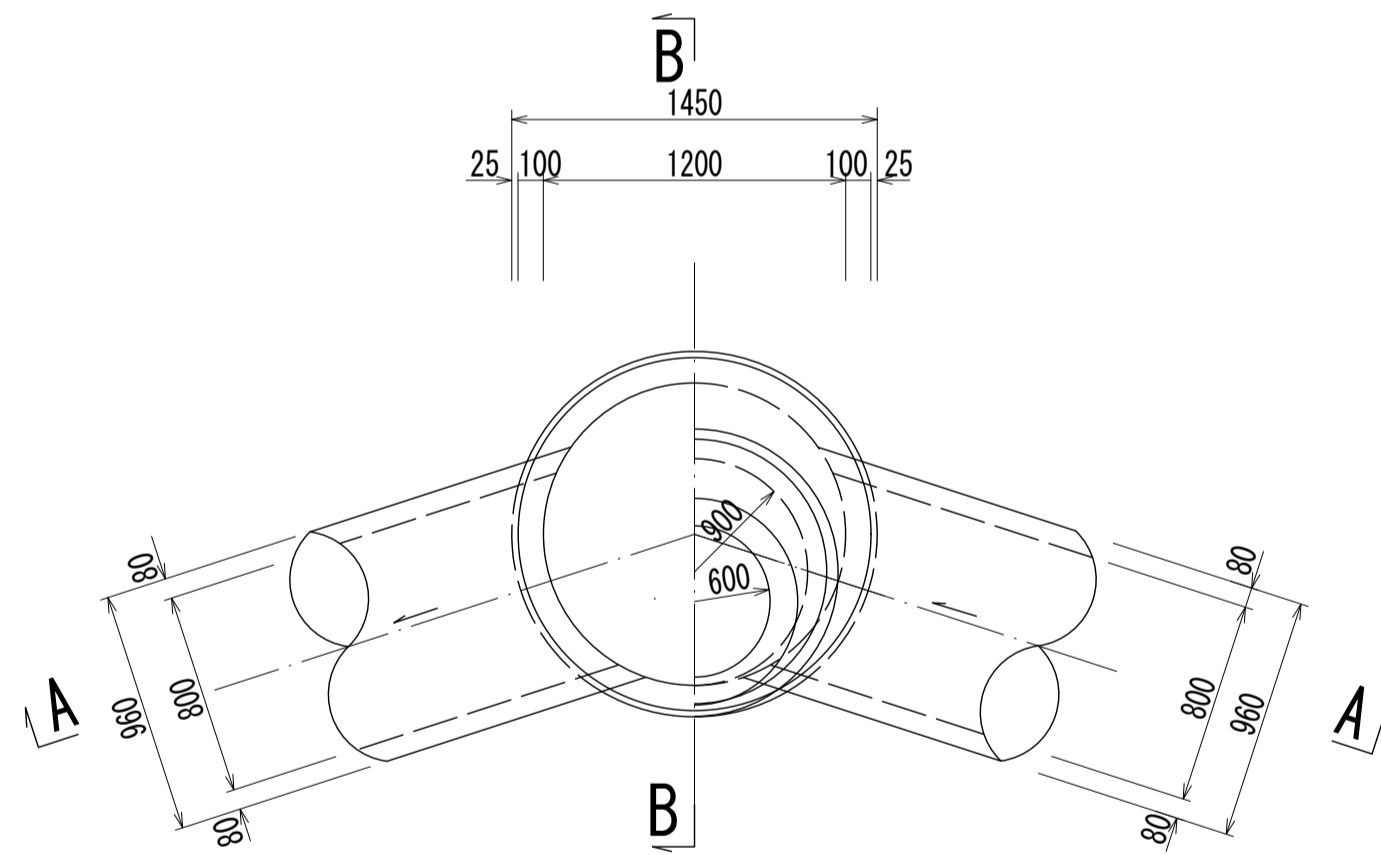


人孔蓋中心座標
X=-46270.861
Y=-50422.576

A - A 断面図 S=1:30

B - B 断面図 S=1:30

平面図 S=1:30



人孔番号

M87-4

詳細図
作成
年月

平成
9
年
3
月

調
整
年
月

平
成
年
月

ページ

67

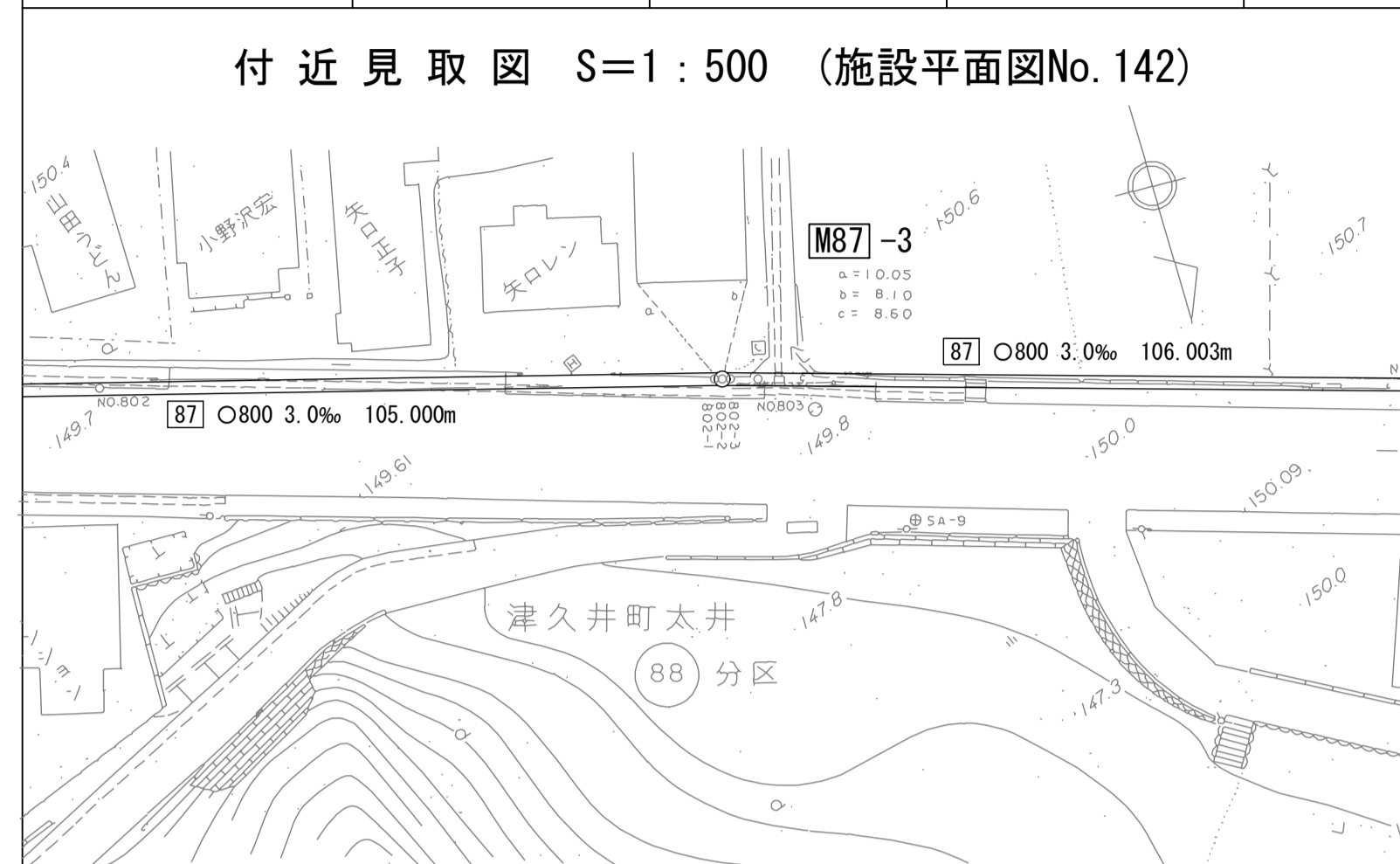
相模川流域下水道台帳

中間マンホール詳細図 (M87-3)

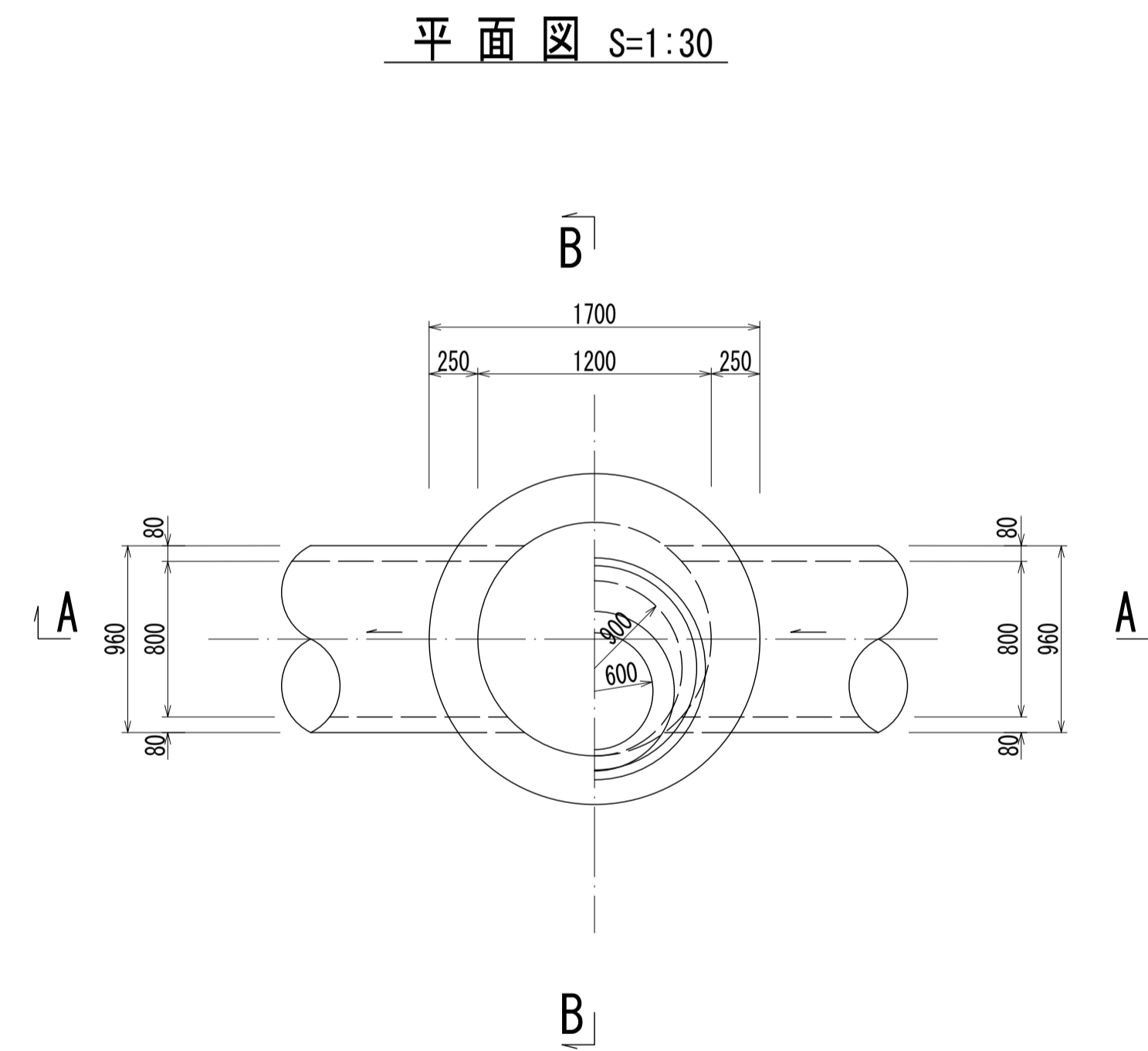
(図面番号 205)

幹線名 左岸幹線

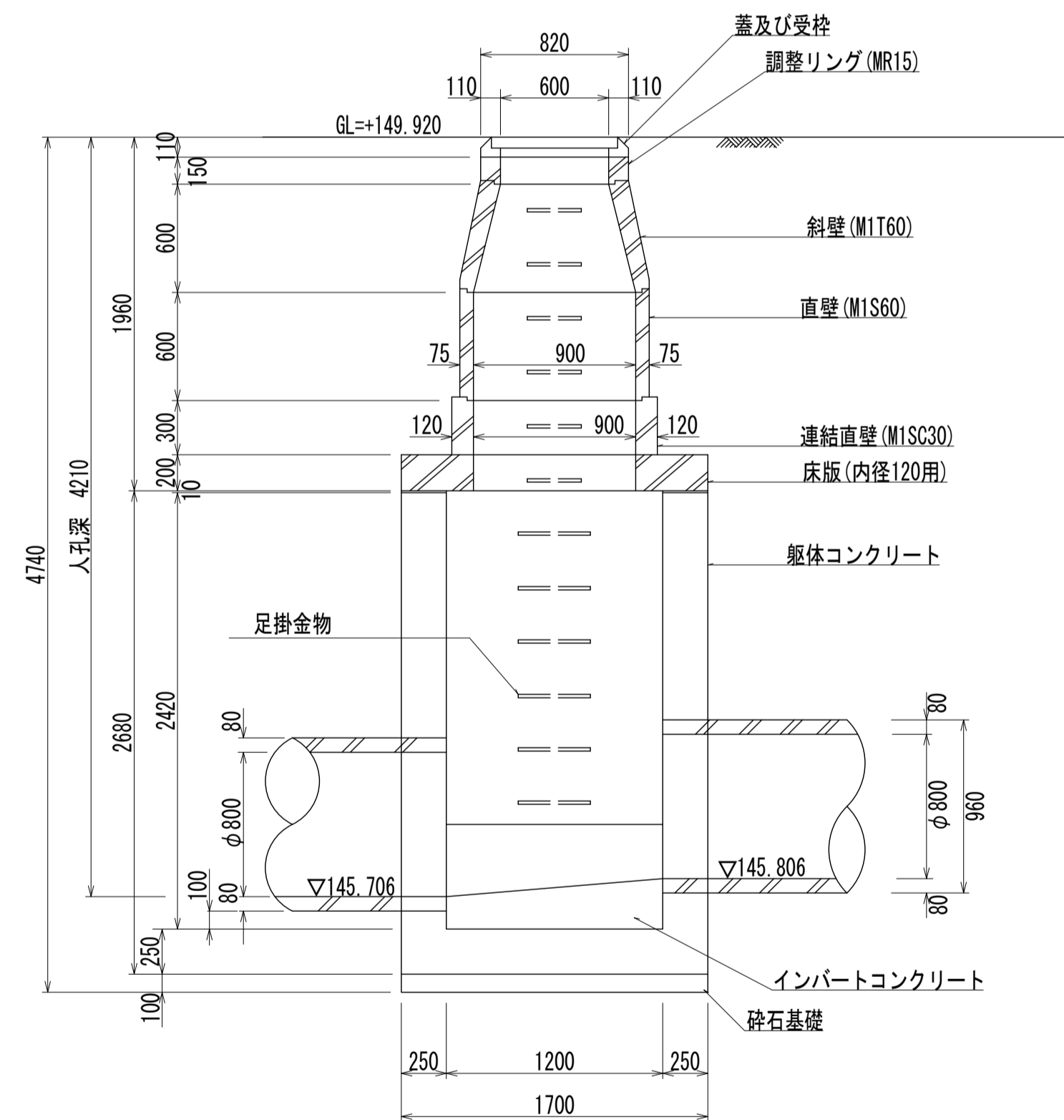
財産区分コード	大分類	中分類	小分類	整理番号
GA	管渠施設	人孔	第 87-2 工区	114



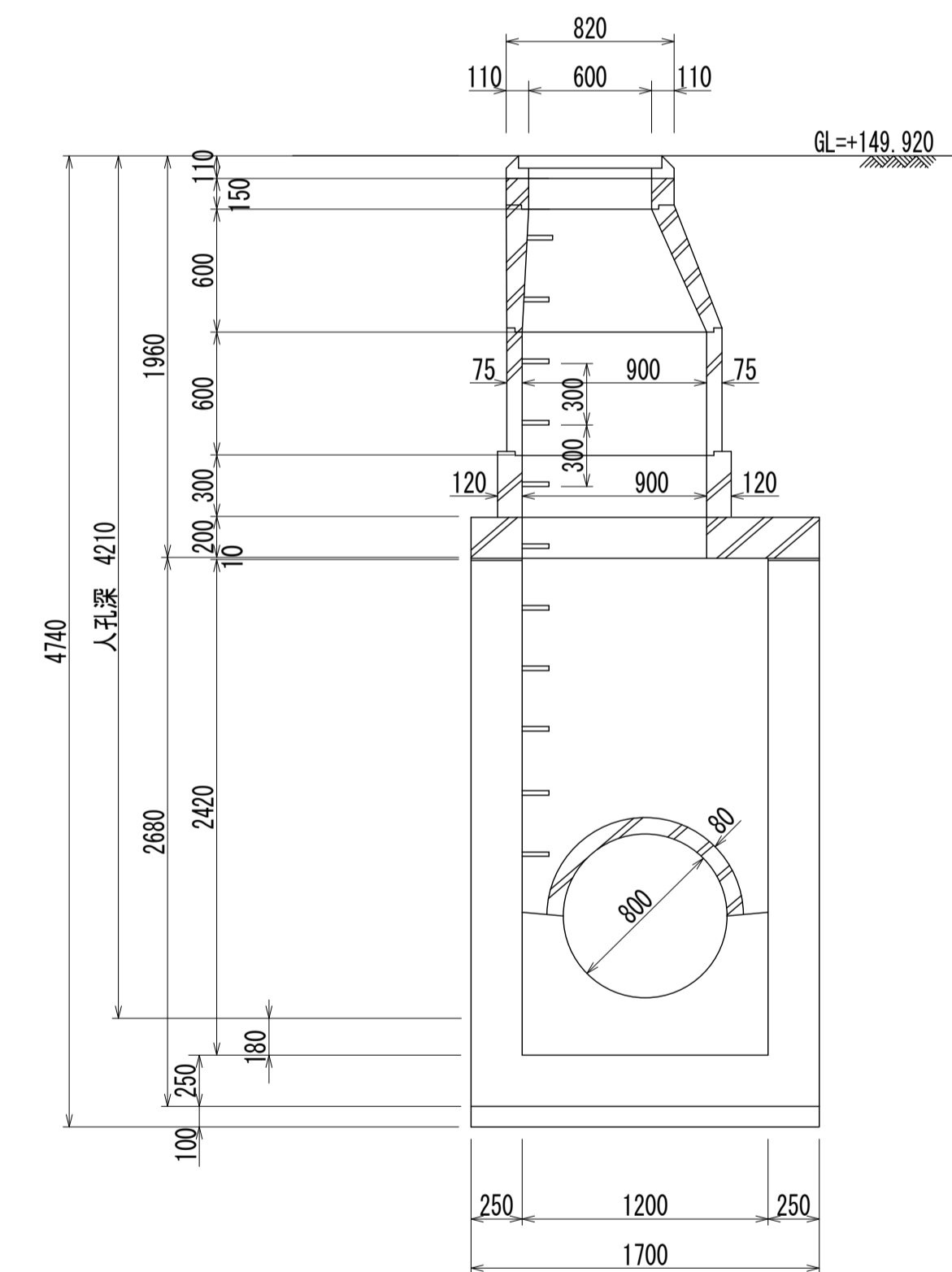
人孔蓋中心座標
 X=-46243.496
 Y=-50523.855



A - A 断面図 S=1:30



B - B 断面図 S=1:30



人孔番号

M87-3

詳細図
作成
年月

平成
9年
3月

調整
年月

平成
年
月

ページ

68

相模川流域下水道台帳

中間マンホール詳細図 (M87-2)

(図面番号 206)

幹線名 左岸幹線

財産区分コード	大分類	中分類	小分類	整理番号
GA	管渠施設	人孔	第 87-1工区	114

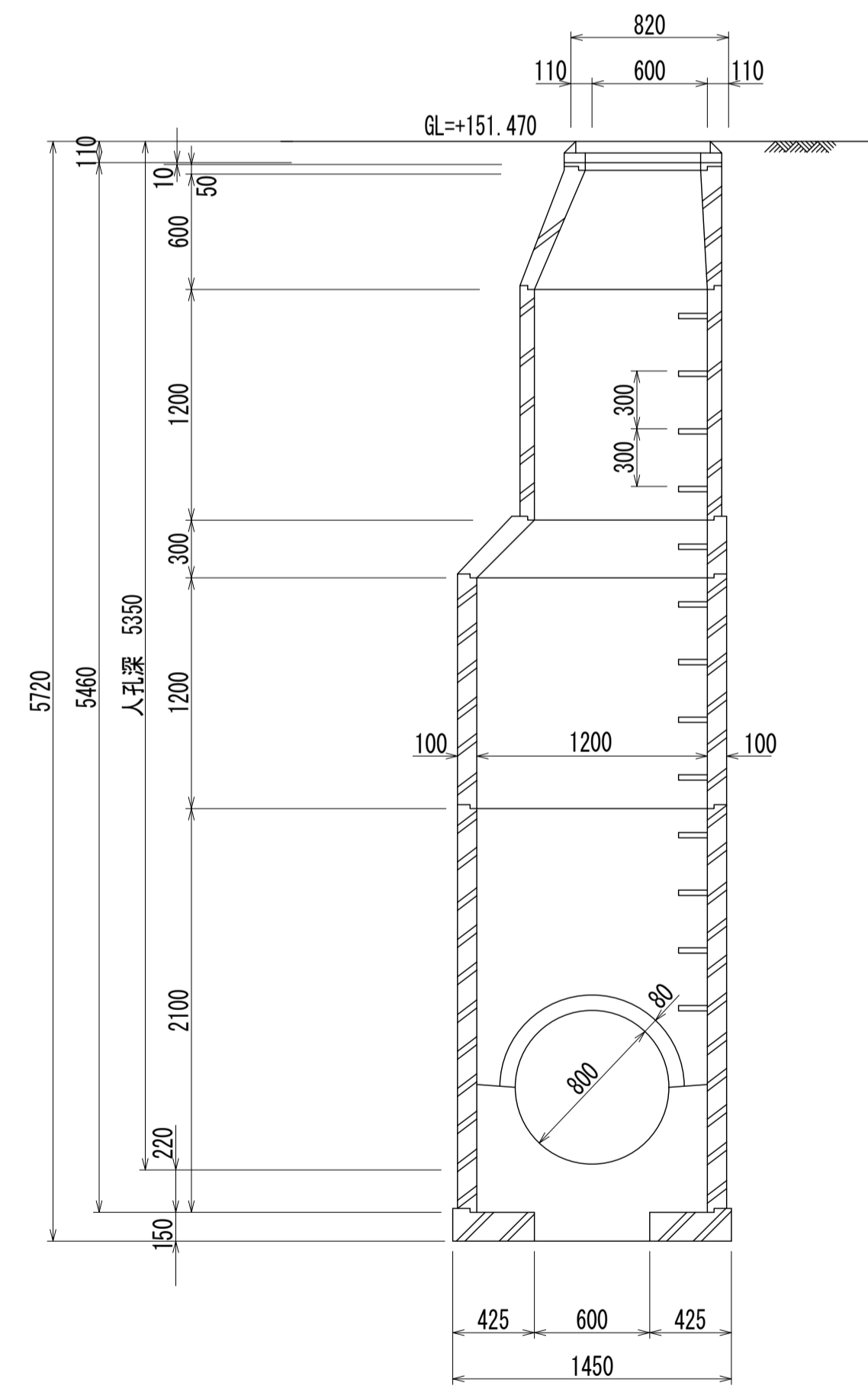
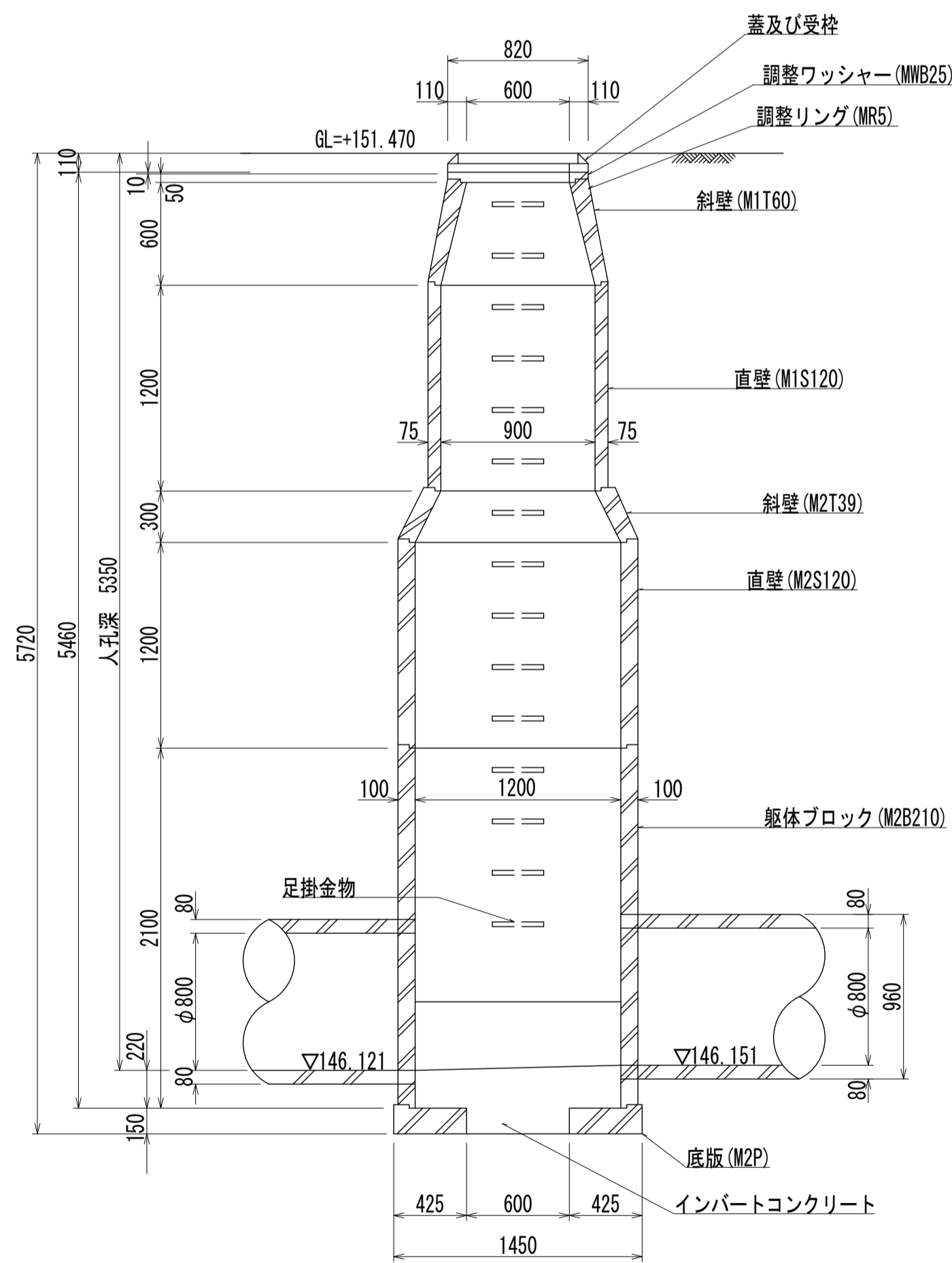
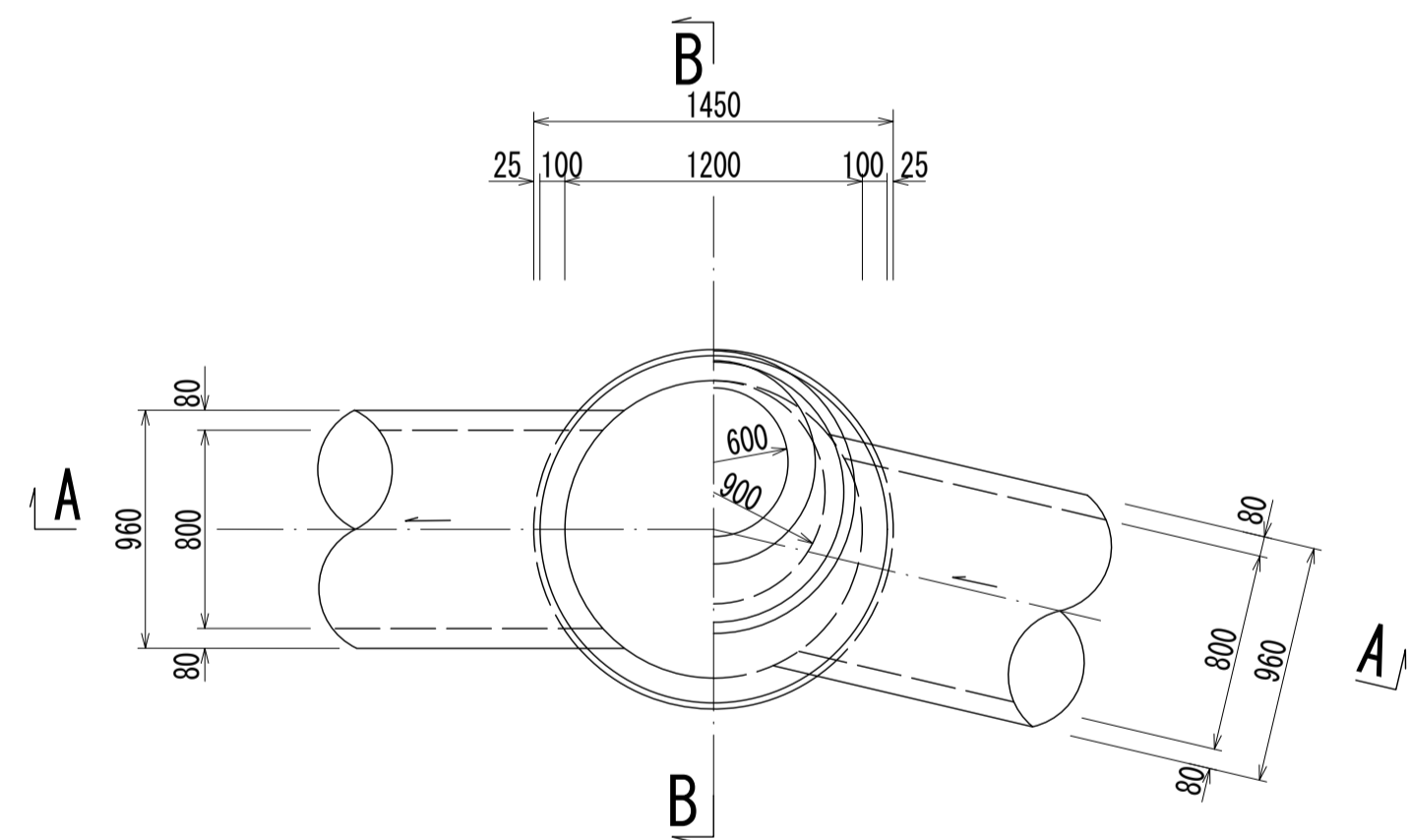


人孔蓋中心座標
X=-46214.169
Y=-50625.719

A - A 断面図 S=1:30

B - B 断面図 S=1:30

平面図 S=1:30



人孔番号

M87
1
2

詳細図
作成
年月

平成
9年
3月

調
整
年
月

平
成
年
月

ペー
ジ

69

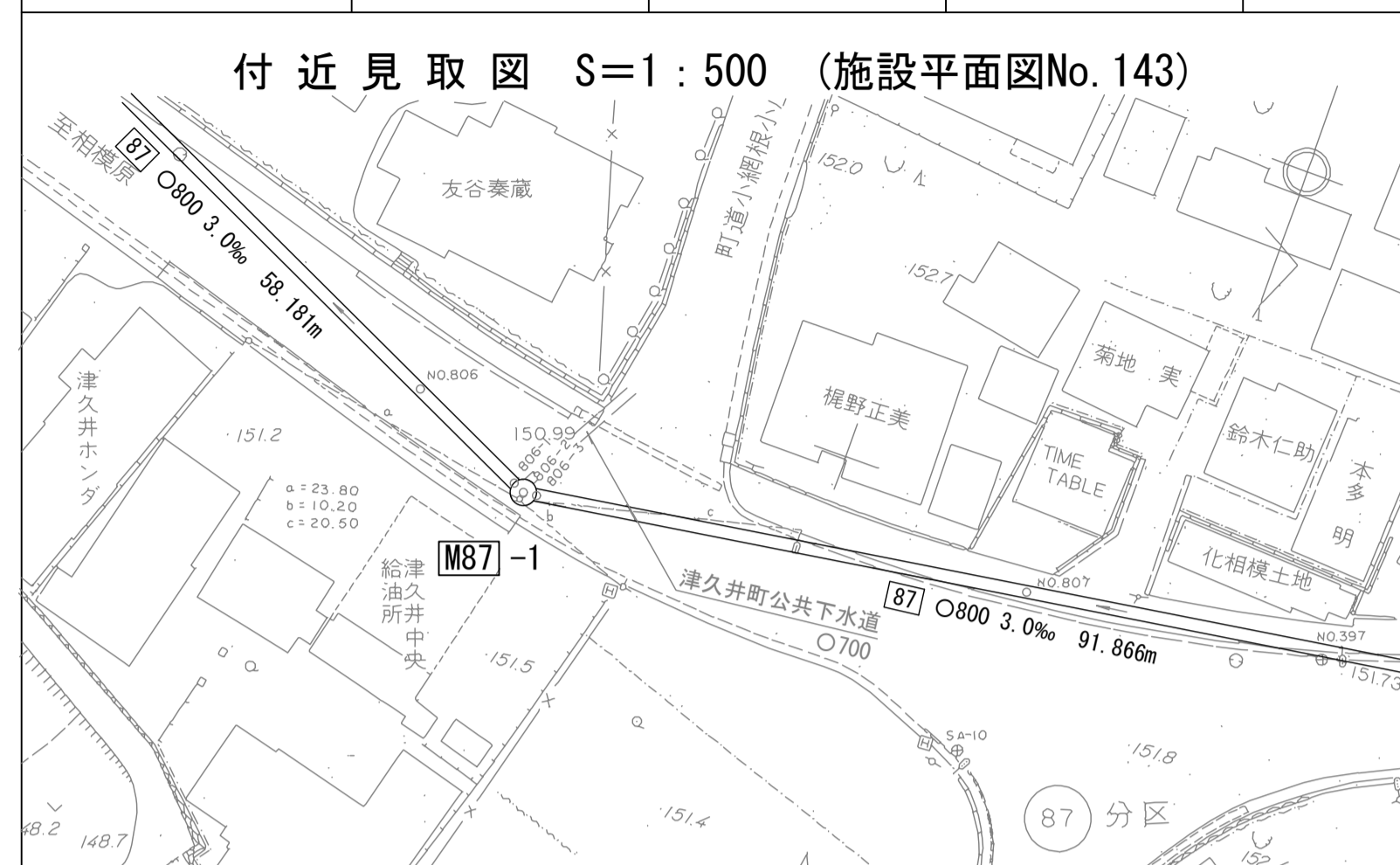
相模川流域下水道台帳

流入マンホール詳細図 (M87-1)

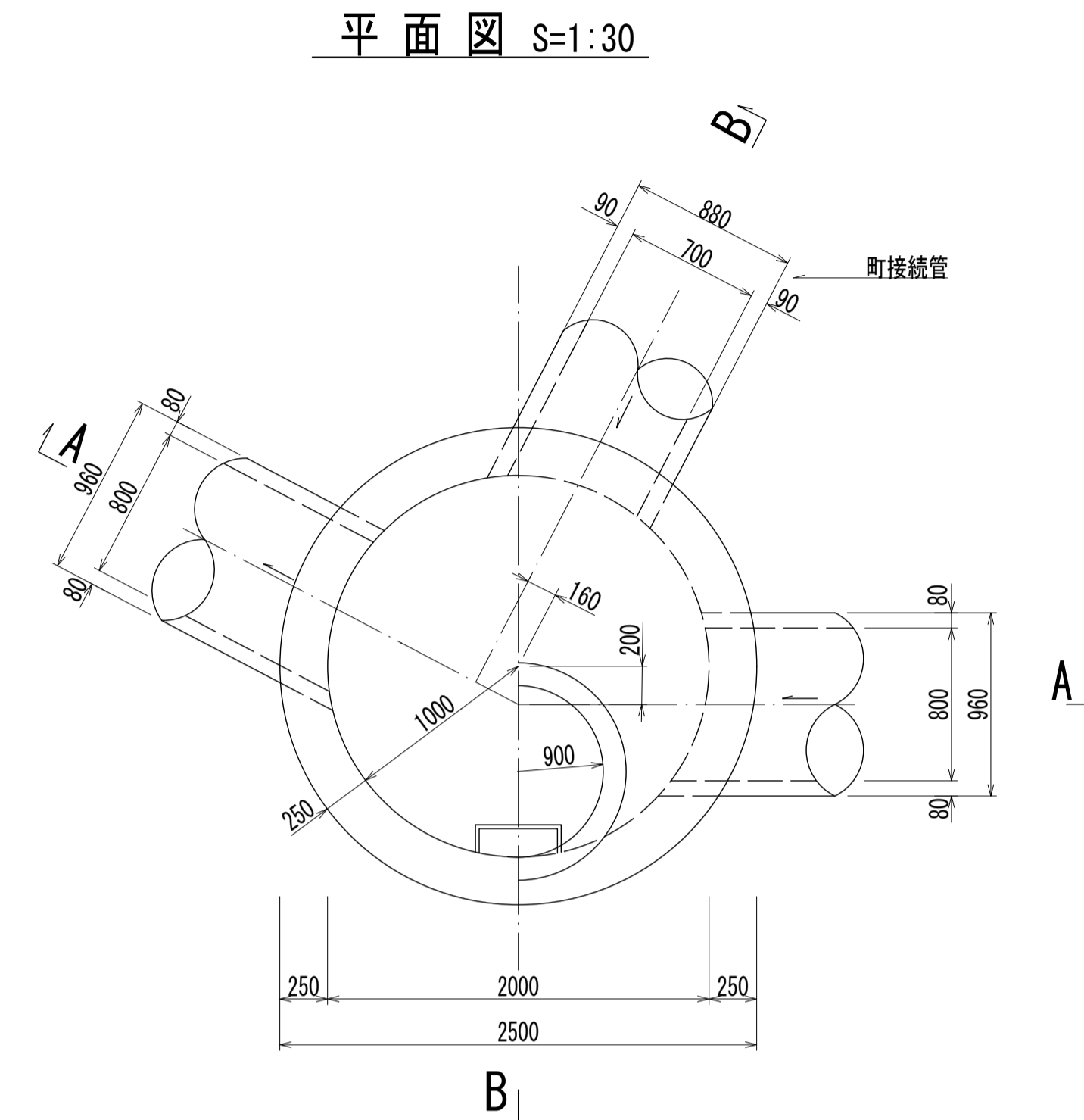
(図面番号 207)

幹線名 左岸幹線

財産区分コード	大分類	中分類	小分類	整理番号
GA	管渠施設	人孔	第 87-1工区	114

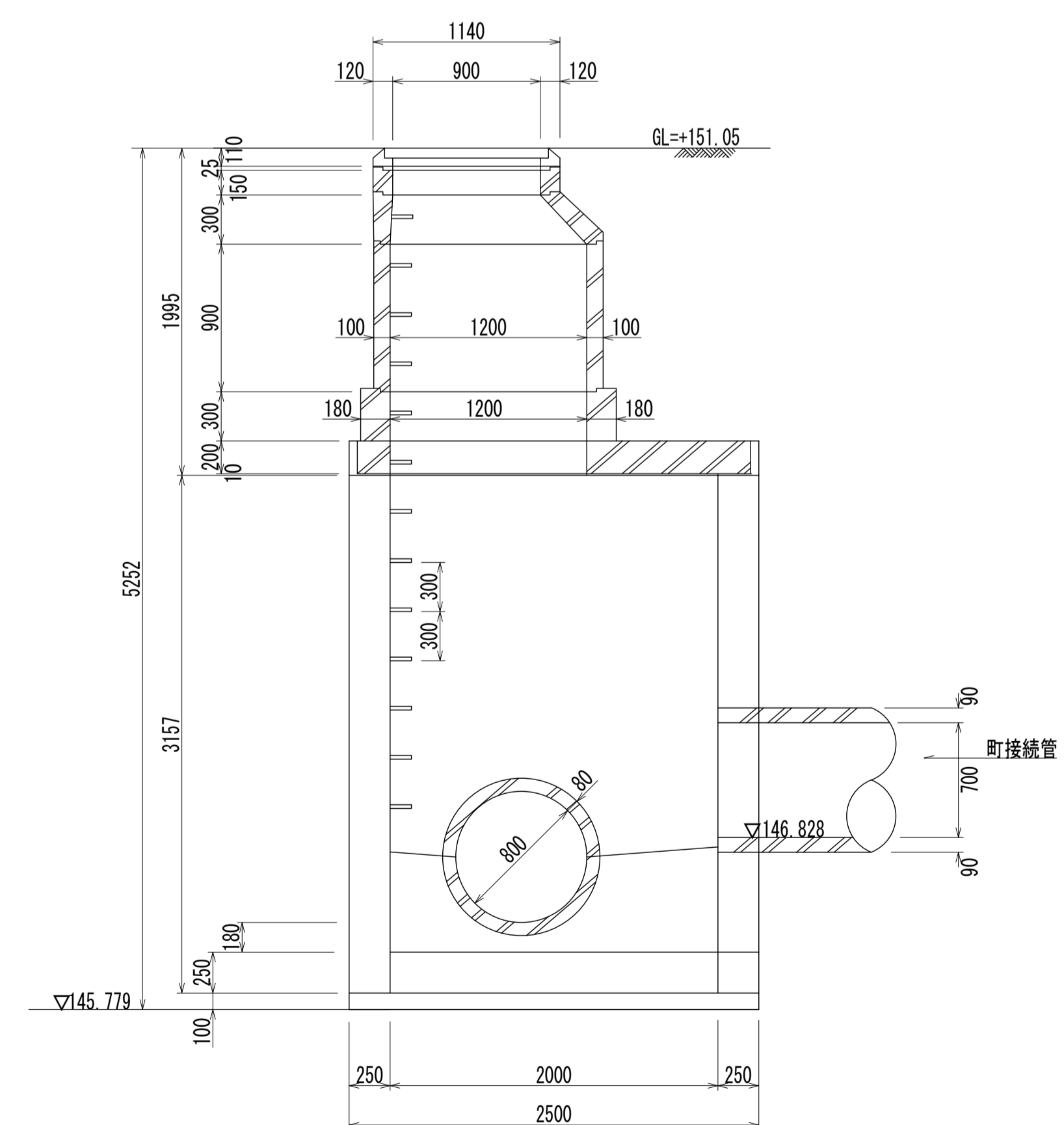
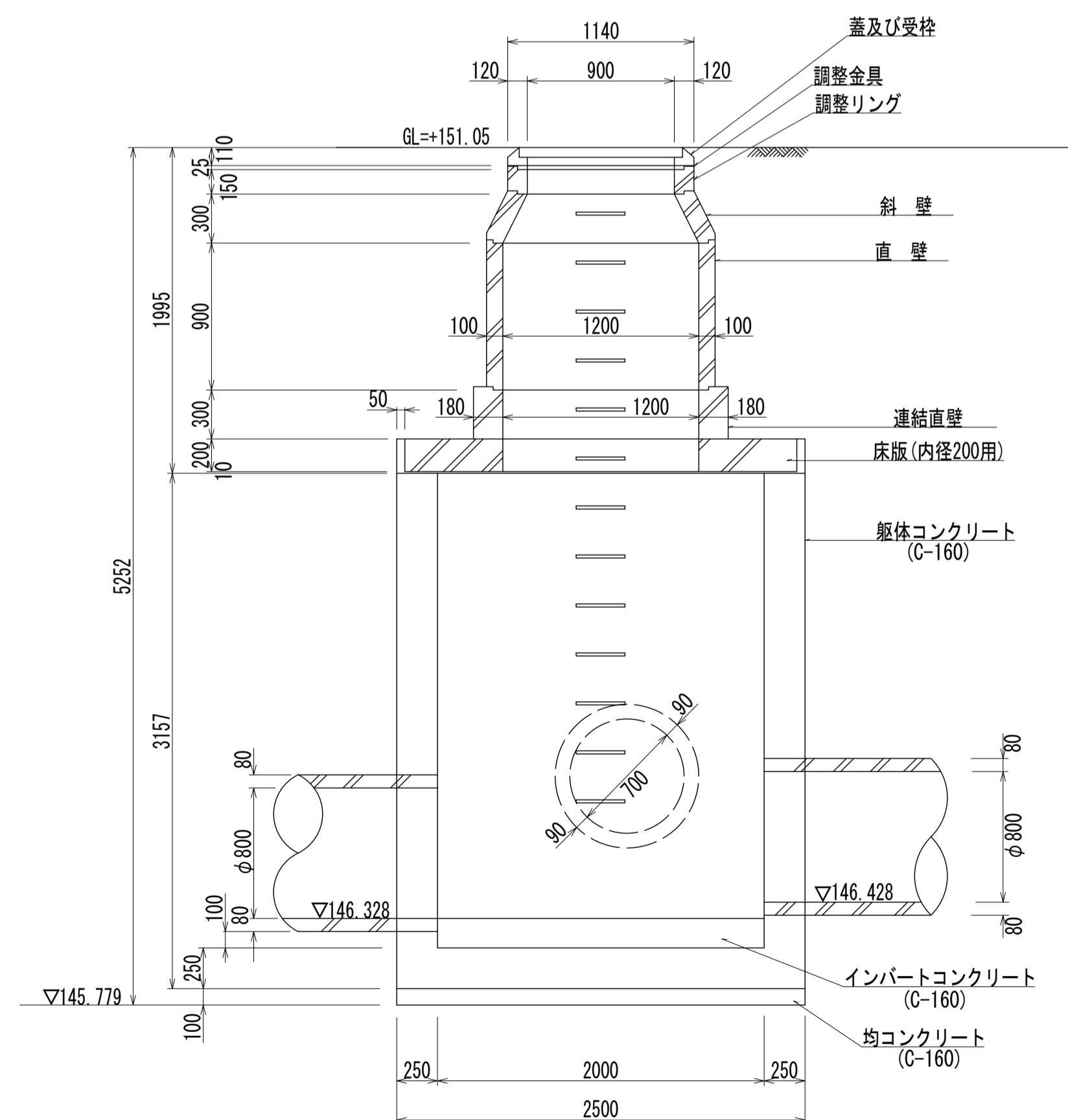


人孔蓋中心座標
X=-46188.739
Y=-50677.965



A - A 断面図 S=1:30

B - B 断面図 S=1:30



人孔番号

M87-1

詳細図
作成
年月

平成
9年
3月

調
年
月

平成
年
月

ページ

70

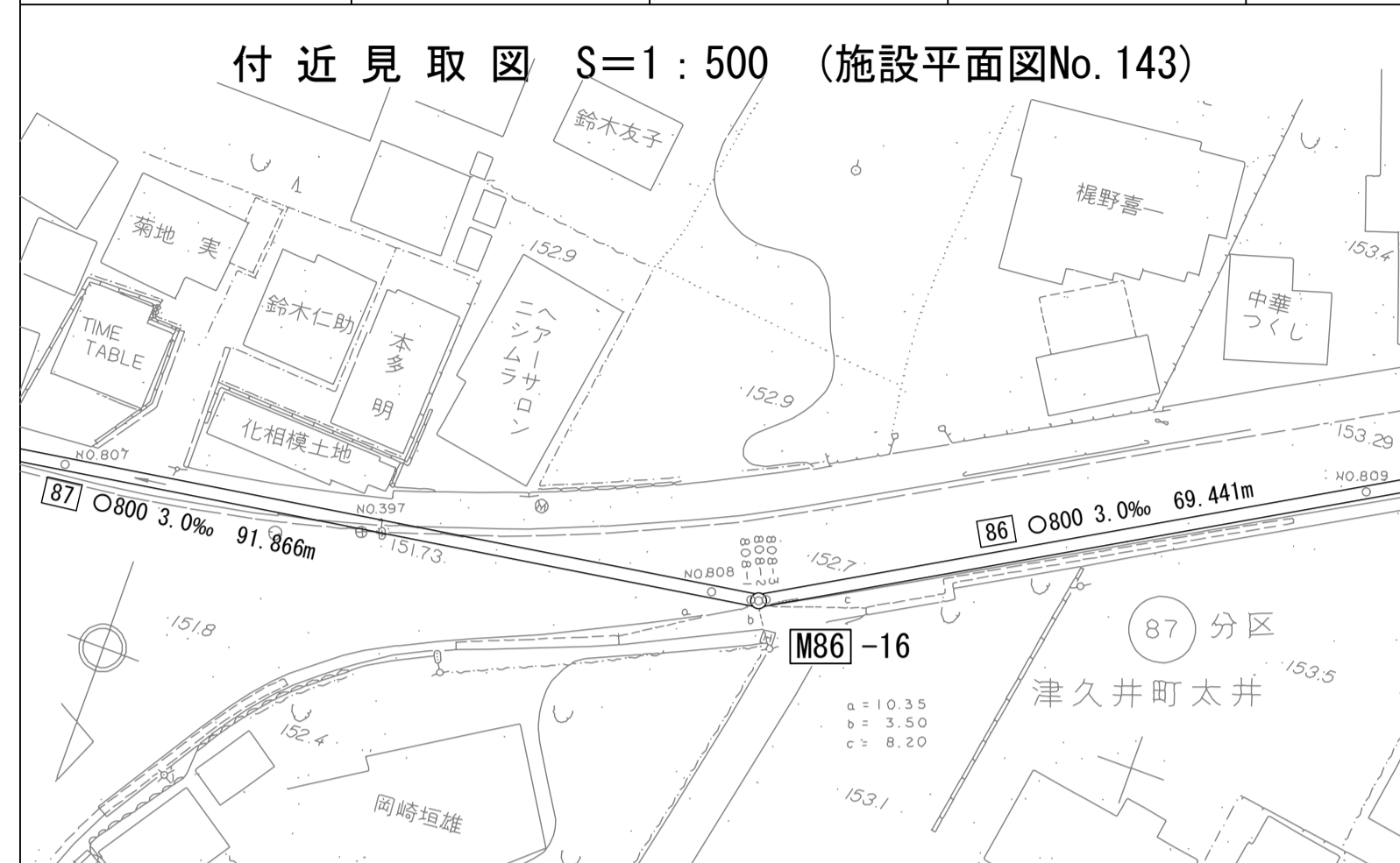
相模川流域下水道台帳

中間マンホール詳細図 (M86-16)

(図面番号 208)

幹線名 左岸幹線

財産区分コード	大分類	中分類	小分類	整理番号
GA	管渠施設	人孔	第 86-8 工区	115

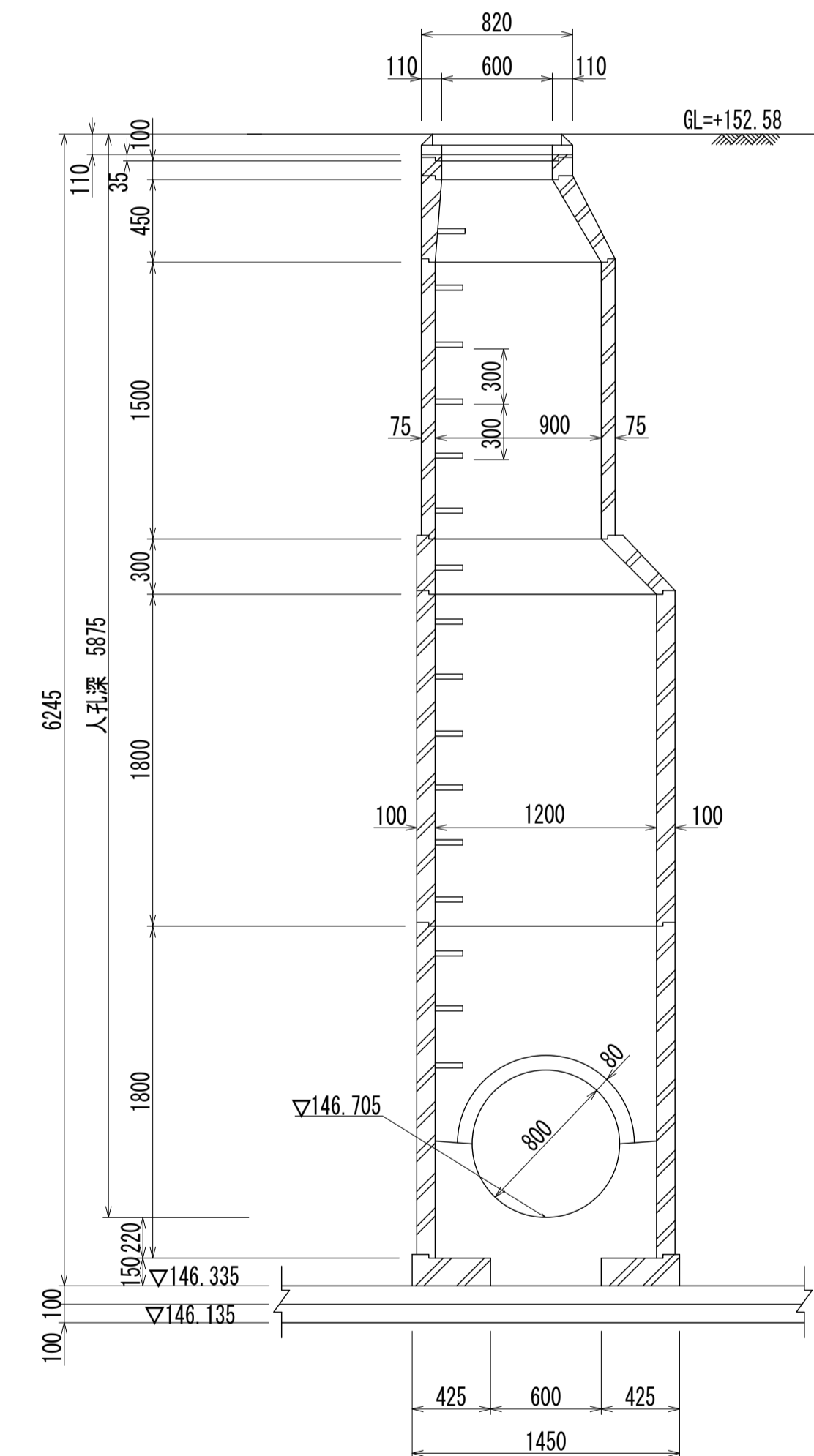
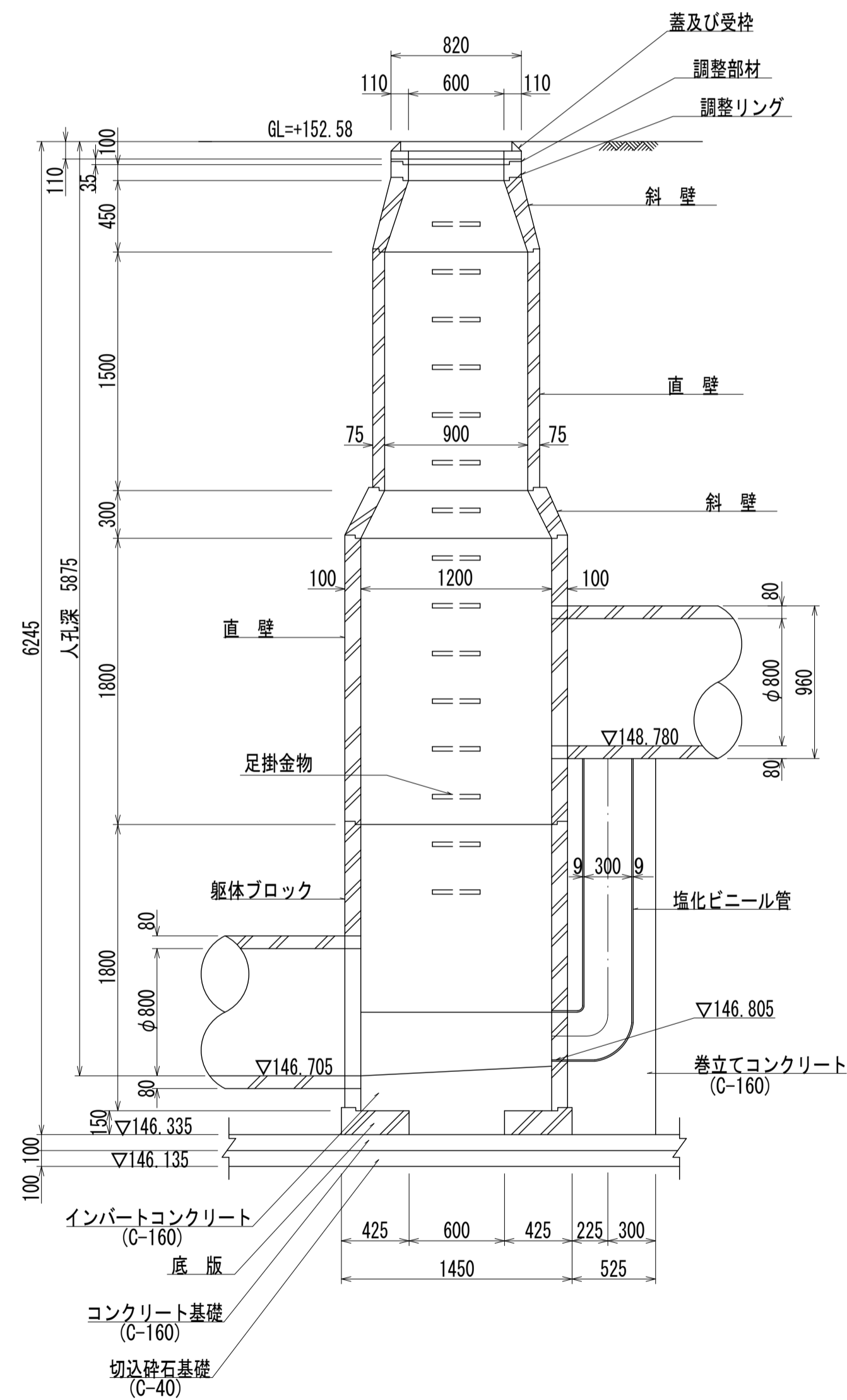
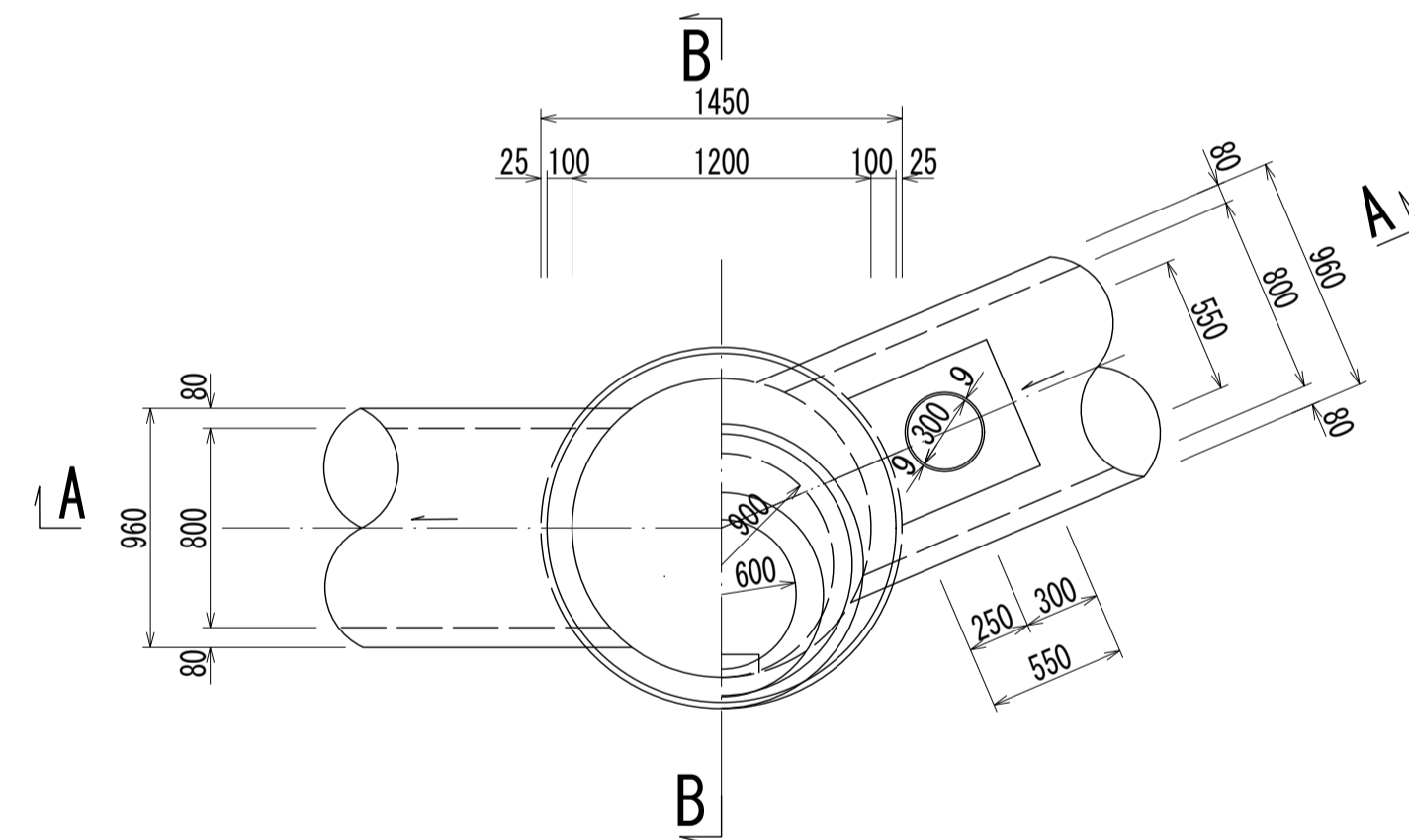


人孔蓋中心座標
 X=-46202.374
 Y=-50769.274

A - A 断面図 S=1:30

B - B 断面図 S=1:30

平面図 S=1:30



人孔番号

M
86
-
16

詳細図
作成
年月

平成
9
年
3
月

調整
年月

平成
年
月

ページ

71

相模川流域下水道台帳

中間マンホール詳細図 (M86-15)

(図面番号 209)

幹線名 左岸幹線

財産区分コード	大分類	中分類	小分類	整理番号
GA	管渠施設	人孔	第 86-8 工区	115

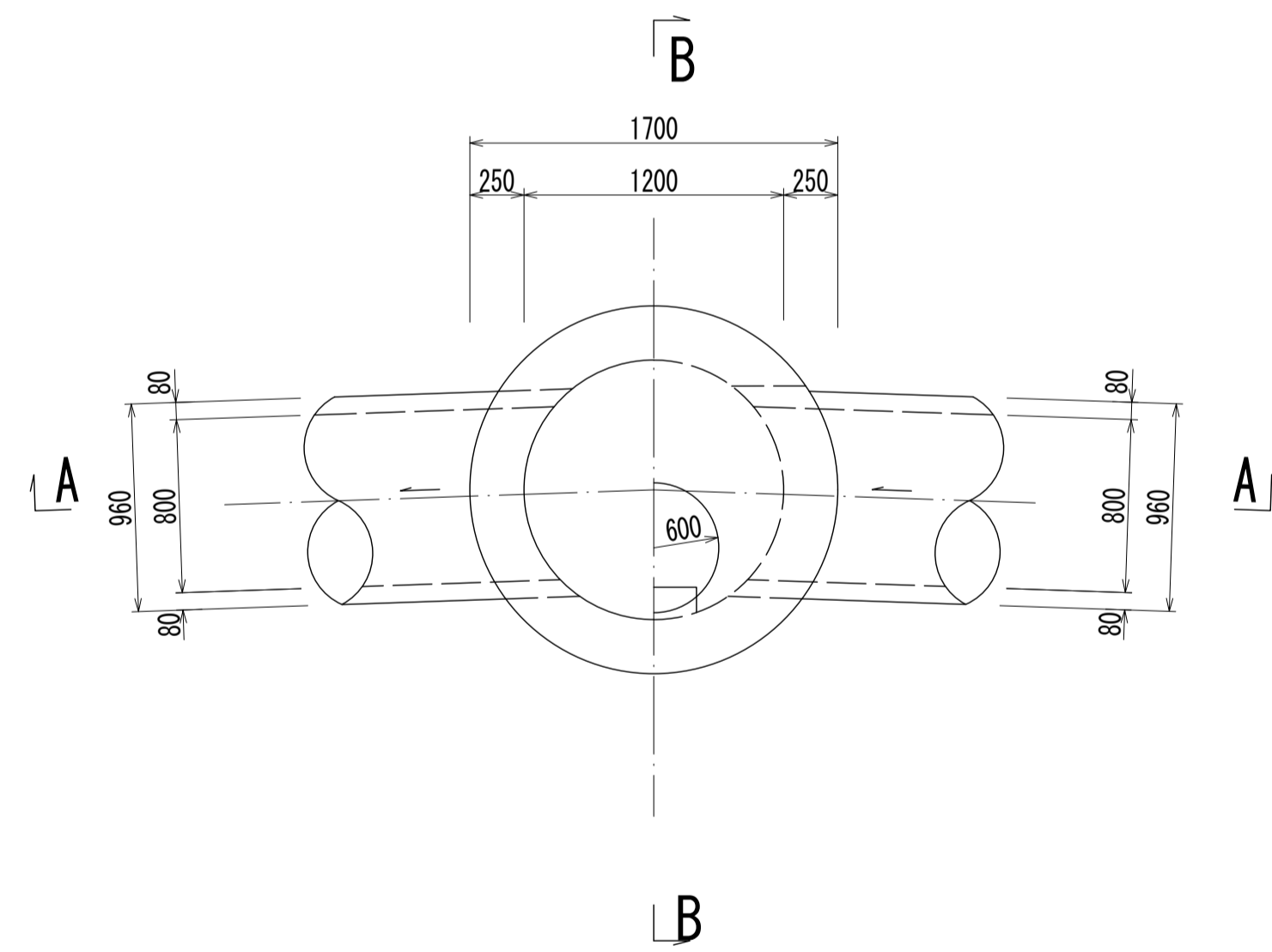


人孔蓋中心座標
X=-46236.811
Y=-50829.638

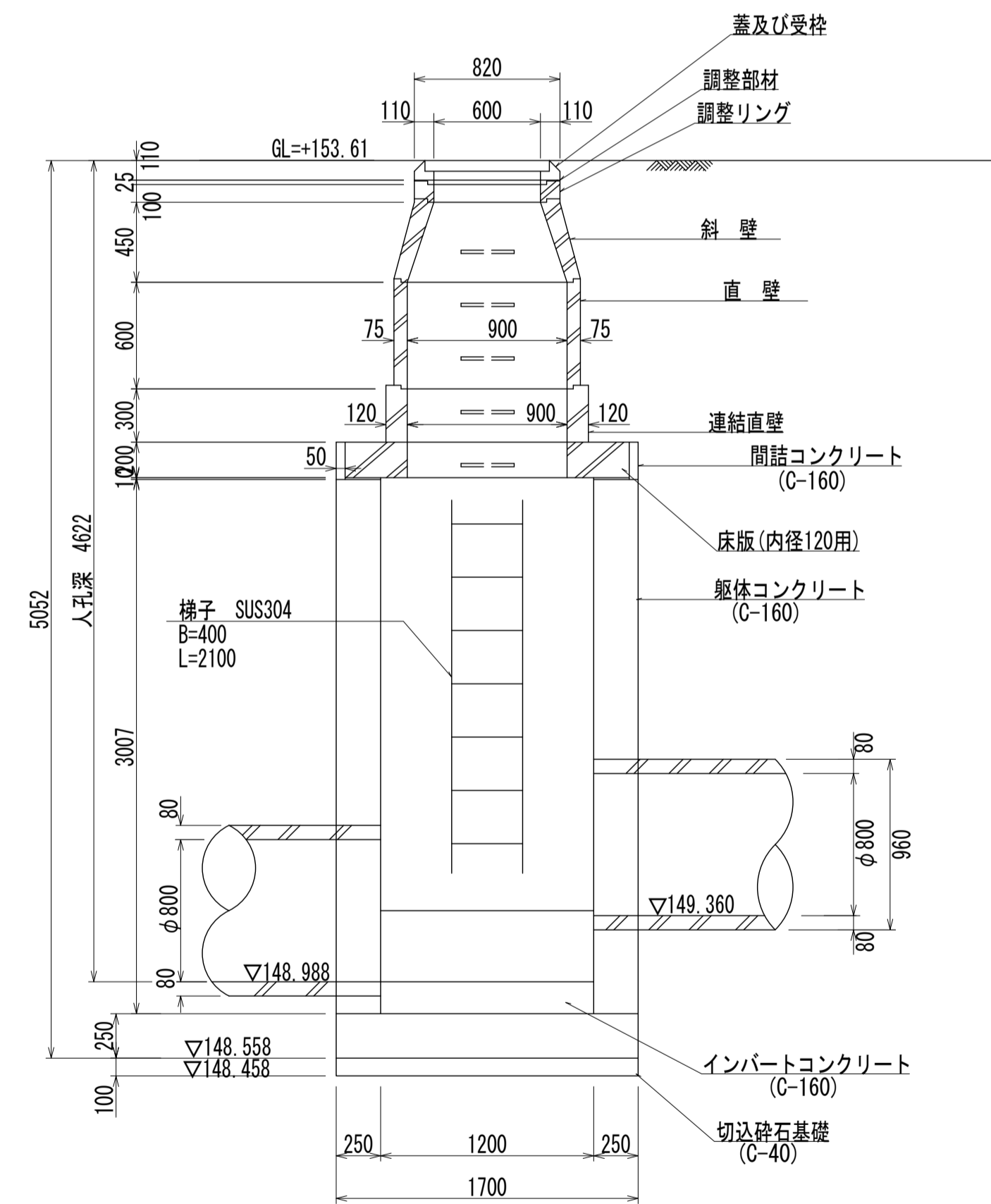
人孔番号

M86-15

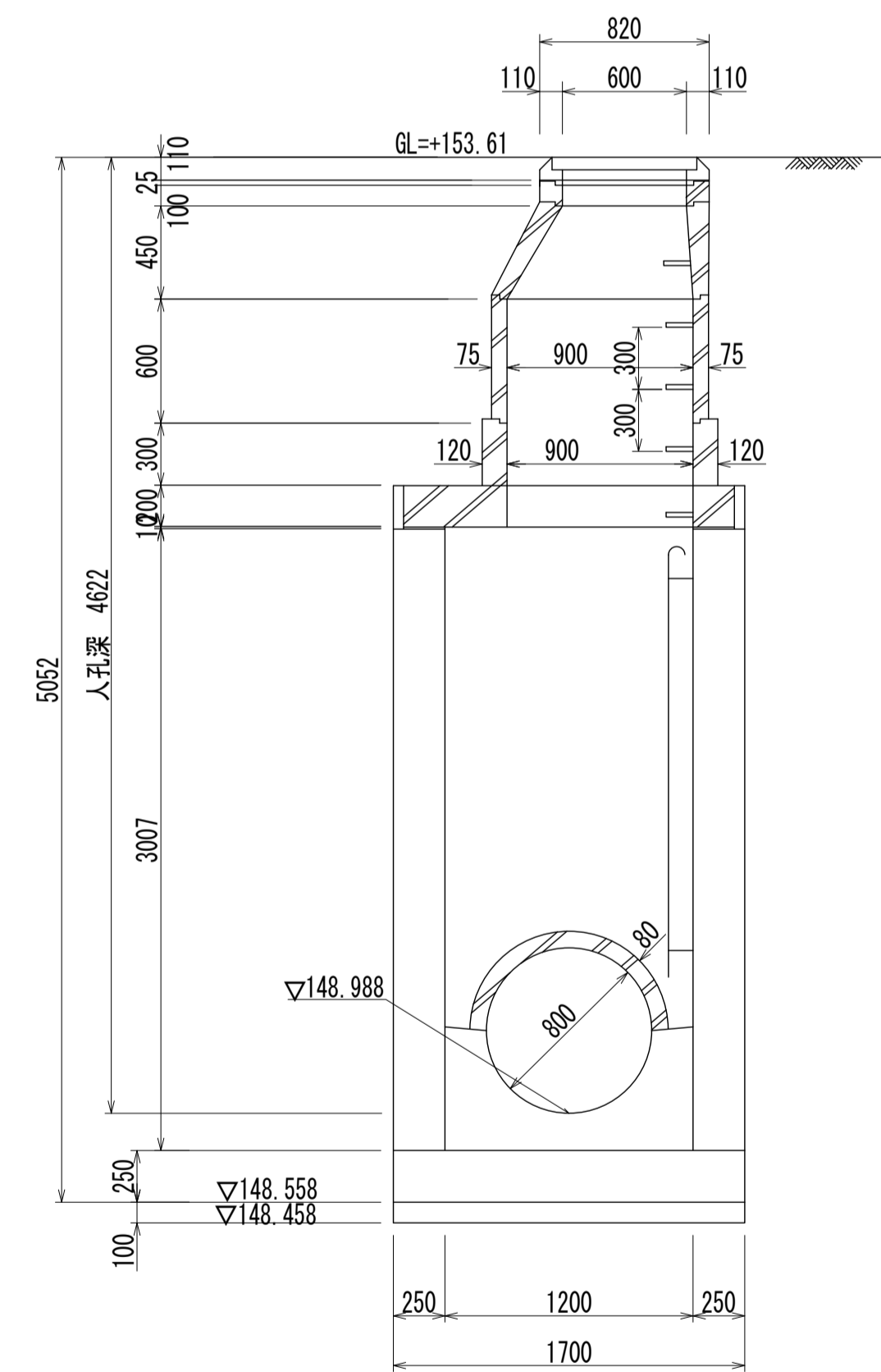
平面図 S=1:30



A-A 断面図 S=1:30



B-B 断面図 S=1:30



詳細図
作成
年月

平成
9年
3月

調
整
年
月

平成
年
月

ページ

72

相模川流域下水道台帳

中間マンホール詳細図 (M86-14)

(図面番号 210)

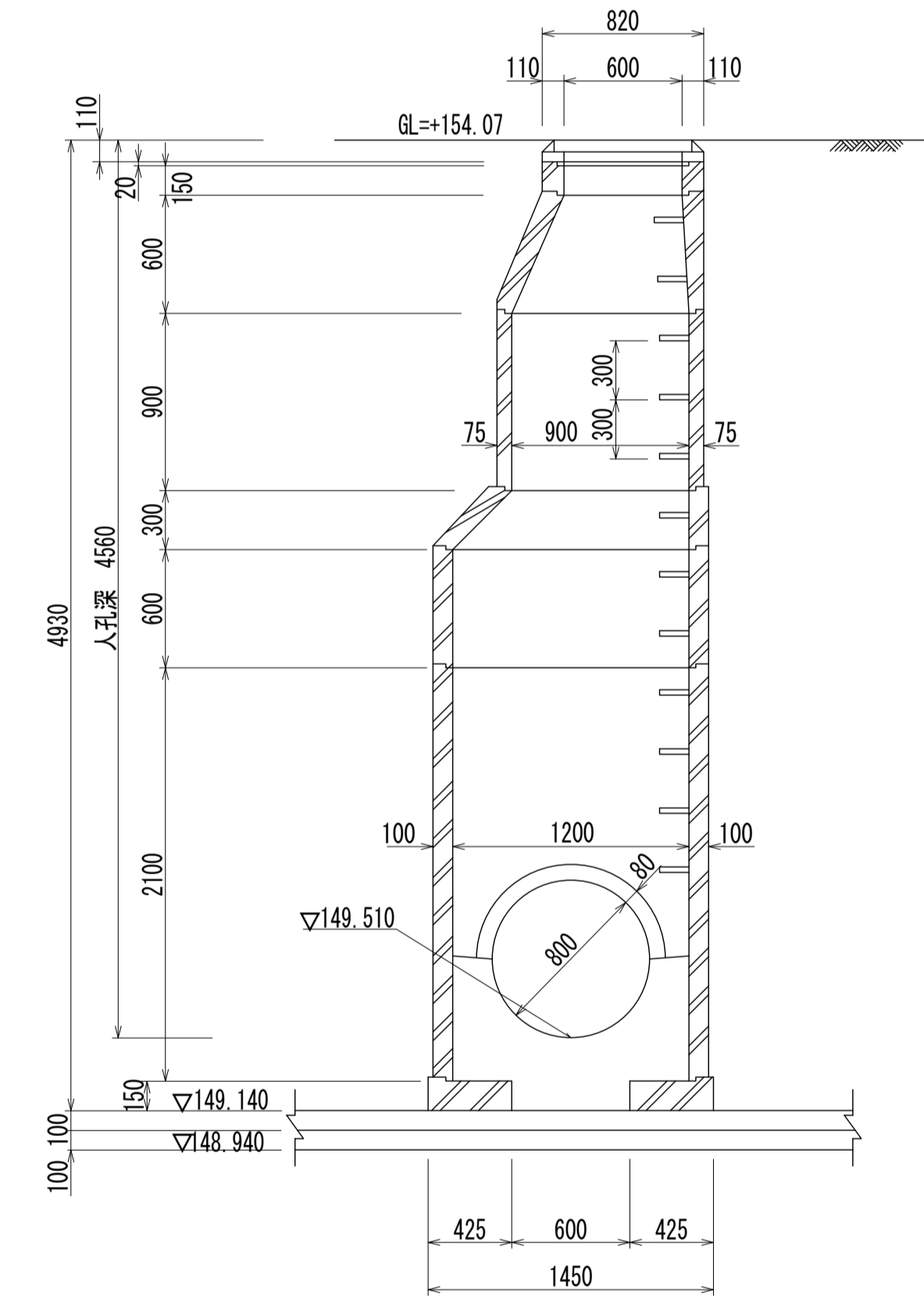
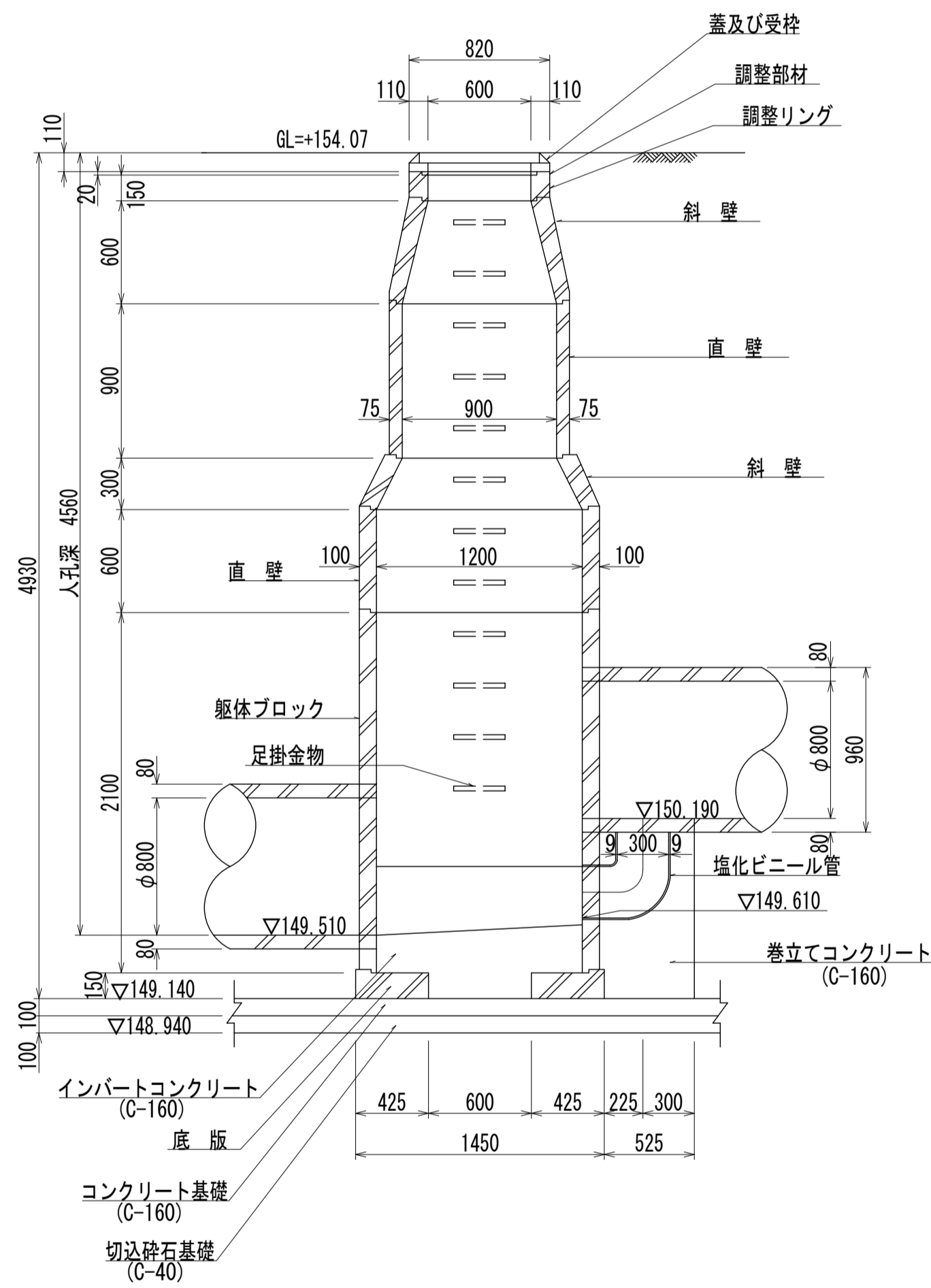
幹線名 左岸幹線

財産区分コード	大分類	中分類	小分類	整理番号
GA	管渠施設	人孔	第 86-7 工区	116

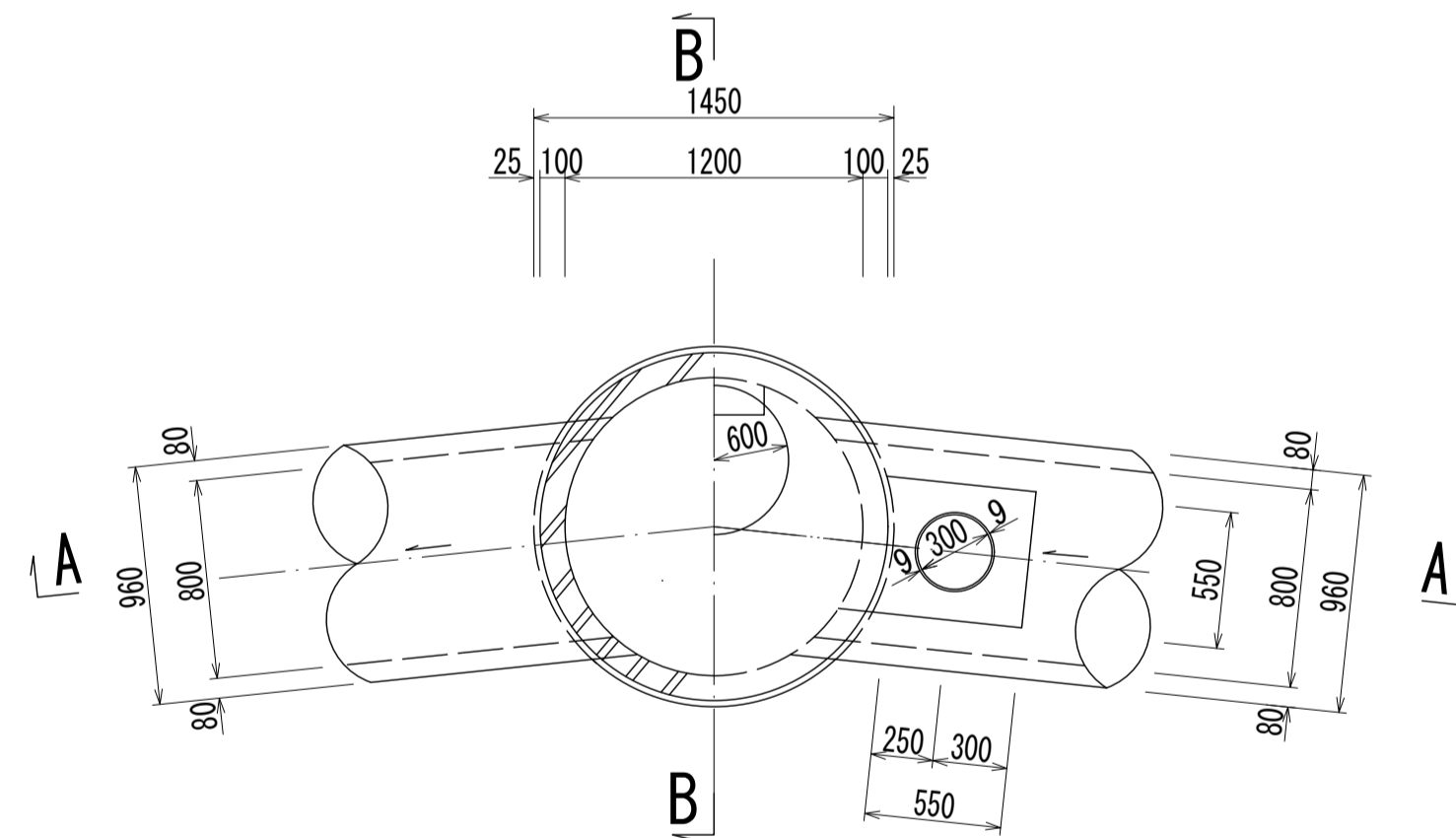


A-A 断面図 S=1:30

B-B 断面図 S=1:30



平面図 S=1:30



人孔番号

M86-14

詳細図
作成
年月

平成
9年
3月

調整
年月

平成
年
月

ページ

73