

相模川流域下水道台帳

中間マンホール詳細図 (M89-1)-2

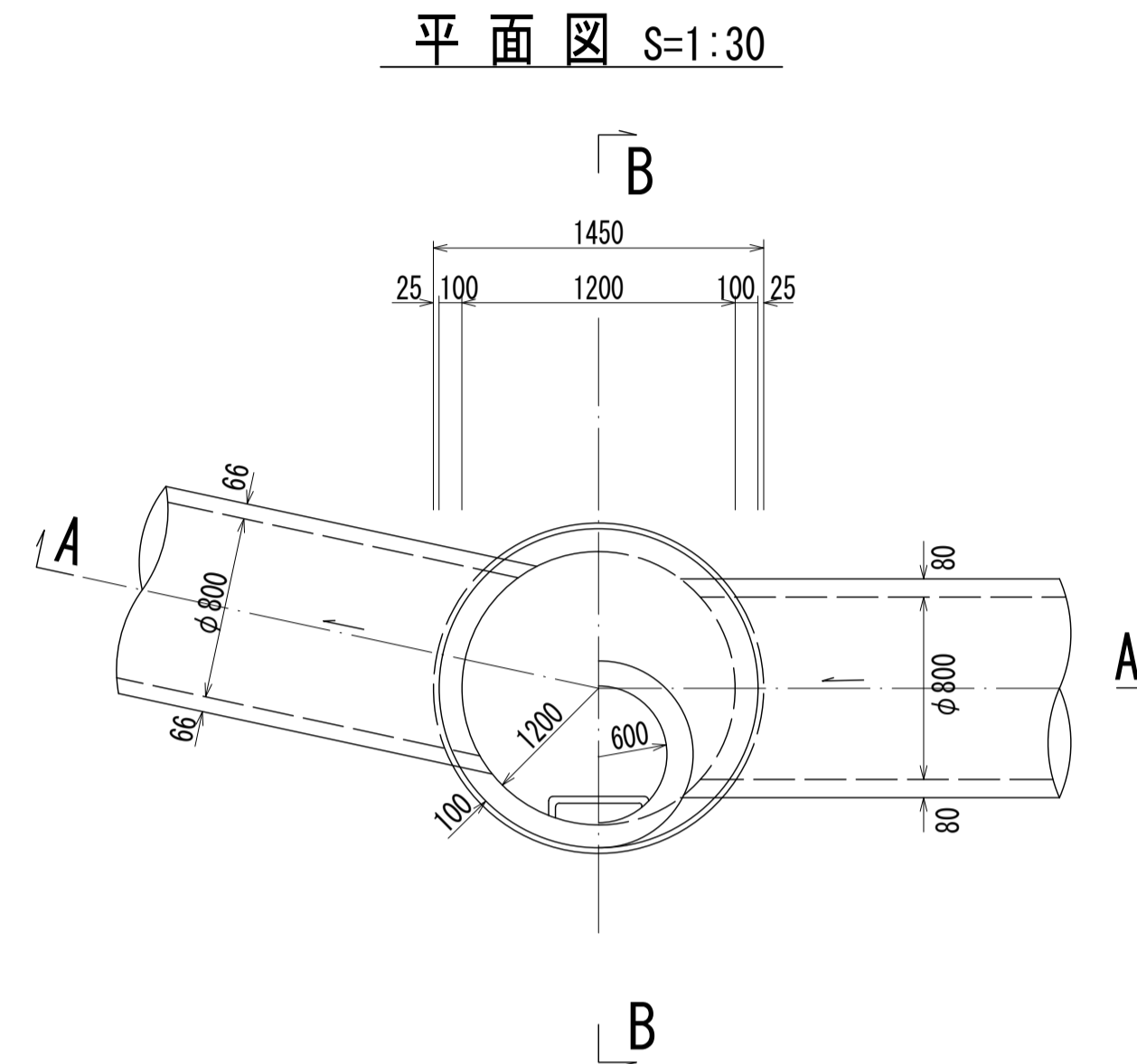
(図面番号 195)

幹線名 左岸幹線

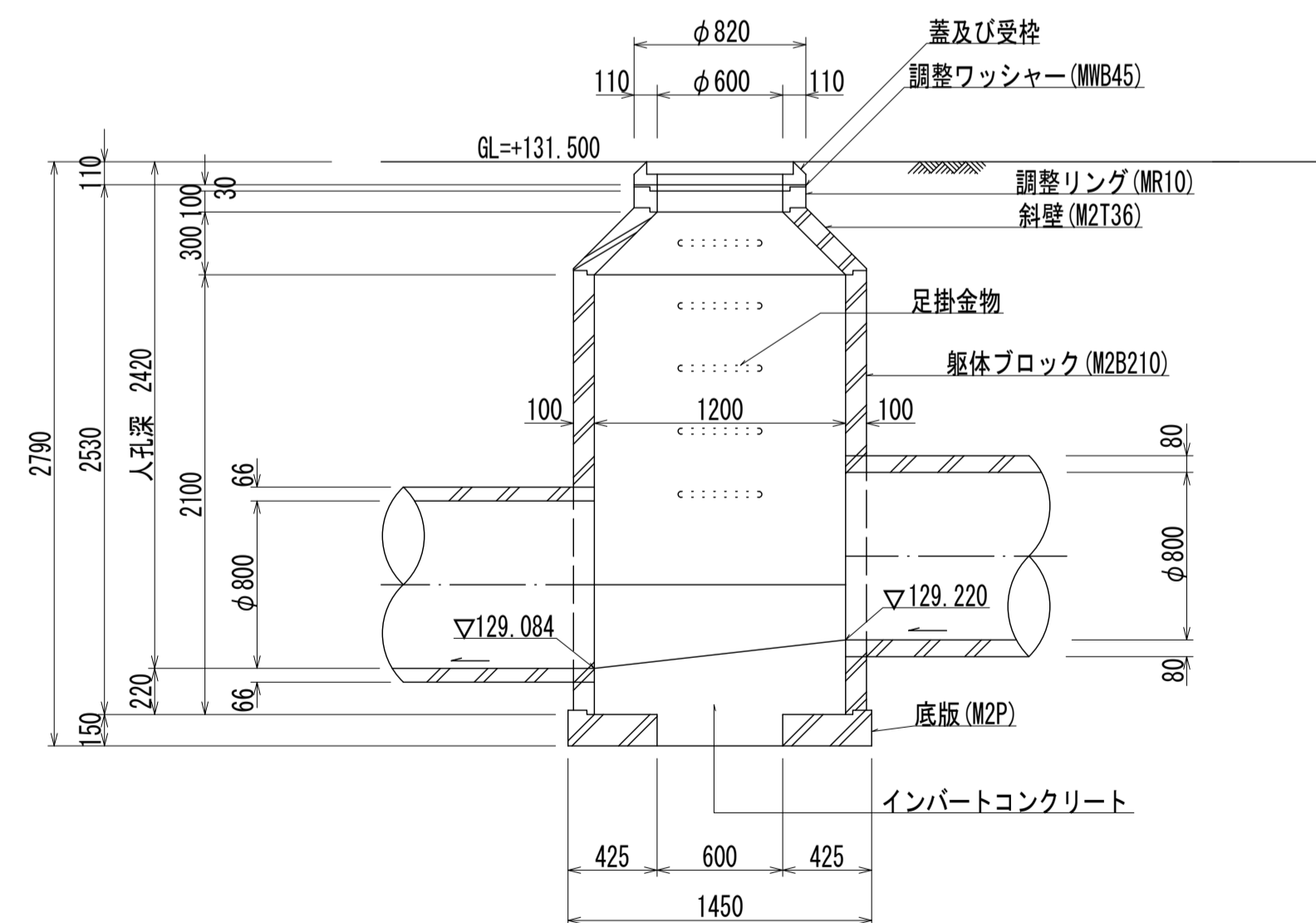
| 財産区分コード | 大分類 | 中分類 | 小分類 | 整理番号 |
|---------|------|-----|-----------|------|
| GA | 管渠施設 | 人孔 | 第 89-1 工区 | 110 |



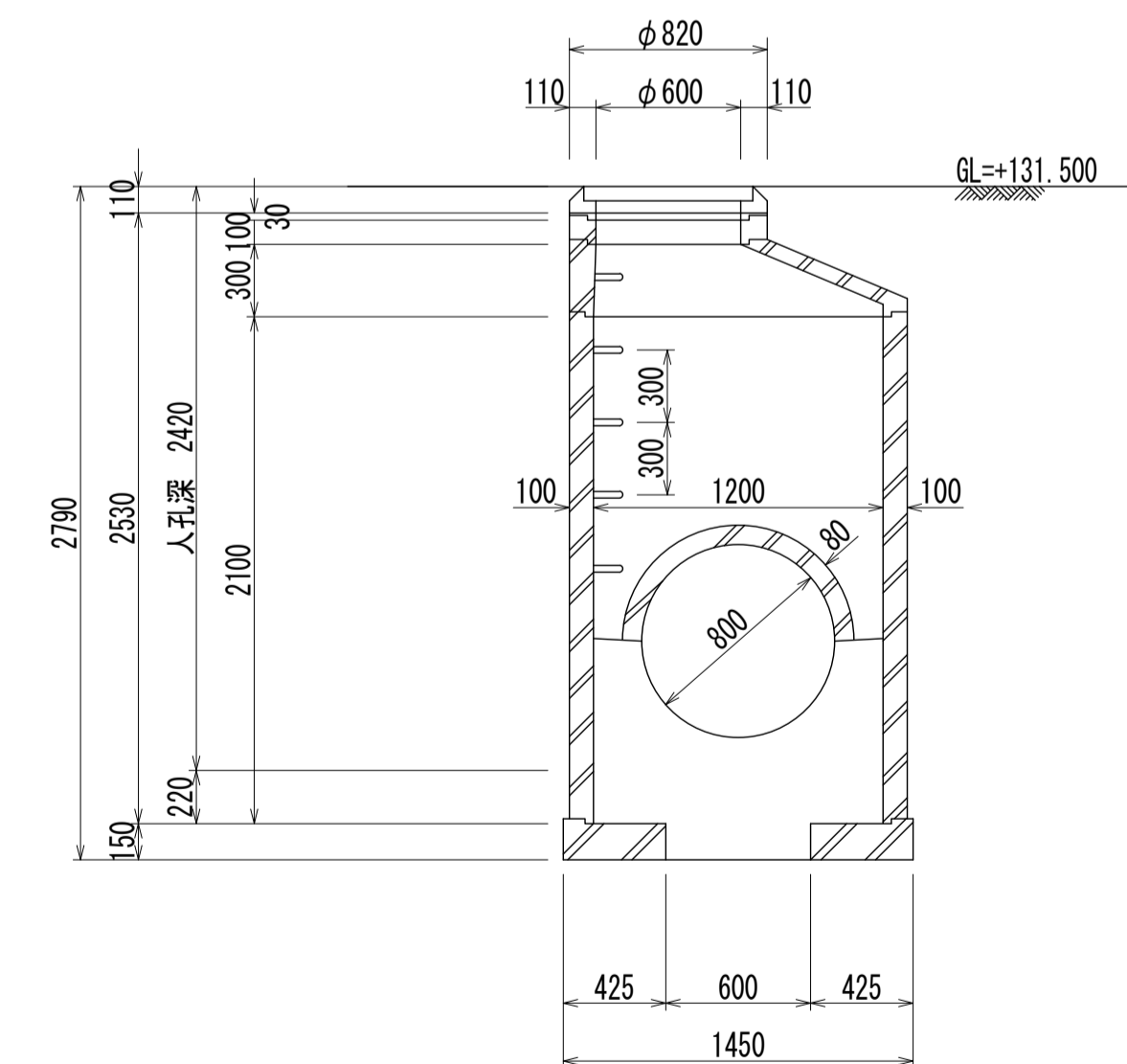
人孔蓋中心座標
 X=4596.979
 Y=48905.787



A - A 断面図 S=1:30



B - B 断面図 S=1:30



人孔番号

M
89
-
1
-
2

詳細図
作成
年月

平成
9
年
3
月

調整
年月

平成
年
月

ページ

58

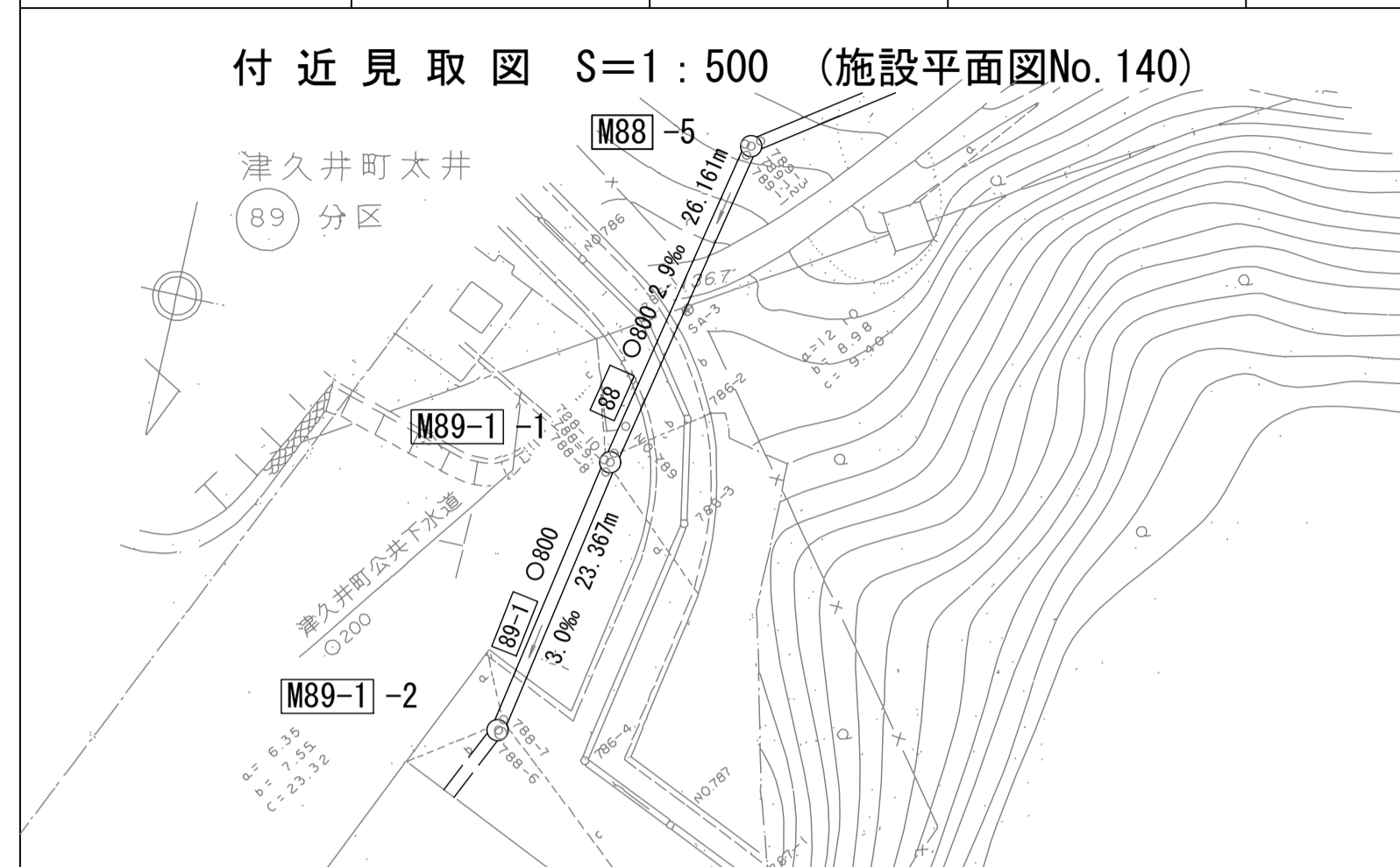
相模川流域下水道台帳

流入マンホール詳細図 (M89-1)-1

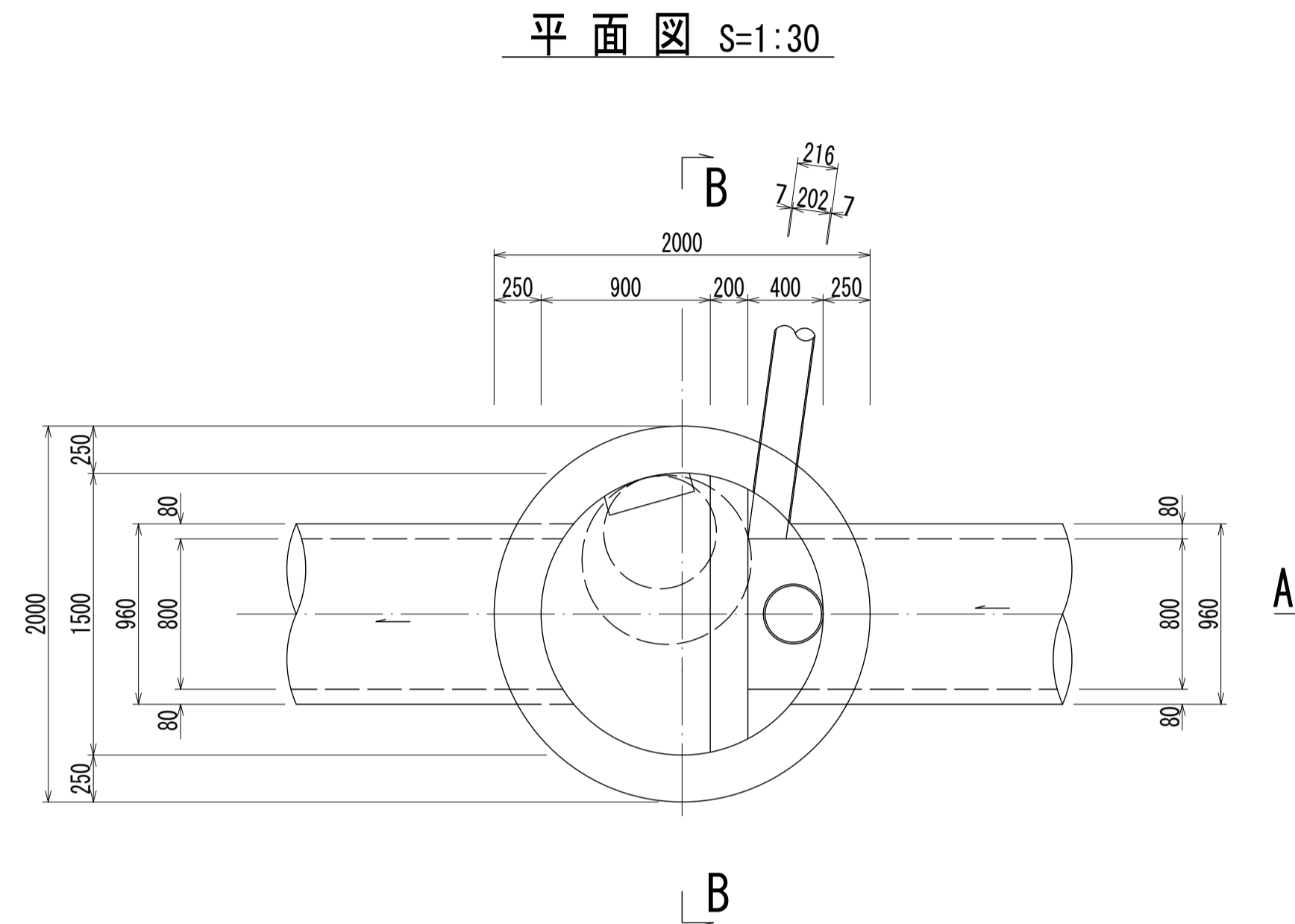
(図面番号 196)

幹線名 左岸幹線

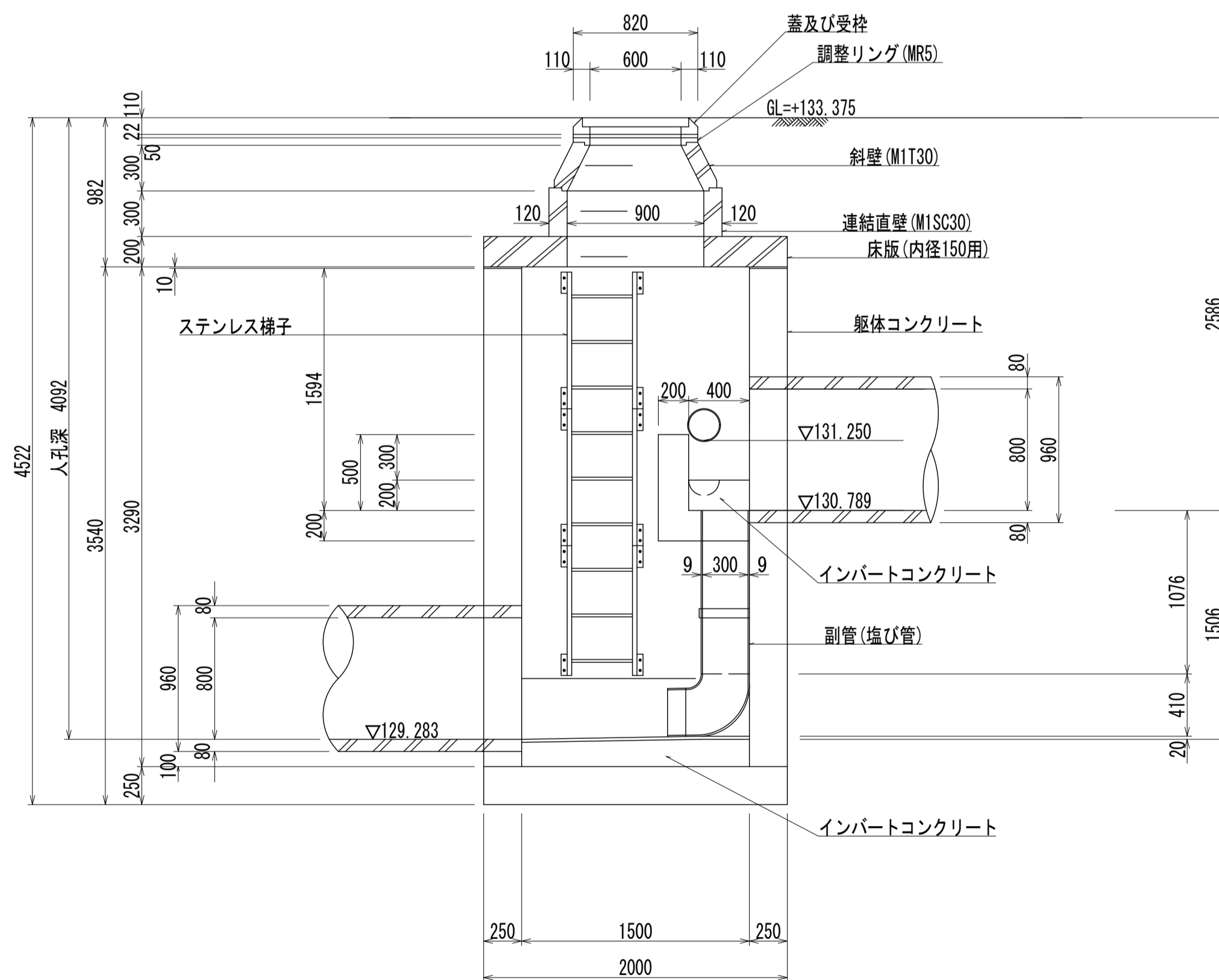
| | | | | |
|---------|------|-----|-----------|------|
| 財産区分コード | 大分類 | 中分類 | 小分類 | 整理番号 |
| GA | 管渠施設 | 人孔 | 第 89-1 工区 | 110 |



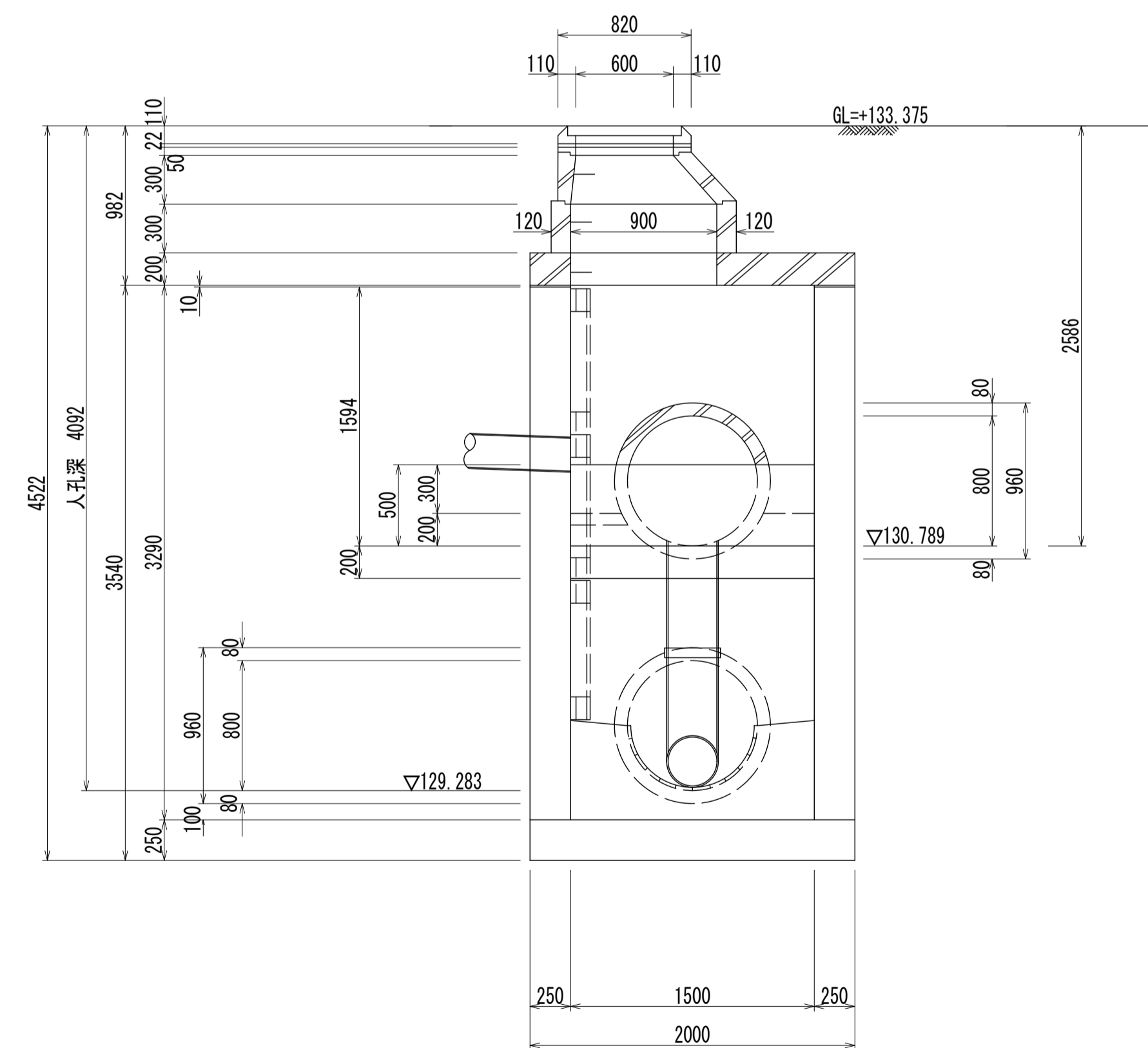
人孔蓋中心座標
 X=46008.613
 Y=49908.991



A - A 断面図 S=1:30



B - B 断面図 S=1:30



人孔番号

M89-1-1

詳細図
作成
年月

平成
9年
3月

調
年
月

平成
年
月

ページ

59

相模川流域下水道台帳

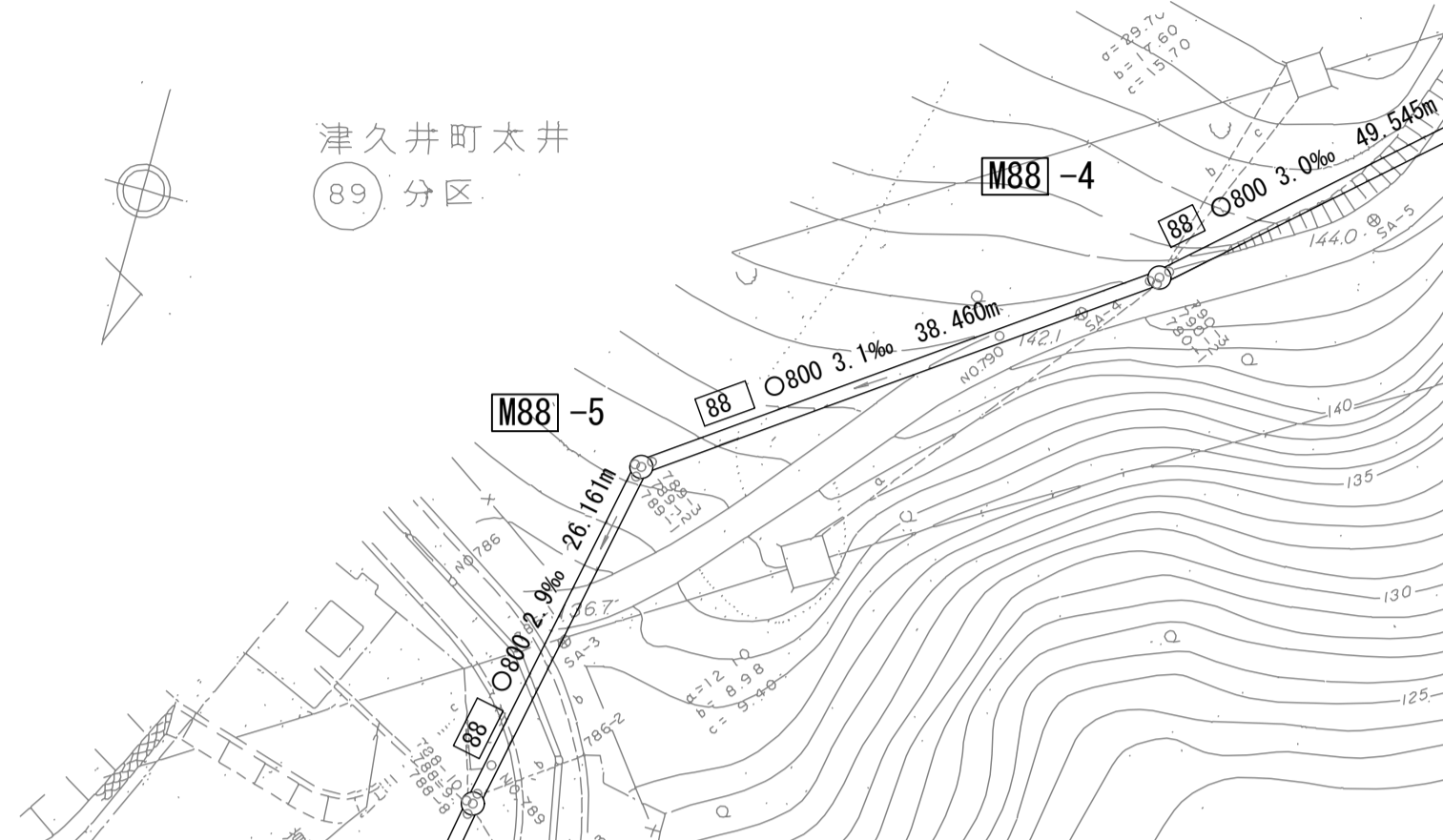
中間マンホール詳細図 (M88-5)

(図面番号 197)

幹線名 左岸幹線

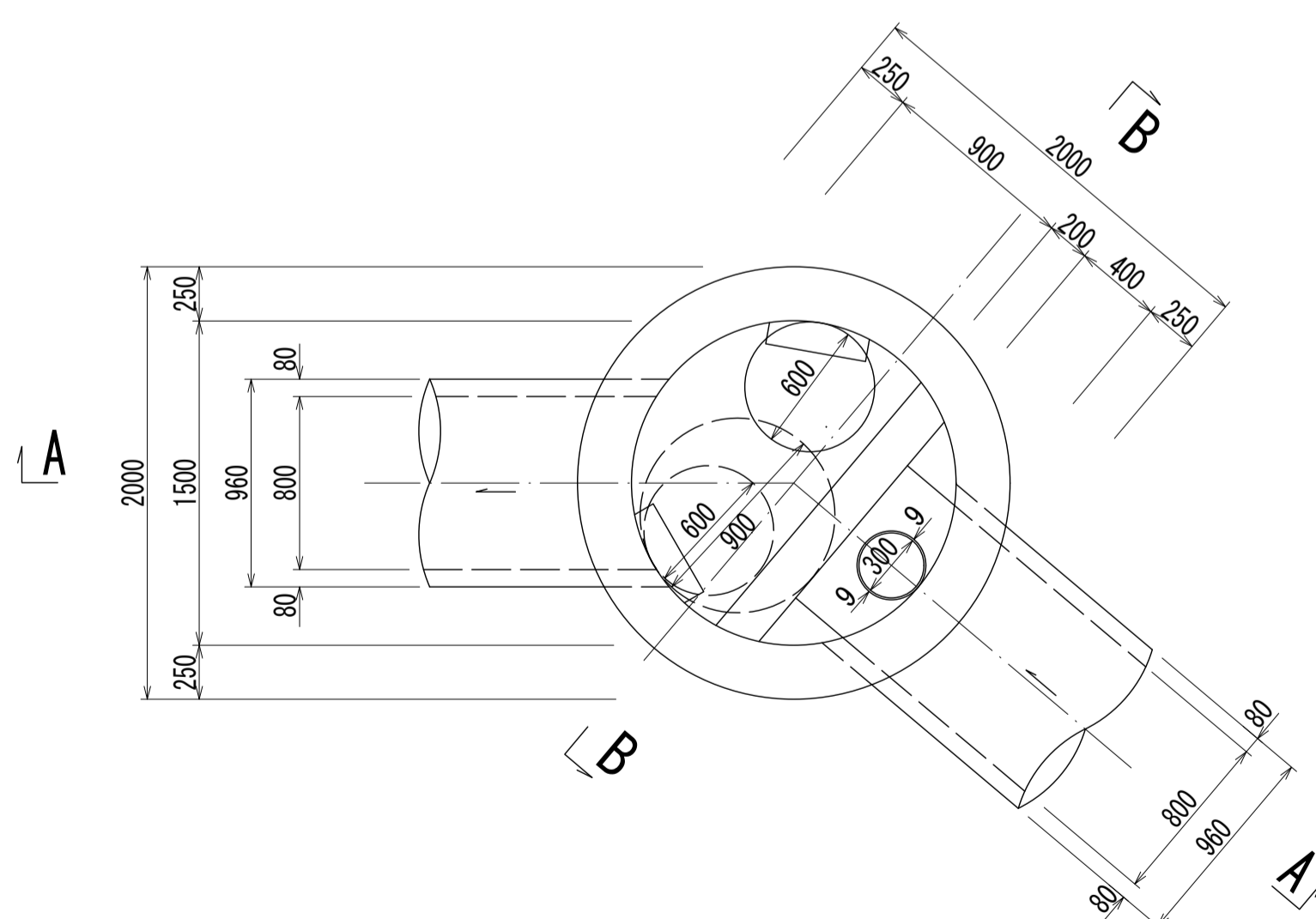
| | | | | |
|---------|------|-----|-----------|------|
| 財産区分コード | 大分類 | 中分類 | 小分類 | 整理番号 |
| GA | 管渠施設 | 人孔 | 第 89-1 工区 | 110 |

付近見取図 S=1:500 (施設平面図No.140)

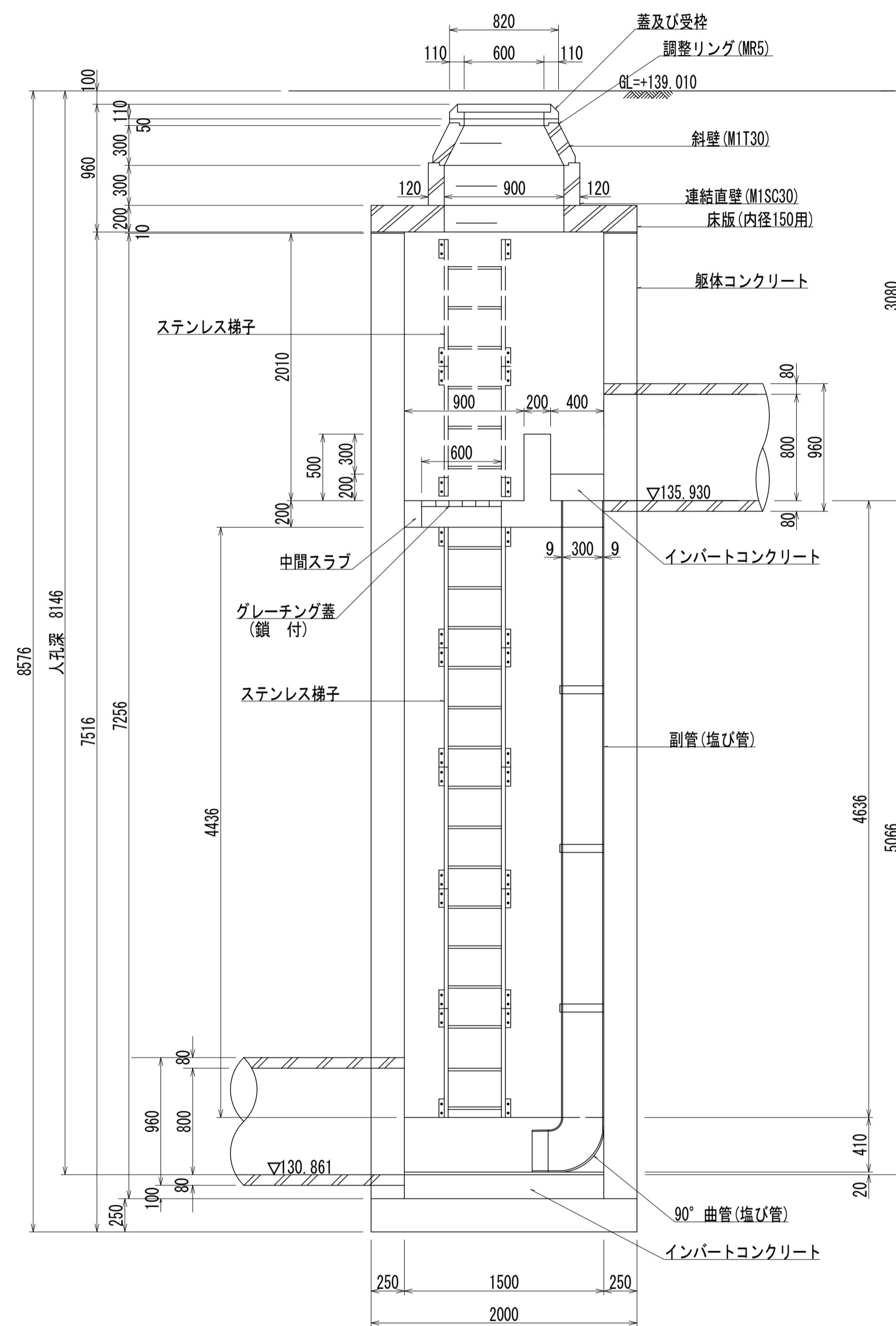


人孔蓋中心座標
X=46034.449
Y=49914.004

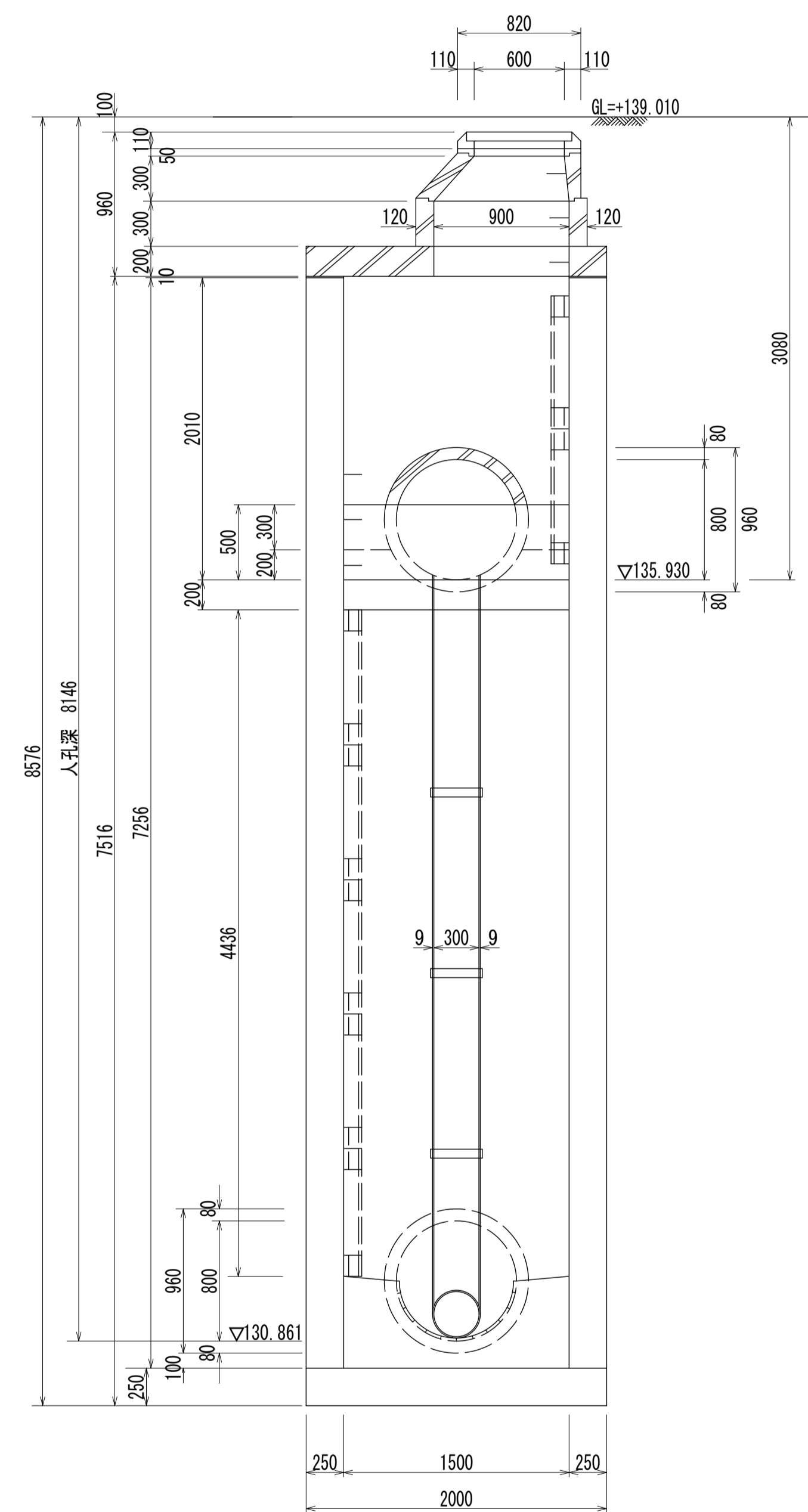
平面図 S=1:30



A-A 断面図 S=1:30



B-B 断面図 S=1:30



人孔番号

M88-5

詳細図
作成
年月

平成
9年
3月

調
整
年
月

平成
年
月

ページ

60

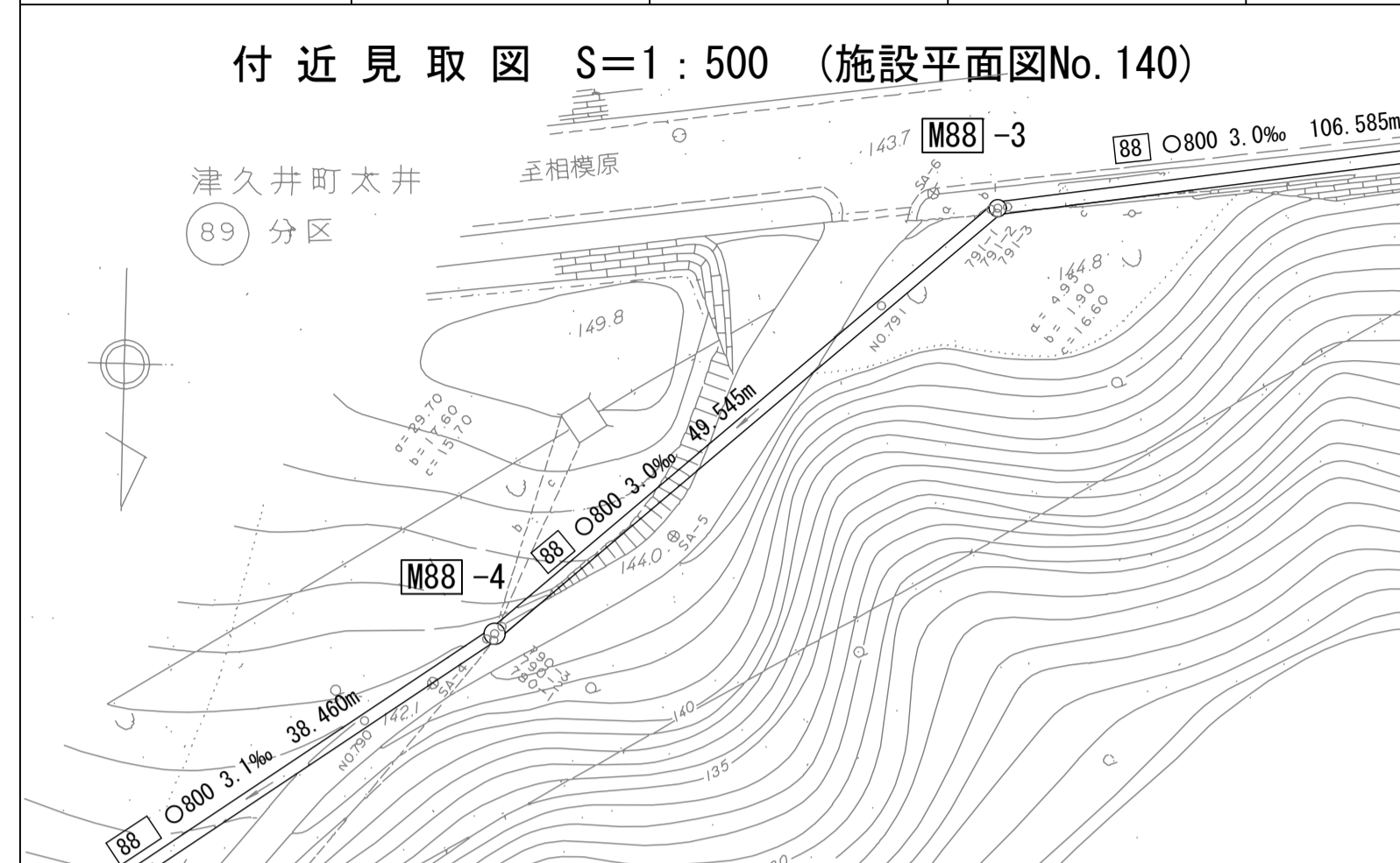
相模川流域下水道台帳

中間マンホール詳細図 (M88-4)

(図面番号 198)

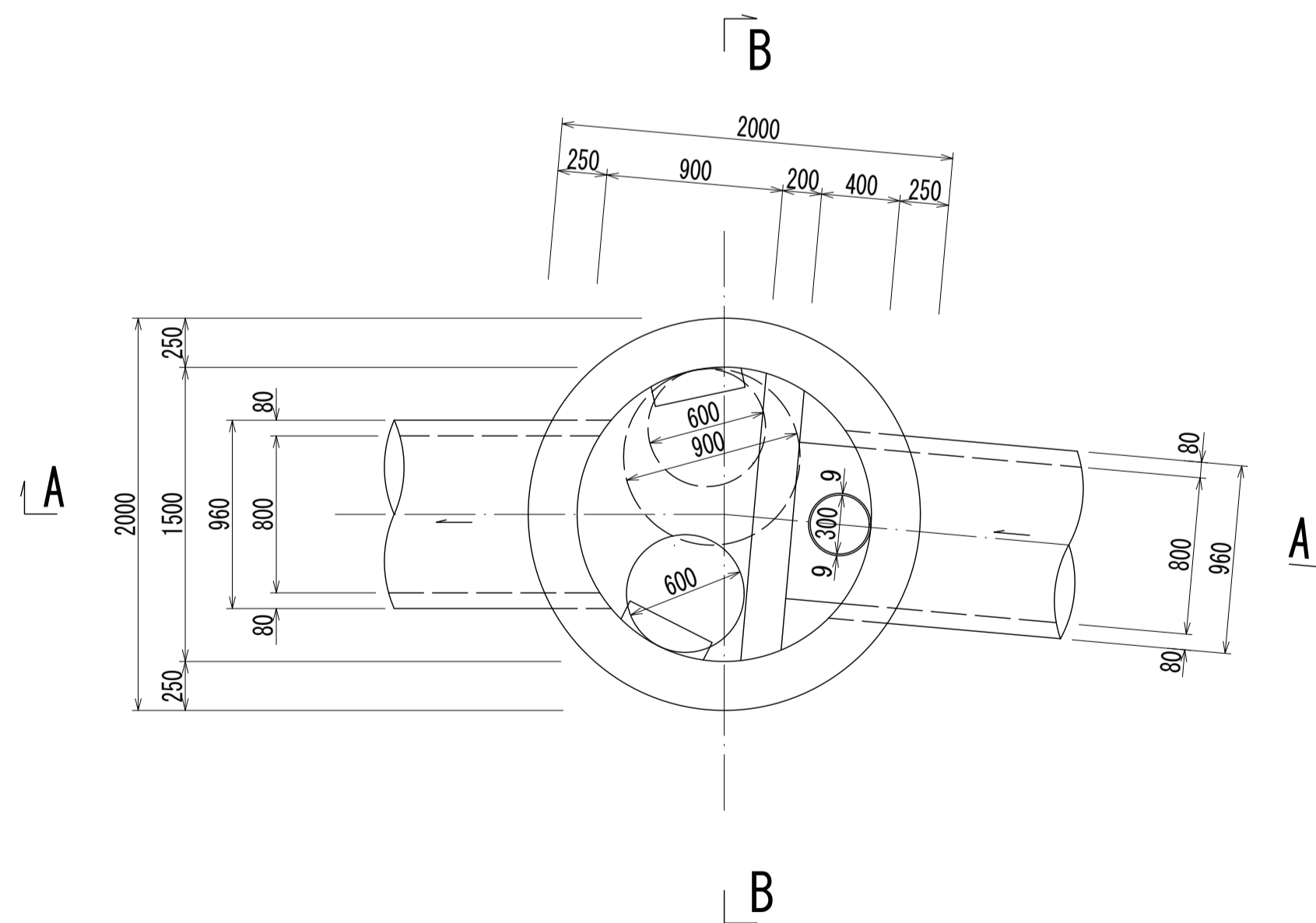
幹線名 左岸幹線

| | | | | |
|---------|------|-----|-----------|------|
| 財産区分コード | 大分類 | 中分類 | 小分類 | 整理番号 |
| GA | 管渠施設 | 人孔 | 第 89-1 工区 | 110 |

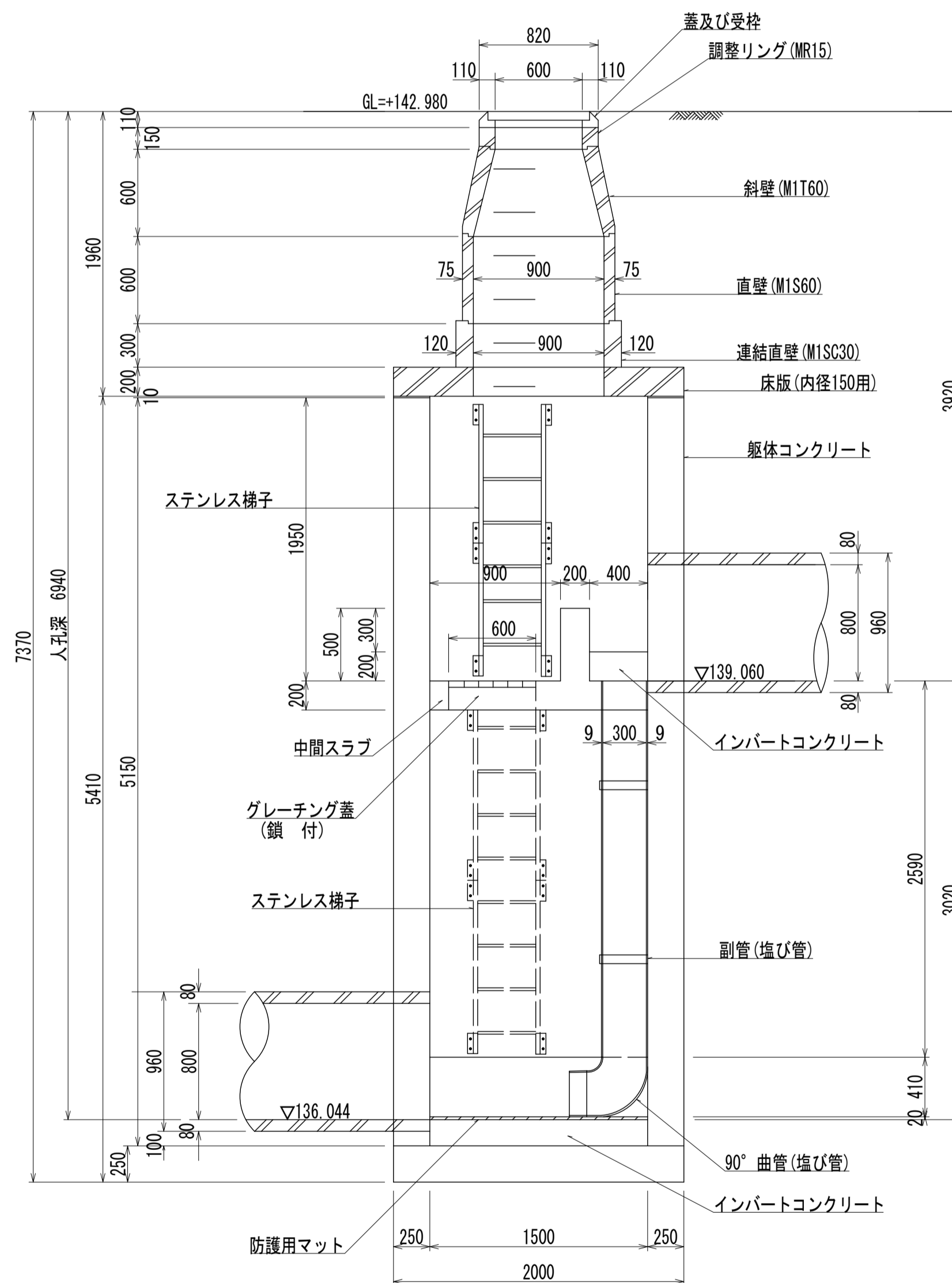


人孔蓋中心座標
X=-46056.612
Y=-49945.216

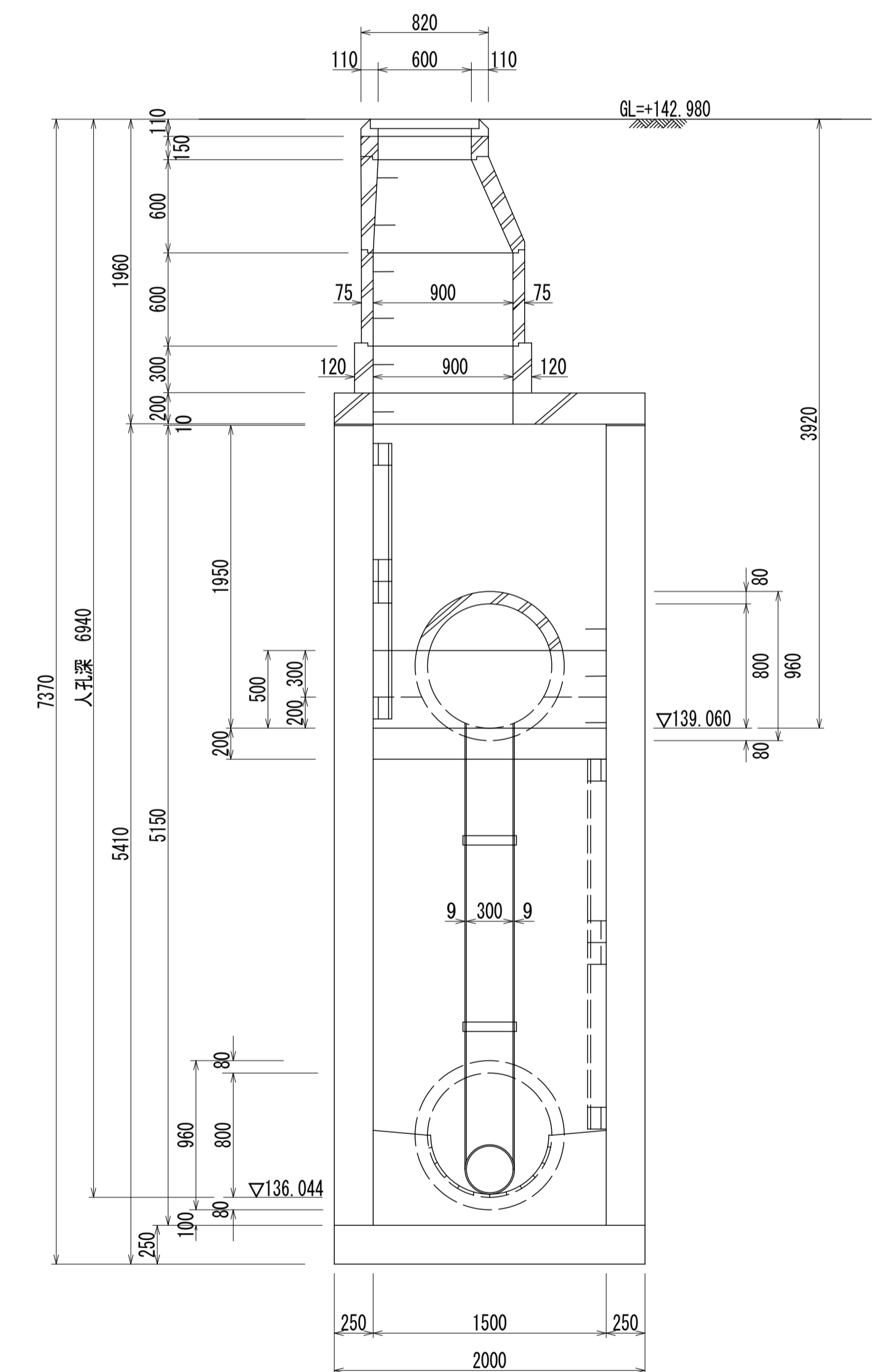
平面図 S=1:30



A-A 断面図 S=1:30



B-B 断面図 S=1:30



人孔番号

M88-4

詳細図
作成
年月

平成
9年
3月

調整
年月

平成
年
月

ページ

61

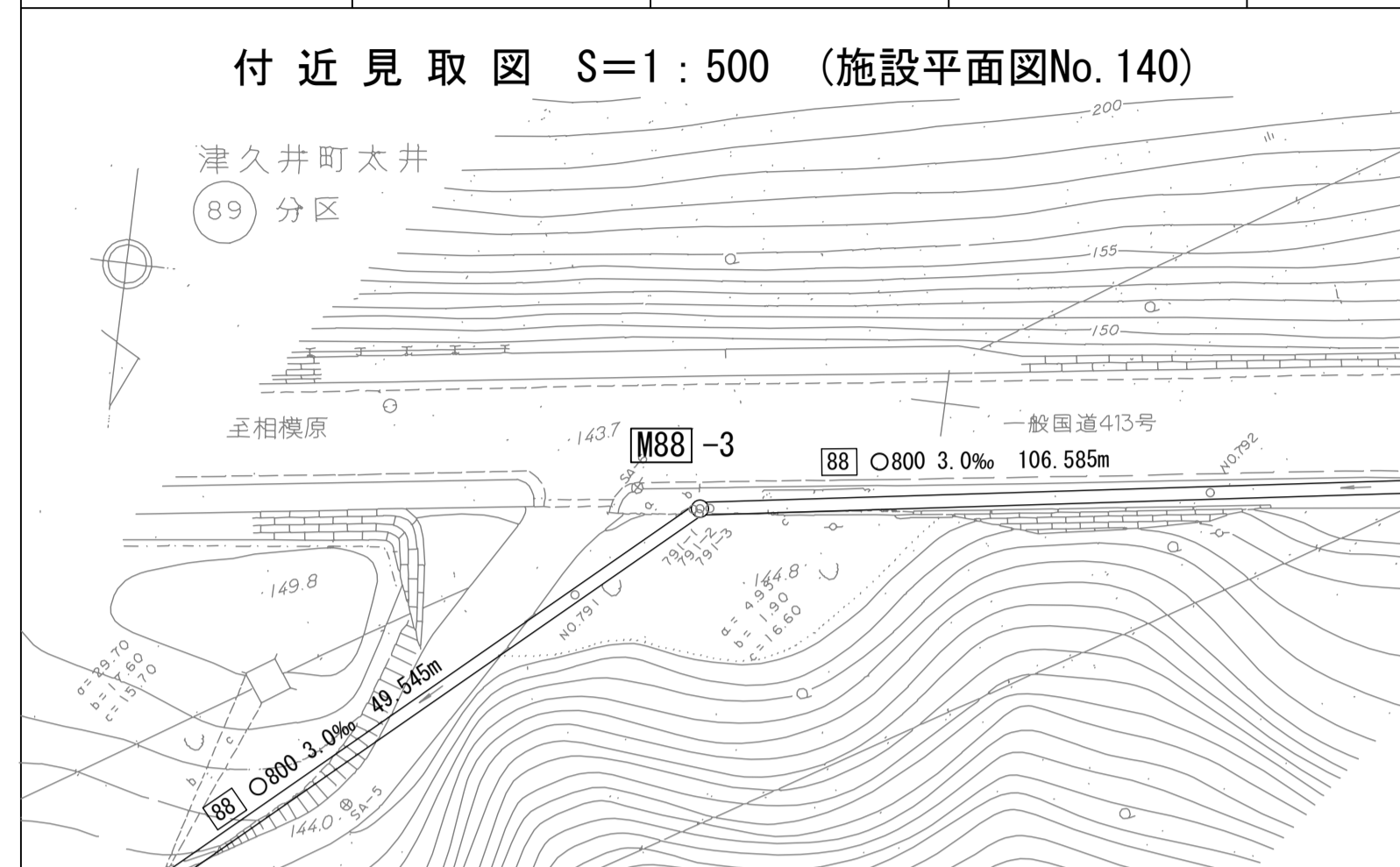
相模川流域下水道台帳

中間マンホール詳細図 (M88-3)

(図面番号 199)

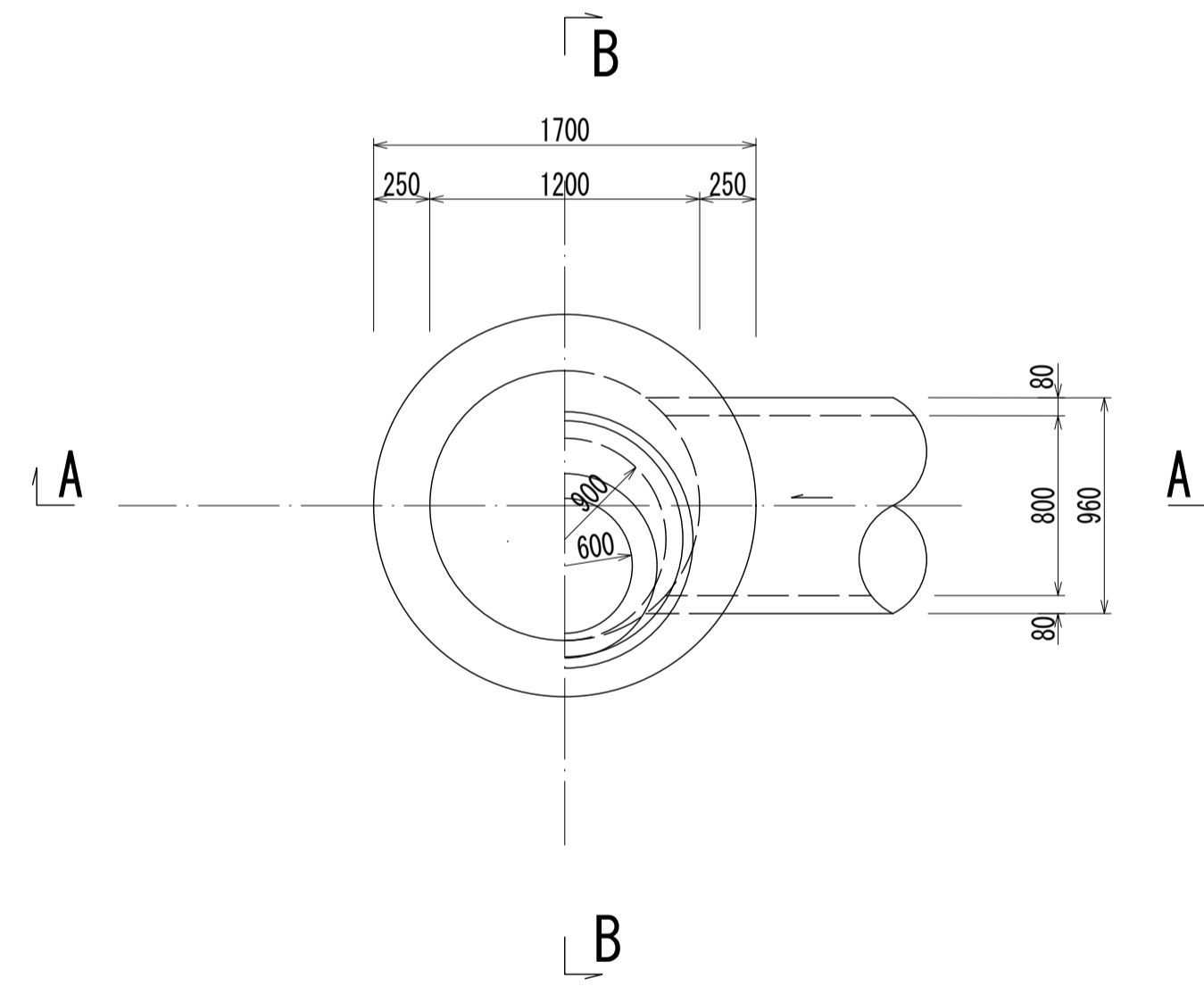
幹線名 左岸幹線

| | | | | |
|---------|------|-----|---------|------|
| 財産区分コード | 大分類 | 中分類 | 小分類 | 整理番号 |
| GA | 管渠施設 | 人孔 | 第 88 工区 | 111 |

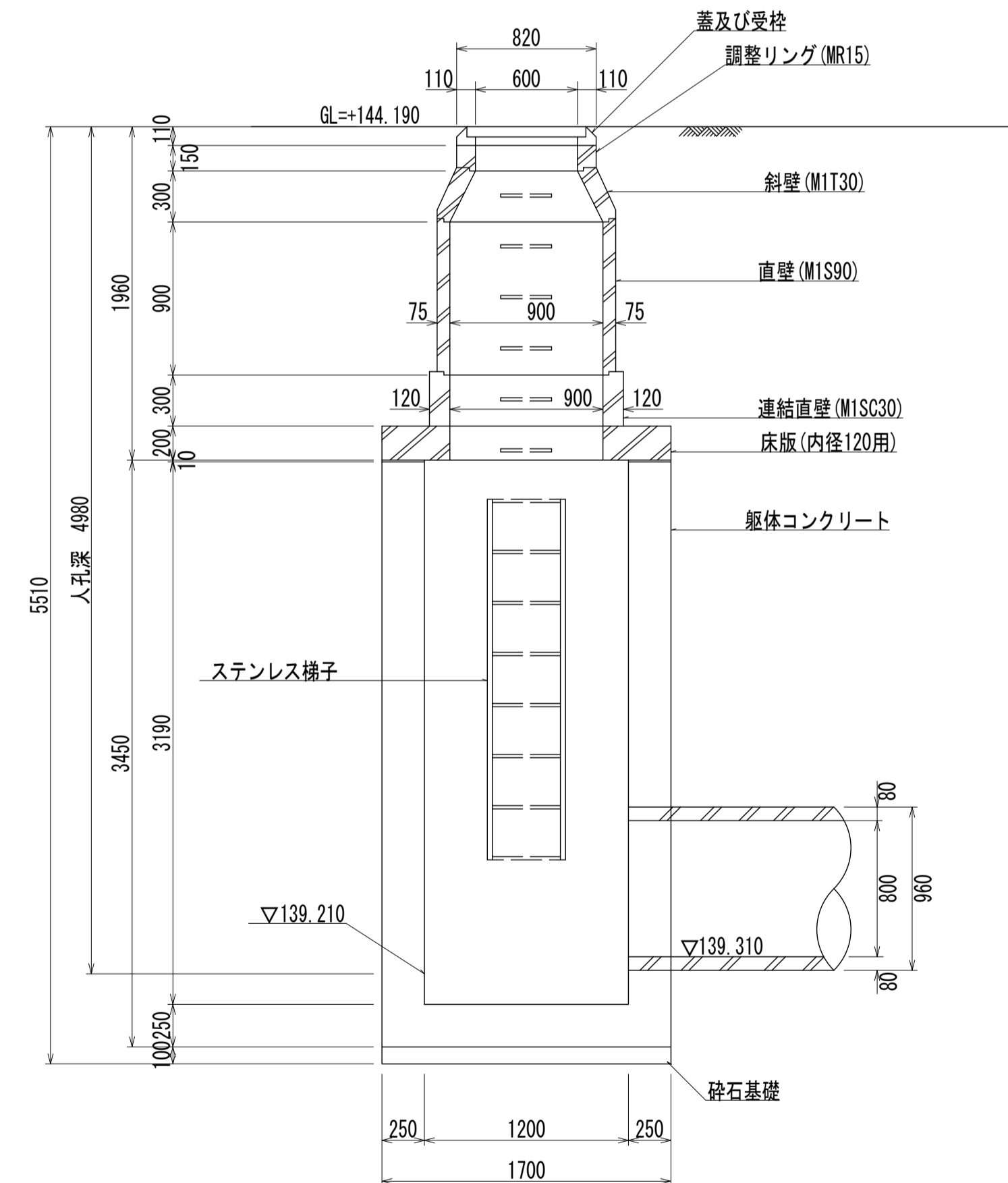


人孔蓋中心座標
X=-46089.530
Y=-49982.421

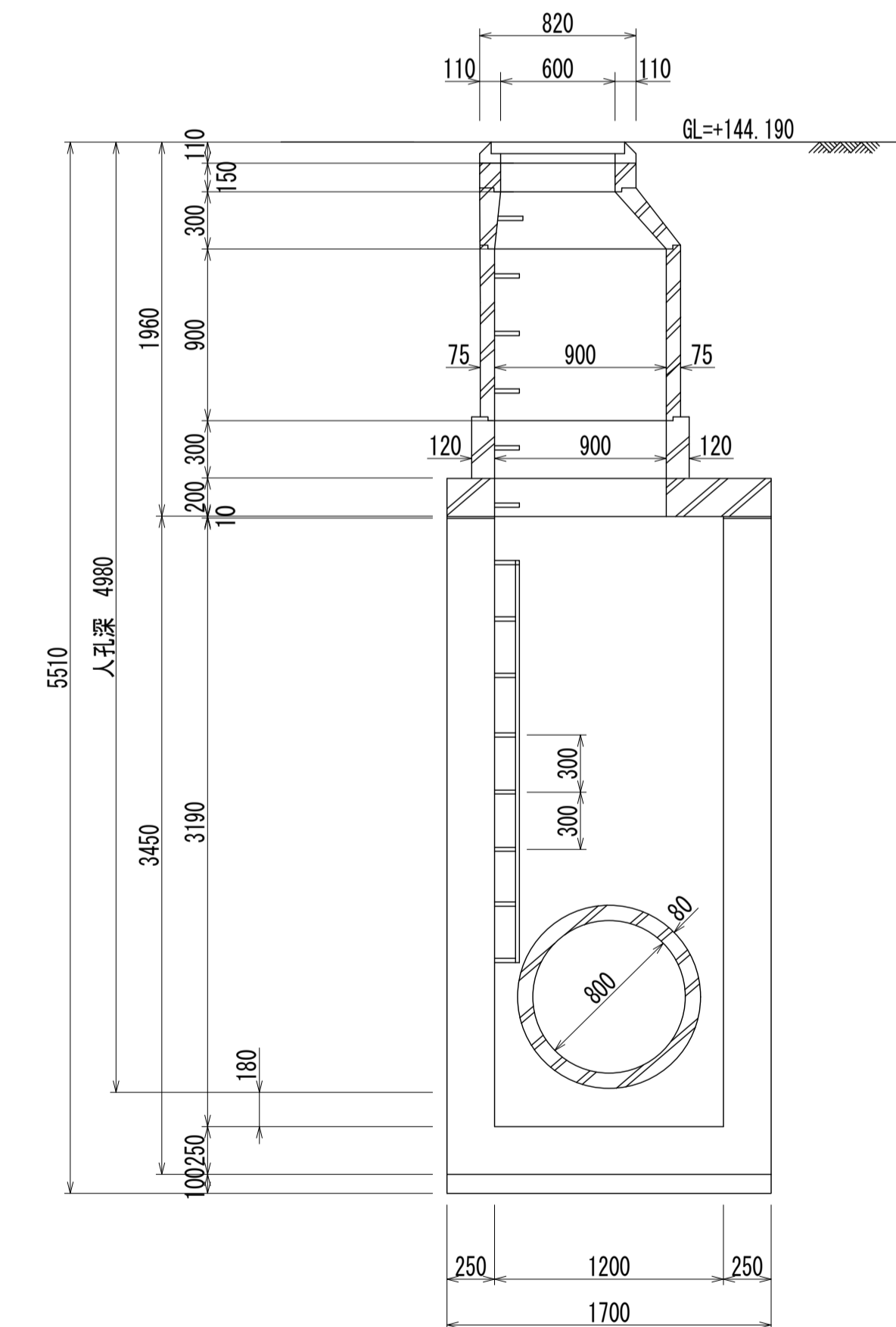
平面図 S=1:30



A - A 断面図 S=1:30



B - B 断面図 S=1:30



人孔番号

M88-3

詳細図
作成
年月

平成
9年
3月

調整
年月

平成
年
月

ページ

62

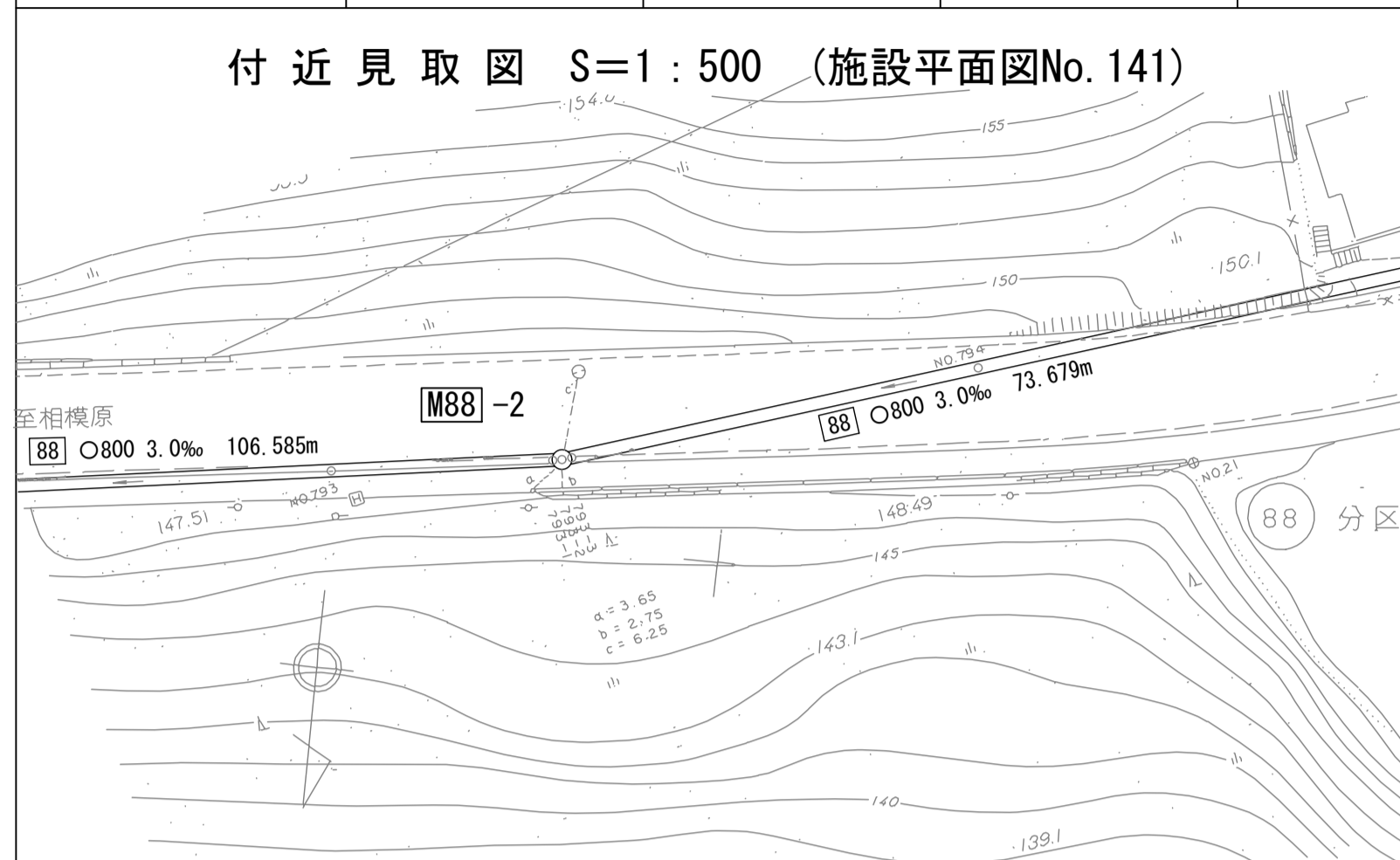
相模川流域下水道台帳

中間マンホール詳細図 (M88-2)

(図面番号 200)

幹線名 左岸幹線

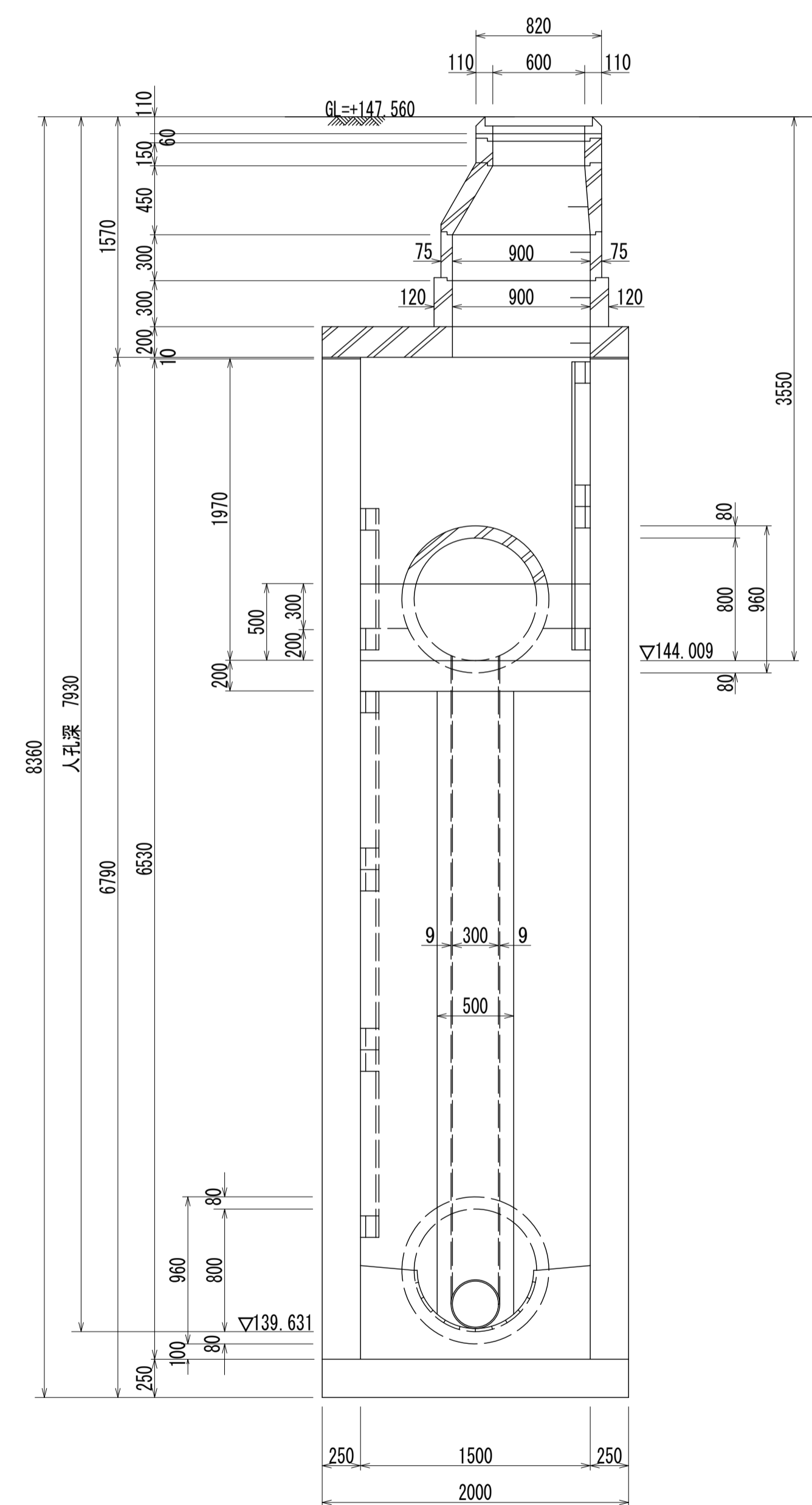
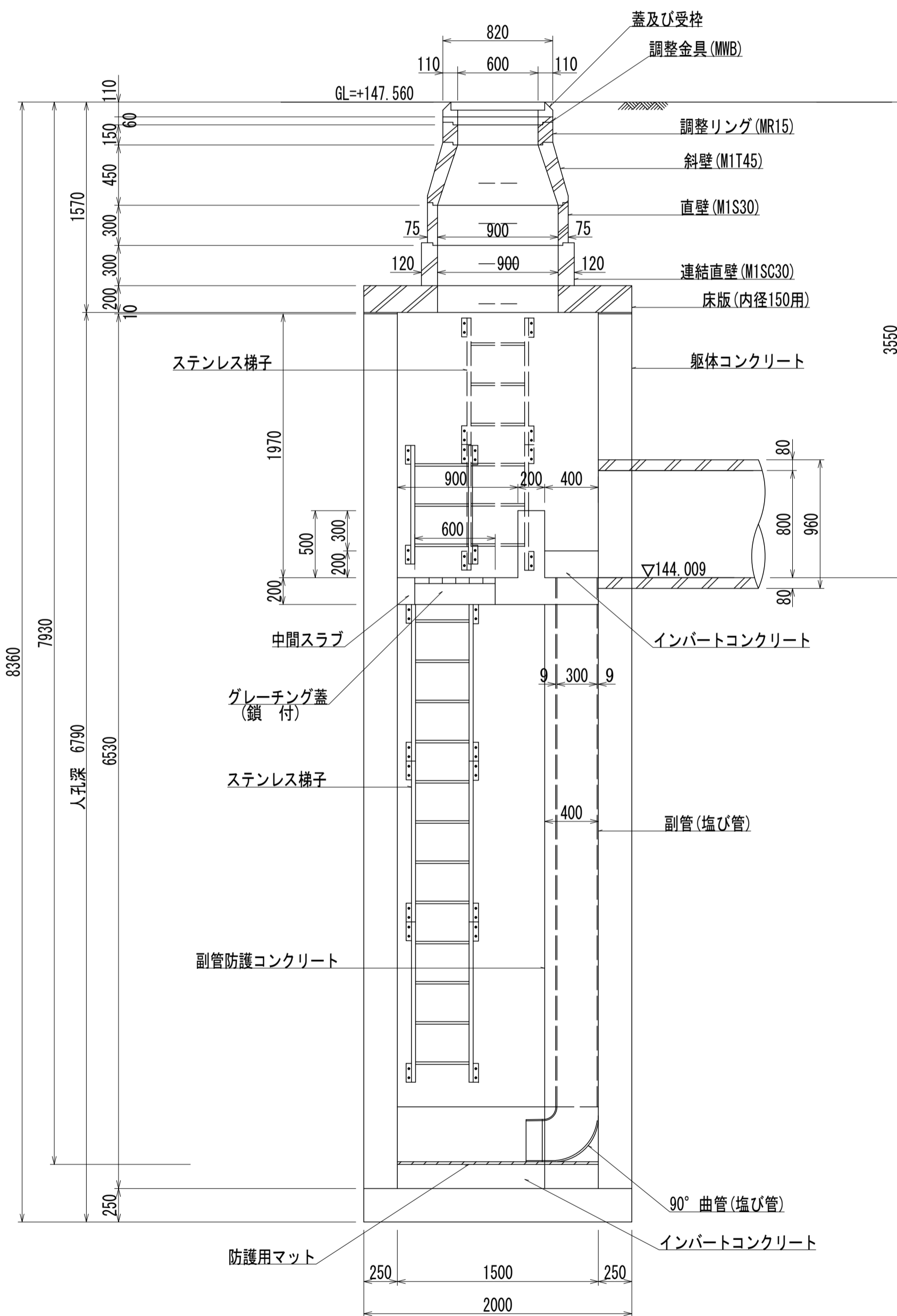
| | | | | |
|---------|------|-----|---------|------|
| 財産区分コード | 大分類 | 中分類 | 小分類 | 整理番号 |
| GA | 管渠施設 | 人孔 | 第 88 工区 | 111 |



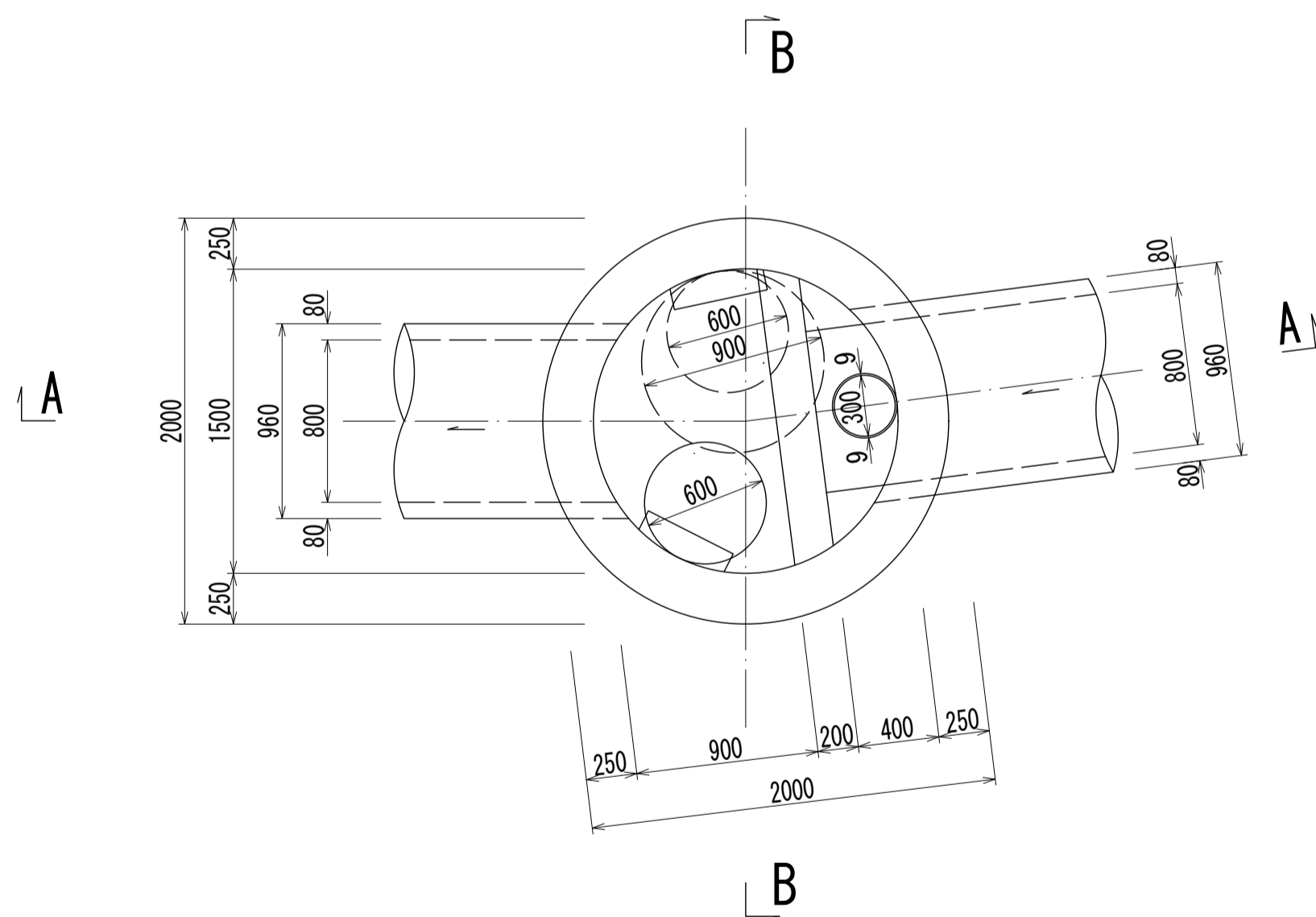
人孔蓋中心座標
X=-46106.876
Y=-50087.358

A - A 断面図 S=1:30

B - B 断面図 S=1:30



平面図 S=1:30



人孔番号

M88
1
2

詳細図
作成
年月

平成
9年
3月

調
年
月

平成
年
月

ページ

63

相模川流域下水道台帳

流入マンホール詳細図 (M88-1)

(図面番号 201)

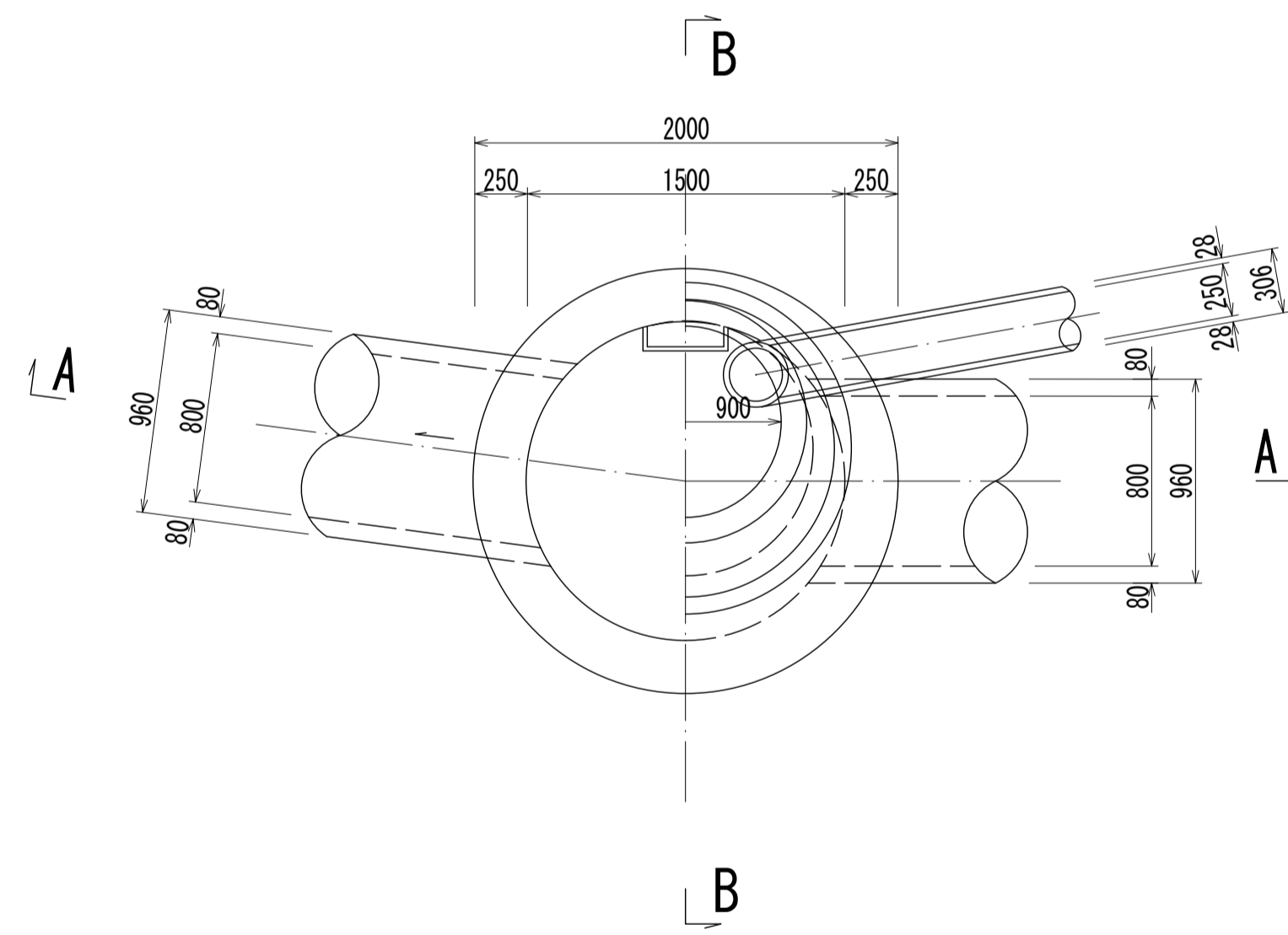
幹線名 左岸幹線

| | | | | |
|---------|------|-----|---------|------|
| 財産区分コード | 大分類 | 中分類 | 小分類 | 整理番号 |
| GA | 管渠施設 | 人孔 | 第 88 工区 | 111 |

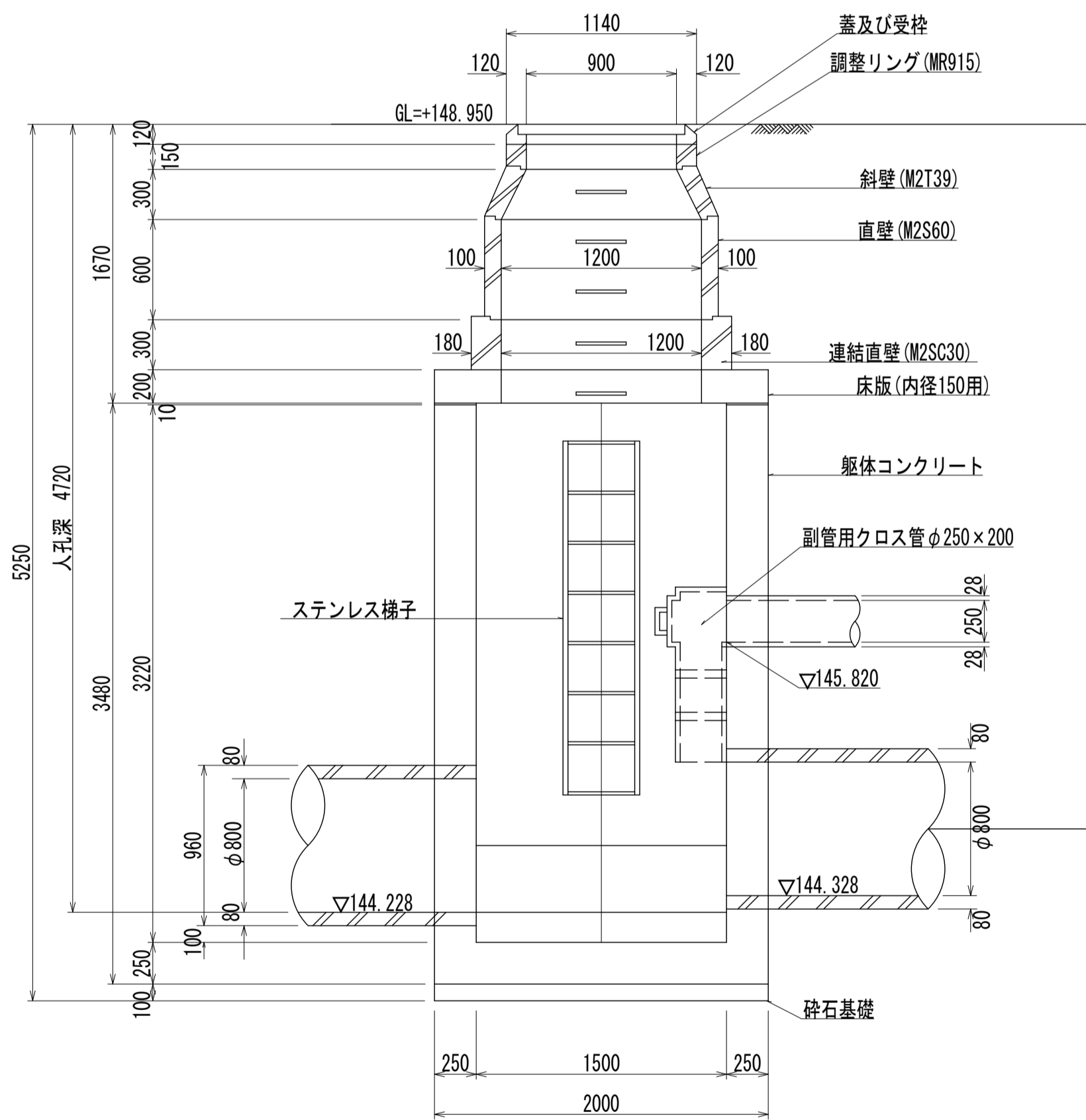


人孔蓋中心座標
 X=46130.615
 Y=50157.086

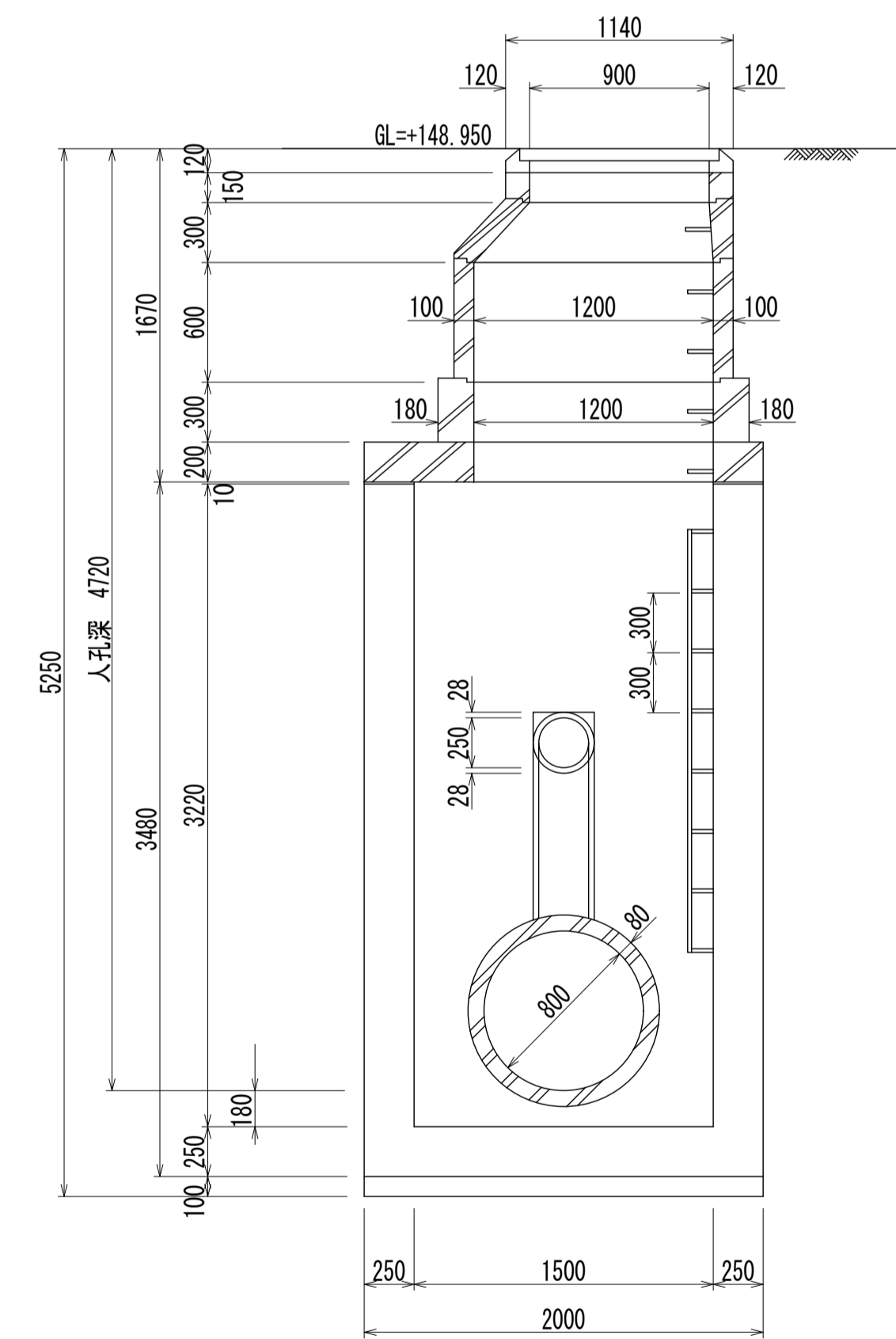
平面図 S=1:30



A - A 断面図 S=1:30



B - B 断面図 S=1:30



人孔番号

M88-1

詳細図
作成
年月

平成
9年
3月

調整
年月

平成
年
月

ページ

64

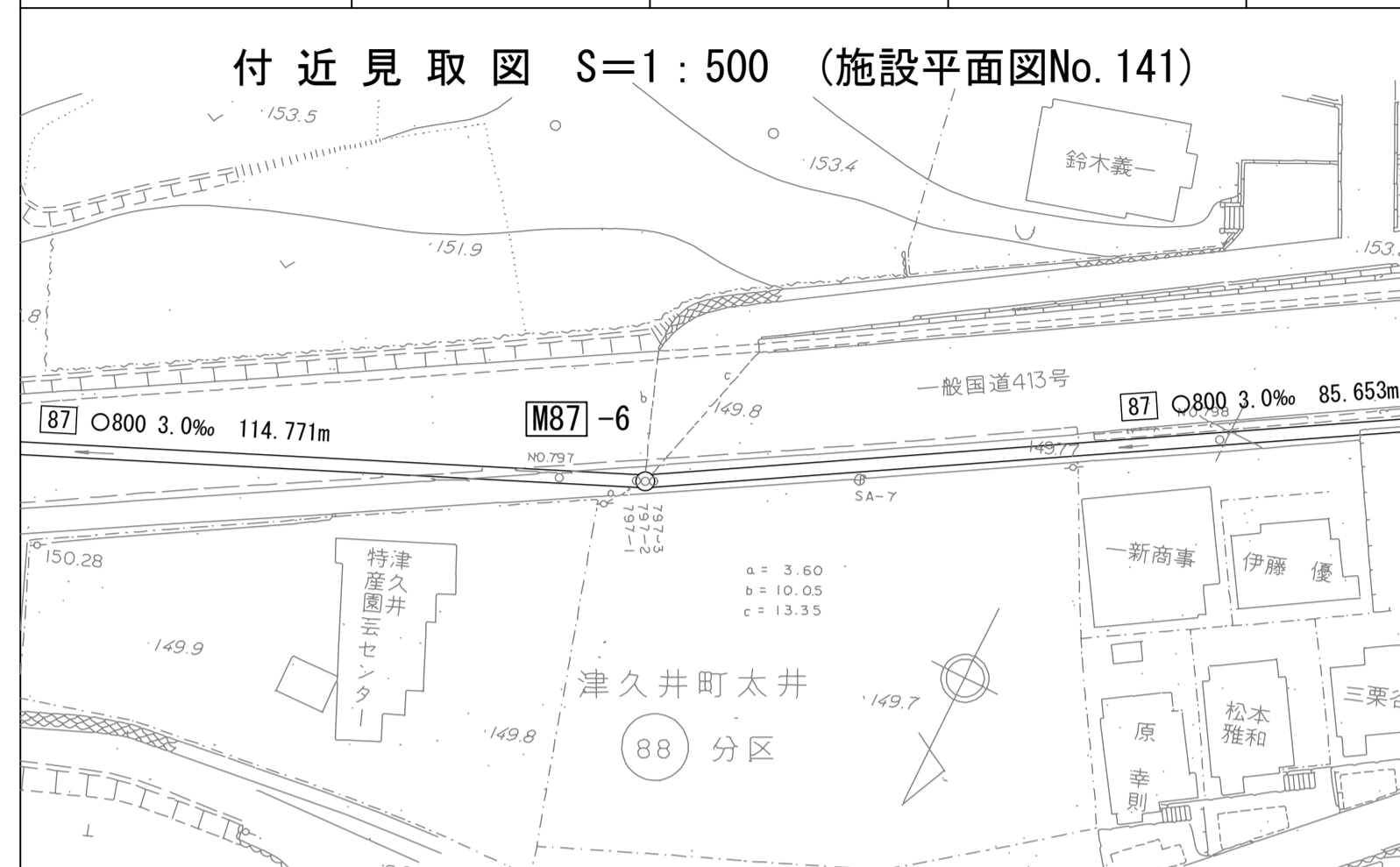
相模川流域下水道台帳

中間マンホール詳細図 (M87-6)

(図面番号 202)

幹線名 左岸幹線

| 財産区分コード | 大分類 | 中分類 | 小分類 | 整理番号 |
|---------|------|-----|-----------|------|
| GA | 管渠施設 | 人孔 | 第 87-3 工区 | 112 |

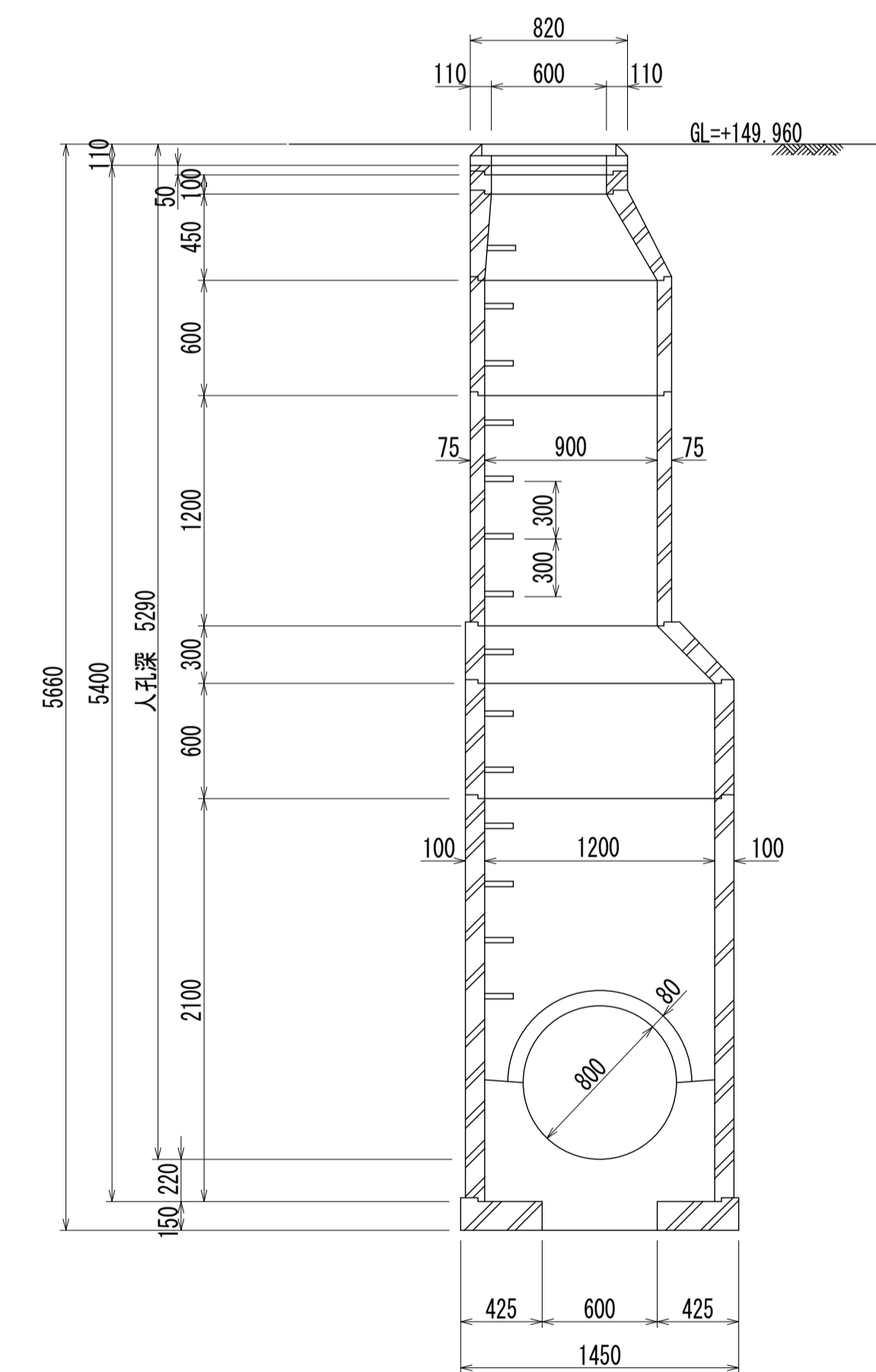
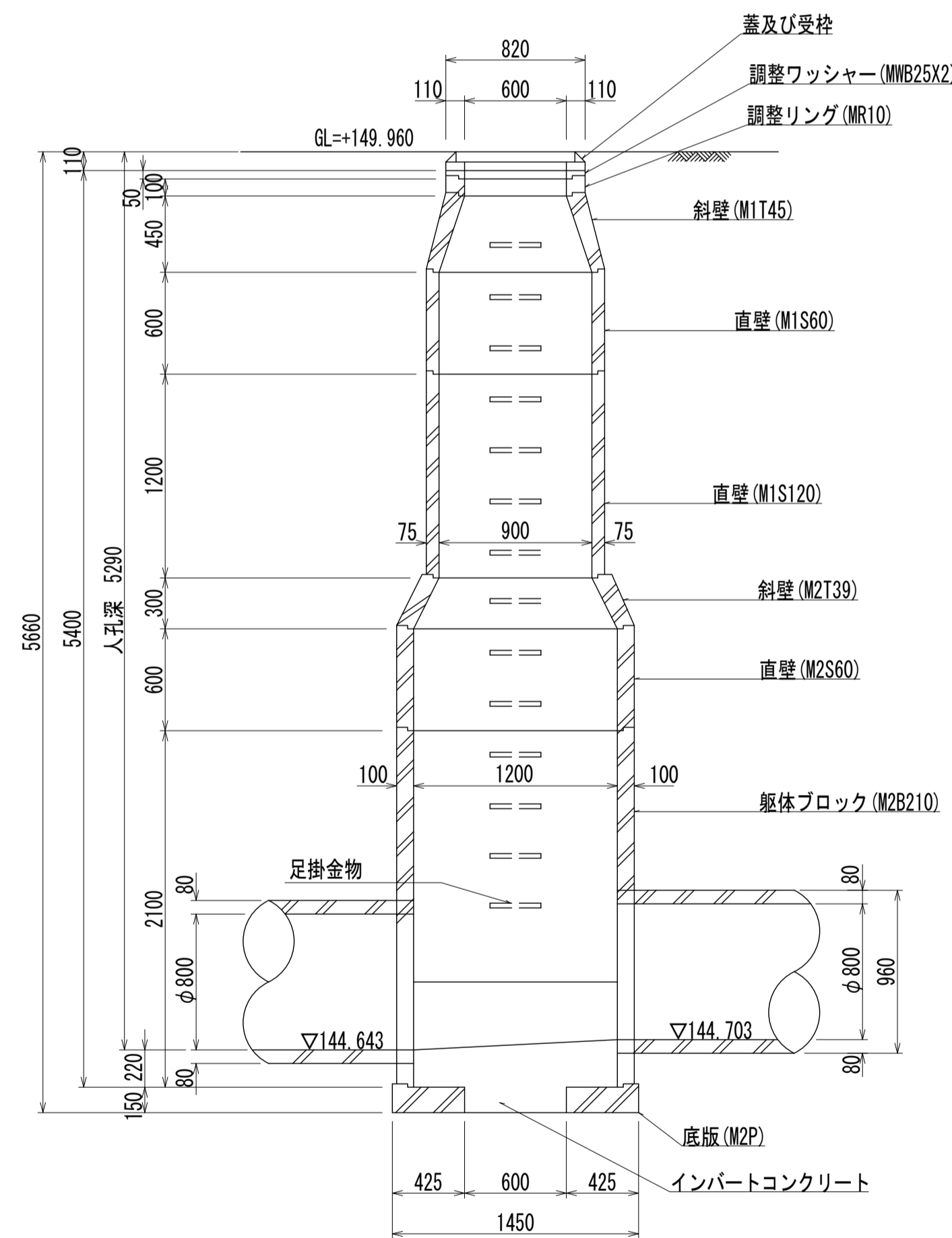
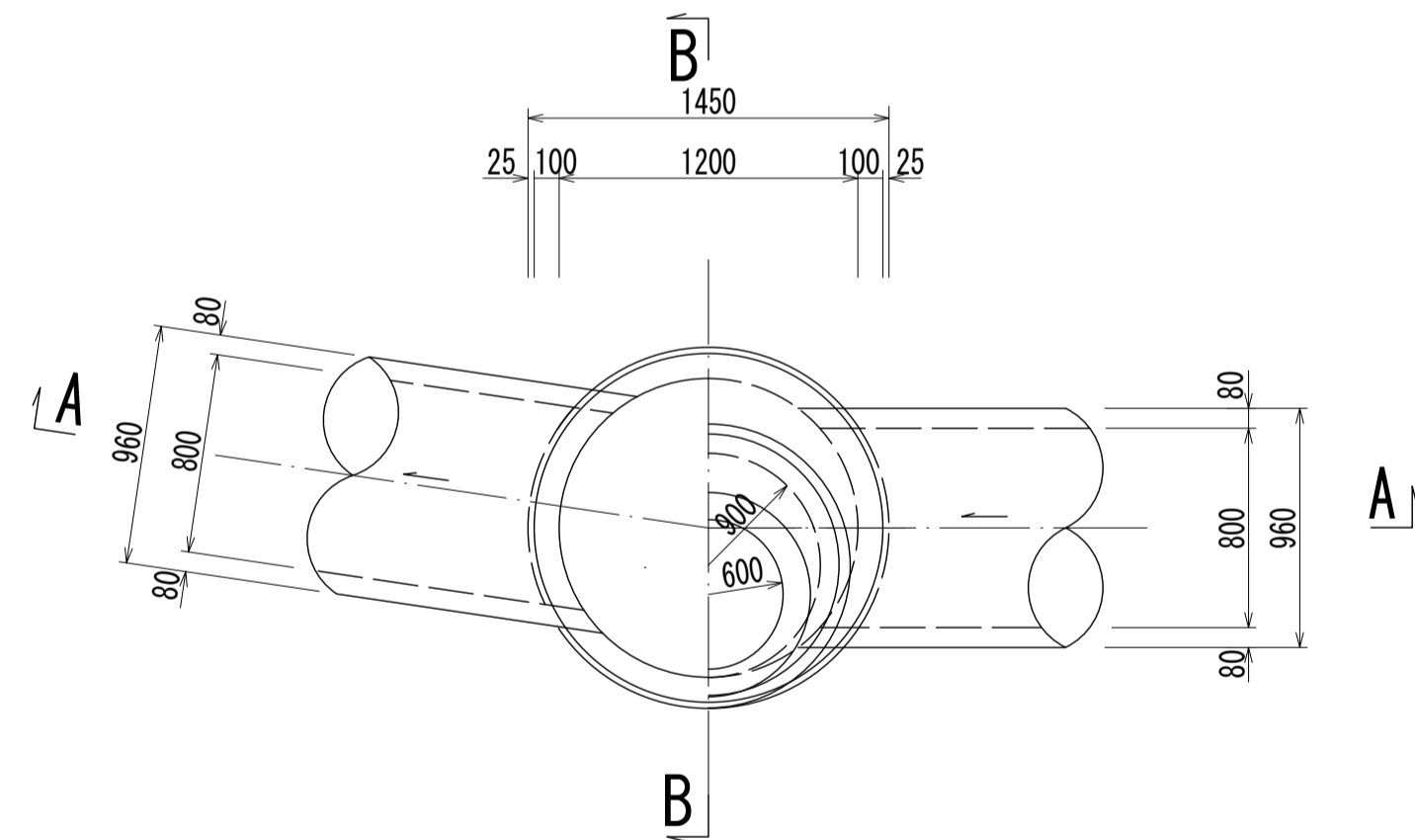


人孔蓋中心座標
 X=-46176.543
 Y=-50262.460

A - A 断面図 S=1:30

B - B 断面図 S=1:30

平面図 S=1:30



人孔番号

M
87
-
6

詳細図
作成
年月

平成
9
年
3
月

調
整
年
月

平成
年
月

ページ

65

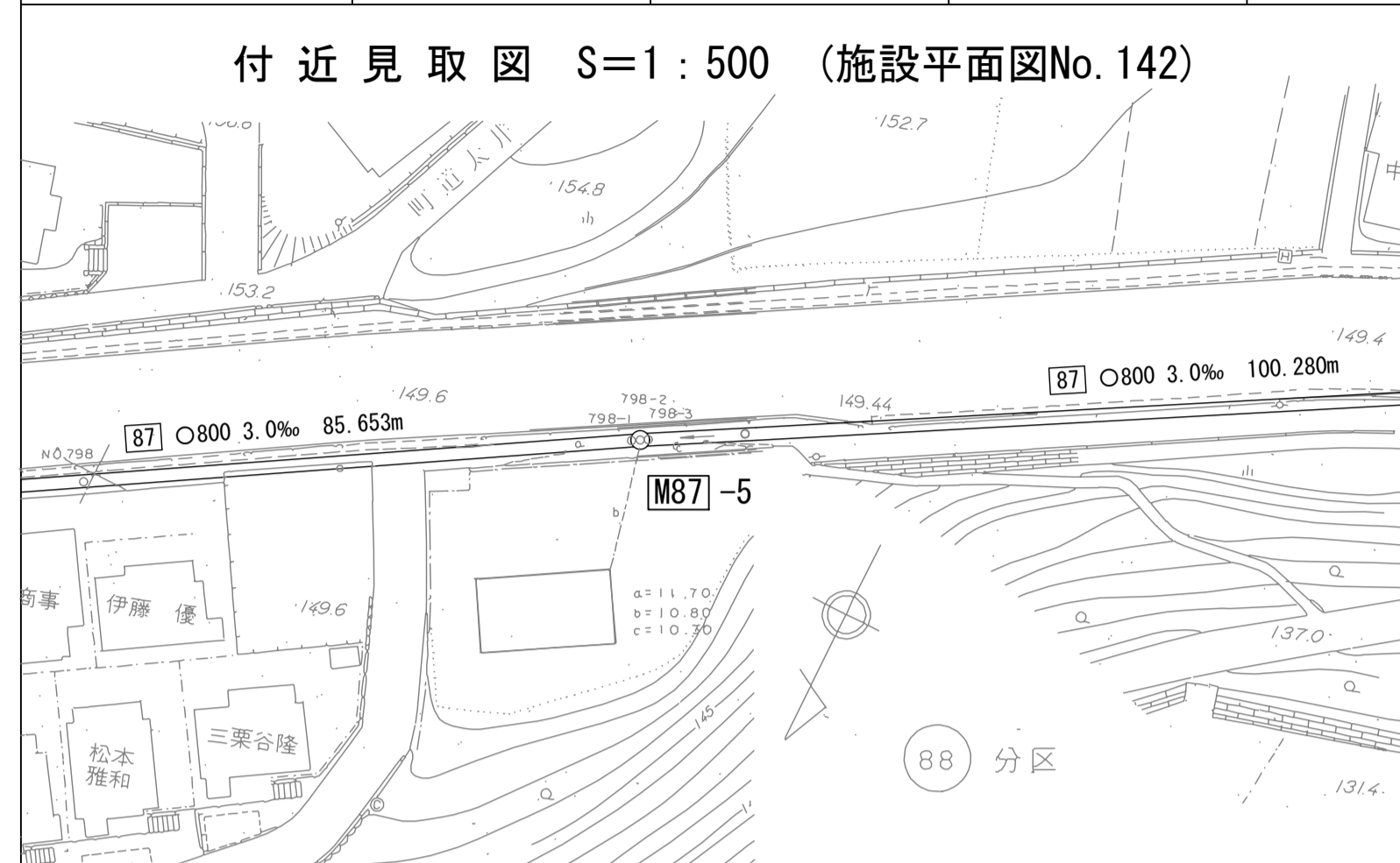
相模川流域下水道台帳

中間マンホール詳細図 (M87-5)

(図面番号 203)

幹線名 左岸幹線

| | | | | |
|---------|------|-----|-----------|------|
| 財産区分コード | 大分類 | 中分類 | 小分類 | 整理番号 |
| GA | 管渠施設 | 人孔 | 第 87-3 工区 | 112 |

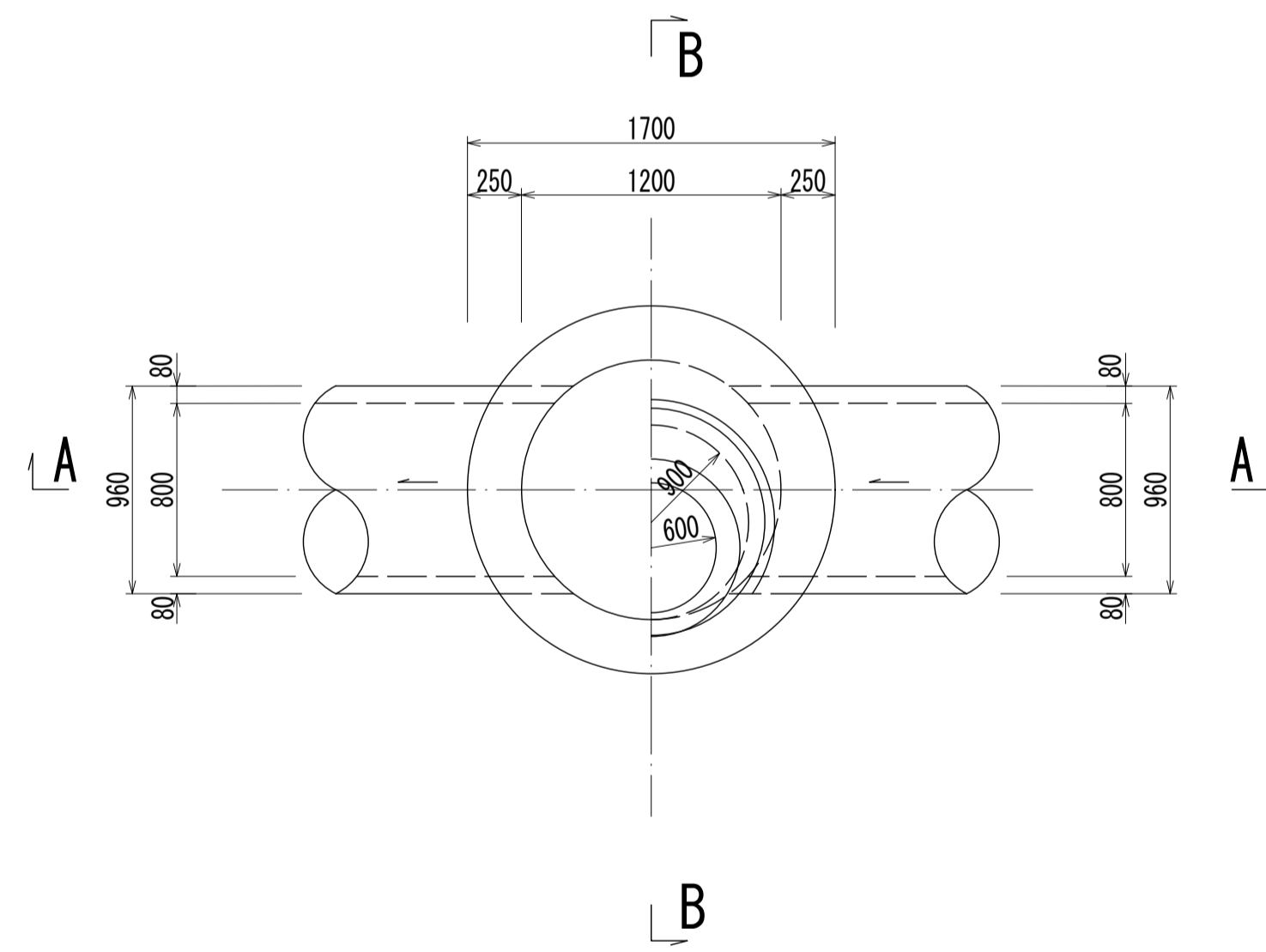


人孔蓋中心座標
X=-46220.723
Y=-50335.834

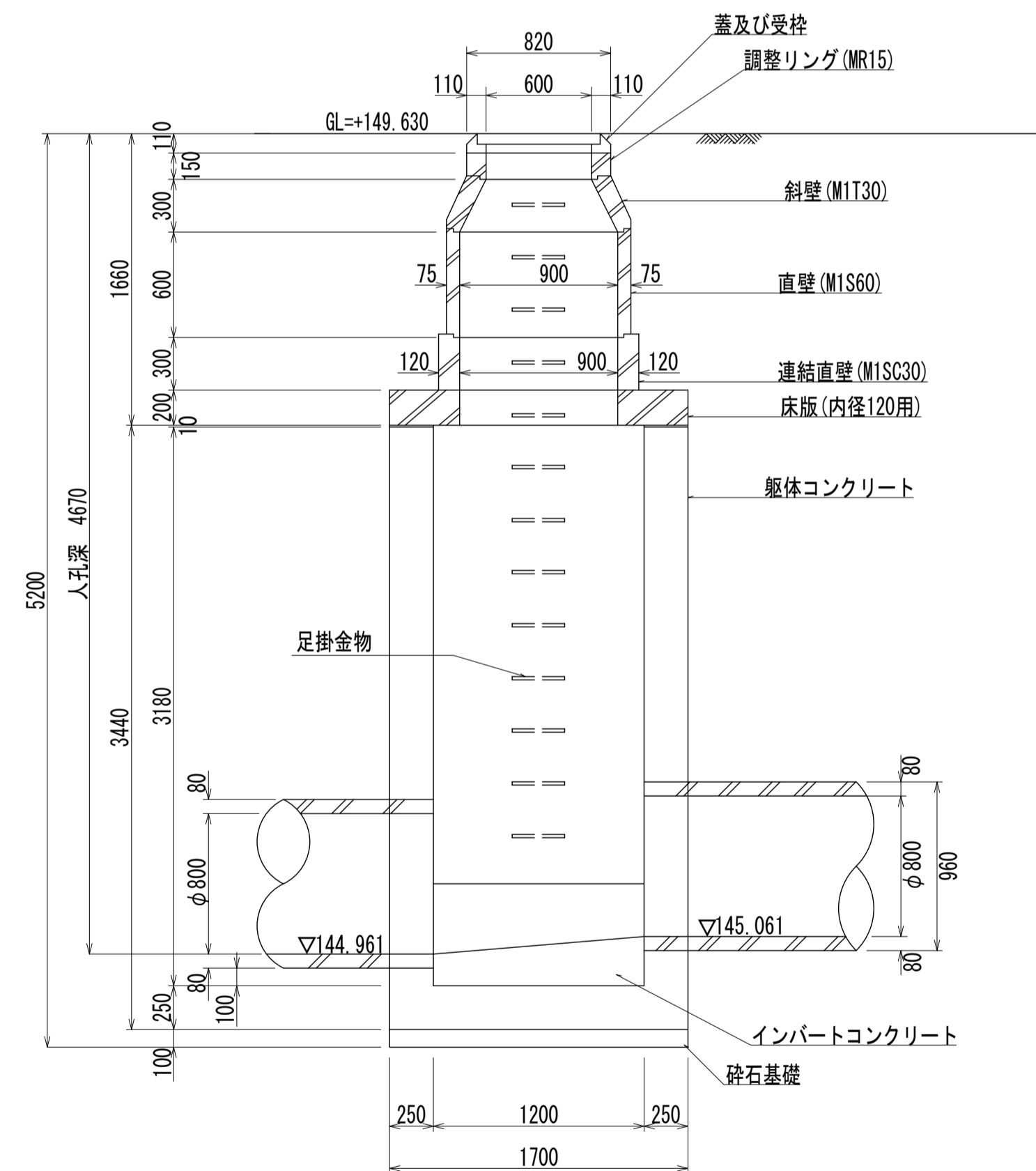
人孔番号

M87-5

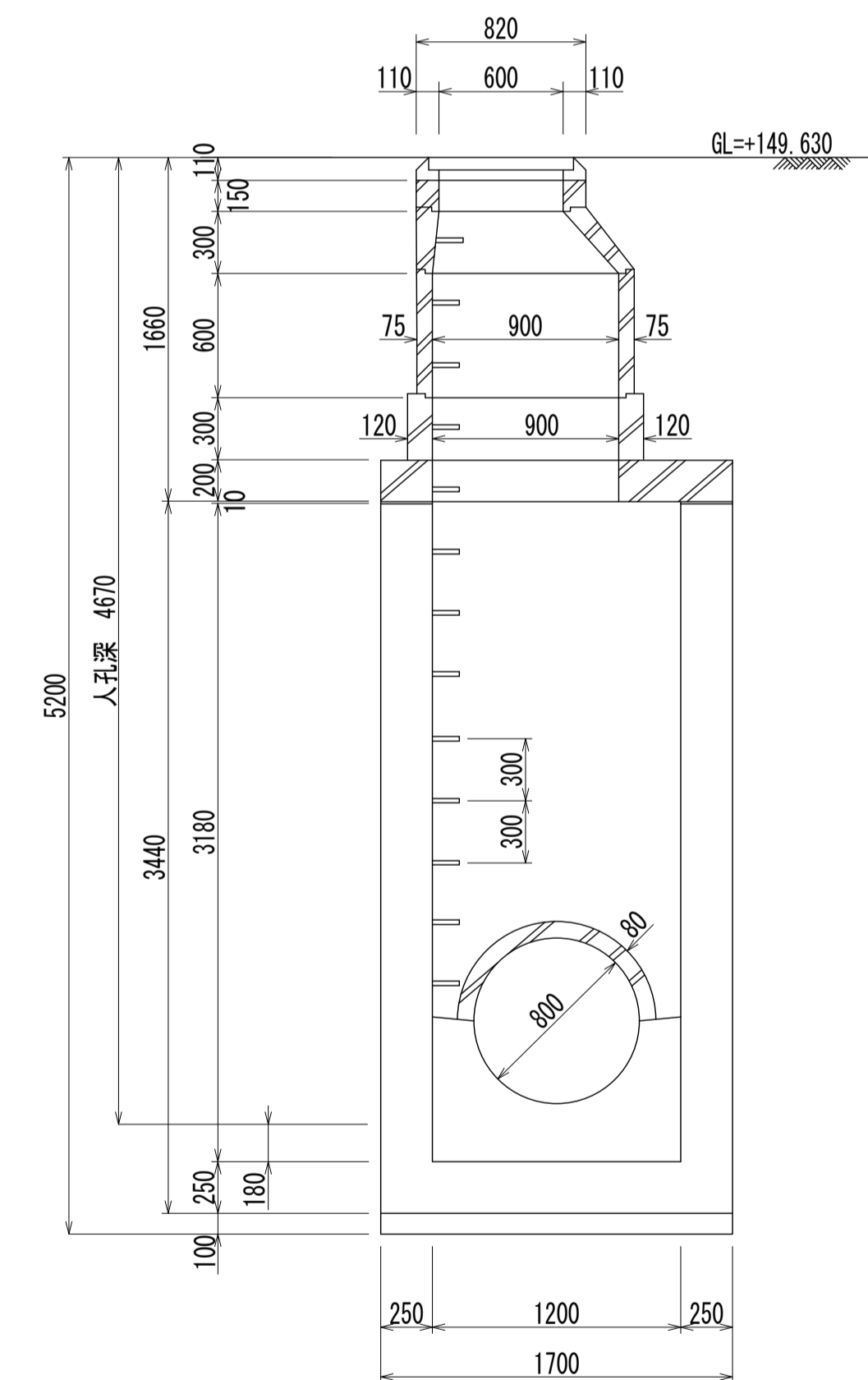
平面図 S=1:30



A-A 断面図 S=1:30



B-B 断面図 S=1:30



詳細図
作成
年月

平成
9年
3月

調整
年月

平成
年
月

ページ

66