

相模川流域下水道台帳

中間マンホール詳細図 (M89-1)-2

(図面番号 195)

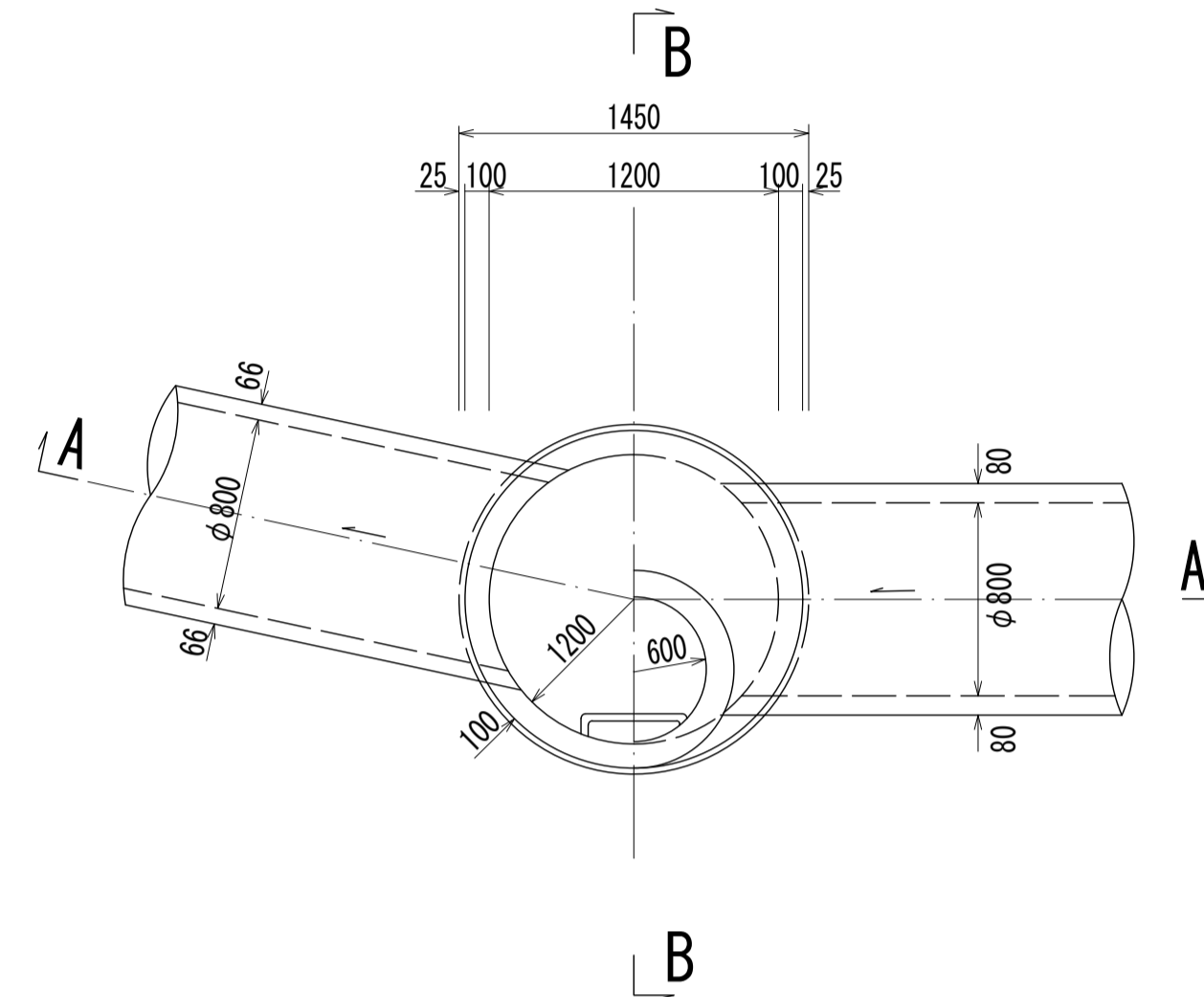
幹線名 左岸幹線

財産区分コード	大分類	中分類	小分類	整理番号
GA	管渠施設	人孔	第 89-1 工区	110

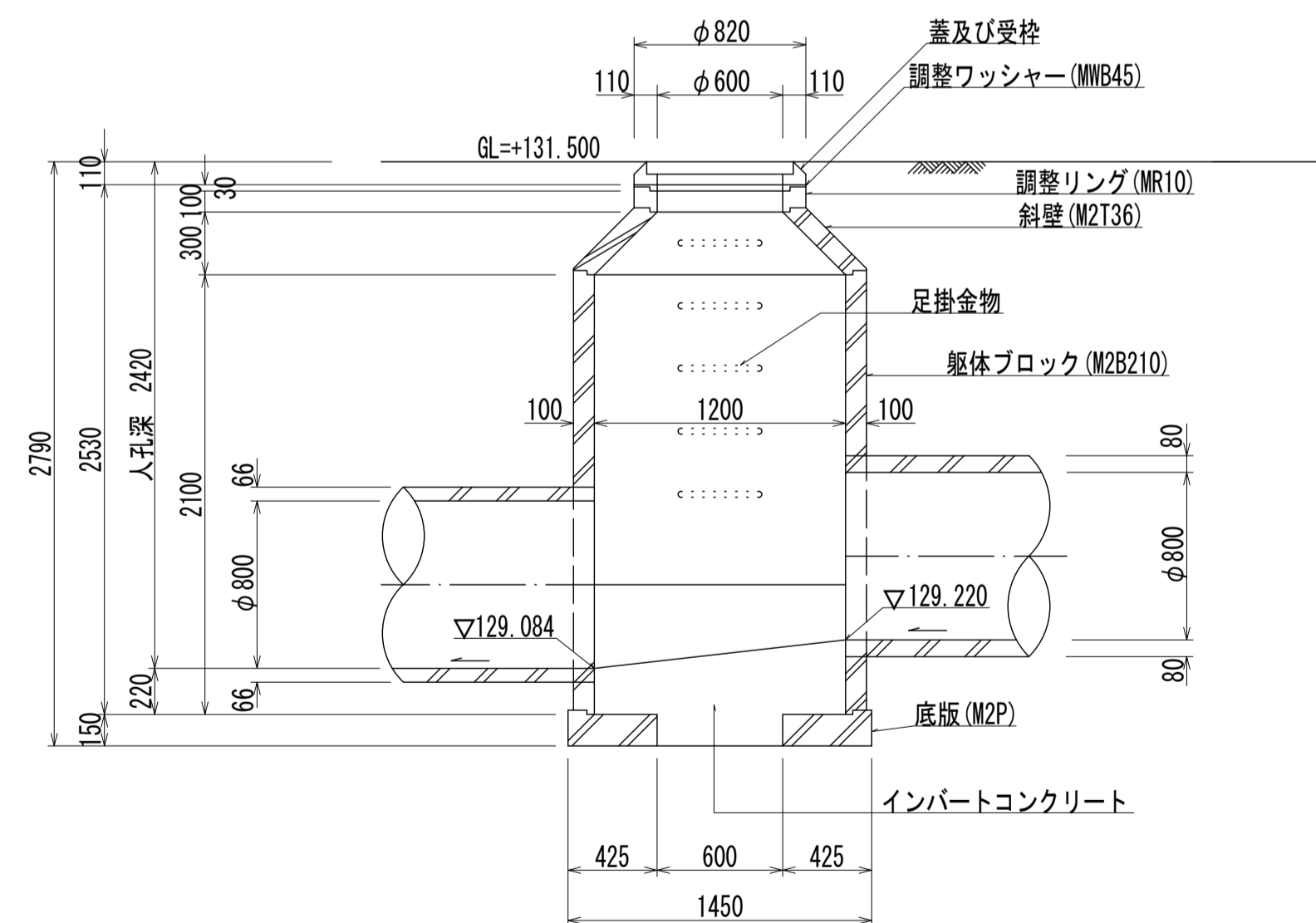


人孔蓋中心座標
 X=4596.979
 Y=48905.787

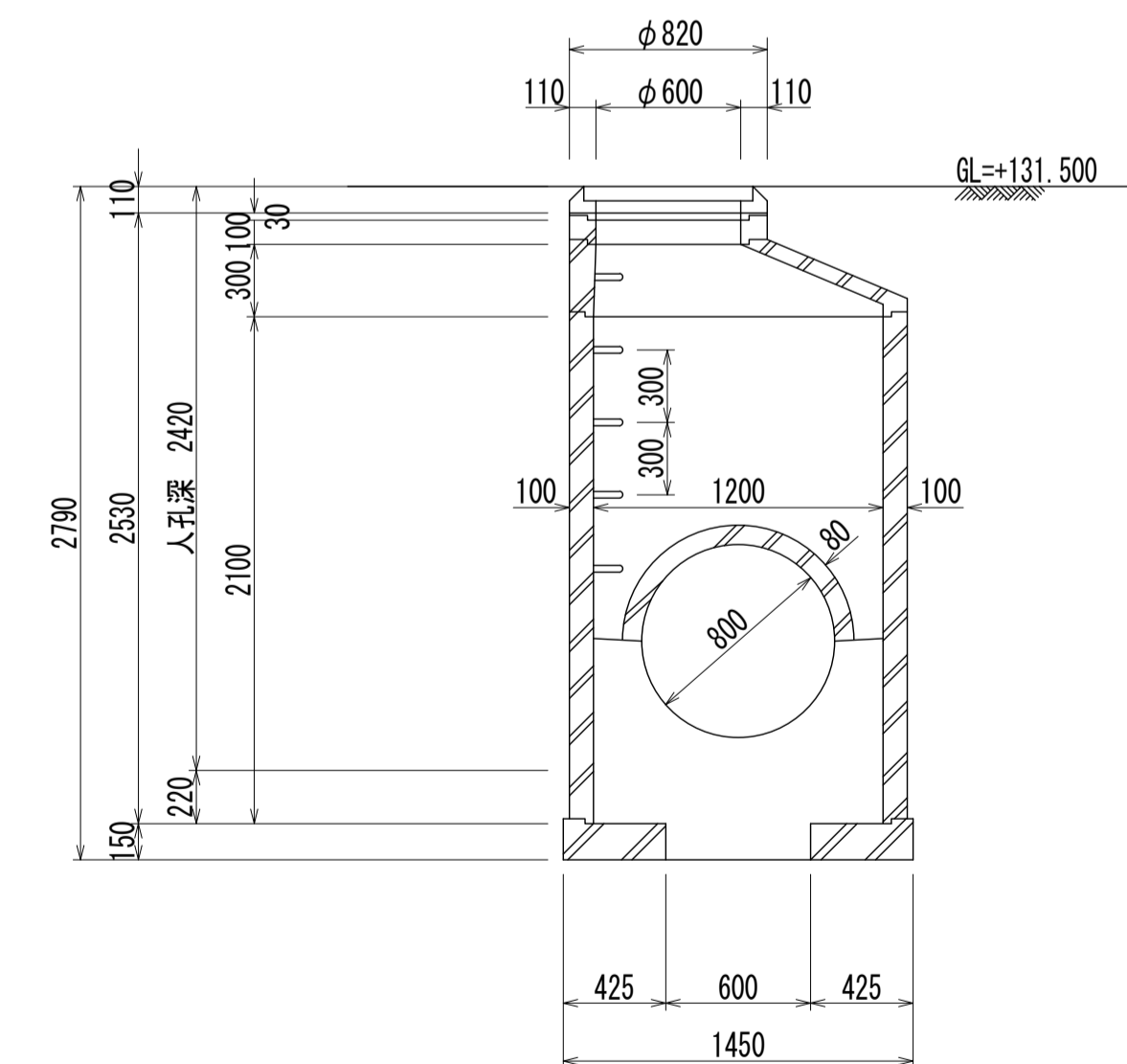
平面図 S=1:30



A - A 断面図 S=1:30



B - B 断面図 S=1:30



人孔番号

M89-1
1
2

詳細図
作成
年月

平成
9年
3月

調整
年月

平成
年
月

ページ

58

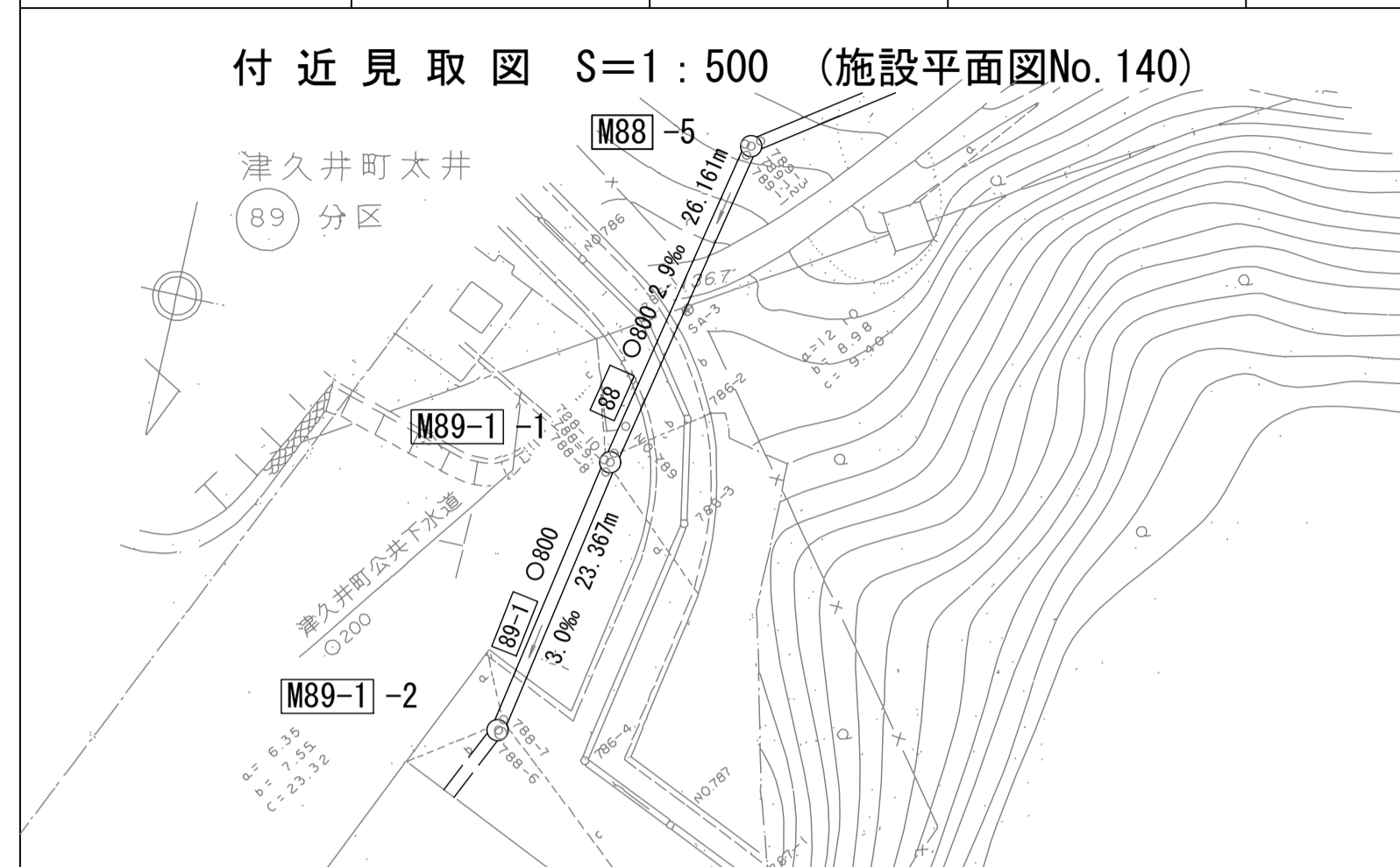
相模川流域下水道台帳

流入マンホール詳細図 (M89-1)-1

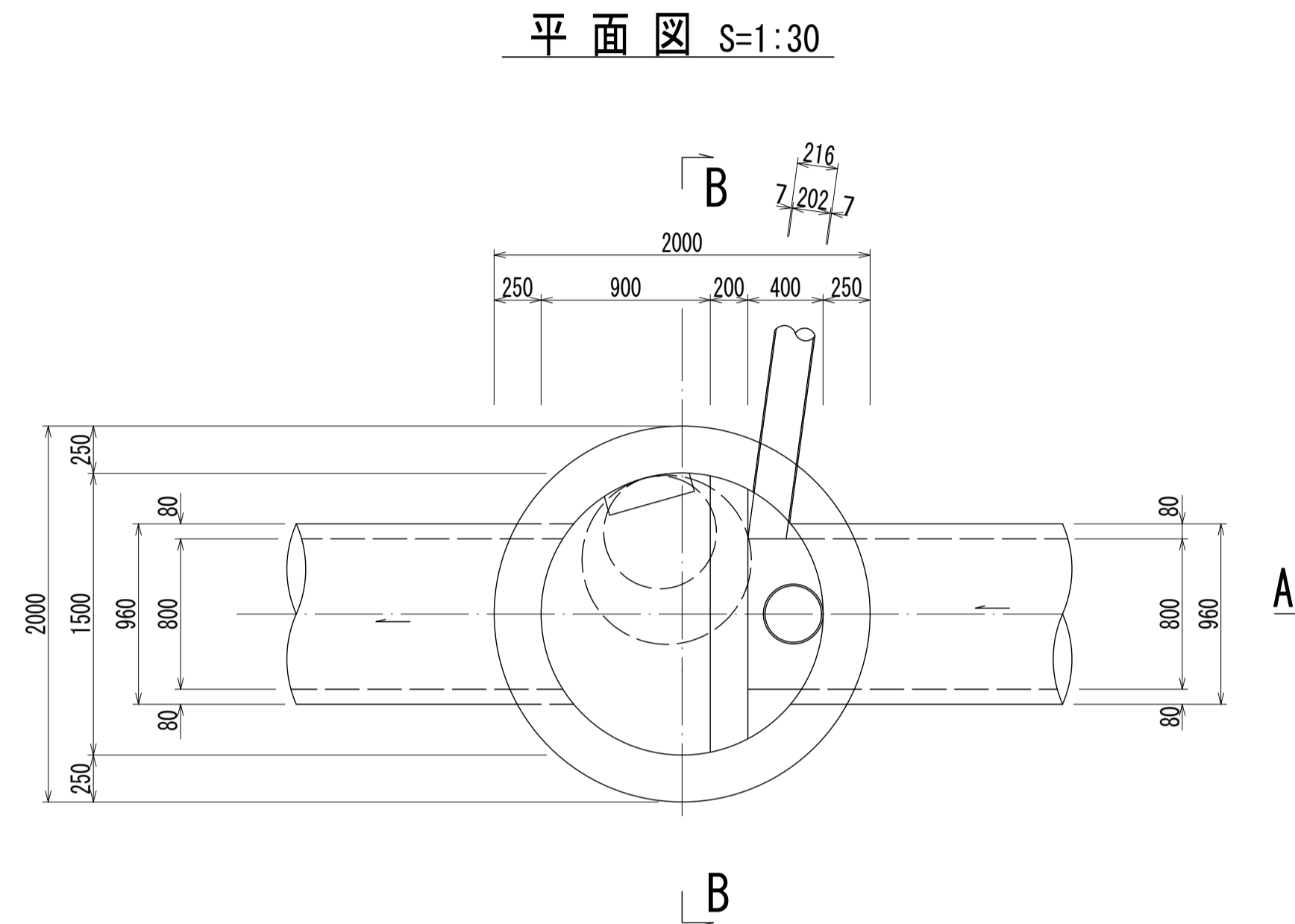
(図面番号 196)

幹線名 左岸幹線

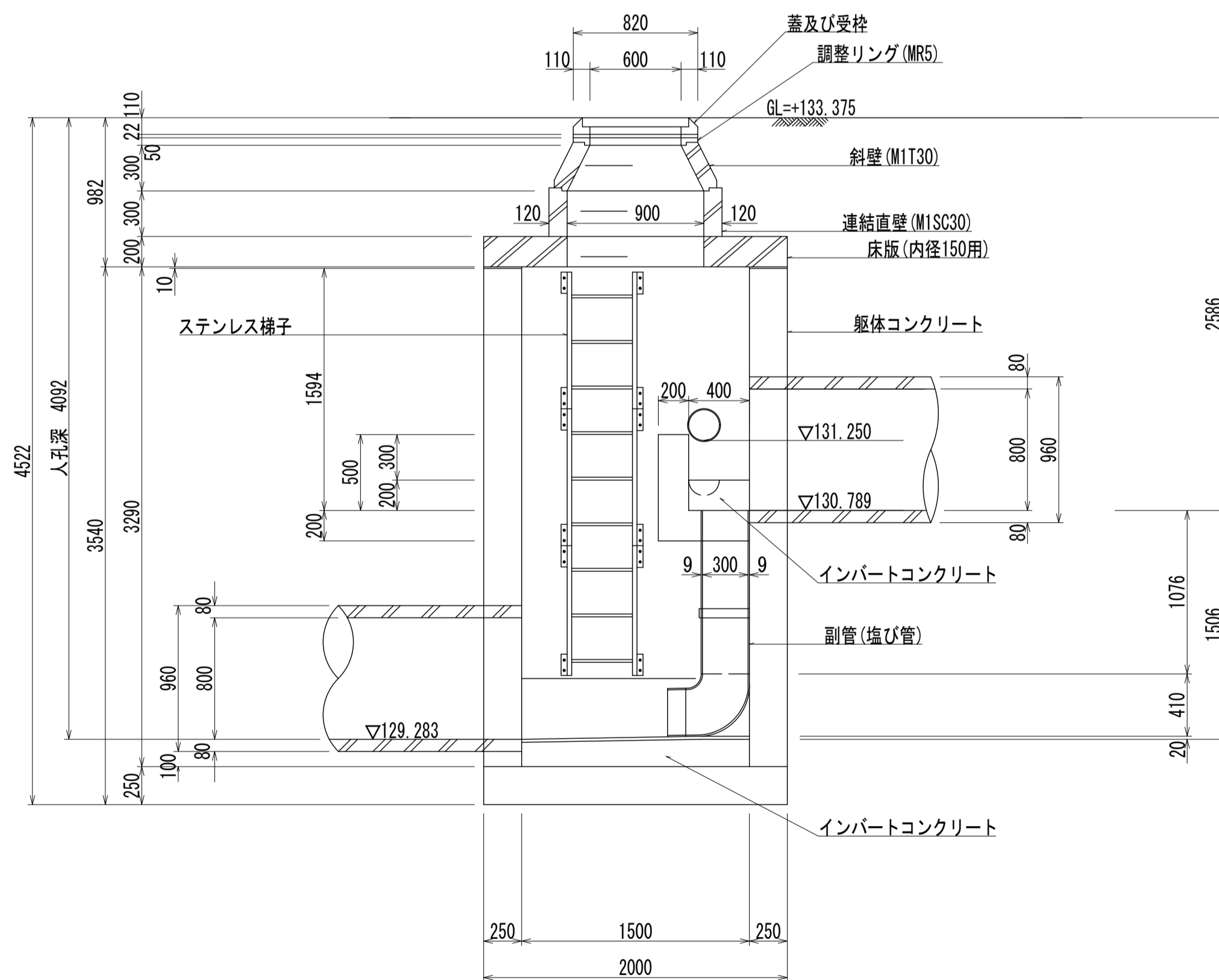
財産区分コード	大分類	中分類	小分類	整理番号
GA	管渠施設	人孔	第 89-1 工区	110



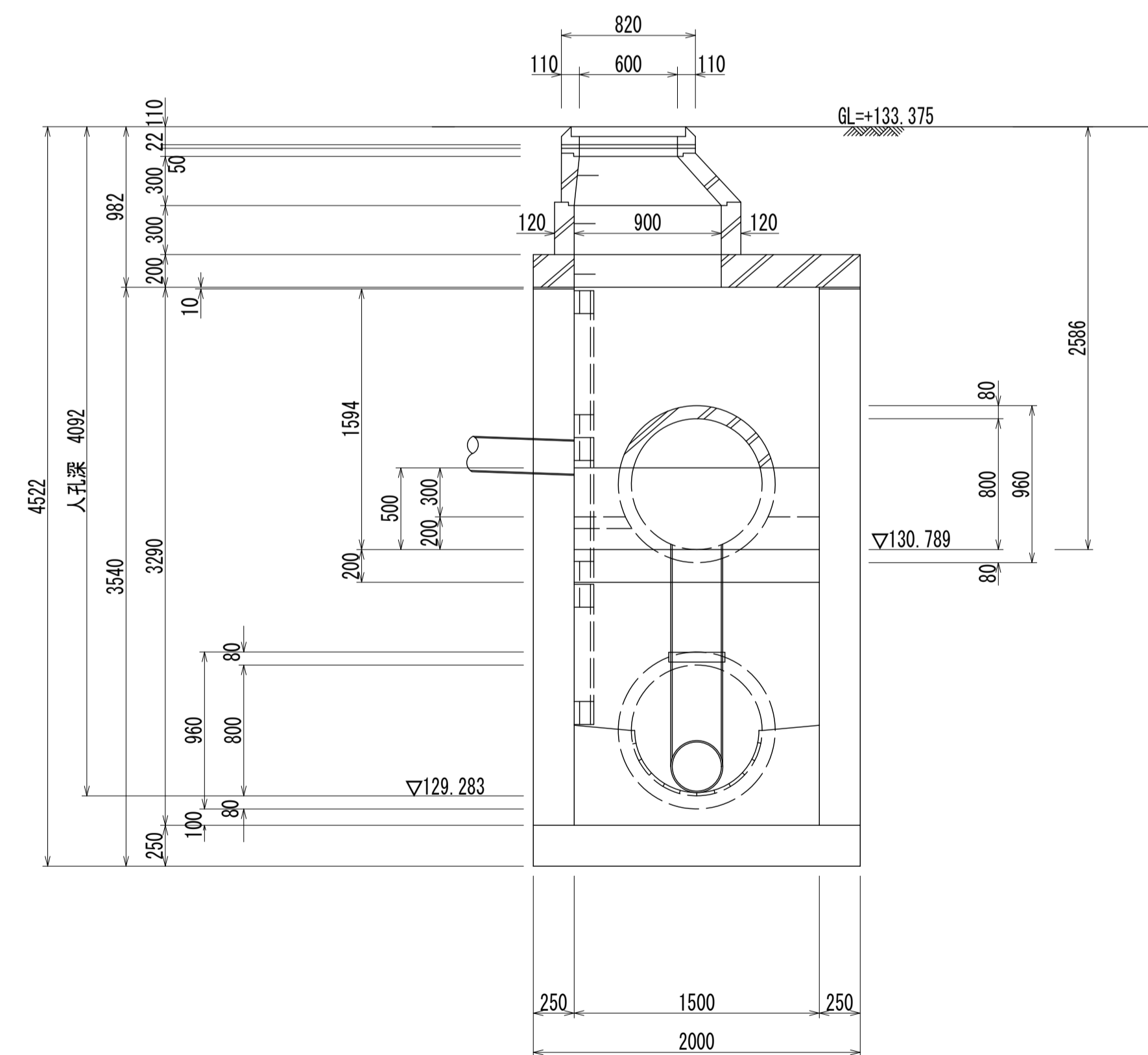
人孔蓋中心座標
X=46008.613
Y=49908.991



A - A 断面図 S=1:30



B - B 断面図 S=1:30



人孔番号

M89-1-1

詳細図
作成
年月

平成
9年
3月

調
年
月

平成
年
月

ページ

59

相模川流域下水道台帳

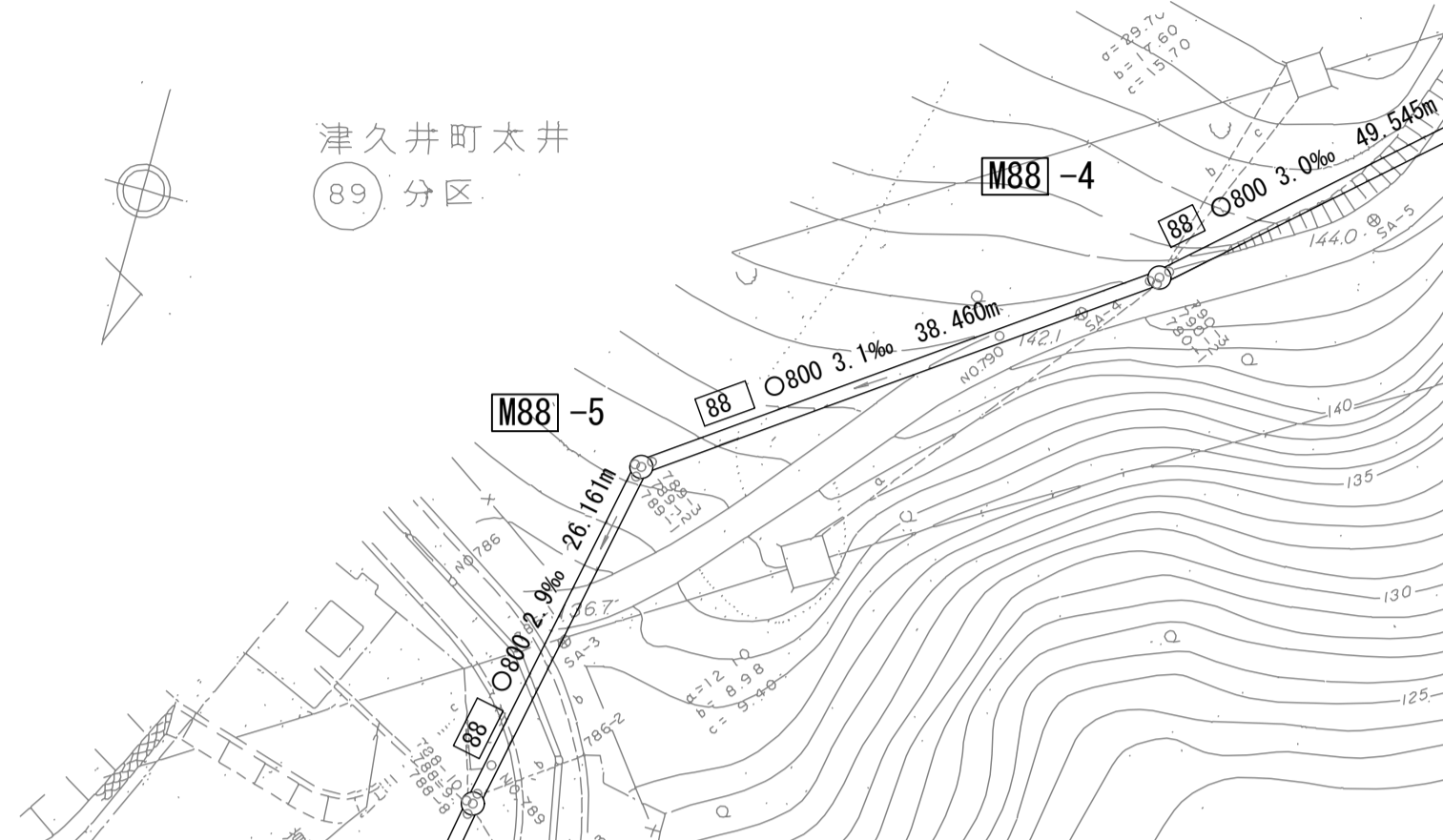
中間マンホール詳細図 (M88-5)

(図面番号 197)

幹線名 左岸幹線

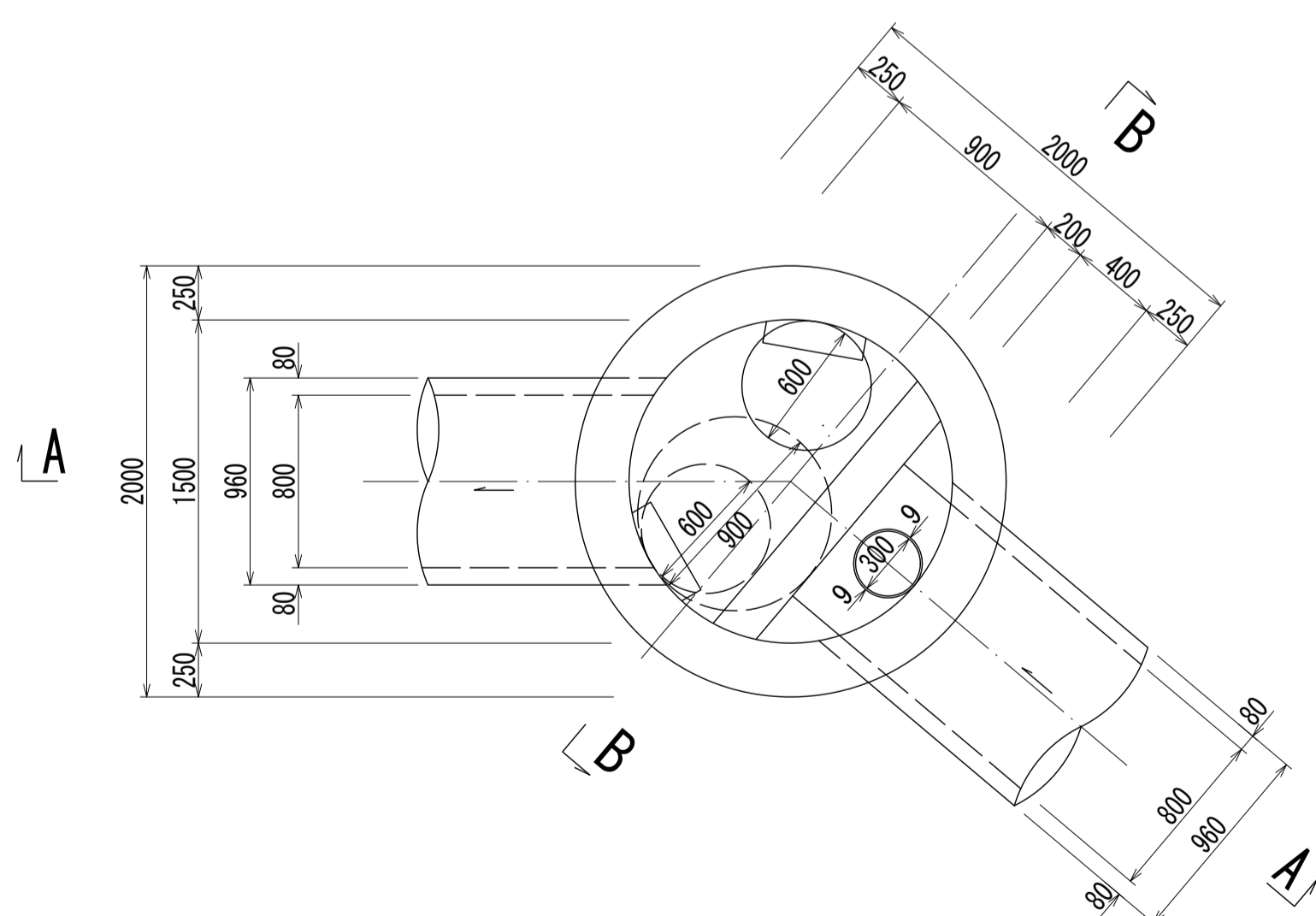
財産区分コード	大分類	中分類	小分類	整理番号
GA	管渠施設	人孔	第89-1工区	110

付近見取図 S=1:500 (施設平面図No.140)

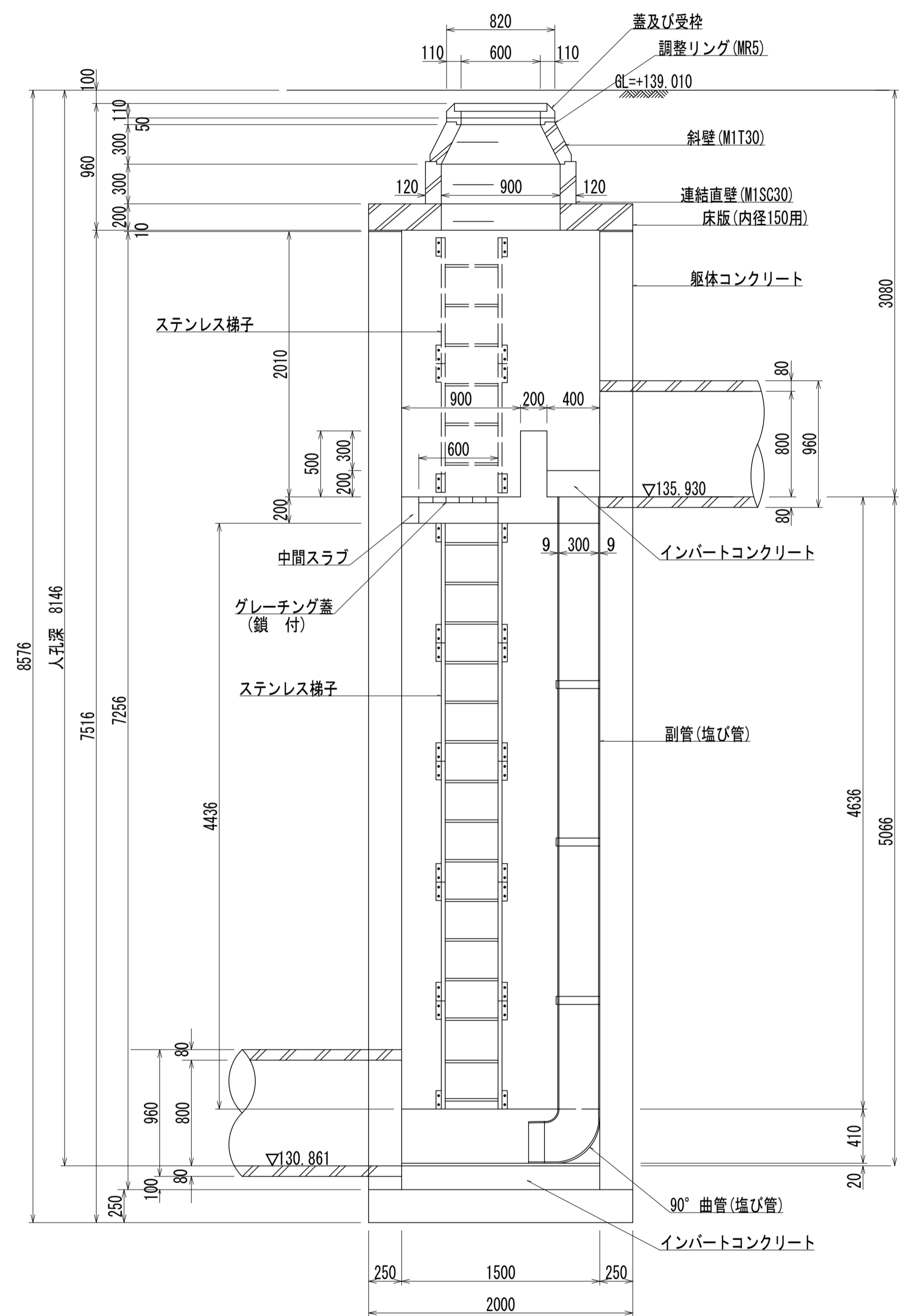


人孔蓋中心座標
X=46034.449
Y=49914.004

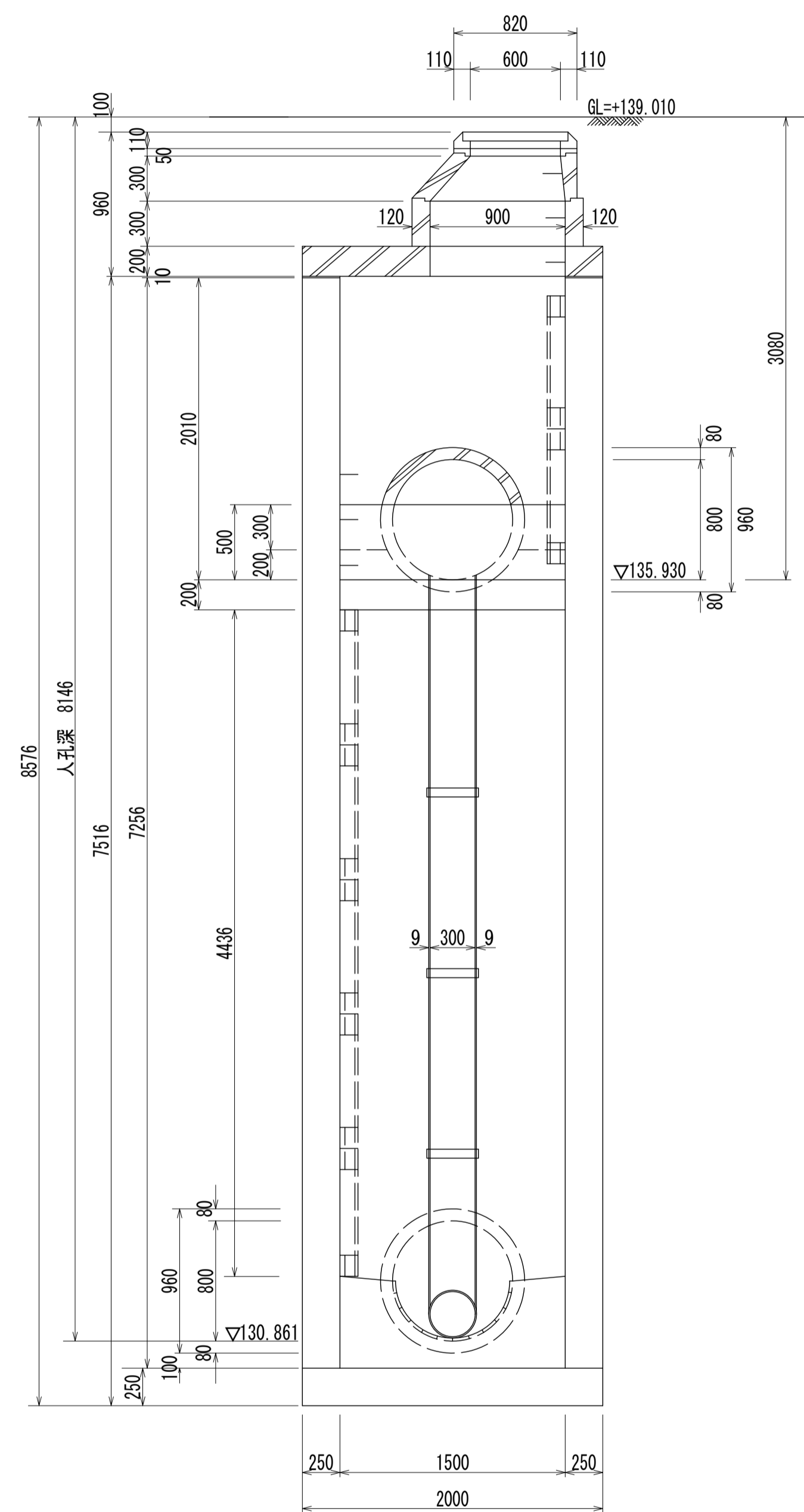
平面図 S=1:30



A-A断面図 S=1:30



B-B断面図 S=1:30



人孔番号

M88-5

詳細図
作成
年月

平成
9年
3月

調
整
年
月

平成
年
月

ページ

60

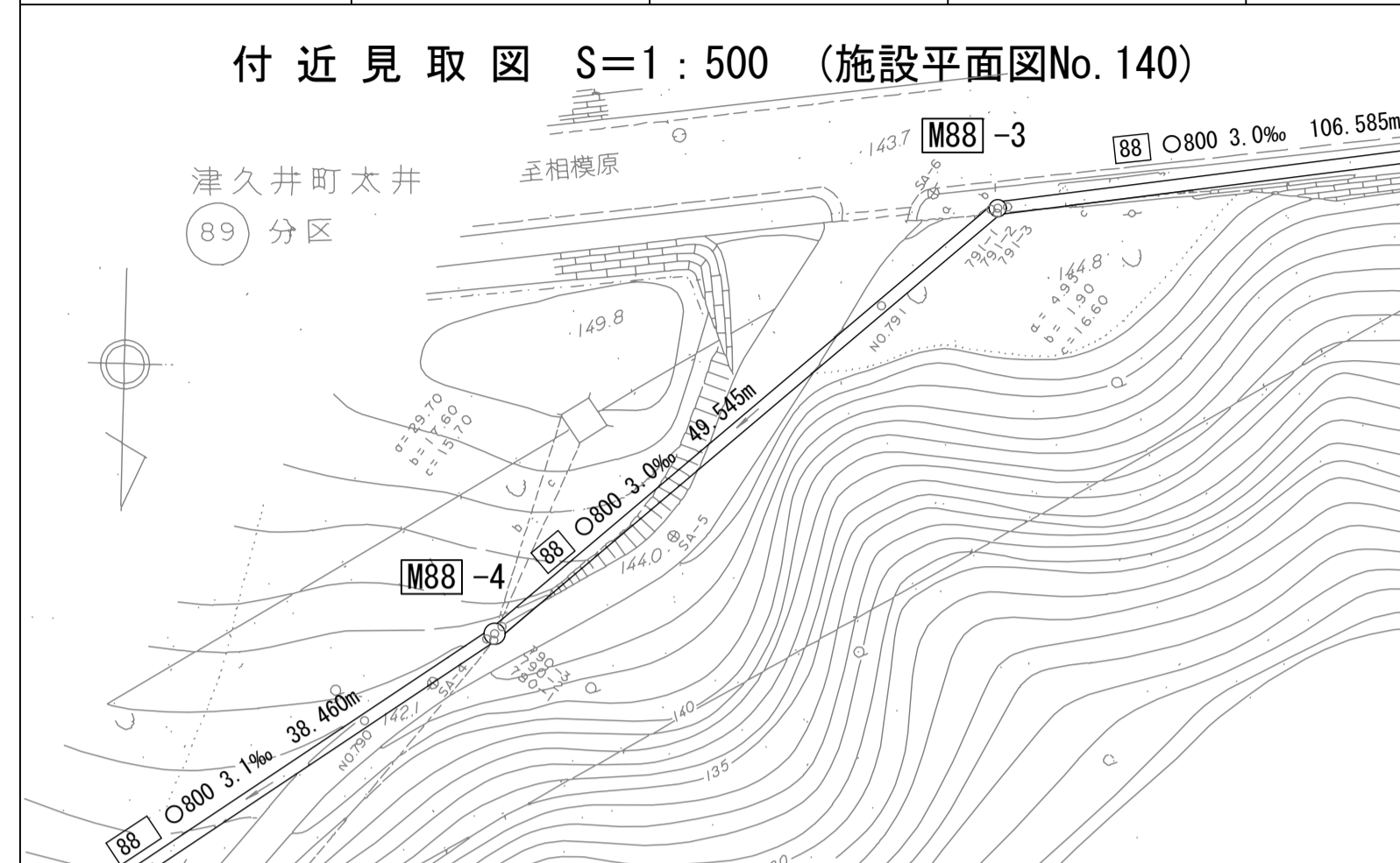
相模川流域下水道台帳

中間マンホール詳細図 (M88-4)

(図面番号 198)

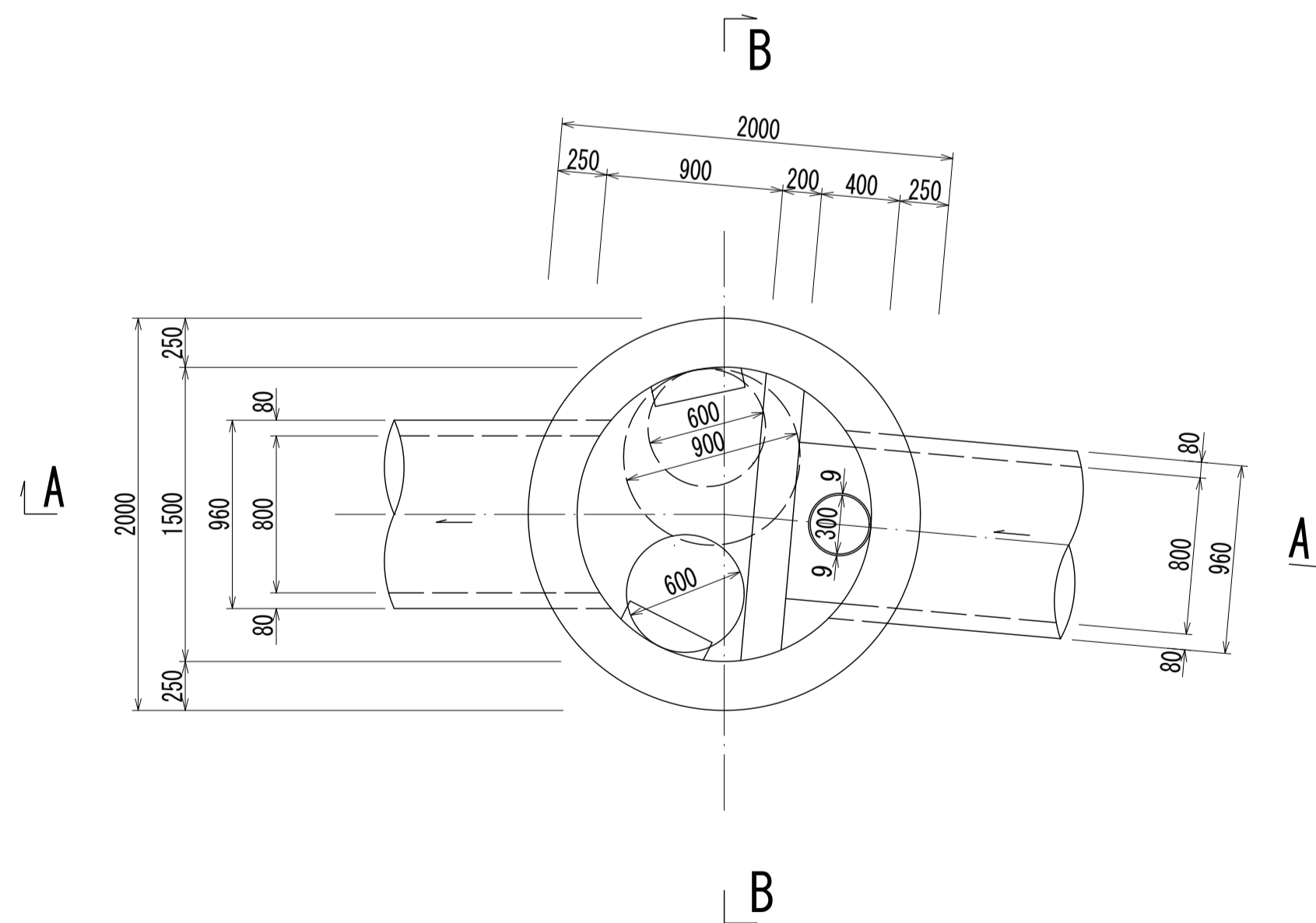
幹線名 左岸幹線

財産区分コード	大分類	中分類	小分類	整理番号
GA	管渠施設	人孔	第 89-1 工区	110

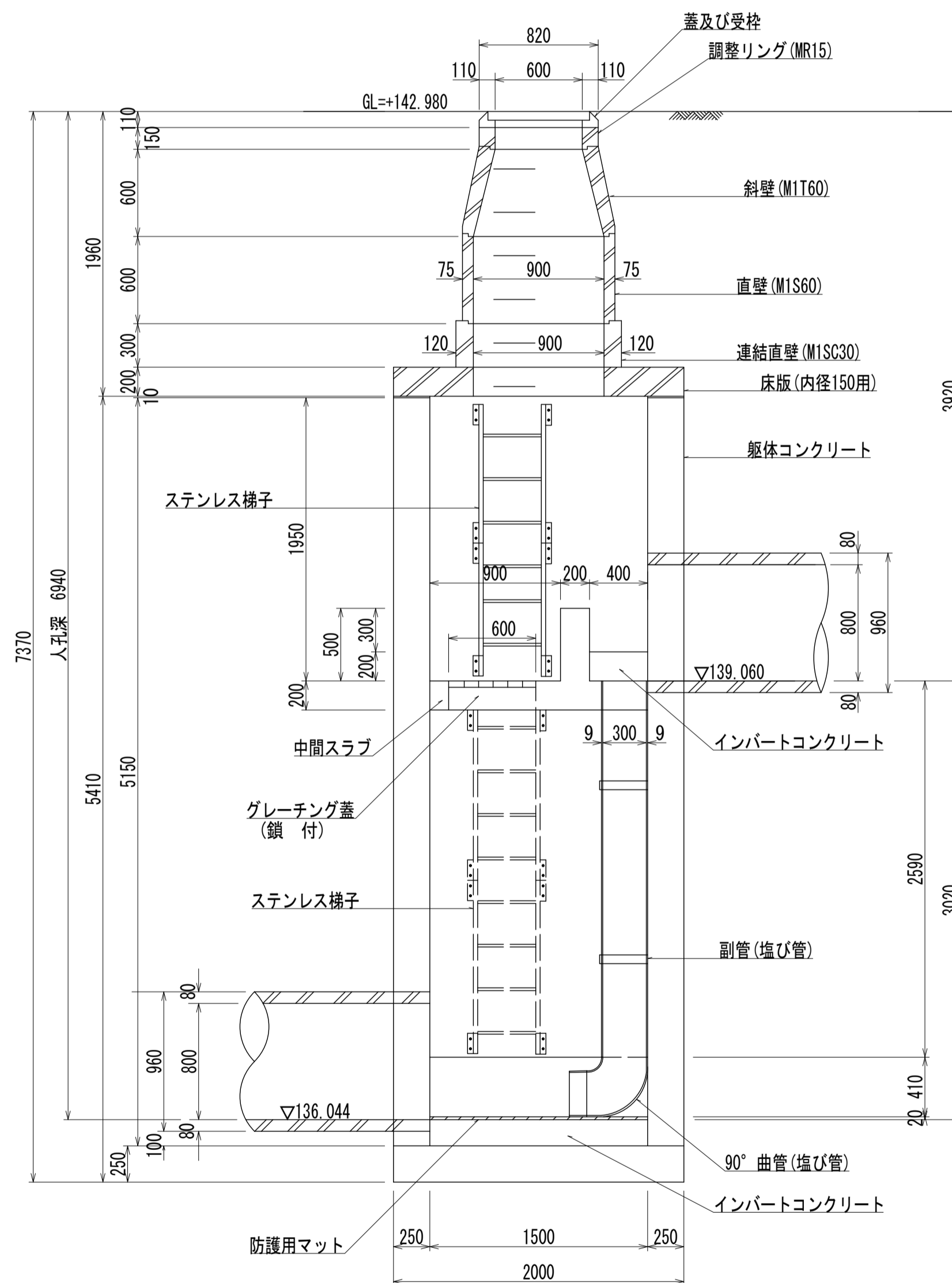


人孔蓋中心座標
X=46056.612
Y=49945.216

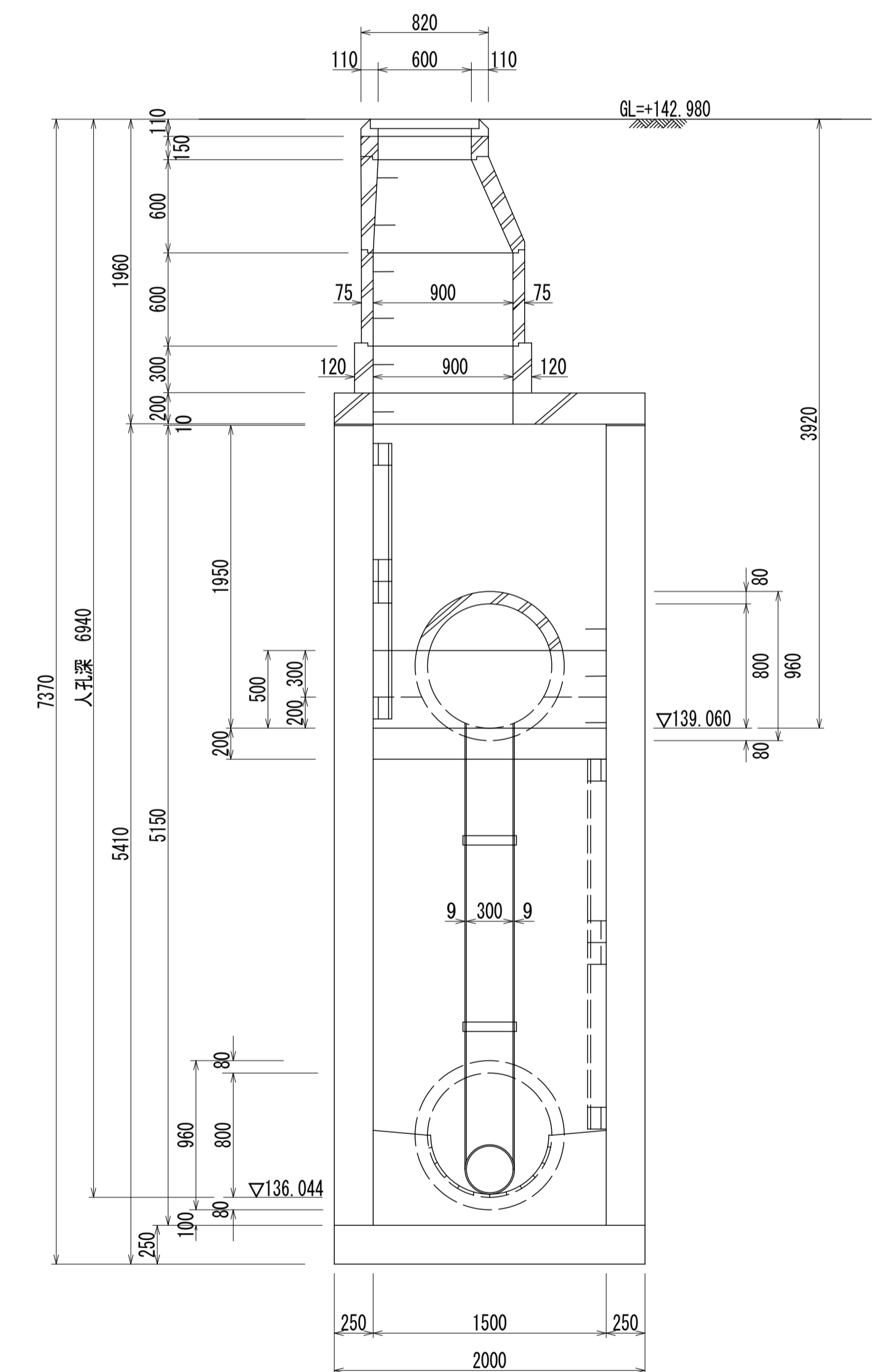
平面図 S=1:30



A-A 断面図 S=1:30



B-B 断面図 S=1:30



人孔番号

M88
-4

詳細図
作成
年月

平成
9年
3月

調整
年月

平成
年
月

ページ

61

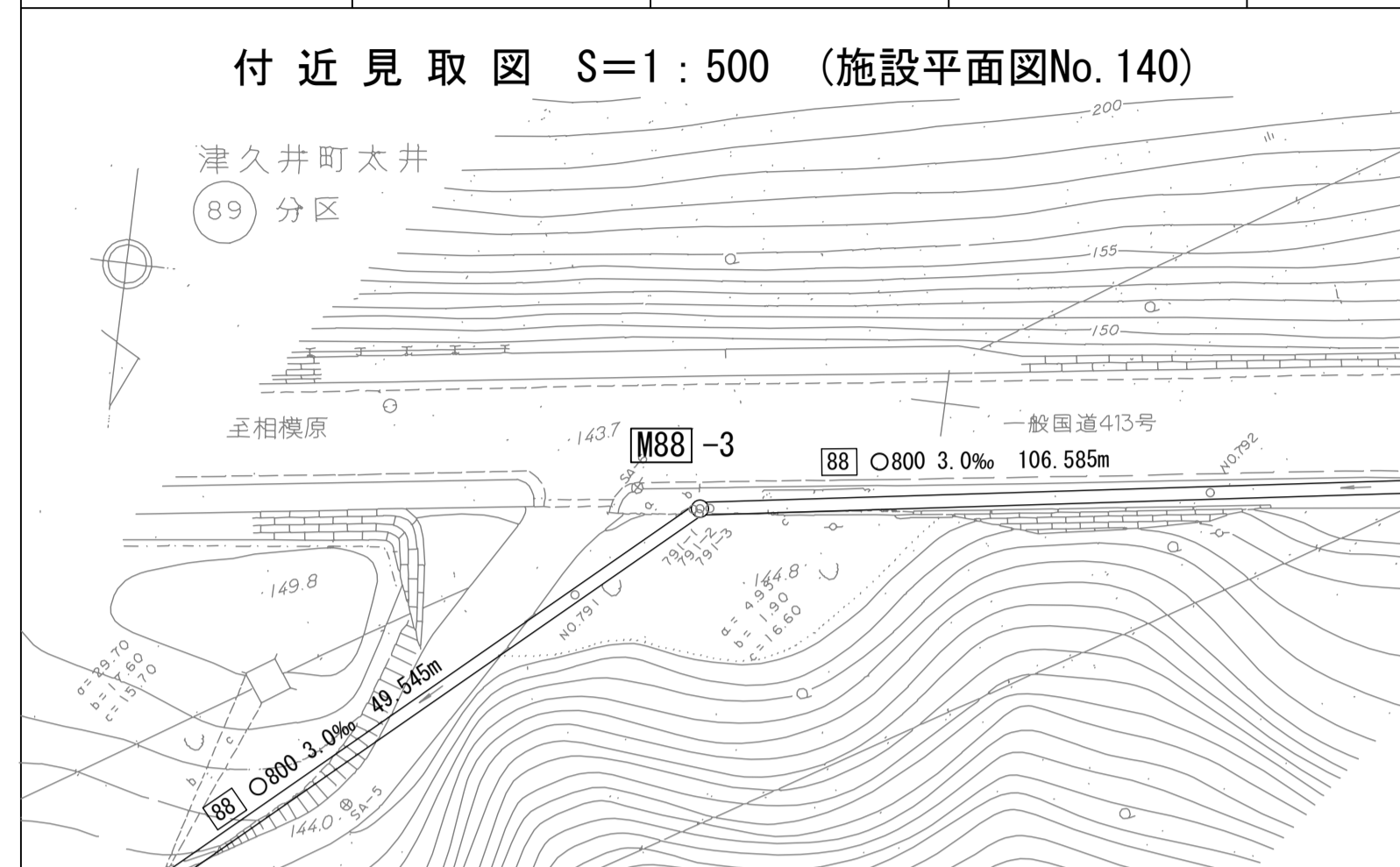
相模川流域下水道台帳

中間マンホール詳細図 (M88-3)

(図面番号 199)

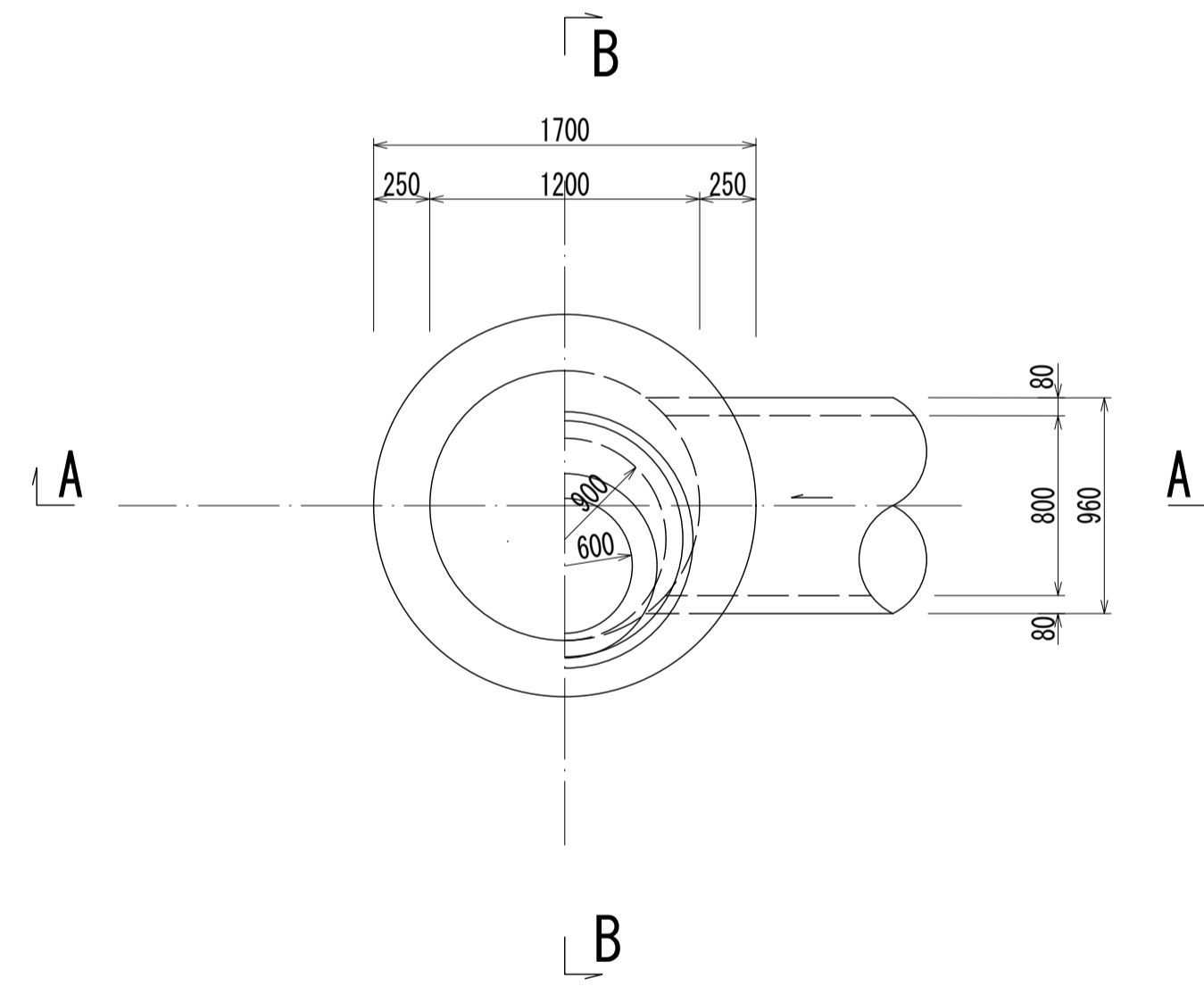
幹線名 左岸幹線

財産区分コード	大分類	中分類	小分類	整理番号
GA	管渠施設	人孔	第 88 工区	111

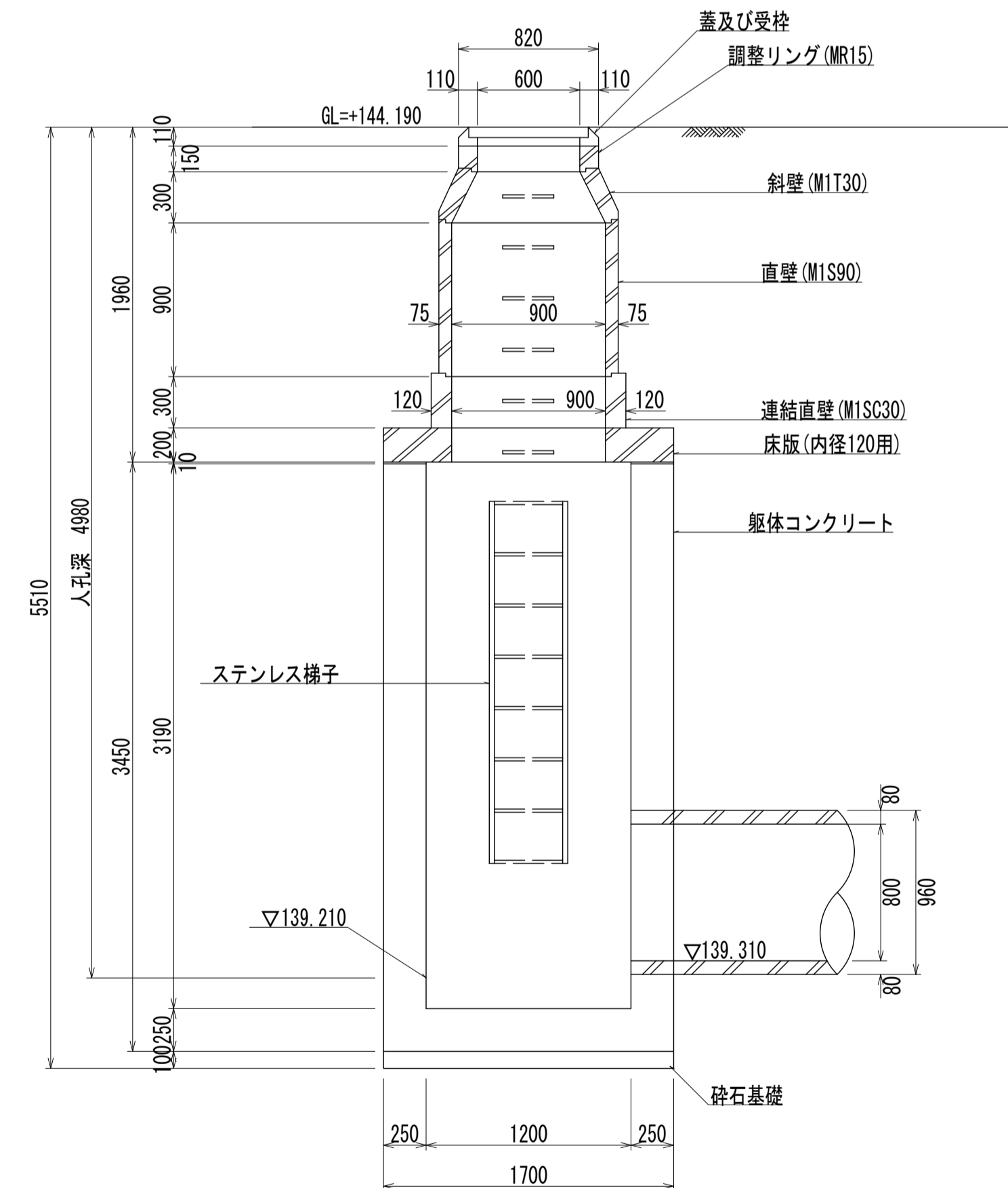


人孔蓋中心座標
X=-46089.530
Y=-49982.421

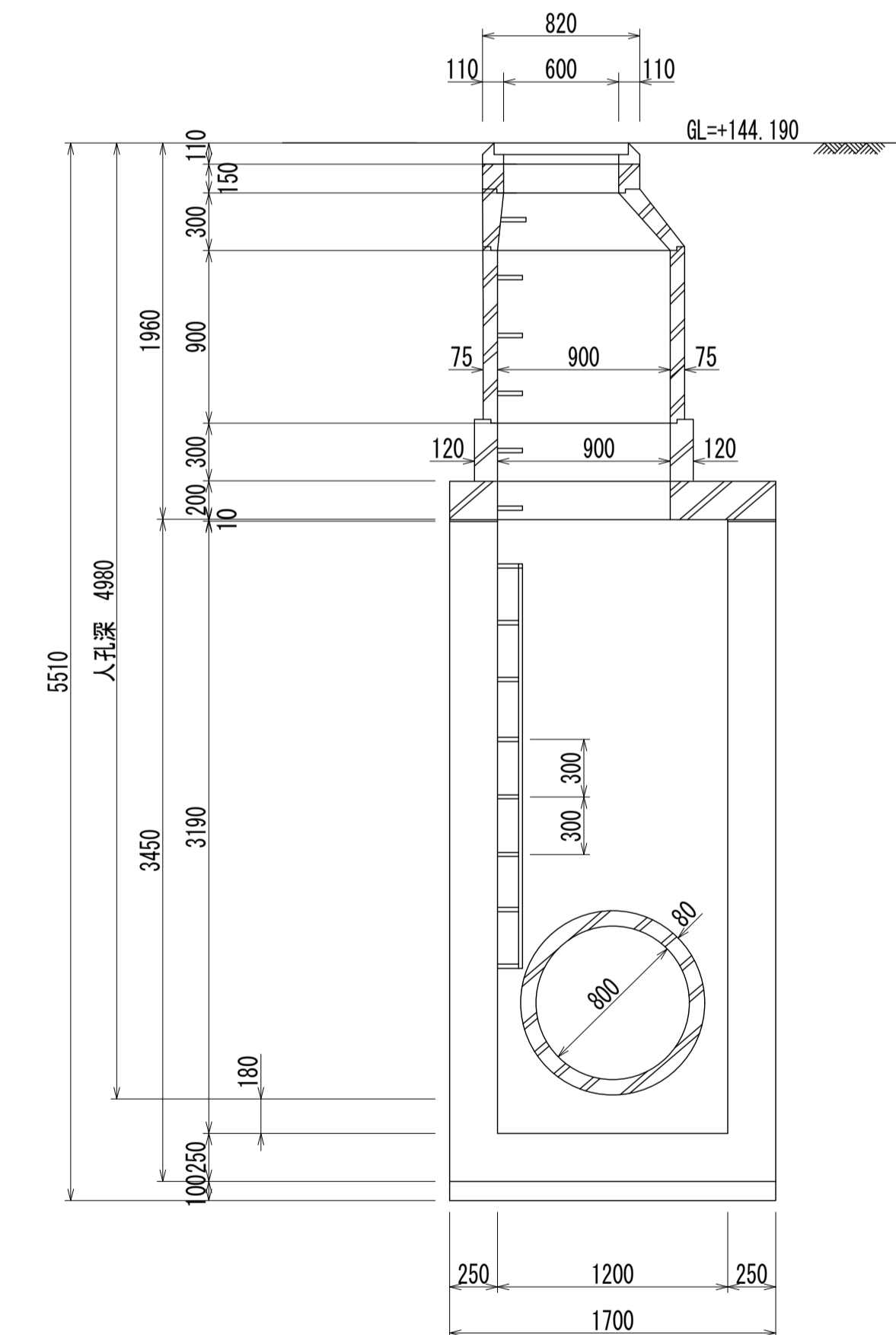
平面図 S=1:30



A - A 断面図 S=1:30



B - B 断面図 S=1:30



人孔番号

M88-3

詳細図
作成
年月

平成
9年
3月

調整
年月

平成
年
月

ページ

62