

# 相模川流域下水道台帳

## 流入マンホール詳細図 (M9-1)

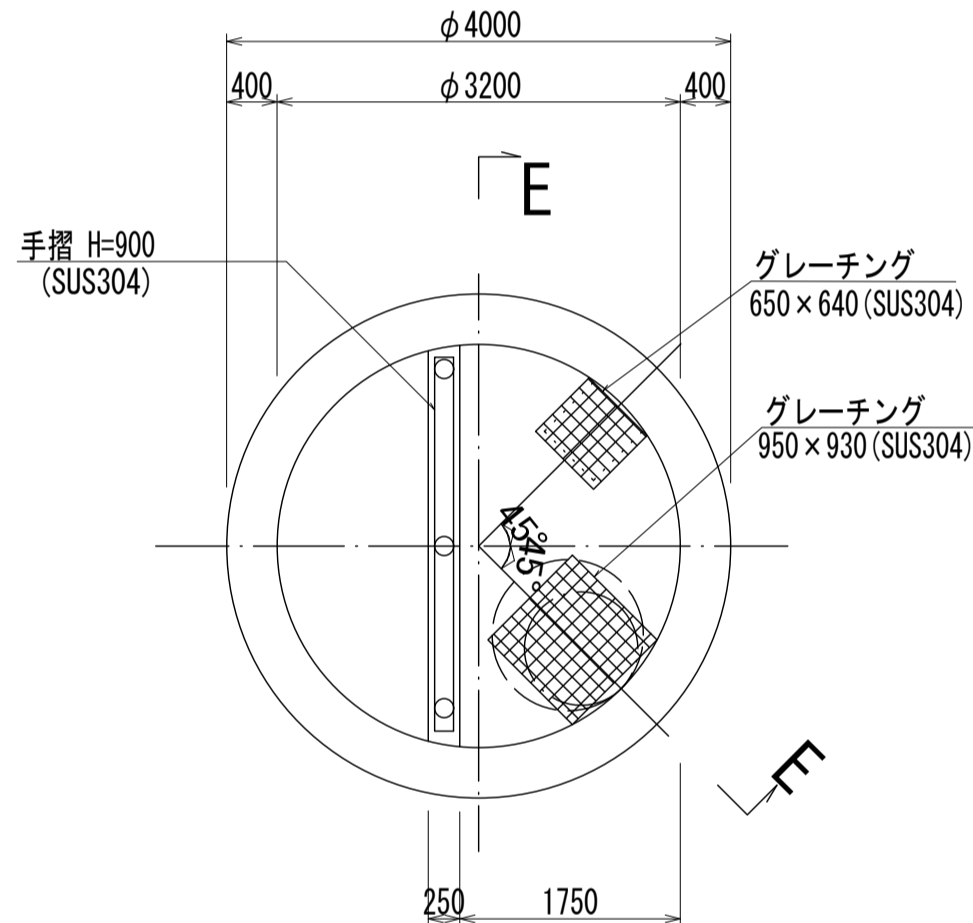
(図面番号 134)

幹線名 左岸幹線

財産区分コード	大分類	中分類	小分類	整理番号
GA	管渠施設	人孔	第8工区	75

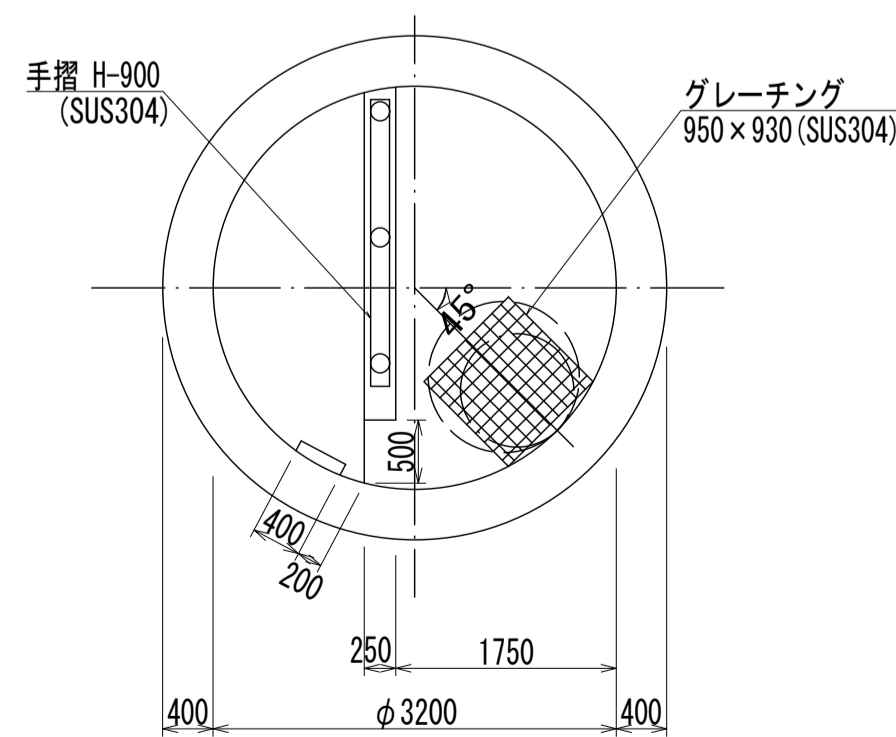


A - A 断面図 S=1:60

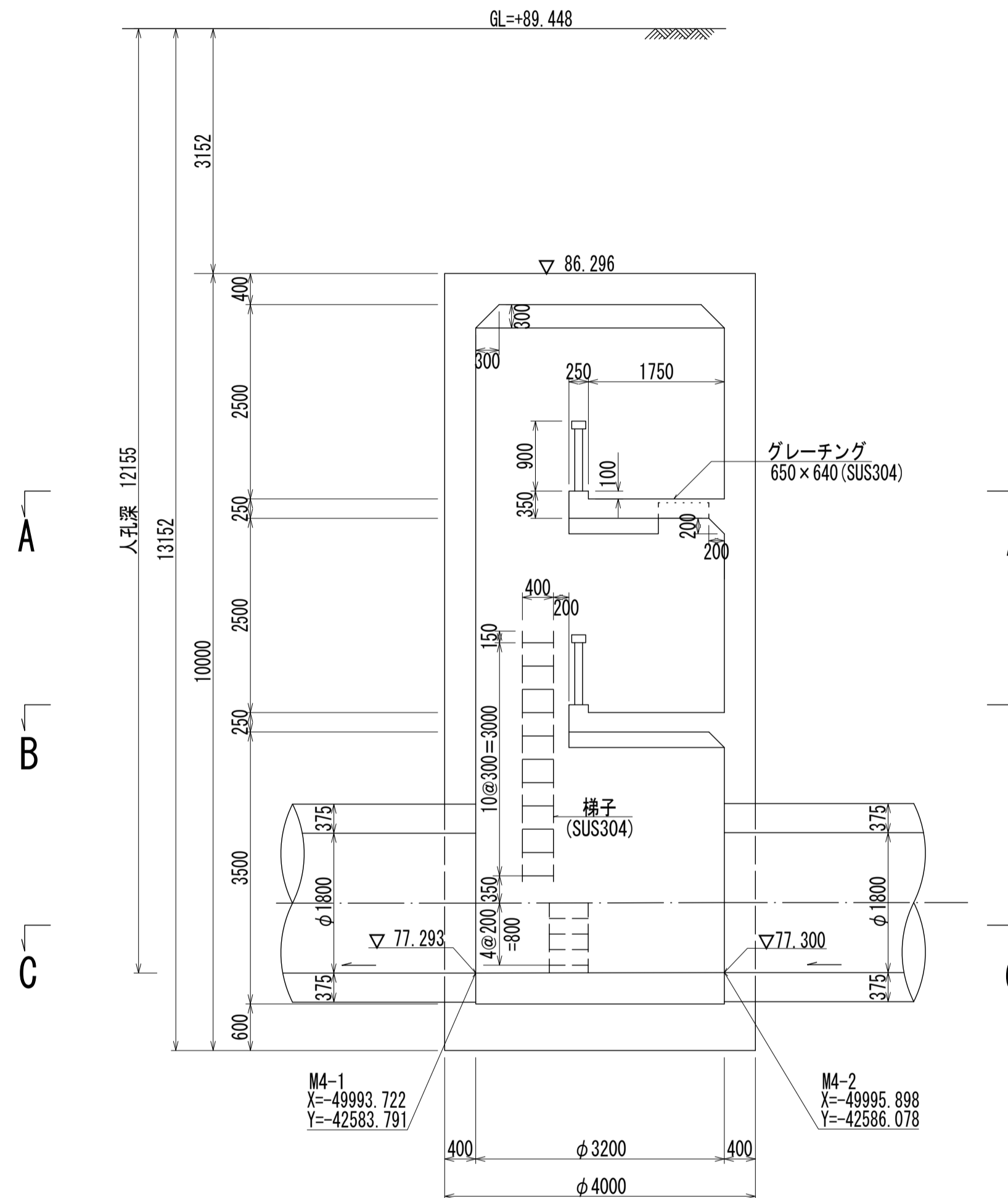


人孔蓋中心座標  
 M9-1 X=49994.585  
 Y=42586.217  
 a=5.39  
 b=3.65  
 c=11.71

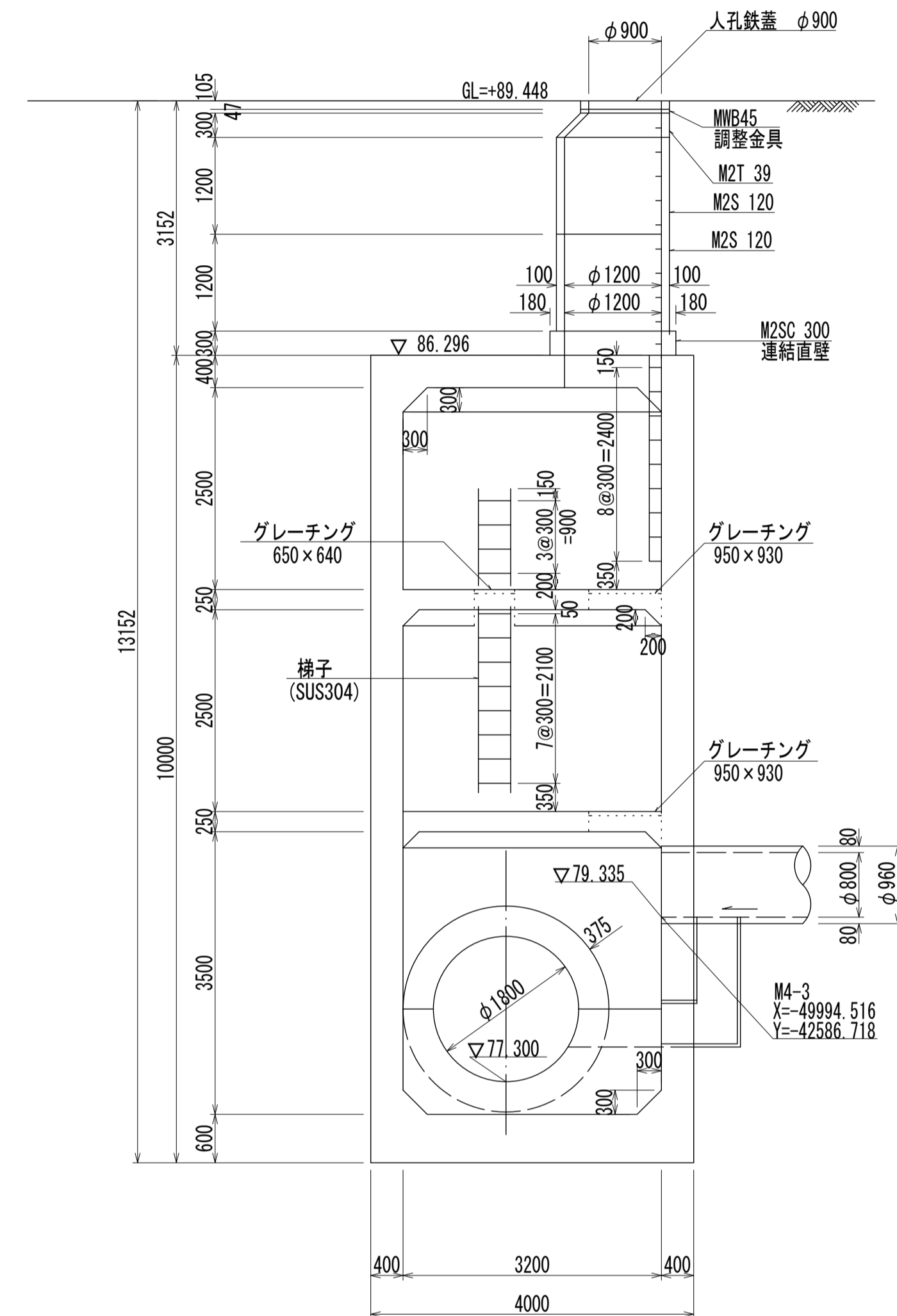
B - B 断面図 S=1:60



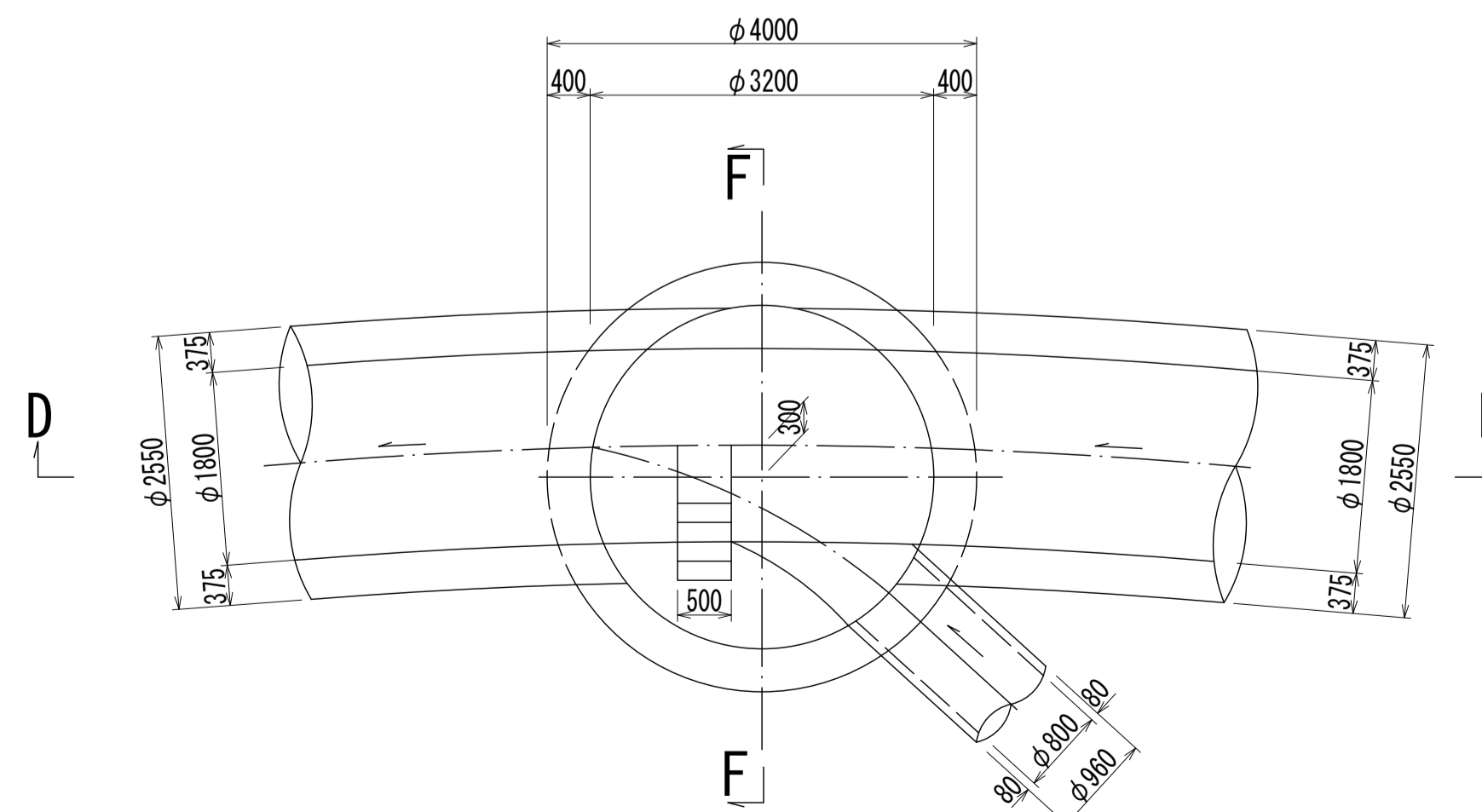
D - D 断面図 S=1:60



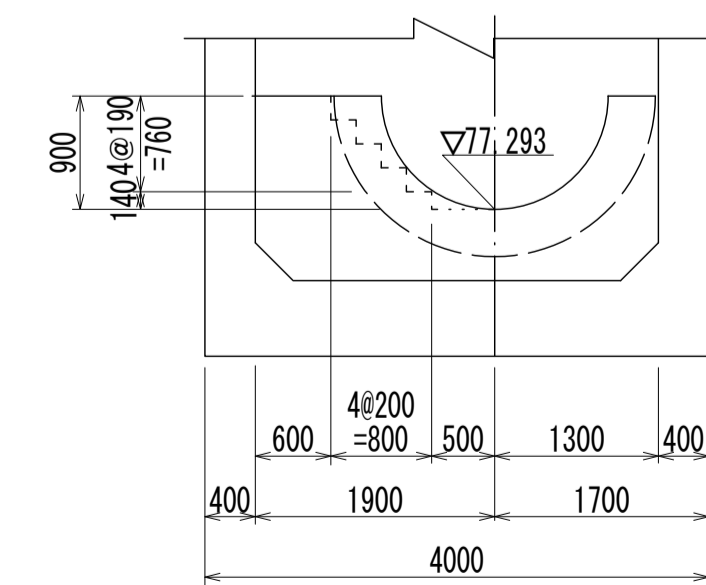
E - E 断面図 S=1:60



C - C 断面図 S=1:60



F - F 断面図 S=1:60



人孔番号

M9-1

詳細図  
作成  
年月

昭和  
63年  
3月

調整  
年月

平成  
元年  
3月

ページ

96

# 相模川流域下水道台帳

## 流入マンホール詳細図

( M8 )

( 図面番号 135 )

幹線名 左岸幹線

財産区分コード	大分類	中分類	小分類	整理番号
GA	管渠施設	人孔	第 8 工区	75

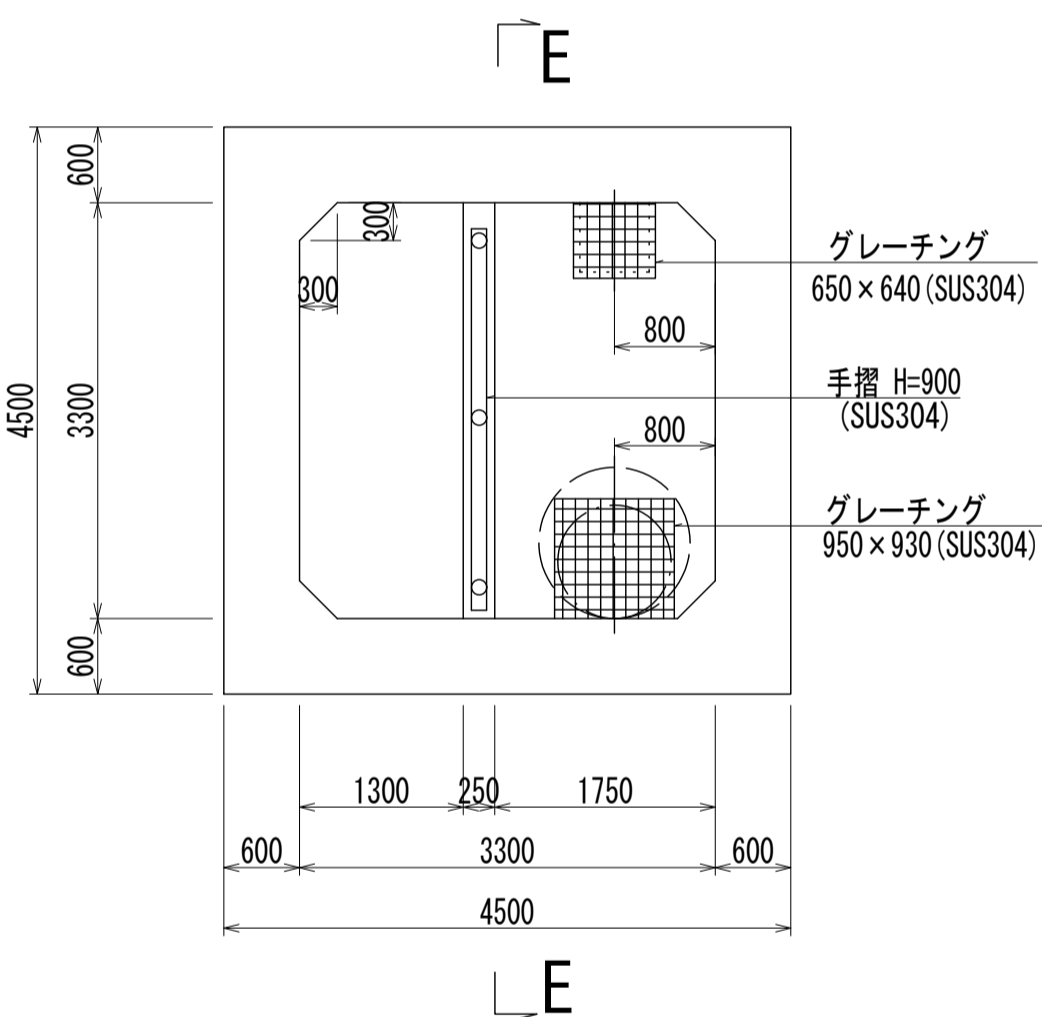


人孔蓋中心座標

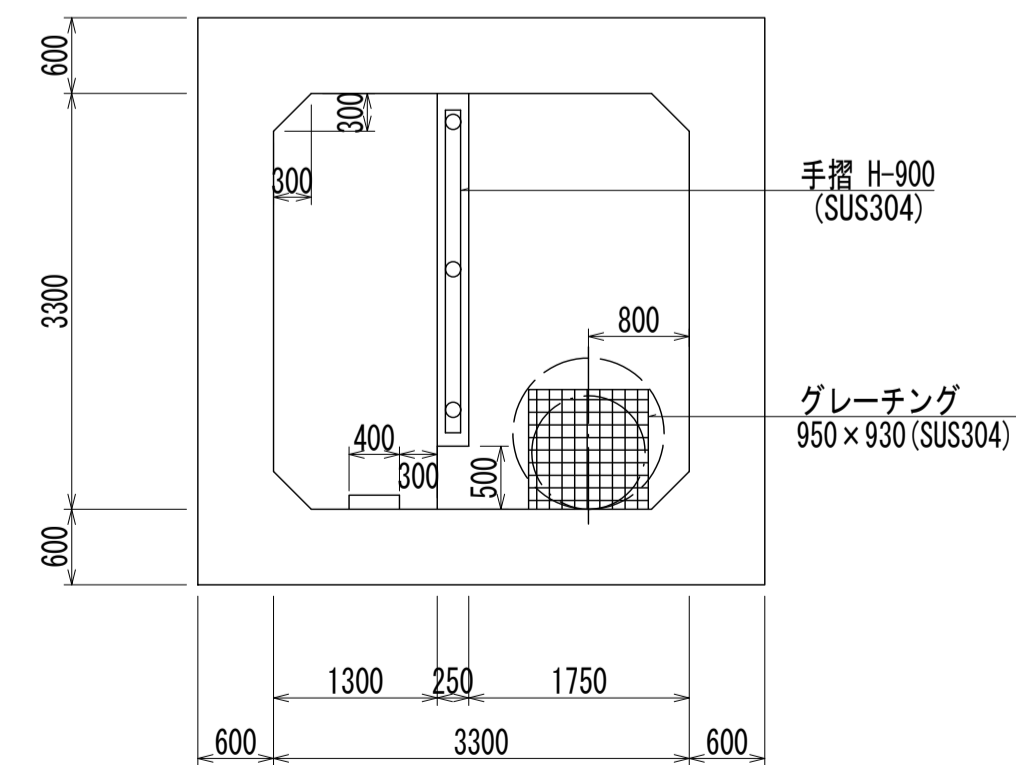
M8 X=50289.338  
Y=43000.166

a=2.45  
b=2.43  
c=7.41

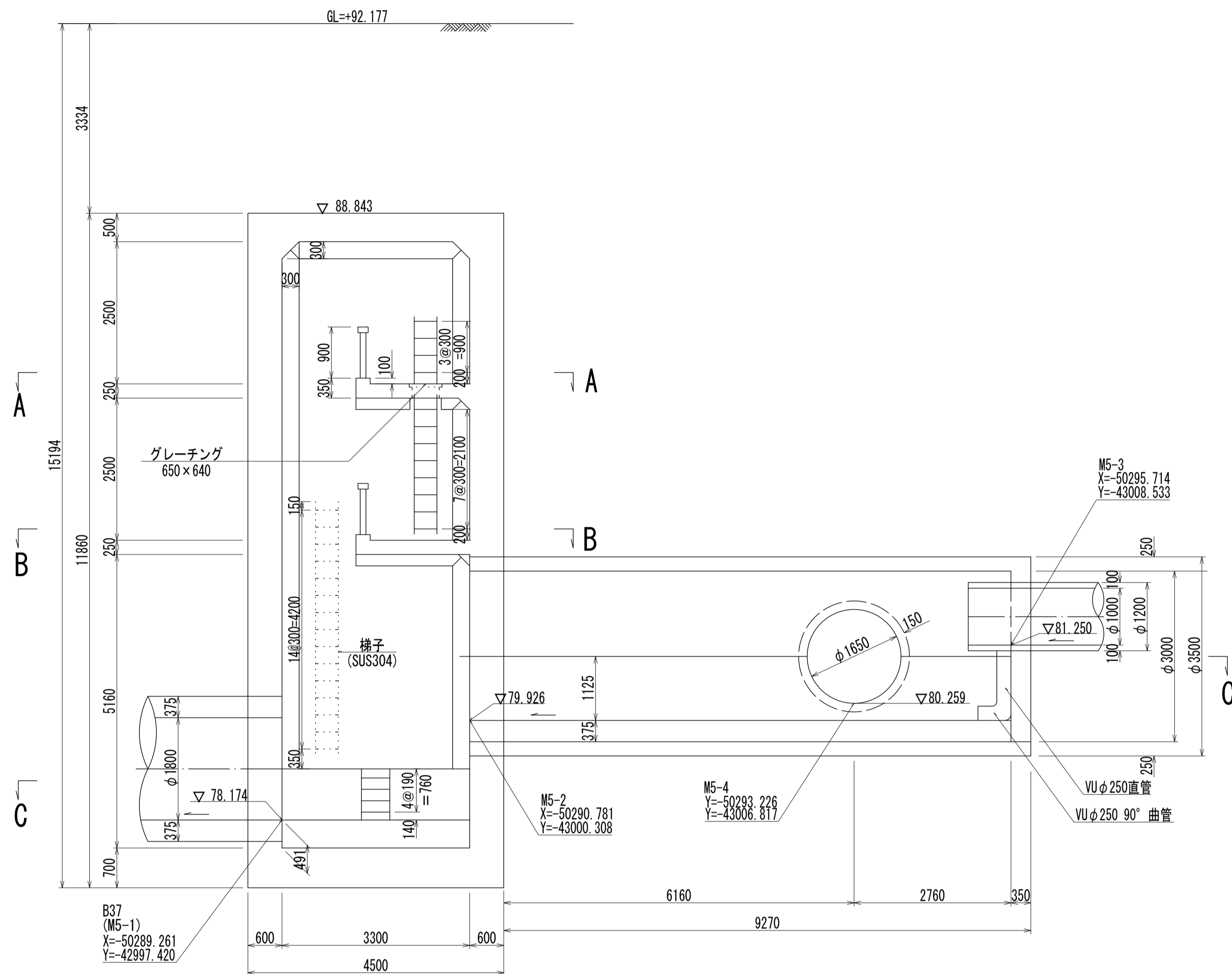
A - A 断面図 S=1:60



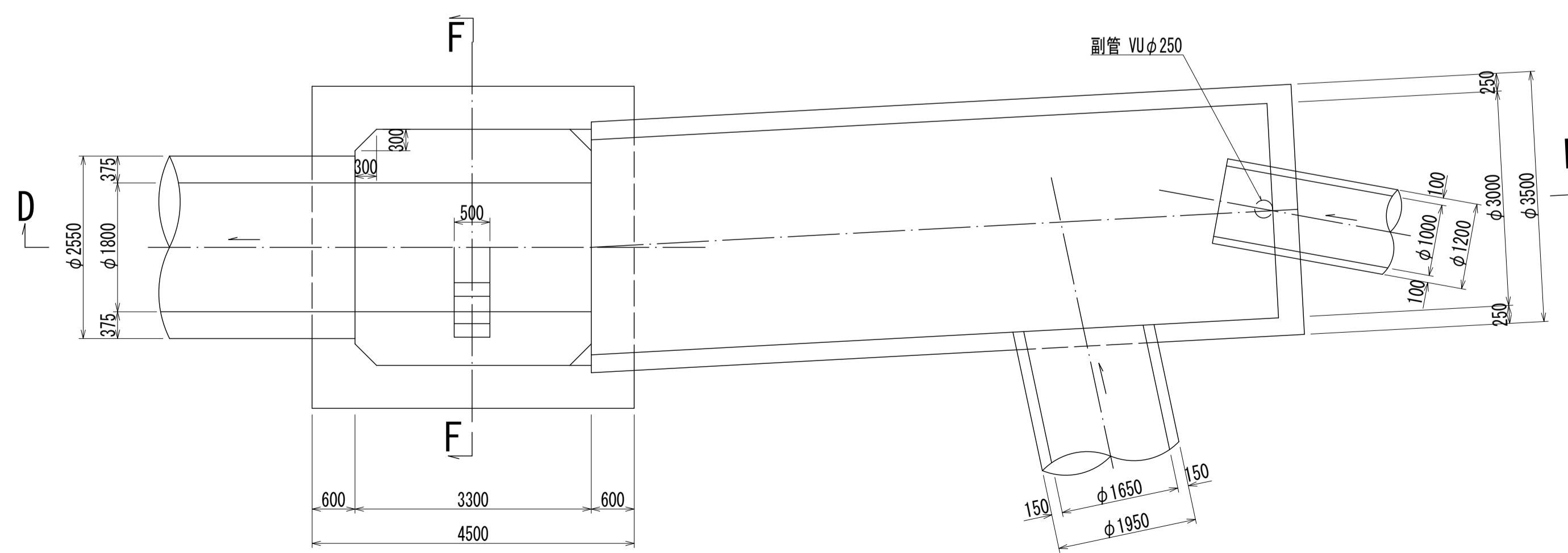
B - B 断面図 S=1:60



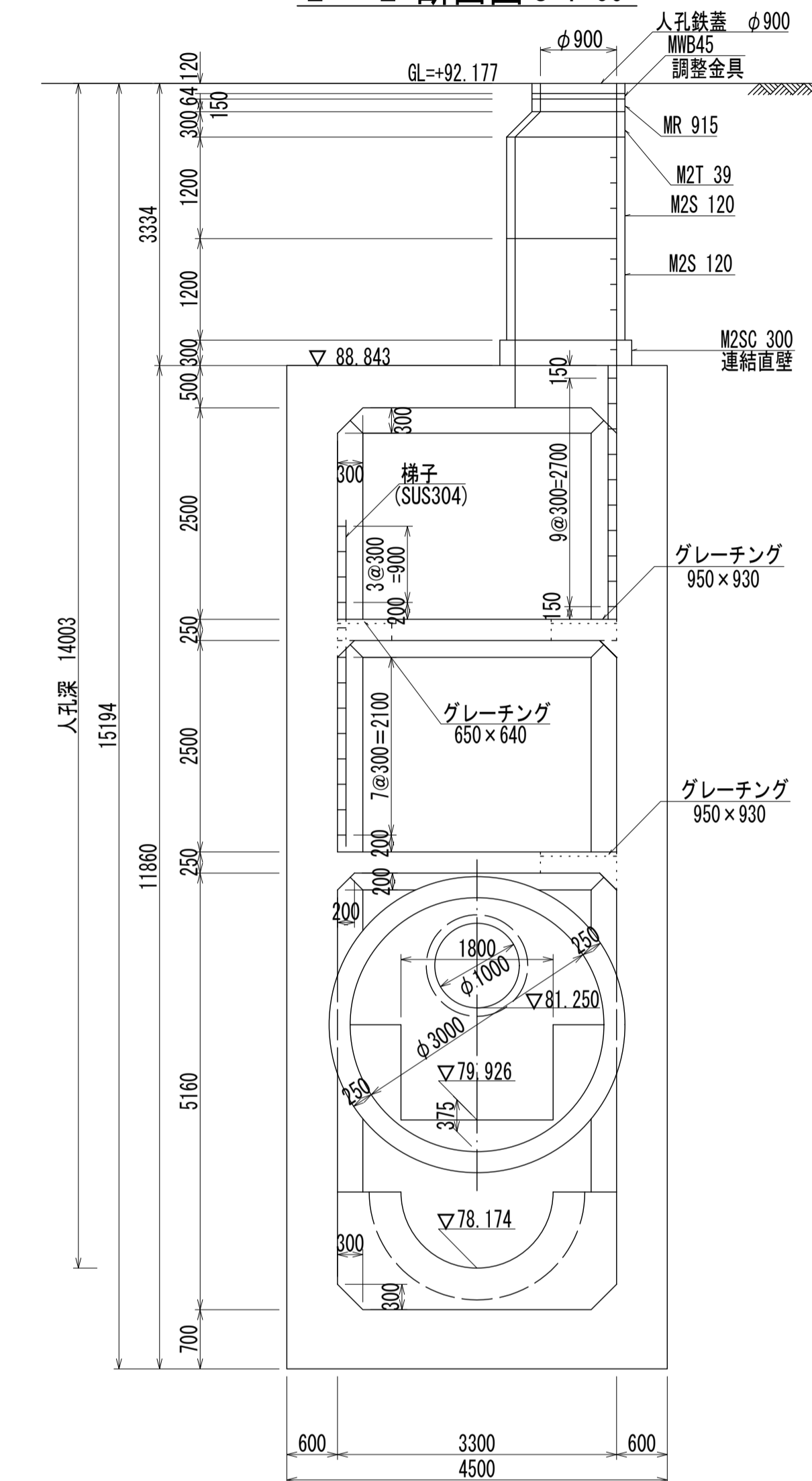
D - D 断面図 S=1:60



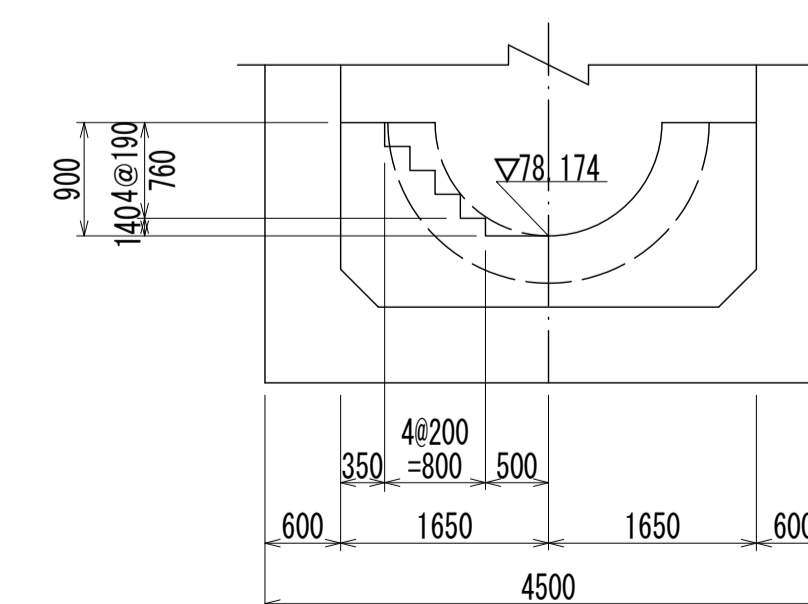
C - C 断面図 S=1:60



E - E 断面図 S=1:60



F - F 断面図 S=1:60



人孔番号

M8

詳細図  
作成  
年月

昭和  
63年  
3月

調  
年  
月

平成  
元年  
3月

ページ

97