

2	法定	自主
	○	

産業廃棄物処理計画書

令和 5年 6月 27日

神奈川県知事 殿



提出者

住所 東京都杉並区荻窪4-30-16 藤澤ビルディング8階

氏名 ファーストコーポレーション株式会社
代表取締役 中村 利秋
(法人にあつては、名称及び代表者の氏名)
電話番号 03-5347-9103

廃棄物の処理及び清掃に関する法律第12条第9項の規定に基づき、産業廃棄物の減量その他その処理に関する計画を作成したので、提出します。

事業場の名称	ファーストコーポレーション株式会社		自主管理番号	1875 新規
事業場の所在地	東京都杉並区荻窪4-30-16 藤澤ビルディング8階		TEL(連絡先):	03-5347-9103
計画期間	令和5年4月1日～令和6年3月31日(1年間)			
当該事業場に関する事項				
① 事業の種類	D-建設業 (具体的には) 共同住宅(分譲マンション)建設			
② 事業の規模 ※ 前年度実績を記入、医療機関は前年度末時点の病床数を記入。	製造業	製造品出荷額	百万円	
	建設業	エリア内元請完成工事高	1865 百万円	
	医療機関	病床数	床	
	その他の業種	売上高	百万円	
	(上記項目に該当しない場合にはこちらに記載をしてください。)			
③ 従業員数	175名			
④ 産業廃棄物の一連の処理の工程 ※ 産業廃棄物の種類ごとに記入	建設汚泥	→ 脱水・固化	→ 再生利用	
	コンクリートがら	→ 破碎	→ 再生利用	
	木くず	→ 破碎・焼却	→ 再生利用・代替燃料	
	金属くず	→ 破碎	→ 再生利用	
	紙くず	→ 圧縮	→ 再生利用・代替燃料	
	廃プラスチック	→ 破碎・圧縮	→ 再生利用	
	アスファルトがら	→ 破碎	→ 再生利用	
	混合廃棄物	→ 圧縮・切断・不溶化	→ 再生利用・代替燃料	

自ら行う産業廃棄物の再生利用に関する事項

① 現状	【前年度(令和4年度)実績】			
	②+⑧ 自ら再生利用を行った産業廃棄物の量 (これまでに実施した取組)	0	t	* 種類ごとの前年度自ら再生利用量は、別紙のとおり。
② 計画	【(令和5年度)目標】			
	②+⑧ 自ら再生利用を行う産業廃棄物の量 (今後実施する予定の取組)		t	* 種類ごとの本年度自ら再生利用量は、別紙のとおり。

自ら行う産業廃棄物の中間処理に関する事項

① 現状	【前年度(令和4年度)実績】			
	⑤ 自ら熱回収を行った産業廃棄物の量	0	t	* 種類ごとの前年度自ら熱回収を行った量は、別紙のとおり。
	⑦ 自ら中間処理により減量した産業廃棄物の量 (これまでに実施した取組)	0	t	* 種類ごとの前年度自ら中間処理により減量した量は、別紙のとおり。
	中間処理の施設は保有していない			
② 計画	【(令和5年度)目標】			
	⑤ 自ら熱回収を行う産業廃棄物の量		t	* 種類ごとの本年度自ら熱回収を行う量は、別紙のとおり。
	⑦ 自ら中間処理により減量する産業廃棄物の量 (今後実施する予定の取組)		t	* 種類ごとの本年度自ら中間処理により減量する量は、別紙のとおり。
	中間処理の施設は保有していない			

自ら行う産業廃棄物の埋立処分又は海洋投入処分に関する事項

① 現状	【前年度(令和4年度)実績】		
	③+⑨ 自ら埋立処分又は海洋投入処分を行った産業廃棄物の量	0	t
	(これまでに実施した取組)		
	埋立、海洋投入処分の実績は無い		
② 計画	【(令和5年度)目標】		
	③+⑨ 自ら埋立処分又は海洋投入処分を行う産業廃棄物の量		t
	(今後実施する予定の取組)		
	埋立、海洋投入処分を行う予定は無い		

産業廃棄物の処理の委託に関する事項

① 現状	【前年度(令和4年度)実績】			
	⑩ 全処理委託量	1,661.4	t	* 種類ごとの前年度処理委託量は、別紙のとおり。
	⑪ 優良認定処理業者への処理委託量	443.0	t	
	⑫ 再生利用業者への処理委託量	1,661.4	t	
	⑬ 認定熱回収業者への処理委託量	0	t	
	⑭ 認定熱回収業者以外の熱回収を行う業者への処理委託量	0	t	
	(これまでに実施した取組)			
	<ul style="list-style-type: none"> ・再生利用可能なものは再生利用業者へ委託する ・現場内での分別推進による混廃率の削減する ・電子マニフェスト対応会社への優先利用する 			

② 計画	【(令和5年度)目標】		
	⑩ 全処理委託量	1,340.5 t	* 種類ごとの本年度処理委託量は、別紙のとおり。
	⑪ 優良認定処理業者への処理委託量	84.0 t	
	⑫ 再生利用業者への処理委託量	1,340.5 t	
	⑬ 認定熱回収業者への処理委託量	t	
⑭ 認定熱回収業者以外の熱回収を行う業者への処理委託量	t		
(今後実施する予定の取組)			
・可能な限り優良認定処理業者から選定する ・電子マニフェスト利用率の更なる向上を図る			
※ 事務処理欄			

備考

- 1 この様式は、前年度(令和4年度)の産業廃棄物の発生量が1,000トン以上の事業場ごとに1枚作成し、提出してください。
また、前年度(令和4年度)の産業廃棄物の発生量が1,000トン未満の事業場にあつては、神奈川県・横浜市・川崎市・相模原市・横須賀市が推進する廃棄物自主管理事業へ参加するにあたり、事業場ごとに1枚作成し、提出してください。
- 2 当該年度(令和5年度)の6月30日までに提出してください。
- 3 「当該事業場において現に行っている事業に関する事項」の欄は、以下に従つて記入してください。
 - (1) ①欄には、日本標準産業分類(中分類)の区分を記入してください。
 - (2) ②欄には、製造業の場合における製造品出荷額(前年度実績)、建設業の場合における元請完成工事高(前年度実績)、医療機関の場合における病床数(前年度末時点)等の業種に応じ事業規模が分かるような前年度の実績を記入してください。
 - (3) ④欄には、当該事業場において生ずる産業廃棄物についての発生から最終処分が終了するまでの一連の処理の工程(当該処理を委託する場合は、委託の内容を含む。)を記入してください。
- 4 「自ら行う産業廃棄物の中間処理に関する事項」の欄には、産業廃棄物の種類ごとに、自ら中間処理を行うに際して熱回収を行った場合における熱回収を行った産業廃棄物の量と、自ら中間処理を行うことによつて減量した量について、前年度の実績、目標及び取組を記入してください。
- 5 「産業廃棄物の処理の委託に関する事項」の欄には、産業廃棄物の種類ごとに、全処理委託量を記入するほか、その内数として、優良認定処理業者(廃棄物の処理及び清掃に関する法律施行令第6条の11第2号に該当する者)への処理委託量、処理業者への再生利用委託量、認定熱回収施設設置者(廃棄物の処理及び清掃に関する法律第15条の3の3第1項の認定を受けた者)である処理業者への焼却処理委託量及び認定熱回収施設設置者以外の熱回収を行っている処理業者への焼却処理委託量について、前年度実績、目標及び取組を記入してください。
- 6 それぞれの欄に記入すべき事項の全てを記入することができないときは、当該欄に「別紙のとおり」と記入し、当該欄に記入すべき内容を記入した別紙を添付してください。また、それぞれの欄に記入すべき事項がないときは、「―」を記入してください。
- 7 第5面の※欄には、何も記入しないでください。

廃棄物処理法施行令第6条の9第2号等に基づく優良業者一覧

No.	氏名又は名称 代表者の氏名	住 所	認定年月日	許可年月日	許可期限
1	新和环境株式会社 代表取締役 梁川 哲	東京都新宿区西早稲田二丁目 21番12号	R2.10.26	R2.10.26	R9.9.11
2	株式会社貴藤 代表取締役 池ノ谷 新吾	東京都昭島市拝島町三丁目1 番3号	R2.4.9	R2.4.9	R9.2.13
3	株式会社エバーグリーンライン 代表取締役 比嘉 良弘	神奈川県川崎市川崎区貝塚一 丁目1番5号	R2.10.6	R2.10.6	R9.9.6
4	株式会社タケエイ 代表取締役 阿部 光男	東京都港区芝公園二丁目4番1 号A—10階	R2.11.18	R2.12.1	R9.11.30
5	株式会社大空リサイクルセンター 代表取締役 和田 敏之	東京都武蔵村山市伊奈平五丁 目43番地の6	R3.10.20	R3.10.20	R10.9.15
6	高俊興業株式会社 代表取締役 高橋 潤	東京都中野区新井一丁目11番 2号	H29.9.29	H29.9.29	R6.9.28
7	株式会社ワイエムエコフューチャー 代表取締役 加瀬 博章	埼玉県草加市青柳二丁目7番4 5号	H27.9.29	H27.9.29	R4.9.28
8	東港金属株式会社 代表取締役 福田 隆	東京都大田区京浜島二丁目20 番4号	H28.11.1	H28.11.1	R5.8.31
9	株式会社東亜オイル興業所 代表取締役 安池 慎一郎	千葉県八千代市上高野1728 番地5	H28.11.15	H28.11.15	R5.10.29
10	J&T環境株式会社 代表取締役 露口 哲男	神奈川県横浜市鶴見区弁天町 3番地1	H29.9.30	H29.9.30	R6.9.29
11	JX金属高商株式会社 代表取締役 松浦 明一郎	東京都中央区日本橋三丁目2 番5号	R2.1.20	R2.1.20	R8.10.31
12	有限会社平澤興業 代表取締役 平澤 良夫	埼玉県越谷市大間野町四丁目 212番地3	R2.3.2	R2.3.2	R9.1.23
13	株式会社SKクリーンシステム 代表取締役 坂田 広樹	埼玉県春日部市西宝珠花608 番地2	R3.6.24	R3.6.24	R10.5.22
14	株式会社祥和コーポレーション 代表取締役 田村 孝男	栃木県佐野市黒袴町1111番 地1	R3.10.11	R3.10.11	R10.9.7
15	川崎ベィアスコン株式会社 代表取締役 佐々木 理夫	神奈川県川崎市川崎区小島町 8番1号	R4.4.1	R4.4.1	R11.3.31
16	株式会社光洲産業 代表取締役 光田 栄吉	神奈川県川崎市高津区久地四 丁目10番11号	R3.8.9	R3.8.9	R10.8.8
17	横浜ベィアスコン株式会社 代表取締役 櫻井 勝規	神奈川県横浜市磯子区新磯子 町27番地1	R3.12.1	R3.12.1	R10.11.30
18	株式会社 ギプロ 代表取締役 大島 健嗣	埼玉県八潮市新町32番地	H30.8.20	H30.8.20	R7.8.19

別紙処理フロー

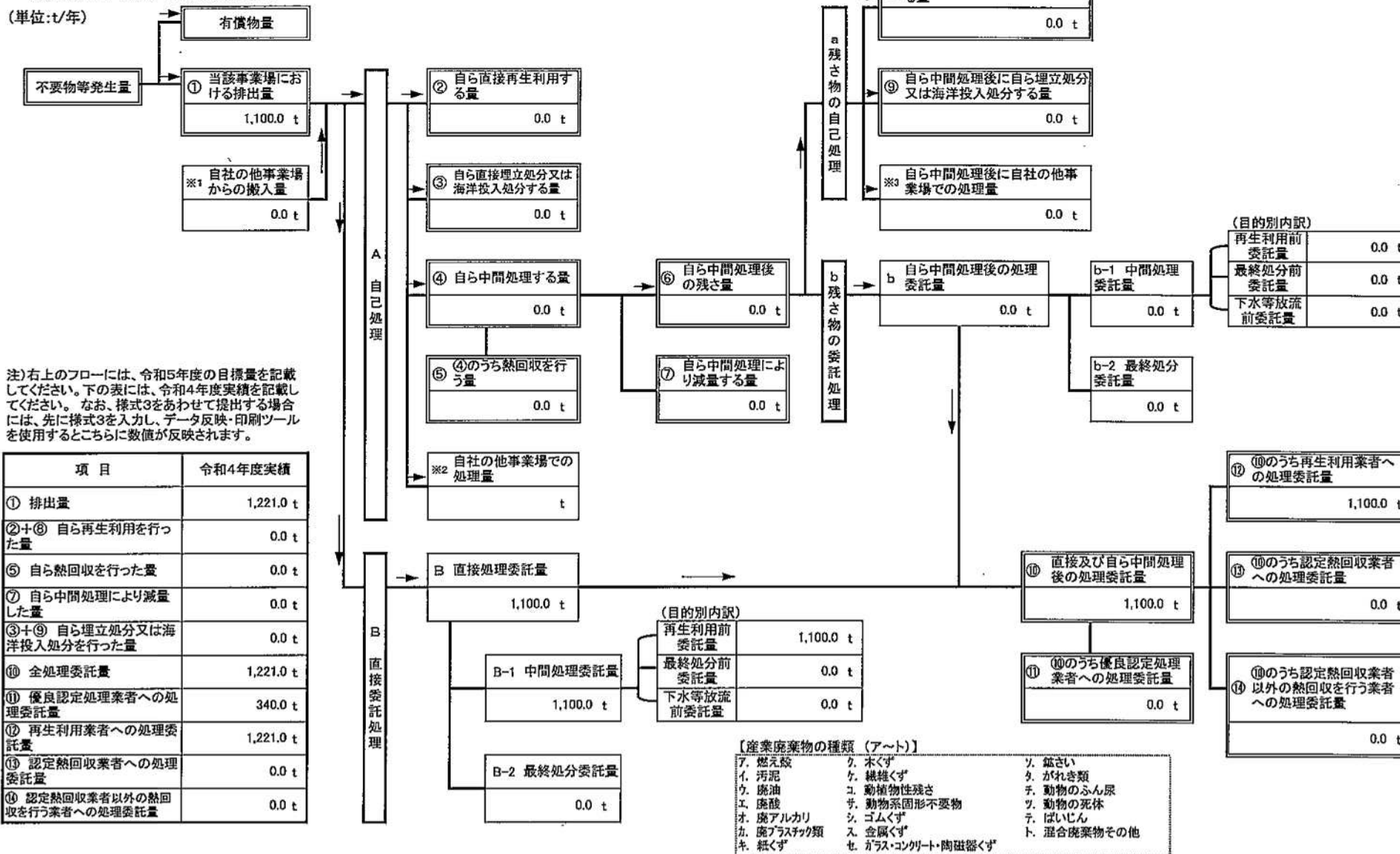
事業場名称：ファーストコーポレーション株式会社

令和5年度発生する産業廃棄物ごとの目標量と処理計画

フローに記載した産業廃棄物の種類	イ. 汚泥
------------------	-------

※ 本用紙は廃棄物の種類ごとに1枚の記載となります。異なる廃棄物の処理フローは別シートに記載してください。

(単位:t/年)



注) 右上のフローには、令和5年度の目標量を記載してください。下の表には、令和4年度実績を記載してください。なお、様式3をあわせて提出する場合には、先に様式3を入力し、データ反映・印刷ツールを使用するとこちらに数値が反映されます。

項目	令和4年度実績
① 排出量	1,221.0 t
②+⑥ 自ら再生利用を行った量	0.0 t
⑤ 自ら熱回収を行った量	0.0 t
⑦ 自ら中間処理により減量した量	0.0 t
③+⑨ 自ら埋立処分又は海洋投入処分を行った量	0.0 t
⑩ 全処理委託量	1,221.0 t
⑪ 優良認定処理業者への処理委託量	340.0 t
⑫ 再生利用者への処理委託量	1,221.0 t
⑬ 認定熱回収業者への処理委託量	0.0 t
⑭ 認定熱回収業者以外の熱回収を行う業者への処理委託量	0.0 t

- 【産業廃棄物の種類 (ア～ト)】
- | | | |
|-------------|---------------------|-------------|
| ア. 燃え殻 | ク. 木くず | リ. 鋳さい |
| イ. 汚泥 | ケ. 繊維くず | ラ. がれき類 |
| ウ. 廃油 | コ. 動植物性残さ | チ. 動物のふん尿 |
| エ. 廃酸 | サ. 動物系固形不要物 | ツ. 動物の死体 |
| オ. 廃アルカリ | シ. ゴムくず | テ. ばいじん |
| カ. 廃プラスチック類 | ス. 金属くず | ト. 混合廃棄物その他 |
| キ. 紙くず | セ. ガラス・コンクリート・陶磁器くず | |

別紙処理フロー

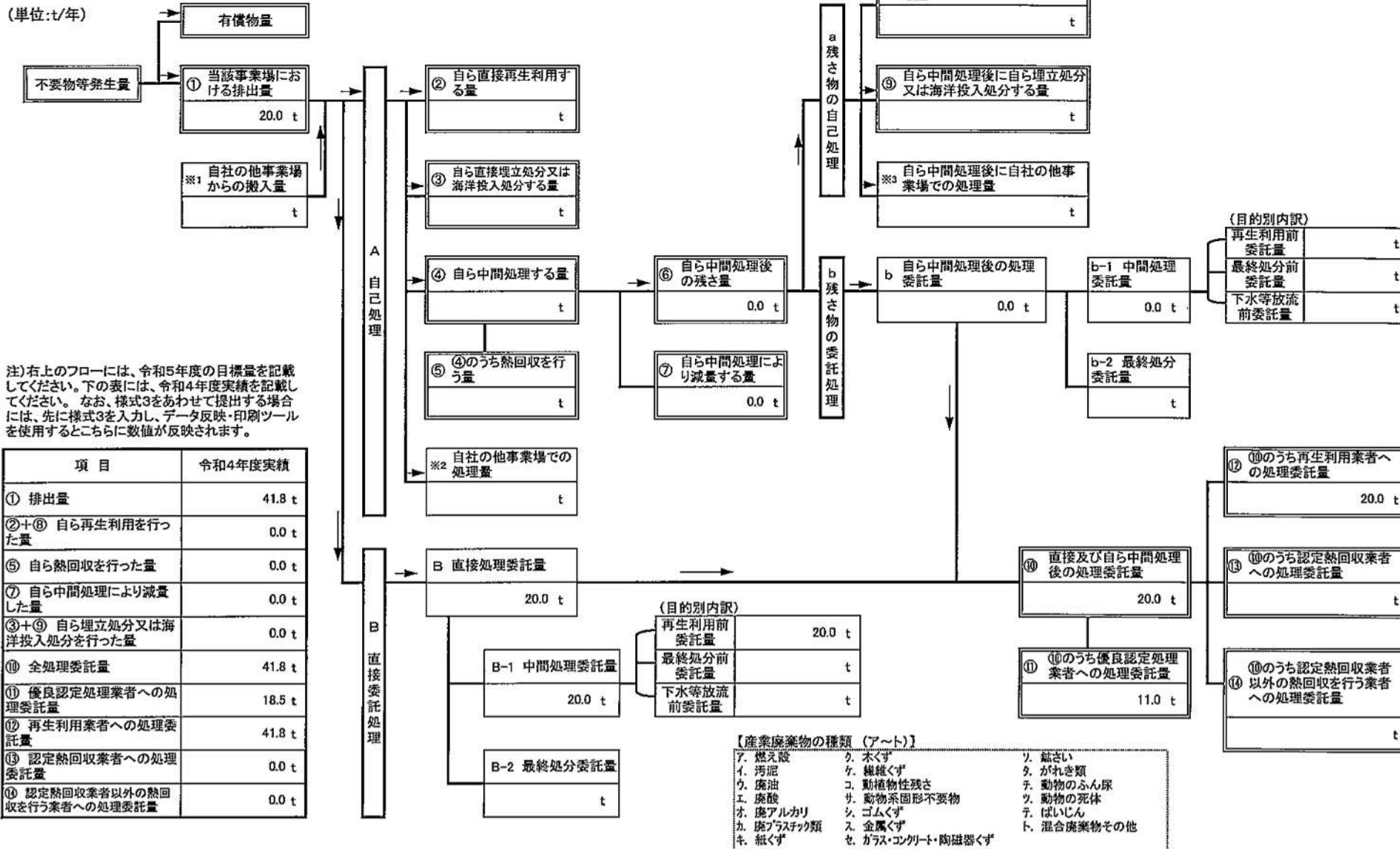
事業場名称：ファーストコーポレーション株式会社

令和5年度発生する産業廃棄物ごとの目標量と処理計画

フローに記載した産業廃棄物の種類	カ. 廃プラスチック類
------------------	-------------

※ 本用紙は廃棄物の種類ごとに1枚の記載となります。異なる廃棄物の処理フローは別シートに記載してください。

(単位:t/年)



注) 右上のフローには、令和5年度の目標量を記載してください。下の表には、令和4年度実績を記載してください。なお、様式3をあわせて提出する場合には、先に様式3を入力し、データ反映・印刷ツールを使用するとこちらに数値が反映されます。

項目	令和4年度実績
① 排出量	41.8 t
②+⑧ 自ら再生利用を行った量	0.0 t
⑤ 自ら熱回収を行った量	0.0 t
⑦ 自ら中間処理により減量した量	0.0 t
③+⑨ 自ら埋立処分又は海洋投入処分を行った量	0.0 t
⑩ 全処理委託量	41.8 t
⑪ 優良認定処理業者への処理委託量	18.5 t
⑫ 再生利用者への処理委託量	41.8 t
⑬ 認定熱回収業者への処理委託量	0.0 t
⑭ 認定熱回収業者以外の熱回収を行う業者への処理委託量	0.0 t

- 【産業廃棄物の種類 (ア〜ト)】
- ア. 燃え殻
 - イ. 汚泥
 - ウ. 廃油
 - エ. 廃酸
 - オ. 廃アルカリ
 - カ. 廃プラスチック類
 - キ. 紙くず
 - ク. 木くず
 - ケ. 繊維くず
 - コ. 動植物性残さ
 - サ. 動物系固形不要物
 - シ. ゴムくず
 - ス. 金属くず
 - セ. ガラス・コンクリート・陶磁器くず
 - リ. 鉱さい
 - ロ. がれき類
 - チ. 動物のふん尿
 - ツ. 動物の死体
 - テ. ばいじん
 - ト. 混合廃棄物その他

別紙処理フロー

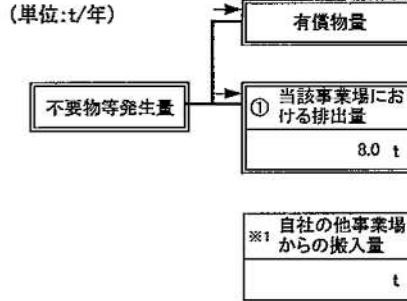
事業場名称：ファーストコーポレーション株式会社

令和5年度発生する産業廃棄物ごとの目標量と処理計画

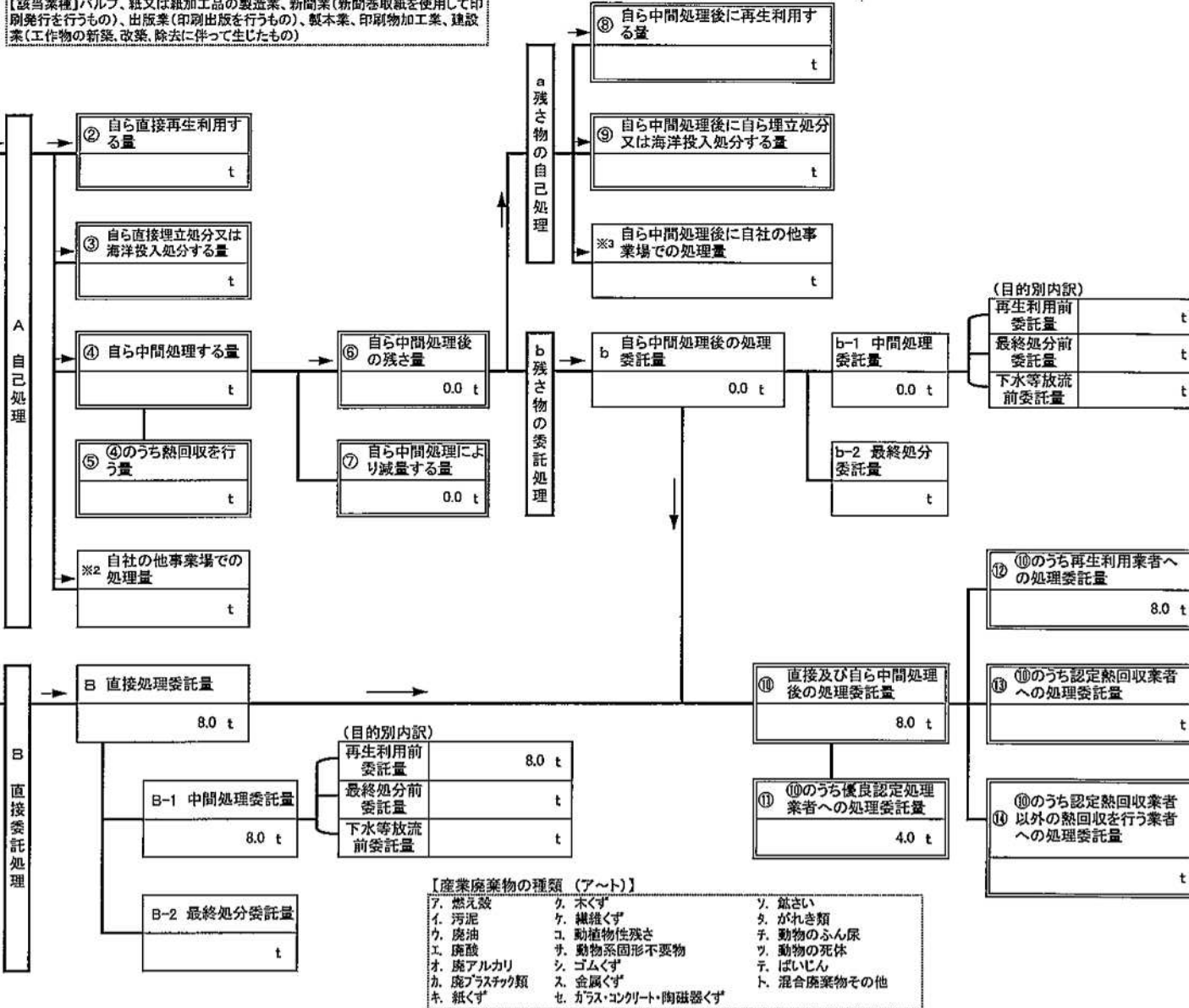
フローに記載した産業廃棄物の種類	キ. 紙くず
------------------	--------

※ 本川紙は廃棄物の種類ごとに1枚の記載となります。異なる廃棄物の処理フローは別シートに記載してください。

(単位:t/年)



「紙くず」には業種指定があり、該当業種以外では一般廃棄物となり、報告対象外です。
【該当業種】パルプ、紙又は紙加工品の製造業、新聞業(新聞巻取紙を使用して印刷発行を行うもの)、出版業(印刷出版を行うもの)、製本業、印刷物加工業、建設業(工作物の新築、改築、除去に伴って生じたもの)



注) 右上のフローには、令和5年度の目標量を記載してください。下の表には、令和4年度実績を記載してください。なお、様式3をあわせて提出する場合には、先に様式3を入力し、データ反映・印刷ツールを使用するとこちらに数値が反映されます。

項目	令和4年度実績
① 排出量	41.7 t
②+⑧ 自ら再生利用を行った量	0.0 t
⑤ 自ら熱回収を行った量	0.0 t
⑦ 自ら中間処理により減量した量	0.0 t
③+⑨ 自ら埋立処分又は海洋投入処分を行った量	0.0 t
⑩ 全処理委託量	41.7 t
⑪ 優良認定処理業者への処理委託量	28.0 t
⑫ 再生利用業者への処理委託量	41.7 t
⑬ 認定熱回収業者への処理委託量	0.0 t
⑭ 認定熱回収業者以外の熱回収を行う業者への処理委託量	0.0 t

- 【産業廃棄物の種類 (ア～ト)】
- ア. 燃え殻
 - イ. 汚泥
 - ウ. 廃油
 - エ. 廃酸
 - オ. 廃アルカリ
 - カ. 廃プラスチック類
 - キ. 紙くず
 - ク. 木くず
 - ケ. 繊維くず
 - コ. 動植物性残さ
 - サ. 動物系固形不要物
 - シ. ゴムくず
 - ス. 金属くず
 - セ. ガラス・コンクリート・陶磁器くず
 - ソ. 鉱さい
 - タ. がれき類
 - チ. 動物のふん尿
 - ツ. 動物の死体
 - テ. ばいじん
 - ト. 混合廃棄物その他

別紙処理フロー

事業場名称：ファーストコーポレーション株式会社

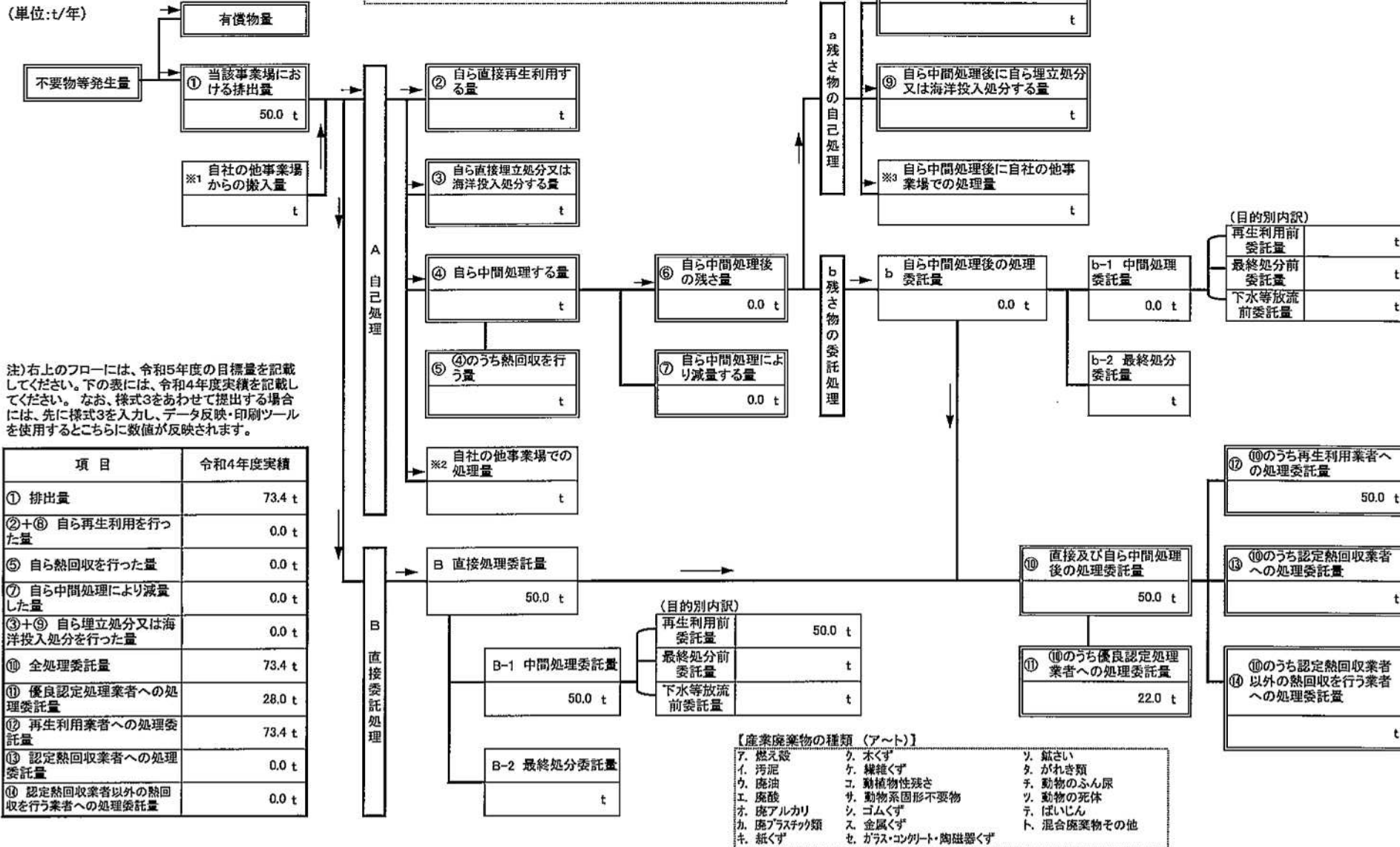
令和5年度発生する産業廃棄物ごとの目標量と処理計画

フローに記載した産業廃棄物の種類	ウ. 木くず
------------------	--------

※ 本用紙は廃棄物の種類ごとに1枚の記載となります。異なる廃棄物の処理フローは別シートに記載してください。

「木くず」には業種指定等があり、該当業種以外では一般廃棄物となり、報告対象外です。
 【該当業種】木材又は木製品の製造業(家具製造業を含む)、パルプ製造業、輸入木材の卸売業及び物品買貨業に係るもの、建設業(工作物の新築、改築、除去に伴って生じたもの)。
 【企業種別】貨物の流通のために使用したパレット(パレットへの貨物の積付けのために使用したこん包用の木材を含む。)

(単位:t/年)



注) 右上のフローには、令和5年度の目標量を記載してください。下の表には、令和4年度実績を記載してください。なお、様式3をあわせて提出する場合には、先に様式3を入力し、データ反映・印刷ツールを使用するとこちらに数値が反映されます。

項目	令和4年度実績
① 排出量	73.4 t
②+⑥ 自ら再生利用を行った量	0.0 t
⑤ 自ら熱回収を行った量	0.0 t
⑦ 自ら中間処理により減量した量	0.0 t
③+⑨ 自ら埋立処分又は海洋投入処分を行った量	0.0 t
⑩ 全処理委託量	73.4 t
⑪ 優良認定処理業者への処理委託量	28.0 t
⑫ 再生利用業者への処理委託量	73.4 t
⑬ 認定熱回収業者への処理委託量	0.0 t
⑭ 認定熱回収業者以外の熱回収を行う業者への処理委託量	0.0 t

【産業廃棄物の種類 (ア～ト)】

ア. 燃え殻	ク. 木くず	リ. 鋸さい
イ. 汚泥	ケ. 線維くず	タ. がれき類
ウ. 廃油	コ. 難植物性残さ	チ. 動物のふん尿
エ. 廃酸	サ. 動物系固形不要物	ツ. 動物の死体
オ. 廃アルカリ	シ. ゴムくず	テ. ばいじん
カ. 廃プラスチック類	ス. 金属くず	ト. 混合廃棄物その他
キ. 紙くず	セ. ガラス・コンクリート・陶磁器くず	

別紙処理フロー

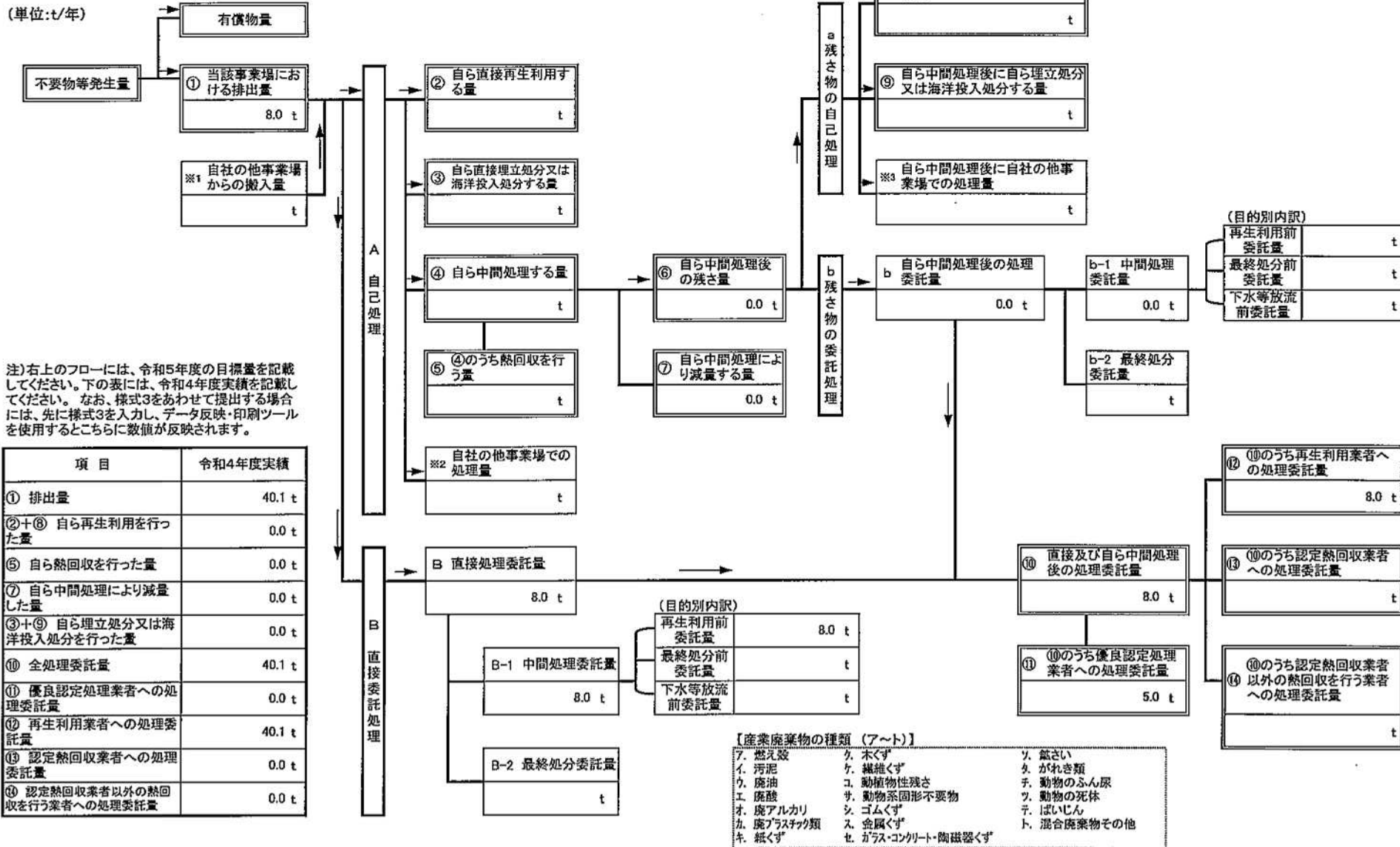
事業場名称 : ファーストコーポレーション株式会社

令和5年度発生する産業廃棄物ごとの目標量と処理計画

フローに記載した産業廃棄物の種類	ス. 金属くず
------------------	---------

※ 本用紙は廃棄物の種類ごとに1枚の記載となります。異なる廃棄物の処理フローは別シートに記載してください。

(単位:t/年)



注) 右上のフローには、令和5年度の目標量を記載してください。下の表には、令和4年度実績を記載してください。なお、様式3をあわせて提出する場合には、先に様式3を入力し、データ反映・印刷ツールを使用するとこちらに数値が反映されます。

項目	令和4年度実績
① 排出量	40.1 t
②+⑧ 自ら再生利用を行った量	0.0 t
⑤ 自ら熱回収を行った量	0.0 t
⑦ 自ら中間処理により減量した量	0.0 t
③+⑨ 自ら埋立処分又は海洋投入処分を行った量	0.0 t
⑩ 全処理委託量	40.1 t
⑪ 優良認定処理業者への処理委託量	0.0 t
⑫ 再生利用業者への処理委託量	40.1 t
⑬ 認定熱回収業者への処理委託量	0.0 t
⑭ 認定熱回収業者以外の熱回収を行う業者への処理委託量	0.0 t

【産業廃棄物の種類 (ア～ト)】

ア. 燃え殻	ク. 木くず	ウ. 鉛さい
イ. 汚泥	ケ. 繊維くず	エ. ガレキ類
ウ. 廃油	コ. 動植物性残さ	チ. 動物のふん尿
エ. 廃酸	サ. 動物系固形不要物	ツ. 動物の死体
オ. 廃アルカリ	シ. ゴムくず	テ. ばいじん
カ. 廃プラスチック類	ス. 金属くず	ト. 混合廃棄物その他
キ. 紙くず	セ. ガラス・コンクリート・陶磁器くず	

別紙処理フロー

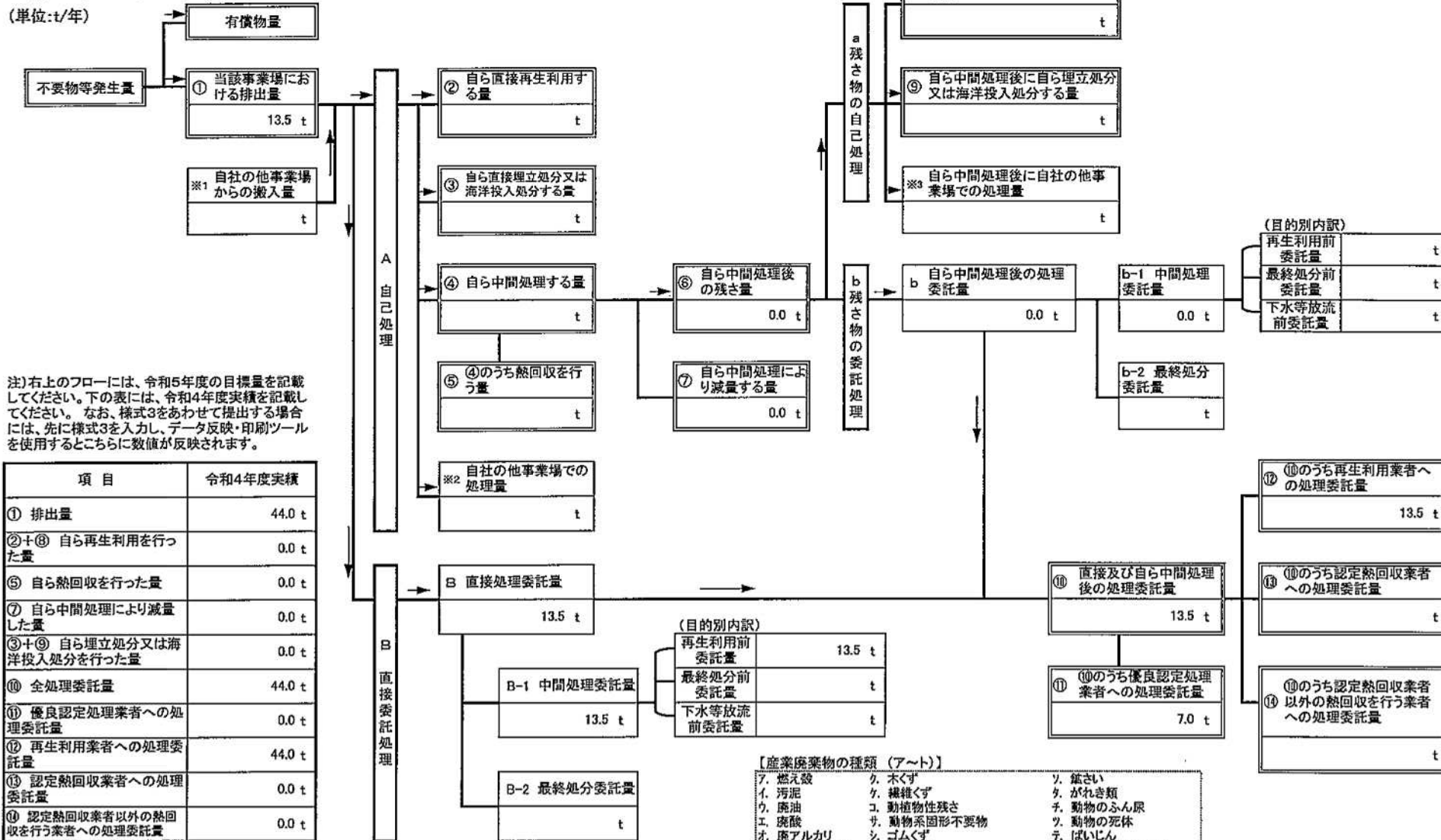
事業場名称：ファーストコーポレーション株式会社

令和5年度発生する産業廃棄物ごとの目標量と処理計画

フローに記載した産業廃棄物の種類	セ. ガラス・コンクリート・陶磁器くず
------------------	---------------------

※ 本用紙は産業廃棄物の種類ごとに1枚の記載となります。異なる産業廃棄物の処理フローは別シートに記載してください。

(単位:t/年)



注) 右上のフローには、令和5年度の目標量を記載してください。下の表には、令和4年度実績を記載してください。なお、様式3をあわせて提出する場合には、先に様式3を入力し、データ反映・印刷ツールを使用するとこちらに数値が反映されます。

項目	令和4年度実績
① 排出量	44.0 t
②+⑧ 自ら再生利用を行った量	0.0 t
⑤ 自ら熱回収を行った量	0.0 t
⑦ 自ら中間処理により減量した量	0.0 t
③+⑨ 自ら埋立処分又は海洋投入処分を行った量	0.0 t
⑩ 全処理委託量	44.0 t
⑪ 優良認定処理業者への処理委託量	0.0 t
⑫ 再生利用業者への処理委託量	44.0 t
⑬ 認定熱回収業者への処理委託量	0.0 t
⑭ 認定熱回収業者以外の熱回収を行う業者への処理委託量	0.0 t

【産業廃棄物の種類 (ア～ト)】

ア. 燃え殻	ク. 木くず	ソ. 鋸さい
イ. 汚泥	ク. 繊維くず	タ. がれき類
ウ. 廃油	コ. 動植物性残さ	チ. 動物のふん尿
エ. 廃酸	サ. 動物系固形不要物	ツ. 動物の死体
オ. 廃アルカリ	シ. ゴムくず	テ. ばいじん
カ. 廃プラスチック類	ス. 金属くず	ト. 混合廃棄物その他
キ. 紙くず	セ. ガラス・コンクリート・陶磁器くず	

別紙処理フロー

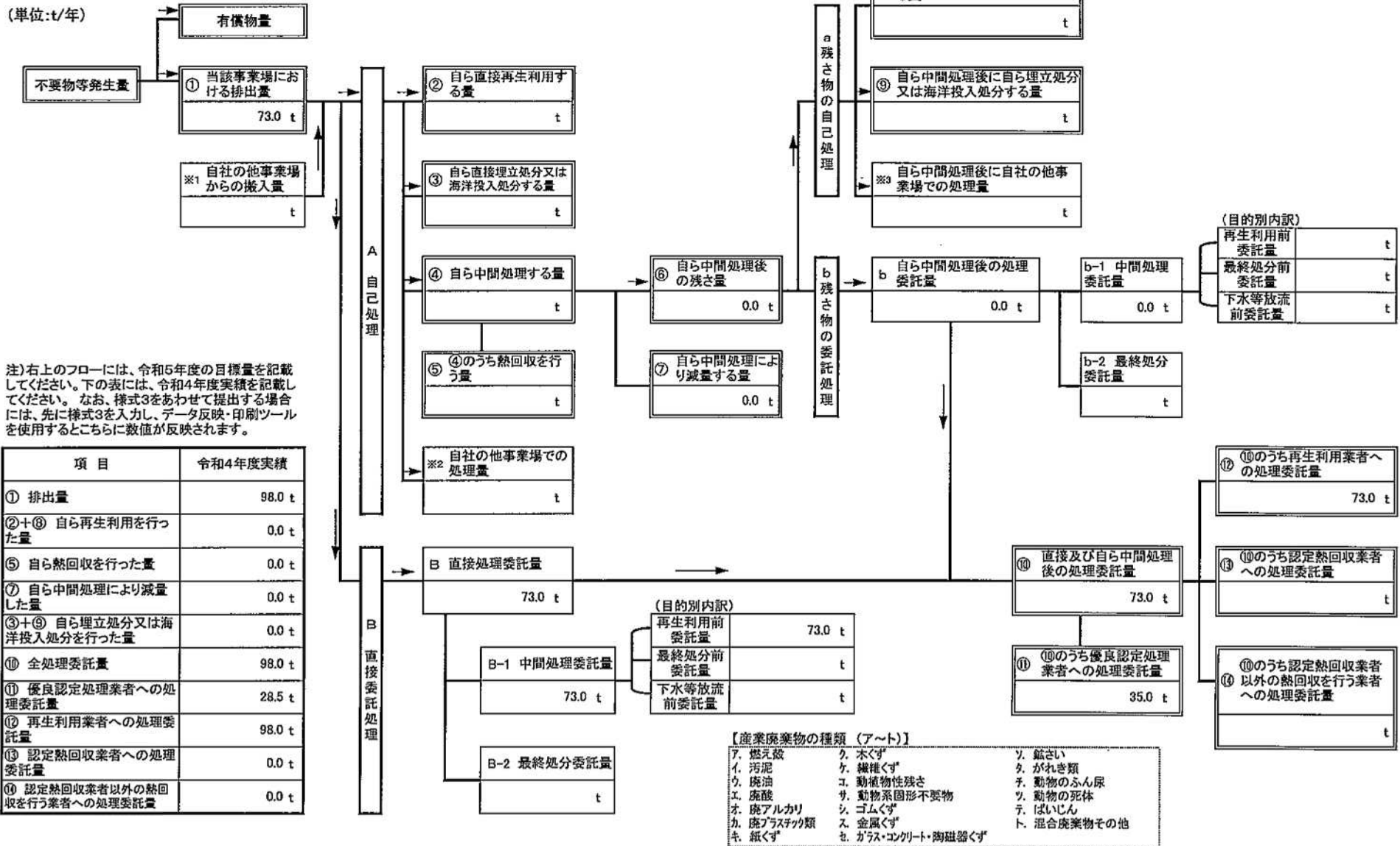
事業場名称：ファーストコーポレーション株式会社

令和5年度発生する産業廃棄物ごとの目標量と処理計画

フローに記載した産業廃棄物の種類	ト、混合廃棄物その他
------------------	------------

※ 本用紙は産業廃棄物の種類ごとに1枚の記載となります。異なる産業廃棄物の処理フローは別シートに記載してください。

(単位:t/年)



注) 右上のフローには、令和5年度の目標量を記載してください。下の表には、令和4年度実績を記載してください。なお、様式3をあわせて提出する場合には、先に様式3を入力し、データ反映・印刷ツールを使用するとこちらに数値が反映されます。

項目	令和4年度実績
① 排出量	98.0 t
②+⑥ 自ら再生利用を行った量	0.0 t
⑤ 自ら熱回収を行った量	0.0 t
⑦ 自ら中間処理により減量した量	0.0 t
③+⑨ 自ら埋立処分又は海洋投入処分を行った量	0.0 t
⑩ 全処理委託量	98.0 t
⑪ 優良認定処理業者への処理委託量	28.5 t
⑫ 再生利用業者への処理委託量	98.0 t
⑬ 認定熱回収業者への処理委託量	0.0 t
⑭ 認定熱回収業者以外の熱回収を行う業者への処理委託量	0.0 t

【産業廃棄物の種類 (ア～ト)】

ア. 燃え殻	ク. 木くず	ソ. 鉱さい
イ. 汚泥	ケ. 繊維くず	タ. がれき類
ウ. 廃油	コ. 動植物性残さ	チ. 動物のふん尿
エ. 廃酸	サ. 動物系固形不要物	ツ. 動物の死体
オ. 廃アルカリ	シ. ゴムくず	テ. ばいじん
カ. 廃プラスチック類	ス. 金属くず	ト. 混合廃棄物その他
キ. 紙くず	セ. ガラス・コンクリート・陶磁器くず	

産業廃棄物の処理に係る管理体制に関する事項

(管理体制図)

代表取締役

↓

建築事業本部

↓

安全品質管理室

↓

作業所長

↓

収集運搬業者 → 中間処理業者 → 最終処分業者

産業廃棄物の排出の抑制に関する事項

① 現状	【前年度(令和4年度)実績】		
	産業廃棄物の種類数	8 種類	* 種類ごとの前年度排出量は、別紙のとおり。
	① 排出量	1,661.4 t	
	(これまでに実施した取組)		
	混合廃棄物率を下げるよう継続して活動を行っている		
② 計画	【(令和5年度)目標】		
	産業廃棄物の種類数	8 種類	* 種類ごとの本年度排出目標量は、別紙のとおり。
	① 排出量	1,340.5 t	
	(今後実施する予定の取組)		
	・再利用、転用にて発生を抑制していく ・混合廃棄物の発生率を下げる ・廃棄物の分別の徹底 ・梱包の簡素化 ・再生材の使用		

産業廃棄物の分別に関する事項

① 現状	(分別している産業廃棄物の種類及び分別に関する取組)
	紙くず・木くず・廃プラスチック: 混合廃棄物比率の低下を図っている
② 計画	(今後分別する予定の産業廃棄物の種類及び分別に関する取組)
	・産業廃棄物の種類および分別に取り組む ・引き続き、混合廃棄物率が低下するよう活動していく