

| | | |
|---|----|----|
| 2 | 法定 | 自主 |
| | ○ | |

産業廃棄物処理計画書

令和 5年6月8 日

神奈川県知事 殿

提出者

住所 東京都渋谷区初台1-53-6

氏名 旭化成ホームズ株式会社 施工本部 建設部 建設部長
立川 博之
(法人にあつては、名称及び代表者の氏名)
電話番号 03-5308-4006

廃棄物の処理及び清掃に関する法律第12条第9項の規定に基づき、産業廃棄物の減量その他その処理に関する計画を作成したので、提出します。

| | | |
|---|--|-------------------------|
| 事業場の名称 | 旭化成ホームズ株式会社 施工本部 建設部 (旧集合住宅営業本部より4月名称変更) | 自主管理番号 (1933) |
| 事業場の所在地 | 東京都渋谷区初台1-53-6初台光山ビル2階 (西新宿2-3-1より4月移転) | TEL(連絡先): 03-5308-4006 |
| 計画期間 | 令和5年4月1日～令和6年3月31日(1年間) | |
| 当該事業場に関する事項 | | |
| ① 事業の種類 | D-建設業 (具体的には) ヘーベルハウスの販売および建設 | |
| ② 事業の規模 ※ 前年度実績を記入、医療機関は前年度末時点の病床数を記入。 | 製造業 | 製造品出荷額 百万円 |
| | 建設業 | エリア内元請完成工事高 5963 百万円 |
| | 医療機関 | 病床数 床 |
| | その他の業種 | 売上高 百万円 |
| | (上記項目に該当しない場合にはこちらに記載をしてください。) | |
| ③ 従業員数 | 450 | |
| ④ 産業廃棄物の一連の処理の工程 ※ 産業廃棄物の種類ごとに記入 | (廃プラ)破碎⇒圧縮⇒再利用 (紙くず)破碎⇒再利用 (木くず)破碎⇒分別⇒再利用(原料、燃料) (繊維くず)破碎⇒再利用 (金属くず)破碎⇒再利用 (ガラ陶くず)破碎⇒分別⇒再利用 (がれき)破碎⇒分別⇒再利用 (混合廃棄物)分別⇒再利用(または埋立) | |

| 産業廃棄物の処理に係る管理体制に関する事項 | | | |
|---|---|-----------|--------------------------|
| (管理体制図) | | | |
| ○管理組織図 本社安全品質環境推進部—施工本部建設部 技術部長—技術部環境担当—各支店 | | | |
| ○教育・研修 社内研修にて産業廃棄物勉強会を実施している。 | | | |
| ○情報公開 社内専用ホームページにて産廃処理の管理基準・産廃処理量が閲覧できる環境を整備している。 | | | |
| 産業廃棄物の排出の抑制に関する事項 | | | |
| ① 現状 | 【前年度(令和4年度)実績】 | | |
| | 産業廃棄物の種類数 | 8 種類 | * 種類ごとの前年度排出量は、別紙のとおり。 |
| | ① 排出量 | 1,837.0 t | |
| | (これまでに実施した取組) | | |
| | <ul style="list-style-type: none"> ・基礎鉄筋を工場生産(プレ加工) ・躯体構造部材の工場組立化 ・外壁材の工場塗装 ・内装材のパネル化 ・設備部材(給排水配管、電気配線)の工場加工 ・什器類のリターナブル梱包化 ・内臓部材の搬入数量適正化 ・養生材の再利用化 | | |
| ② 計画 | 【(令和5年度)目標】 | | |
| | 産業廃棄物の種類数 | 8 種類 | * 種類ごとの本年度排出目標量は、別紙のとおり。 |
| | ① 排出量 | 1,844.0 t | |
| | (今後実施する予定の取組) | | |
| | <ul style="list-style-type: none"> ・内装部材、梱包材、外壁材の搬入数量適正化 ・養生材の再利用化 | | |
| 産業廃棄物の分別に関する事項 | | | |
| ① 現状 | (分別している産業廃棄物の種類及び分別に関する取組) | | |
| | 【新築現場】 産廃24分別の実施 【解体現場】 コンクリートがら、木くず、石膏ボード、廃プラ、瓦、ガラス、断熱材等を現場分別し再生処理施設に処理委託している。 | | |
| ② 計画 | (今後分別する予定の産業廃棄物の種類及び分別に関する取組) | | |
| | 上記取組の徹底 | | |

| 自ら行う産業廃棄物の再生利用に関する事項 | | | | |
|----------------------|------------------------|---|---|-----------------------------------|
| ① 現状 | 【前年度(令和4年度)実績】 | | | |
| | ②+⑧ 自ら再生利用を行った産業廃棄物の量 | 0 | t | * 種類ごとの前年度自ら再生利用量は、別紙のとおり。 |
| | (これまでに実施した取組) | | | |
| 該当なし | | | | |
| ② 計画 | 【(令和5年度)目標】 | | | |
| | ②+⑧ 自ら再生利用を行う産業廃棄物の量 | | t | * 種類ごとの本年度自ら再生利用量は、別紙のとおり。 |
| | (今後実施する予定の取組) | | | |
| 該当なし | | | | |
| 自ら行う産業廃棄物の中間処理に関する事項 | | | | |
| ① 現状 | 【前年度(令和4年度)実績】 | | | |
| | ⑤ 自ら熱回収を行った産業廃棄物の量 | 0 | t | * 種類ごとの前年度自ら熱回収を行った量は、別紙のとおり。 |
| | ⑦ 自ら中間処理により減量した産業廃棄物の量 | 0 | t | * 種類ごとの前年度自ら中間処理により減量した量は、別紙のとおり。 |
| (これまでに実施した取組) | | | | |
| 該当なし | | | | |
| ② 計画 | 【(令和5年度)目標】 | | | |
| | ⑤ 自ら熱回収を行う産業廃棄物の量 | | t | * 種類ごとの本年度自ら熱回収を行う量は、別紙のとおり。 |
| | ⑦ 自ら中間処理により減量する産業廃棄物の量 | | t | * 種類ごとの本年度自ら中間処理により減量する量は、別紙のとおり。 |
| (今後実施する予定の取組) | | | | |
| 該当なし | | | | |

| 自ら行う産業廃棄物の埋立処分又は海洋投入処分に関する事項 | | | |
|------------------------------|---|-----------|--|
| ① 現状 | 【前年度(令和4年度)実績】 | | |
| | ③+⑨ 自ら埋立処分又は海洋投入処分を行った産業廃棄物の量 | 0 t | * 種類ごとの前年度自ら埋立処分又は海洋投入処分を行った量は、別紙のとおり。 |
| | (これまでに実施した取組) | | |
| | 該当なし | | |
| ② 計画 | 【(令和5年度)目標】 | | |
| | ③+⑨ 自ら埋立処分又は海洋投入処分を行う産業廃棄物の量 | t | * 種類ごとの本年度自ら埋立処分又は海洋投入処分を行う量は、別紙のとおり。 |
| | (今後実施する予定の取組) | | |
| | 該当なし | | |
| 産業廃棄物の処理の委託に関する事項 | | | |
| ① 現状 | 【前年度(令和4年度)実績】 | | |
| | ⑩ 全処理委託量 | 1,837.0 t | * 種類ごとの前年度処理委託量は、別紙のとおり。 |
| | ⑪ 優良認定処理業者への処理委託量 | 0 t | |
| | ⑫ 再生利用業者への処理委託量 | 1,704.3 t | |
| | ⑬ 認定熱回収業者への処理委託量 | 0 t | |
| | ⑭ 認定熱回収業者以外の熱回収を行う業者への処理委託量 | 0 t | |
| | (これまでに実施した取組) | | |
| | <ul style="list-style-type: none"> ・委託先処理業者選定時、事前に処理施設の視察を実施している。 ・委託先処理業者の最終処分施設を定期的の視察している。 | | |

| | | |
|---------|--|-----------|
| ② 計画 | 【(令和5年度)目標】 | |
| | ⑩ 全処理委託量 | 1,844.0 t |
| | ⑪ 優良認定処理業者への処理委託量 | t |
| | ⑫ 再生利用業者への処理委託量 | 1,799.0 t |
| | ⑬ 認定熱回収業者への処理委託量 | t |
| | ⑭ 認定熱回収業者以外の熱回収を行う業者への処理委託量 | t |
| | * 種類ごとの本年度処理委託量は、別紙のとおり。 | |
| | (今後実施する予定の取組) | |
| | ・委託先処理業者の施設視察を継続的に実施する。 ・再生処理業者のリサイクル率を高める。 | |
| ※ 事務処理欄 | | |

備考

- 1 この様式は、前年度(令和4年度)の産業廃棄物の発生量が1,000トン以上の事業場ごとに1枚作成し、提出してください。
また、前年度(令和4年度)の産業廃棄物の発生量が1,000トン未満の事業場にあつては、神奈川県・横浜市・川崎市・相模原市・横須賀市が推進する廃棄物自主管理事業へ参加するにあたり、事業場ごとに1枚作成し、提出してください。
- 2 当該年度(令和5年度)の6月30日までに提出してください。
- 3 「当該事業場において現に行っている事業に関する事項」の欄は、以下に従って記入してください。
 - (1) ①欄には、日本標準産業分類(中分類)の区分を記入してください。
 - (2) ②欄には、製造業の場合における製造品出荷額(前年度実績)、建設業の場合における元請完成工事高(前年度実績)、医療機関の場合における病床数(前年度末時点)等の業種に応じ事業規模が分かるような前年度の実績を記入してください。
 - (3) ④欄には、当該事業場において生ずる産業廃棄物についての発生から最終処分が終了するまでの一連の処理の工程(当該処理を委託する場合は、委託の内容を含む。)を記入してください。
- 4 「自ら行う産業廃棄物の中間処理に関する事項」の欄には、産業廃棄物の種類ごとに、自ら中間処理を行うに際して熱回収を行った場合における熱回収を行った産業廃棄物の量と、自ら中間処理を行うことによって減量した量について、前年度の実績、目標及び取組を記入してください。
- 5 「産業廃棄物の処理の委託に関する事項」の欄には、産業廃棄物の種類ごとに、全処理委託量を記入するほか、その内数として、優良認定処理業者(廃棄物の処理及び清掃に関する法律施行令第6条の11第2号に該当する者)への処理委託量、処理業者への再生利用委託量、認定熱回収施設設置者(廃棄物の処理及び清掃に関する法律第15条の3の3第1項の認定を受けた者)である処理業者への焼却処理委託量及び認定熱回収施設設置者以外の熱回収を行っている処理業者への焼却処理委託量について、前年度実績、目標及び取組を記入してください。
- 6 それぞれの欄に記入すべき事項の全てを記入することができないときは、当該欄に「別紙のとおり」と記入し、当該欄に記入すべき内容を記入した別紙を添付してください。また、それぞれの欄に記入すべき事項がないときは、「―」を記入してください。
- 7 第5面の※欄には、何も記入しないでください。

産業廃棄物処理計画書

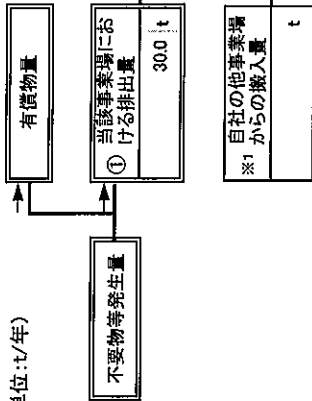
別紙処理フロー

令和5年度発生する産業廃棄物ごとの目標量と処理計画

フローに記載した産業廃棄物の種類
カ. 廃プラスチック類

※ 本用紙は廃棄物の種類ごとに1枚の記載となります。異なる廃棄物の処理フローは別シートに記載してください。

(単位: t/年)



注) 右上のフローには、令和5年度の目標量を記載してください。下の表には、令和4年度実績を記載してください。なお、様式3をあわせて提出する場合には、先に様式3を入力し、データ反映・印刷ツールを使用するところに数値が反映されます。

| 項目 | 令和4年度実績 |
|-----------------------------|---------|
| ① 排出量 | 33.4 t |
| ②+③ 自ら再生利用を行った量 | 0.0 t |
| ⑤ 自ら熱回収を行った量 | 0.0 t |
| ⑦ 自ら中間処理により減量した量 | 0.0 t |
| ⑧+⑨ 自ら埋立処分又は海洋投入処分を行った量 | 0.0 t |
| ⑩ 全処理委託量 | 33.4 t |
| ⑪ 優良認定処理業者への処理委託量 | 0.0 t |
| ⑫ 再生利用業者への処理委託量 | 33.4 t |
| ⑬ 認定熱回収業者への処理委託量 | 0.0 t |
| ⑭ 認定熱回収業者以外の熱回収を行う業者への処理委託量 | 0.0 t |

【産業廃棄物の種類 (ア～ト)】

- ア. 燃え殻
- イ. 汚泥
- ウ. 廃油
- エ. 廃酸
- オ. 廃アルカリ
- カ. プラスチック類
- ク. 紙くず
- ケ. 木くず
- コ. 繊維くず
- ク. 動物性残さ
- ケ. 動物性死体
- コ. 動物性ばいじん
- ク. 金属くず
- カ. フラスカ等類
- セ. コンクリート・陶磁器くず
- ソ. 磁さい
- タ. がれき類
- チ. 動物のふん尿
- ツ. 動物の死体
- テ. ばいじん
- ト. 混合廃棄物その他

産業廃棄物処理計画書

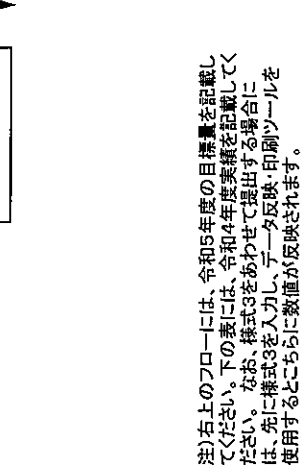
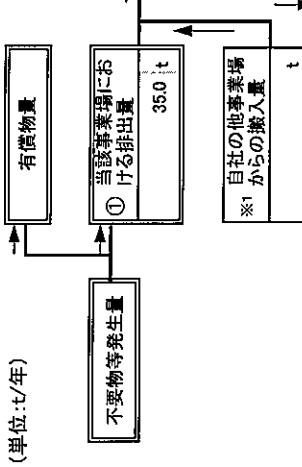
別紙処理フロー

令和5年度発生する産業廃棄物ごとの目標量と処理計画

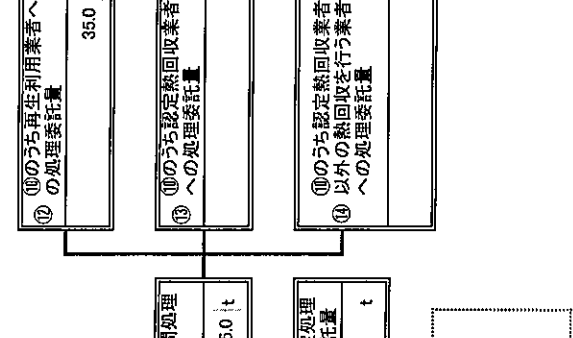
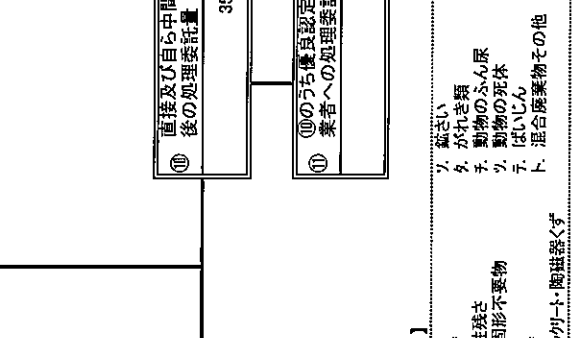
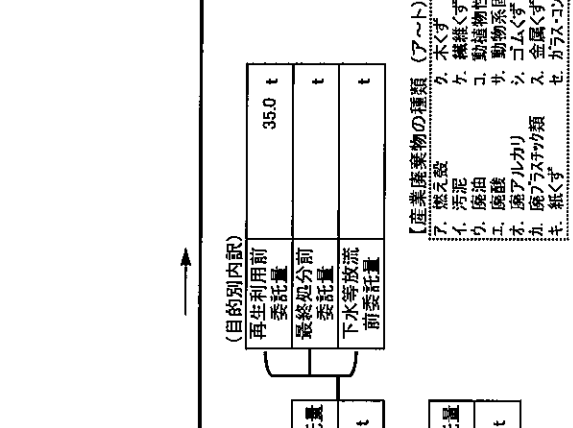
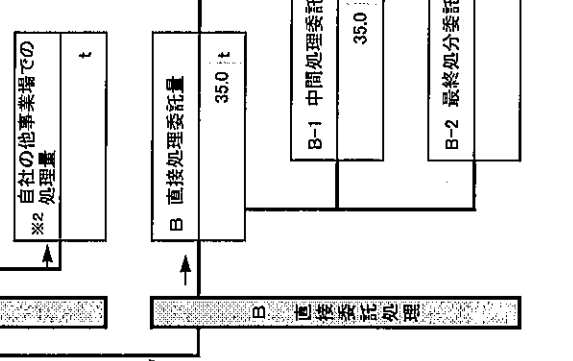
【紙くず】には業種指定があり、該当業種以外では一般廃棄物となり、報告対象外です。
 【該当業種】バルブ、紙又は紙加工品の製造業、新聞業（新聞捲取紙を使用して印刷発行を行うもの）、出版業（印刷出版を行うもの）、製本業、印刷物加工業、建築業（工作物の新築、改築、除却に伴って生じたもの）

※ 本用紙は廃棄物の種類ごとに1枚の記載となります。異なる廃棄物の処理フローは別シートに記載してください。

(単位: t/年)



| 項目 | 令和4年度実績 |
|-----------------------------|---------|
| ① 排出量 | 35.0 t |
| ②+③ 自ら再生利用を行った量 | 0.0 t |
| ⑤ 自ら熱回収を行った量 | 0.0 t |
| ⑦ 自ら中間処理により減量した量 | 0.0 t |
| ⑧+⑨ 自ら埋立処分又は海洋投入処分を行った量 | 0.0 t |
| ⑩ 全処理委託量 | 35.0 t |
| ⑪ 優良認定処理業者への処理委託量 | 0.0 t |
| ⑫ 再生利用者への処理委託量 | 35.0 t |
| ⑬ 認定熱回収業者への処理委託量 | 0.0 t |
| ⑭ 認定熱回収業者以外の熱回収を行う業者への処理委託量 | 0.0 t |



- 【産業廃棄物の種類 (ア～ト)】
- ア. 燃え殻
 - イ. 汚泥
 - ウ. 廃油
 - エ. 廃酸
 - オ. 廃アルカリ
 - カ. 繊維くず
 - ク. 動植物性残渣
 - コ. 動物系固形不要物
 - サ. ゴムくず
 - シ. スス
 - ス. 金属くず
 - セ. ガラス、コンクリート、陶磁器くず
 - ソ. 紙くず
 - タ. ぬい類
 - チ. がれき類
 - ツ. 動物の死体
 - テ. ばいじん
 - ト. 混合廃棄物その他

| | | |
|-----|----|----|
| 2-2 | 法定 | 自主 |
| | ○ | |

事業場名称: 旭化成ホームズ株式会社 施工本部 建設部 (旧集合住宅営業本部より4月名称変更)

注) 右上のフローには、令和5年度の目標量を記載してください。下の表には、令和4年度実績を記載してください。なお、様式3を合わせて提出する場合には、先に様式3を入力し、ア～ト反映・印刷ツールを使用するとさらに数値が反映されます。

産業廃棄物処理計画書

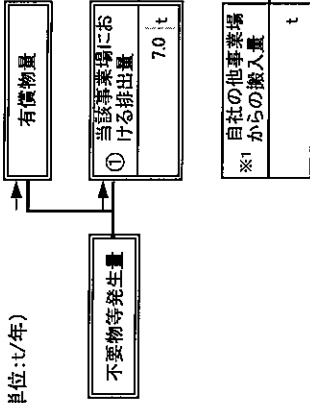
別紙処理フロー

令和5年度発生する産業廃棄物ごとの目標量と処理計画

「繊維くず」には業種指定があり、該当業種以外では一般廃棄物となり、報告対象外です。
 【該当業種】繊維工業(衣服その他の繊維製品製造業を除く)、建設業(工作物の新築、改築、除去に伴って生じたもの)

※ 本用紙は廃棄物の種類ごとに1枚の記載となります。異なる廃棄物の処理フローは別シートに記載してください。

(単位: t/年)

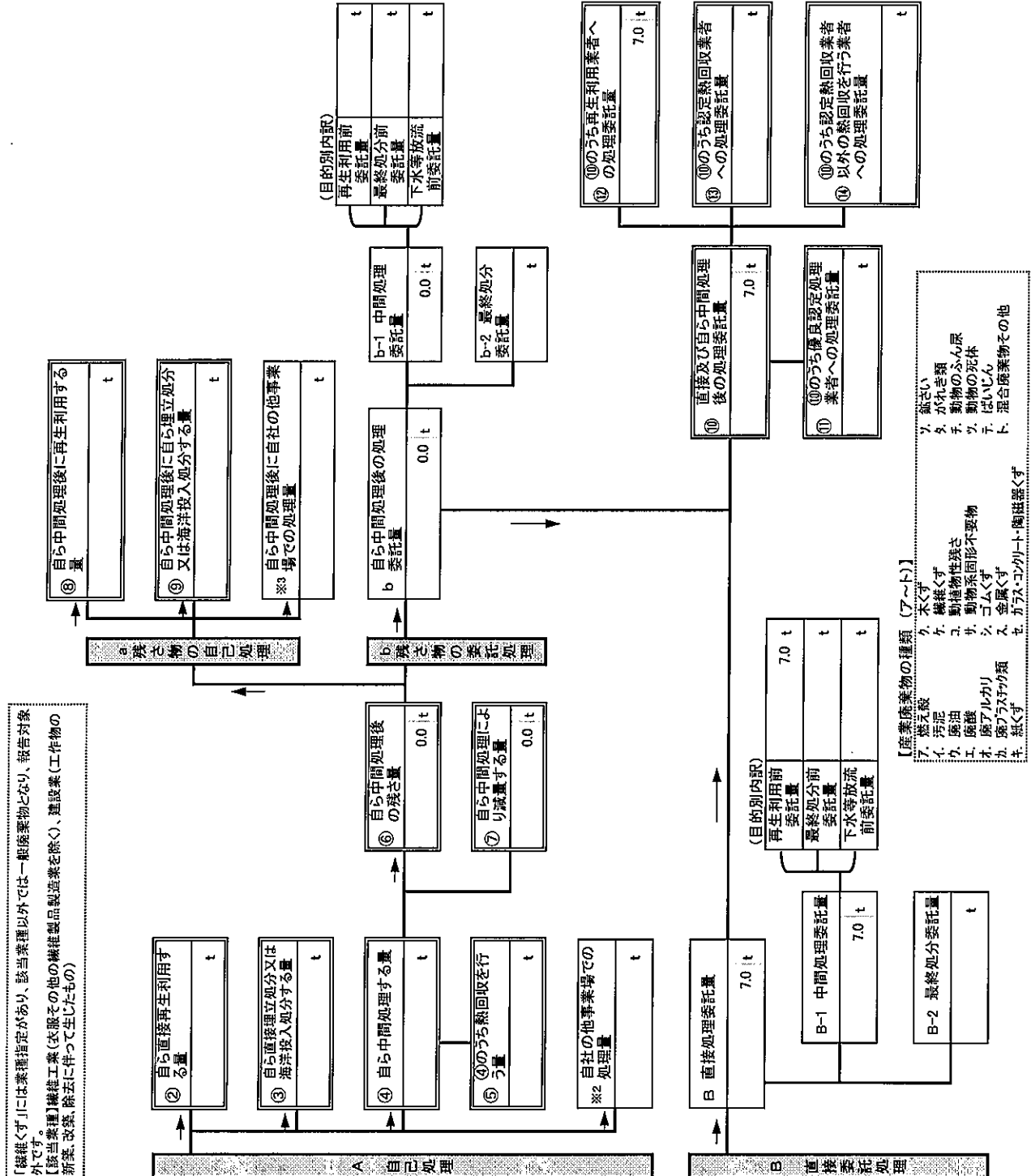


注) 右上のフローには、令和5年度の目標量を記載してください。下の表には、令和4年度実績を記載してください。なお、様式3をあわせて提出する場合には、先に様式3を入力し、データ反映・印刷ツールを使用するとこちらに数値が反映されます。

| 項目 | 令和4年度実績 |
|-----------------------------|---------|
| ① 排出量 | 7.8 t |
| ②+⑥ 自ら再生利用を行った量 | 0.0 t |
| ⑤ 自ら熱回収を行った量 | 0.0 t |
| ⑦ 自ら中間処理により減量した量 | 0.0 t |
| ⑧+⑨ 自ら埋立処分又は海洋投入処分を行った量 | 0.0 t |
| ⑩ 全処理委託量 | 7.8 t |
| ⑪ 優良認定処理業者への処理委託量 | 0.0 t |
| ⑫ 再生利用業者への処理委託量 | 7.8 t |
| ⑬ 認定熱回収業者への処理委託量 | 0.0 t |
| ⑭ 認定熱回収業者以外の熱回収を行う業者への処理委託量 | 0.0 t |

事業場名称: 旭化成ホームズ株式会社 施工本部 建設部 (旧総合住宅営業本部より4月名称変更)

| | | |
|-----|----|----|
| 2-2 | 法定 | 自主 |
| | 0 | |



- 【産業廃棄物の種類 (7~10)】
- ア. 繊維くず
 - イ. 樹皮くず
 - ウ. 動物性残渣
 - エ. 動物系固形不要物
 - オ. アルカリ
 - カ. フラスカ類
 - キ. 繊維くず
 - ク. 樹皮くず
 - コ. 動物性残渣
 - サ. 動物系固形不要物
 - シ. アルカリ
 - ス. 金属くず
 - セ. フラスカ類

- リ. 繊維くず
- ル. 樹皮くず
- ロ. 動物性残渣
- リ. 動物系固形不要物
- レ. アルカリ
- ロ. フラスカ類
- リ. 繊維くず
- ル. 樹皮くず
- ロ. 動物性残渣
- リ. 動物系固形不要物
- レ. アルカリ
- ロ. 金属くず
- セ. フラスカ類
- その他

産業廃棄物処理計画書

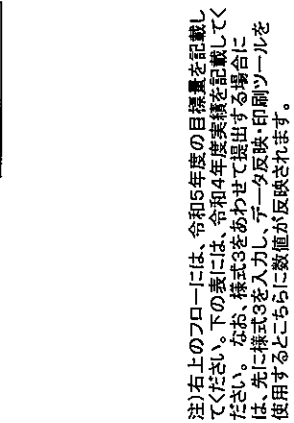
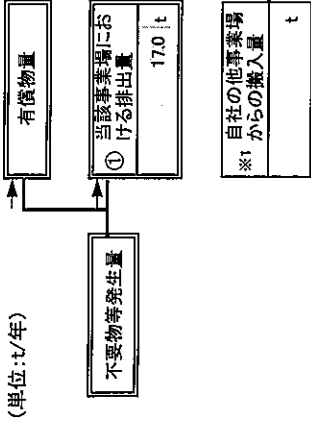
別紙処理フロー

令和5年度発生する産業廃棄物ごとの目標量と処理計画

フローに記載した産業廃棄物の種類

※ 本用紙は廃棄物の種類ごとに1枚の記載となります。異なる廃棄物の処理フローは別シートに記載してください。

(単位: t/年)

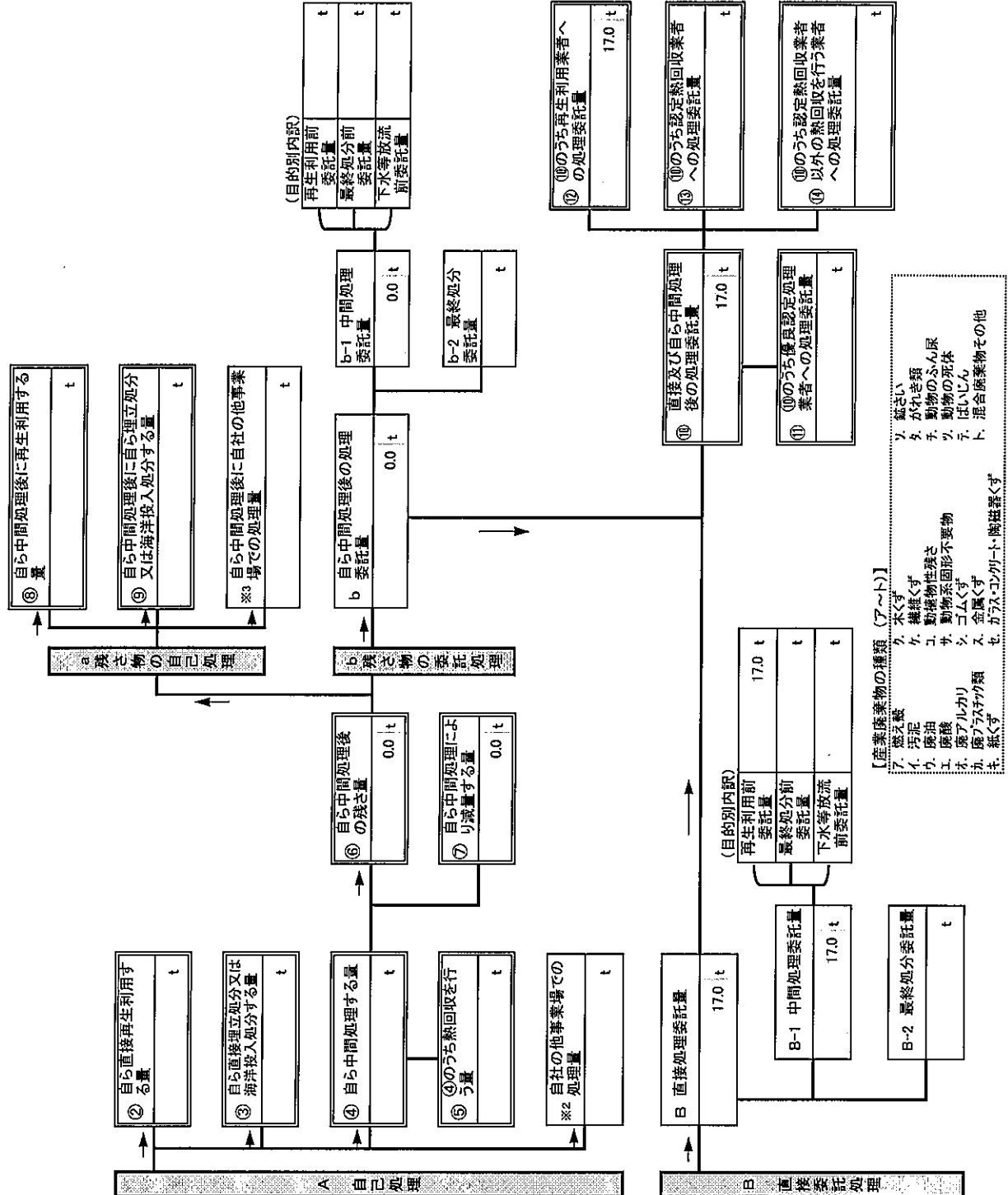


| 項目 | 令和4年度実績 |
|-----------------------------|---------|
| ① 排出量 | 17.6 t |
| ②+④ 自ら再生利用を行った量 | 0.0 t |
| ⑤ 自ら熱回収を行った量 | 0.0 t |
| ⑦ 自ら中間処理により減量した量 | 0.0 t |
| ⑧+⑨ 自ら埋立処分又は海洋投入処分を行った量 | 0.0 t |
| ⑩ 全処理委託量 | 17.6 t |
| ⑪ 優良認定処理業者への処理委託量 | 0.0 t |
| ⑫ 再生利用業者への処理委託量 | 17.6 t |
| ⑬ 認定熱回収業者への処理委託量 | 0.0 t |
| ⑭ 認定熱回収業者以外の熱回収を行う業者への処理委託量 | 0.0 t |

注) 右上のフローには、令和5年度の目標量を記載してください。下の表には、令和4年度実績を記載してください。なお、様式3をあわせて提出する場合には、先に様式3を記入し、データ反映・印刷ツールを使用するとごちらに数値が反映されます。

| | | |
|-----|----|----|
| 2-2 | 法定 | 自主 |
| | 0 | |

事業場名称 : 旭化成ホームズ株式会社 施工本部 建設部 (旧集合住宅営業本部より4月名称変更)



- 【産業廃棄物の種類 (7~10)】
- ア. 燃え殻
 - イ. 汚泥
 - ウ. 廃油
 - エ. 廃酸
 - オ. 廃アルカリ
 - カ. 廃プラスチック類
 - キ. 紙くず
 - ク. 木くず
 - ケ. 繊維くず
 - コ. 動物性残渣
 - サ. 動物糞尿
 - シ. ゴムくず
 - ス. 金属くず
 - セ. ガラス・コンクリート・陶磁器くず
 - ソ. 鉱さい
 - タ. がれき類
 - チ. 動物のふん尿
 - テ. 動物の死体
 - ト. ばいじん
 - ト. 混合廃棄物その他

産業廃棄物処理計画書

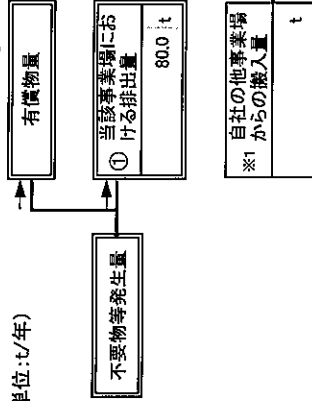
別紙処理フロー

令和5年度発生する産業廃棄物ごとの目標量と処理計画

【産業廃棄物の種類】セ、ガラス・コンクリート・陶磁器くず

※ 本用紙は廃棄物の種類ごとに1枚の記載となります。異なる廃棄物の処理フローは別シートに記載してください。

(単位: t/年)

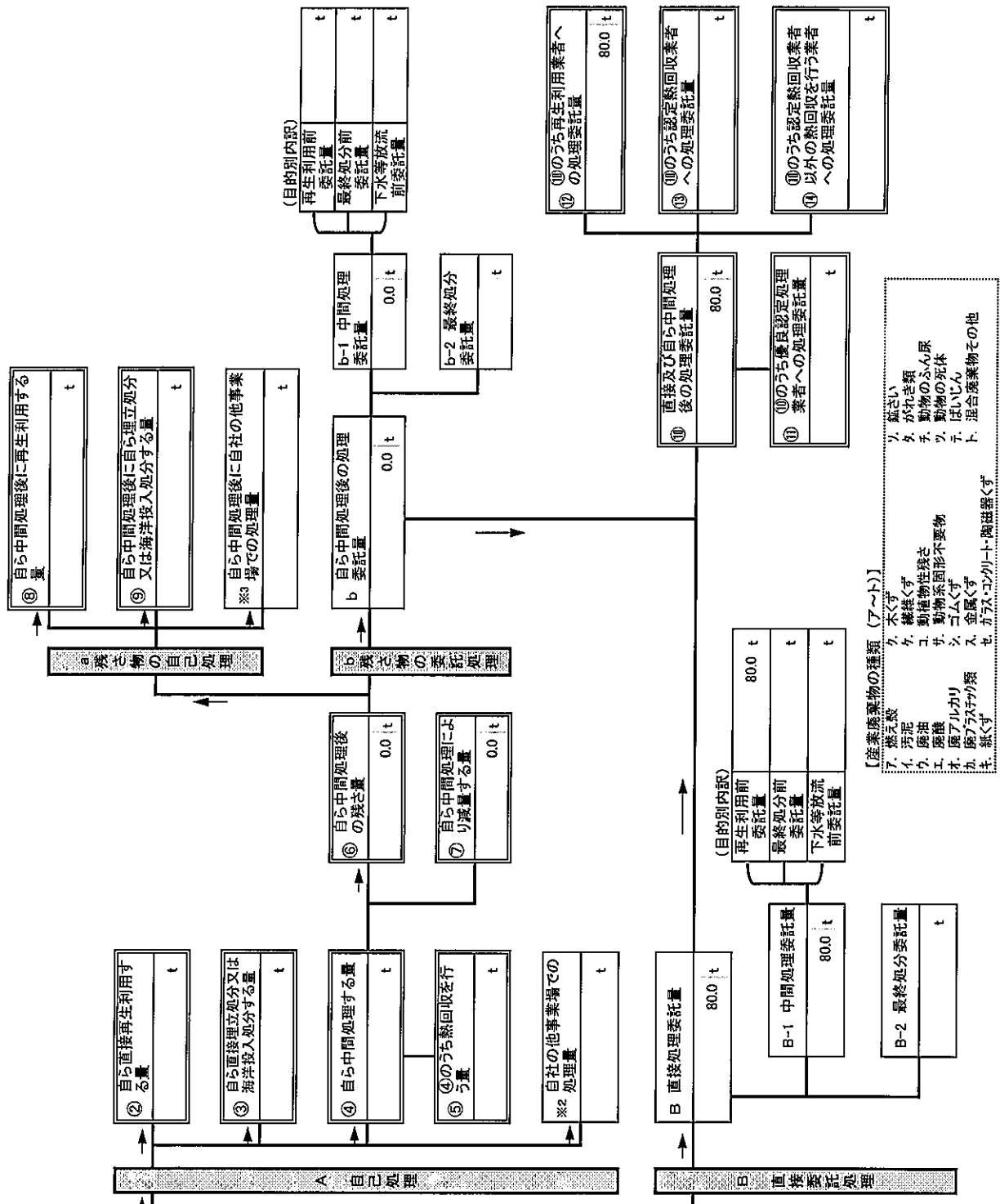


【注】右上のフローには、令和5年度の目標量を記載してください。下の表には、令和4年度実績を記載してください。なお、様式3をあわせて提出する場合には、先に様式3を記入し、データ反映・印刷ツールを適用することさらに数値が反映されます。

| 項目 | 令和4年度実績 |
|-----------------------------|---------|
| ① 排出量 | 80.9 t |
| ②+③ 自ら再生利用を行った量 | 0.0 t |
| ⑤ 自ら熱回収を行った量 | 0.0 t |
| ⑦ 自ら中間処理により減量した量 | 0.0 t |
| ⑨+⑩ 自ら埋立処分又は海洋投入処分を行った量 | 0.0 t |
| ⑪ 全処理委託量 | 80.9 t |
| ⑪ 優良認定処理業者への処理委託量 | 0.0 t |
| ⑫ 再生利用業者への処理委託量 | 80.9 t |
| ⑬ 認定熱回収業者への処理委託量 | 0.0 t |
| ⑭ 認定熱回収業者以外の熱回収を行う業者への処理委託量 | 0.0 t |

| | | |
|-----|----|----|
| 2-2 | 法定 | 自主 |
| | ○ | |

事業場名称：旭化成ホームズ株式会社 施工本部 建設部 (旧兼合住宅営業本部より4月名称変更)



- 【産業廃棄物の種類 (ア～ト)】
- ア. 燃え殻
 - イ. 灰泥
 - ウ. 廃油
 - エ. 廃プラスチック類
 - オ. 廃アルカリ
 - カ. 廃ガラス
 - キ. 繊維くず
 - ク. 動物性残さ
 - コ. 動物系固形不要物
 - サ. ゴムくず
 - シ. 金属くず
 - ス. プラスチック類
 - セ. 紙くず
 - ソ. ぬい
 - タ. がれき類
 - チ. 動物のふん尿
 - ツ. 動物の死体
 - テ. ばいじん
 - ト. 混合廃棄物その他

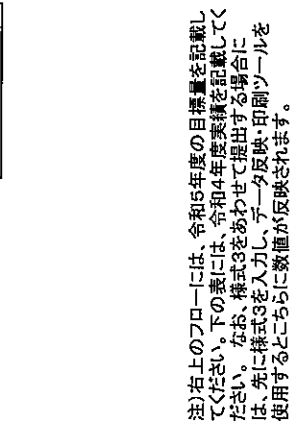
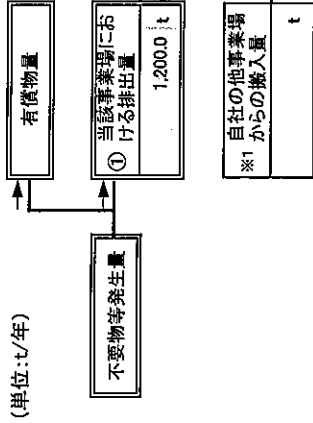
産業廃棄物処理計画書

別紙処理フロー

令和5年度発生する産業廃棄物ことの目標量と処理計画

フローに記載した産業廃棄物の種類
 ※ 本用紙は廃棄物の種類ごとに1枚の記載となります。異なる廃棄物の処理フローは別シートに記載してください。

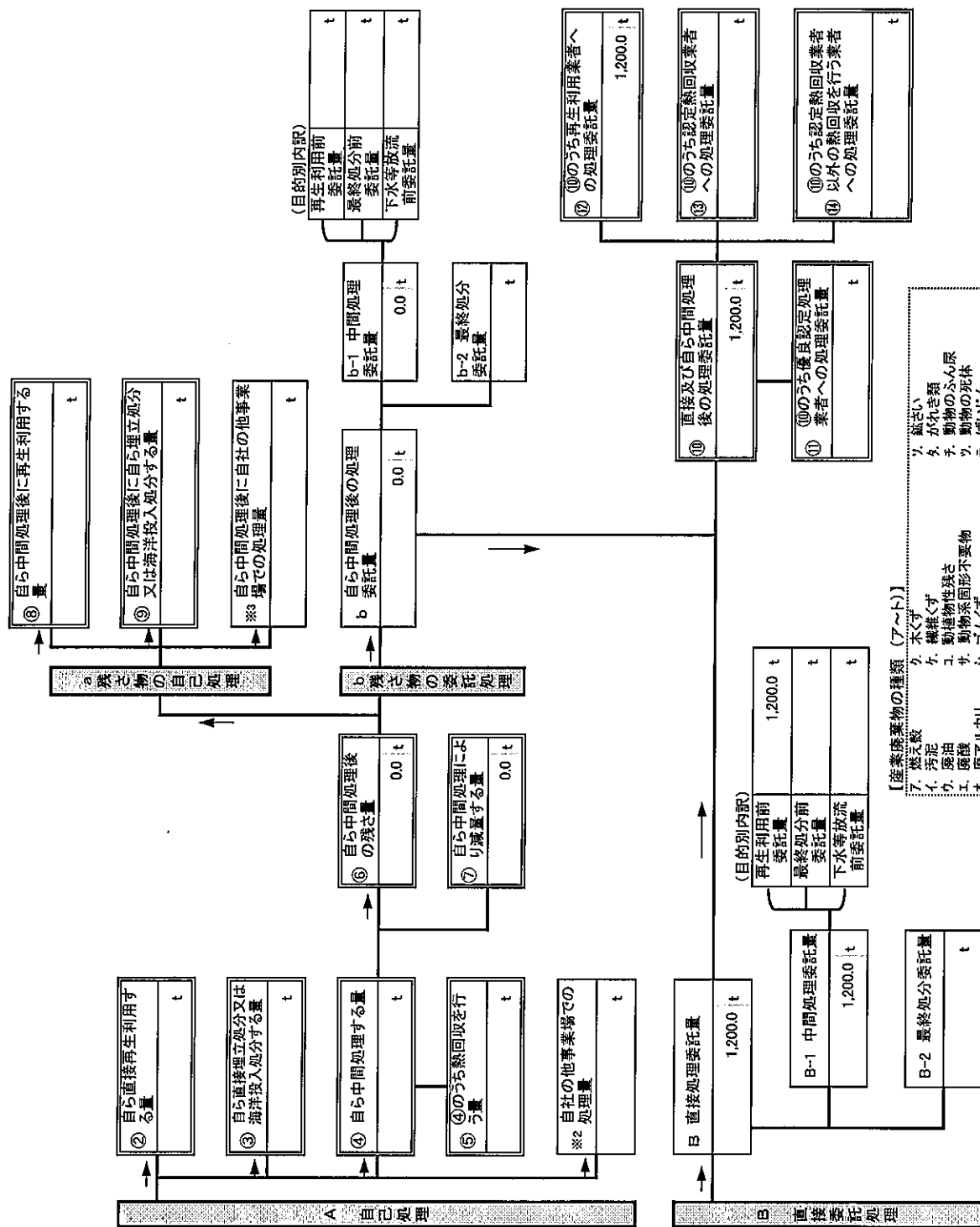
(単位: t/年)



| 項目 | 令和4年度実績 |
|-----------------------------|-----------|
| ① 排出量 | 1,229.2 t |
| ②+③ 自ら再生利用を行った量 | 0.0 t |
| ⑤ 自ら熱回収を行った量 | 0.0 t |
| ⑦ 自ら中間処理により減量した量 | 0.0 t |
| ②+④ 自ら埋立処分又は海洋投入処分を行った量 | 0.0 t |
| ⑩ 全処理委託量 | 1,229.2 t |
| ⑪ 優良認定処理業者への処理委託量 | 0.0 t |
| ⑫ 再生利用業者への処理委託量 | 1,229.2 t |
| ⑬ 認定熱回収業者への処理委託量 | 0.0 t |
| ⑭ 認定熱回収業者以外の熱回収を行う業者への処理委託量 | 0.0 t |

注) 右上のフローには、令和5年度の目標量を記載してください。下の表には、令和4年度実績を記載してください。なお、様式3をあわせて提出する場合には、先に様式3を入力し、データ反映・印刷ツールを使用するとこちらに数値が反映されます。

事業場名称: 旭化成ホームズ株式会社 施工本部 建設部(旧集合住宅営業本部より4月名称変更)



- 【産業廃棄物の種類 (ア～ト)】
- ア. 燃え殻
 - イ. 汚泥
 - ウ. 廃油
 - エ. 廃酸
 - オ. 廃アルカリ
 - カ. 粉じん
 - ク. 繊維くず
 - ケ. 木くず
 - コ. 動物性残渣
 - サ. 動物系固形不要物
 - シ. ゴムくず
 - ス. 金属くず
 - セ. ガラス・コンクリート・陶磁器くず
 - ソ. 紙くず
 - タ. がれき類
 - チ. 動物の死体
 - ツ. ばいじん
 - ト. 混合廃棄物その他

(目的別内訳)

| | |
|-------------------------------|-----------|
| 再生利用前委託量 | t |
| 最終処分前委託量 | t |
| 下水等放流前委託量 | t |
| ⑫のうち再生利用業者への処理委託量 | 1,200.0 t |
| ⑩のうち認定熱回収業者への処理委託量 | t |
| ⑩のうち優良認定処理業者への処理委託量 | t |
| ⑩のうち認定熱回収業者以外の熱回収を行う業者への処理委託量 | t |

産業廃棄物処理計画書

別紙一括表

事業場名称：旭化成ホームズ株式会社 施工本部 建設部(旧集合住宅営業本部より月名名称変更)

| | 2-1 | | 法定 | | 自主 | | (単位:トン) | | | | | | | | | | | | | | |
|---------------------------------|-----|----|----|----|-------|----------|---------|-------|------|--------|----------|------|------|------------------|-----|---------|--------|-------|------|----------|---------|
| | ア | イ | ウ | エ | オ | カ | キ | ク | ケ | コ | サ | シ | ス | セ | ソ | タ | チ | ツ | テ | ト | 合計 |
| | 燃え殻 | 汚泥 | 廃油 | 廃酸 | 廃アルカリ | 廃プラスチック類 | 紙くず | 木くず | 繊維くず | 動植物性残さ | 動物系固形不燃物 | ゴムくず | 金属くず | ガラス、コンクリート、陶磁器くず | 鉱さい | がれき類 | 動物のふん尿 | 動物の死体 | ばいじん | 混合廃棄物その他 | |
| ① 排出量 | | | | | | 33.4 | 35.0 | 300.4 | 7.8 | | | | 17.6 | 80.9 | | 1,229.2 | | | | 132.7 | 1,837.0 |
| ②+⑥ 自ら再生利用を行った量 | | | | | | 0 | 0 | 0 | 0 | | | | 0 | 0 | | 0 | | | | 0 | 0 |
| ⑤ 自ら熱回収を行った量 | | | | | | 0 | 0 | 0 | 0 | | | | 0 | 0 | | 0 | | | | 0 | 0 |
| ⑦ 自ら中間処理により減量した量 | | | | | | 0 | 0 | 0 | 0 | | | | 0 | 0 | | 0 | | | | 0 | 0 |
| ③+⑤ 自ら埋立処分又は海洋投入処分を行った量 | | | | | | 0 | 0 | 0 | 0 | | | | 0 | 0 | | 0 | | | | 0 | 0 |
| ⑩ 全処理委託量 | | | | | | 33.4 | 35.0 | 300.4 | 7.8 | | | | 17.6 | 80.9 | | 1,229.2 | | | | 132.7 | 1,837.0 |
| ⑪ 優良認定処理業者への処理委託量 | | | | | | 0 | 0 | 0 | 0 | | | | 0 | 0 | | 0 | | | | 0 | 0 |
| ⑫ 再生利用業者への処理委託量 | | | | | | 33.4 | 35.0 | 300.4 | 7.8 | | | | 17.6 | 80.9 | | 1,229.2 | | | | 0 | 1,704.3 |
| ⑬ 認定熱回収業者への処理委託量 | | | | | | 0 | 0 | 0 | 0 | | | | 0 | 0 | | 0 | | | | 0 | 0 |
| ⑭ 認定熱回収業者以外の熱回収を行う業者への処理委託量 | | | | | | 0 | 0 | 0 | 0 | | | | 0 | 0 | | 0 | | | | 0 | 0 |
| ① 当該事業場における排出量 | | | | | | 30.0 | 35.0 | 300.0 | 7.0 | | | | 17.0 | 80.0 | | 1,200.0 | | | | 175.0 | 1,844.0 |
| ※1 自社の他事業場からの搬入量 | | | | | | | | | | | | | | | | | | | | | |
| ② 自ら直接再生利用する量 | | | | | | | | | | | | | | | | | | | | | |
| ③ 自ら直接埋立処分又は海洋投入処分する量 | | | | | | | | | | | | | | | | | | | | | |
| ④ 自ら中間処理する量 | | | | | | | | | | | | | | | | | | | | | |
| ⑤ ④のうち熱回収を行う量 | | | | | | | | | | | | | | | | | | | | | |
| ※2 自社の他事業場での処理量 | | | | | | | | | | | | | | | | | | | | | |
| ⑥ 自らの中間処理後の残さ量 | | | | | | | | | | | | | | | | | | | | | |
| ⑦ 自らの中間処理により減量する量 | | | | | | | | | | | | | | | | | | | | | |
| ⑧ 自らの中間処理後に再生利用する量 | | | | | | | | | | | | | | | | | | | | | |
| ⑨ 自らの中間処理後に自ら埋立処分又は海洋投入処分する量 | | | | | | | | | | | | | | | | | | | | | |
| ※3 自らの中間処理後に自社の他事業場での処理量 | | | | | | | | | | | | | | | | | | | | | |
| b 自らの中間処理後の処理委託量 | | | | | | | | | | | | | | | | | | | | | |
| b-1 中間処理委託量 | | | | | | | | | | | | | | | | | | | | | |
| 再生利用前委託量 | | | | | | | | | | | | | | | | | | | | | |
| 最終処分前委託量 | | | | | | | | | | | | | | | | | | | | | |
| 下水等放流前委託量 | | | | | | | | | | | | | | | | | | | | | |
| b-2 最終処分委託量 | | | | | | | | | | | | | | | | | | | | | |
| B 直接処理委託量 | | | | | | | | | | | | | | | | | | | | | |
| B-1 中間処理委託量 | | | | | | | | | | | | | | | | | | | | | |
| 再生利用前委託量 | | | | | | | | | | | | | | | | | | | | | |
| 最終処分前委託量 | | | | | | | | | | | | | | | | | | | | | |
| 下水等放流前委託量 | | | | | | | | | | | | | | | | | | | | | |
| B-2 最終処分委託量 | | | | | | | | | | | | | | | | | | | | | |
| ⑩ 直接及び自ら中間処理後の処理委託量 | | | | | | 30.0 | 35.0 | 300.0 | 7.0 | | | | 17.0 | 80.0 | | 1,200.0 | | | | 45.0 | 45.0 |
| ⑪ ⑩のうち優良認定処理業者への処理委託量 | | | | | | | | | | | | | | | | | | | | | |
| ⑫ ⑩のうち再生利用業者への処理委託量 | | | | | | | | | | | | | | | | | | | | | |
| ⑬ ⑩のうち認定熱回収業者への処理委託量 | | | | | | | | | | | | | | | | | | | | | |
| ⑭ ⑩のうち認定熱回収業者以外の熱回収を行う業者への処理委託量 | | | | | | | | | | | | | | | | | | | | | |