

4	法定	自主
	○	

特別管理産業廃棄物処理計画書

令和 5 年 5 月 15 日

神奈川県知事 殿

提出者

住所 神奈川県座間市ひばりが丘4丁目15番19号

氏名 桂化学株式会社
代表取締役 桂 良太郎
(法人にあつては、名称及び代表者の氏名)

電話番号 046-251-0948

廃棄物の処理及び清掃に関する法律第12条の2第10項の規定に基づき、特別管理産業廃棄物の減量その他その処理に関する計画を作成したので、提出します。

事業場の名称	桂化学株式会社 相模工場		自主管理番号 (1831)
事業場の所在地	神奈川県座間市ひばりが丘4丁目15番19号		TEL(連絡先): 046-251-0948
計画期間	令和 5 年 4 月 1 日 ~ 令和 6 年 3 月 31 日(1年間)		
当該事業場に関する事項			
① 事業の種類	E16-化学工業 (具体的には)		165 医薬品製造業
② 事業の規模 ※ 前年度実績を記入、医療機関は前年度末時点の病床数を記入。	製造業	製造品出荷額	916 百万円
	建設業	エリア内元請完成工事高	百万円
	医療機関	病床数	床
	その他の業種	売上高	百万円
	(上記項目に該当しない場合にはこちらに記載をしてください。)		
③ 従業員数	52 人		
④ 特別管理産業廃棄物の一連の処理の工程 ※ 特別管理産業廃棄物の種類ごとに記入	<ul style="list-style-type: none"> ・特管廃油: 排出→焼却→埋立 ・特管廃酸: 排出→中和・脱水→埋立 ・特管廃アルカリ: 排出→焼却→埋立 ・有害廃油: 排出→焼却→埋立 ・有害廃酸: 排出→還元・中和・ろ過→埋立 ・有害廃アルカリ: 排出→焼却→埋立 ・シアン含有有害廃アルカリ: 排出→シアン分解→再資源化 		

特別管理産業廃棄物の処理に係る管理体制に関する事項	
(管理体制図)	
製造部：生産スケジュール計画、実績報告、保管場所への持込 ↓ 生産管理課(廃棄物管理部門、特別管理産業廃棄物管理責任者含む)： 保管管理、処分委託、電子マニフェスト発行・管理	
教育については、特別管理産業廃棄物管理者が社内文書および環境教育において実施	
情報公開はしていない。	
特別管理産業廃棄物の排出の抑制に関する事項	
① 現状	【前年度(令和4年度)実績】 特別管理産業廃棄物の種類数 6 種類 ① 排出量 81.00 t * 種類ごとの前年度排出量は、別紙のとおり。
	(これまでに実施した取組) 令和4年度の排出計画では5種類 114.27 tであったのに対し、令和4年度実績は6種類 81.00 tとなった。 ・特管産廃種類が1種類(特管廃アルカリ 数量 0.01 t)増えた要因は、開発部実験室にて保管していた試薬をスポットで廃棄したことによるもので、定常的生産工程によるものではない。 ・廃酸については塩基性廃液の中和用途に使用するなど、可能な限り削減を実施している。 ・一部特管廃油については、再生利用・再利用業者に継続して有償売却している。 ・ただし、社内製造工程での再利用については、製造品目が医薬品である関係上、他品目で発生した廃棄物(使用済溶剤等)を再利用することは、コンタミネーションの観点から実施が難しい。 上記により、生産量の急減を除き、今後大幅な排出量の削減は望めない。
② 計画	【(令和5年度)目標】 特別管理産業廃棄物の種類数 6 種類 ① 排出量 110.60 t * 種類ごとの本年度排出目標量は、別紙のとおり。
	(今後実施する予定の取組) ・今後も継続的に製造品に関する製法の改善を実施し、製品単位あたり廃棄物発生量の削減を進める。 ・機会を見つけて採用可能な再生利用方法がないか情報収集を行い、実現性の高い方法が見つかれば検討を行う。 なお、廃棄物排出量は、製造予定量の増減・日程変更等により当初予定量から増減する可能性がある。
特別管理産業廃棄物の分別に関する事項	
① 現状	(分別している特別管理産業廃棄物の種類及び分別に関する取組) 処分した場合に特別管理産業廃棄物となる溶剤の一部を分離・回収し、再生利用業者と再利用業者に売却している。
② 計画	(今後分別する予定の特別管理産業廃棄物の種類及び分別に関する取組) 今後も継続していく。

自ら行う特別管理産業廃棄物の再生利用に関する事項			
① 現状	【前年度(令和4年度)実績】		
	②+⑧ 自ら再生利用を行った特別管理産業廃棄物の量	0	t
	(これまでに実施した取組)		
	特別管理産業廃棄物に属する有機溶剤について、従前から回収・再利用を実施している。当社では、回収・再利用した当該溶剤の数量について、特別管理産業廃棄物としての扱いをしていないことから本項での記載数量は0tとした。		
② 計画	【(令和5年度)目標】		
	②+⑧ 自ら再生利用を行う特別管理産業廃棄物の量	0.00	t
	(今後実施する予定の取組)		
	使用有機溶剤の回収について、現状同様に実施する。		
自ら行う特別管理産業廃棄物の中間処理に関する事項			
① 現状	【前年度(令和4年度)実績】		
	⑤ 自ら熱回収を行った特別管理産業廃棄物の量	0	t
	⑦ 自ら中間処理により減量した特別管理産業廃棄物の量	0	t
	(これまでに実施した取組)		
	中間処分について、自社内での実施は行っていない。		
② 計画	【(令和5年度)目標】		
	⑤ 自ら熱回収を行う特別管理産業廃棄物の量	0.00	t
	⑦ 自ら中間処理により減量する特別管理産業廃棄物の量	0.00	t
	(今後実施する予定の取組)		
	今後も自社内での実施予定はない。		

自ら行う特別管理産業廃棄物の埋立処分に関する事項				
① 現状	【前年度(令和4年度)実績】			
	③+⑨ 自ら埋立処分を行った特別管理産業廃棄物の量	0	t	* 種類ごとの前年度自ら埋立処分を行った量は、別紙のとおり。
(これまでに実施した取組)				
埋立処分について、自社内での実施は行っていない。				
② 計画	【(令和5年度)目標】			
	③+⑨ 自ら埋立処分を行う特別管理産業廃棄物の量	0.00	t	* 種類ごとの本年度自ら埋立処分を行う量は、別紙のとおり。
(今後実施する予定の取組)				
今後も自社内での実施予定はない。				
特別管理産業廃棄物の処理の委託に関する事項				
① 現状	【前年度(令和4年度)実績】			
	⑩ 全処理委託量	81.00	t	* 種類ごとの前年度処理委託量は、別紙のとおり。
	⑪ 優良認定処理業者への処理委託量	80.24	t	
	⑫ 再生利用業者への処理委託量	0	t	
	⑬ 認定熱回収業者への処理委託量	0	t	
	⑭ 認定熱回収業者以外の熱回収を行う業者への処理委託量	0	t	
(これまでに実施した取組)				
極力、優良認定を受けている処理業者へ処分を委託している。機会があれば再生利用業者の情報を収集している。				

② 計画	【(令和5年度)目標】		
	⑩ 全処理委託量	110.60	t
	⑪ 優良認定処理業者への処理委託量	109.84	t
	⑫ 再生利用業者への処理委託量	0.00	t
	⑬ 認定熱回収業者への処理委託量	0.00	t
	⑭ 認定熱回収業者以外の熱回収を行う業者への処理委託量	0.00	t
	* 種類ごとの本年度処理委託量は、別紙のとおり。		
	(今後実施する予定の取組)		
	<p>現状、処分委託先のほとんどが優良認定事業者である。ただし、生産する品目によっては、廃棄物が難処理物のため優良認定処理事業者以外に処分を委託せざるを得ない場合がある。また、新規取引契約を締結する場合は、原則優良認定事業者を選択する予定である。</p>		
電子情報処理組織の使用に関する事項(電子 manifests の使用に関する事項)	【前年度(令和4年度)実績】		
	特別管理産業廃棄物排出量 (ホリ塩化ビフェニル廃棄物を除く。)	81.00	t
	(今後実施する予定の取組等)		
	すべての廃棄物の処理委託について、すでに電子情報処理組織を使用している。		
※ 事務処理欄			

備考

- 1 この様式は、前年度(令和4年度)の特別管理産業廃棄物の発生量が50トン以上の事業場ごとに1枚作成し、提出してください。
また、前年度(令和4年度)の特別管理産業廃棄物の発生量が50トン未満の事業場にあつては、神奈川県・横浜市・川崎市・相模原市・横須賀市が推進する廃棄物自主管理事業へ参加するにあたり、事業場ごとに1枚作成し、提出してください。
- 2 当該年度(令和5年度)の6月30日までに提出してください。
- 3 「当該事業場において現に行っている事業に関する事項」の欄は、以下に従って記入してください。
 - (1) ①欄には、日本標準産業分類(中分類)の区分を記入してください。
 - (2) ②欄には、製造業の場合における製造品出荷額(前年度実績)、建設業の場合における元請完成工事高(前年度実績)、医療機関の場合における病床数(前年度末時点)等の業種に応じ事業規模が分かるような前年度の実績を記入してください。
 - (3) ④欄には、当該事業場において生ずる特別管理産業廃棄物についての発生から最終処分が終了するまでの一連の処理の工程(当該処理を委託する場合は、委託の内容を含む。)を記入してください。
- 4 「自ら行う特別管理産業廃棄物の中間処理に関する事項」の欄には、特別管理産業廃棄物の種類ごとに、自ら中間処理を行うに際して熱回収を行った場合における熱回収を行った特別管理産業廃棄物の量と、自ら中間処理を行うことによって減量した量について、前年度の実績、目標及び取組を記入してください。
- 5 「自ら行う特別管理産業廃棄物の埋立処分に関する事項」の欄には、特別管理産業廃棄物の種類ごとに、埋立処分した量を記入してください。なお、中間処理を行うことにより、特別管理産業廃棄物に該当しなくなった産業廃棄物を海洋投入処分するときは、その量を含めて記入してください。
- 6 「特別管理産業廃棄物の処理の委託に関する事項」の欄には、特別管理産業廃棄物の種類ごとに、全処理委託量を記入するほか、その内数として、優良認定処理業者(廃棄物の処理及び清掃に関する法律施行令(以下「令」という。)第6条の14第2号に該当する者)への処理委託量、処理業者への再生利用委託量、認定熱回収施設設置者(廃棄物の処理及び清掃に関する法律第15条の3の3第1項の認定を受けた者)である処理業者への焼却処理委託量及び認定熱回収施設設置者以外の熱回収を行っている処理業者への焼却処理委託量について、前年度実績、目標及び取組を記入してください。
- 7 「電子情報処理組織の使用に関する事項」の欄には、前年度(令和4年度)の特別管理産業廃棄物の全発生量(ポリ塩化ビフェニル廃棄物(令第2条の4第5号イからハまでに掲げるものをいう。)を除く。)を記入してください。その量が50トン以上の者にあつては、今後の電子情報処理組織の使用に関する取組等(情報処理センターへの登録が困難な場合として廃棄物の処理及び清掃に関する法律施行規則第8条の31の4に該当するときは、その旨及び理由を含む。)について記入してください。
- 8 それぞれの欄に記入すべき事項の全てを記入することができないときは、当該欄に「別紙のとおり」と記入し、当該欄に記入すべき内容を記入した別紙を添付してください。また、それぞれの欄に記入すべき事項がないときは、「―」を記入してください。
- 9 第5面の※欄には、何も記入しないでください。

特別管理産業廃棄物処理計画書

4-2	法定	自主
	○	

事業場名称 : 桂化学株式会社 相模工場

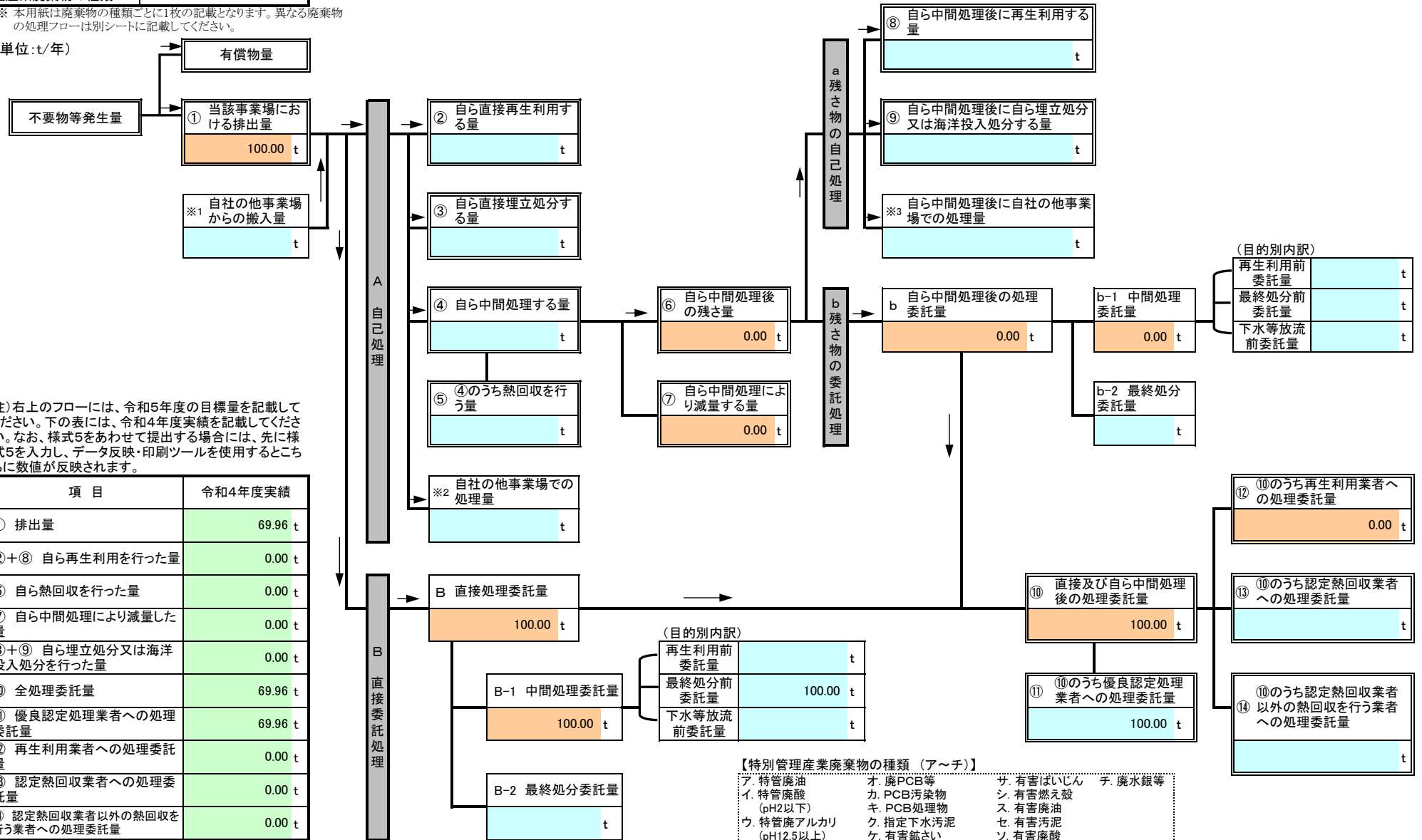
別紙処理フロー

令和5年度発生する特別管理産業廃棄物ごとの目標量と処理計画

フローに記載した特別管理産業廃棄物の種類	ア. 特管廃油
----------------------	---------

※ 本用紙は廃棄物の種類ごとに1枚の記載となります。異なる廃棄物の処理フローは別シートに記載してください。

(単位:t/年)



注) 右上のフローには、令和5年度の目標量を記載してください。下の表には、令和4年度実績を記載してください。なお、様式5をあわせて提出する場合には、先に様式5を入力し、データ反映・印刷ツールを使用するとこちらに数値が反映されます。

項目	令和4年度実績
① 排出量	69.96 t
②+⑧ 自ら再生利用を行った量	0.00 t
⑤ 自ら熱回収を行った量	0.00 t
⑦ 自ら中間処理により減量した量	0.00 t
③+⑨ 自ら埋立処分又は海洋投入処分を行った量	0.00 t
⑩ 全処理委託量	69.96 t
⑪ 優良認定処理業者への処理委託量	69.96 t
⑫ 再生利用業者への処理委託量	0.00 t
⑬ 認定熱回収業者への処理委託量	0.00 t
⑭ 認定熱回収業者以外の熱回収を行う業者への処理委託量	0.00 t

- 【特別管理産業廃棄物の種類 (ア~チ)】
- ア. 特管廃油
 - オ. 廃PCB等
 - サ. 有害ばいじん
 - イ. 特管廃酸 (pH2以下)
 - カ. PCB汚染物
 - シ. 有害燃え殻
 - ウ. 特管廃アルカリ (pH12.5以上)
 - キ. PCB処理物
 - ス. 有害廃油
 - エ. 感染性廃棄物
 - ク. 指定下水汚泥
 - セ. 有害汚泥
 - オ. 廃PCB等
 - ケ. 有害鉱さい
 - ソ. 有害廃酸
 - コ. 廃石綿等
 - チ. 廃水銀等
 - タ. 有害廃アルカリ

特別管理産業廃棄物処理計画書

4-2	法定	自主
	○	

事業場名称 : 桂化学株式会社 相模工場

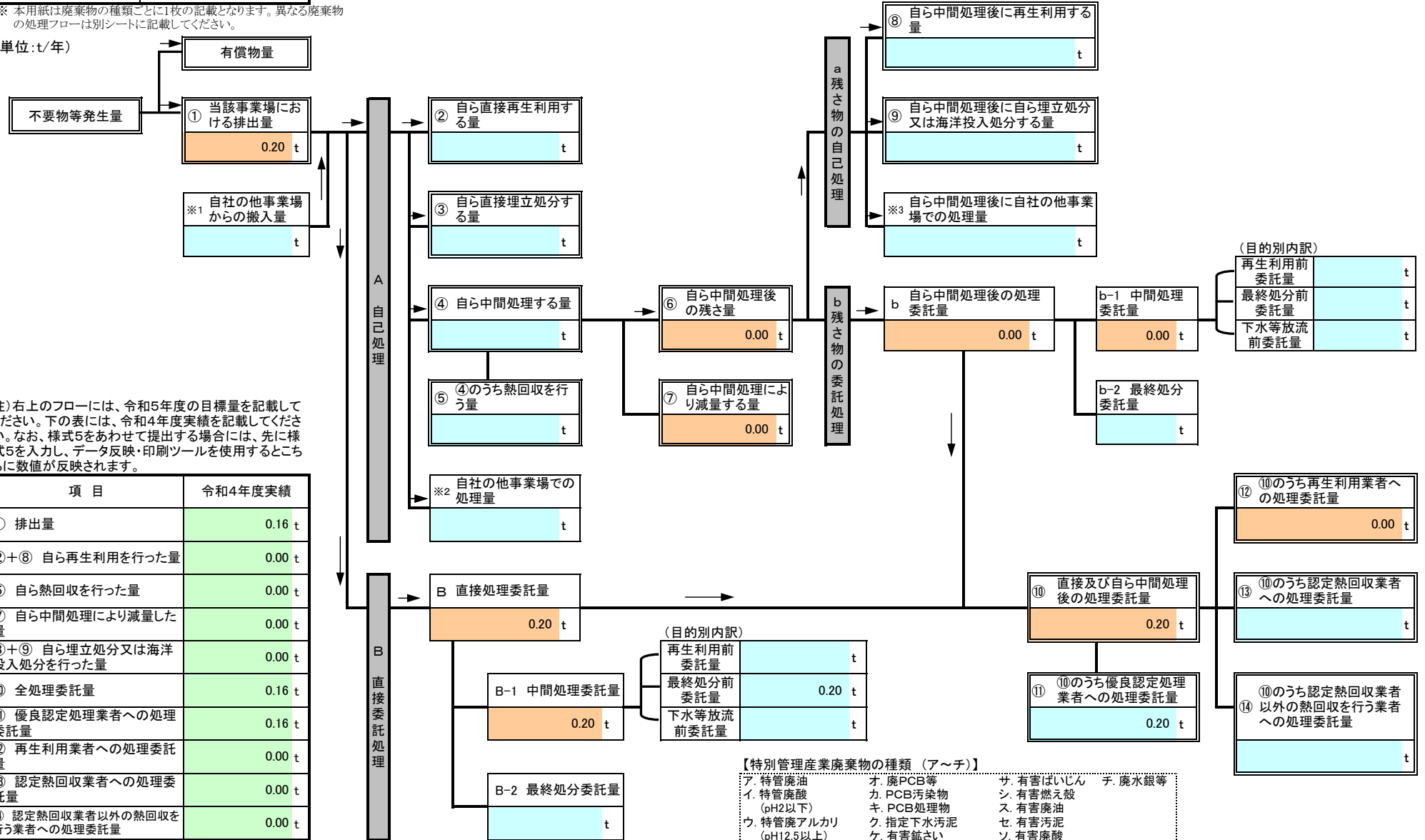
別紙処理フロー

令和5年度発生する特別管理産業廃棄物ごとの目標量と処理計画

フローに記載した特別管理産業廃棄物の種類	イ. 特管廃酸(pH2以下)
----------------------	----------------

※ 本用紙は廃棄物の種類ごとに1枚の記載となります。異なる廃棄物の処理フローは別シートに記載してください。

(単位:t/年)



注) 右上のフローには、令和5年度の目標量を記載してください。下の表には、令和4年度実績を記載してください。なお、様式5をあわせて提出する場合には、先に様式5を入力し、データ反映・印刷ツールを使用するとこちらに数値が反映されます。

項目	令和4年度実績
① 排出量	0.16 t
②+⑧ 自ら再生利用を行った量	0.00 t
⑤ 自ら熱回収を行った量	0.00 t
⑦ 自ら中間処理により減量した量	0.00 t
③+⑨ 自ら埋立処分又は海洋投入処分を行った量	0.00 t
⑩ 全処理委託量	0.16 t
⑪ 優良認定処理業者への処理委託量	0.16 t
⑫ 再生利用業者への処理委託量	0.00 t
⑬ 認定熱回収業者への処理委託量	0.00 t
⑭ 認定熱回収業者以外の熱回収を行う業者への処理委託量	0.00 t

- 【特別管理産業廃棄物の種類 (ア～チ)】
- ア. 特管廃油
 - オ. 廃PCB等
 - サ. 有害ばいじん
 - イ. 特管廃酸 (pH2以下)
 - カ. PCB汚染物
 - シ. 有害燃え殻
 - ウ. 特管廃アルカリ (pH12.5以上)
 - キ. PCB処理物
 - ス. 有害廃油
 - エ. 感染性廃棄物
 - ク. 指定下水汚泥
 - セ. 有害汚泥
 - オ. 廃PCB等
 - ケ. 有害鉱さい
 - ソ. 有害廃酸
 - コ. 廃石綿等
 - チ. 廃水銀等
 - タ. 有害廃アルカリ

特別管理産業廃棄物処理計画書

4-2	法定	自主
	○	

事業場名称 : 桂化学株式会社 相模工場

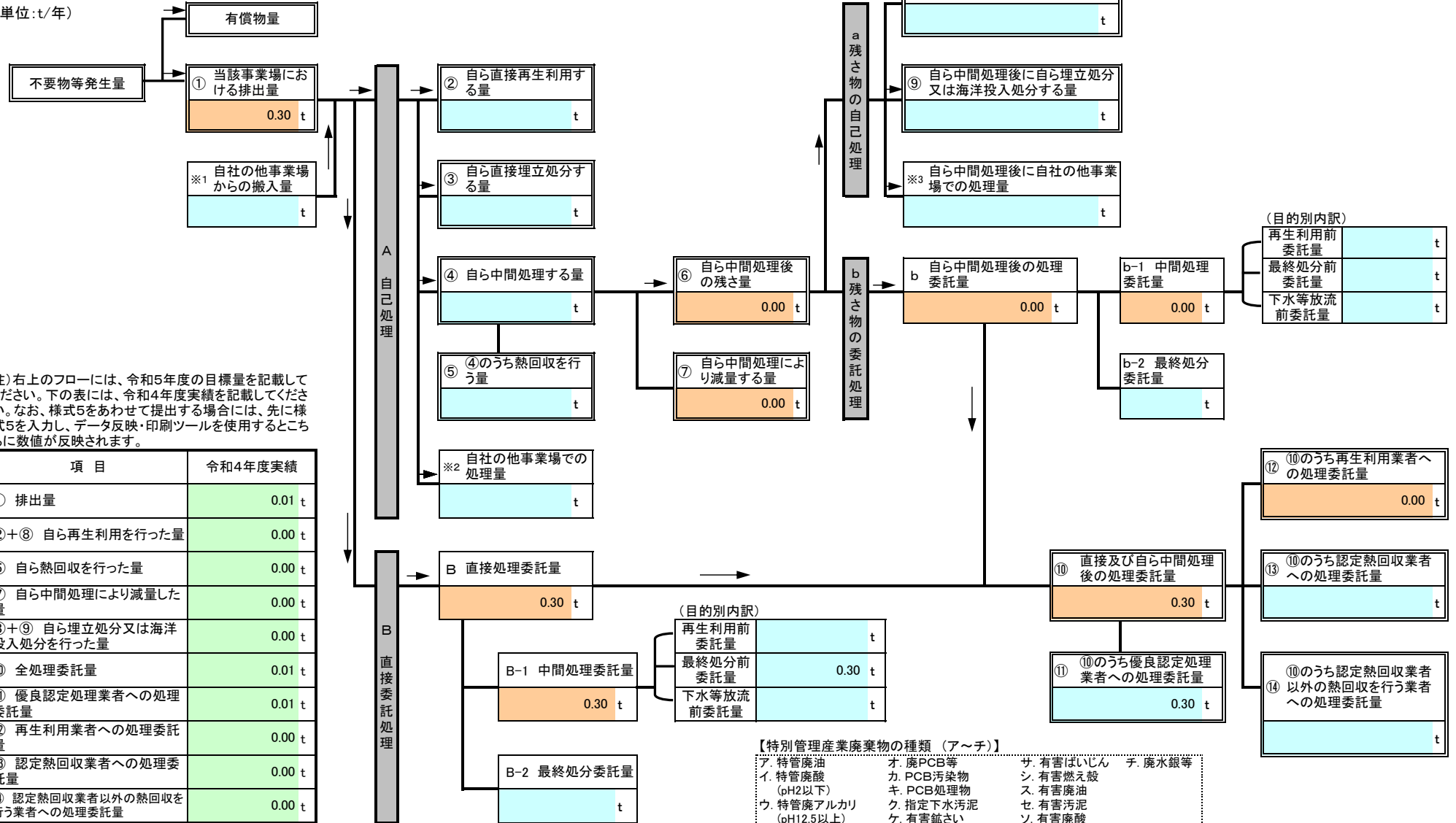
別紙処理フロー

令和5年度発生する特別管理産業廃棄物ごとの目標量と処理計画

フローに記載した特別管理産業廃棄物の種類	ウ. 特管廃アルカリ (pH12.5以上)
----------------------	-----------------------

※ 本用紙は廃棄物の種類ごとに1枚の記載となります。異なる廃棄物の処理フローは別シートに記載してください。

(単位:t/年)



注) 右上のフローには、令和5年度の目標量を記載してください。下の表には、令和4年度実績を記載してください。なお、様式5をあわせて提出する場合には、先に様式5を入力し、データ反映・印刷ツールを使用するとこちらに数値が反映されます。

項目	令和4年度実績
① 排出量	0.01 t
②+⑧ 自ら再生利用を行った量	0.00 t
⑤ 自ら熱回収を行った量	0.00 t
⑦ 自ら中間処理により減量した量	0.00 t
③+⑨ 自ら埋立処分又は海洋投入処分を行った量	0.00 t
⑩ 全処理委託量	0.01 t
⑪ 優良認定処理業者への処理委託量	0.01 t
⑫ 再生利用業者への処理委託量	0.00 t
⑬ 認定熱回収業者への処理委託量	0.00 t
⑭ 認定熱回収業者以外の熱回収を行う業者への処理委託量	0.00 t

【特別管理産業廃棄物の種類 (ア~チ)】

ア. 特管廃油	オ. 廃PCB等	サ. 有害ばいじん	チ. 廃水銀等
イ. 特管廃酸 (pH2以下)	カ. PCB汚染物	シ. 有害燃え殻	
ウ. 特管廃アルカリ (pH12.5以上)	キ. PCB処理物	ス. 有害廃油	
エ. 感染性廃棄物	ク. 指定下水汚泥	セ. 有害汚泥	
	ケ. 有害鉱さい	ソ. 有害廃酸	
	コ. 廃石綿等	タ. 有害廃アルカリ	

特別管理産業廃棄物処理計画書

4-2	法定	自主
	○	

事業場名称 : 桂化学株式会社 相模工場

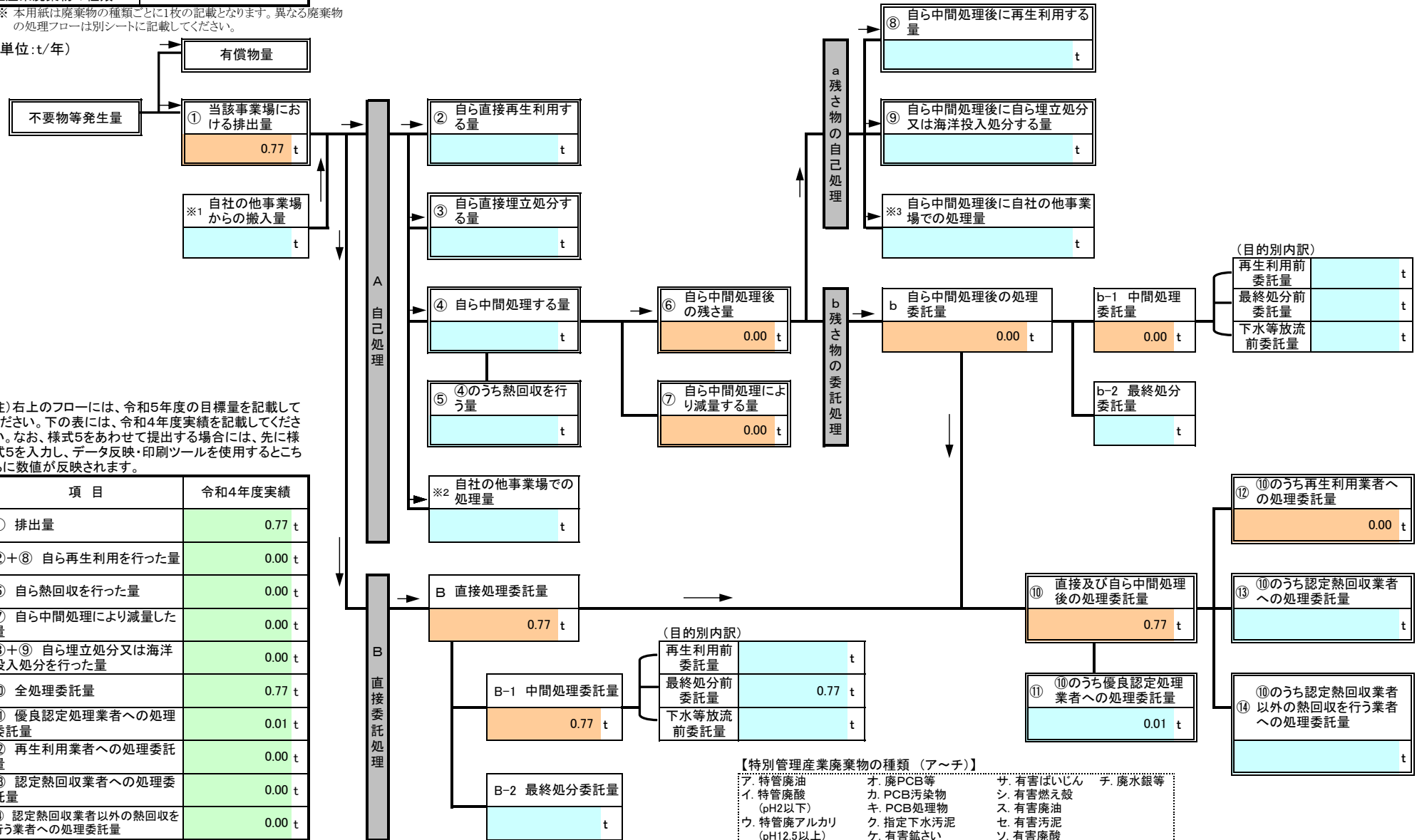
別紙処理フロー

令和5年度発生する特別管理産業廃棄物ごとの目標量と処理計画

フローに記載した特別管理産業廃棄物の種類	ス、有害廃油
----------------------	--------

※ 本用紙は廃棄物の種類ごとに1枚の記載となります。異なる廃棄物の処理フローは別シートに記載してください。

(単位:t/年)



注) 右上のフローには、令和5年度の目標量を記載してください。下の表には、令和4年度実績を記載してください。なお、様式5をあわせて提出する場合には、先に様式5を入力し、データ反映・印刷ツールを使用するとこちらに数値が反映されます。

項目	令和4年度実績
① 排出量	0.77 t
②+⑧ 自ら再生利用を行った量	0.00 t
⑤ 自ら熱回収を行った量	0.00 t
⑦ 自ら中間処理により減量した量	0.00 t
③+⑨ 自ら埋立処分又は海洋投入処分を行った量	0.00 t
⑩ 全処理委託量	0.77 t
⑪ 優良認定処理業者への処理委託量	0.01 t
⑫ 再生利用業者への処理委託量	0.00 t
⑬ 認定熱回収業者への処理委託量	0.00 t
⑭ 認定熱回収業者以外の熱回収を行う業者への処理委託量	0.00 t

- 【特別管理産業廃棄物の種類 (ア～チ)】
- ア. 特管廃油
 - オ. 廃PCB等
 - サ. 有害ばいじん
 - イ. 特管廃酸 (pH2以下)
 - カ. PCB汚染物
 - シ. 有害燃え殻
 - ウ. 特管廃アルカリ (pH12.5以上)
 - キ. PCB処理物
 - ス. 有害廃油
 - エ. 感染性廃棄物
 - ク. 指定下水汚泥
 - セ. 有害汚泥
 - オ. 廃PCB等
 - ケ. 有害鉱さい
 - ソ. 有害廃酸
 - コ. 廃石綿等
 - チ. 廃水銀等
 - タ. 有害廃アルカリ

特別管理産業廃棄物処理計画書

4-2	法定	自主
	○	

事業場名称 : 桂化学株式会社 相模工場

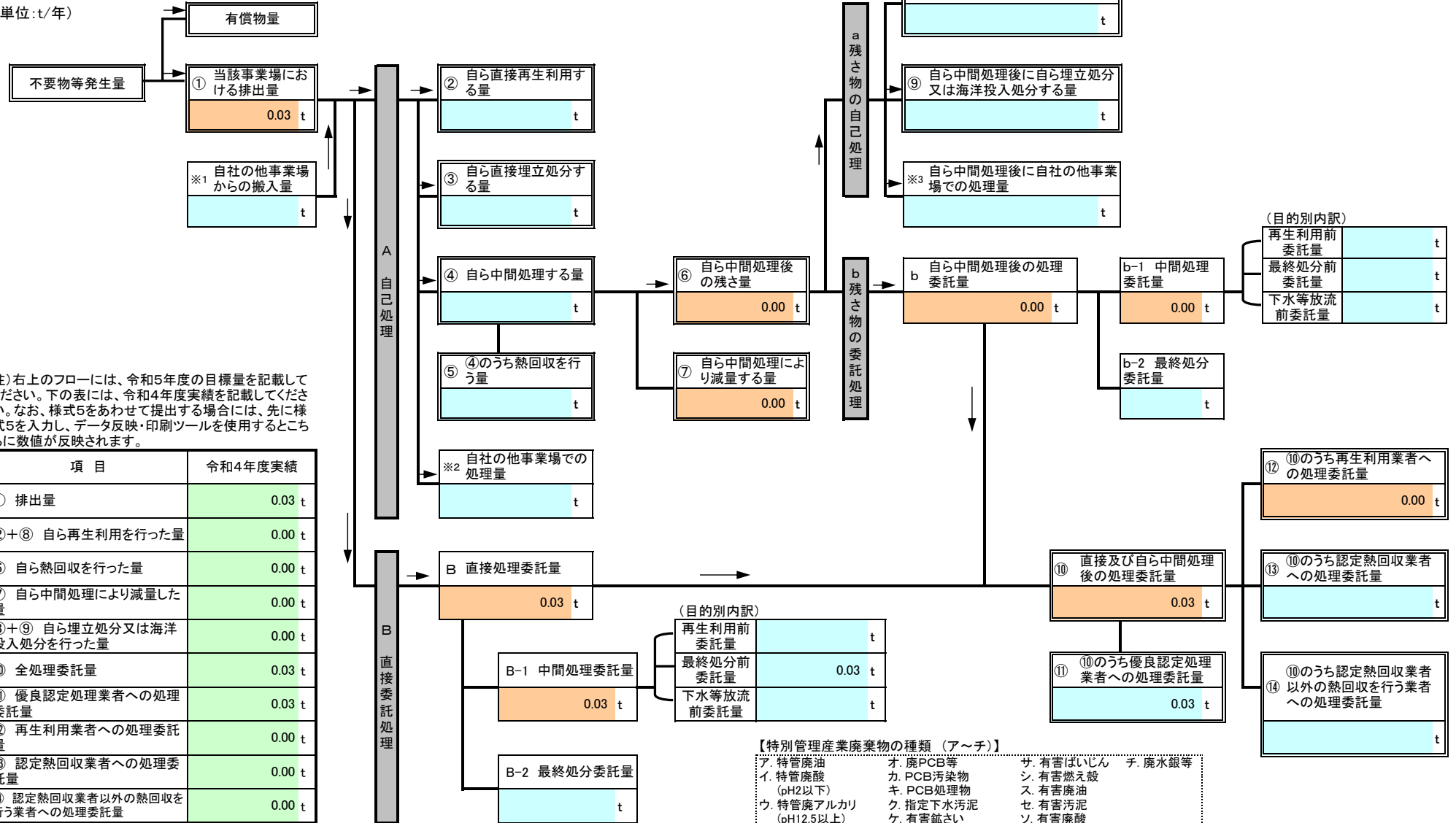
別紙処理フロー

令和5年度発生する特別管理産業廃棄物ごとの目標量と処理計画

フローに記載した特別管理産業廃棄物の種類	ソ. 有害廃酸
----------------------	---------

※ 本用紙は廃棄物の種類ごとに1枚の記載となります。異なる廃棄物の処理フローは別シートに記載してください。

(単位:t/年)



注) 右上のフローには、令和5年度の目標量を記載してください。下の表には、令和4年度実績を記載してください。なお、様式5をあわせて提出する場合には、先に様式5を入力し、データ反映・印刷ツールを使用するとこちらに数値が反映されます。

項目	令和4年度実績
① 排出量	0.03 t
②+⑧ 自ら再生利用を行った量	0.00 t
⑤ 自ら熱回収を行った量	0.00 t
⑦ 自ら中間処理により減量した量	0.00 t
③+⑨ 自ら埋立処分又は海洋投入処分を行った量	0.00 t
⑩ 全処理委託量	0.03 t
⑪ 優良認定処理業者への処理委託量	0.03 t
⑫ 再生利用業者への処理委託量	0.00 t
⑬ 認定熱回収業者への処理委託量	0.00 t
⑭ 認定熱回収業者以外の熱回収を行う業者への処理委託量	0.00 t

【特別管理産業廃棄物の種類 (ア~チ)】

ア. 特管廃油	オ. 廃PCB等	サ. 有害ばいじん	チ. 廃水銀等
イ. 特管廃酸 (pH2以下)	カ. PCB汚染物	シ. 有害燃え殻	
ウ. 特管廃アルカリ (pH12.5以上)	キ. PCB処理物	ス. 有害廃油	
エ. 感染性廃棄物	ク. 指定下水汚泥	セ. 有害汚泥	
	ケ. 有害鉱さい	ソ. 有害廃酸	
	コ. 廃石綿等	タ. 有害廃アルカリ	

特別管理産業廃棄物処理計画書

4-2	法定	自主
	○	

事業場名称 : 桂化学株式会社 相模工場

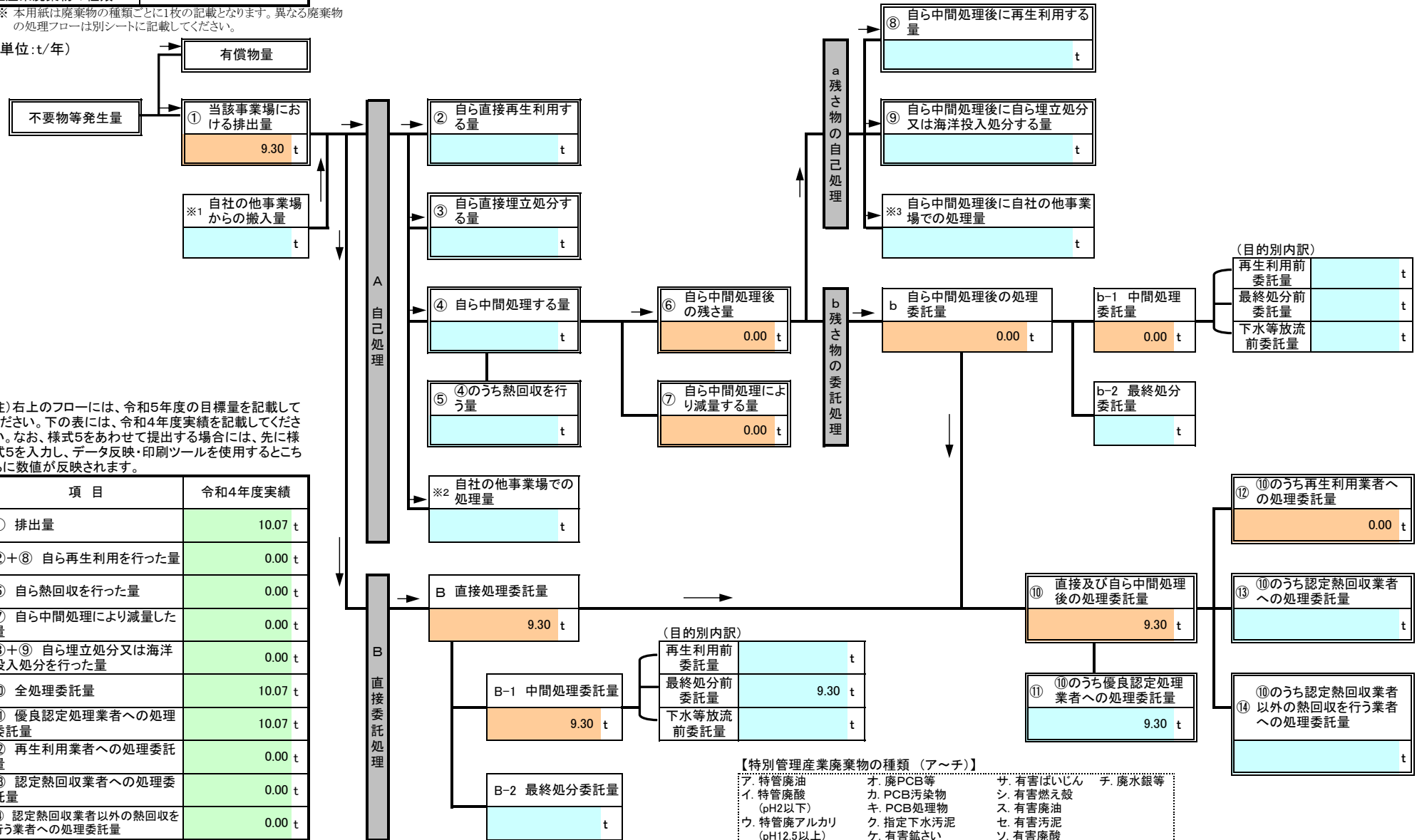
別紙処理フロー

令和5年度発生する特別管理産業廃棄物ごとの目標量と処理計画

フローに記載した特別管理産業廃棄物の種類	タ. 有害廃アルカリ
----------------------	------------

※ 本用紙は廃棄物の種類ごとに1枚の記載となります。異なる廃棄物の処理フローは別シートに記載してください。

(単位:t/年)



注) 右上のフローには、令和5年度の目標量を記載してください。下の表には、令和4年度実績を記載してください。なお、様式5をあわせて提出する場合には、先に様式5を入力し、データ反映・印刷ツールを使用するとこちらに数値が反映されます。

項目	令和4年度実績
① 排出量	10.07 t
②+⑧ 自ら再生利用を行った量	0.00 t
⑤ 自ら熱回収を行った量	0.00 t
⑦ 自ら中間処理により減量した量	0.00 t
③+⑨ 自ら埋立処分又は海洋投入処分を行った量	0.00 t
⑩ 全処理委託量	10.07 t
⑪ 優良認定処理業者への処理委託量	10.07 t
⑫ 再生利用業者への処理委託量	0.00 t
⑬ 認定熱回収業者への処理委託量	0.00 t
⑭ 認定熱回収業者以外の熱回収を行う業者への処理委託量	0.00 t

- 【特別管理産業廃棄物の種類 (ア～チ)】
- ア. 特管廃油
 - オ. 廃PCB等
 - サ. 有害ばいじん
 - チ. 廃水銀等
 - イ. 特管廃酸 (pH2以下)
 - カ. PCB汚染物
 - シ. 有害燃え殻
 - ス. 有害廃油
 - ウ. 特管廃アルカリ (pH12.5以上)
 - キ. PCB処理物
 - セ. 有害汚泥
 - ソ. 有害廃酸
 - エ. 感染性廃棄物
 - ク. 指定下水汚泥
 - シュ. 有害廃アルカリ
 - コ. 廃石綿等

