

4	法定	自主
	○	

特別管理産業廃棄物処理計画書

令和5年6月20日

神奈川県知事 殿

提出者

住所 東京都渋谷区幡ヶ谷2丁目44番地1号

氏名 テルモ株式会社
代表取締役社長 佐藤慎次郎

(法人にあつては、名称及び代表者の氏名)

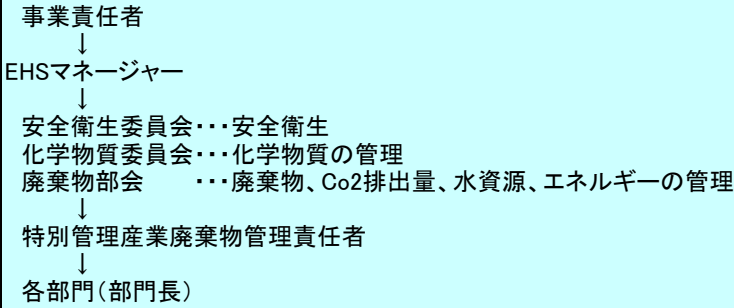
電話番号 0465-81-4112

廃棄物の処理及び清掃に関する法律第12条の2第10項の規定に基づき、特別管理産業廃棄物の減量その他その処理に関する計画を作成したので、提出します。

事業場の名称	テルモ株式会社 湘南センター	自主管理番号	(1704)
事業場の所在地	神奈川県足柄上郡中井町井ノ口1500番地	TEL(連絡先):	
計画期間	令和5年4月1日～令和6年3月31日(1年間)		
当該事業場に関する事項			
① 事業の種類	E27-業務用機械器具製造業 (具体的には)	274 医療用機械器具・医療用品製造業	
② 事業の規模	製造業	製造品出荷額	百万円
	建設業	エリア内元請完成工事高	百万円
	医療機関	病床数	床
	その他の業種	売上高	百万円
※ 前年度実績を記入、医療機関は前年度末時点の病床数を記入。			
(上記項目に該当しない場合にはこちらに記載をしてください。)			
研究開発センターの為			
③ 従業員数	681名(派遣社員および請負除く)		
④ 特別管理産業廃棄物の一連の処理の工程	① 感染性廃棄物 荷姿: バイオハザードマークが表示された密封プラスチック容器 保管: 屋外廃棄物倉庫にて施錠保管 処分: 焼却 熱回収・溶解スラグ化による100%リサイクル		
	② 廃油、廃酸、廃アルカリ、汚泥(以上4種有害含む) 荷姿: ポリタンクまたは薬品専用容器(試薬瓶、ドラム缶、一斗缶) 分別回収、容器に内容物担当者を記載し、施錠可能な保管場所にて保管 処分: 焼却 単純焼却または、中和、分解、精製 によるマテリアル・サーマルリサイクル		
	③ 廃水銀 荷姿: バラ。破損がないよう形状に合わ、梱包。 保管: 室内倉庫にて施錠保管、廃棄確定した対象物については台帳作成 処分: 焼却、リサイクル		
※ 特別管理産業廃棄物の種類ごとに記入			

特別管理産業廃棄物の処理に係る管理体制に関する事項

(管理体制図)



特別管理産業廃棄物の排出の抑制に関する事項

① 現状	【前年度(令和4年度)実績】						
	<table border="1"> <tr> <td>特別管理産業廃棄物の種類数</td> <td>6</td> <td>種類</td> <td rowspan="2">* 種類ごとの前年度排出量は、別紙のとおり。</td> </tr> <tr> <td>① 排出量</td> <td>59.79</td> <td>t</td> </tr> </table>	特別管理産業廃棄物の種類数	6	種類	* 種類ごとの前年度排出量は、別紙のとおり。	① 排出量	59.79
特別管理産業廃棄物の種類数	6	種類	* 種類ごとの前年度排出量は、別紙のとおり。				
① 排出量	59.79	t					
② 計画	【(令和5年度)目標】						
	<table border="1"> <tr> <td>特別管理産業廃棄物の種類数</td> <td>8</td> <td>種類</td> <td rowspan="2">* 種類ごとの本年度排出目標量は、別紙のとおり。</td> </tr> <tr> <td>① 排出量</td> <td>87.87</td> <td>t</td> </tr> </table>	特別管理産業廃棄物の種類数	8	種類	* 種類ごとの本年度排出目標量は、別紙のとおり。	① 排出量	87.87
特別管理産業廃棄物の種類数	8	種類	* 種類ごとの本年度排出目標量は、別紙のとおり。				
① 排出量	87.87	t					

(これまでに実施した取組)

- ①薬品類は搬入から廃棄までを電子システムにて一元管理し、期限の切れた薬品等一斉廃棄の時期を設け、管理者不明薬品等発生防止とともに、不要在庫を持たない管理を実施。
- ②燃えやすい廃油
洗浄工程を見直し、燃えやすい廃油使用量を抑制
外部倉庫での保管等を実施し、過剰に在庫を敷地内で保管しない

(今後実施する予定の取組)

R5年度非飛散性石綿を含有した実験台や装置類の廃棄開始を予定しており、100m³/年の石綿含有廃棄物を排出予定。
昨年と比較し特管産廃廃棄物の排出が増加する予定

特別管理産業廃棄物の分別に関する事項

① 現状	(分別している特別管理産業廃棄物の種類及び分別に関する取組)
	<ul style="list-style-type: none"> ①感染性廃棄物単独倉庫 施錠管理 ②燃えやすい廃油、廃酸、廃アルカリ、汚泥など(有害物質含む)の廃薬品は、種類別にラベル添付。複合品目の保管倉庫では、廃棄場所をエリア分けし、ラベルを黄色にする等視認性を高くしている。 ③水銀含有製品 保管量は台帳管理とし、電子錠による入退室管理(電池・蛍光灯を除く)
② 計画	(今後分別する予定の特別管理産業廃棄物の種類及び分別に関する取組)
	石綿含有製品については、敷地内にある石綿含有装置等の検出を実施し、誤廃棄を引き起こさないようルール策定する。

自ら行う特別管理産業廃棄物の再生利用に関する事項			
① 現状	【前年度(令和4年度)実績】		
	②+⑧ 自ら再生利用を行った特別管理産業廃棄物の量	0	t * 種類ごとの前年度自ら再生利用量は、別紙のとおり。
	(これまでに実施した取組)		
該当なし			
② 計画	【(令和5年度)目標】		
	②+⑧ 自ら再生利用を行う特別管理産業廃棄物の量	0.00	t * 種類ごとの本年度自ら再生利用量は、別紙のとおり。
	(今後実施する予定の取組)		
該当なし			
自ら行う特別管理産業廃棄物の中間処理に関する事項			
① 現状	【前年度(令和4年度)実績】		
	⑤ 自ら熱回収を行った特別管理産業廃棄物の量	0	t * 種類ごとの前年度自ら熱回収を行った量は、別紙のとおり。
	⑦ 自ら中間処理により減量した特別管理産業廃棄物の量	0	t * 種類ごとの前年度自ら中間処理により減量した量は、別紙のとおり。
(これまでに実施した取組)			
該当なし			
② 計画	【(令和5年度)目標】		
	⑤ 自ら熱回収を行う特別管理産業廃棄物の量	0.00	t * 種類ごとの本年度自ら熱回収を行う量は、別紙のとおり。
	⑦ 自ら中間処理により減量する特別管理産業廃棄物の量	0.00	t * 種類ごとの本年度自ら中間処理により減量する量は、別紙のとおり。
(今後実施する予定の取組)			
該当なし			

自ら行う特別管理産業廃棄物の埋立処分に関する事項

① 現状	【前年度(令和4年度)実績】			
	③+⑨ 自ら埋立処分を行った特別管理産業廃棄物の量	0	t	* 種類ごとの前年度自ら埋立処分を行った量は、別紙のとおり。
	(これまでに実施した取組)			
	該当なし			
② 計画	【(令和5年度)目標】			
	③+⑨ 自ら埋立処分を行う特別管理産業廃棄物の量	0.00	t	* 種類ごとの本年度自ら埋立処分を行う量は、別紙のとおり。
	(今後実施する予定の取組)			
	該当なし			

特別管理産業廃棄物の処理の委託に関する事項

① 現状	【前年度(令和4年度)実績】			
	⑩ 全処理委託量	59.79	t	* 種類ごとの前年度処理委託量は、別紙のとおり。
	⑪ 優良認定処理業者への処理委託量	8.68	t	
	⑫ 再生利用業者への処理委託量	59.79	t	
	⑬ 認定熱回収業者への処理委託量	0	t	
	⑭ 認定熱回収業者以外の熱回収を行う業者への処理委託量	59.79	t	
(これまでに実施した取組)				
感染性廃棄物の処分ルートをR3年に2ルート確保し、安定したリサイクル(100%熱再生、残渣はスラグ化)を実現する。				

② 計画	【(令和5年度)目標】			
	⑩ 全処理委託量	87.87	t	* 種類ごとの本年度処理委託量は、別紙のとおり。
	⑪ 優良認定処理業者への処理委託量	7.87	t	
	⑫ 再生利用業者への処理委託量	57.87	t	
	⑬ 認定熱回収業者への処理委託量	0.00	t	
⑭ 認定熱回収業者以外の熱回収を行う業者への処理委託量	57.86	t		
(今後実施する予定の取組)				
新規排出開始予定の石綿含有製品は、敷地内保管物の見える化を実施し、誤廃棄を起こさない仕組みを作る				
電子情報処理組織の使用に関する事項 (電子 manifests の使用に関する事項)	【前年度(令和4年度)実績】			
	特別管理産業廃棄物 排出量 (ホリ塩化ビフェニル廃棄物を除く。)	59.79	t	
(今後実施する予定の取組等)				
特になし				
※ 事務処理欄				

備考

- 1 この様式は、前年度(令和4年度)の特別管理産業廃棄物の発生量が50トン以上の事業場ごとに1枚作成し、提出してください。
また、前年度(令和4年度)の特別管理産業廃棄物の発生量が50トン未満の事業場にあつては、神奈川県・横浜市・川崎市・相模原市・横須賀市が推進する廃棄物自主管理事業へ参加するにあたり、事業場ごとに1枚作成し、提出してください。
- 2 当該年度(令和5年度)の6月30日までに提出してください。
- 3 「当該事業場において現に行っている事業に関する事項」の欄は、以下に従って記入してください。
 - (1) ①欄には、日本標準産業分類(中分類)の区分を記入してください。
 - (2) ②欄には、製造業の場合における製造品出荷額(前年度実績)、建設業の場合における元請完成工事高(前年度実績)、医療機関の場合における病床数(前年度末時点)等の業種に応じ事業規模が分かるような前年度の実績を記入してください。
 - (3) ④欄には、当該事業場において生ずる特別管理産業廃棄物についての発生から最終処分が終了するまでの一連の処理の工程(当該処理を委託する場合は、委託の内容を含む。)を記入してください。
- 4 「自ら行う特別管理産業廃棄物の中間処理に関する事項」の欄には、特別管理産業廃棄物の種類ごとに、自ら中間処理を行うに際して熱回収を行った場合における熱回収を行った特別管理産業廃棄物の量と、自ら中間処理を行うことによって減量した量について、前年度の実績、目標及び取組を記入してください。
- 5 「自ら行う特別管理産業廃棄物の埋立処分に関する事項」の欄には、特別管理産業廃棄物の種類ごとに、埋立処分した量を記入してください。なお、中間処理を行うことにより、特別管理産業廃棄物に該当しなくなった産業廃棄物を海洋投入処分するときは、その量を含めて記入してください。
- 6 「特別管理産業廃棄物の処理の委託に関する事項」の欄には、特別管理産業廃棄物の種類ごとに、全処理委託量を記入するほか、その内数として、優良認定処理業者(廃棄物の処理及び清掃に関する法律施行令(以下「令」という。)第6条の14第2号に該当する者)への処理委託量、処理業者への再生利用委託量、認定熱回収施設設置者(廃棄物の処理及び清掃に関する法律第15条の3の3第1項の認定を受けた者)である処理業者への焼却処理委託量及び認定熱回収施設設置者以外の熱回収を行っている処理業者への焼却処理委託量について、前年度実績、目標及び取組を記入してください。
- 7 「電子情報処理組織の使用に関する事項」の欄には、前年度(令和4年度)の特別管理産業廃棄物の全発生量(ポリ塩化ビフェニル廃棄物(令第2条の4第5号イからハまでに掲げるものをいう。)を除く。)を記入してください。その量が50トン以上の者にあつては、今後の電子情報処理組織の使用に関する取組等(情報処理センターへの登録が困難な場合として廃棄物の処理及び清掃に関する法律施行規則第8条の31の4に該当するときは、その旨及び理由を含む。)について記入してください。
- 8 それぞれの欄に記入すべき事項の全てを記入することができないときは、当該欄に「別紙のとおり」と記入し、当該欄に記入すべき内容を記入した別紙を添付してください。また、それぞれの欄に記入すべき事項がないときは、「―」を記入してください。
- 9 第5面の※欄には、何も記入しないでください。

特別管理産業廃棄物処理計画書

4-2	法定 ○	自主
-----	---------	----

別紙処理フロー

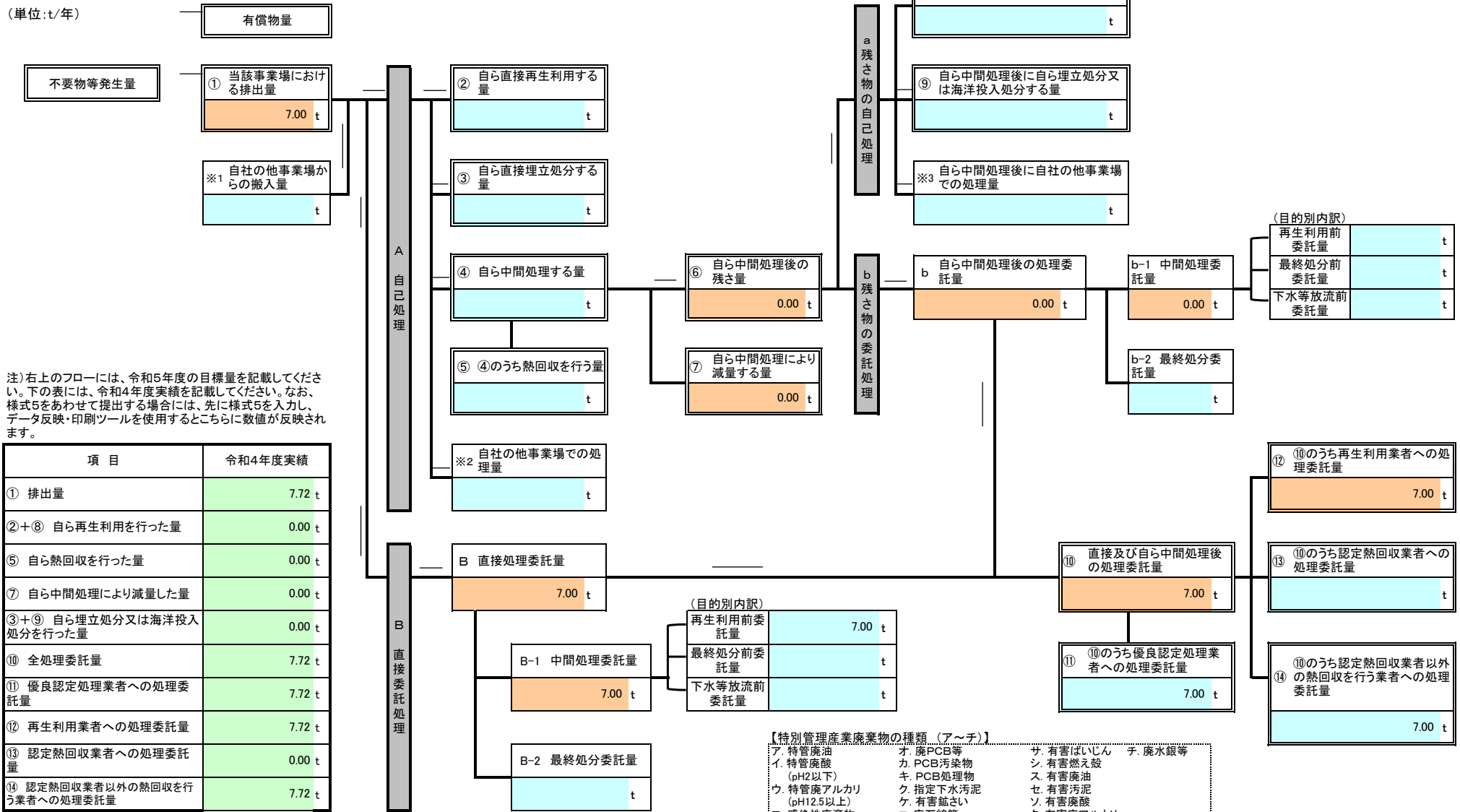
事業場名称 : テルモ株式会社 湘南センター

令和5年度発生する特別管理産業廃棄物ごとの目標量と処理計画

フローに記載した特別管理産業廃棄物の種類	ア. 特管廃油
----------------------	---------

※ 本用紙は廃棄物の種類ごとに1枚の記載となります。異なる廃棄物の処理フローは別シートに記載してください。

(単位:t/年)



注) 右上のフローには、令和5年度の目標量を記載してください。下の表には、令和4年度実績を記載してください。なお、様式5をあわせて提出する場合には、先に様式5を入力し、データ反映・印刷ツールを使用するとこちらに数値が反映されます。

項目	令和4年度実績
① 排出量	7.72 t
②+⑧ 自ら再生利用を行った量	0.00 t
⑤ 自ら熱回収を行った量	0.00 t
⑦ 自ら中間処理により減量した量	0.00 t
③+⑨ 自ら埋立処分又は海洋投入処分を行った量	0.00 t
⑩ 全処理委託量	7.72 t
⑪ 優良認定処理業者への処理委託量	7.72 t
⑫ 再生利用業者への処理委託量	7.72 t
⑬ 認定熱回収業者への処理委託量	0.00 t
⑭ 認定熱回収業者以外の熱回収を行う業者への処理委託量	7.72 t

【特別管理産業廃棄物の種類 (ア～チ)】

- ア. 特管廃油
- イ. 特管廃酸 (pH2以下)
- ウ. 特管廃アルカリ (pH12.5以上)
- エ. 感染性廃棄物
- オ. 廃PCB等
- カ. PCB汚染物
- キ. PCB処理物
- ク. 指定下水汚泥
- ケ. 有害鉱さい
- コ. 廃石膏等
- サ. 有害ばいじん
- シ. 有害燃え殻
- ス. 有害廃油
- セ. 有害汚泥
- ソ. 有害廃酸
- タ. 有害廃アルカリ
- チ. 廃水銀等

特別管理産業廃棄物処理計画書

4-2	法定 ○	自主
-----	---------	----

別紙処理フロー

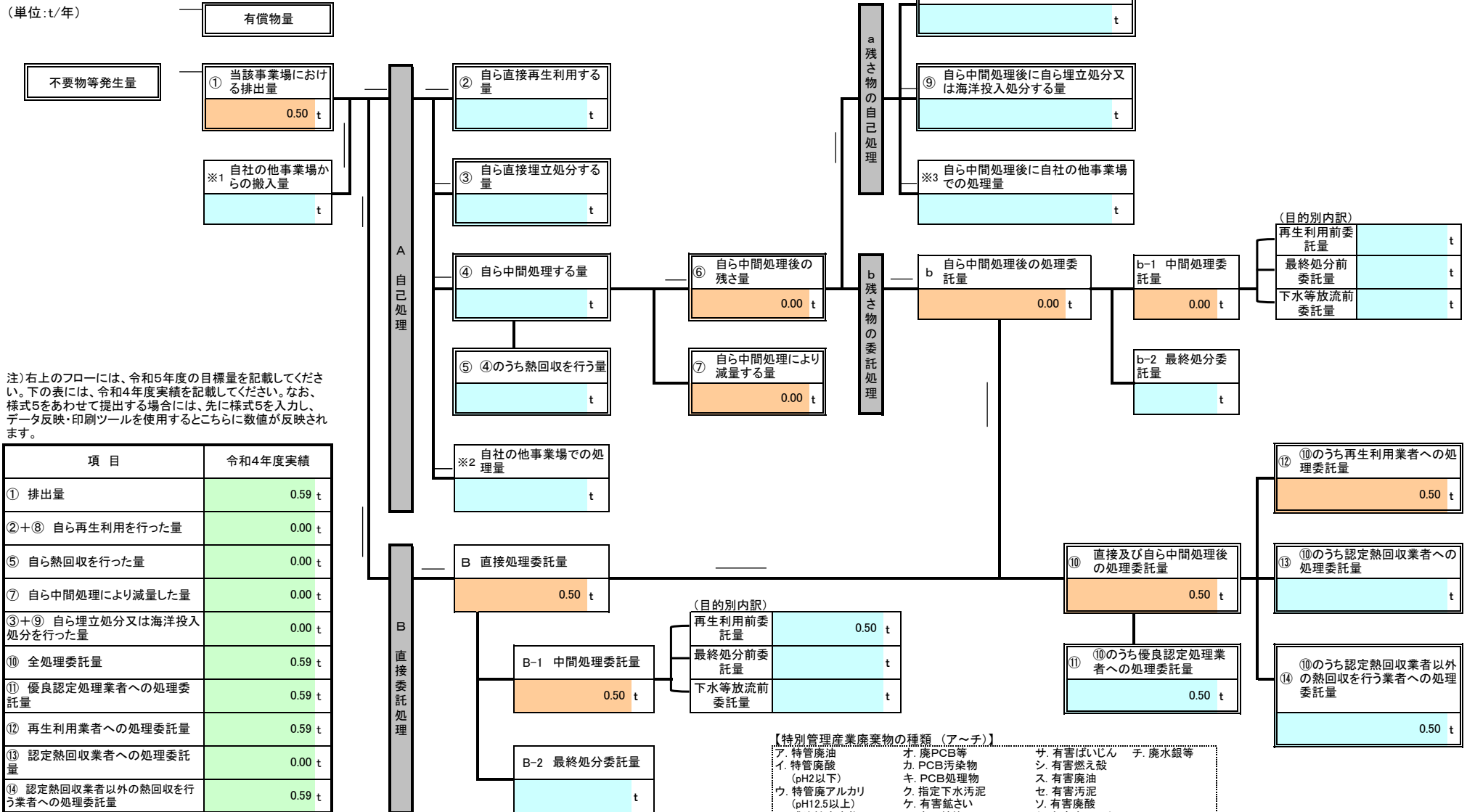
事業場名称 : テルモ株式会社 湘南センター

令和5年度発生する特別管理産業廃棄物ごとの目標量と処理計画

フローに記載した特別管理産業廃棄物の種類	イ. 特管廃酸(pH2以下)
----------------------	----------------

※ 本用紙は廃棄物の種類ごとに1枚の記載となります。異なる廃棄物の処理フローは別シートに記載してください。

(単位:t/年)



注) 右上のフローには、令和5年度の目標量を記載してください。下の表には、令和4年度実績を記載してください。なお、様式5をあわせて提出する場合には、先に様式5を入力し、データ反映・印刷ツールを使用するとこちらに数値が反映されます。

項目	令和4年度実績
① 排出量	0.59 t
②+⑧ 自ら再生利用を行った量	0.00 t
⑤ 自ら熱回収を行った量	0.00 t
⑦ 自ら中間処理により減量した量	0.00 t
③+⑨ 自ら埋立処分又は海洋投入処分を行った量	0.00 t
⑩ 全処理委託量	0.59 t
⑪ 優良認定処理業者への処理委託量	0.59 t
⑫ 再生利用業者への処理委託量	0.59 t
⑬ 認定熱回収業者への処理委託量	0.00 t
⑭ 認定熱回収業者以外の熱回収を行う業者への処理委託量	0.59 t

【特別管理産業廃棄物の種類 (ア〜チ)】

- | | | | |
|-----------------------|-----------|------------|---------|
| ア. 特管廃油 | オ. 廃PCB等 | サ. 有害ばいじん | チ. 廃水銀等 |
| イ. 特管廃酸 (pH2以下) | カ. PCB汚染物 | シ. 有害燃え殻 | |
| ウ. 特管廃アルカリ (pH12.5以上) | キ. PCB処理物 | ス. 有害廃油 | |
| エ. 感染性廃棄物 | ク. 指定下水汚泥 | セ. 有害汚泥 | |
| | ケ. 有害鉱さい | ソ. 有害廃酸 | |
| | コ. 廃石綿等 | タ. 有害廃アルカリ | |

特別管理産業廃棄物処理計画書

4-2	法定 ○	自主
-----	---------	----

別紙処理フロー

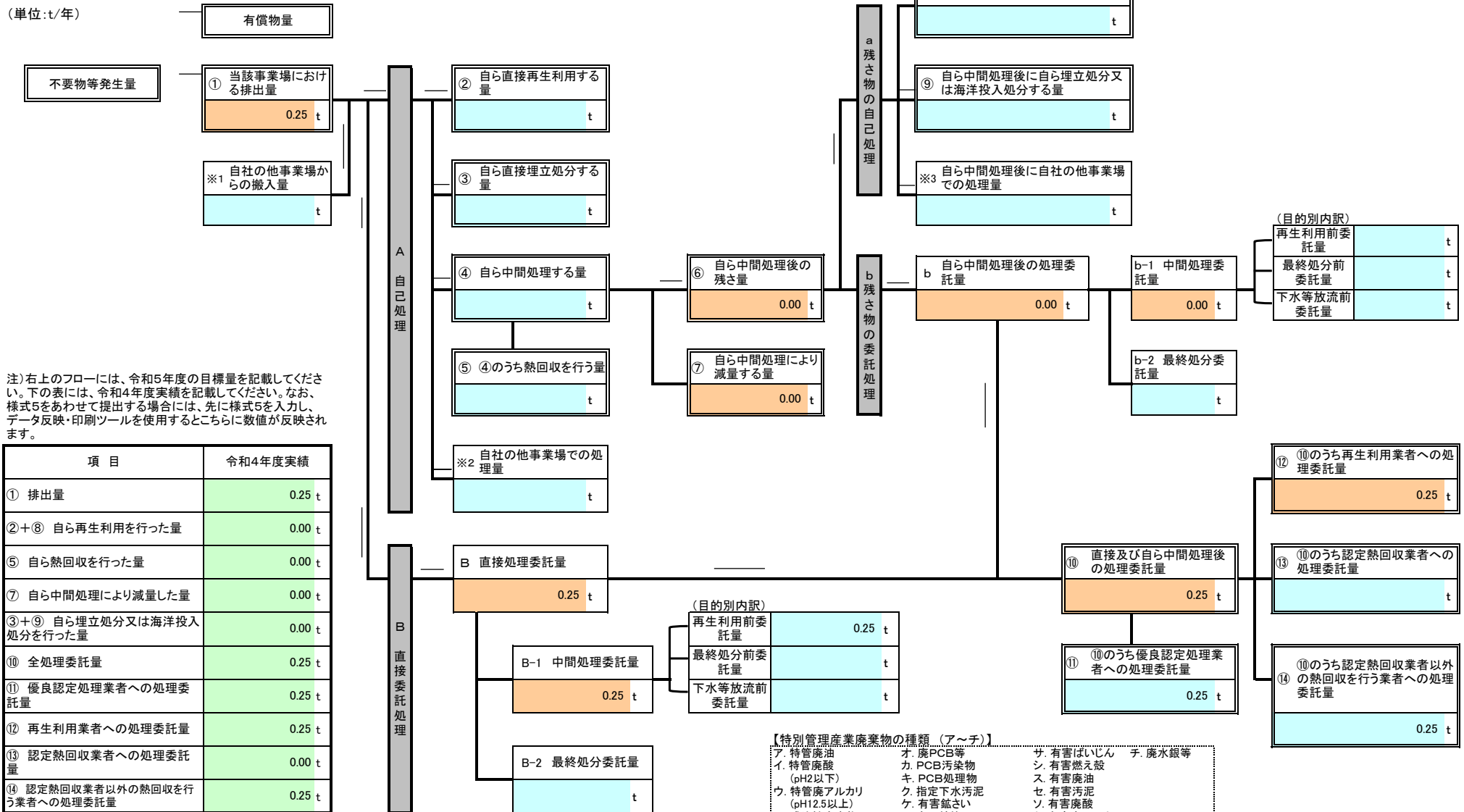
事業場名称 : テルモ株式会社 湘南センター

令和5年度発生する特別管理産業廃棄物ごとの目標量と処理計画

フローに記載した特別管理産業廃棄物の種類	ウ. 特管廃アルカリ (pH12.5以上)
----------------------	-----------------------

※ 本用紙は廃棄物の種類ごとに1枚の記載となります。異なる廃棄物の処理フローは別シートに記載してください。

(単位:t/年)



注) 右上のフローには、令和5年度の目標量を記載してください。下の表には、令和4年度実績を記載してください。なお、様式5をあわせて提出する場合には、先に様式5を入力し、データ反映・印刷ツールを使用するとこちらに数値が反映されます。

項目	令和4年度実績
① 排出量	0.25 t
②+⑧ 自ら再生利用を行った量	0.00 t
⑤ 自ら熱回収を行った量	0.00 t
⑦ 自ら中間処理により減量した量	0.00 t
③+⑨ 自ら埋立処分又は海洋投入処分を行った量	0.00 t
⑩ 全処理委託量	0.25 t
⑪ 優良認定処理業者への処理委託量	0.25 t
⑫ 再生利用業者への処理委託量	0.25 t
⑬ 認定熱回収業者への処理委託量	0.00 t
⑭ 認定熱回収業者以外の熱回収を行う業者への処理委託量	0.25 t

【特別管理産業廃棄物の種類 (ア〜チ)】

ア. 特管廃油	オ. 廃PCB等	サ. 有害ばいじん	チ. 廃水銀等
イ. 特管廃酸 (pH2以下)	カ. PCB汚染物	シ. 有害燃え殻	
ウ. 特管廃アルカリ (pH12.5以上)	キ. PCB処理物	ス. 有害廃油	
エ. 感染性廃棄物	ク. 指定下水汚泥	セ. 有害汚泥	
	ケ. 有害鉱さい	ソ. 有害廃酸	
	コ. 廃石綿等	タ. 有害廃アルカリ	

特別管理産業廃棄物処理計画書

4-2	法定 ○	自主
-----	---------	----

別紙処理フロー

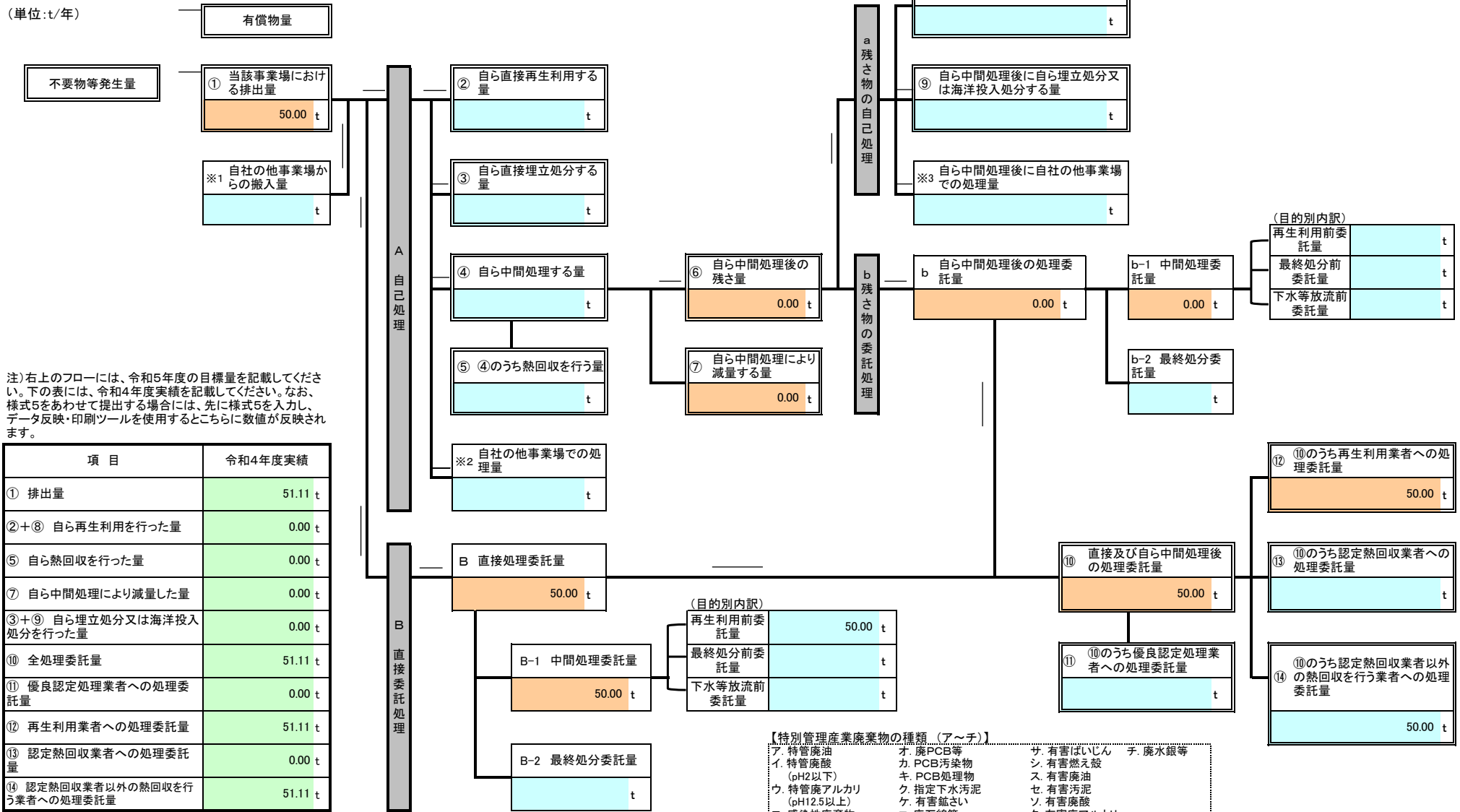
事業場名称 : テルモ株式会社 湘南センター

令和5年度発生する特別管理産業廃棄物ごとの目標量と処理計画

フローに記載した特別管理産業廃棄物の種類	工. 感染性廃棄物
----------------------	-----------

※ 本用紙は廃棄物の種類ごとに1枚の記載となります。異なる廃棄物の処理フローは別シートに記載してください。

(単位:t/年)



注) 右上のフローには、令和5年度の目標量を記載してください。下の表には、令和4年度実績を記載してください。なお、様式5を合わせて提出する場合には、先に様式5を入力し、データ反映・印刷ツールを使用するとこちらに数値が反映されます。

項目	令和4年度実績
① 排出量	51.11 t
②+⑧ 自ら再生利用を行った量	0.00 t
⑤ 自ら熱回収を行った量	0.00 t
⑦ 自ら中間処理により減量した量	0.00 t
③+⑨ 自ら埋立処分又は海洋投入処分を行った量	0.00 t
⑩ 全処理委託量	51.11 t
⑪ 優良認定処理業者への処理委託量	0.00 t
⑫ 再生利用業者への処理委託量	51.11 t
⑬ 認定熱回収業者への処理委託量	0.00 t
⑭ 認定熱回収業者以外の熱回収を行う業者への処理委託量	51.11 t

【特別管理産業廃棄物の種類 (ア～チ)】

- ア. 特管廃油
- イ. 特管廃酸 (pH2以下)
- ウ. 特管廃アルカリ (pH12.5以上)
- エ. 感染性廃棄物
- オ. 廃PCB等
- カ. PCB汚染物
- キ. PCB処理物
- ク. 指定下水汚泥
- ケ. 有害鉱さい
- コ. 廃石綿等
- サ. 有害ばいじん
- シ. 有害燃え殻
- ス. 有害廃油
- セ. 有害汚泥
- ソ. 有害廃酸
- タ. 有害廃アルカリ
- チ. 廃水銀等

特別管理産業廃棄物処理計画書

4-2	法定 ○	自主
-----	---------	----

別紙処理フロー

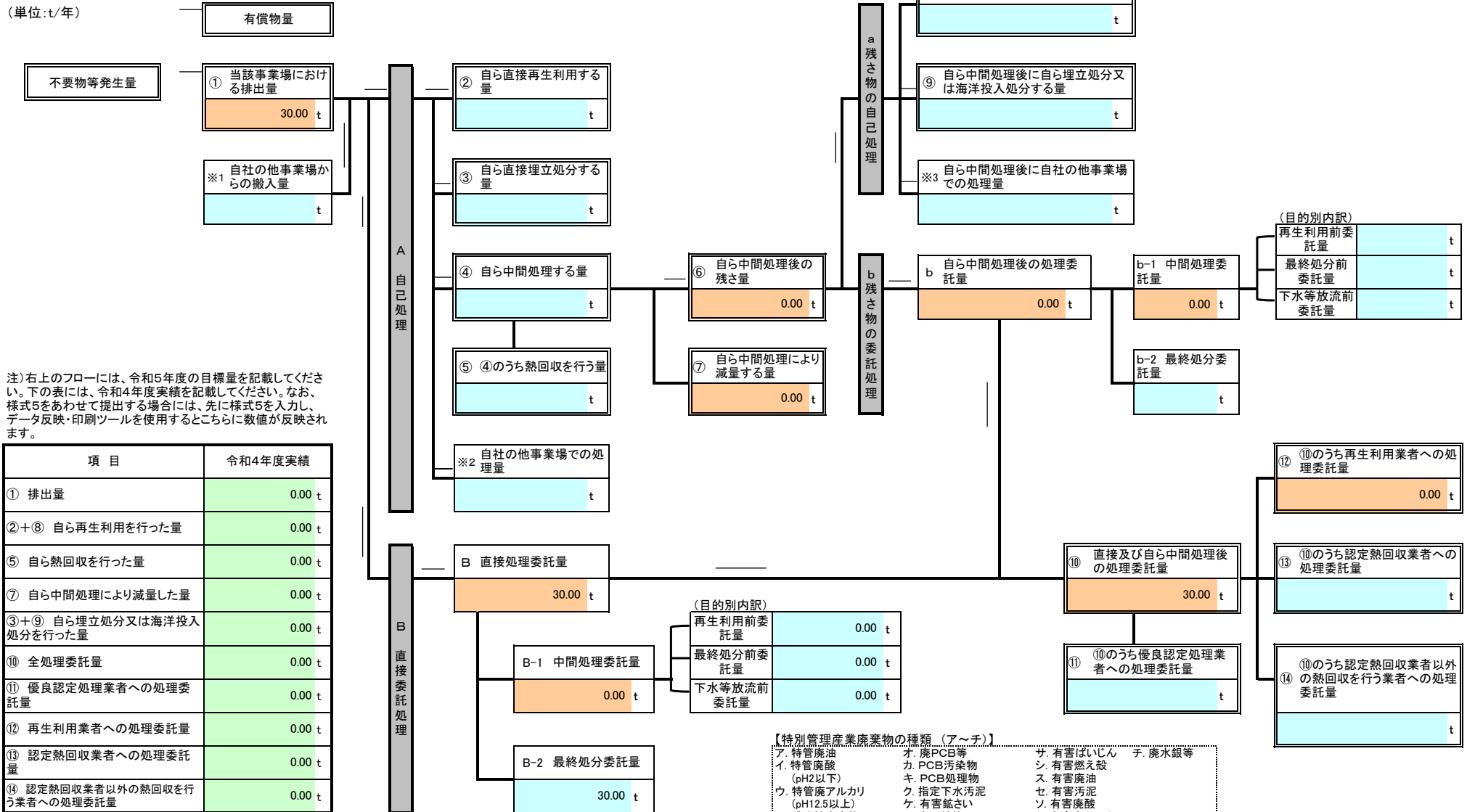
事業場名称 : テルモ株式会社 湘南センター

令和5年度発生する特別管理産業廃棄物ごとの目標量と処理計画

フローに記載した特別管理産業廃棄物の種類	コ. 廃石綿等
----------------------	---------

※ 本用紙は廃棄物の種類ごとに1枚の記載となります。異なる廃棄物の処理フローは別シートに記載してください。

(単位:t/年)



注) 右上のフローには、令和5年度の目標量を記載してください。下の表には、令和4年度実績を記載してください。なお、様式5をあわせて提出する場合には、先に様式5を入力し、データ反映・印刷ツールを使用するとこちらに数値が反映されます。

項目	令和4年度実績
① 排出量	0.00 t
②+⑧ 自ら再生利用を行った量	0.00 t
⑤ 自ら熱回収を行った量	0.00 t
⑦ 自ら中間処理により減量した量	0.00 t
③+⑨ 自ら埋立処分又は海洋投入処分を行った量	0.00 t
⑩ 全処理委託量	0.00 t
⑪ 優良認定処理業者への処理委託量	0.00 t
⑫ 再生利用業者への処理委託量	0.00 t
⑬ 認定熱回収業者への処理委託量	0.00 t
⑭ 認定熱回収業者以外の熱回収を行う業者への処理委託量	0.00 t

【特別管理産業廃棄物の種類 (ア～チ)】

ア. 特管廃油	オ. 廃PCB等	サ. 有害ばいじん	チ. 廃水銀等
イ. 特管廃酸 (pH2以下)	カ. PCB汚染物	シ. 有害燃え殻	
ウ. 特管廃アルカリ (pH12.5以上)	キ. PCB処理物	ス. 有害廃油	
エ. 感染性廃棄物	ク. 指定下水汚泥	セ. 有害汚泥	
	ケ. 有害鉱さい	ソ. 有害廃酸	
	コ. 廃石綿等	タ. 有害廃アルカリ	

特別管理産業廃棄物処理計画書

4-2	法定 ○	自主
-----	---------	----

別紙処理フロー

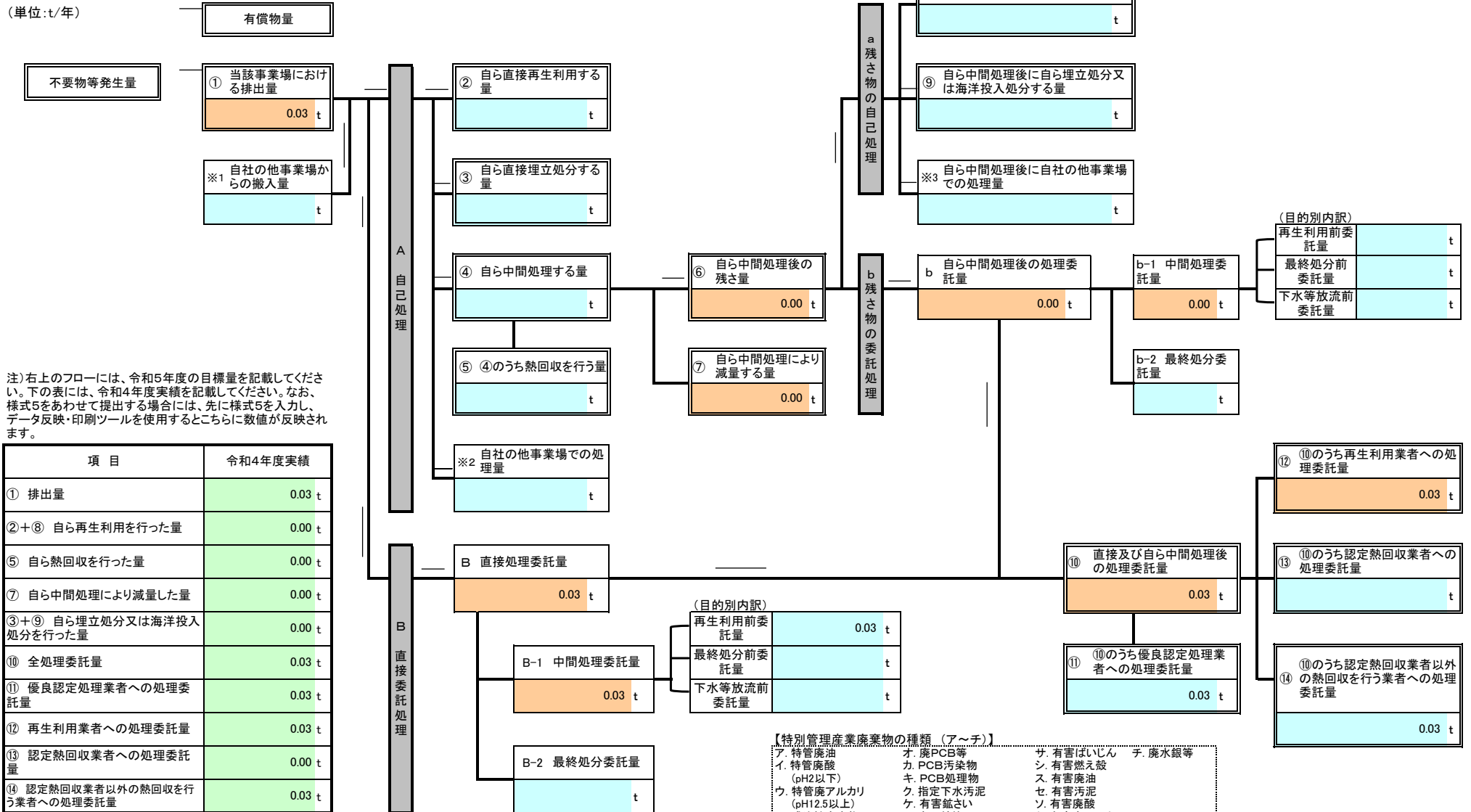
事業場名称 : テルモ株式会社 湘南センター

令和5年度発生する特別管理産業廃棄物ごとの目標量と処理計画

フローに記載した特別管理産業廃棄物の種類	ス、有害廃油
----------------------	--------

※ 本用紙は廃棄物の種類ごとに1枚の記載となります。異なる廃棄物の処理フローは別シートに記載してください。

(単位:t/年)



特別管理産業廃棄物処理計画書

4-2	法定 ○	自主
-----	---------	----

別紙処理フロー

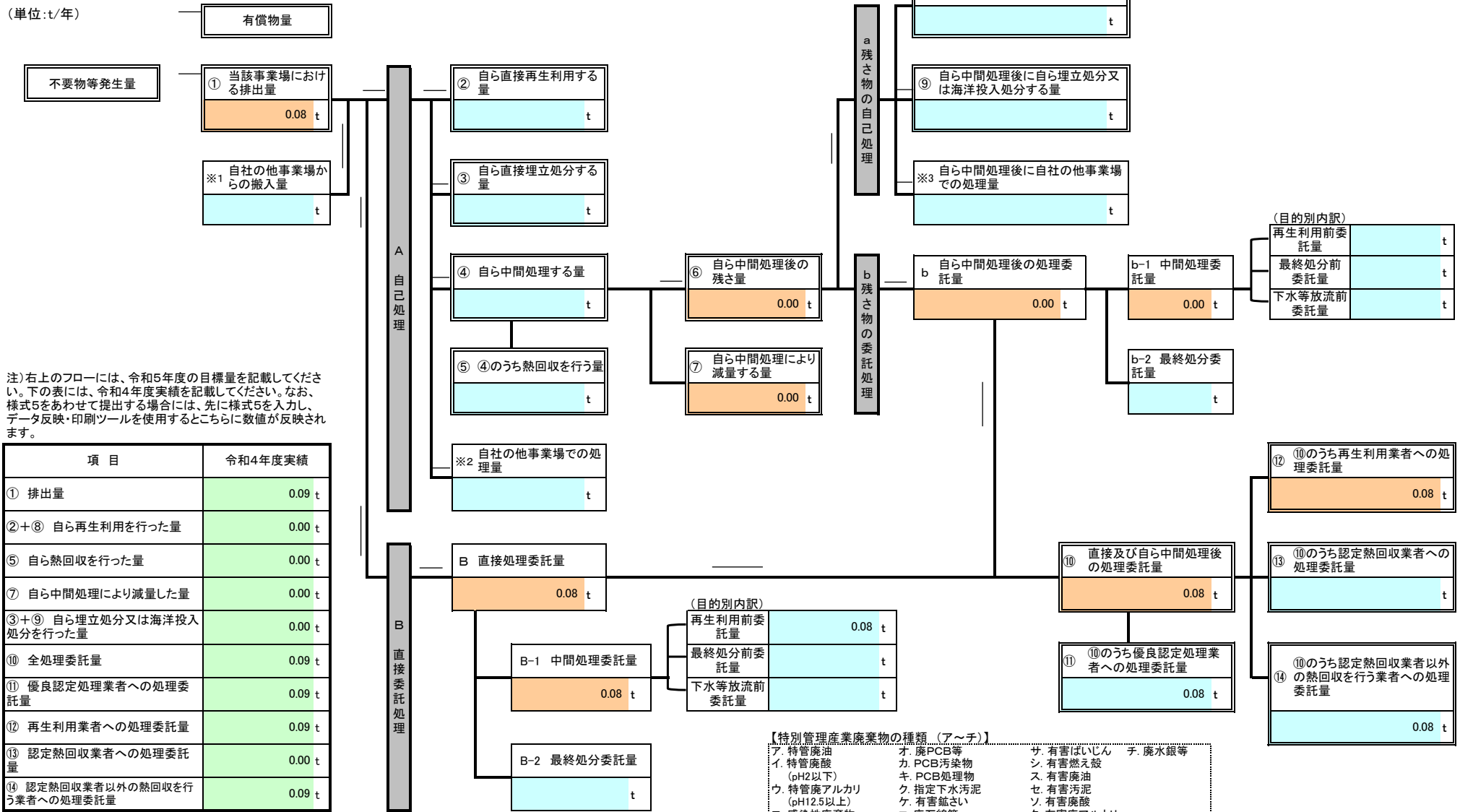
事業場名称 : テルモ株式会社 湘南センター

令和5年度発生する特別管理産業廃棄物ごとの目標量と処理計画

フローに記載した特別管理産業廃棄物の種類	ソ. 有害廃酸
----------------------	---------

※ 本用紙は廃棄物の種類ごとに1枚の記載となります。異なる廃棄物の処理フローは別シートに記載してください。

(単位:t/年)



注) 右上のフローには、令和5年度の目標量を記載してください。下の表には、令和4年度実績を記載してください。なお、様式5をあわせて提出する場合には、先に様式5を入力し、データ反映・印刷ツールを使用するとこちらに数値が反映されます。

項目	令和4年度実績
① 排出量	0.09 t
②+⑧ 自ら再生利用を行った量	0.00 t
⑤ 自ら熱回収を行った量	0.00 t
⑦ 自ら中間処理により減量した量	0.00 t
③+⑨ 自ら埋立処分又は海洋投入処分を行った量	0.00 t
⑩ 全処理委託量	0.09 t
⑪ 優良認定処理業者への処理委託量	0.09 t
⑫ 再生利用業者への処理委託量	0.09 t
⑬ 認定熱回収業者への処理委託量	0.00 t
⑭ 認定熱回収業者以外の熱回収を行う業者への処理委託量	0.09 t

【特別管理産業廃棄物の種類 (ア〜チ)】

- ア. 特管廃油
- カ. 廃PCB等
- サ. 有害ばいじん
- チ. 廃水銀等
- イ. 特管廃酸 (pH2以下)
- キ. PCB汚染物
- シ. 有害燃え殻
- ス. 有害廃油
- ウ. 特管廃アルカリ (pH12.5以上)
- ク. 指定下水汚泥
- セ. 有害汚泥
- ソ. 有害廃酸
- エ. 有害鉱さい
- ケ. 有害鉱さい
- ジ. 有害廃アルカリ
- エ. 感染性廃棄物
- コ. 廃石綿等

特別管理産業廃棄物処理計画書

4-2	法定 ○	自主
-----	---------	----

別紙処理フロー

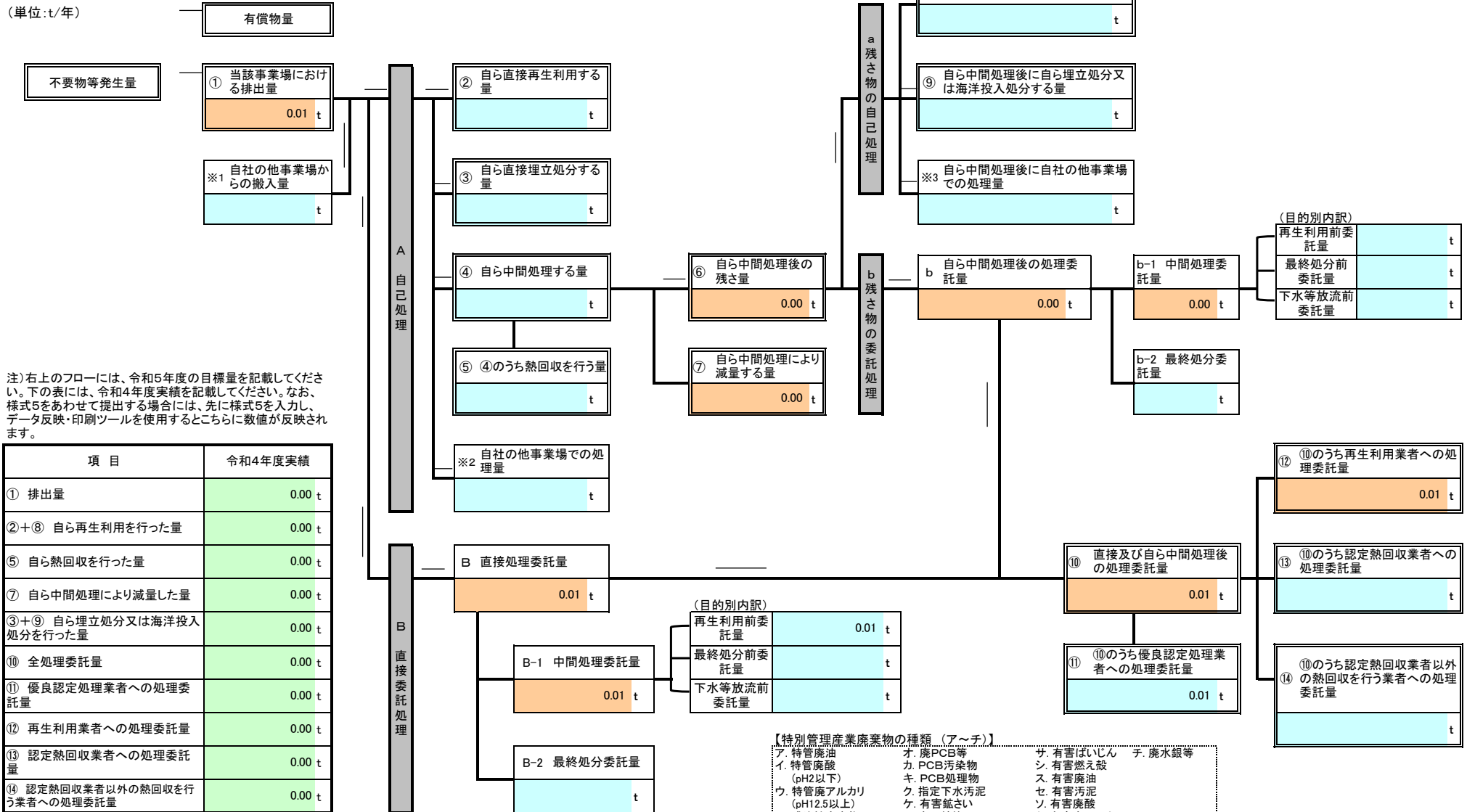
事業場名称 : テルモ株式会社 湘南センター

令和5年度発生する特別管理産業廃棄物ごとの目標量と処理計画

フローに記載した特別管理産業廃棄物の種類	チ. 廃水銀等
----------------------	---------

※ 本用紙は廃棄物の種類ごとに1枚の記載となります。異なる廃棄物の処理フローは別シートに記載してください。

(単位:t/年)



注) 右上のフローには、令和5年度の目標量を記載してください。下の表には、令和4年度実績を記載してください。なお、様式5をあわせて提出する場合には、先に様式5を入力し、データ反映・印刷ツールを使用するとこちらに数値が反映されます。

項目	令和4年度実績
① 排出量	0.00 t
②+⑧ 自ら再生利用を行った量	0.00 t
⑤ 自ら熱回収を行った量	0.00 t
⑦ 自ら中間処理により減量した量	0.00 t
③+⑨ 自ら埋立処分又は海洋投入処分を行った量	0.00 t
⑩ 全処理委託量	0.00 t
⑪ 優良認定処理業者への処理委託量	0.00 t
⑫ 再生利用業者への処理委託量	0.00 t
⑬ 認定熱回収業者への処理委託量	0.00 t
⑭ 認定熱回収業者以外の熱回収を行う業者への処理委託量	0.00 t

【特別管理産業廃棄物の種類 (ア～チ)】

- ア. 特管廃油
- イ. 特管廃酸 (pH2以下)
- ウ. 特管廃アルカリ (pH12.5以上)
- エ. 感染性廃棄物
- オ. 廃PCB等
- カ. PCB汚染物
- キ. PCB処理物
- ク. 指定下水汚泥
- ケ. 有害鉱さい
- コ. 廃石綿等
- サ. 有害ばいじん
- シ. 有害燃え殻
- ス. 有害廃油
- セ. 有害汚泥
- ソ. 有害廃酸
- タ. 有害廃アルカリ
- チ. 廃水銀等

特別管理産業廃棄物処理計画書

4-1	法定 ○	自主
-----	---------	----

別紙一括表

事業場名称: テルモ株式会社 湘南センター

(単位:トン)

	ア	イ	ウ	エ	オ	カ	キ	ク	ケ	コ	サ	シ	ス	セ	ソ	タ	チ	合計
	特管廃油	特管廃酸 (pH2以下)	特管廃アルカリ (pH12.5以上)	感染性 廃棄物	廃PCB等	PCB汚染物	PCB処理物	指定 下水汚泥	有害鉱さい	廃石綿等	有害ばいじん	有害燃え殻	有害廃油	有害汚泥	有害廃酸	有害 廃アルカリ	廃水銀等	
令和4年度実績	① 排出量	7.72	0.59	0.25	51.11					0			0.03		0.09		0	59.79
	②+⑧ 自ら再生利用を行った量	0	0	0	0					0			0		0		0	0
	⑤ 自ら熱回収を行った量	0	0	0	0					0			0		0		0	0
	⑦ 自ら中間処理により減量した量	0	0	0	0					0			0		0		0	0
	③+⑨ 自ら埋立処分又は海洋投入処分を行った量	0	0	0	0					0			0		0		0	0
	⑩ 全処理委託量	7.72	0.59	0.25	51.11					0			0.03		0.09		0	59.79
	⑪ 優良認定処理業者への処理委託量	7.72	0.59	0.25	0					0			0.03		0.09		0	8.68
	⑫ 再生利用業者への処理委託量	7.72	0.59	0.25	51.11					0			0.03		0.09		0	59.79
	⑬ 認定熱回収業者への処理委託量	0	0	0	0					0			0		0		0	0
	⑭ 認定熱回収業者以外の熱回収を行う業者への処理委託量	7.72	0.59	0.25	51.11					0			0.03		0.09		0	59.79
令和5年度目標	① 当該事業場における排出量	7.00	0.50	0.25	50.00					30.00			0.03		0.08		0.01	87.87
	※1 自社の他事業場からの搬入量																	
	② 自ら直接再生利用する量																	
	③ 自ら直接埋立処分する量																	
	④ 自ら中間処理する量																	
	⑤ ④のうち熱回収を行う量																	
	※2 自社の他事業場での処理量																	
	⑥ 自ら中間処理後の残さ量																	
	⑦ 自ら中間処理により減量する量																	
	⑧ 自ら中間処理後に再生利用する量																	
	⑨ 自ら中間処理後に自ら埋立処分又は海洋投入処分する量																	
	※3 自ら中間処理後に自社の他事業場での処理量																	
	b 自ら中間処理後の処理委託量																	
	b-1 中間処理委託量																	
再生利用前委託量																		
最終処分前委託量																		
下水等放流前委託量																		
b-2 最終処分委託量																		
B 直接処理委託量	7.00	0.50	0.25	50.00						30.00			0.03		0.08		0.01	87.87
B-1 中間処理委託量	7.00	0.50	0.25	50.00									0.03		0.08		0.01	57.87
再生利用前委託量	7.00	0.50	0.25	50.00									0.03		0.08		0.01	57.87
最終処分前委託量																		
下水等放流前委託量																		
B-2 最終処分委託量										30.00								30.00
⑩ 直接及び自ら中間処理後の処理委託量	7.00	0.50	0.25	50.00						30.00			0.03		0.08		0.01	87.87
⑪ ⑩のうち優良認定処理業者への処理委託量	7.00	0.50	0.25										0.03		0.08		0.01	7.87
⑫ ⑩のうち再生利用業者への処理委託量	7.00	0.50	0.25	50.00									0.03		0.08		0.01	57.87
⑬ ⑩のうち認定熱回収業者への処理委託量																		
⑭ ⑩のうち認定熱回収業者以外の熱回収を行う業者への処理委託量	7.00	0.50	0.25	50.00									0.03		0.08			57.86