

【処理概要】

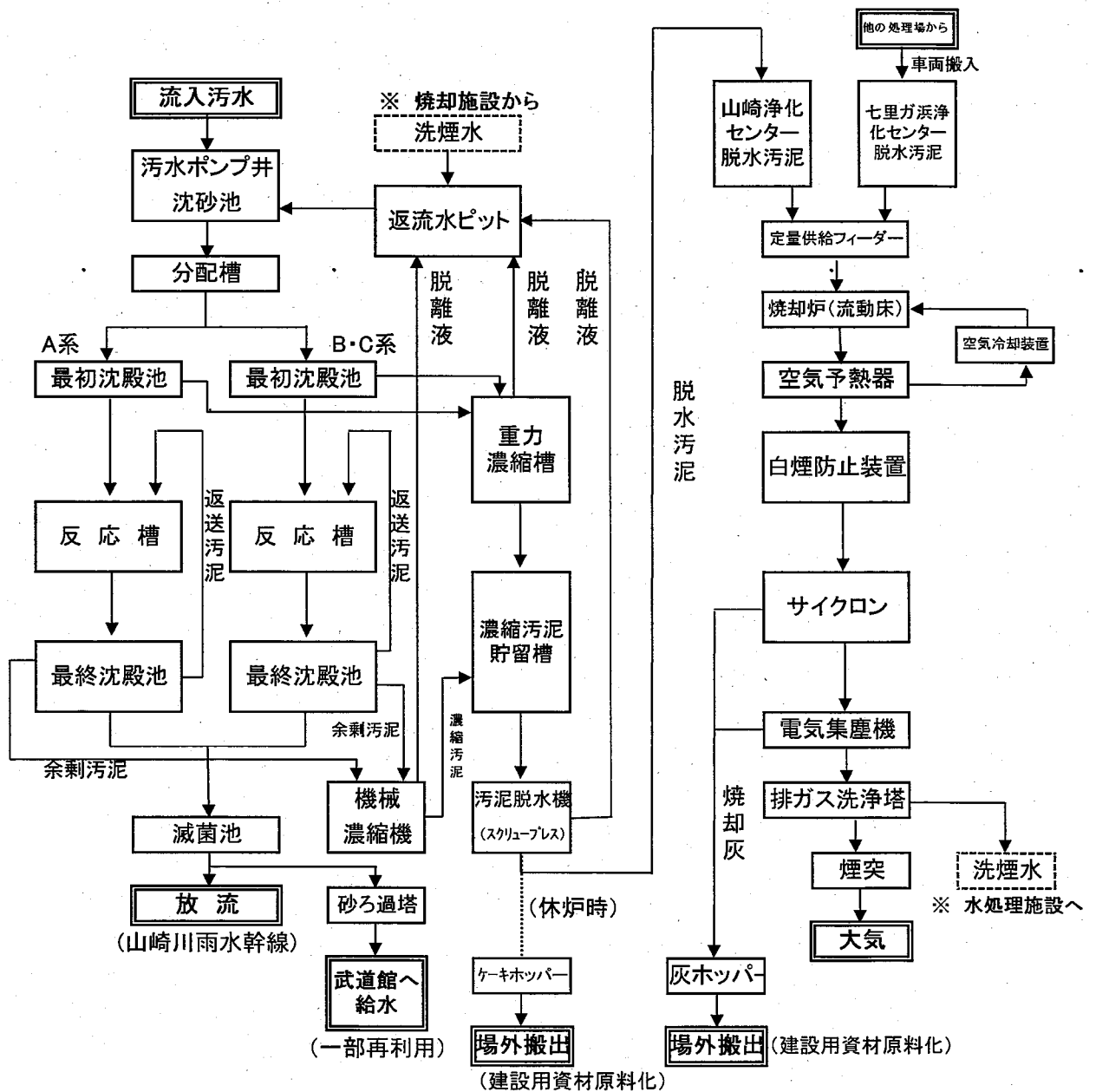
令和5年(2023年)4月1日現在

排除方式	分流式	計画処理面積	1,473.20 ha	計画処理人口	94,840 人	計画流入水量	56,000 m <sup>3</sup> /日
運転開始年月日	平成5年6月1日	現有処理面積	1,242.66 ha	現有処理人口	98,159 人	現有処理能力	46,700 m <sup>3</sup> /日
汚水処理方式	標準活性汚泥法	汚泥焼却方式	流動床式	放流先水域名	山崎川 雨水幹線		
汚泥処理方式	濃縮(重力+機械・遠心式)→脱水(スクリーンプレス式・ベルトプレス式)→焼却(流動床式)→有効利用(建設用資材原料化)			水質保全水域名	乙水域		

【処理フロー】

【汚水処理】

【汚泥焼却処理】



浄化センター産業廃棄物(脱水汚泥等)処理・処分管理体制

令和5年(2023年)4月1日現在

