

(第1面)

産業廃棄物処理計画書

令和 5年 6月 9日

神奈川県知事 殿

提出者

住所 神奈川県小田原市鬼柳172番地9

氏名 水とおだわら株式会社 江口 藤徳

(法人にあつては、名称及び代表者の氏名)

電話番号 045-212-0090

廃棄物の処理及び清掃に関する法律第12条第9項の規定に基づき、産業廃棄物の減量その他その処理に関する計画を作成したので、提出します。

| | | | |
|---|---|-------------------------|--------------------|
| 事業場の名称 | 小田原市高田浄水場 | | 自主管理番号 (1217) |
| 事業場の所在地 | 小田原市高田401 | TEL(連絡先): 080-9343-7519 | |
| 計画期間 | 令和5年4月1日～令和6年3月31日(1年間) | | |
| 当該事業場に関する事項 | | | |
| ① 事業の種類 | F-電気・ガス・熱供給・水道業 (具体的には) 水道業 | | |
| ② 事業の規模 ※ 前年度実績を記入、医療機関は前年度末時点の病床数を記入。 | 製造業 | 製造品出荷額 | 百万円 |
| | 建設業 | エリア内元請完成工事高 | 百万円 |
| | 医療機関 | 病床数 | 床 |
| | その他の業種 | 売上高 | 百万円 |
| | (上記項目に該当しない場合にはこちらに記載をしてください。) | | |
| ③ 従業員数 | 5 | | |
| ④ 産業廃棄物の一連の処理の工程 ※ 産業廃棄物の種類ごとに記入 | 工程1: 沈殿池引抜汚泥: 沈殿池 → 排泥地 → 汚泥調整池 工程2: 急速ろ過池洗浄汚泥: 急速ろ過池 汚泥調整池からの工程 汚泥調整池 → 受泥槽 → 汚泥脱水機(長時間型加圧脱水機) → 脱水ケーキ【セメントの副材料としてリサイクル(平成4年度から)】 | | |



産業廃棄物の処理に係る管理体制に関する事項

(管理体制図)

代表取締役社長 : 江口 藤徳
 取締役 : 望月 康弘・立石 尚広・清沢和久
 監査役 : 吉野 慶太
 統括責任者 : 清沢 和久

産業廃棄物の排出の抑制に関する事項

| | | | |
|------|----------------|-----------|--------------------------|
| ① 現状 | 【前年度(令和4年度)実績】 | | |
| | 産業廃棄物の種類数 | 1 種類 | * 種類ごとの前年度排出量は、別紙のとおり。 |
| | ① 排出量 | 6,869.0 t | |
| | (これまでに実施した取組) | | |
| ② 計画 | 【(令和5年度)目標】 | | |
| | 産業廃棄物の種類数 | 1 種類 | * 種類ごとの本年度排出目標量は、別紙のとおり。 |
| | ① 排出量 | 5,446.7 t | |
| | (今後実施する予定の取組) | | |

産業廃棄物の分別に関する事項

| | |
|------|-------------------------------|
| ① 現状 | (分別している産業廃棄物の種類及び分別に関する取組) |
| ② 計画 | (今後分別する予定の産業廃棄物の種類及び分別に関する取組) |

| 自ら行う産業廃棄物の再生利用に関する事項 | | | |
|-----------------------------------|-------------------------------|---------|---|
| ① 現状 | 【前年度(令和4年度)実績】 | | |
| | ②+⑧ 自ら再生利用を行った産業廃棄物の量 | 0 | t |
| | * 種類ごとの前年度自ら再生利用量は、別紙のとおり。 | | |
| (これまでに実施した取組) | | | |
| ② 計画 | 【(令和5年度)目標】 | | |
| | ②+⑧ 自ら再生利用を行う産業廃棄物の量 | | t |
| | * 種類ごとの本年度自ら再生利用量は、別紙のとおり。 | | |
| (今後実施する予定の取組) | | | |
| 自ら行う産業廃棄物の中間処理に関する事項 | | | |
| ① 現状 | 【前年度(令和4年度)実績】 | | |
| | ⑤ 自ら熱回収を行った産業廃棄物の量 | 0 | t |
| | * 種類ごとの前年度自ら熱回収を行った量は、別紙のとおり。 | | |
| | ⑦ 自ら中間処理により減量した産業廃棄物の量 | 5,904.7 | t |
| * 種類ごとの前年度自ら中間処理により減量した量は、別紙のとおり。 | | | |
| (これまでに実施した取組) | | | |
| ② 計画 | 【(令和5年度)目標】 | | |
| | ⑤ 自ら熱回収を行う産業廃棄物の量 | | t |
| | * 種類ごとの本年度自ら熱回収を行う量は、別紙のとおり。 | | |
| | ⑦ 自ら中間処理により減量する産業廃棄物の量 | 4,539.7 | t |
| * 種類ごとの本年度自ら中間処理により減量する量は、別紙のとおり。 | | | |
| (今後実施する予定の取組) | | | |

自ら行う産業廃棄物の埋立処分又は海洋投入処分に関する事項

| | | | | |
|------|-------------------------------|---|---|--|
| ① 現状 | 【前年度(令和4年度)実績】 | | | |
| | ③+⑨ 自ら埋立処分又は海洋投入処分を行った産業廃棄物の量 | 0 | t | * 種類ごとの前年度自ら埋立処分又は海洋投入処分を行った量は、別紙のとおり。 |
| | (これまでに実施した取組) | | | |
| ② 計画 | 【(令和5年度)目標】 | | | |
| | ③+⑨ 自ら埋立処分又は海洋投入処分を行う産業廃棄物の量 | | t | * 種類ごとの本年度自ら埋立処分又は海洋投入処分を行う量は、別紙のとおり。 |
| | (今後実施する予定の取組) | | | |

産業廃棄物の処理の委託に関する事項

| | | | | | |
|------|-----------------------------|---|-------|---|--------------------------|
| ① 現状 | 【前年度(令和4年度)実績】 | | | | |
| | ⑩ 全処理委託量 | | 964.3 | t | * 種類ごとの前年度処理委託量は、別紙のとおり。 |
| | ⑪ 優良認定処理業者への処理委託量 | 0 | | t | |
| | ⑫ 再生利用業者への処理委託量 | | 964.3 | t | |
| | ⑬ 認定熱回収業者への処理委託量 | 0 | | t | |
| | ⑭ 認定熱回収業者以外の熱回収を行う業者への処理委託量 | 0 | | t | |
| | (これまでに実施した取組) | | | | |

| | | |
|---------|-----------------------------|---------|
| ② 計画 | 【(令和5年度)目標】 | |
| | ⑩ 全処理委託量 | 907.0 t |
| | ⑪ 優良認定処理業者への処理委託量 | t |
| | ⑫ 再生利用業者への処理委託量 | 907.0 t |
| | ⑬ 認定熱回収業者への処理委託量 | t |
| | ⑭ 認定熱回収業者以外の熱回収を行う業者への処理委託量 | t |
| | (今後実施する予定の取組) | |
| ※ 事務処理欄 | | |

* 種類ごとの本年度処理委託量は、別紙のとおり。

備考

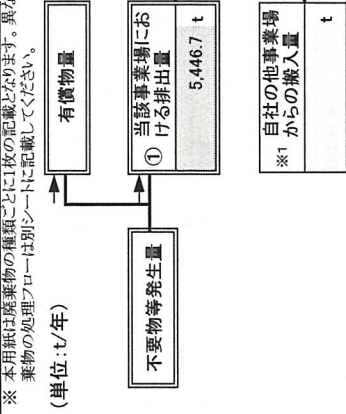
- 1 この様式は、前年度(令和4年度)の産業廃棄物の発生量が1,000トン以上の事業場ごとに1枚作成し、提出してください。
また、前年度(令和4年度)の産業廃棄物の発生量が1,000トン未満の事業場にあつては、神奈川県・横浜市・川崎市・相模原市・横須賀市が推進する廃棄物自主管理事業へ参加するにあたり、事業場ごとに1枚作成し、提出してください。
- 2 当該年度(令和5年度)の6月30日までに提出してください。
- 3 「当該事業場において現に行っている事業に関する事項」の欄は、以下に従って記入してください。
 - (1) ①欄には、日本標準産業分類(中分類)の区分を記入してください。
 - (2) ②欄には、製造業の場合における製造品出荷額(前年度実績)、建設業の場合における元請完成工事高(前年度実績)、医療機関の場合における病床数(前年度末時点)等の業種に応じ事業規模が分かるような前年度の実績を記入してください。
 - (3) ④欄には、当該事業場において生ずる産業廃棄物についての発生から最終処分が終了するまでの一連の処理の工程(当該処理を委託する場合は、委託の内容を含む。)を記入してください。
- 4 「自ら行う産業廃棄物の中間処理に関する事項」の欄には、産業廃棄物の種類ごとに、自ら中間処理を行うに際して熱回収を行った場合における熱回収を行った産業廃棄物の量と、自ら中間処理を行うことによって減量した量について、前年度の実績、目標及び取組を記入してください。
- 5 「産業廃棄物の処理の委託に関する事項」の欄には、産業廃棄物の種類ごとに、全処理委託量を記入するほか、その内数として、優良認定処理業者(廃棄物の処理及び清掃に関する法律施行令第6条の11第2号に該当する者)への処理委託量、処理業者への再生利用委託量、認定熱回収施設設置者(廃棄物の処理及び清掃に関する法律第15条の3の3第1項の認定を受けた者)である処理業者への焼却処理委託量及び認定熱回収施設設置者以外の熱回収を行っている処理業者への焼却処理委託量について、前年度実績、目標及び取組を記入してください。
- 6 それぞれの欄に記入すべき事項の全てを記入することができないときは、当該欄に「別紙のとおり」と記入し、当該欄に記入すべき内容を記入した別紙を添付してください。また、それぞれの欄に記入すべき事項がないときは、「―」を記入してください。
- 7 第5面の※欄には、何も記入しないでください。

産業廃棄物処理計画書

別紙処理フロー

令和5年度発生する産業廃棄物ごとの目標量と処理計画

【産業廃棄物の種類】
 フローに記載した産業廃棄物の種類ごとに1枚の記載となります。異なる産業廃棄物の処理フローは別シートに記載してください。
 ※ 本用紙は産業廃棄物の種類ごとに1枚の記載となります。異なる産業廃棄物の処理フローは別シートに記載してください。
 (単位: t/年)

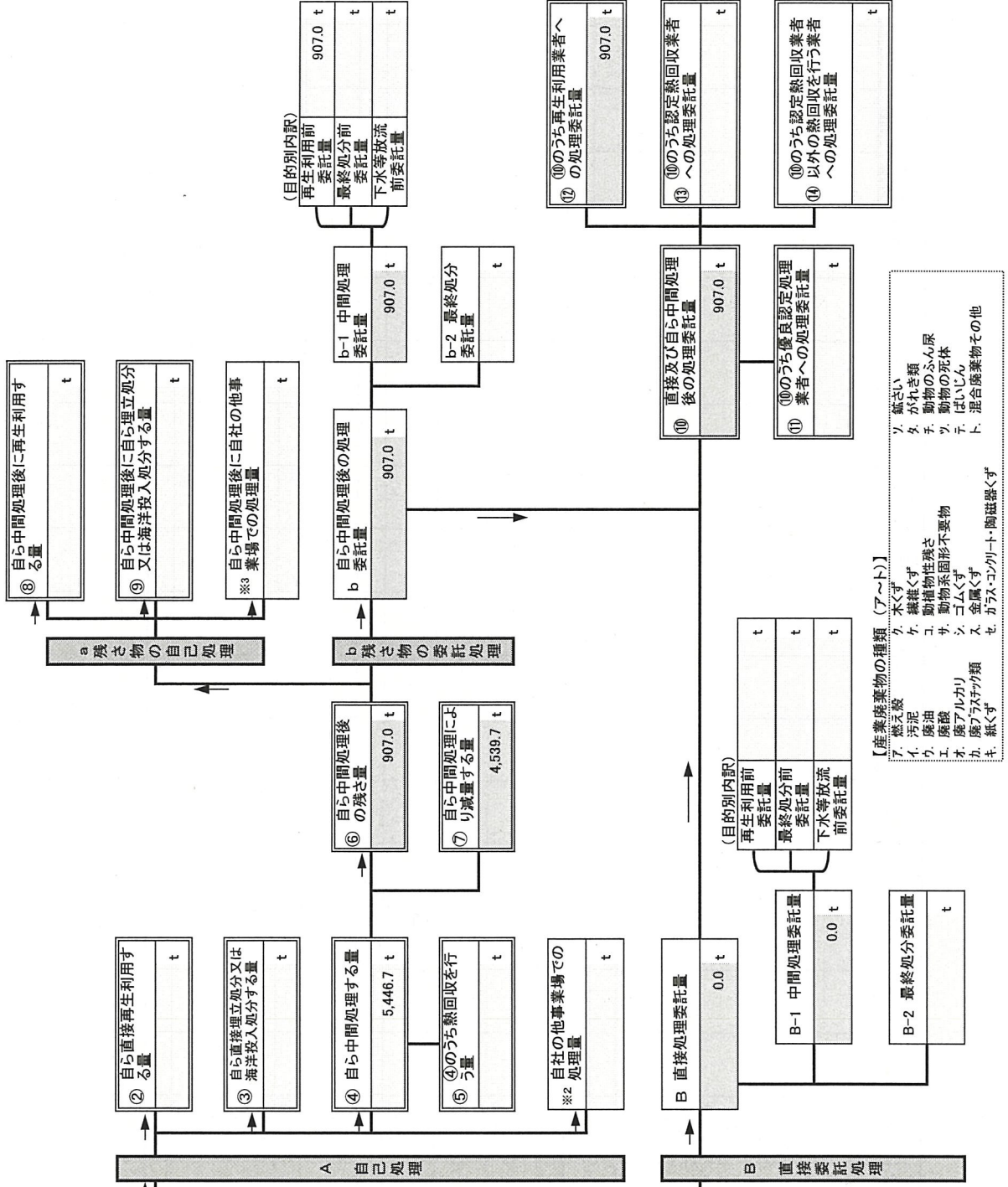


注) 右上のフローには、令和5年度の目標量を記載してください。下の表には、令和4年度実績を記載してください。なお、様式3をあわせて提出する場合には、先に様式3を入力し、データ反映・印刷ツールを使用するとこちらに数値が反映されます。

| 項目 | 令和4年度実績 |
|-----------------------------|-----------|
| ① 排出量 | 6,869.0 t |
| ②+⑧ 自ら再生利用を行った量 | 0.0 t |
| ⑤ 自ら熱回収を行った量 | 0.0 t |
| ⑦ 自ら中間処理により減量した量 | 5,904.7 t |
| ③+⑨ 自ら埋立処分又は海洋投入処分を行った量 | 0.0 t |
| ⑩ 全処理委託量 | 964.3 t |
| ⑪ 優良認定処理業者への処理委託量 | 0.0 t |
| ⑫ 再生利用業者への処理委託量 | 964.3 t |
| ⑬ 認定熱回収業者への処理委託量 | 0.0 t |
| ⑭ 認定熱回収業者以外の熱回収を行う業者への処理委託量 | 0.0 t |

事業場名称 : 小田原市高田浄水場

| | | |
|-----|----|----|
| 2-2 | 法定 | 自主 |
| | ○ | |



【産業廃棄物の種類 (ア～ト)】

- ア. 燃え殻
- イ. 汚泥
- ウ. 汚油
- エ. 廃アルカリ
- オ. 廃プラスチック類
- カ. 紙くず
- キ. 繊維くず
- ク. 木くず
- ケ. 繊維性廃棄物
- コ. 動物性廃棄物
- サ. 動物系固形不要物
- シ. コムくず
- ス. 金属くず
- セ. ガラス・コンクリート・陶磁器くず
- ソ. 鉱さい
- タ. ぐれき類
- チ. 動物のふん尿
- リ. 動物の死体
- ハ. ばいじん
- ト. 混合廃棄物その他

産業廃棄物処理計画書

別紙一括表

事業場名称: 小田原市高田浄水場

(単位:ト)

2-1 法定 自主

| 令 和 4 年 度 実 績 | ア 燃え殻 | イ 汚泥 | ウ 廃油 | エ 廃酸 | オ 廃アルカリ | カ 廃プラスチック | キ 紙くず | ク 木くず | ケ 繊維くず | コ 動植物性 廃棄物 | サ 動物系 固形不要物 | シ ゴムくず | ス 金属くず | セ ガラス・コー ト・陶磁器くず | ソ 磁さい | タ がれき類 | チ 動物の ふん尿 | ツ 動物の 死体 | ト 混合廃棄物 その他 | 合計 |
|---------------------------------|----------|---------|---------|---------|------------|--------------|----------|----------|-----------|------------------|-------------------|-----------|-----------|------------------------|----------|-----------|-----------------|----------------|-------------------|---------|
| | | | | | | | | | | | | | | | | | | | | |
| ① 排出量 | | 6,869.0 | | | | | | | | | | | | | | | | | | 6,869.0 |
| ②+⑥ 自ら再生利用を行った量 | | 0 | | | | | | | | | | | | | | | | | | 0 |
| ⑤ 自ら熱回収を行った量 | | 0 | | | | | | | | | | | | | | | | | | 0 |
| ⑦ 自ら中間処理により減量した量 | | 5,904.7 | | | | | | | | | | | | | | | | | | 5,904.7 |
| ③+⑨ 自ら埋立処分又は海洋投入処分を行った量 | | 0 | | | | | | | | | | | | | | | | | | 0 |
| ⑩ 全処理委託量 | | 964.3 | | | | | | | | | | | | | | | | | | 964.3 |
| ⑪ 優良認定処理業者への処理委託量 | | 0 | | | | | | | | | | | | | | | | | | 0 |
| ⑫ 再生利用業者への処理委託量 | | 964.3 | | | | | | | | | | | | | | | | | | 964.3 |
| ⑬ 認定熱回収業者への処理委託量 | | 0 | | | | | | | | | | | | | | | | | | 0 |
| ⑭ 認定熱回収業者以外の熱回収を行う業者への処理委託量 | | 0 | | | | | | | | | | | | | | | | | | 0 |
| ① 当該事業場における排出量 | | 5,446.7 | | | | | | | | | | | | | | | | | | 5,446.7 |
| ※1 自社の他事業場からの搬入量 | | | | | | | | | | | | | | | | | | | | |
| ② 自ら直接再生利用する量 | | | | | | | | | | | | | | | | | | | | |
| ③ 自ら直接埋立処分又は海洋投入処分する量 | | | | | | | | | | | | | | | | | | | | |
| ④ 自ら中間処理する量 | | 5,446.7 | | | | | | | | | | | | | | | | | | 5,446.7 |
| ⑤ ④のうち熱回収を行う量 | | | | | | | | | | | | | | | | | | | | |
| ※2 自社の他事業場での処理量 | | | | | | | | | | | | | | | | | | | | |
| ⑥ 自ら中間処理後の残さ量 | | 907.0 | | | | | | | | | | | | | | | | | | 907.0 |
| ⑦ 自ら中間処理により減量する量 | | 4,539.7 | | | | | | | | | | | | | | | | | | 4,539.7 |
| A 自己処理 | | | | | | | | | | | | | | | | | | | | |
| ⑧ 自ら中間処理後に再生利用する量 | | | | | | | | | | | | | | | | | | | | |
| ⑨ 自ら中間処理後に自ら埋立処分又は海洋投入処分する量 | | | | | | | | | | | | | | | | | | | | |
| ⑩ 自ら中間処理後に自社の他事業場での処理量 | | 907.0 | | | | | | | | | | | | | | | | | | 907.0 |
| b 自ら中間処理後の処理委託量 | | 907.0 | | | | | | | | | | | | | | | | | | 907.0 |
| b-1 中間処理委託量 | | 907.0 | | | | | | | | | | | | | | | | | | 907.0 |
| 再生利用前委託量 | | | | | | | | | | | | | | | | | | | | |
| 最終処分前委託量 | | | | | | | | | | | | | | | | | | | | |
| 下水等放流前委託量 | | | | | | | | | | | | | | | | | | | | |
| b-2 最終処分委託量 | | | | | | | | | | | | | | | | | | | | |
| B 直接処理委託量 | | | | | | | | | | | | | | | | | | | | |
| B-1 中間処理委託量 | | | | | | | | | | | | | | | | | | | | |
| 再生利用前委託量 | | | | | | | | | | | | | | | | | | | | |
| 最終処分前委託量 | | | | | | | | | | | | | | | | | | | | |
| 下水等放流前委託量 | | | | | | | | | | | | | | | | | | | | |
| B-2 最終処分委託量 | | | | | | | | | | | | | | | | | | | | |
| ⑩ 直接及び自ら中間処理後の処理委託量 | | 907.0 | | | | | | | | | | | | | | | | | | 907.0 |
| ⑪ ⑩のうち優良認定処理業者への処理委託量 | | | | | | | | | | | | | | | | | | | | |
| ⑫ ⑩のうち再生利用業者への処理委託量 | | 907.0 | | | | | | | | | | | | | | | | | | 907.0 |
| ⑬ ⑩のうち認定熱回収業者への処理委託量 | | | | | | | | | | | | | | | | | | | | |
| ⑭ ⑩のうち認定熱回収業者以外の熱回収を行う業者への処理委託量 | | | | | | | | | | | | | | | | | | | | |

令和5年度目標