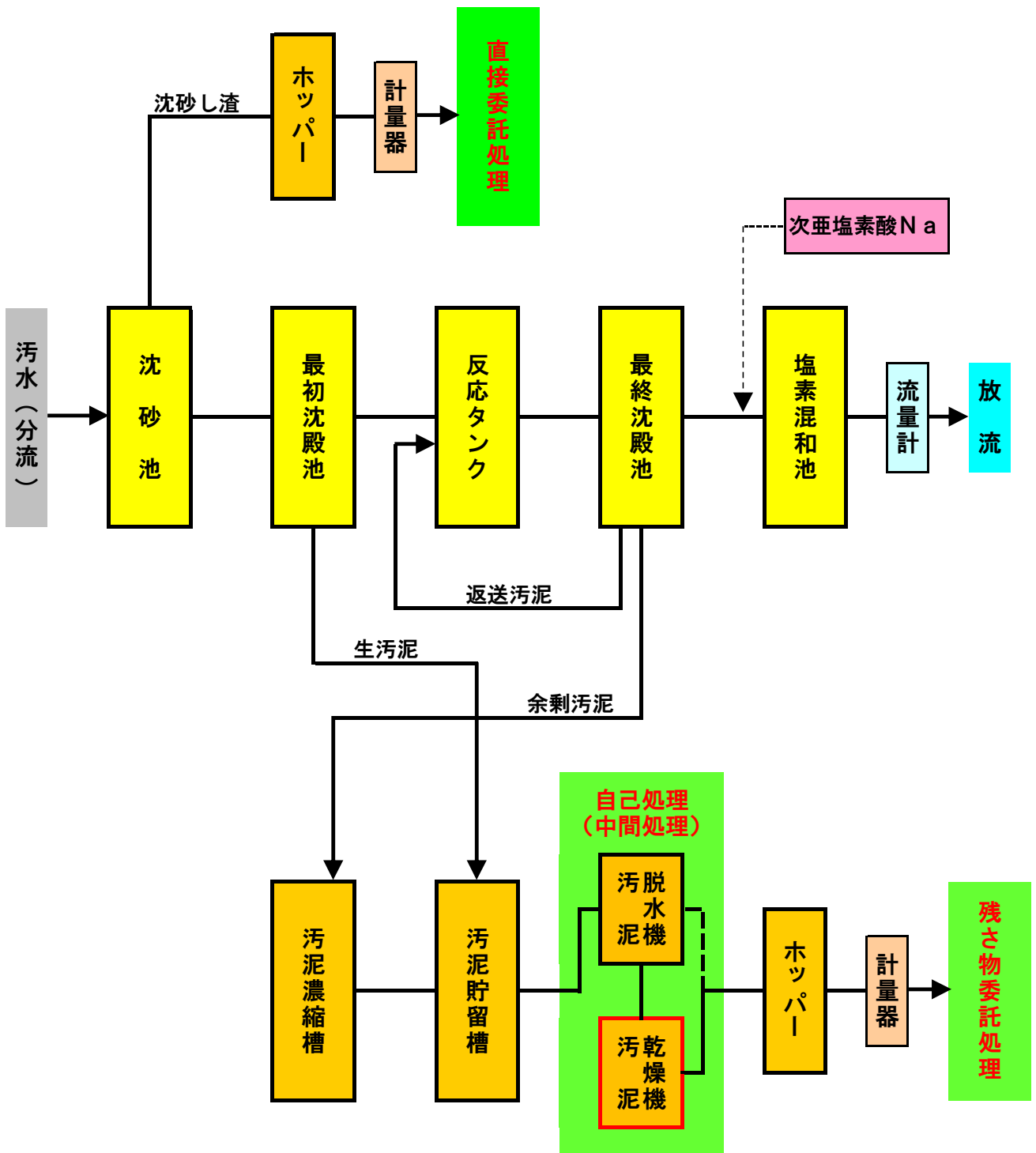


浄水管理センター水処理・汚泥処理フローシート



※ 汚泥乾燥機は平成29年度より運転開始

浄水管理センター汚泥処分管理体制

秦野市環境管理システム (ISO14001)
廃棄物管理ガイドライン

適正処理 + リサイクル促進

