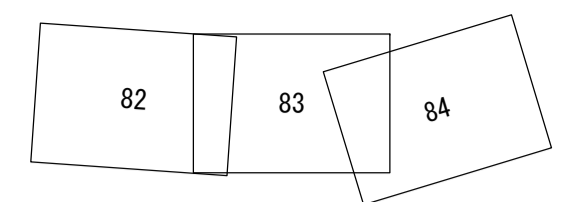


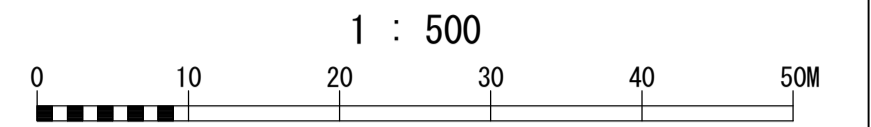
# 相模川流域下水道台帳

## 施設平面縦断図

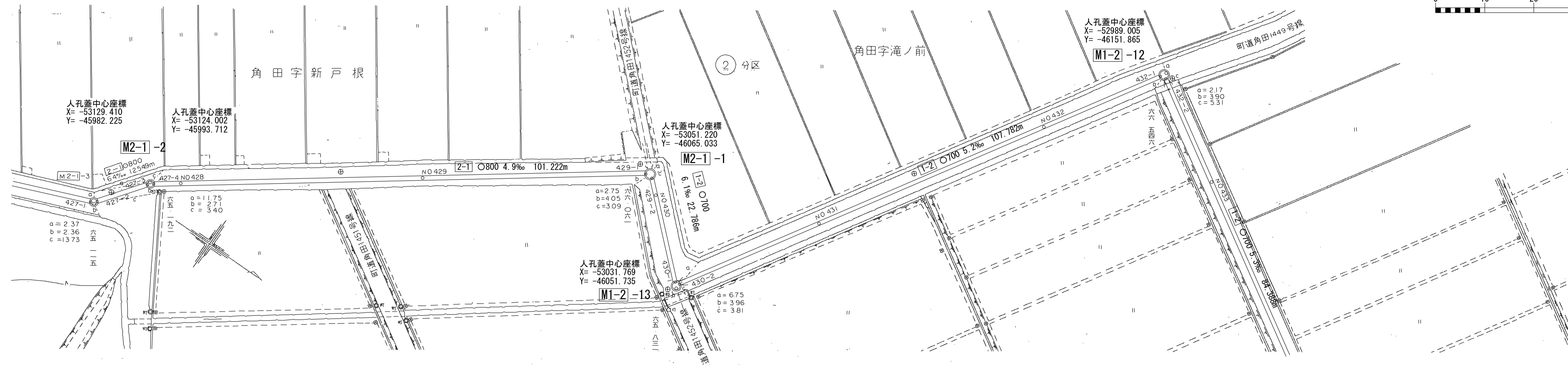
(図面番号 83)



幹線名 右岸幹線



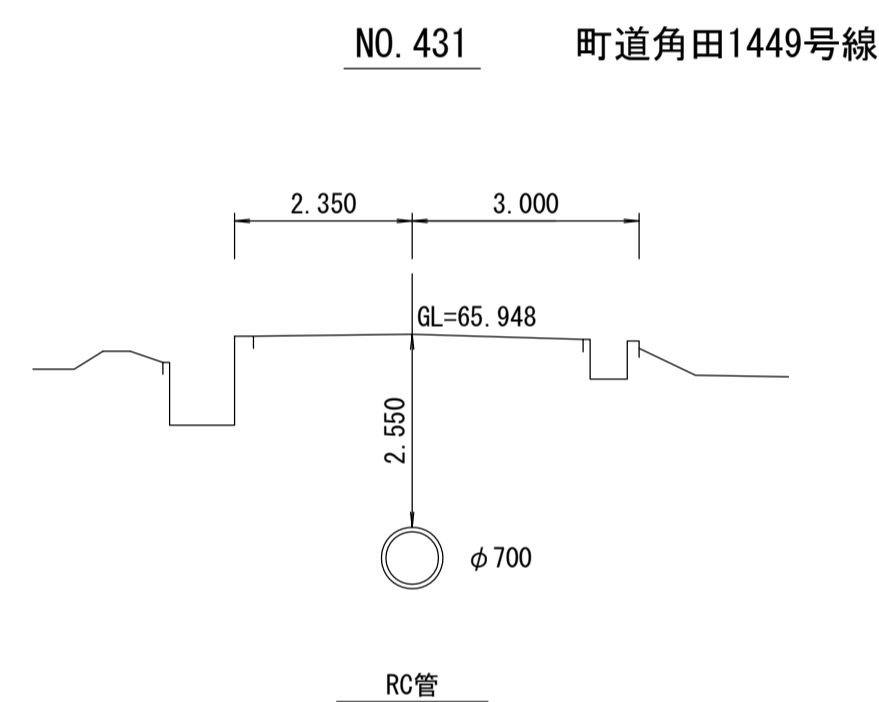
財産区分コード	大分類	中分類	小分類	整理番号
GA	管渠施設	管渠	第 2-1 1-4 工区	75, 76



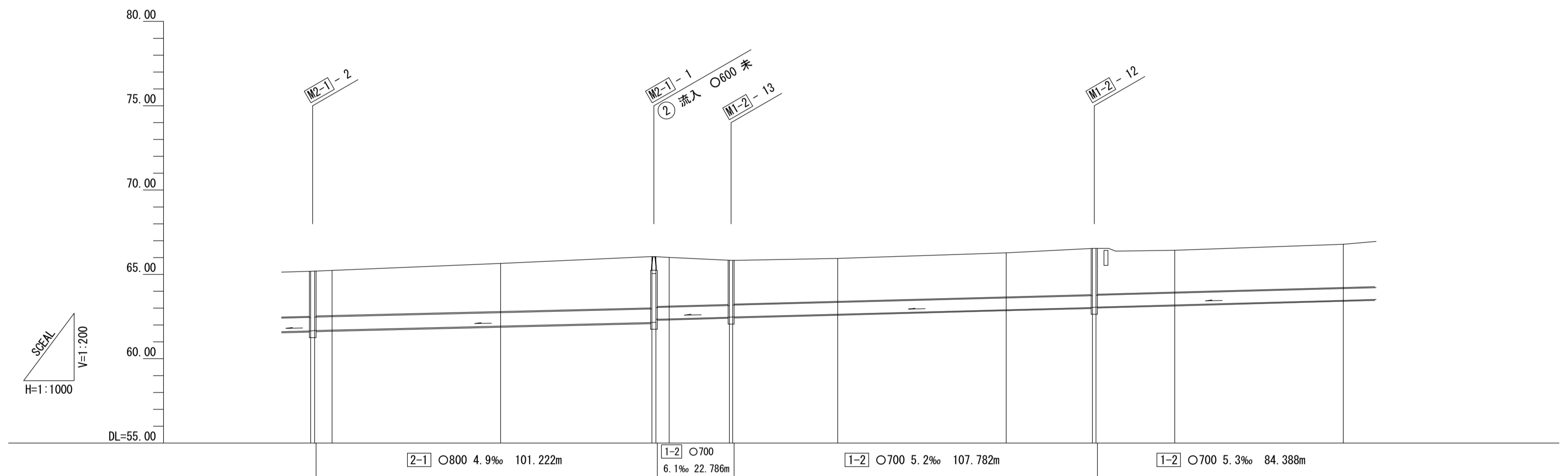
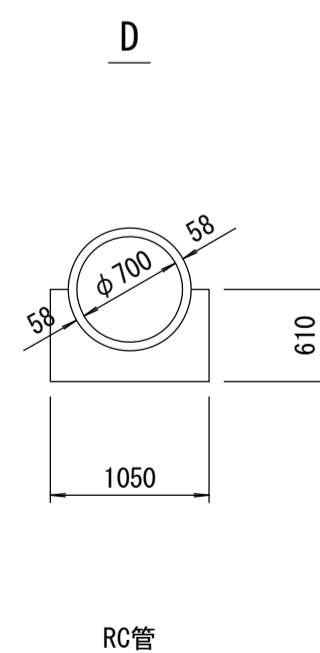
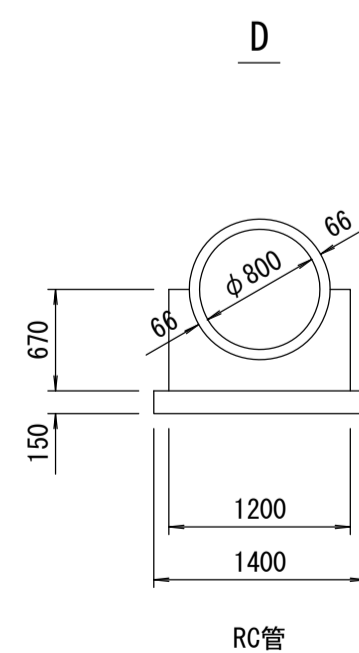
測点座標値

点名	X	Y
NO. 428	-53119.649	-45997.588
NO. 429	-53084.039	-46032.687
429-1	-53052.076	-46064.192
429-2	-53050.910	-46064.315
NO. 430	-53047.583	-46062.190
430-1	-53032.527	-46052.571
430-2	-53031.567	-46052.833
NO. 431	-53019.198	-46081.443
NO. 432	-52999.304	-46127.315
432-1	-52989.136	-46150.759
432-2	-52988.146	-46151.157
NO. 433	-52966.580	-46142.131
NO. 434	-52920.458	-46122.825

横断図 S=1:100



管渠構造図 S=1:50



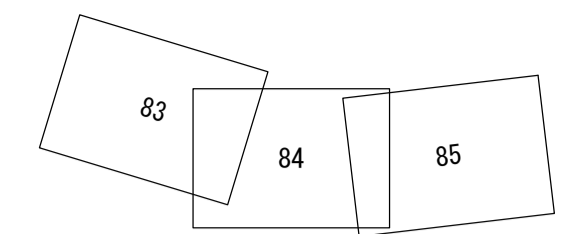
施工工区	2-1 工区 253.592m		1-4 工区 214.656m			
	① 町道角田1647号線		① 町道角田1452号線	① 町道角田1449号線		① 町道角田1453号線
占用区間						
管渠築造			D		D	
土被り	2.689 2.661 2.678	2.853	3.040 2.957 2.888	2.622 2.599	2.550	2.619 2.745 2.723
地盤高	65.185 65.197 65.239	65.653	66.054 66.053 66.005	65.836 65.833	65.948	66.280 66.540 66.540
管底高	61.650 61.670 61.695	61.934	62.148 62.163 62.359	62.456 62.476	62.640	62.903 63.037 63.002
追加距離	11.363 1.186 5.169	50.000	44.880 1.173 3.947	17.886 0.973	31.161	50.000 25.554 1.087
区間距離	21421.285 21422.471 21427.640	21477.640	21522.520 21523.693 21527.640	21545.506 21546.479	21577.640	21627.640 21652.194 21654.281
測点	427-3 427-4 No. 428	No. 429	429-1 429-2 No. 430	430-1 430-2	No. 431	No. 432 432-1 432-2 No. 433 No. 434

地形図  
作成  
年月  
平成  
3  
年  
3  
月  
調整  
年月  
平成  
年  
月  
ページ  
11

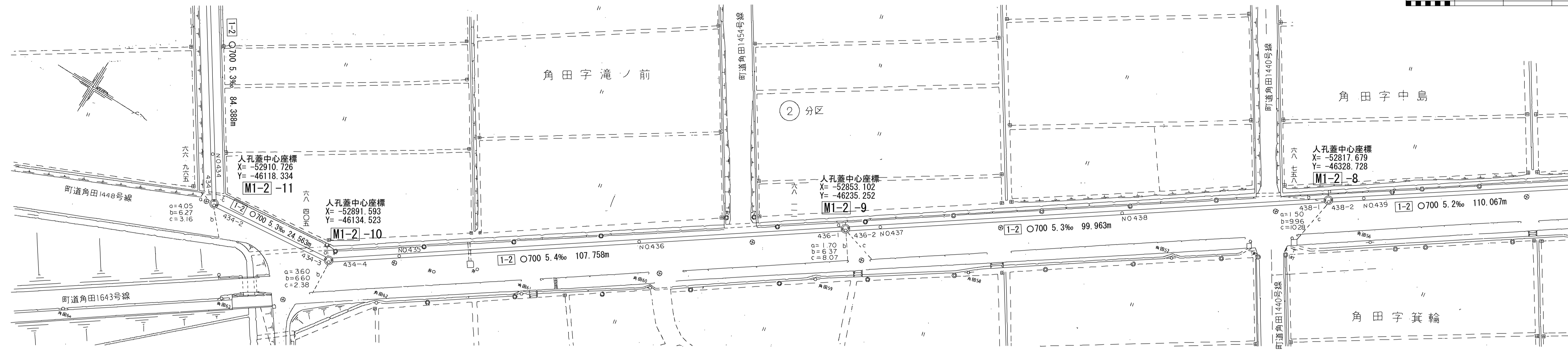
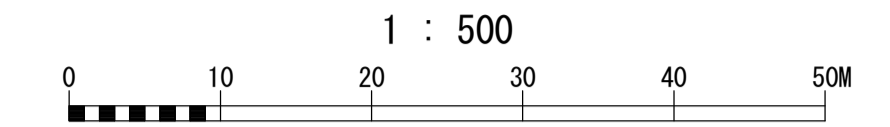
# 相模川流域下水道台帳

## 施設平面縦断図

(図面番号 84 )



幹線名 右岸幹線

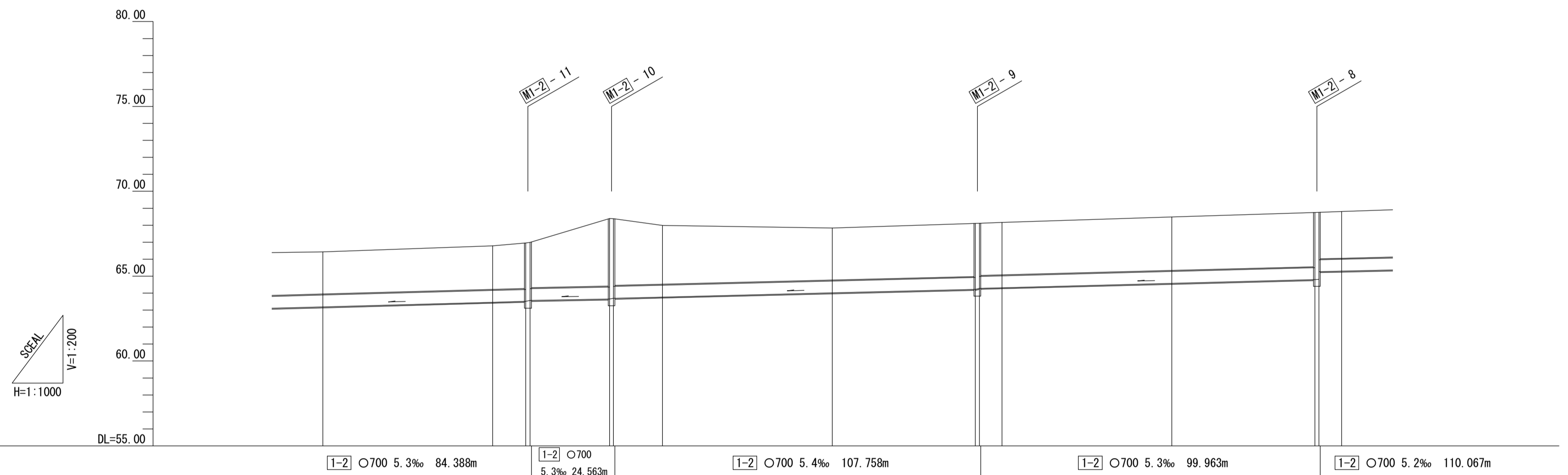
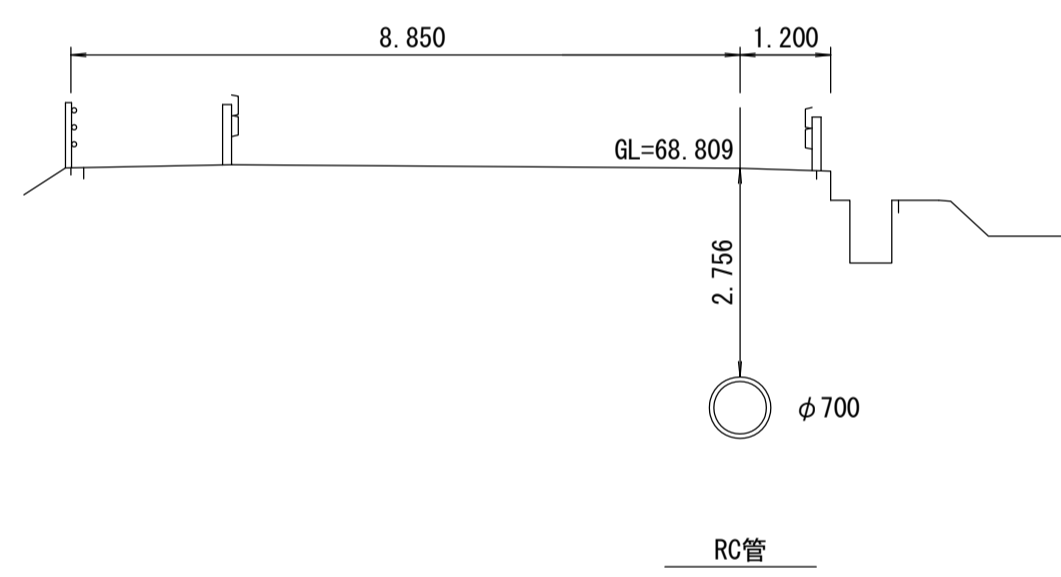


横断面 S=1:100

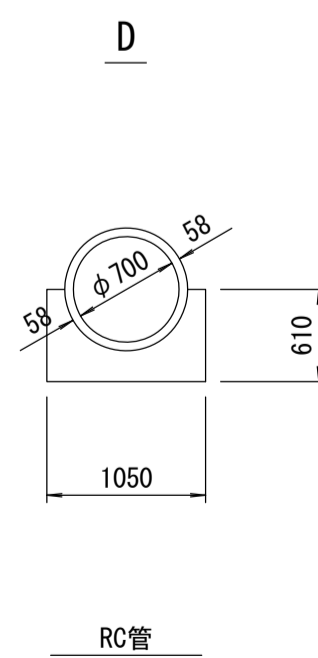
NO. 439 町道角田1643号線

測点座標値

点名	X	Y
NO 433	-52966.580	-46142.130
NO 434	-52920.458	-46122.825
434-1	-52911.484	-46119.069
434-2	-52910.218	-46119.261
434-3	-52892.298	-46134.311
434-4	-52891.624	-46135.257
NO 435	-52886.475	-46148.736
NO 436	-52868.631	-46195.443
436-1	-52853.596	-46234.799
436-2	-52853.170	-46235.920
NO 437	-52850.806	-46242.158
NO 438	-52833.088	-46288.913
438-1	-52818.172	-46328.275
438-2	-52817.742	-46329.395
NO. 439	-52815.315	-46335.648



管渠構造図 S=1:50



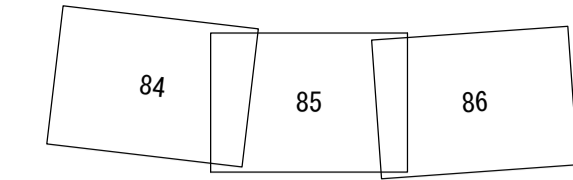
施工区	1-4 工区 214.656m				1-3 工区 342.351m				
占用区間	① 町道角田1453号線				① 道路部、水路部 ④ 水道用地				
管渠築造	D								
土被り	2.480	2.562	2.681	3.981	3.064	3.127	3.091	3.154	
地盤高	66.427	66.782	66.954	68.395	67.836	68.107	68.116	68.490	
管底高	63.189	63.462	63.515	63.656	64.014	64.222	64.282	64.578	
追加距離	23.379	-21727.640	9.728	23.401	50.000	42.130	1.200	42.093	
区間距離	23.379	50.000	1.281	1.162	50.000	6.670	6.707	6.707	
測点	No. 433	No. 434	434-1 434-2	434-3 434-4	No. 435	No. 436	436-1 436-2 No. 437	No. 438	438-1 438-2 No. 439

地形図  
作成  
年月  
平成  
3  
年  
3  
月  
調整  
年月  
平成  
年  
月  
ページ  
12

# 相模川流域下水道台帳

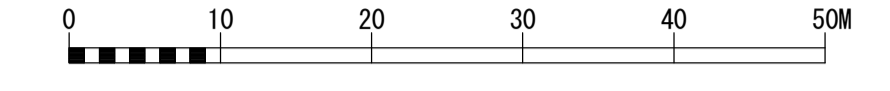
## 施設平面縦断図

(図面番号 85)

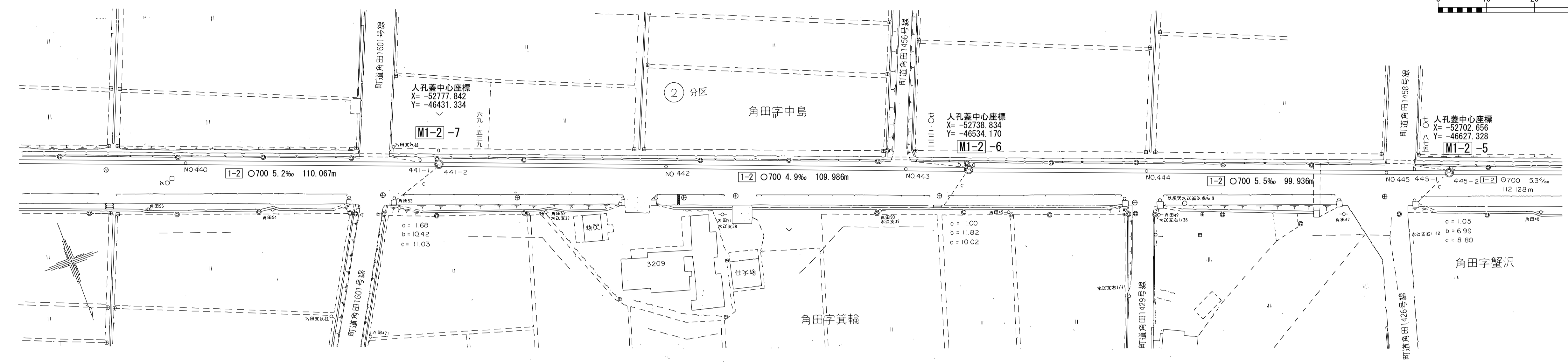


幹線名 右岸幹線

1 : 500

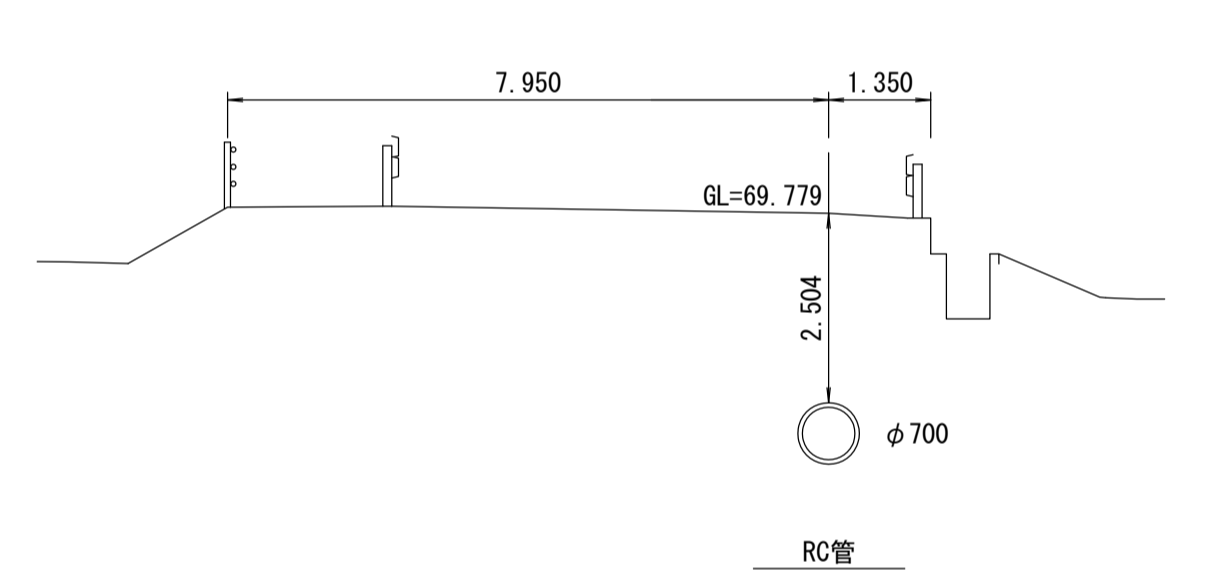


財産区分コード	大分類	中分類	小分類	整理番号
GA	管渠施設	管渠	第 1-3 1-2 工区	77, 78



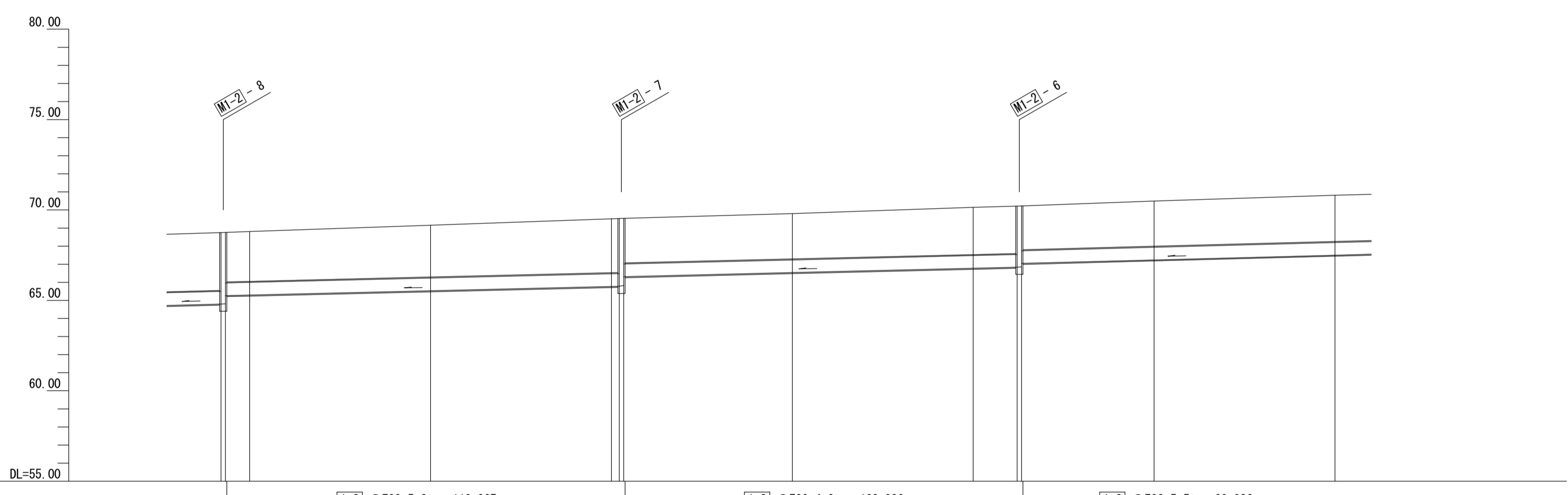
横断面 S=1:100

NO. 442

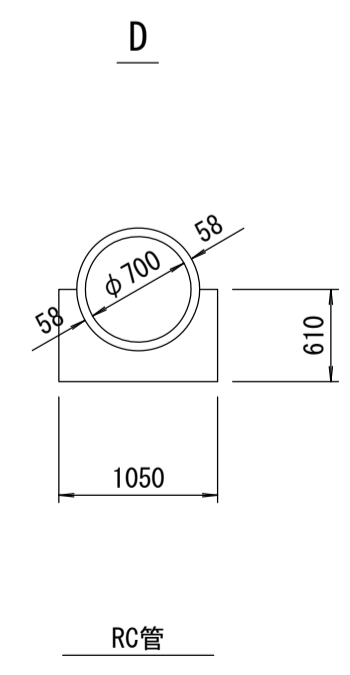


測点座標値

点名	X	Y
NO. 439	-52815.315	-46335.648
NO. 440	-52797.218	-46382.258
NO. 441	-52779.121	-46428.868
441-1	-52778.339	-46430.882
441-2	-52777.906	-46432.001
NO. 442	-52761.127	-46475.518
NO. 443	-52743.139	-46522.170
443-1	-52738.770	-46533.503
443-2	-52738.337	-46534.622
NO. 444	-52725.067	-46568.790
NO. 445	-52706.967	-46615.398



管渠構造図 S=1:50



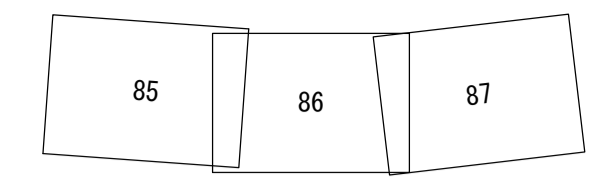
施工工区	1-3 工区 342.351m			1-2 工区 397.996m		
占用区間	① 道路部, 水路部 ④ 水道用地					
管渠築造	D					
土被り	3.198 2.741	2.756	2.869	2.981 2.993 2.472	2.504	2.616 2.625 2.422
地盤高	68.754 68.762	68.809	69.160	69.511 69.533 69.542	69.799	70.151 70.219 70.226
管底高	64.798 64.813 65.263	65.295	65.533	65.772 65.782 65.832 66.312	66.537	66.777 66.836 67.061 67.046
追加距離	42.093 1.200	21969.733 21970.933	6.707	22077.640 22079.800 22081.000	46.640	22177.640 22189.786 22190.986
区間距離	42.093 1.200	6.707	50.000	50.000 1.200	46.640	50.000 1.200
測点	438-1 438-2 No. 439	No. 440	No. 441 441-1 441-2	No. 442	No. 443	443-1 443-2 No. 444

地形図  
作成  
年月  
平成  
3  
年  
3  
月  
調整  
年月  
平成  
年  
月  
ページ  
13

# 相模川流域下水道台帳

## 施設平面縦断図

(図面番号 86)

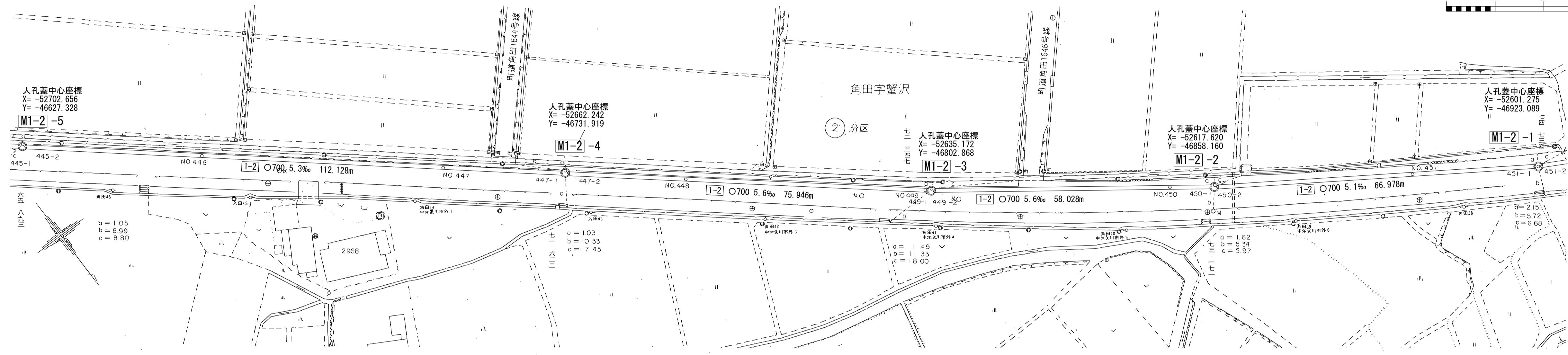


幹線名 右岸幹線

1 : 500



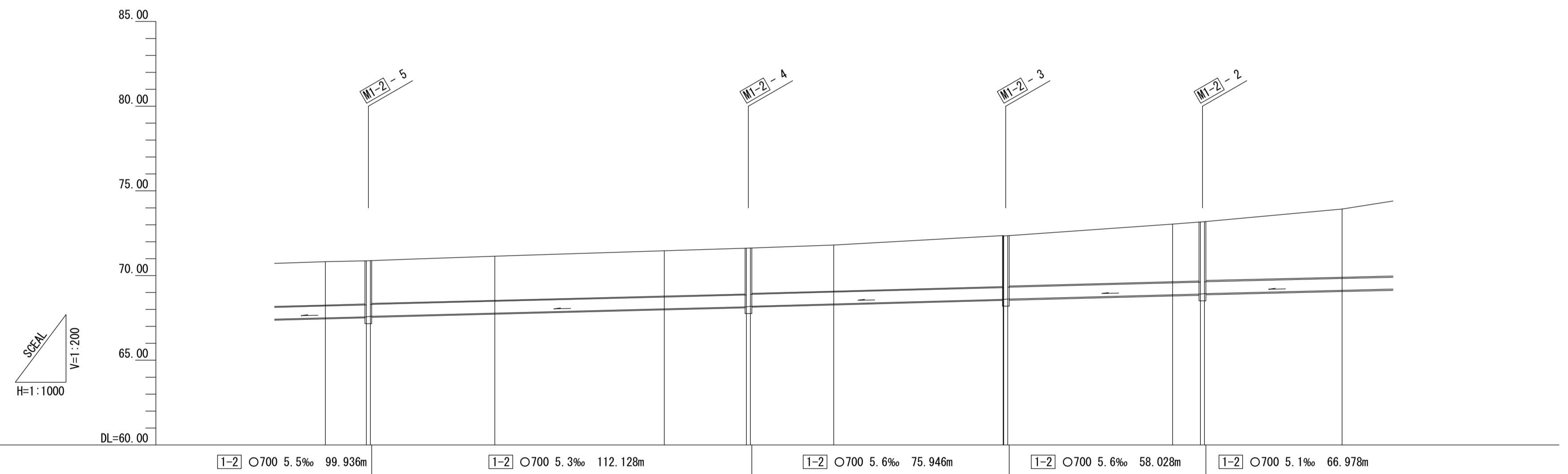
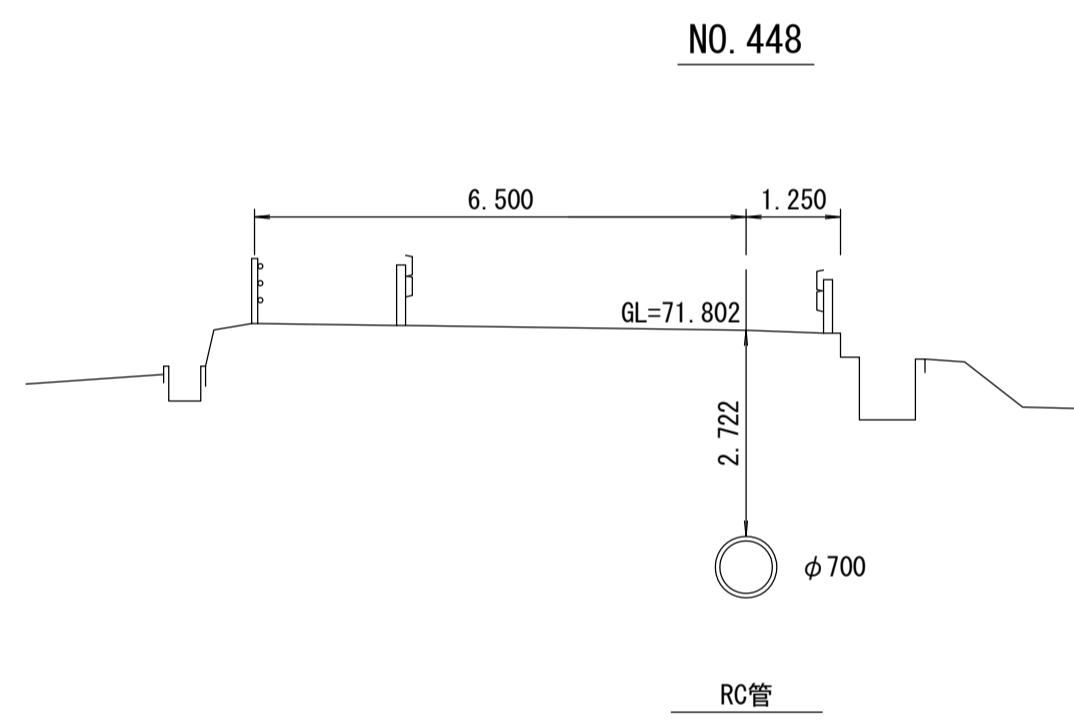
財産区分コード	大分類	中分類	小分類	整理番号
GA	管渠施設	管渠	第 1-2 工区 1-1	78, 79



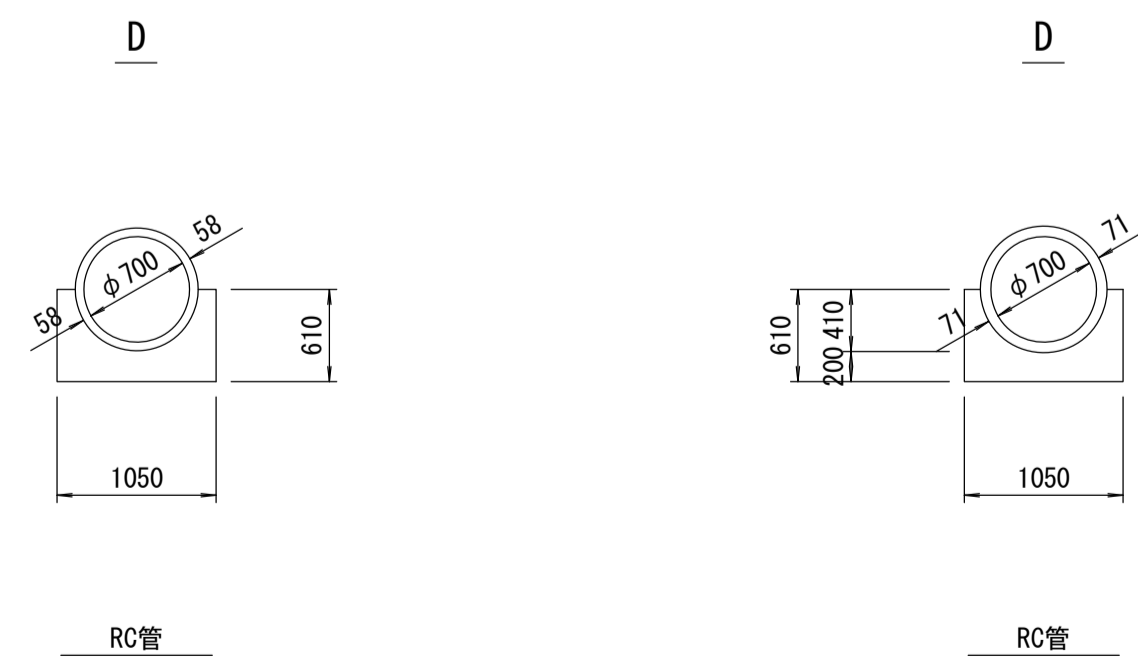
測点座標値

点名	X	Y
NO. 445	-52706.967	-46615.398
445-1	-52702.593	-46626.661
445-2	-52702.160	-46627.780
NO. 446	-52688.926	-46662.030
NO. 447	-52670.904	-46708.670
447-1	-52662.178	-46731.252
447-2	-52661.748	-46732.372
NO. 448	-52652.982	-46755.347
NO. 449	-52635.158	-46802.062
449-1	-52635.102	-46802.209
449-2	-52634.707	-46803.341
NO. 450	-52619.990	-46849.705
450-1	-52617.513	-46857.505
450-2	-52617.185	-46858.660
NO. 451	-52607.270	-46898.047

横断面 S=1:100



管渠構造図 S=1:50



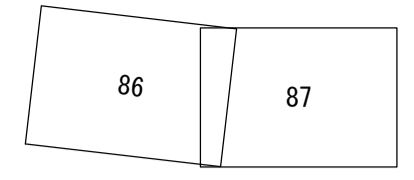
施工区	I-2 工区 397.996m					I-1 工区 257.350m			
占用区間	① 道路部、水路部 ④ 水道用地								
管渠築造	D					D			
土被り	2.561	2.540 2.526	2.605	2.672	2.705 2.678	2.722	2.987 2.984 2.972	3.405 3.485	4.031
地盤高	70.820	70.872 70.879	71.143	71.463	71.618 71.626	71.802	72.359 72.347 72.355	73.040 73.162	73.931
管底高	67.501	67.565 67.595	67.780	68.033	68.155 68.190	68.322	68.591 68.592 68.612	68.864 68.906	69.129
追加距離	50.000	12.082 1.200	36.718	50.000	24.210 1.200	24.590	50.000 0.157 1.199	48.644 8.185 1.199	40.616
区間距離	50.000	12.082 1.200	36.718	50.000	24.210 1.200	24.590	50.000 0.157 1.199	48.644 8.185 1.199	40.616
測点	No. 445	445-1 445-2	No. 446	No. 447	447-1 447-2	No. 448	No. 449 449-1 449-2	No. 450 450-1 450-2	No. 451

地形図  
作成  
年月  
平成  
3  
年  
3  
月  
調整  
年月  
平成  
年  
月  
ページ  
14

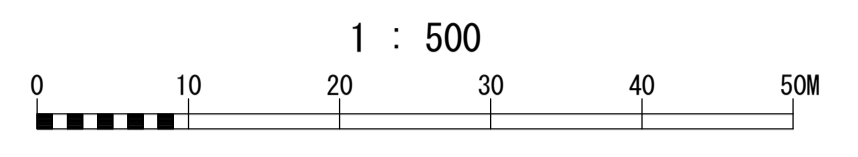
# 相模川流域下水道台帳

## 施設平面縦断図

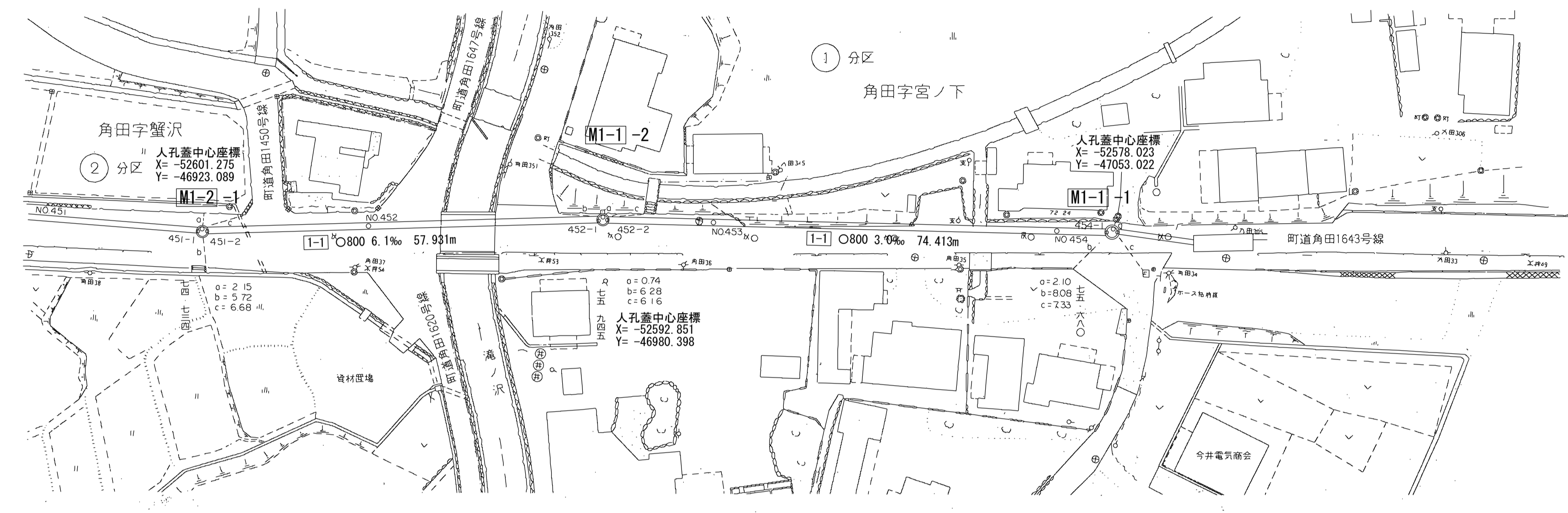
(図面番号 87)



幹線名 右岸幹線



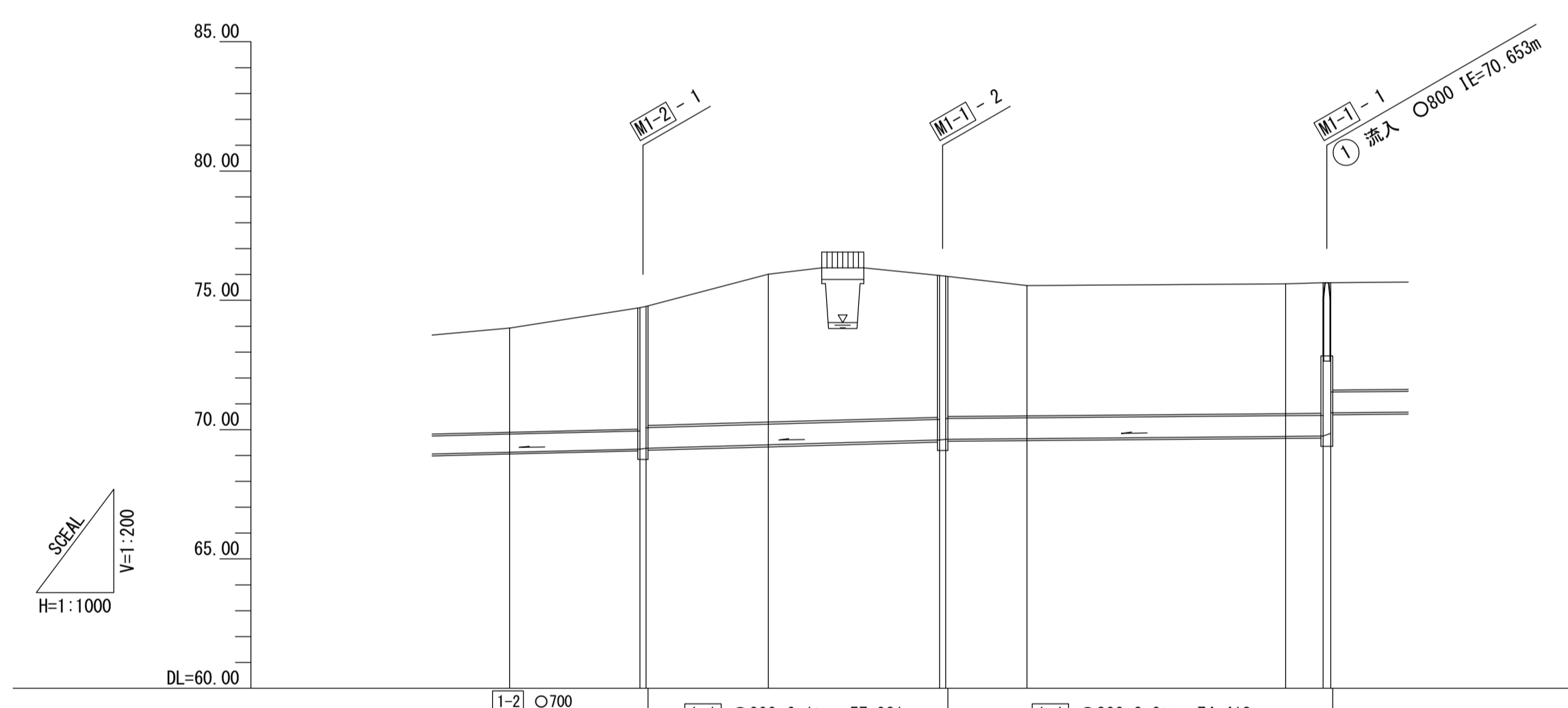
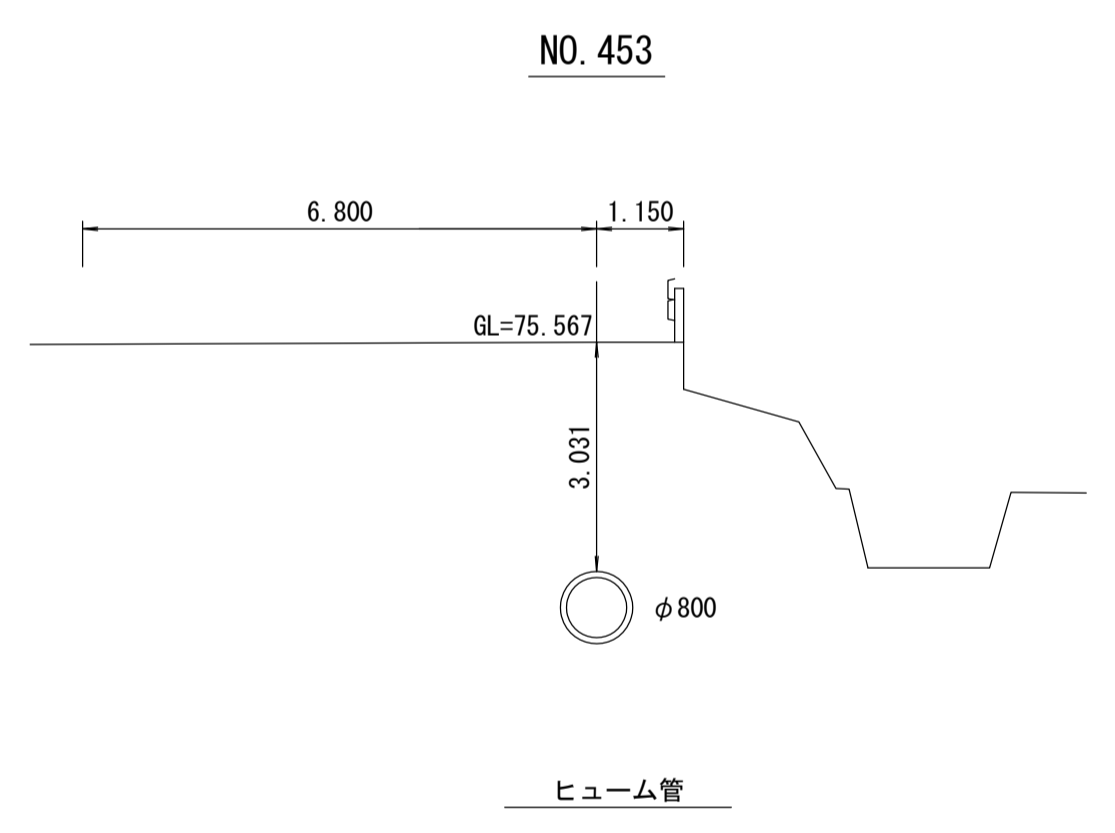
財産区分コード	大分類	中分類	小分類	整理番号
GA	管渠施設	管渠	第 1-1 工区	79



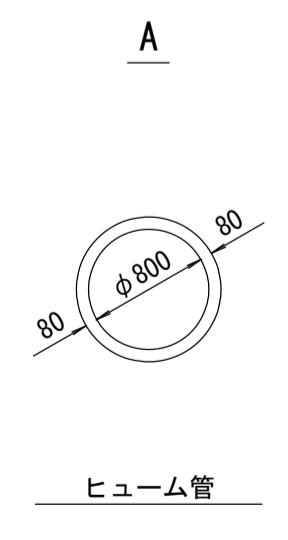
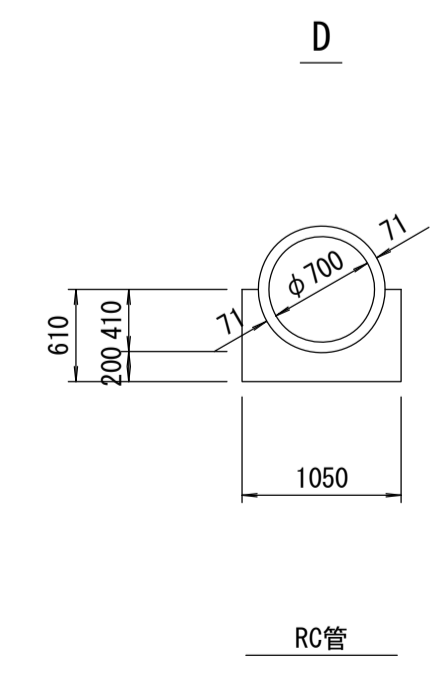
測点座標値

点名	X	Y
NO. 451	-52607.270	-46898.047
451-1	-52601.127	-46922.449
451-2	-52600.893	-46923.624
NO. 452	-52597.456	-46947.011
452-1	-52592.643	-46979.753
451-2	-52592.435	-46980.934
NO. 453	-52589.293	-46996.324
NO. 454	-52579.291	-47043.313
454-1	-52577.849	-47052.374
454-2	-52577.549	-47053.843

横断面 S=1:100



管渠構造図 S=1:50



施工区	1-1 工区 257.350m					
	① 道路部 水路部			② 道路部 水路部		
占用区間	④ 水道用地			④ 水道用地		
管渠築造	D			A		
土被り	4.031	4.696 4.607	5.717	5.480 5.422	5.031	5.021 5.044 4.947 4.147
地盤高	73.931	74.715 74.765	76.009	75.959 75.931	75.567	75.642 75.677 75.680
管底高	69.129	69.248 69.278	69.412	69.599 69.679	69.656	69.741 69.753 69.653 70.653
追加距離	40.616	22602.803 1.199	22627.640	22660.733 1.200	22661.933	22727.640 7.206 22736.846 1.500
区間距離	40.616	25.163	23.638	33.093	15.707	50.000
測点	No. 451	451-1 451-2	No. 452	452-1 452-2	No. 453	No. 454 454-1 454-2

地形図  
作成  
年月  
平成  
3  
年  
3  
月  
調整  
年月  
平成  
7  
年  
2  
月  
ページ  
15