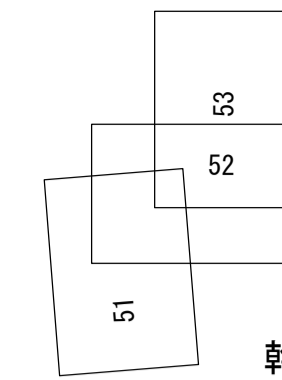


# 相模川流域下水道台帳

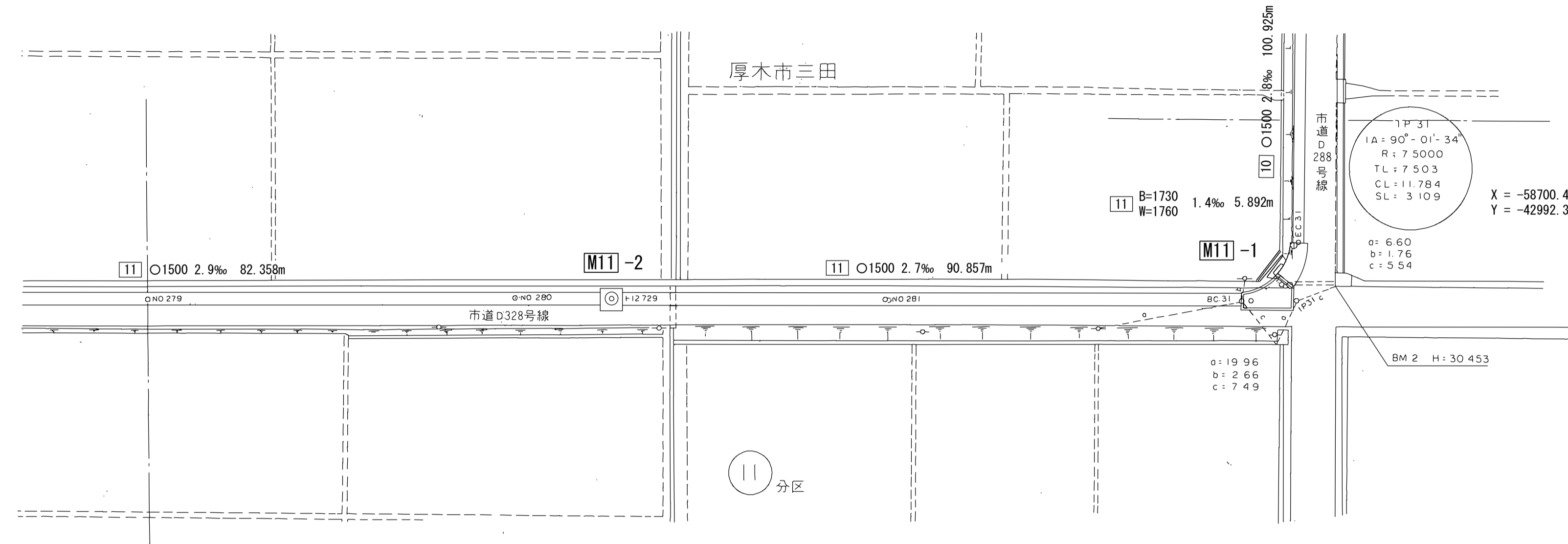
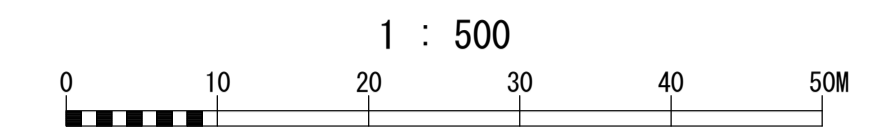
## 施設平面縦断面図

(図面番号 52)

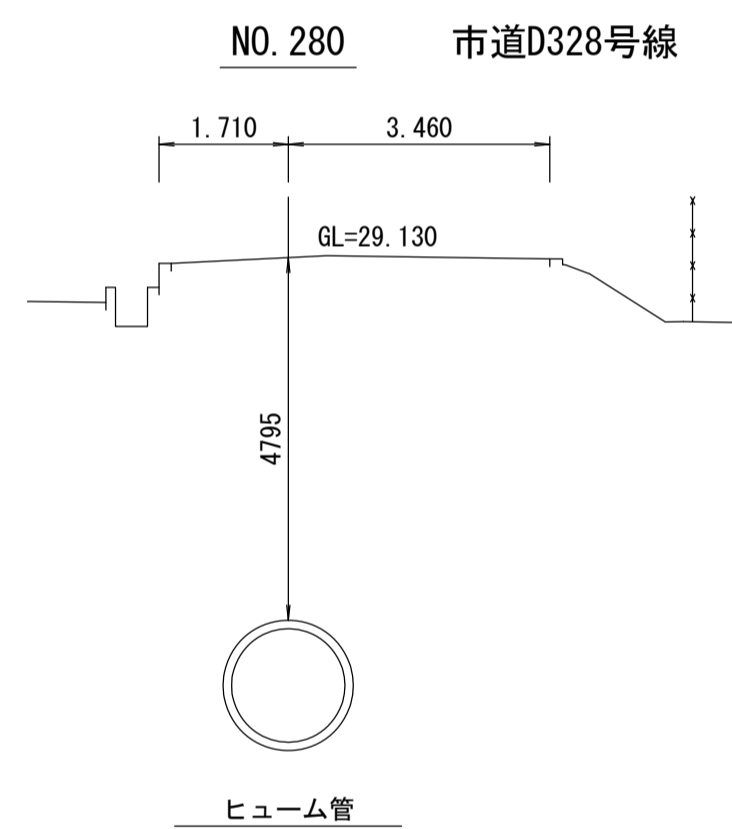


幹線名 右岸幹線

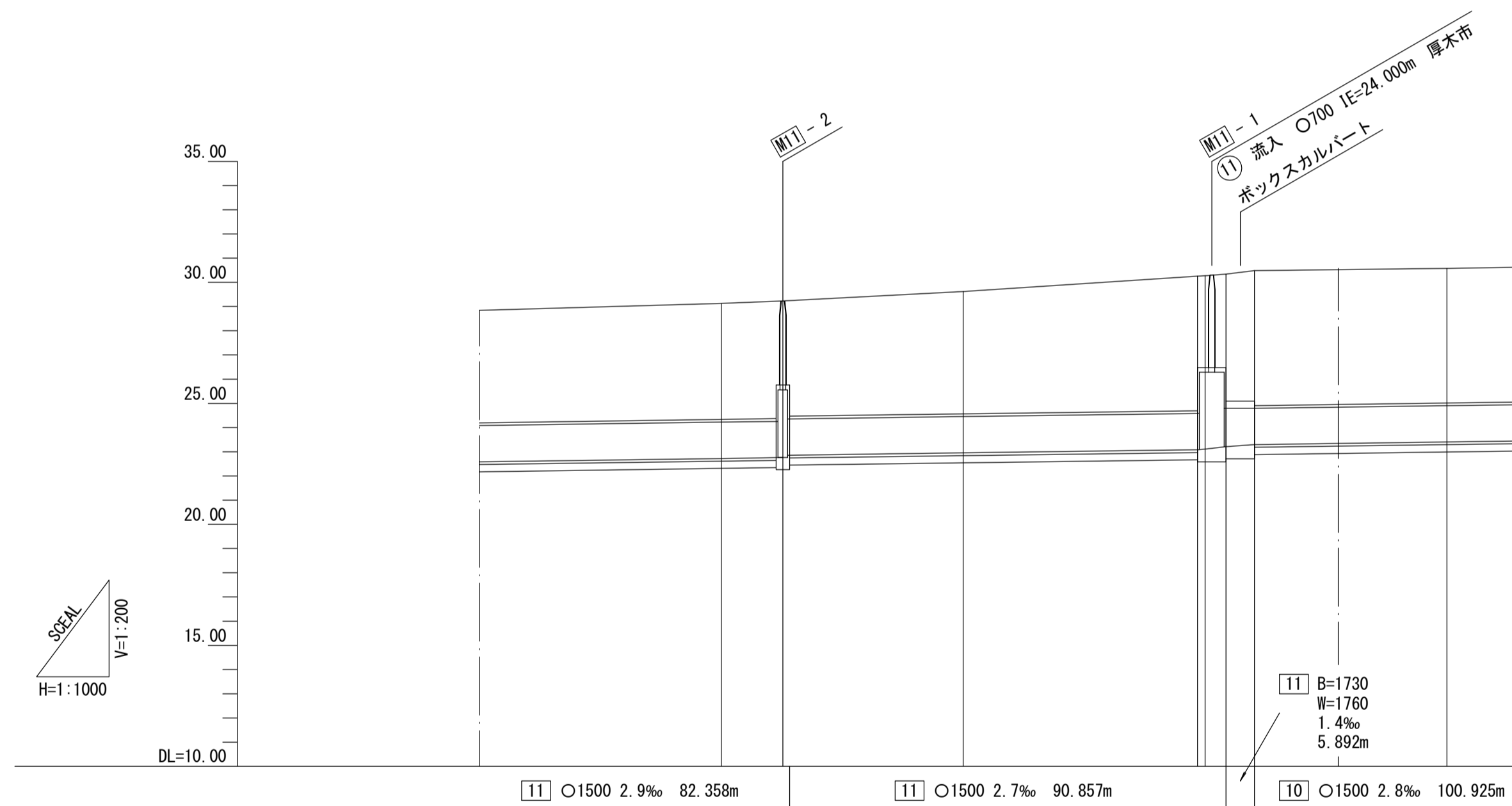
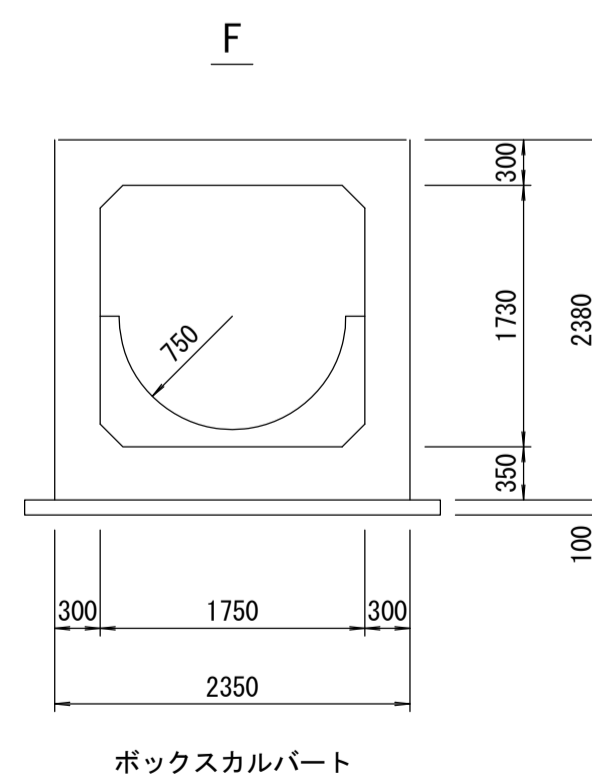
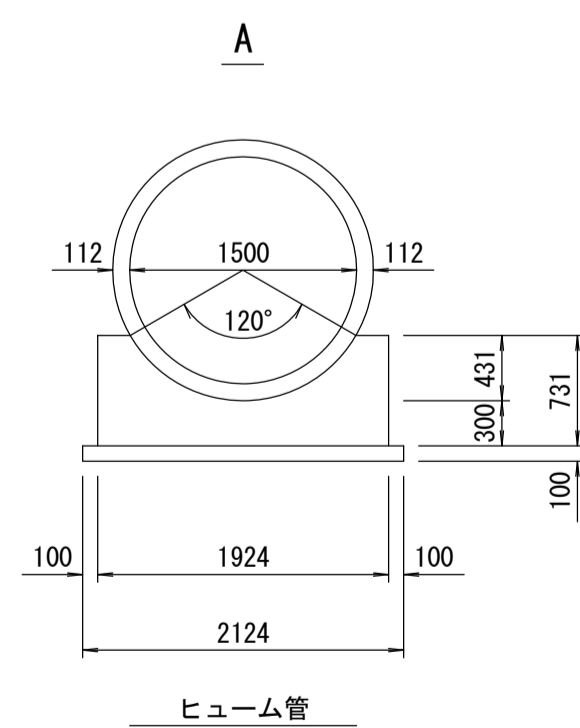
財産区分コード	大分類	中分類	小分類	整理番号
GA	管渠施設	管渠	第 11-1 工区 10-3 工区	42, 43



道路横断面図 S=1:100



管渠構造図 S=1:50



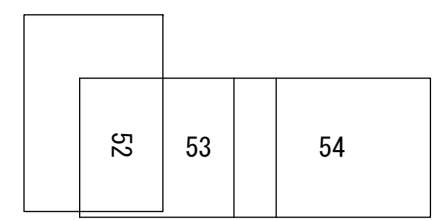
施工区	11-1 工区 198.474m			10-3 工区 386.727m		
	⑱ 市道D328号線					
占用区間	市道D328号線			市道D288号線		
管渠築造	A			F		
土被り	4.648	4.795	5.053			5.566
地盤高	28.844	29.130	29.618	30.254	30.273	30.581
管底高	22.594	22.723	22.953	23.081	23.109	23.403
追加距離	1397.640	1402.640	1407.640	14126.059	14127.640	14177.640
区間距離	20.714	50.000	37.271	48.419	4.311	39.797
測点	No. 279	No. 280 +12.729	No. 281	BC 31 No. 282 SP 31 EC 31		No. 283

地形図  
作成  
年月  
昭和  
54  
年  
3  
月  
調整  
年月  
平成  
元年  
3  
月  
ページ  
32

# 相模川流域下水道台帳

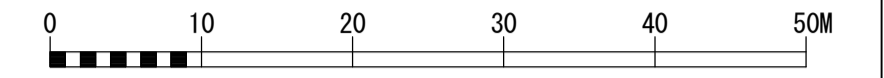
## 施設平面縦断図

(図面番号 53)

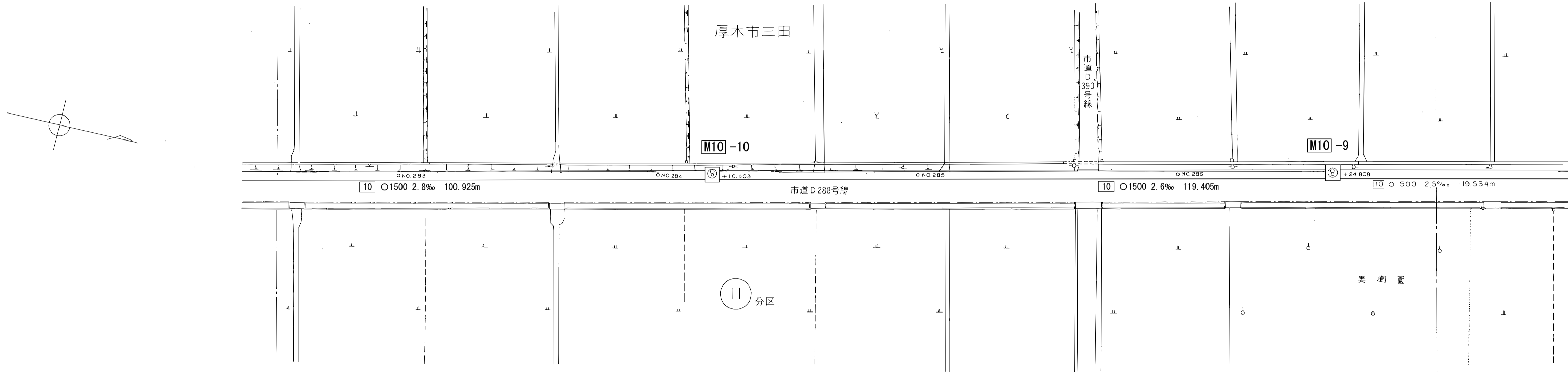


幹線名 右岸幹線

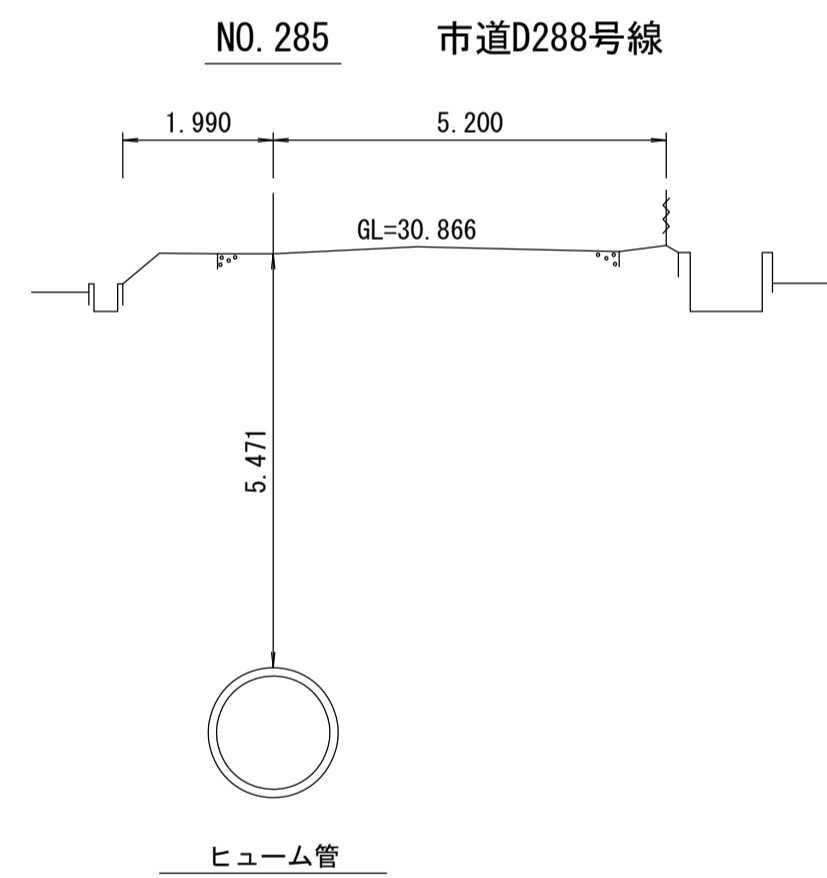
1 : 500



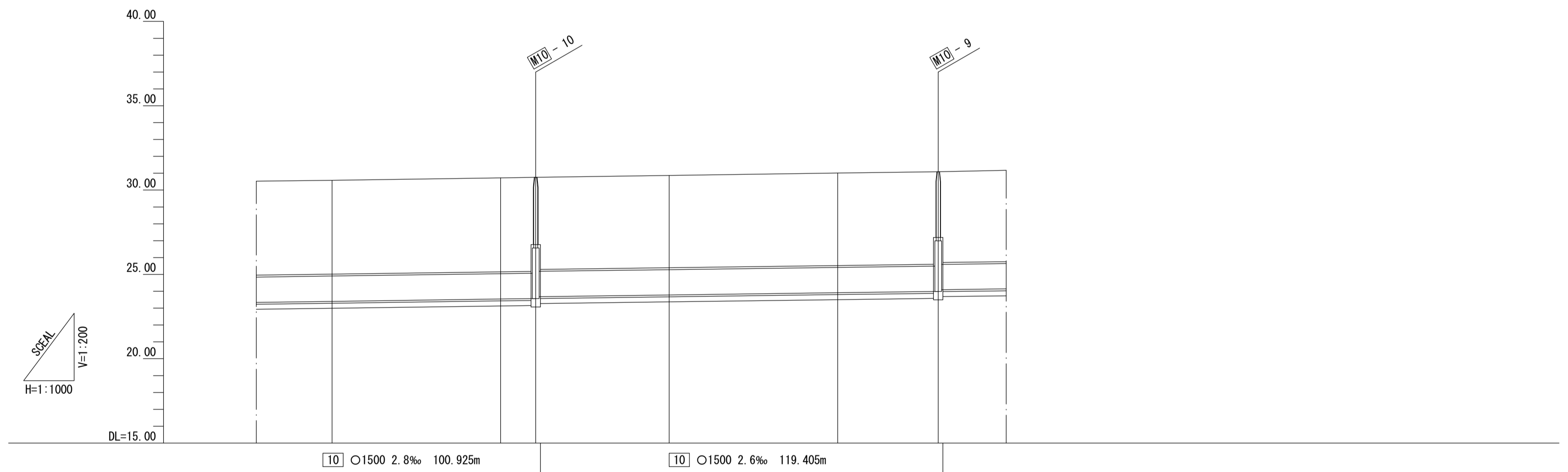
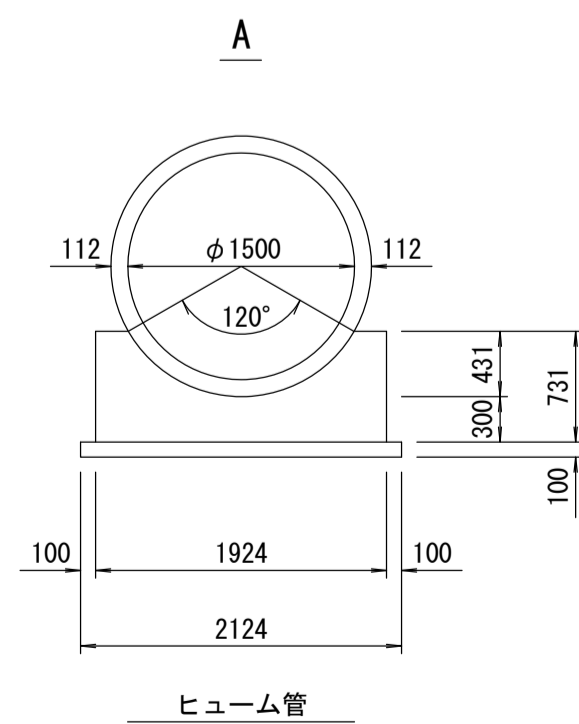
財産区分コード	大分類	中分類	小分類	整理番号
GA	管渠施設	管渠	第 10-3 工区	43



道路横断図 S=1:100



管渠構造図 S=1:50



施工工区	10-3 工区 386.727m					
占用区間	⑬ 市道D288号線					
管渠築造	A					
土被り	5.566	5.571	5.471	5.482	5.418	
地盤高	30.581	30.724	30.866	31.008	31.090	31.171
管底高	23.403	23.541 23.570 23.580	23.783	23.914	23.992 24.092	24.141
追加距離	39.797 14177.640	50.000 14227.640	39.597 14277.640	50.000 14327.640	29.808 14357.448	20.192 14377.640
区間距離		10.403 14238.043		10.000 14327.640	29.808 14357.448	20.192 14377.640
測点	No. 283	No. 284 +10.403	No. 285	No. 286	+29.808	No. 287

地形図  
作成  
年月

昭和  
54  
年  
3  
月

調整  
年月

平成  
元年  
3  
月

ページ

6

# 相模川流域下水道台帳

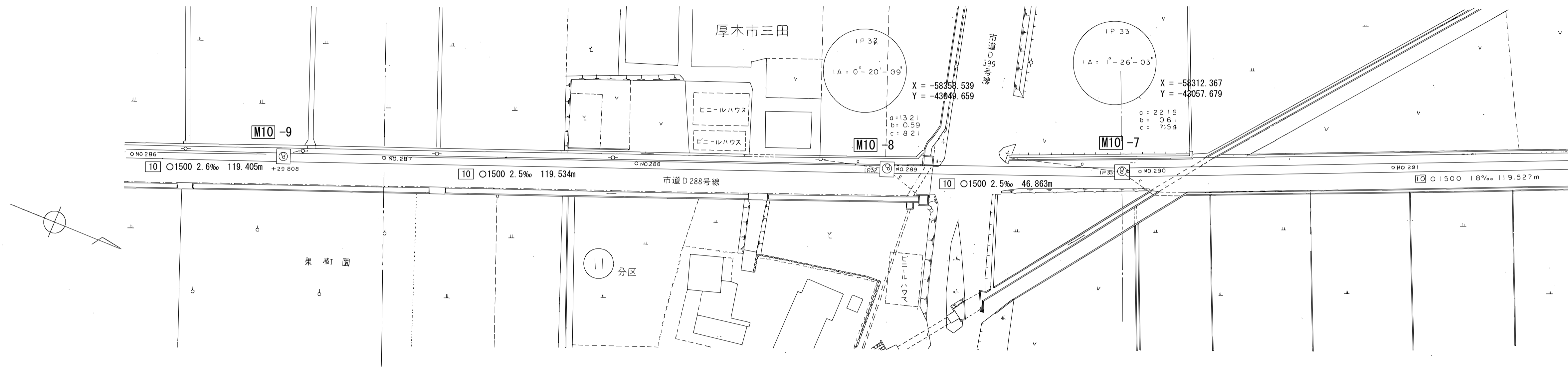
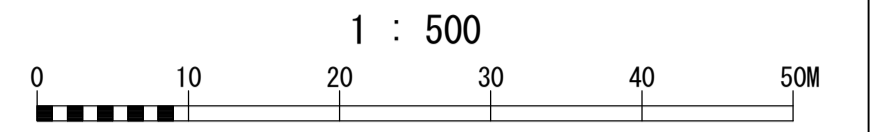
## 施設平面縦断図

(図面番号 54)

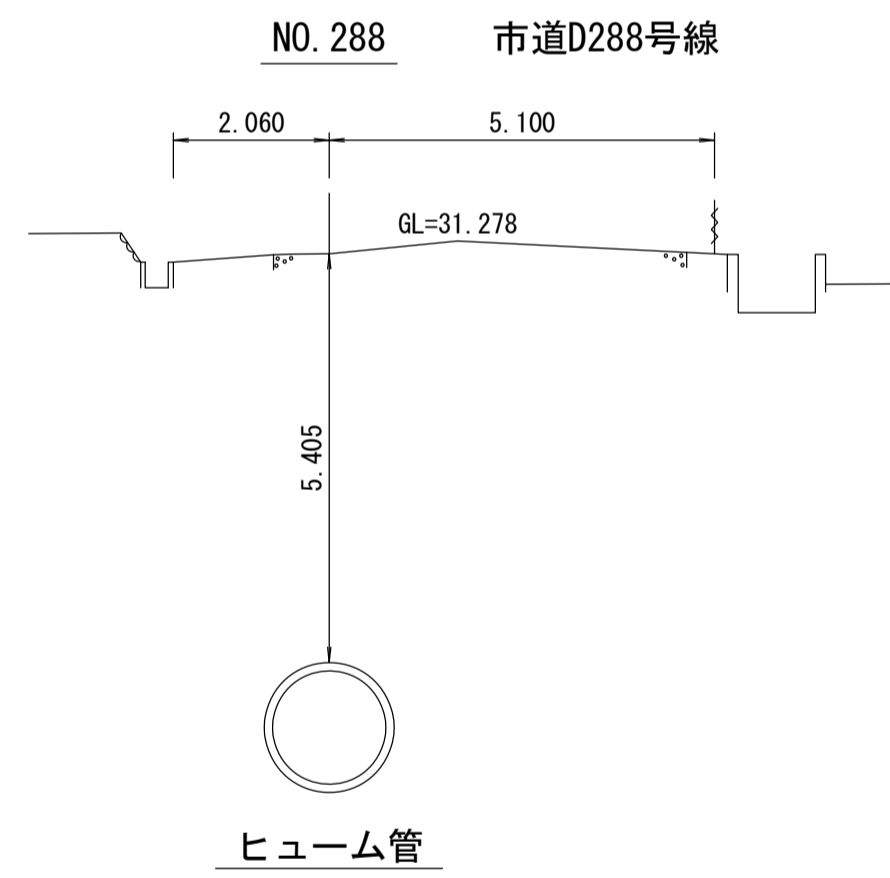
53	54	55
----	----	----

財産区分コード	大分類	中分類	小分類	整理番号
GA	管渠施設	管渠	第 10-3 工区	43

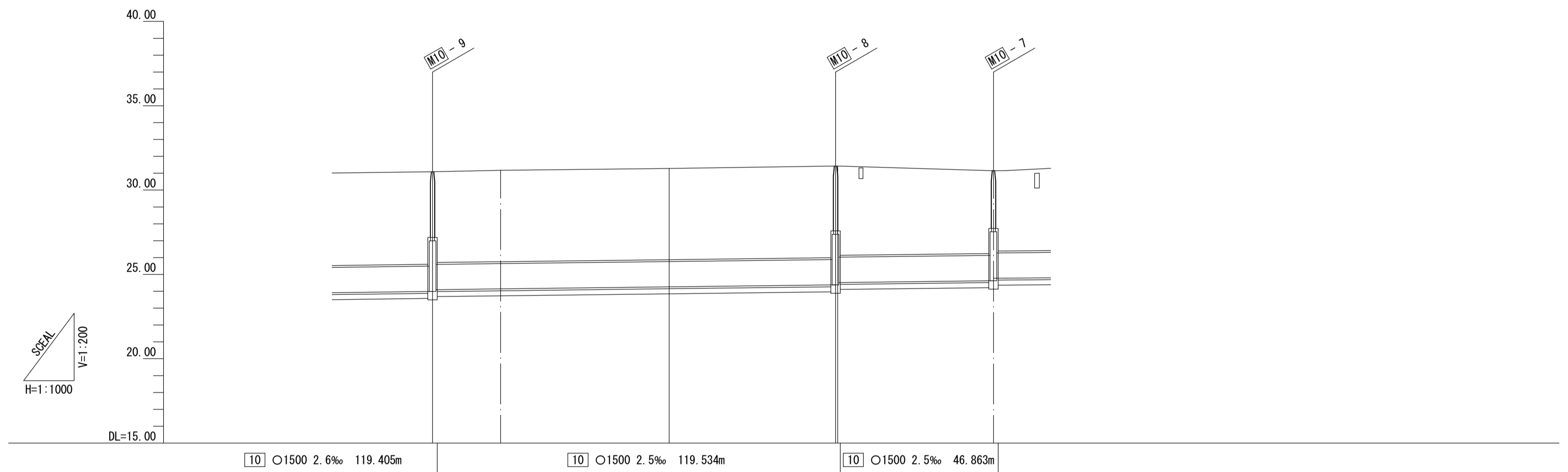
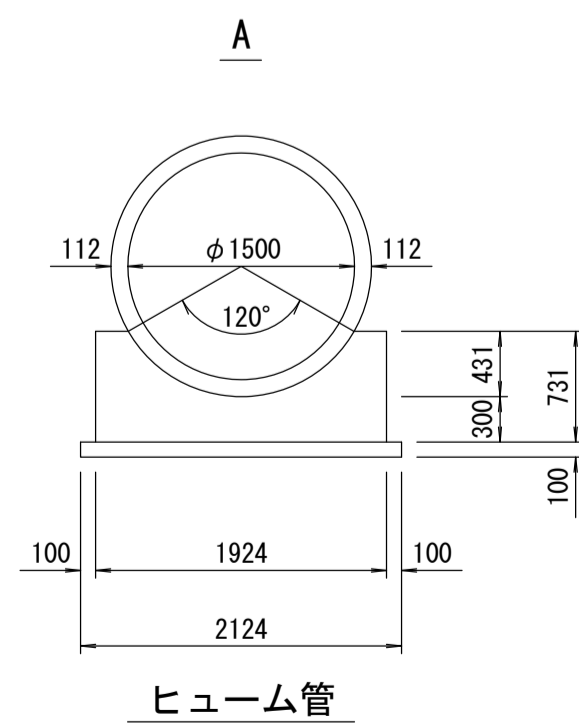
幹線名 右岸幹線



道路横断図 S=1:100



管渠構造図 S=1:50



施工区	10-3 工区 386.727m					
占用区間	⑮ 市道D288号線					
管渠築造	A					
土被り	5.418		5.405			
地盤高		31.090	31.171	31.278	31.426	31.147
管底高		23.992 24.092	24.141	24.261	24.380 24.520	24.650 24.770
追加距離		23.808 14357.448	20.192 14377.640	50.000 14427.640	49.342 14476.982 0.658 14477.640	46.205 14523.845
区間距離		29.808	20.192	50.000	49.342 0.658	46.205
測点		No. 286 No. 288	No. 287	No. 288	IP 32 No. 289	IP 33

地形図  
作成  
年月  
昭和  
54  
年  
3  
月  
調整  
年月  
平成  
元年  
3  
月  
ページ  
7

# 相模川流域下水道台帳

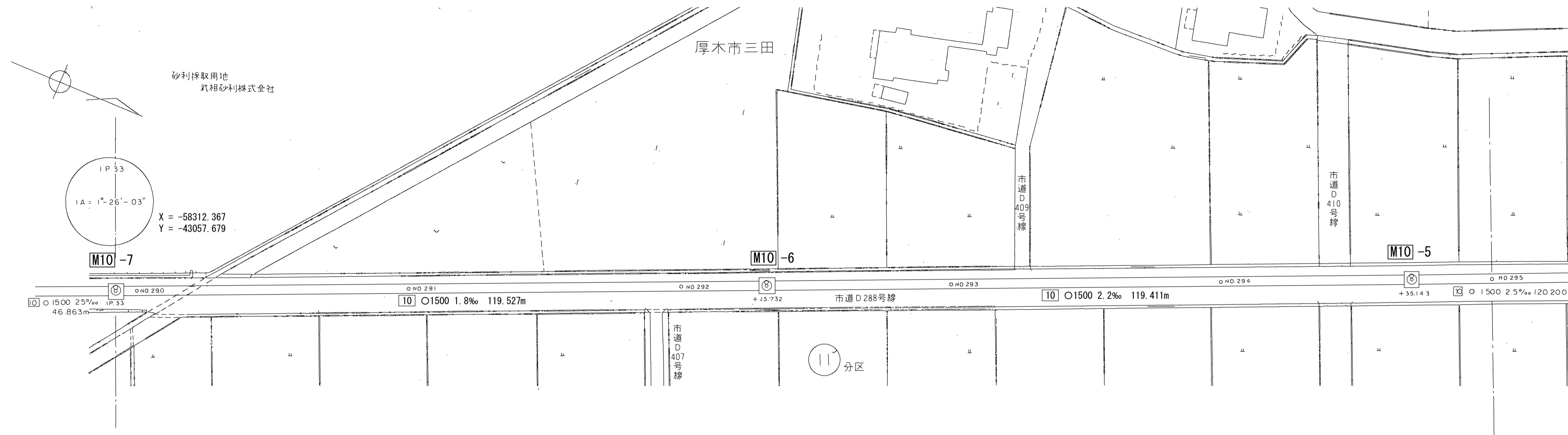
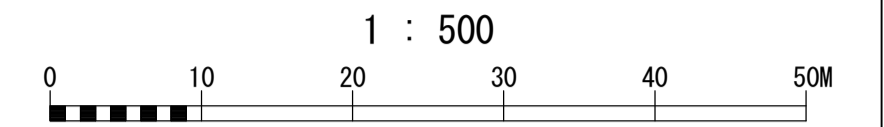
## 施設平面縦断図

(図面番号 55)

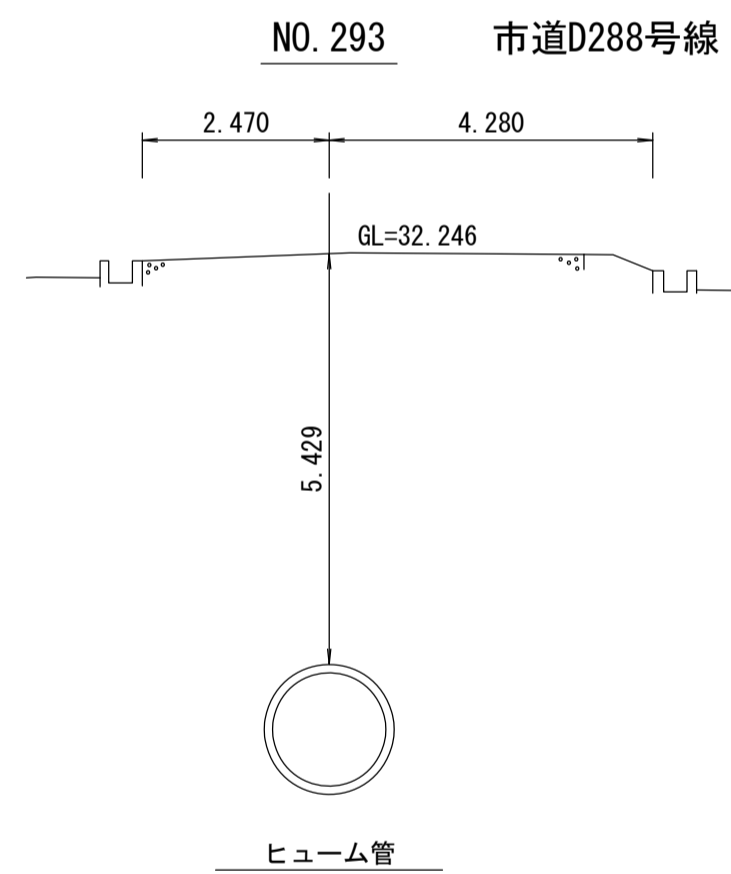
54	55	56
----	----	----

財産区分コード	大分類	中分類	小分類	整理番号
GA	管渠施設	管渠	第 10-2 工区	44

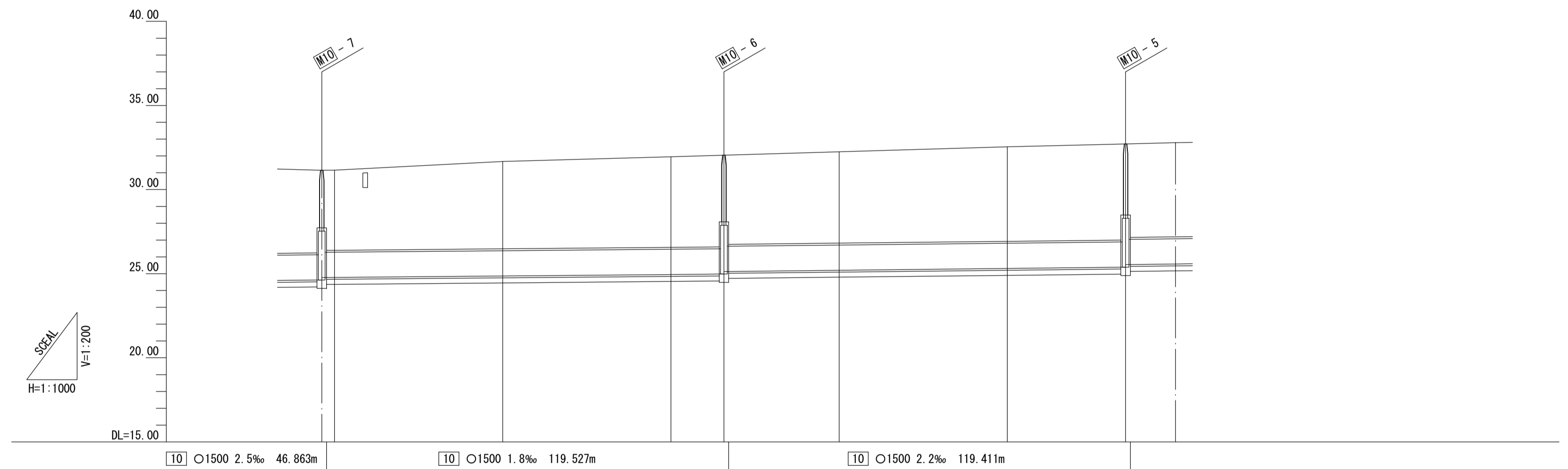
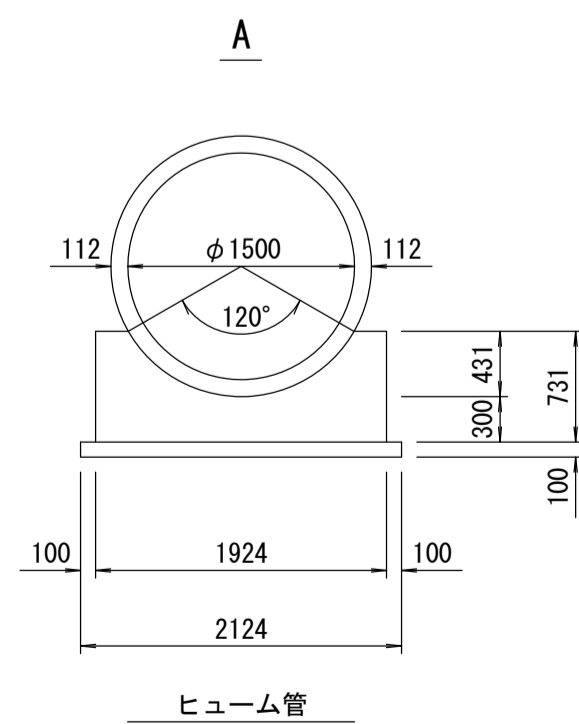
幹線名 右岸幹線



道路横断図 S=1:100



管渠構造図 S=1:50



施工区	10-2 工区 238.938m							
占用区間	⑩ 市道D288号線							
管渠築造	A							
土被り		4.763	5.211	5.384	5.429	5.615	5.599	
地盤高		31.147 31.152	31.668	31.948 32.048	32.246	32.540	32.716 32.788	
管底高		24.630 24.770 24.777	24.865	24.952 24.980 25.130	25.205	25.313	25.390 25.540 25.577	
追加距離		14523.845 14527.640	14577.640	14627.640 14643.372	14677.640	14727.640	14762.783 14777.640	
区間距離		46.205 3.795	50.000	50.000 15.732	34.268	50.000	35.143 14.857	
測点		IP.33 No.290	No.291	No.292 +15.732	No.293	No.294	+35.143 No.295	

地形図  
作成  
年月  
昭和  
54  
年  
3  
月  
調整  
年月  
平成  
元年  
3  
月  
ページ  
8

# 相模川流域下水道台帳

## 施設平面縦断図

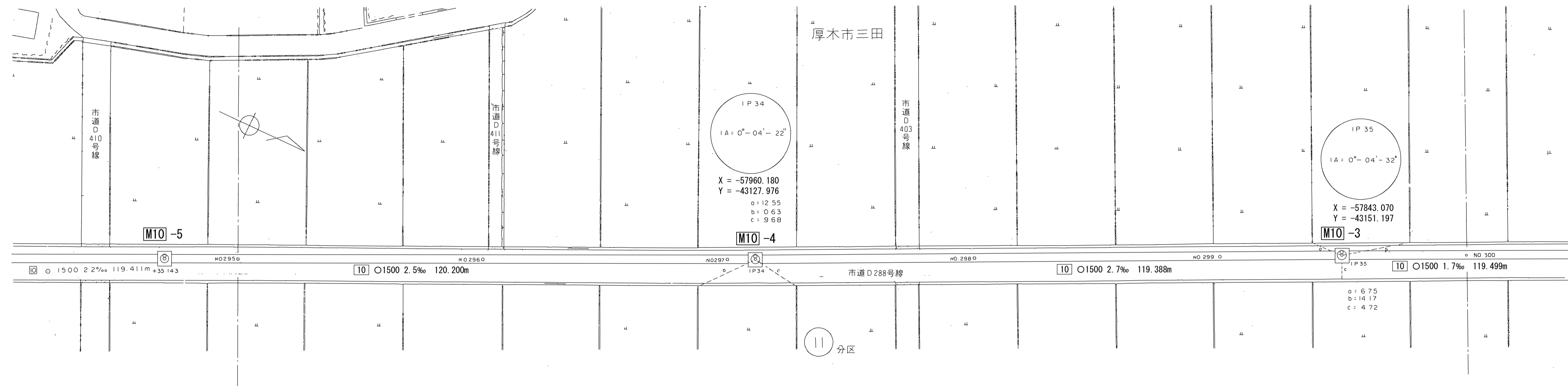
(図面番号 56 )

55	56	57
----	----	----

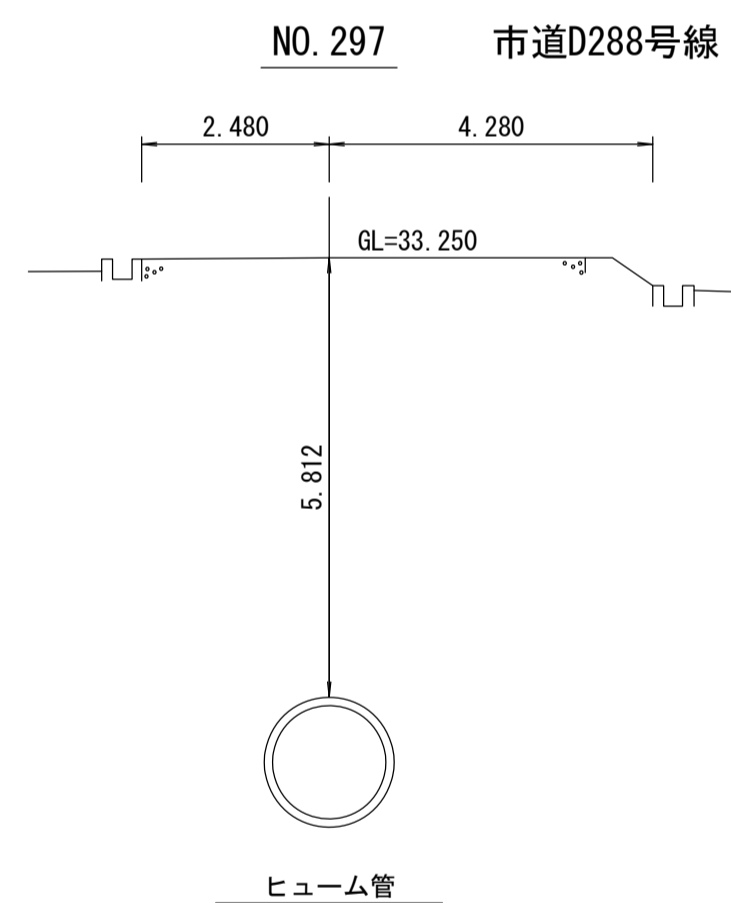
財産区分コード	大分類	中分類	小分類	整理番号
GA	管渠施設	管渠	第 10-1-2 工区	45

幹線名 右岸幹線

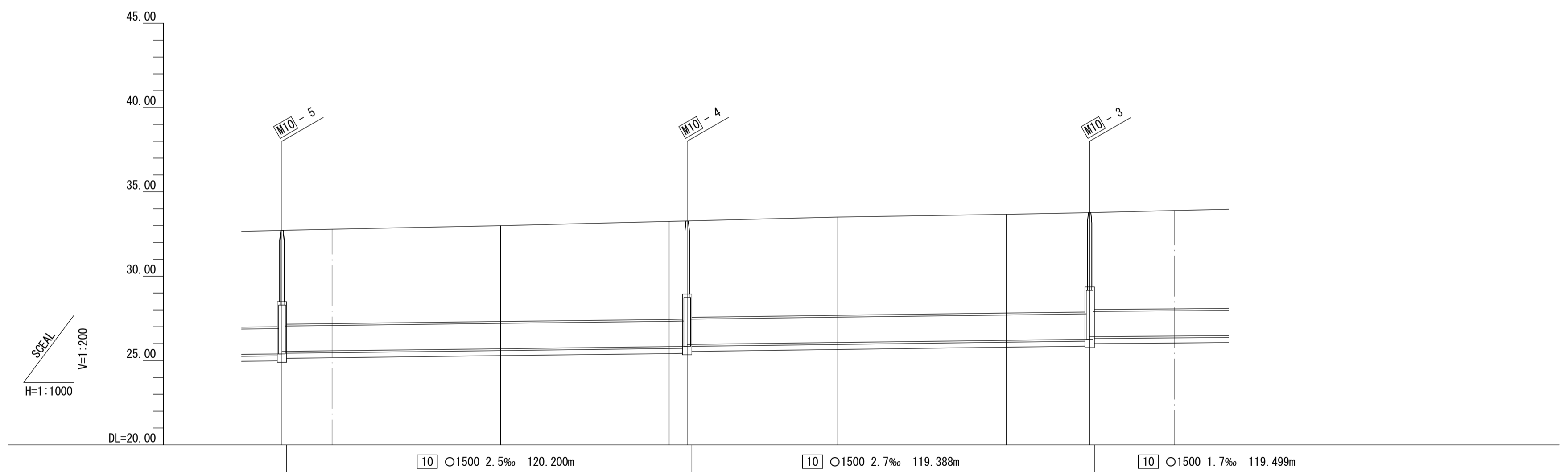
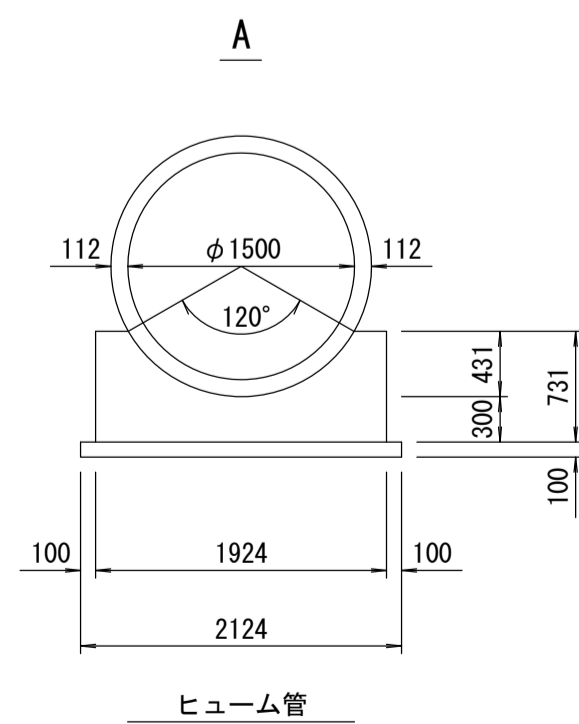
1 : 500



道路横断図 S=1:100



管渠構造図 S=1:50



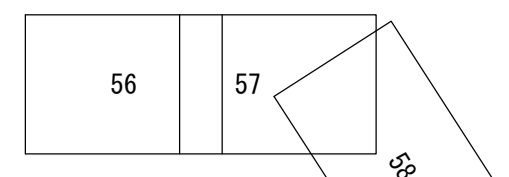
施工区	10-1-2 工区 239.588m								
占用区間	⑩ 市道D288号線								
管渠築造	A								
土被り		5.599	5.682	5.812	5.823	5.855	5.834		
地盤高		32.716	32.788	32.995	33.250	33.502	33.667	33.788	33.898
管底高		25.390 25.540	25.577	25.701	25.826 25.839 25.949	26.067	26.200	26.265 26.410	26.452
追加距離		35.143 14762.783	14.857 14777.640	50.000 14827.640	50.000 14877.640 5.339 14882.979	44.661 14927.640	50.000 14977.640	24.729 15002.369	25.271 15027.640
区間距離		35.143	14.857	50.000	50.000	44.661	50.000	24.729	25.271
測点	No. 294 -35.143	No. 295	No. 296	No. 297 IP. 34	No. 298	No. 299	IP. 35	No. 300	

地形図  
作成  
年月  
昭和  
54  
年  
3  
月  
調整  
年月  
平成  
元年  
3  
月  
ページ  
9

# 相模川流域下水道台帳

## 施設平面縦断図

(図面番号 57)

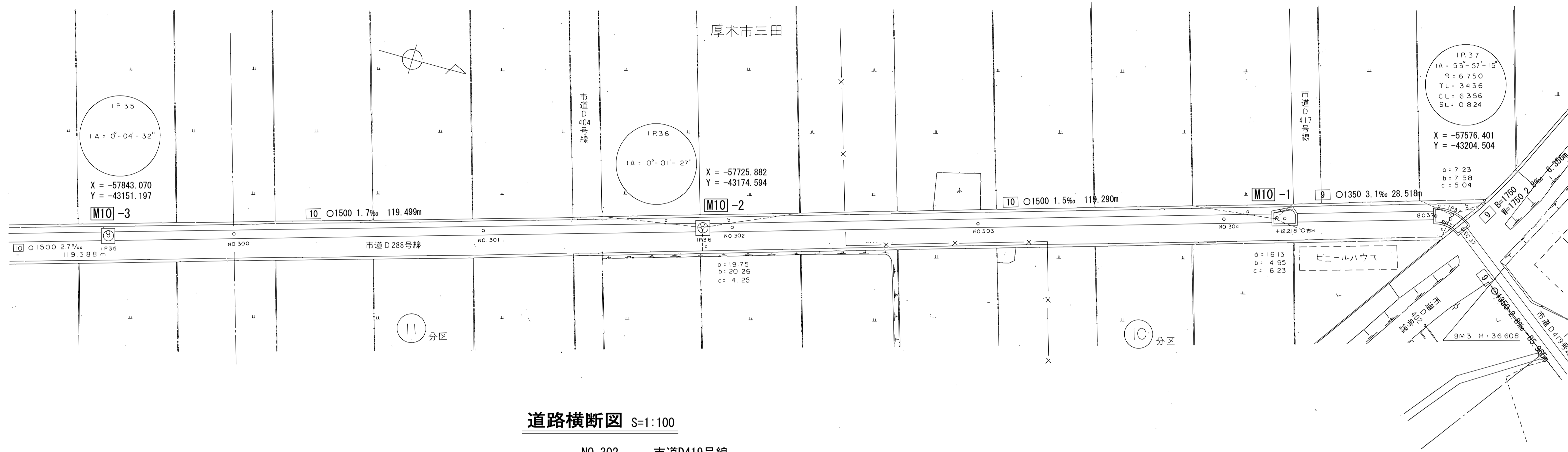


幹線名 右岸幹線

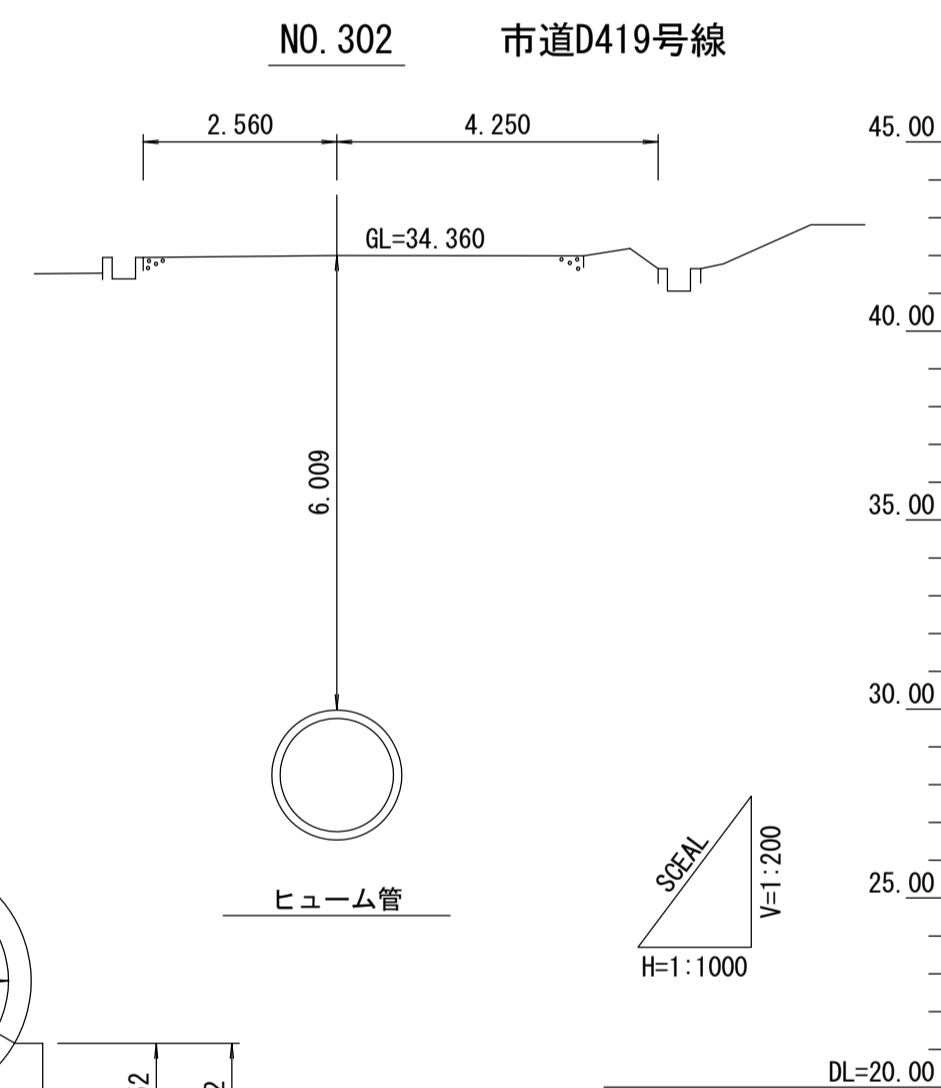
1 : 500



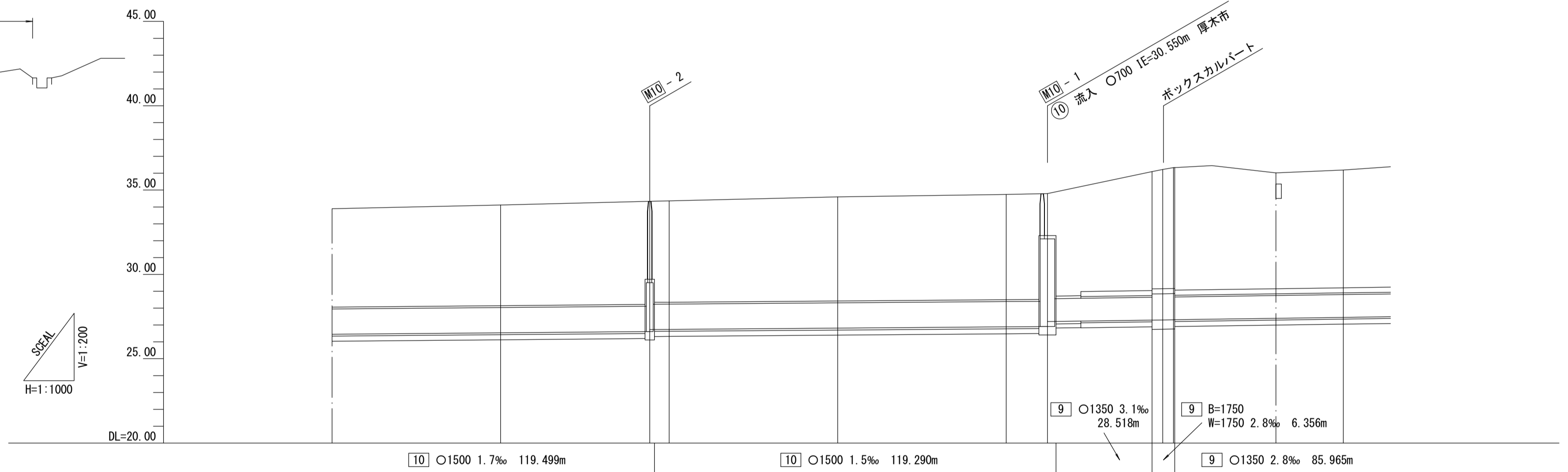
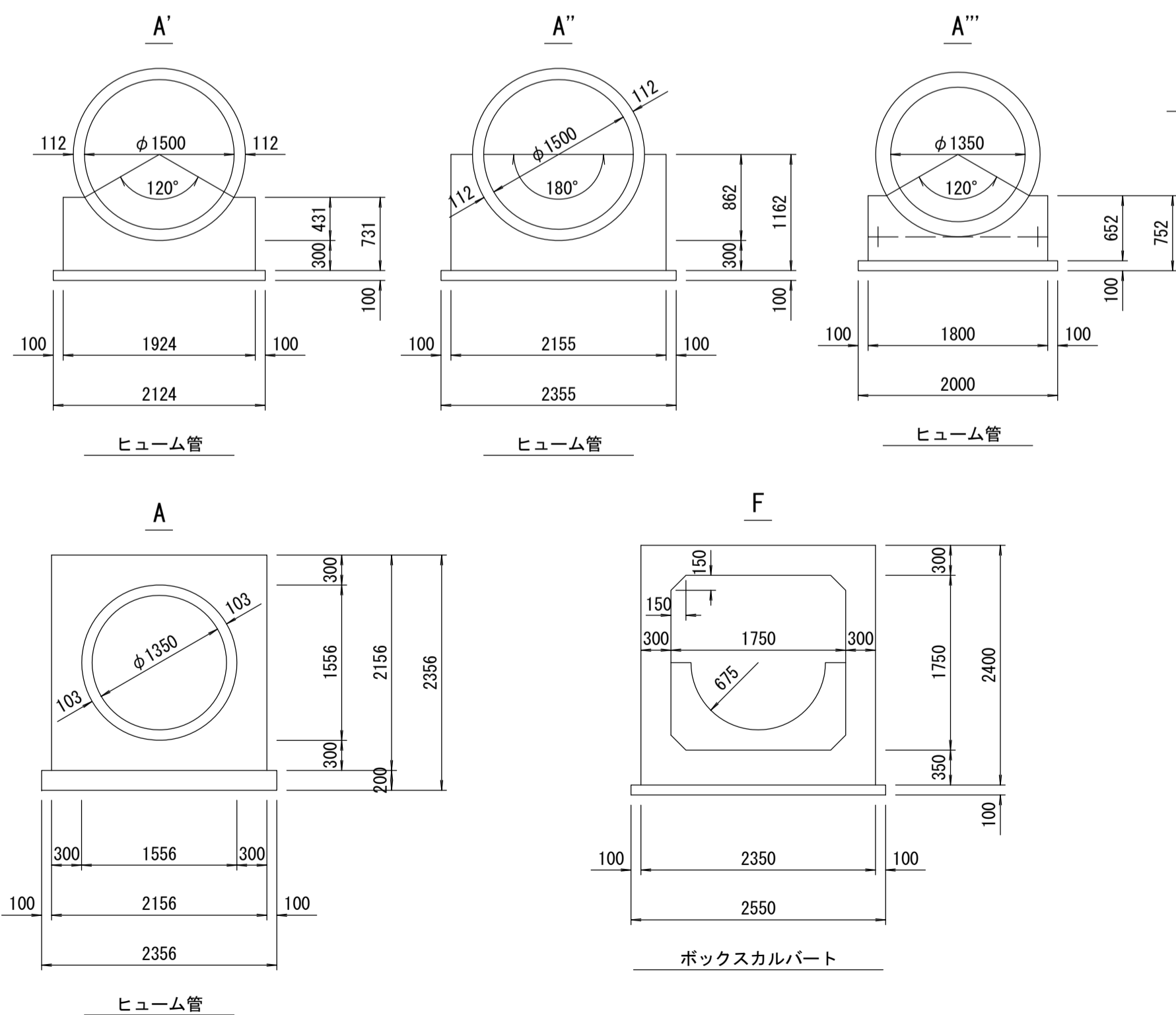
財産区分コード	大分類	中分類	小分類	整理番号
GA	管渠施設	管渠	第10-1-1 9-3 工区	46.47



道路横断面図 S=1:100



管渠構造図 S=1:50



施工区	10-1-1 工区 238.789m						9-3 工区 120.839m		
占用区間	⑩市道D288号線						市道D419号線		
管渠築造	A'		A''		A'''		A	F	A
土被り	5.834	5.966	6.009	6.175	6.238	6.949	7.073	7.173	6.987
地盤高	33.898	34.114	34.334	34.600	34.738	34.792	36.092	36.226	36.334
管底高	26.452	26.536	26.610	26.813	26.888	26.906	27.293	27.302	27.311
追加距離	15027.640	15027.640	15121.870	15177.640	15227.640	15239.858	15279.878	15279.878	15277.234
区間距離	25.271	50.000	44.230	50.000	50.000	12.218	31.099	3.178	0.406
測点	No. 300	No. 301	IP-36 No. 302	No. 303	No. 304	+12.218	SP-37 EC-37 No. 305		No. 306

地形図  
作成  
年月  
昭和  
54  
年  
3  
月  
調整  
年月  
平成  
元年  
3  
月  
ページ  
10