

相模川流域下水道台帳

施設平面縦断図

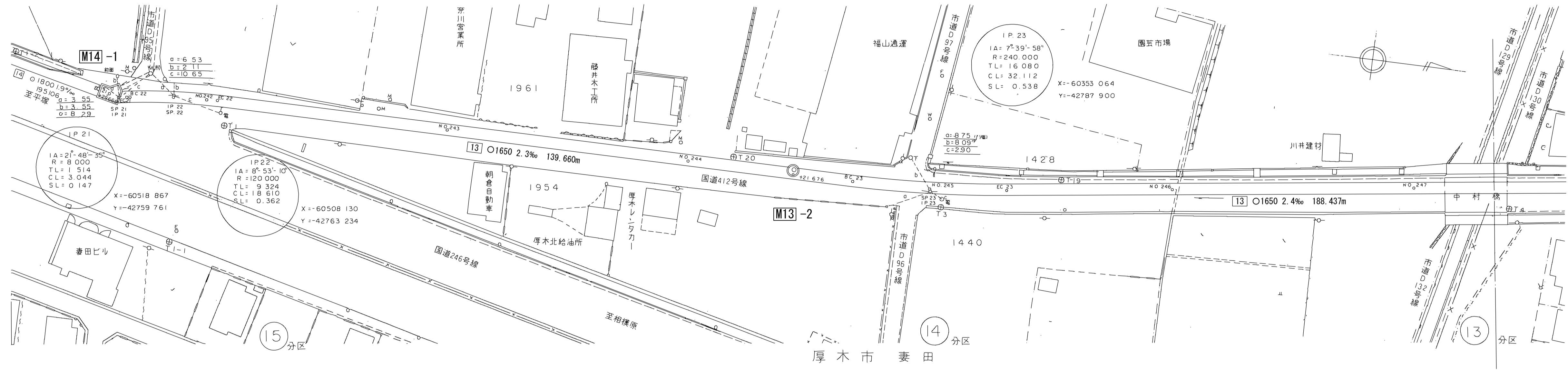
(図面番号 45)

44 45 46

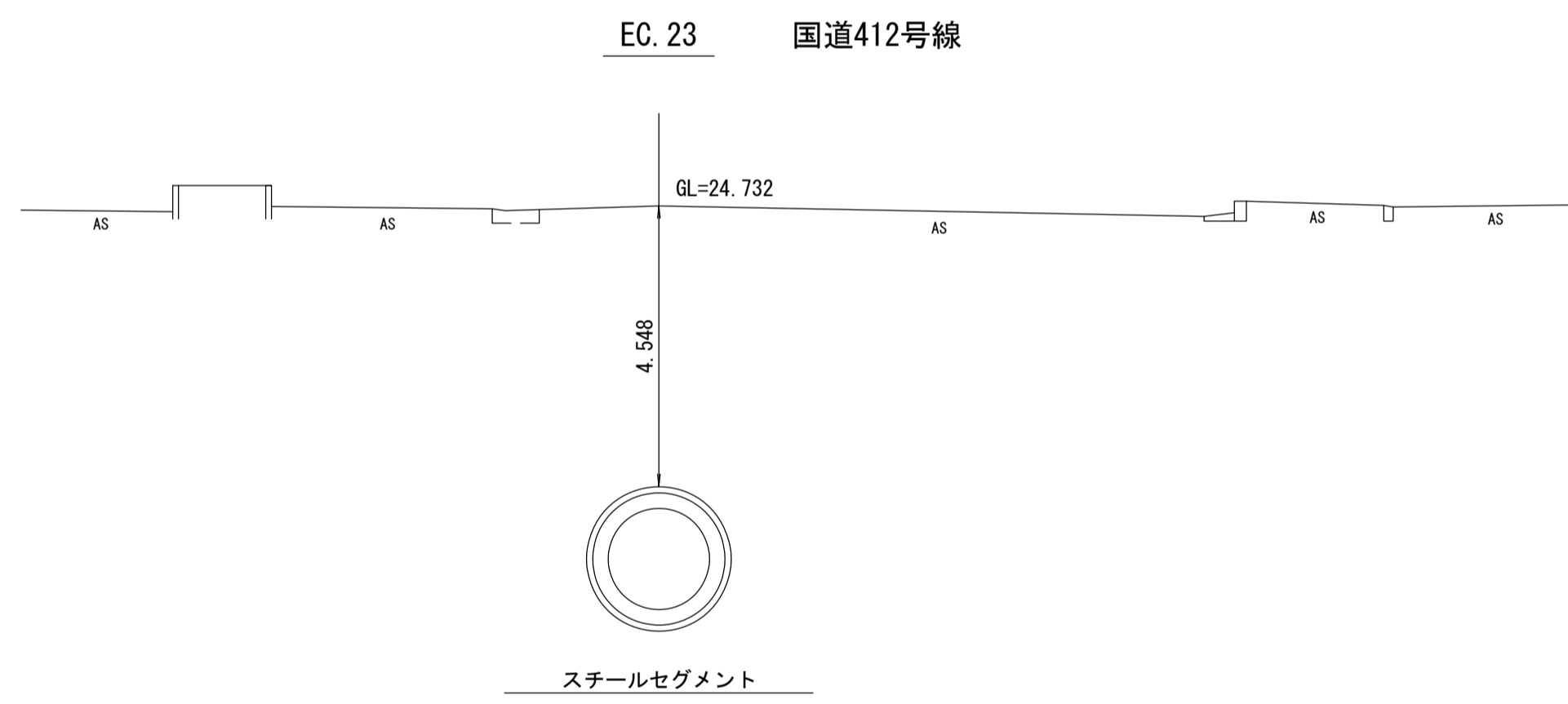
財産区分コード	大分類	中分類	小分類	整理番号
GA	管渠施設	管渠	第 12 工区	40

幹線名 右岸幹線

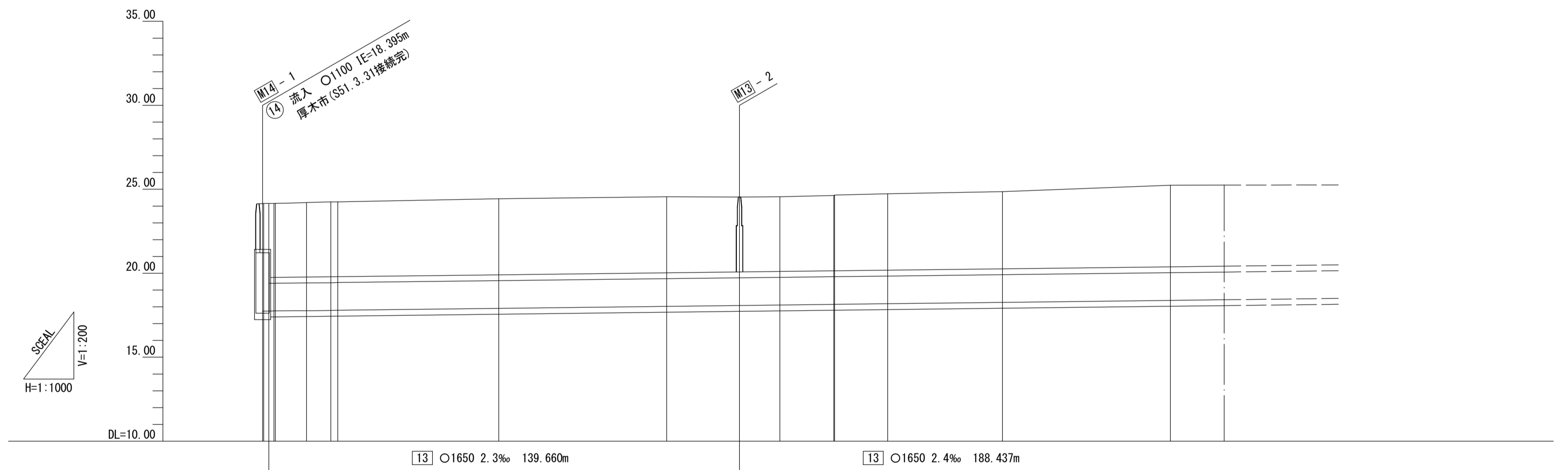
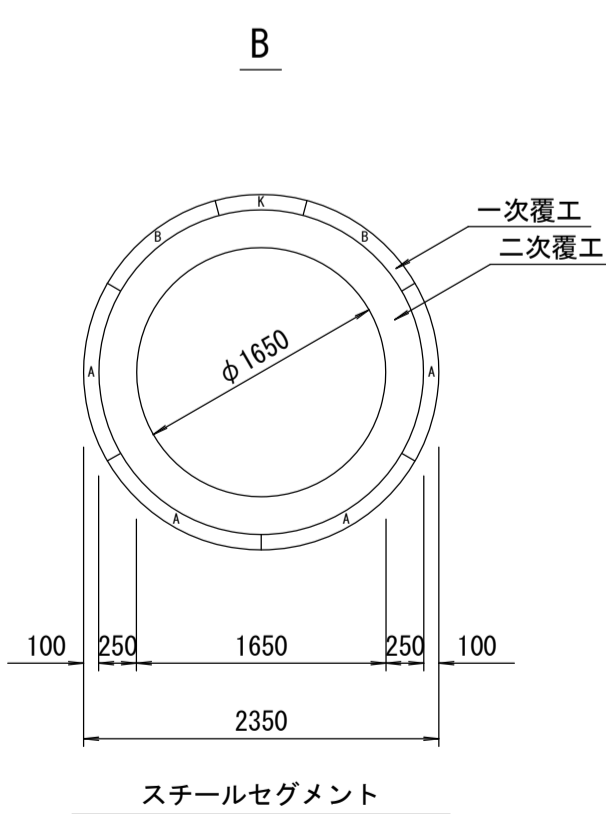
1 : 500



道路横断面図 S=1:100



管渠構造図 S=1:50



施工工区	12 工区 831.892m														
占用区間	⑬ 国道412号線														
管渠築造	B														
土被り	4.406	4.408	4.398	4.409	4.435	4.465	4.456	4.523	4.525	4.463	4.443	4.481	4.548	4.591	4.857
地盤高	17.564	17.744	17.745	17.748	17.753	17.775	17.785	17.910	18.028	18.079	18.108	18.146	18.184	18.265	25.240
管底高	12.107	12.07	12.018	12.018	12.111	12.120	12.127	12.177	12.227	12.246	12.261	12.277	12.293	12.327	12.377
追加距離	0.333	1.522	0.426	0.426	9.305	7.232	2.073	47.927	50.000	21.676	12.000	16.056	0.259	34.203	50.000
区間距離	29.666	12.107	12.07	12.018	12.111	12.120	12.127	12.177	12.227	12.246	12.261	12.277	12.293	12.327	12.377
測点	No.241 +29.666	BC21 SP21	BC21 SP21	BC21 SP21	BC21 SP21	BC21 SP21	BC21 SP21	No.243	No.244	-21.676	BC23	SP23 No.245	EC23	No.246	No.247

地形図
作成
年月
昭和
54
年
1
月
調整
年月
平成
元年
3
月
ページ
25

相模川流域下水道台帳

施設平面縦断図

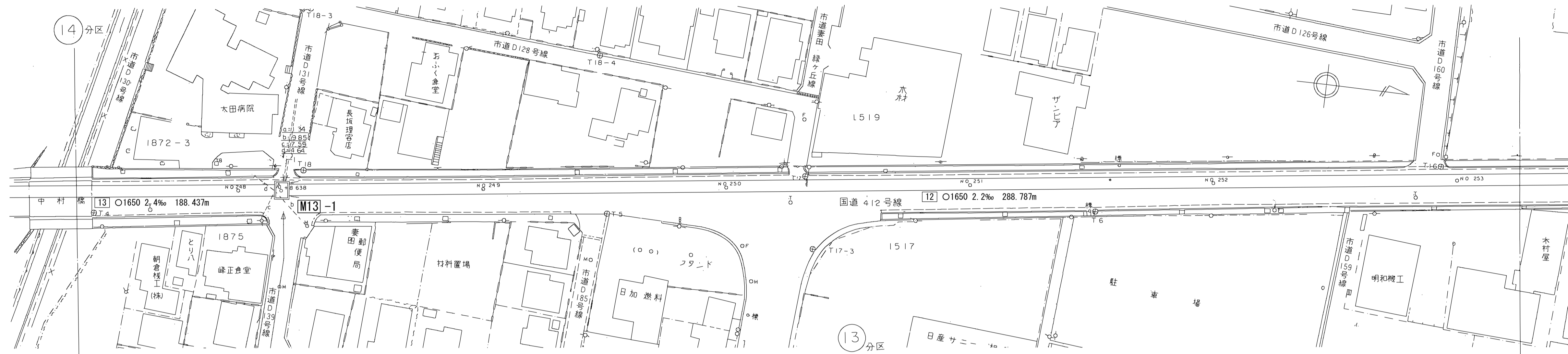
(図面番号 46)

45 46 47

財産区分コード	大分類	中分類	小分類	整理番号
GA	管渠施設	管渠	第 12 工区	40

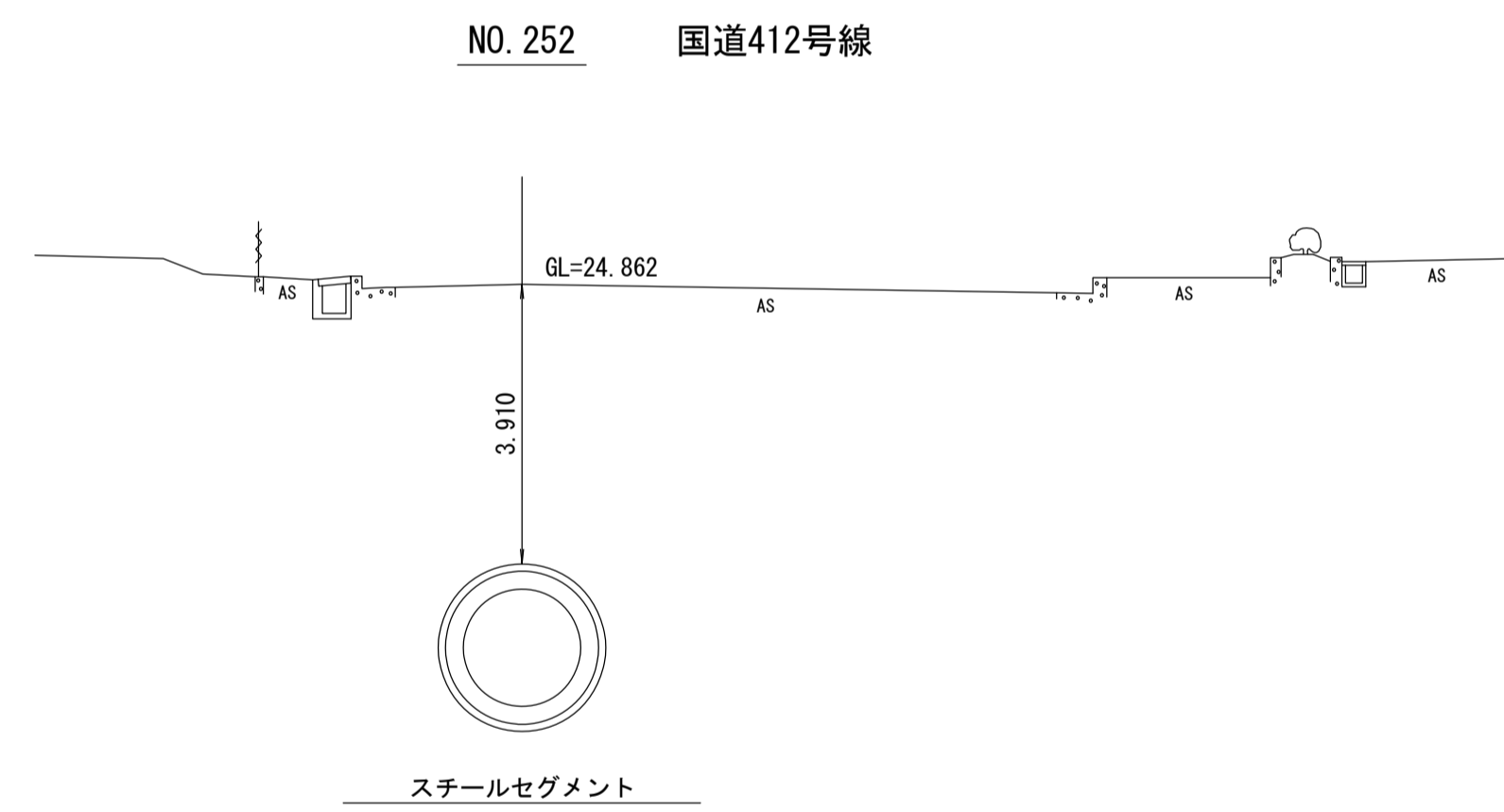
幹線名 右岸幹線

1 : 500

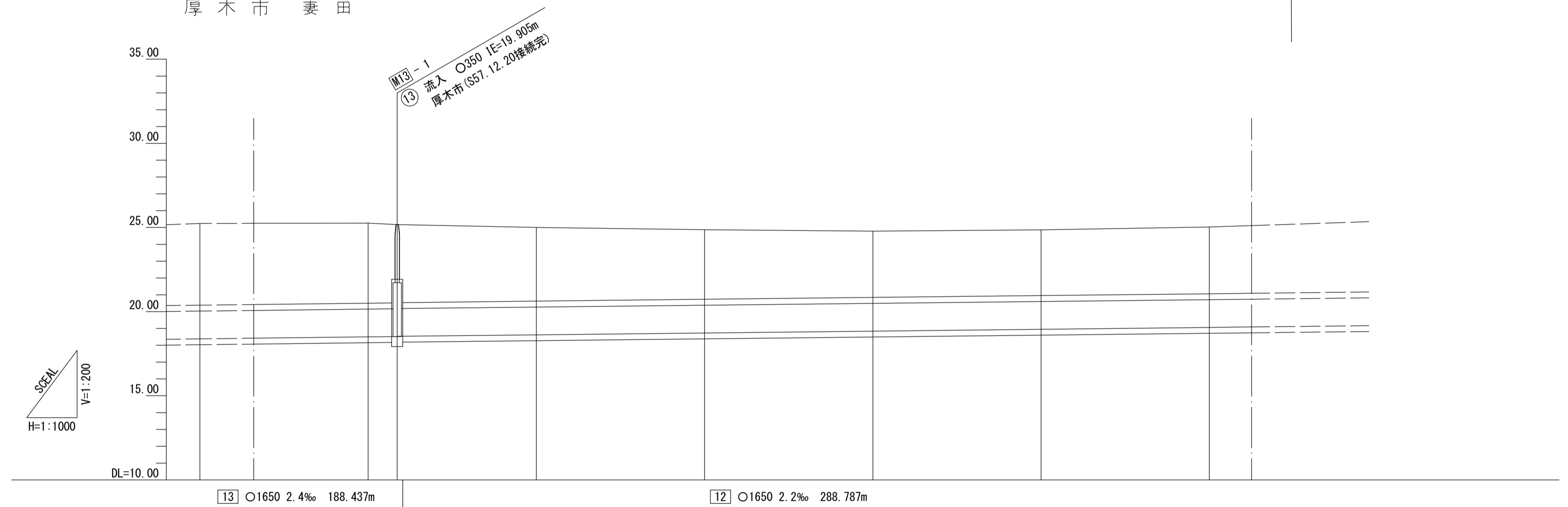
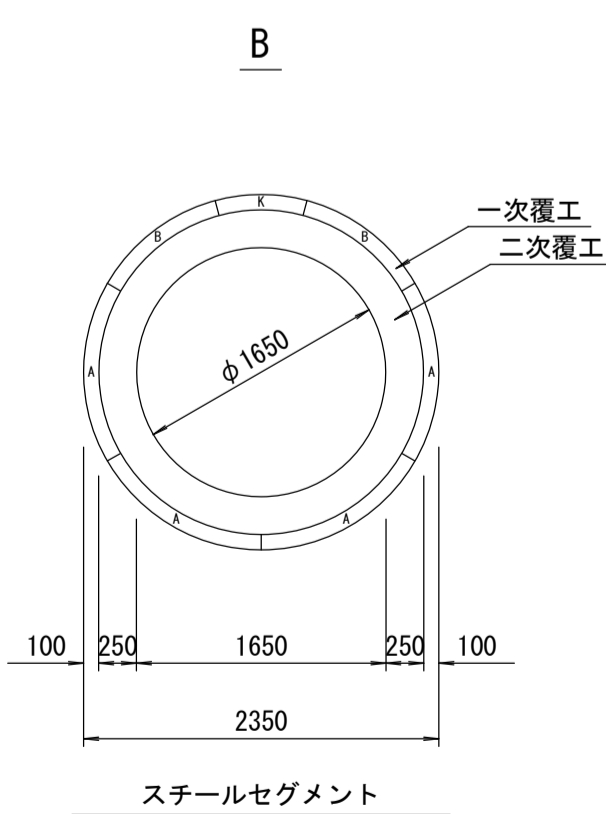


厚木市 妻田

道路横断図 S=1:100



管渠構造図 S=1:50



施工区	12 工区 831.892m						
占用区間	⑬ 国道412号線						
管渠築造	B						
土被り	4.857	4.758	4.384	4.138	3.939	3.910	3.964
地盤高	25.240	25.259	25.006	24.870	24.782	24.862	25.026
管底高	18.383	18.501	18.622	18.732	18.842	18.952	19.062
追加距離	50.000	50.000	41.362	50.000	50.000	50.000	50.000
区間距離	50.000	8.638	41.362	50.000	50.000	50.000	50.000
測点	No.247	No.248	No.249	No.250	No.251	No.252	No.253

地形図
作成
年月
昭和
54
年
1
月
調整
年月
平成
元年
3
月
ページ
26