

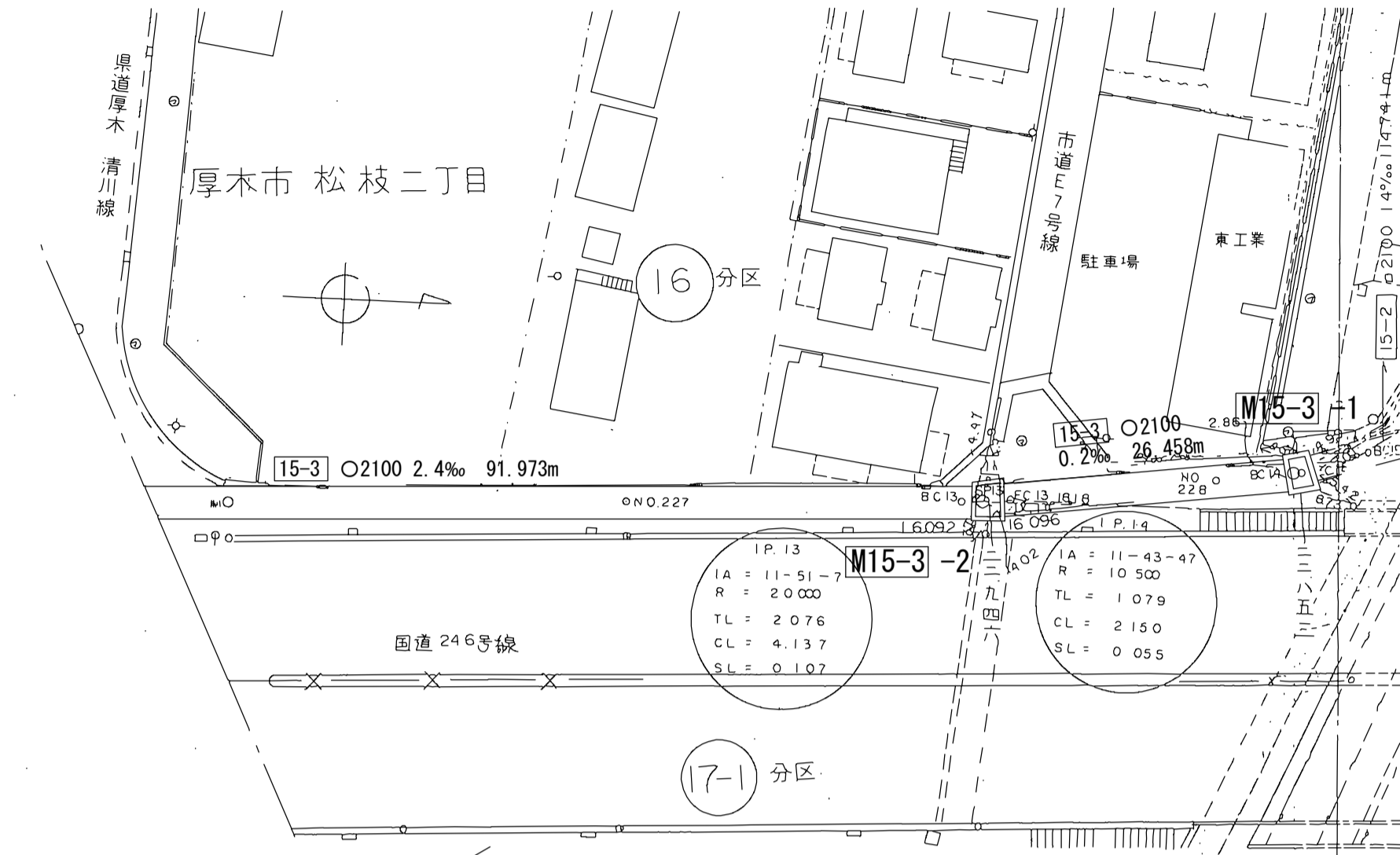
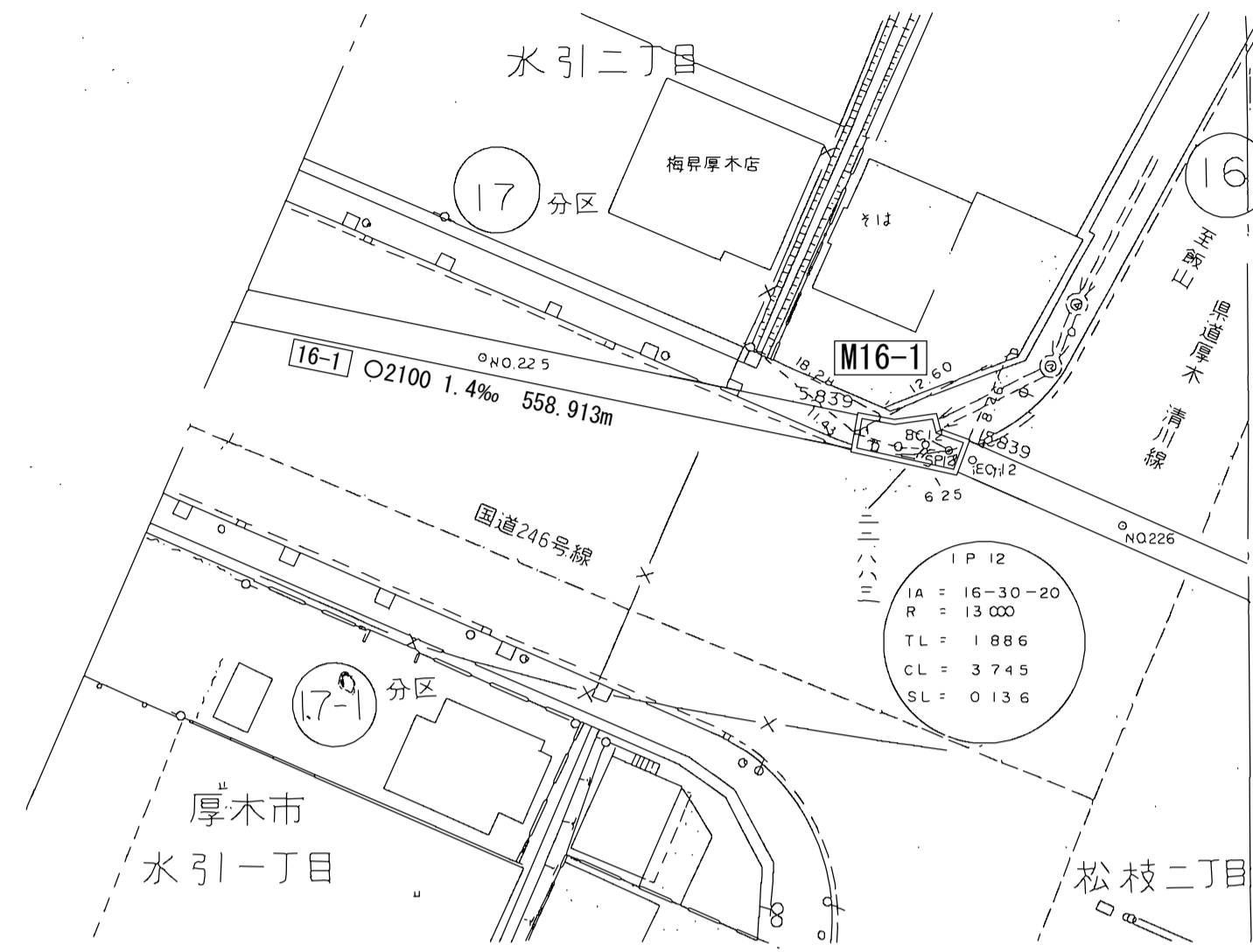
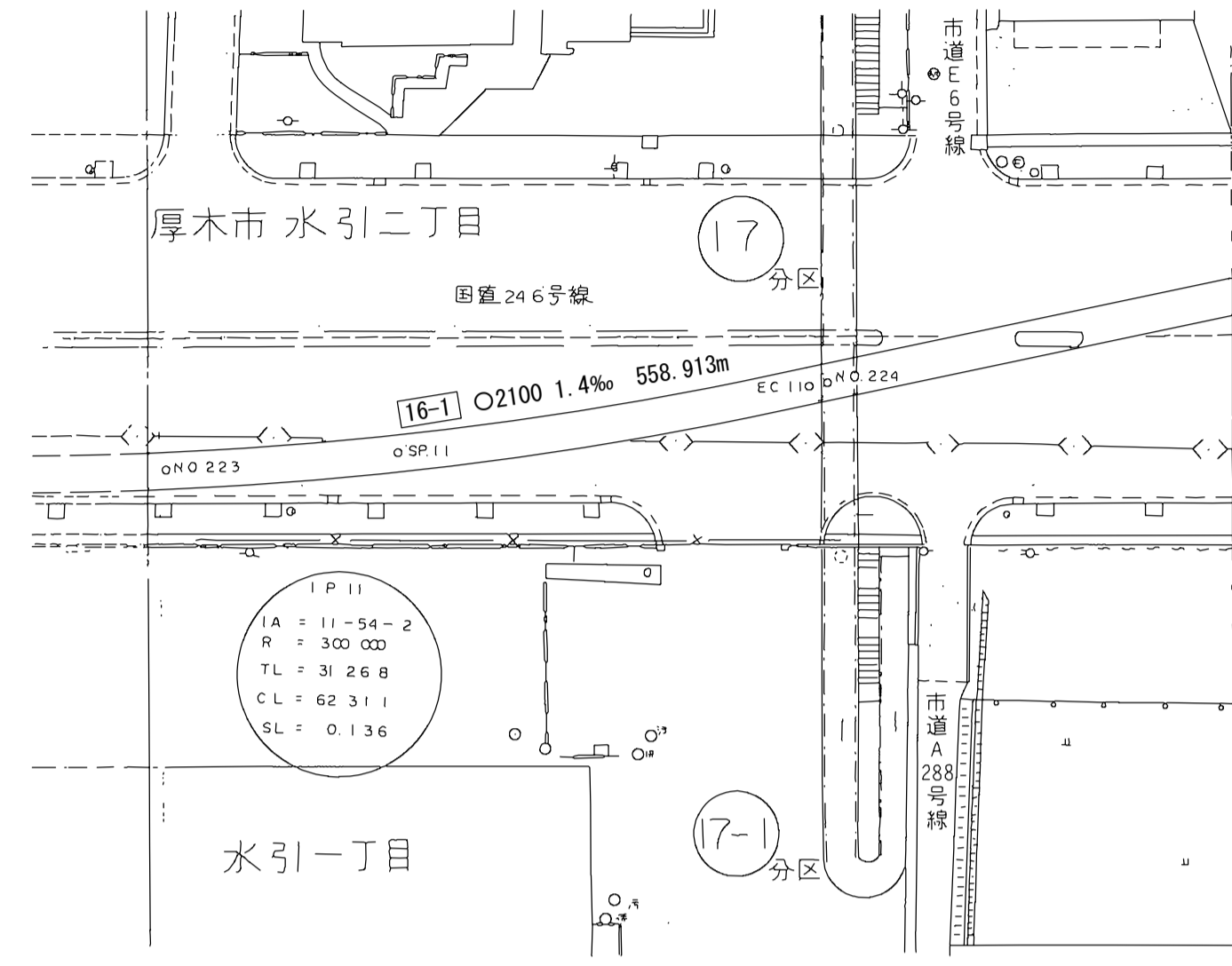
# 相模川流域下水道台帳

## 施設平面縦断図

(図面番号 41)

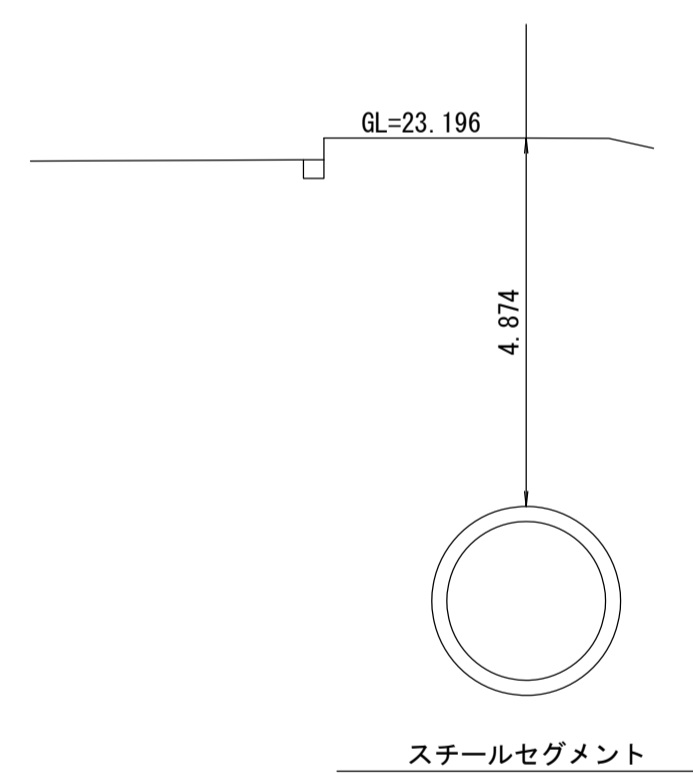
幹線名 右岸幹線

1 : 500



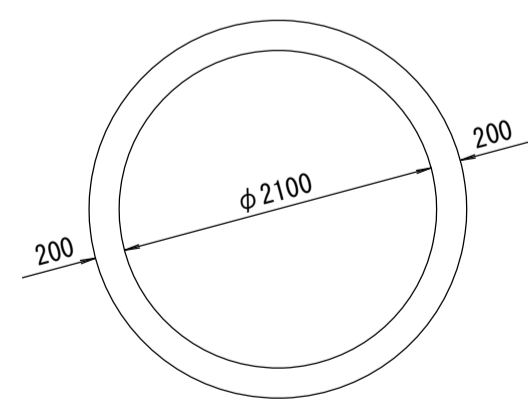
横断面 S=1:100

NO. 227 国道246号線

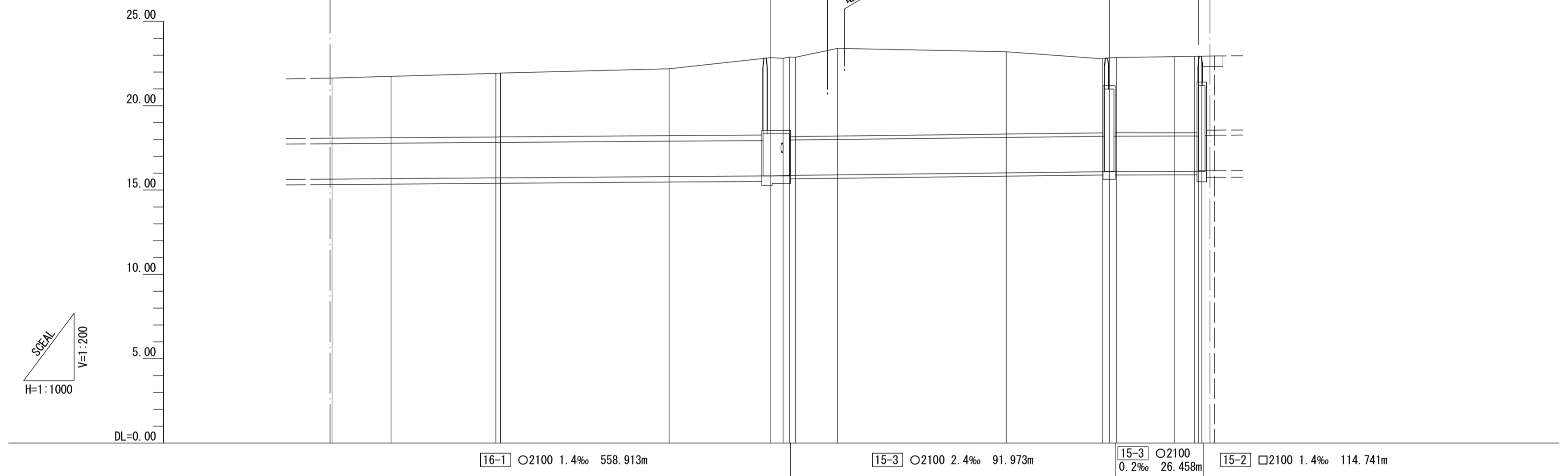
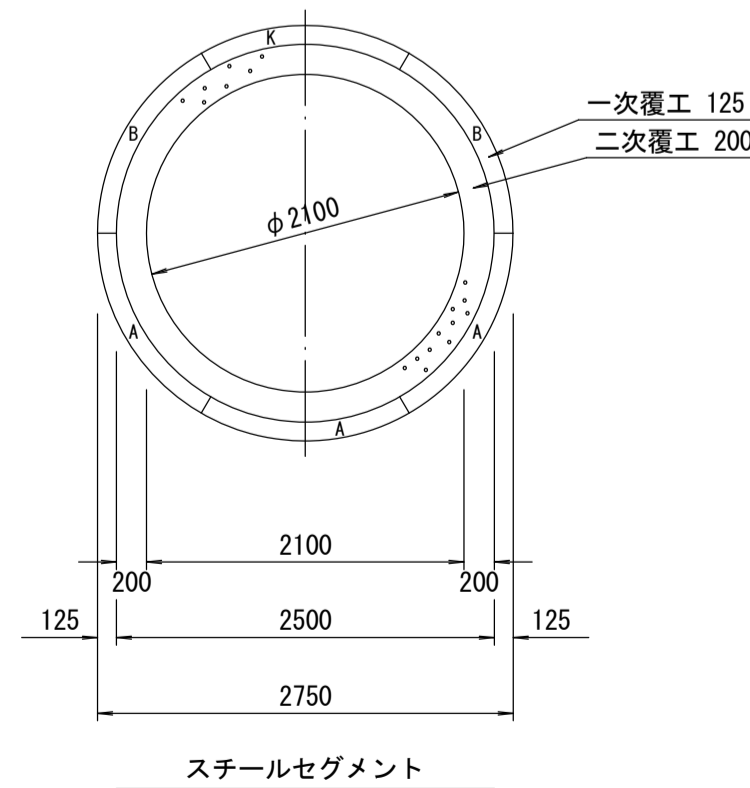


管渠構造図 S=1:50

C



B



施工区	16 工区 1149.671m				15-3 工区 130.229m				15-2 工区 66.000m		
占有区間	② 国道246号線				⑤ 県立病院				⑥ 一級河川小鮎川		
管渠築造	B				C				F		
土被り	3.570	3.643	3.772	3.787	3.966	4.590	4.874	4.388	4.464	4.509	4.528
地盤高	21.646	21.746	21.921	21.938	22.192	22.854	23.196	22.789	22.845	22.860	22.941
管底高	15.651	15.678	15.724	15.726	15.801	15.839	16.022	16.091	16.092	16.101	16.102
追加距離	13.698	11177.640	11195.097	11226.253	11227.640	11307.786	11377.640	11408.108	11408.176	11410.245	11427.640
区間距離	1.387	1.457	1.156	1.387	50.000	30.146	50.000	28.468	2.068	2.069	17.395
測点	No. 223	SP 11	EC 11	No. 224	No. 225	M16-1	No. 227	BC 13	SP 13	EC 13	No. 228

地形図  
作成  
年月  
昭和  
54  
年  
3  
月  
調整  
年月  
平成  
元年  
3  
月  
ページ  
21

# 相模川流域下水道台帳

## 施設平面縦断図

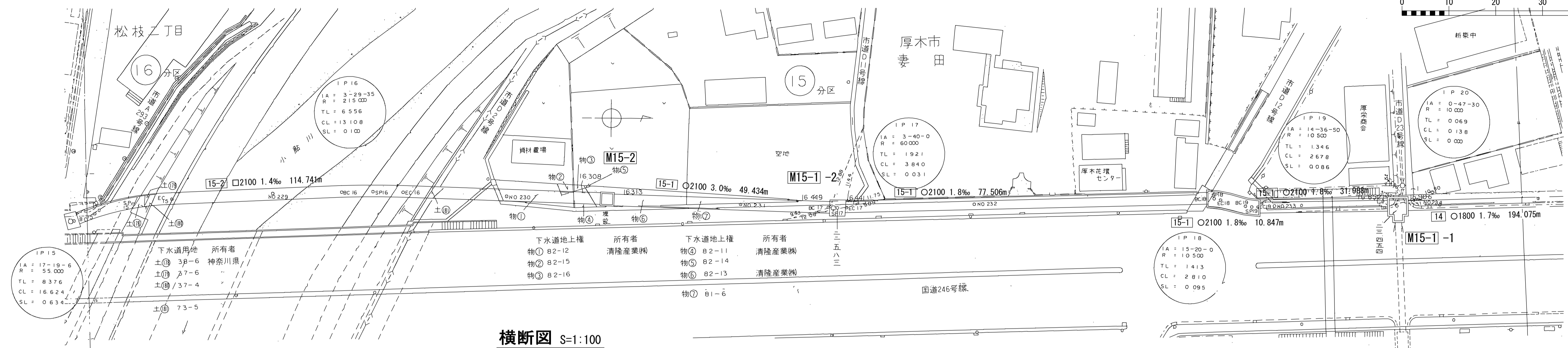
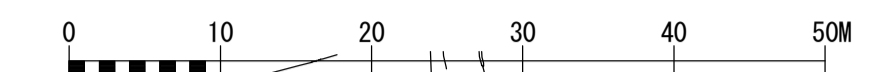
(図面番号 42)

41 42 43

財産区分コード	大分類	中分類	小分類	整理番号
GC GA	管渠施設	サイフォン 管渠	第15-2 15-1-1 15-1-2 14-2 工区	35, 36, 37, 38

幹線名 右岸幹線

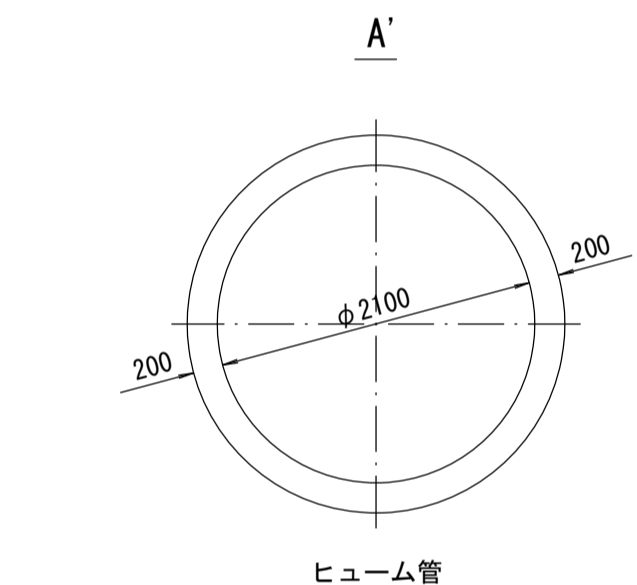
1 : 500



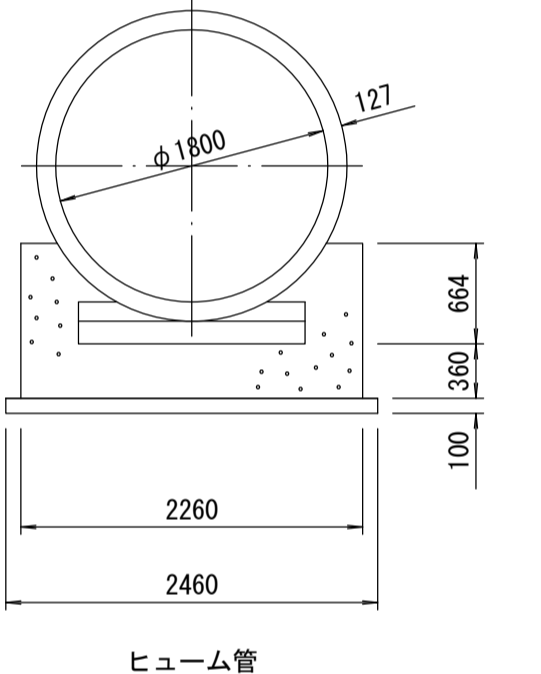
管渠構造図 S=1:50

横断図 S=1:100

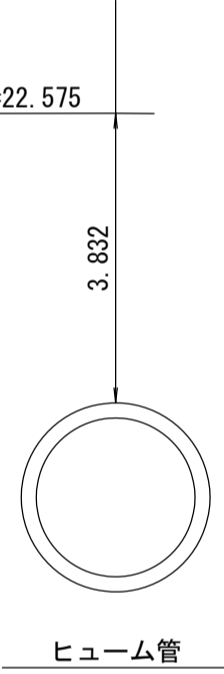
NO. 232 国道246号線



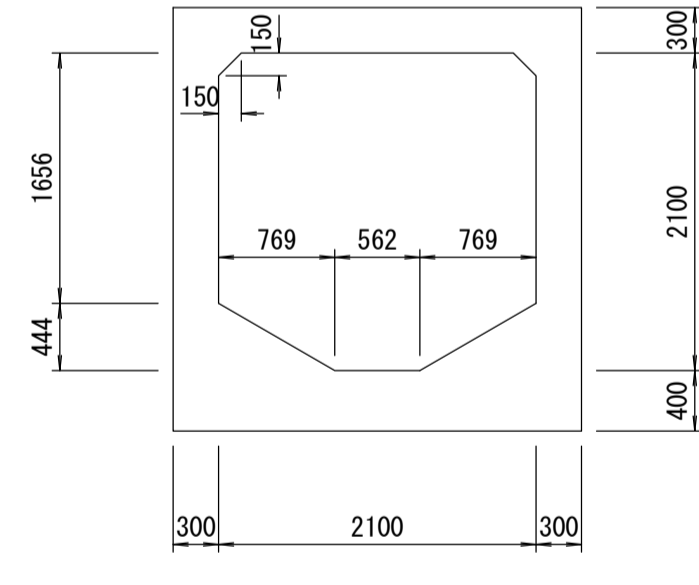
ヒューム管



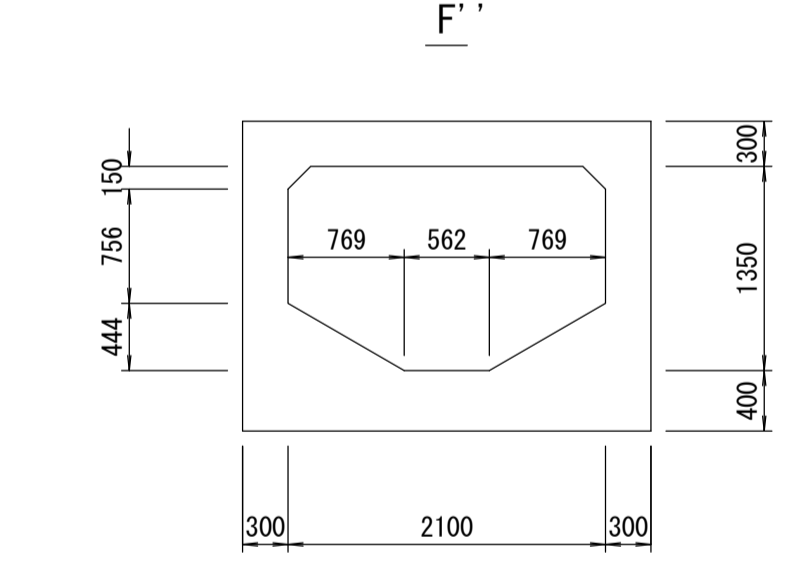
ヒューム管



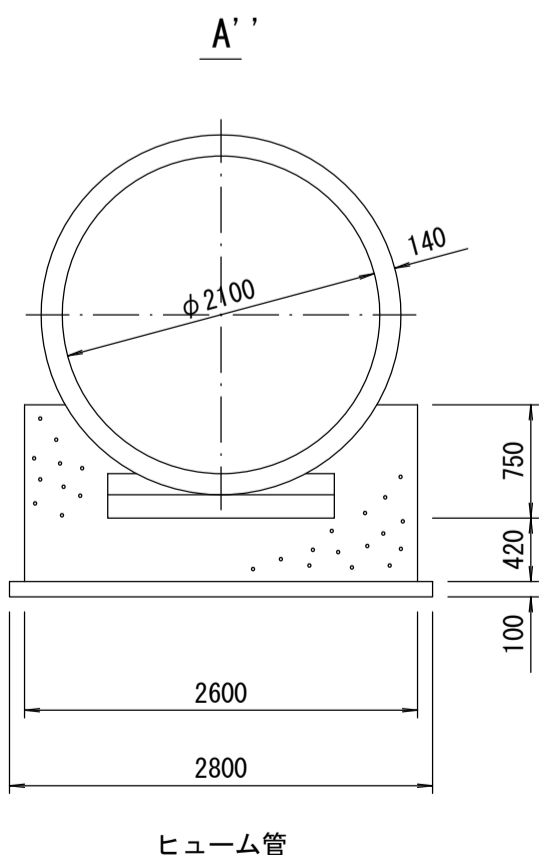
ヒューム管



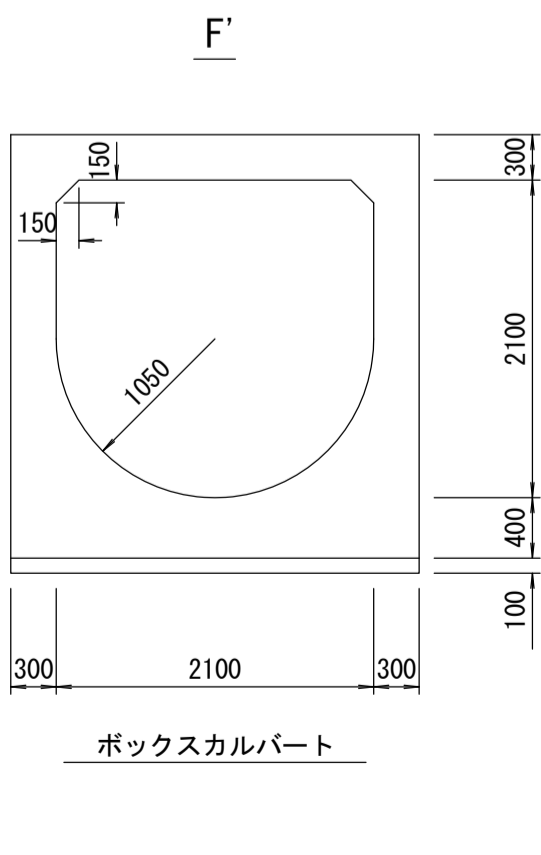
ボックスカルバート



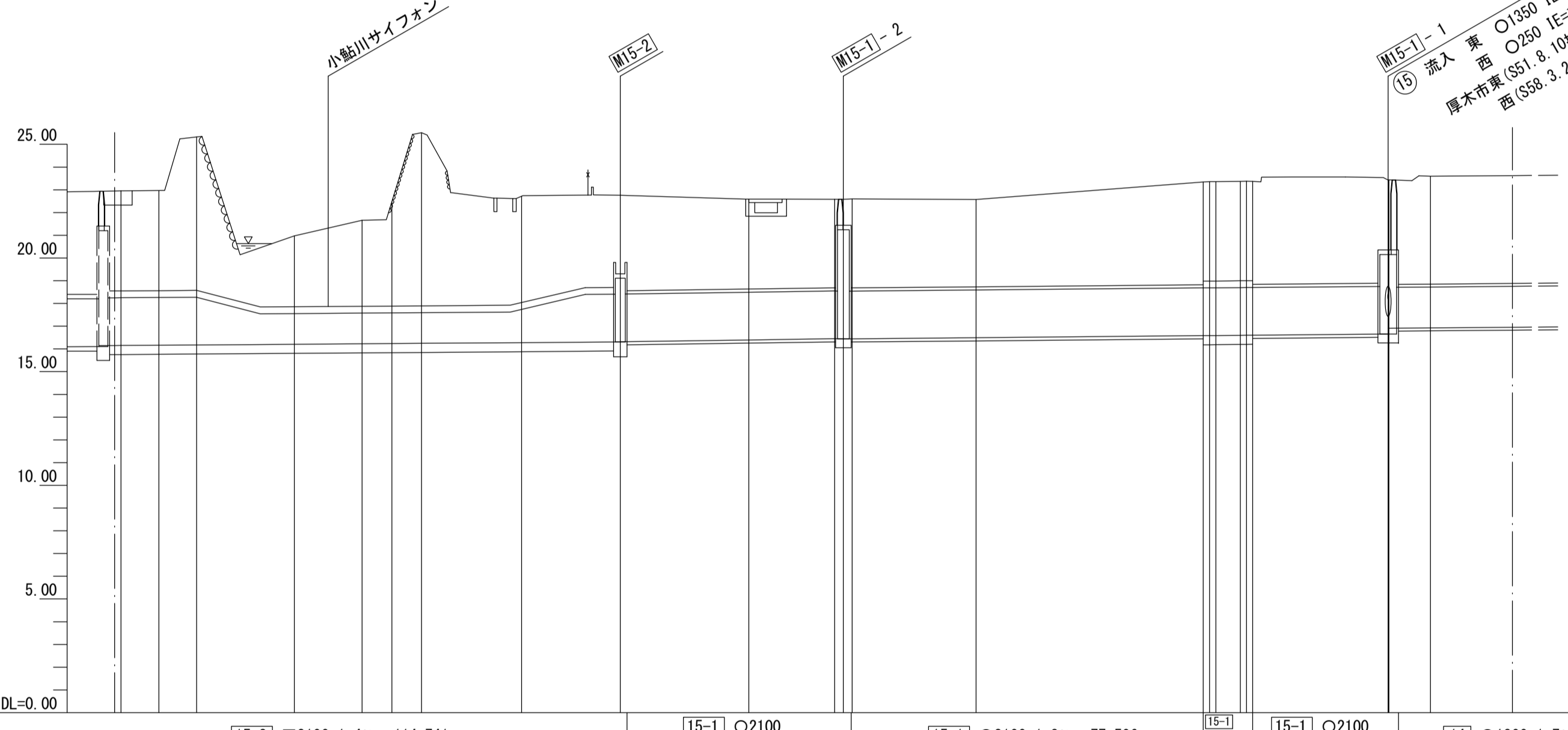
ボックスカルバート



ヒューム管



ボックスカルバート



施工区	15-3 工区	15-2 工区	15-1-1 工区	15-1-2 工区	14-2 工区
占用区間	⑭市道A 293号線	⑮一級河川小鮎川	⑯市道D2号線	⑰国道246号線	
管渠築造	A' F	F' ⑮市道D2号線	F 物④	A' F A'	A
土被り			3.909	3.832	4.509
地盤高	22.953	22.966	25.326	20.977	21.656
管底高	16.152	16.164	16.176	16.206	16.227
追加距離	3.811	8.312	8.312	21.521	14.884
区間距離	3.811	8.312	8.312	21.521	14.884
測点	BC 15 SP 15 EC 15	No. 229 BC 16 SP 16 EC 16	No. 230 M15-2	No. 231 BC 17 M15-1-2 SP 17 EC 17	No. 232 BC 18 No. 233 SP 18 EC 18 BC 19 SP 19 EC 19

地形図  
作成  
年月  
昭和  
54  
年  
3  
月  
調整  
年月  
平成  
元年  
3  
月  
ページ  
22