

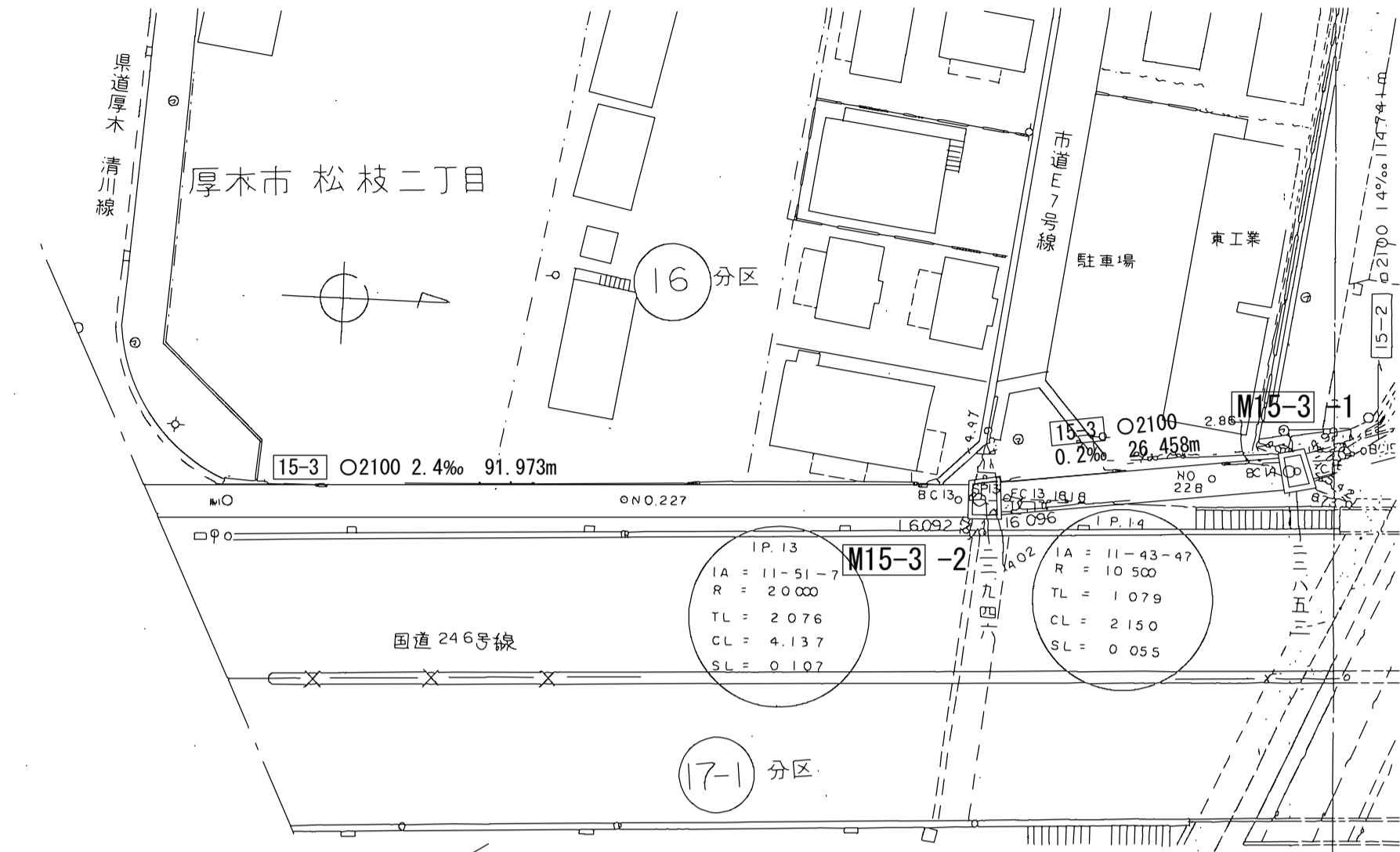
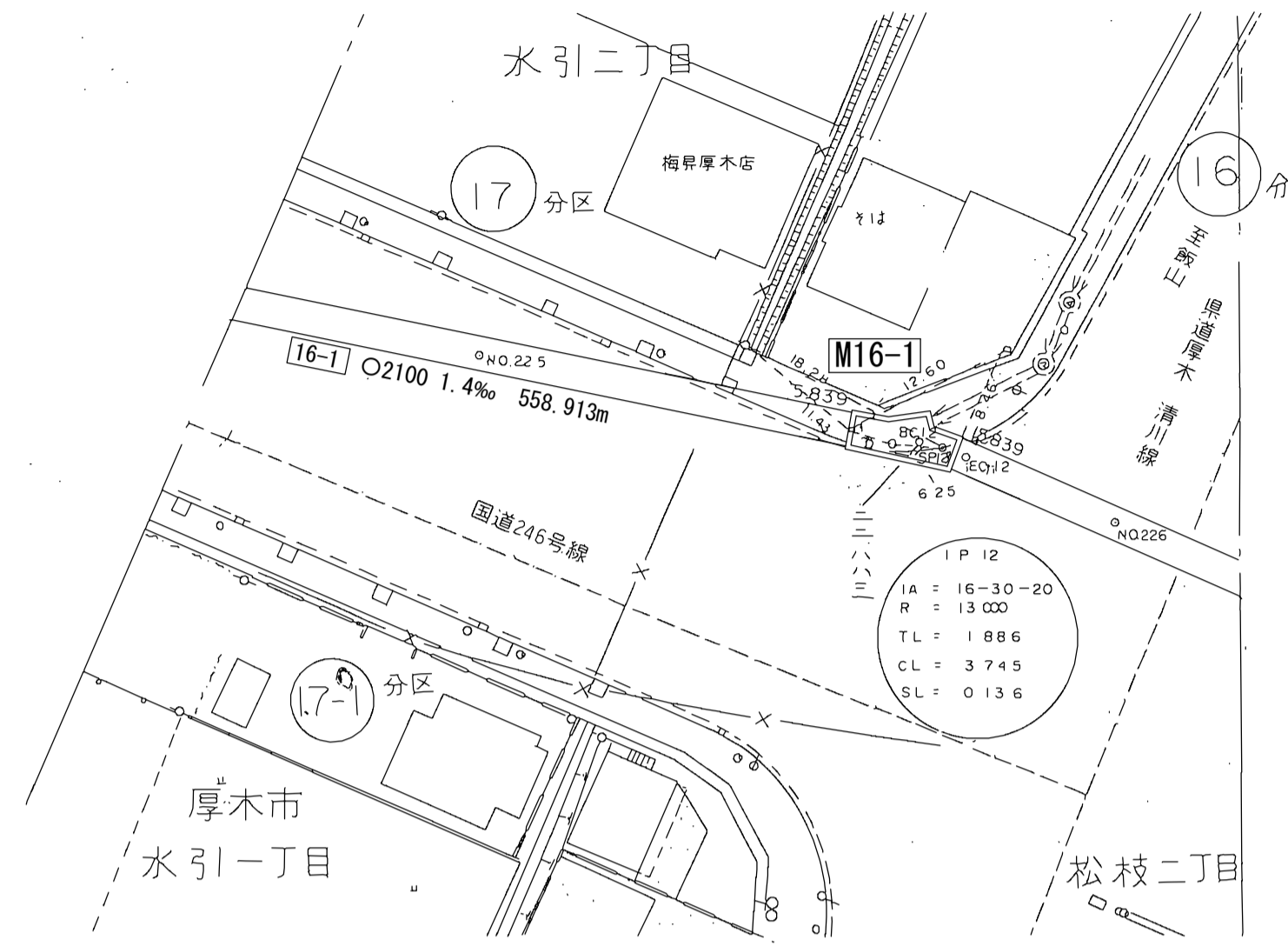
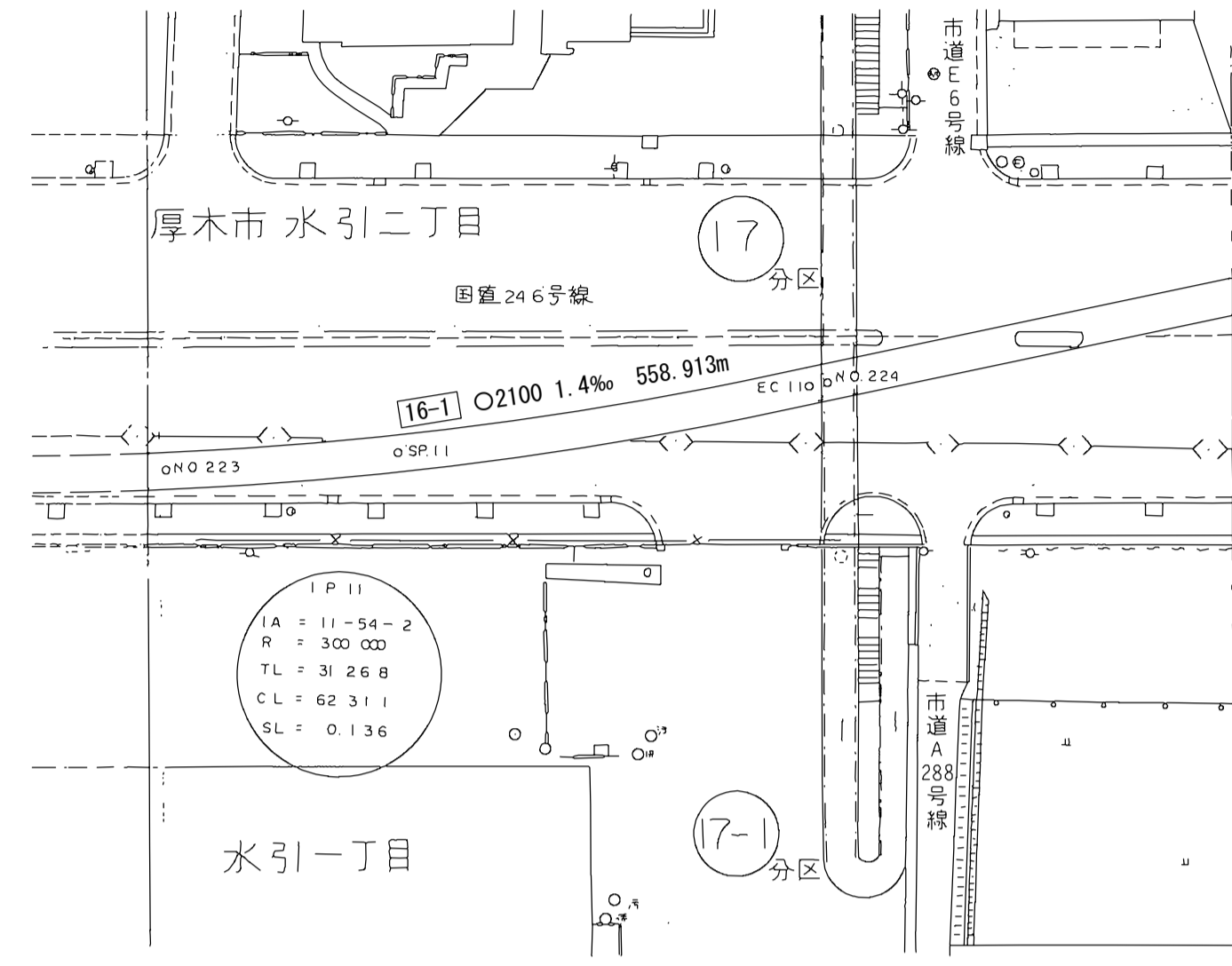
# 相模川流域下水道台帳

## 施設平面縦断図

(図面番号 41)

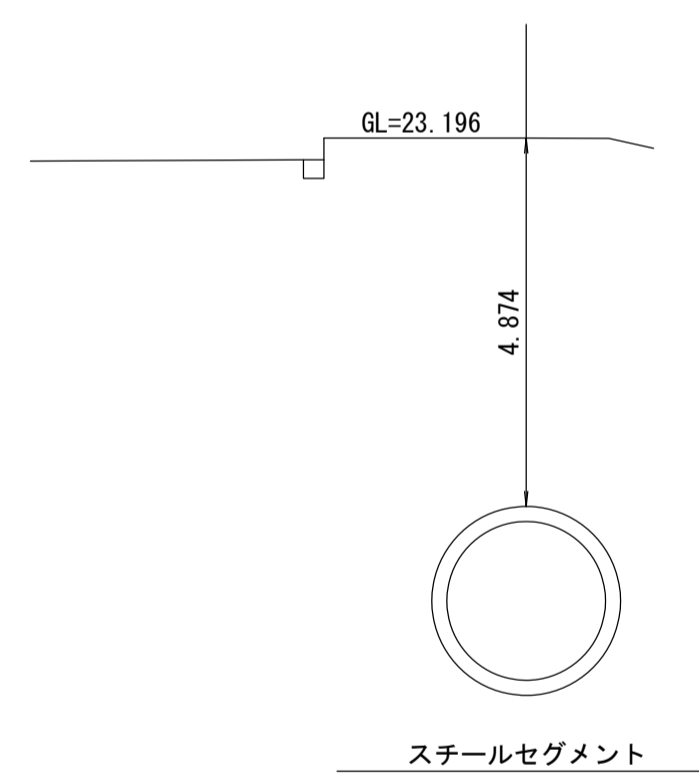
幹線名 右岸幹線

1 : 500



横断面 S=1:100

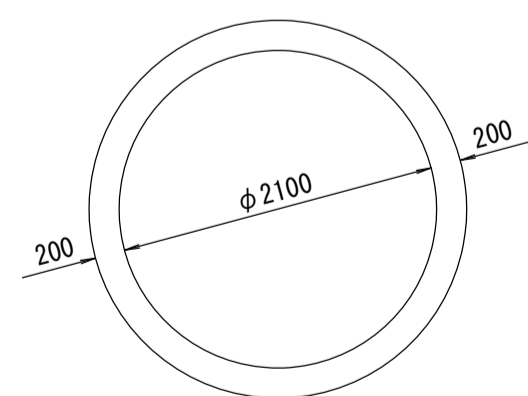
NO. 227 国道246号線



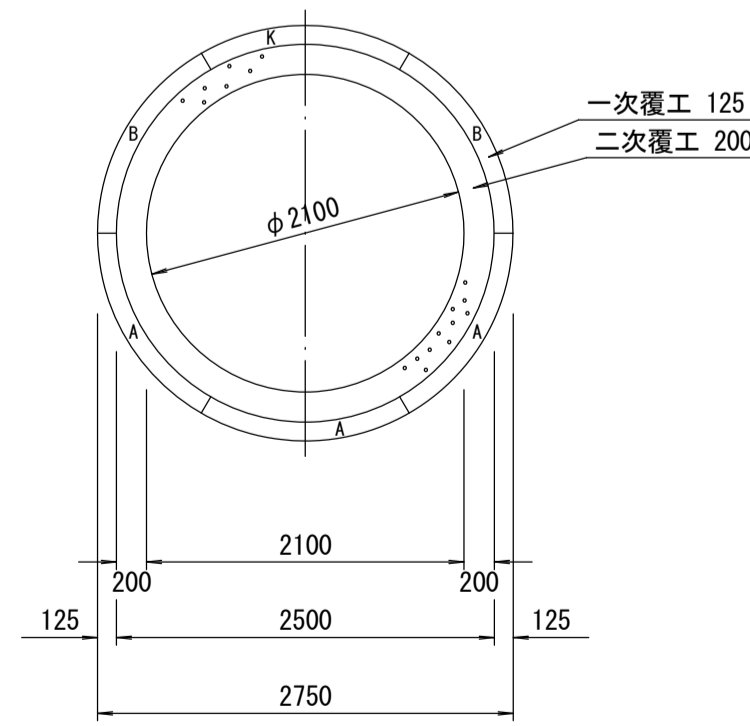
スチールセグメント

管渠構造図 S=1:50

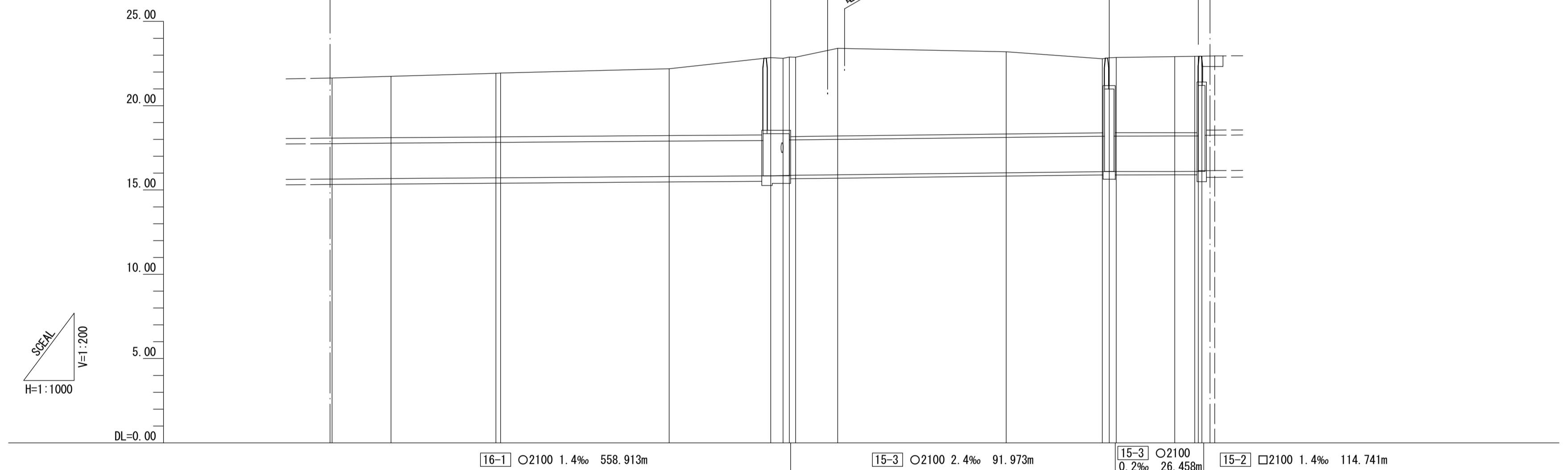
C



B



スチールセグメント



施工区	16 工区 1149.671m				15-3 工区 130.229m				15-2 工区 66.000m	
占有区間	② 国道246号線								⑤ 県立病院	⑥ 一級河川小鮎川
管渠築造	B				C				F	
土被り	3.570	3.643	3.772	3.787	3.966	4.590	4.854	5.199	4.874	4.388
地盤高	21.646	21.746	21.921	21.938	22.192	22.854	22.814	22.886	23.196	22.789
管底高	15.651	15.678	15.724	15.726	15.801	15.839	15.855	15.864	16.022	16.091
追加距離	13.698	11177.640	11195.097	11226.253	11227.640	11307.786	11311.396	11313.268	11406.108	11406.108
区間距離	1.387	1.387	1.872	1.872	50.000	3.610	1.872	1.872	2.068	2.068
測点	No. 223	SP 11	EC 11	No. 224	No. 225	M16-1	BC 12	SP 12	No. 227	BC 13