

相模川流域下水道台帳

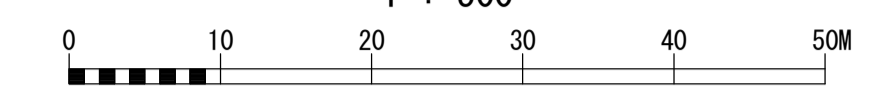
施設平面縦断図

(図面番号 39)

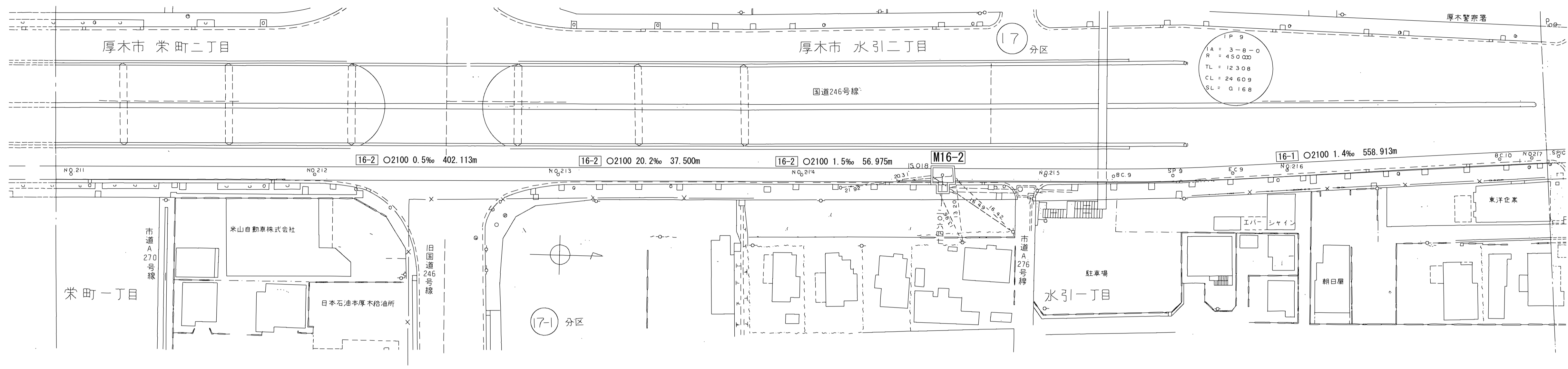
38 39 40

幹線名 右岸幹線

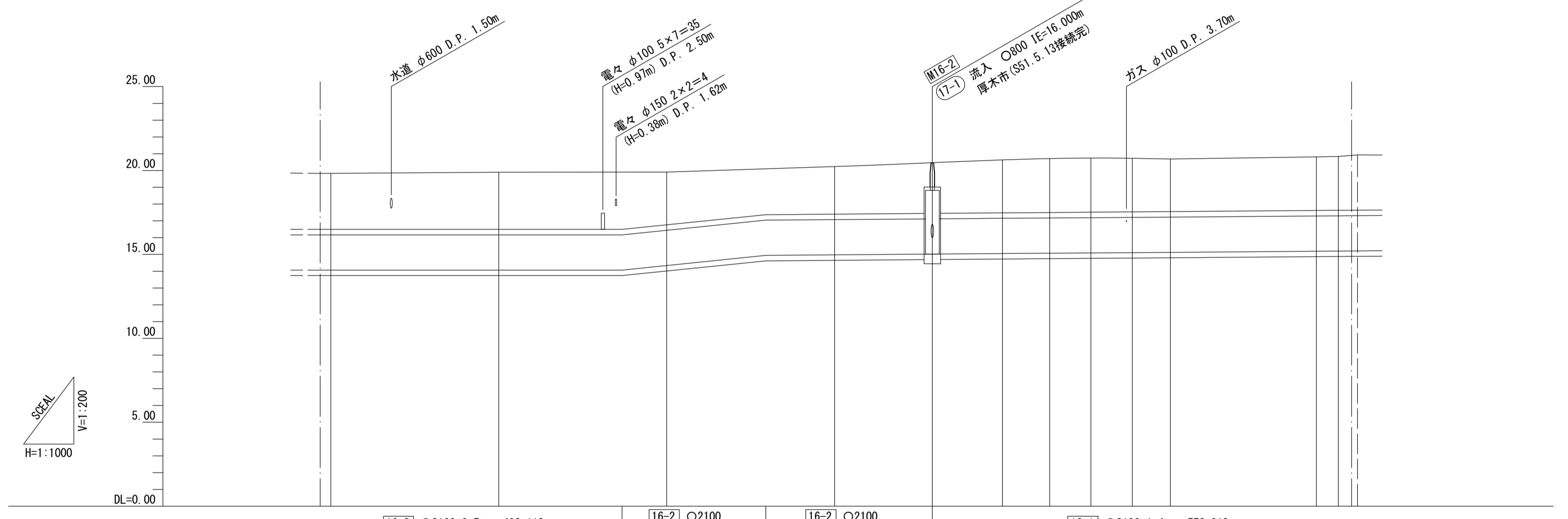
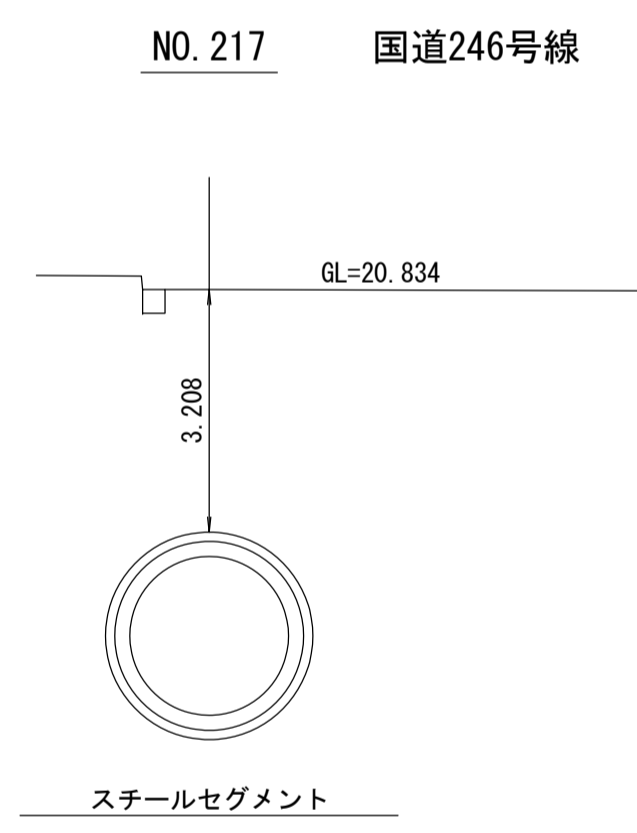
1 : 500



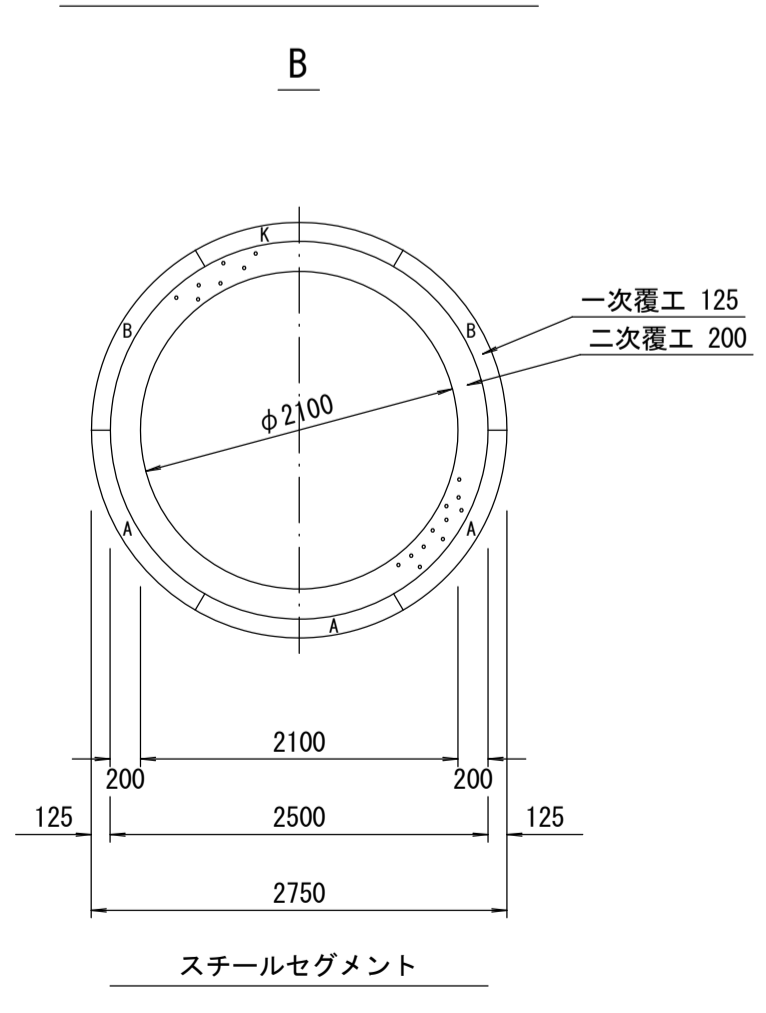
| 財産区分コード | 大分類 | 中分類 | 小分類 | 整理番号 |
|---------|------|-----|---------|------|
| GA | 管渠施設 | 管渠 | 第 16 工区 | 33 |



横断面 S=1:100



管渠構造図 S=1:50



| 施工工区 | 16 工区 1149.671m | | | | | | | | | | | | | | | | |
|------|-----------------|-----------|-----------|-----------|-----------|-----------|-----------|-----------|-----------|-----------|--|--|--|--|-----------|-----------|-----------|
| 占用区間 | ② 国道246号線 | | | | | | | | | | | | | | | | |
| 管渠築造 | B | | | | | | | | | | | | | | | | |
| 土被り | 3.340 | 3.407 | 3.145 | 2.835 | 3.023 | 3.155 | 3.215 | 3.233 | 3.194 | 3.135 | | | | | 3.200 | 3.208 | 3.292 |
| 地盤高 | 19.830 | 19.897 | 19.908 | 20.234 | 20.466 | 20.631 | 20.712 | 20.748 | 20.728 | 20.686 | | | | | 20.816 | 20.834 | 20.927 |
| 管底高 | 14.065 | 14.065 | 14.338 | 14.974 | 15.018 | 15.051 | 15.072 | 15.090 | 15.109 | 15.126 | | | | | 15.191 | 15.201 | 15.210 |
| 追加距離 | 10577.640 | 10627.640 | 10677.640 | 10727.640 | 10756.715 | 10777.640 | 10791.665 | 10803.969 | 10816.274 | 10827.640 | | | | | 10871.065 | 10877.640 | 10883.326 |
| 区間距離 | 50.000 | 50.000 | 50.000 | 50.000 | 29.075 | 20.925 | 14.025 | 12.304 | 12.305 | 11.366 | | | | | 43.425 | 6.575 | 5.686 |
| 測点 | No. 211 | No. 212 | No. 213 | No. 214 | M16-2 | No. 215 | BC 9 | SP 9 | EC 9 | No. 216 | | | | | BC 10 | No. 217 | SP 10 |

地形図
作成
年月
昭和
54
年
3
月
調整
年月
平成
元年
3
月
ページ
19

相模川流域下水道台帳

施設平面縦断図

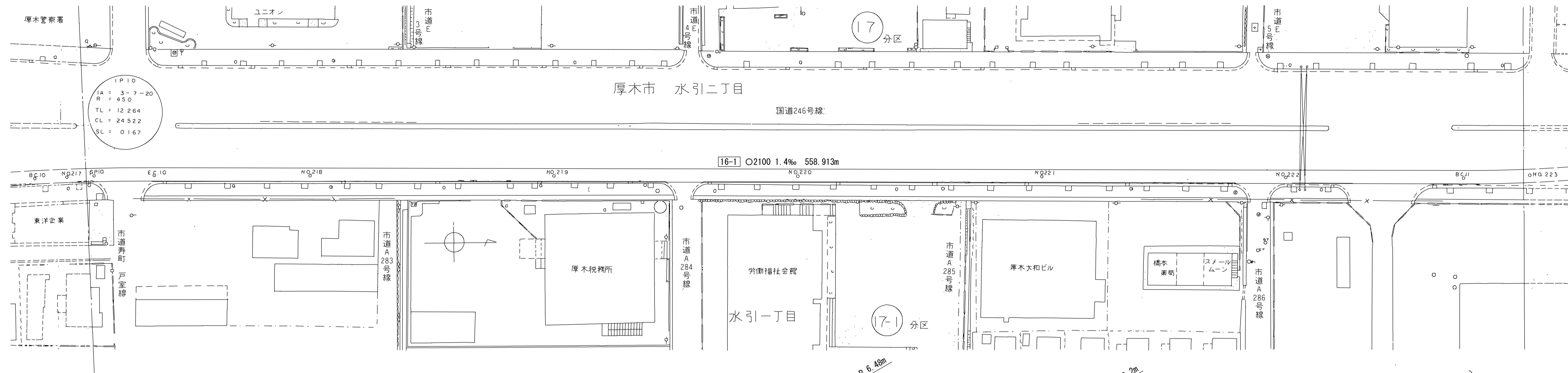
(図面番号 40)

39 40 41

| | | | | |
|---------|------|-----|---------|------|
| 財産区分コード | 大分類 | 中分類 | 小分類 | 整理番号 |
| GA | 管渠施設 | 管渠 | 第 16 工区 | 33 |

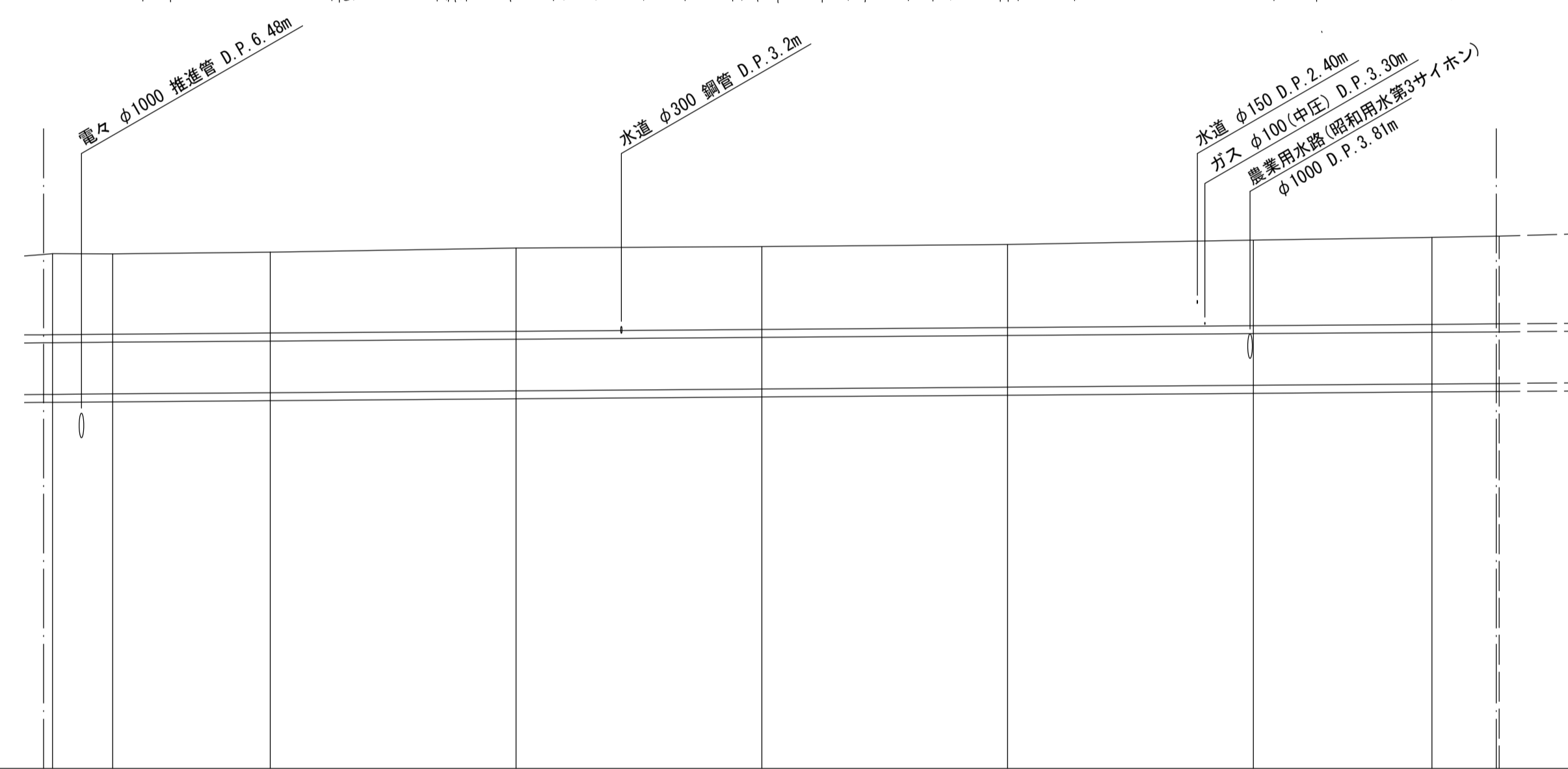
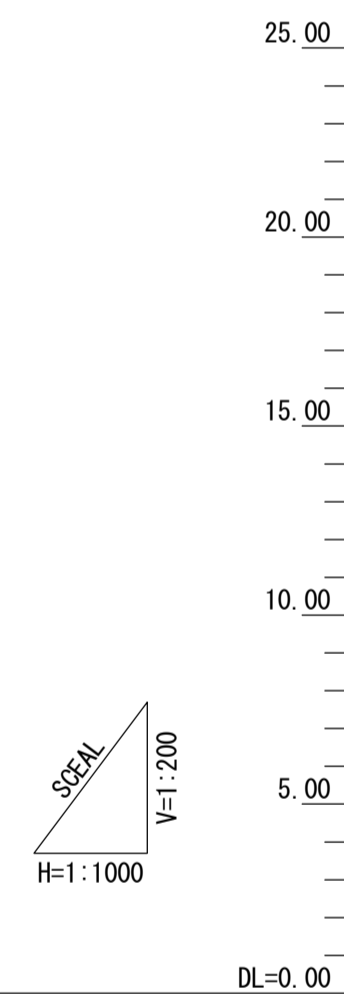
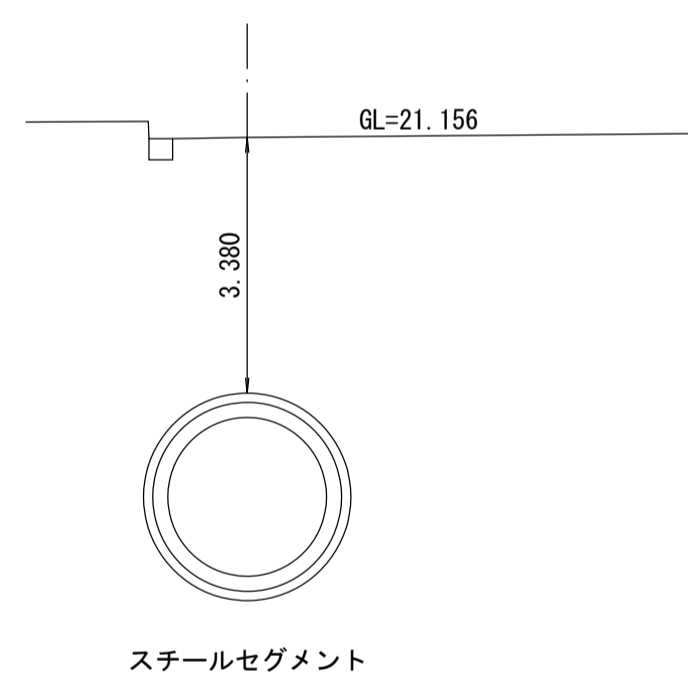
幹線名 右岸幹線

1 : 500



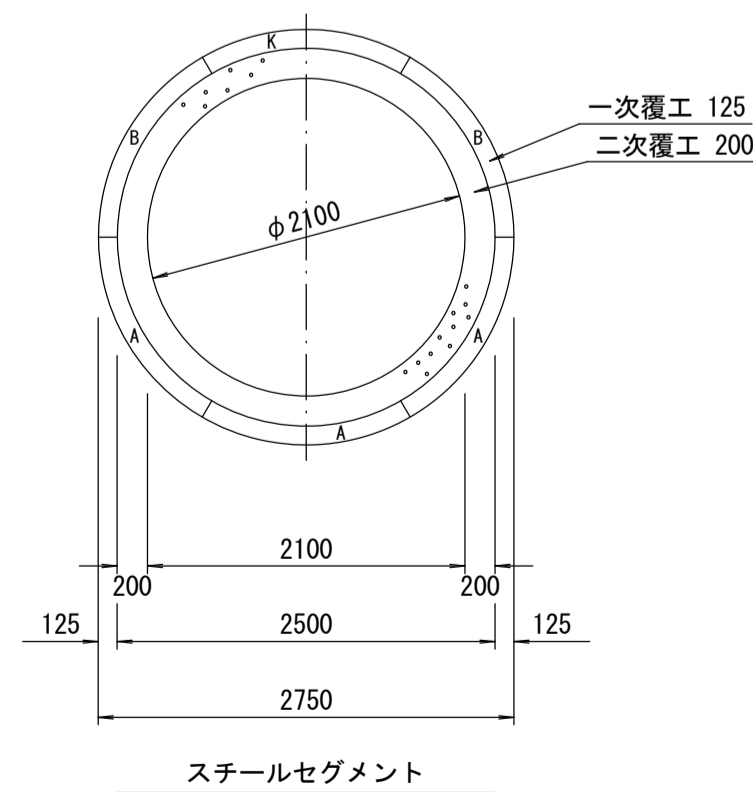
横断図 S=1:100

NO. 219 国道246号線



管渠構造図 S=1:50

B



| | | | | | | | | | | |
|------|-----------------|-----------|-----------|-----------|-----------|-----------|-----------|-----------|-----------|--|
| 施工工区 | 16 工区 1149.671m | | | | | | | | | |
| 占用区間 | ②④ 国道246号線 | | | | | | | | | |
| 管渠築造 | B | | | | | | | | | |
| 土被り | 3.292 | 3.272 | 3.285 | 3.380 | 3.364 | 3.374 | 3.479 | 3.536 | 3.570 | |
| 地盤高 | 20.927 | 20.925 | 20.986 | 21.156 | 21.215 | 21.300 | 21.480 | 21.591 | 21.646 | |
| 管底高 | 15.210 | 15.228 | 15.276 | 15.351 | 15.426 | 15.501 | 15.576 | 15.630 | 15.651 | |
| 追加距離 | 10883.326 | 10895.587 | 10927.640 | 10977.640 | 11027.640 | 11077.640 | 11127.640 | 11163.940 | 11177.640 | |
| 区間距離 | 5.686 | 12.261 | 32.053 | 50.000 | 50.000 | 50.000 | 50.000 | 36.302 | 13.698 | |
| 測点 | SP. 10 | EC. 10 | No. 218 | No. 219 | No. 220 | No. 221 | No. 222 | BC. 11 | No. 223 | |

地形図
作成
年月

昭和
54
年
3
月

調整
年月

平成
元年
3
月

ページ

20

相模川流域下水道台帳

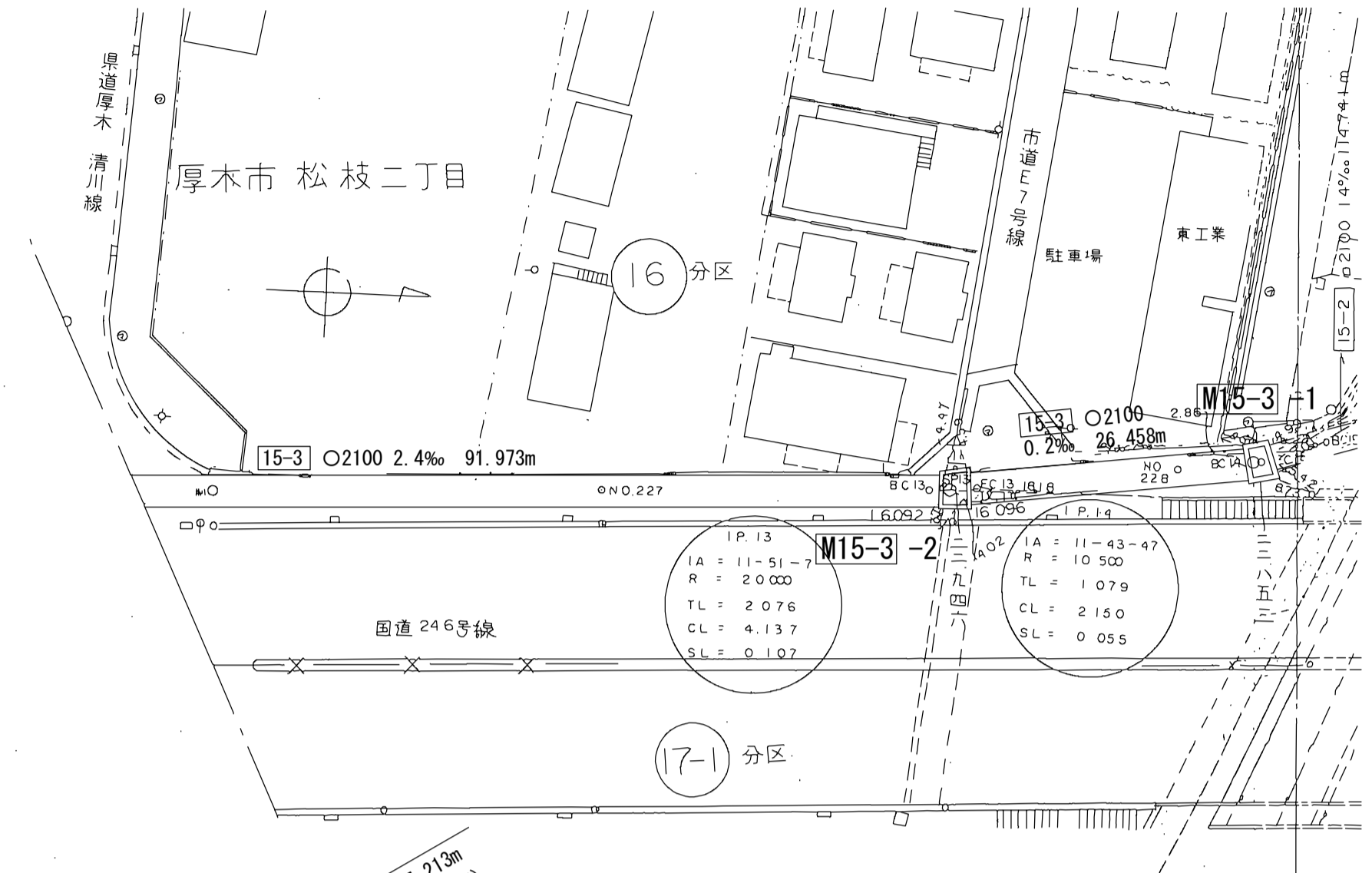
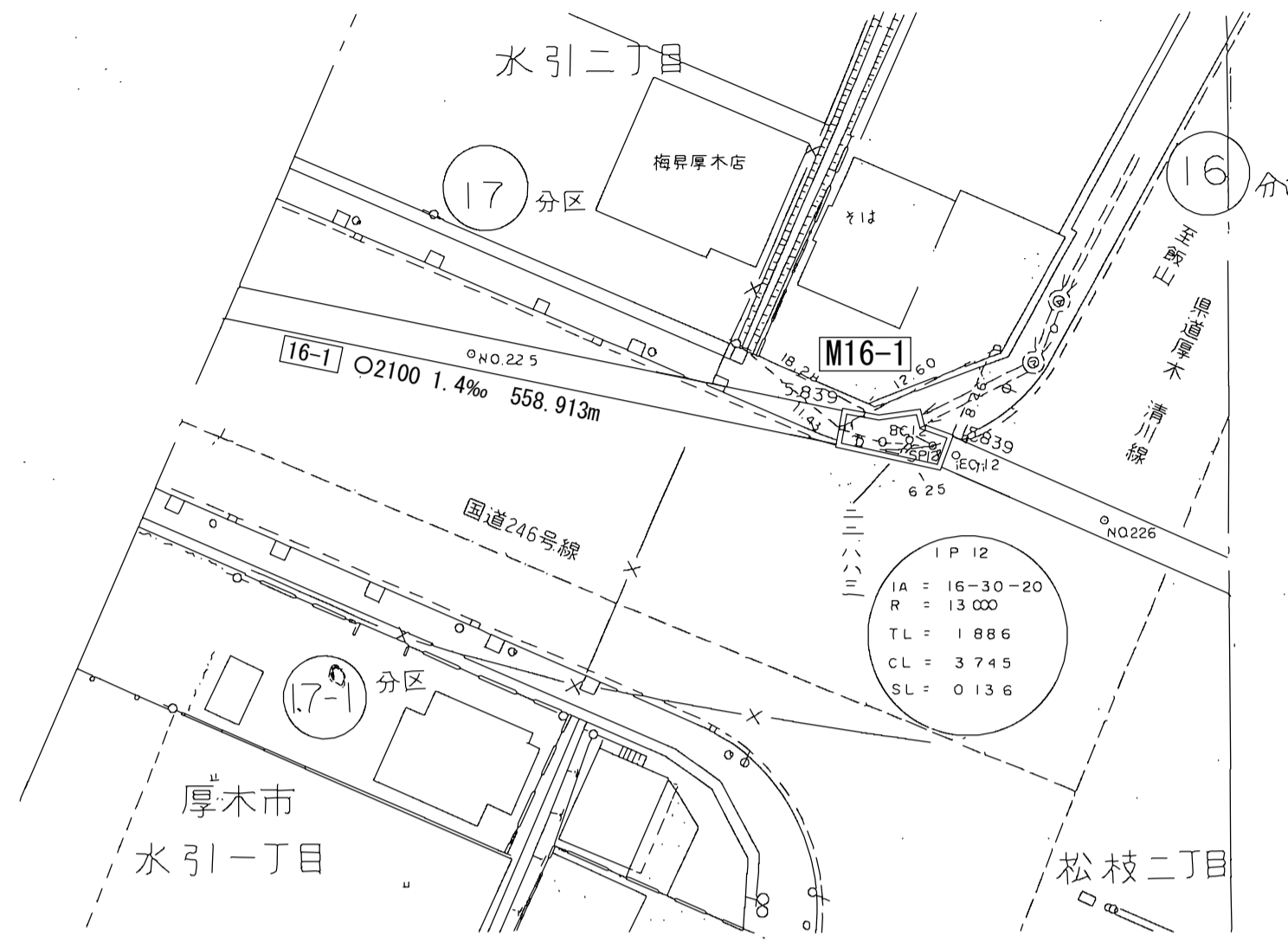
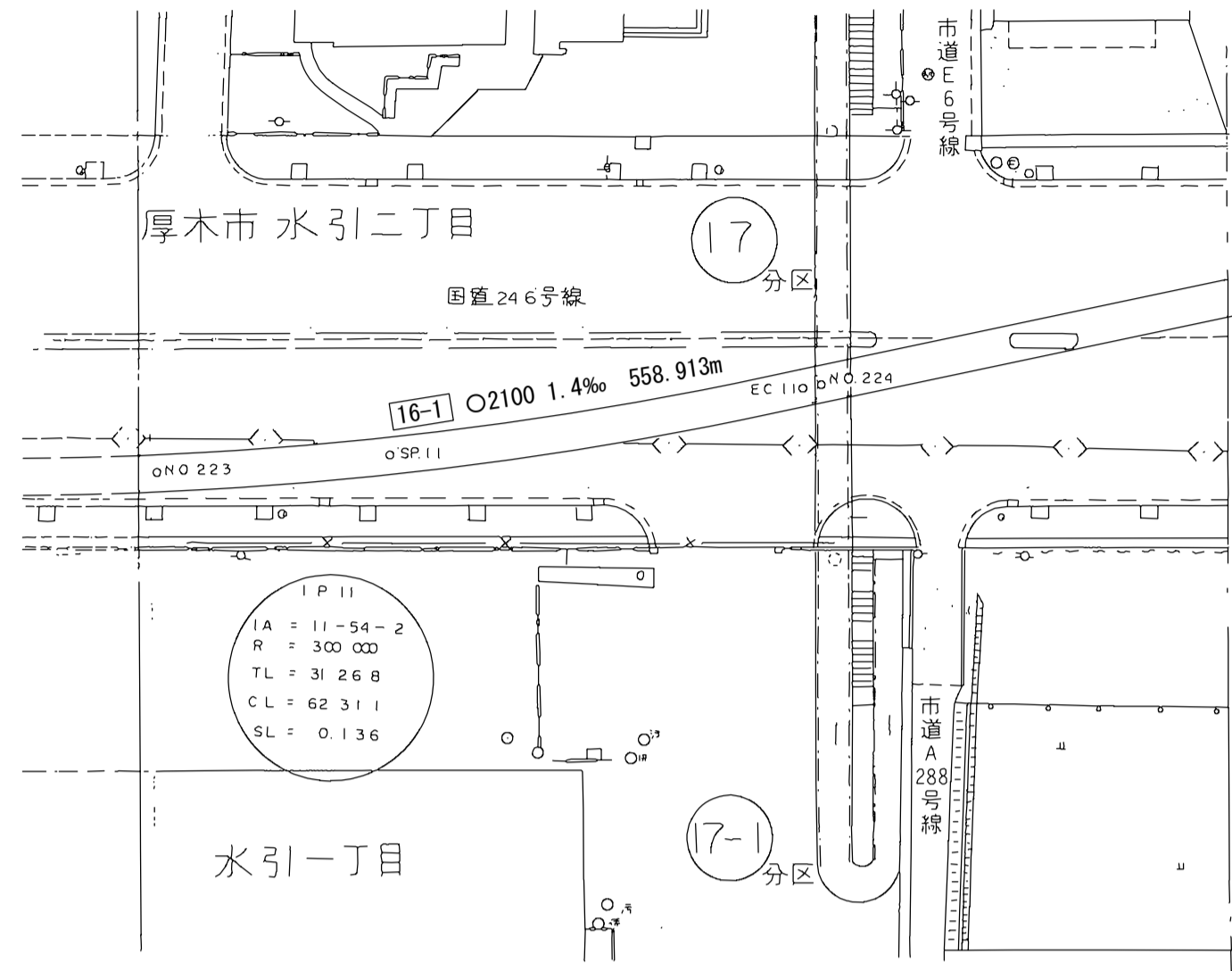
施設平面縦断図

(図面番号 41)

| | | | | |
|---------|------|-----|---------------|--------|
| 財産区分コード | 大分類 | 中分類 | 小分類 | 整理番号 |
| GA | 管渠施設 | 管渠 | 第16工区 15-3 | 33, 34 |

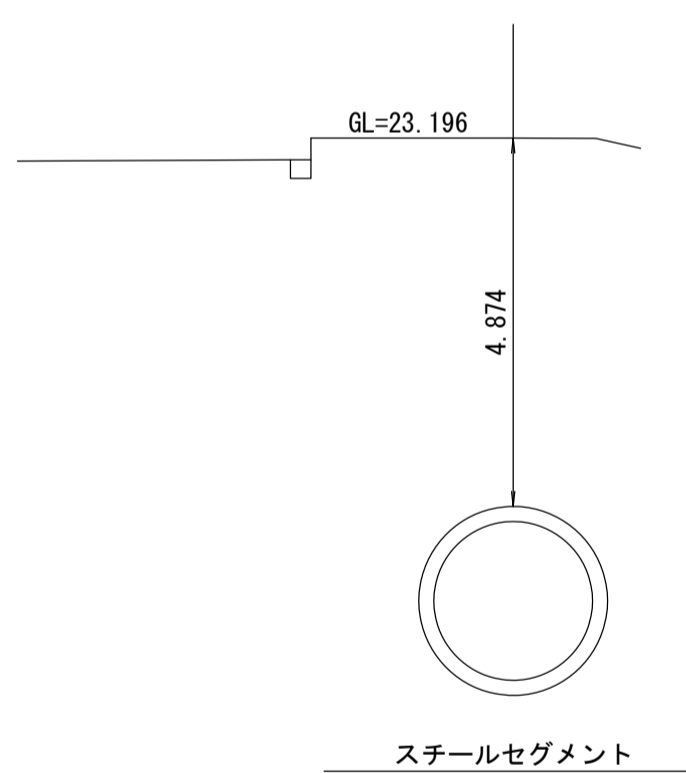
幹線名 右岸幹線

1 : 500



横断面図 S=1:100

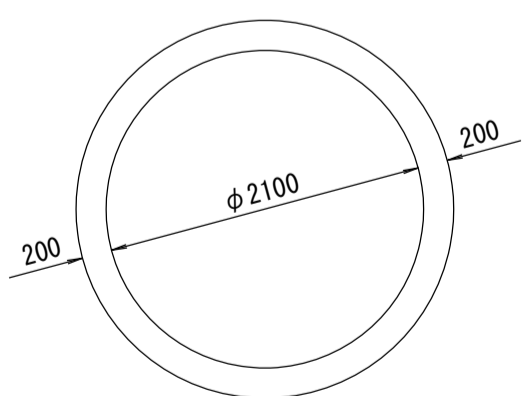
NO. 227 国道246号線



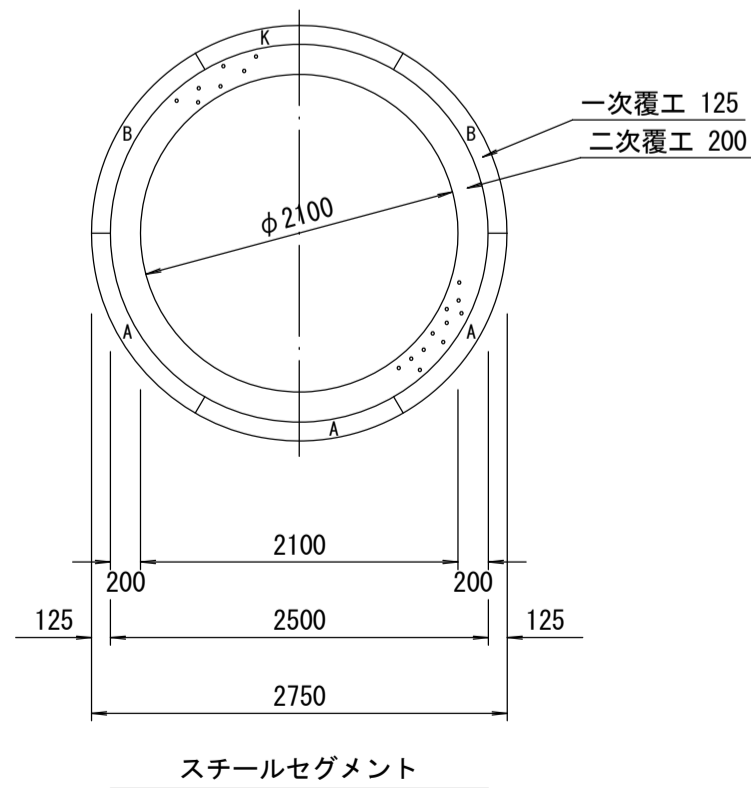
スチールセグメント

管渠構造図 S=1:50

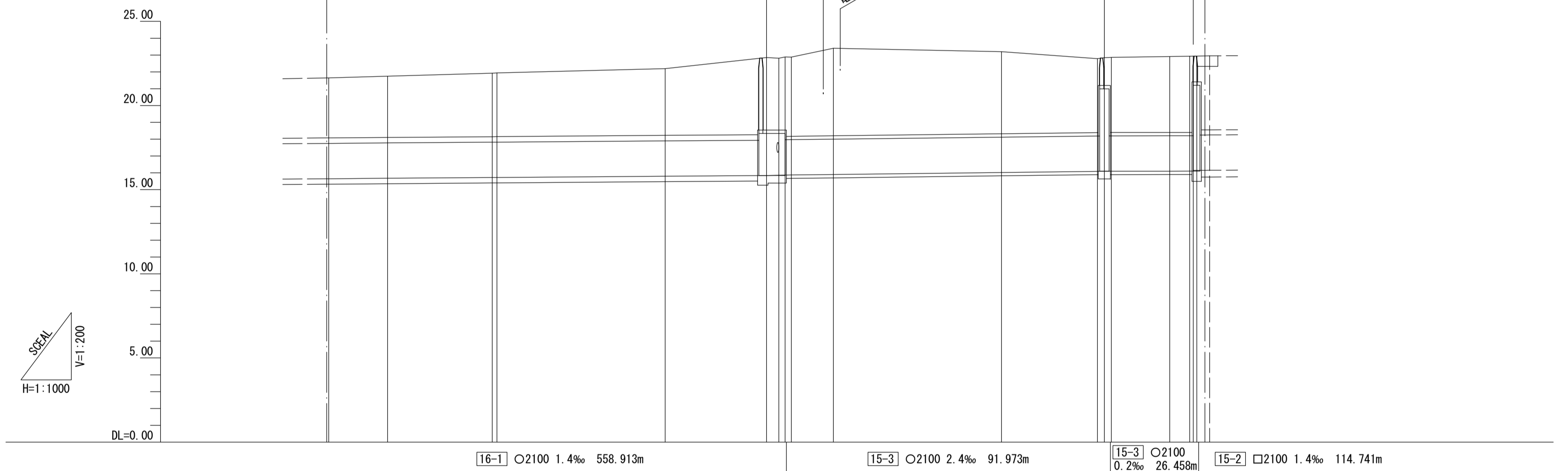
C



B



スチールセグメント



| 施工区 | 16 工区 1149.671m | | | | 15-3 工区 130.229m | | | | 15-2 工区 66.000m | | | | | | | | | | | | |
|------|-----------------|-----------|-----------|-----------|------------------|--------|-----------|-----------|-----------------|-----------|---------|-----------|-----------|-----------|-----------|-----------|-----------|-----------|-----------|-------|-------|
| 占有区間 | ② 国道246号線 | | | | ⑤ 県立病院 | | | | ⑥ 一級河川小鮎川 | | | | | | | | | | | | |
| 管渠築造 | B | | | | C | | | | F | | | | | | | | | | | | |
| 土被り | 3.570 | 3.643 | 3.772 | 3.787 | 3.966 | 4.590 | 4.854 | 5.199 | 4.874 | 4.388 | 4.464 | 4.509 | 4.528 | 22.940 | 22.953 | | | | | | |
| 地盤高 | 21.646 | 21.746 | 21.921 | 21.938 | 22.192 | 22.854 | 22.814 | 22.886 | 23.401 | 23.196 | 22.789 | 22.845 | 22.860 | 22.929 | 22.941 | 22.940 | | | | | |
| 管底高 | 15.651 | 15.678 | 15.724 | 15.726 | 15.801 | 15.839 | 15.855 | 15.864 | 15.902 | 16.022 | 16.091 | 16.092 | 16.096 | 16.101 | 16.102 | 16.147 | | | | | |
| 追加距離 | 13.698 | 11177.640 | 11195.097 | 11226.253 | 11227.640 | 50.000 | 11307.786 | 11311.396 | 11313.268 | 11315.141 | 12.499 | 11406.108 | 11408.176 | 11410.245 | 11427.640 | 11432.534 | 11434.609 | 11435.684 | 11439.495 | | |
| 区間距離 | 1.387 | 1.387 | 1.387 | 1.387 | 50.000 | 30.146 | 3.610 | 1.872 | 12.499 | 50.000 | 28.468 | 2.068 | 2.069 | 17.395 | 5.894 | 1.075 | 3.811 | | | | |
| 測点 | No. 223 | SP 11 | EC 11 | No. 224 | No. 225 | M16-1 | BC 12 | SP 12 | EC 12 | No. 226 | No. 227 | BC 13 | M15-3-2 | SP 13 | EC 13 | No. 228 | BC 14 | SP 14 | M15-3-1 | EC 14 | BC 15 |

地形図
作成
年月
昭和
54
年
3
月
調整
年月
平成
元年
3
月
ページ
21