

相模川流域下水道台帳

施設平面縦断図

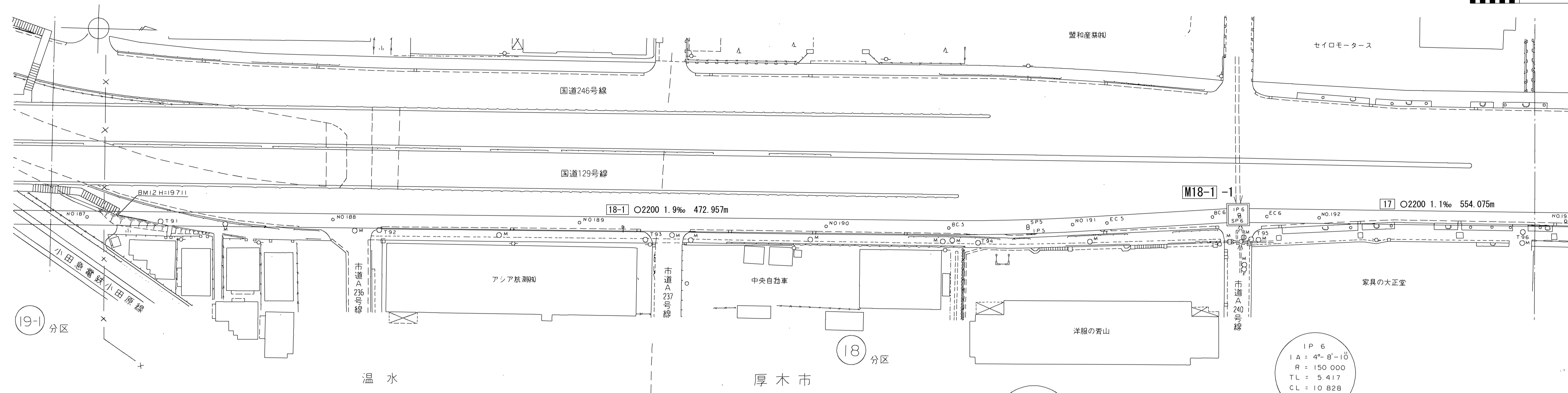
(図面番号 35)

34 35 36

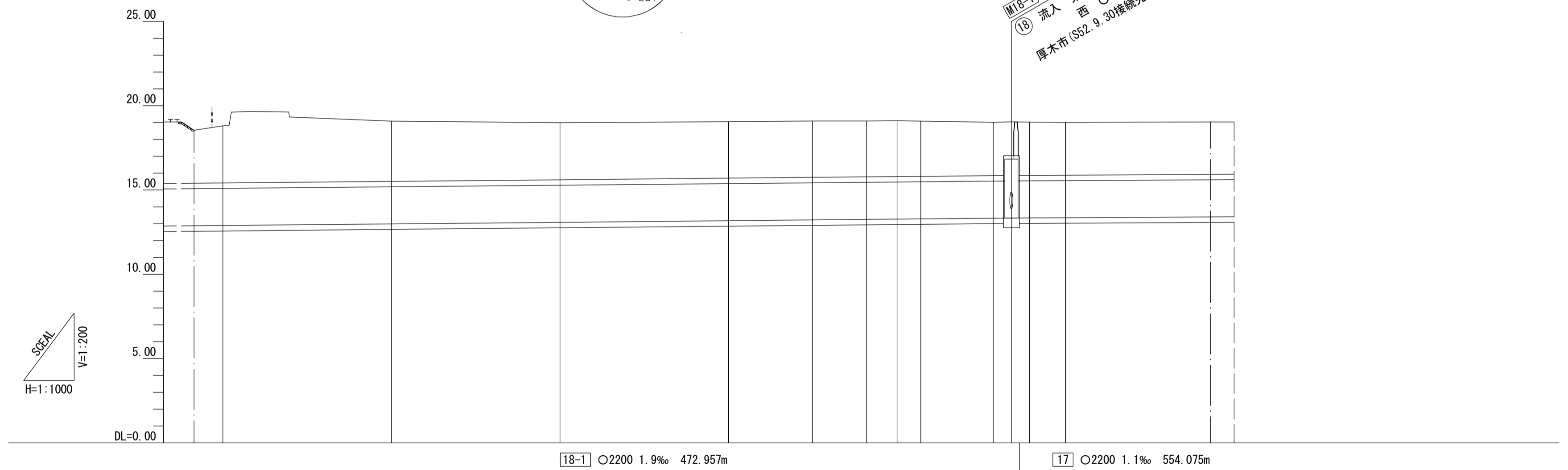
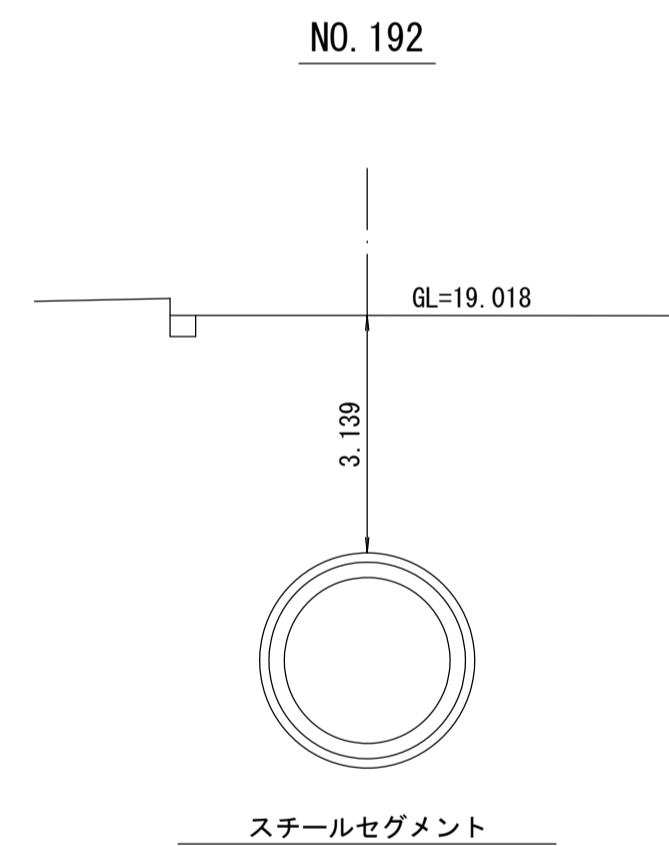
財産区分コード	大分類	中分類	小分類	整理番号
GA	管渠施設	管渠	第 17 工区	32

幹線名 右岸幹線

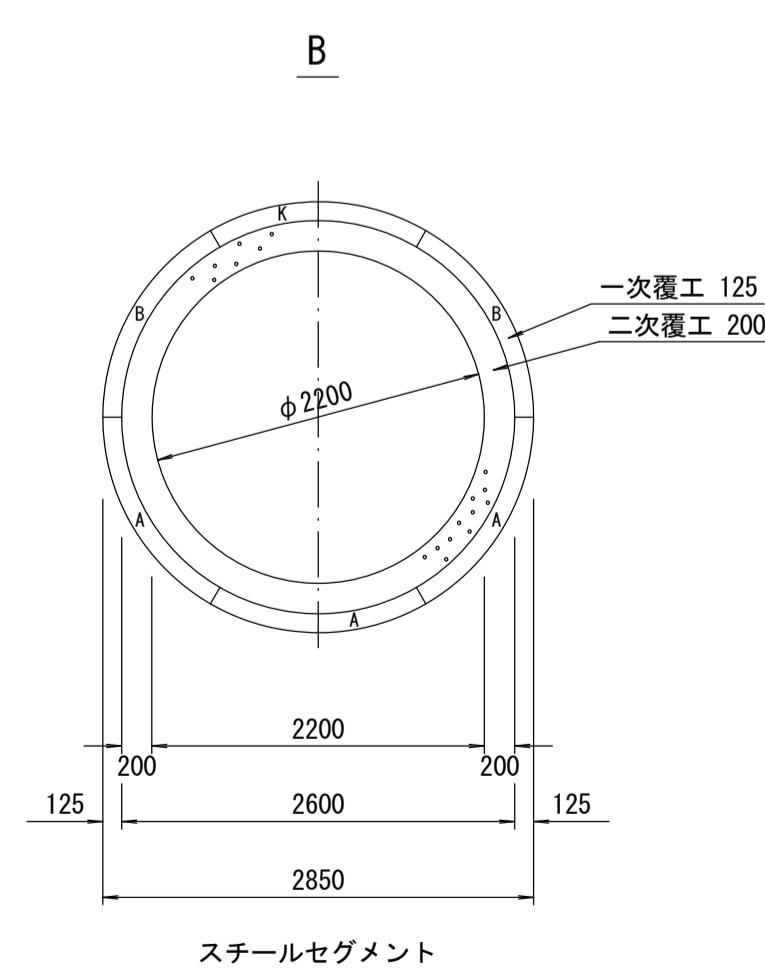
1 : 500



横断図 S=1:100



管渠構造図 S=1:50



施工工区	17 工区 1621.862m									
占用区間	②④ 国道246号線									
管渠築造	B									
土被り	3.385	3.588	3.383	3.346	3.339	3.310	3.311	3.273	3.166	3.100
地盤高	18.803	19.081	18.991	19.049	19.090	19.091	19.109	19.084	19.018	19.035
管底高	12.883	12.988	13.083	13.178	13.226	13.256	13.273	13.286	13.327	13.410
追加距離	9377.640	9427.640	9477.640	9527.640	9552.564	9568.622	9577.640	9584.680	9606.168	9677.640
区間距離	26.152	50.000	50.000	50.000	24.924	16.058	9.018	7.040	21.488	50.000
測点	No. 187	No. 188	No. 189	No. 190	BC.5	SP.5	No. 191	EC.5	BC.6 SP.6 M18-1-1 EC.6	No. 192

地形図
作成
年月
昭和
54
年
3
月
調整
年月
平成
2
年
3
月
ページ
15

相模川流域下水道台帳

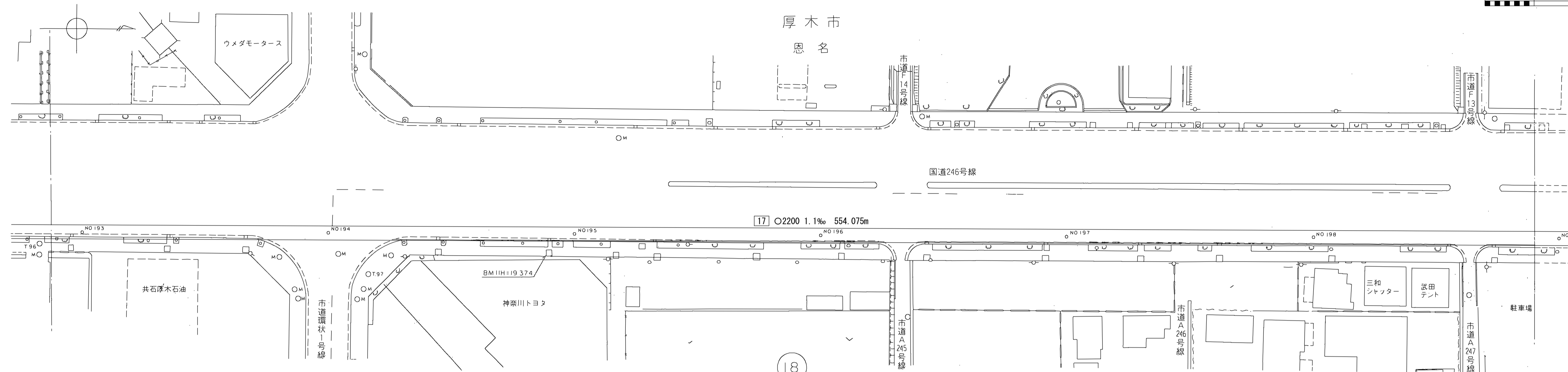
施設平面縦断図

(図面番号 36)

財産区分コード	大分類	中分類	小分類	整理番号
GA	管渠施設	管渠	第 17 工区	32

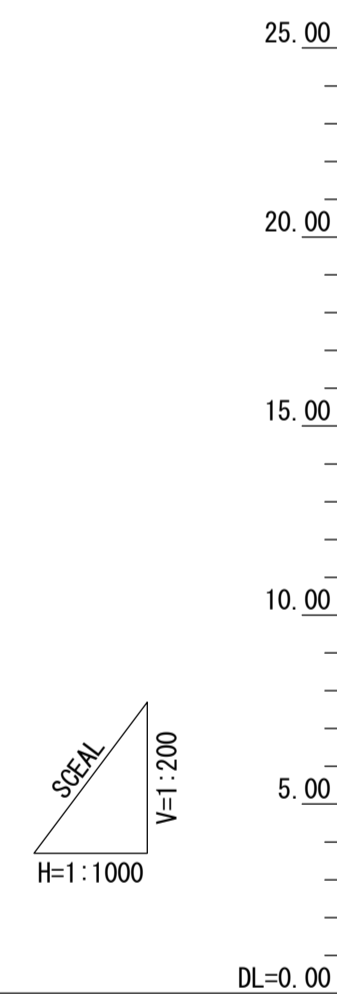
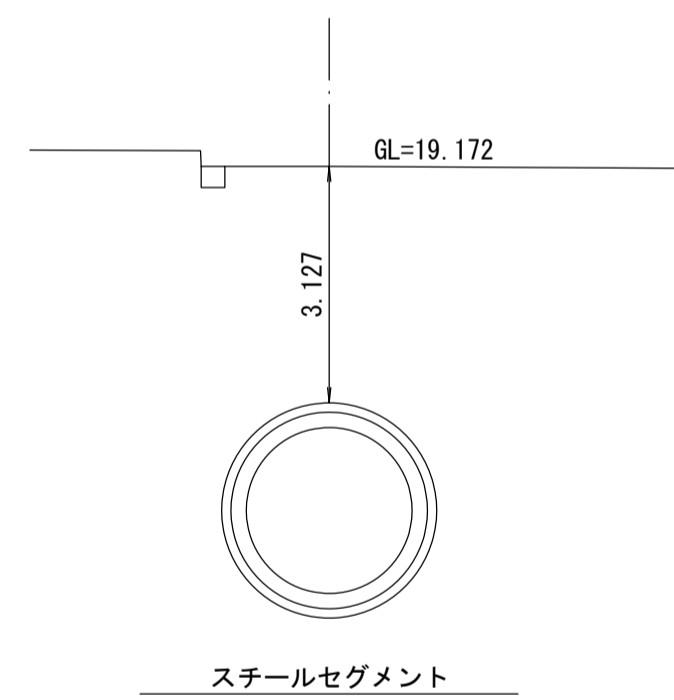
幹線名 右岸幹線

1 : 500

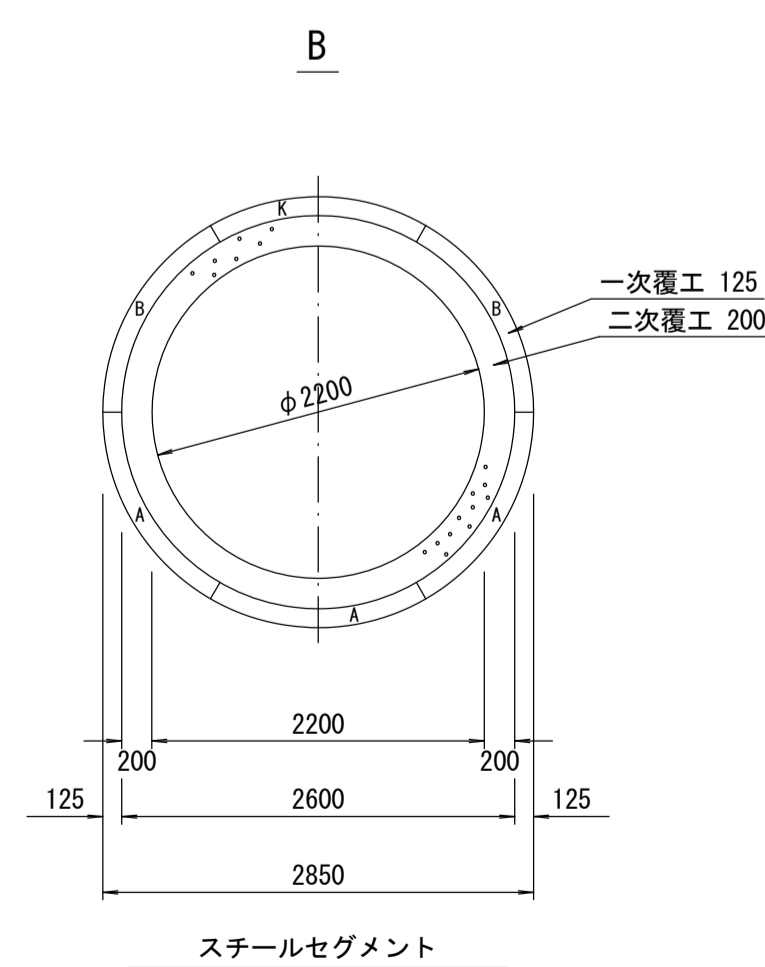


横断図 S=1:100

NO. 195 国道246号線



管渠構造図 S=1:50



施工工区	17 工区 1621.862m						
占用区間	② 国道246号線						
管渠築造	B						
土被り	3.100	3.176	3.127	3.203	3.127	3.110	3.044
地盤高	19.035	19.165	19.172	19.302	19.282	19.319	19.309
管底高	13.410	13.464	13.520	13.574	13.630	13.684	13.740
追加距離	9677.640	9727.640	9777.640	9827.640	9877.640	9927.640	9977.640
区間距離	50.000	50.000	50.000	50.000	50.000	50.000	50.000
測点	No. 193	No. 194	No. 195	No. 196	No. 197	No. 198	No. 199

地形図
作成
年月
昭和
54
年
3
月
調整
年月
平成
2
年
3
月
ページ
16

相模川流域下水道台帳

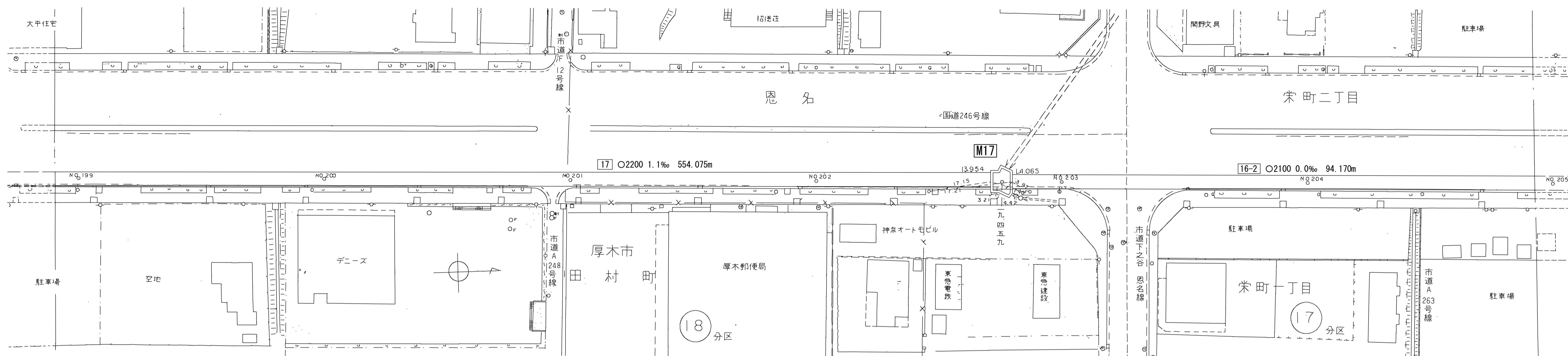
施設平面縦断図

(図面番号 37)

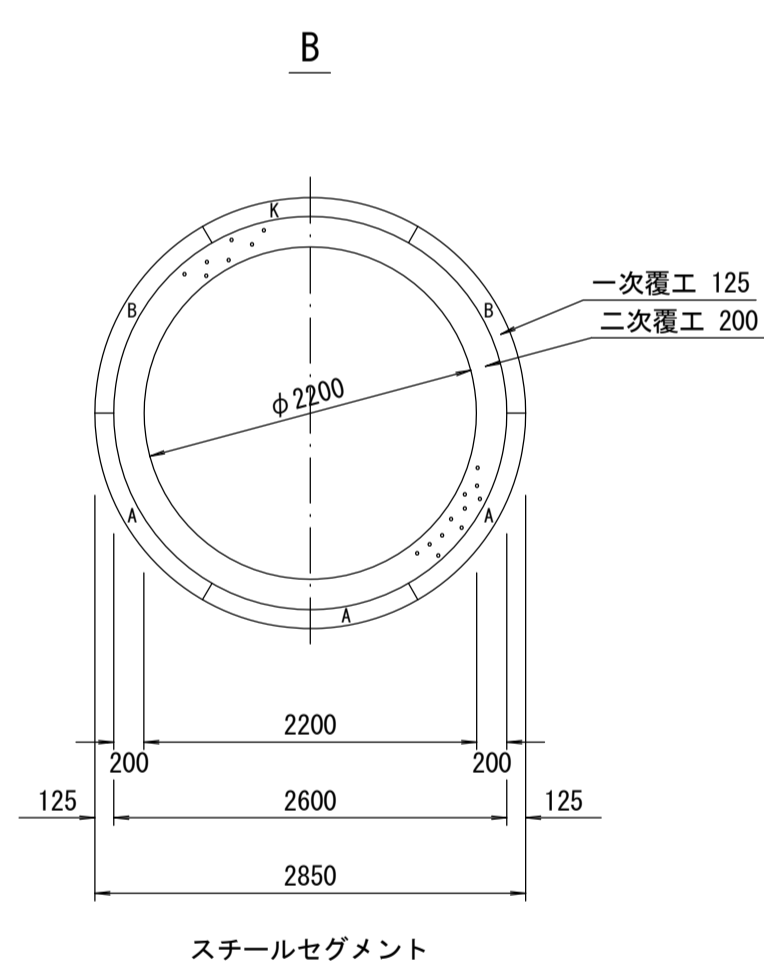
財産区分コード	大分類	中分類	小分類	整理番号
GA	管渠施設	管渠	第 17 工区 16	32, 33

幹線名 右岸幹線

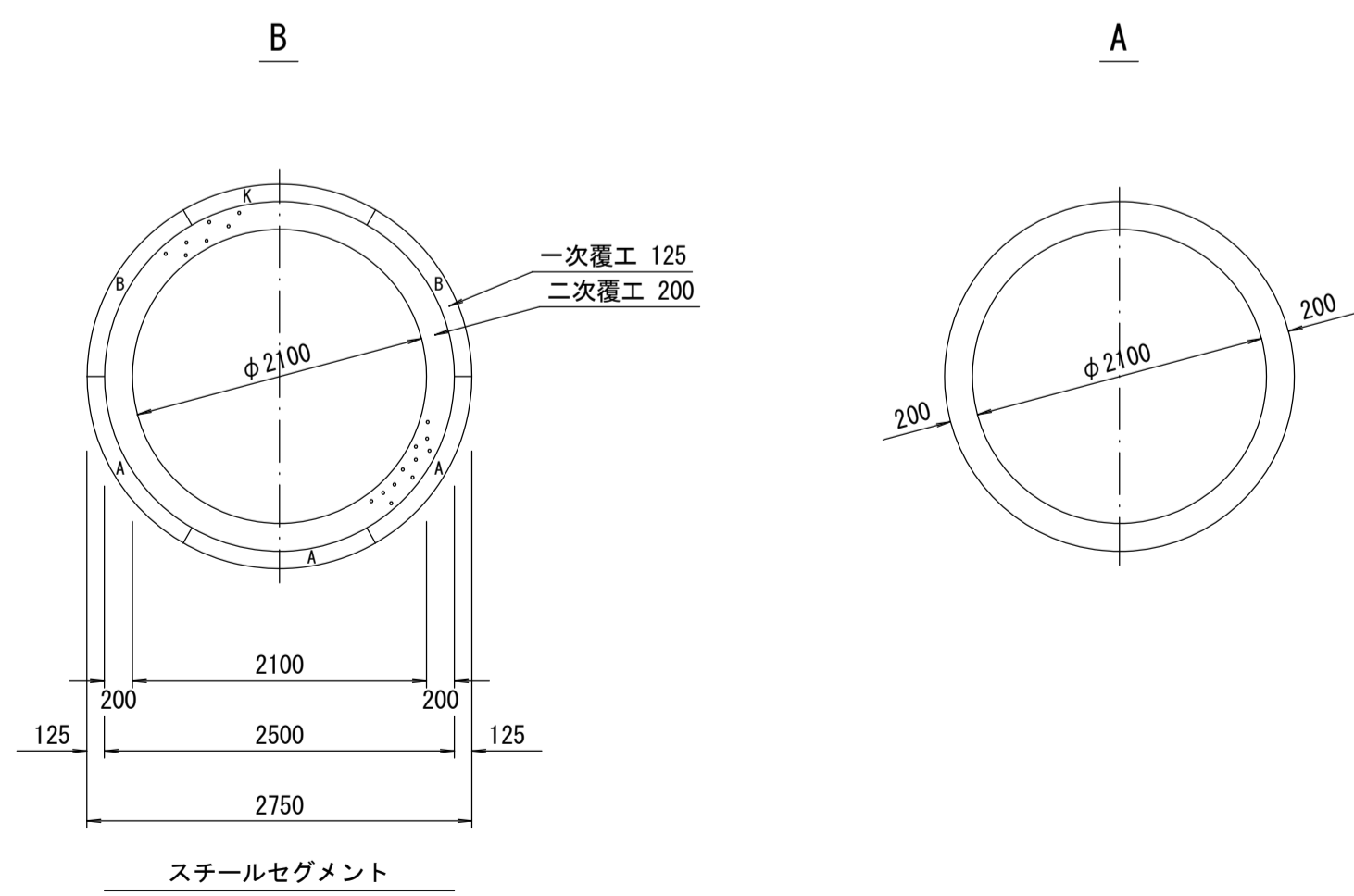
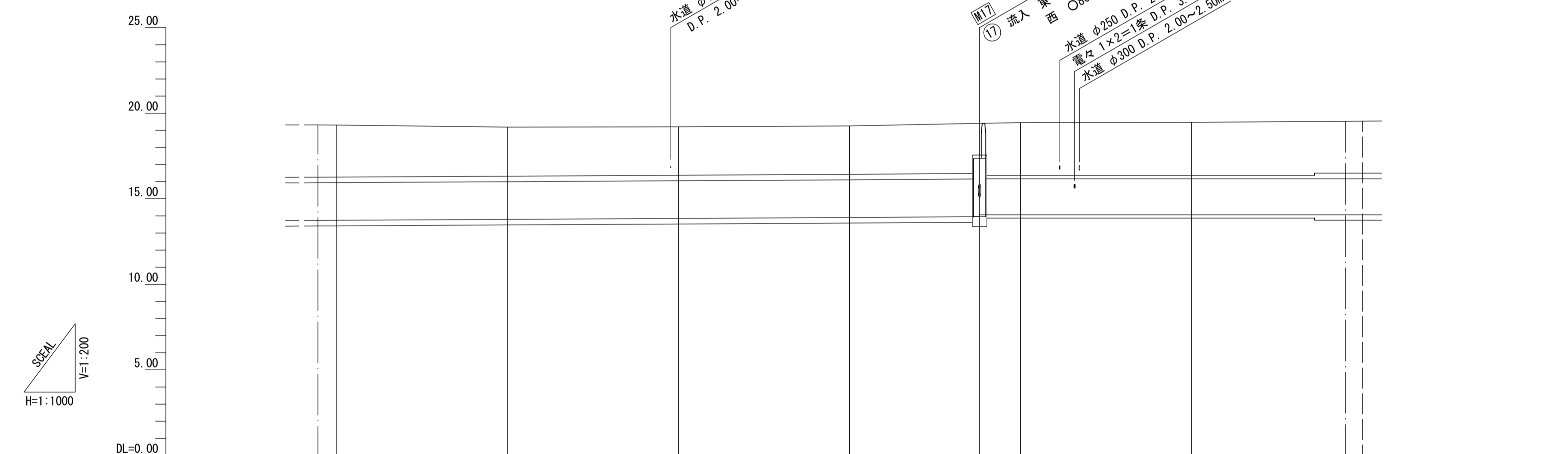
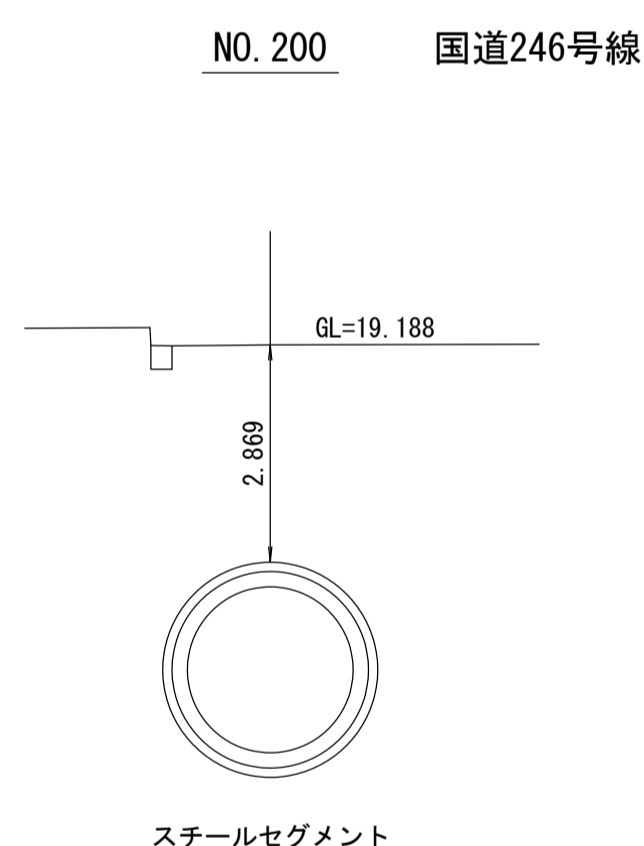
1 : 500



管渠構造図 S=1:50



横断図 S=1:100



施工区	17 工区 1621.862m				16 工区 1149.671m			
占用区間	② 国道246号線							
管渠築造	B				A			
土被り	3.044	2.869	2.826	2.827	2.926	2.960	2.974	3.046
地盤高	19.309	19.188	19.201	19.256	19.406	19.450	19.464	19.536
管底高	13.740	13.794	13.850	13.904	13.954	14.065	14.065	14.065
追加距離	9977.640	10027.640	10077.640	10127.640	10165.657	10177.640	10227.640	10277.640
区間距離	50.000	50.000	50.000	50.000	38.017	11.983	50.000	50.000
測点	No. 199	No. 200	No. 201	No. 202	M17	No. 203	No. 204	No. 205

地形図
作成
年月
昭和
54
年
3
月
調整
年月
平成
元年
3
月
ページ
17