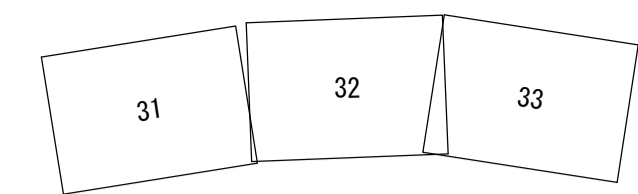


相模川流域下水道台帳

施設平面縦断図

(図面番号 32)

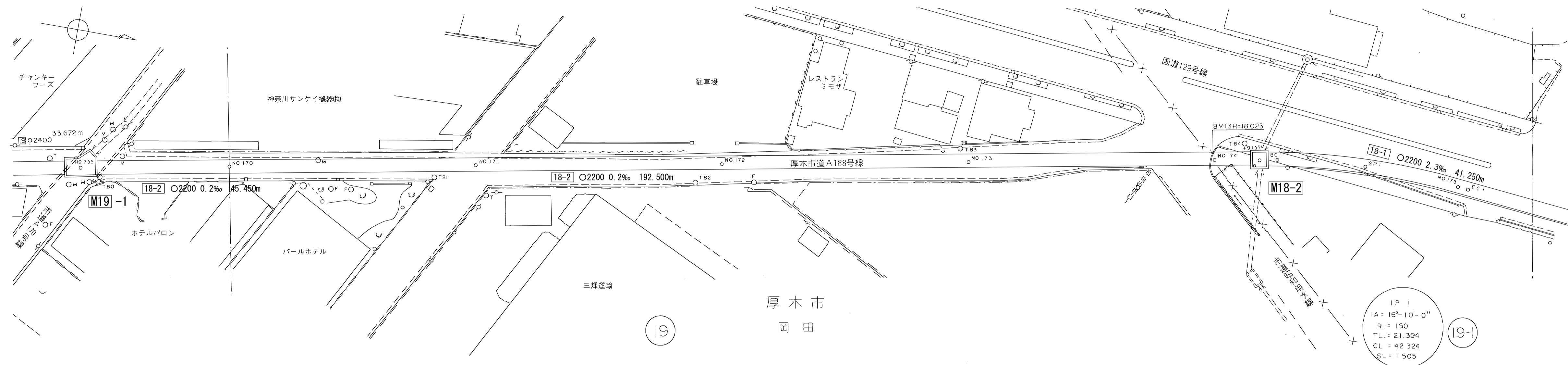


幹線名 右岸幹線

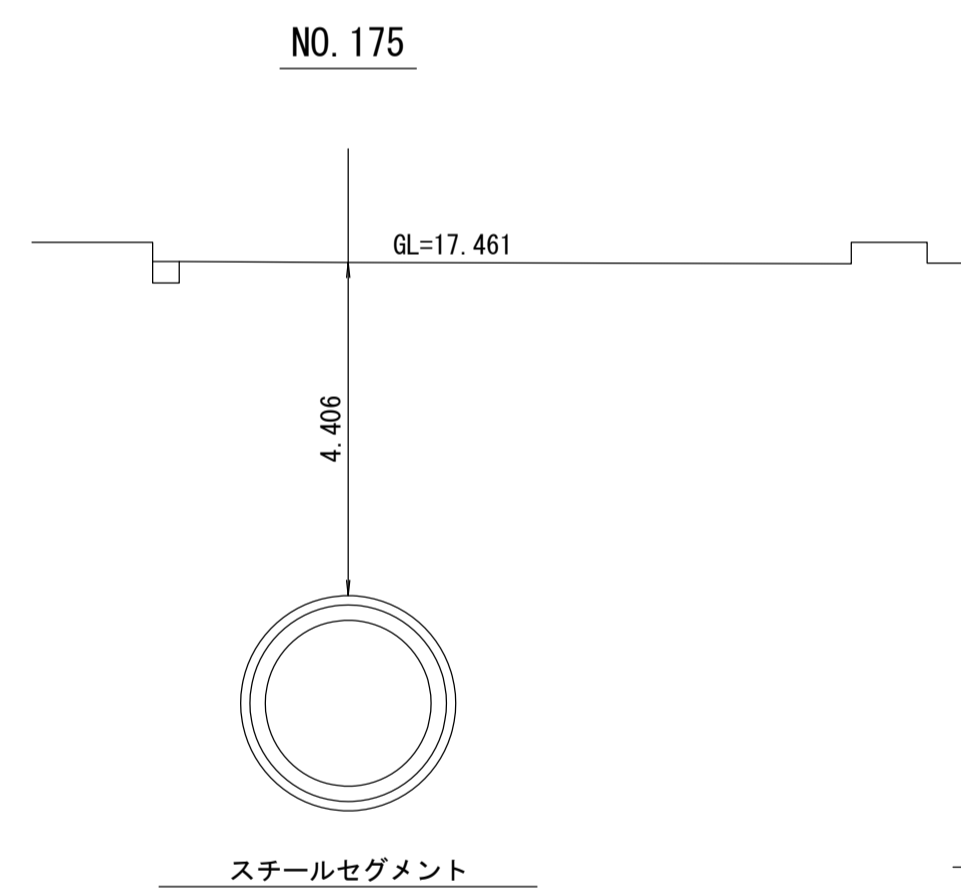
1 : 500



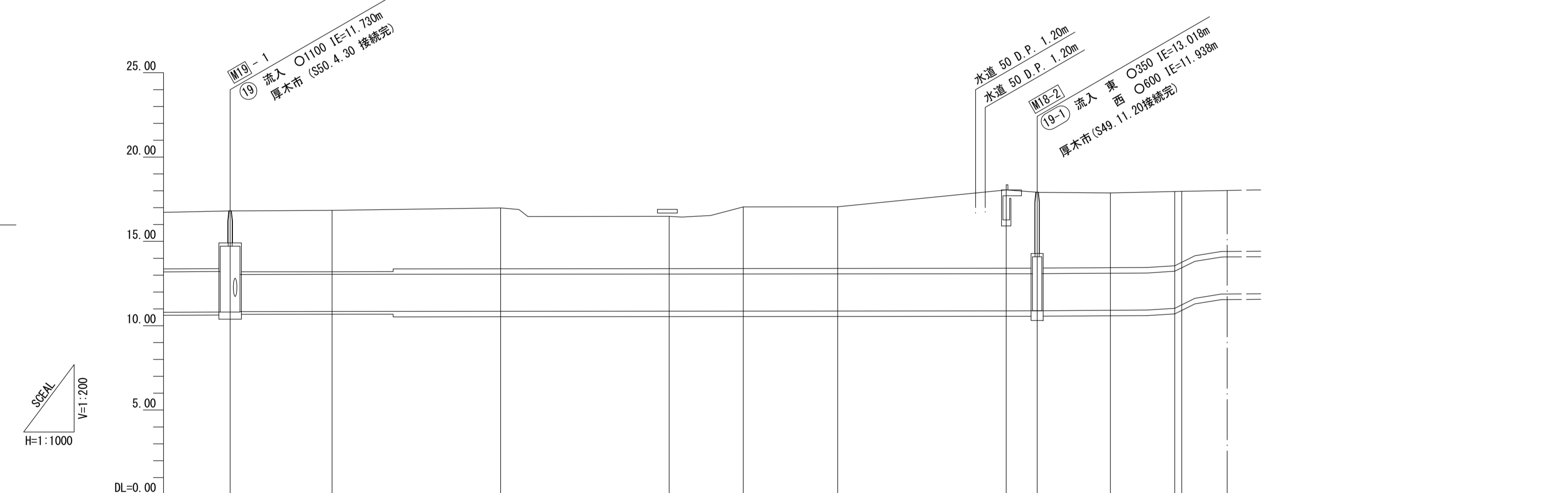
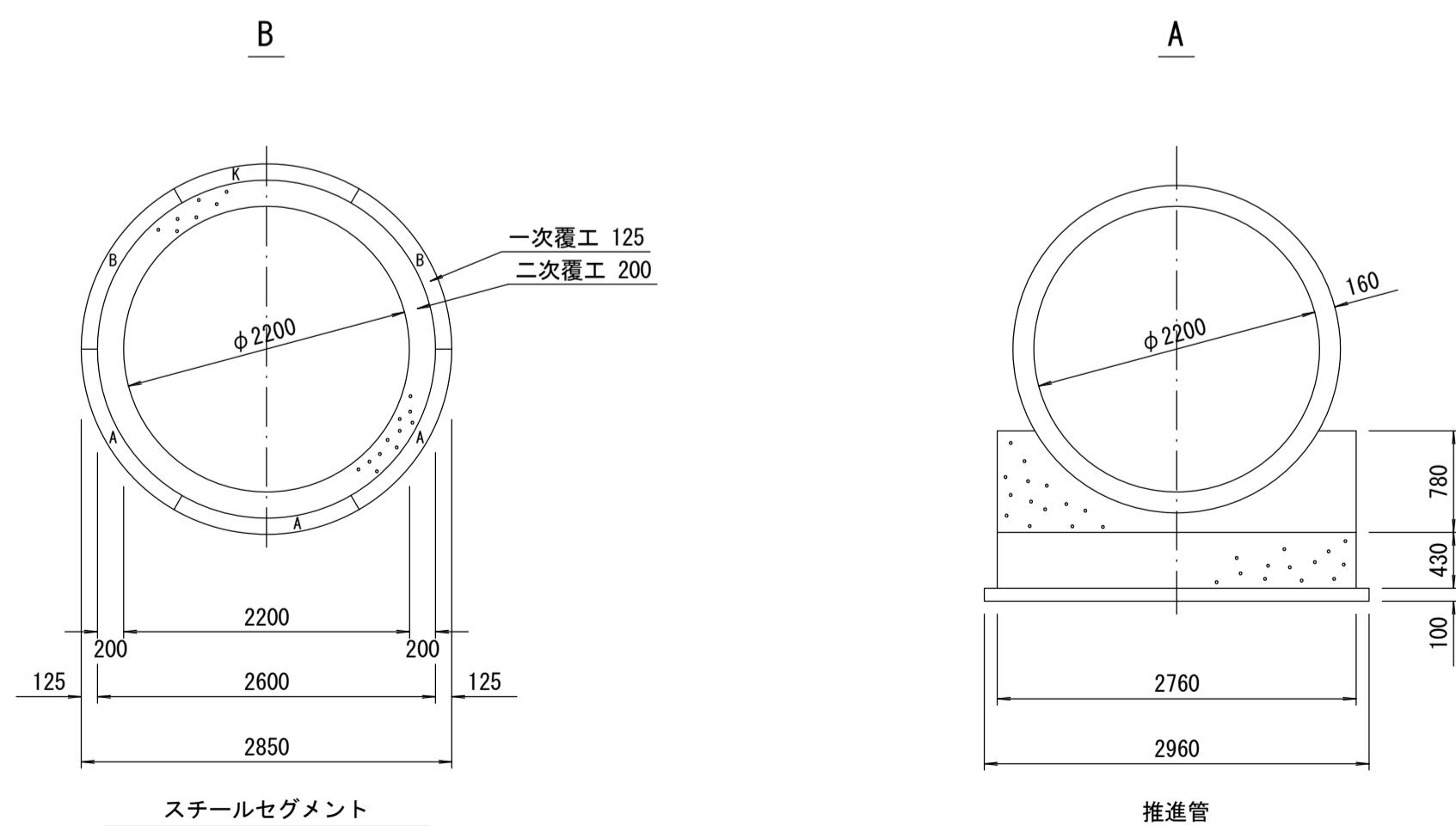
財産区分コード	大分類	中分類	小分類	整理番号
GA	管渠施設	管渠	第18工区	31, 32



横断面 S=1:100



管渠構造図 S=1:50



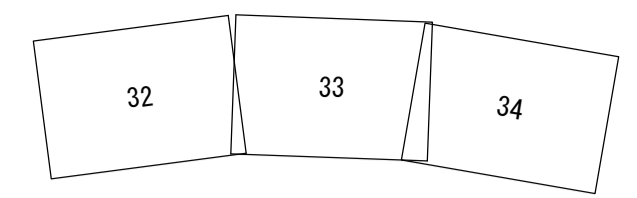
施工区	18 工区 159.509m		17 工区 1621.862m								
	⑬ 市道A188号線		⑳ 昭和用水路		⑮ 国道129号線						
管渠築造	A		B		市道A188号線						
土被り	3.603	3.640	3.609	3.515	3.655	4.407	4.507	4.493	4.432	4.406	3.615
地盤高	16.806	16.844	16.988	16.904	17.054	18.055 (17.916)	17.918	17.908	17.872	17.461	17.988
管底高	10.813 10.836	10.844	10.854	10.864	10.874	10.884	10.886	10.890	10.915	11.030	11.820
追加距離	19.755	8497.395	8527.640	8577.640	8627.640	8727.640	8736.795	8737.386	8758.548	8777.640	8779.710
区間距離	19.755	30.245	50.000	50.000	50.000	50.000	9.155	0.591	21.162	19.092	2.070
測点	M19-1	No. 170	No. 171	No. 172	No. 173	No. 174	M18-2 BC.1	SP.1	No. 175 EC.1		

地形図
作成
年月
昭和
54
年
3
月
調整
年月
平成
2
年
3
月
ページ
12

相模川流域下水道台帳

施設平面縦断図

(図面番号 33)

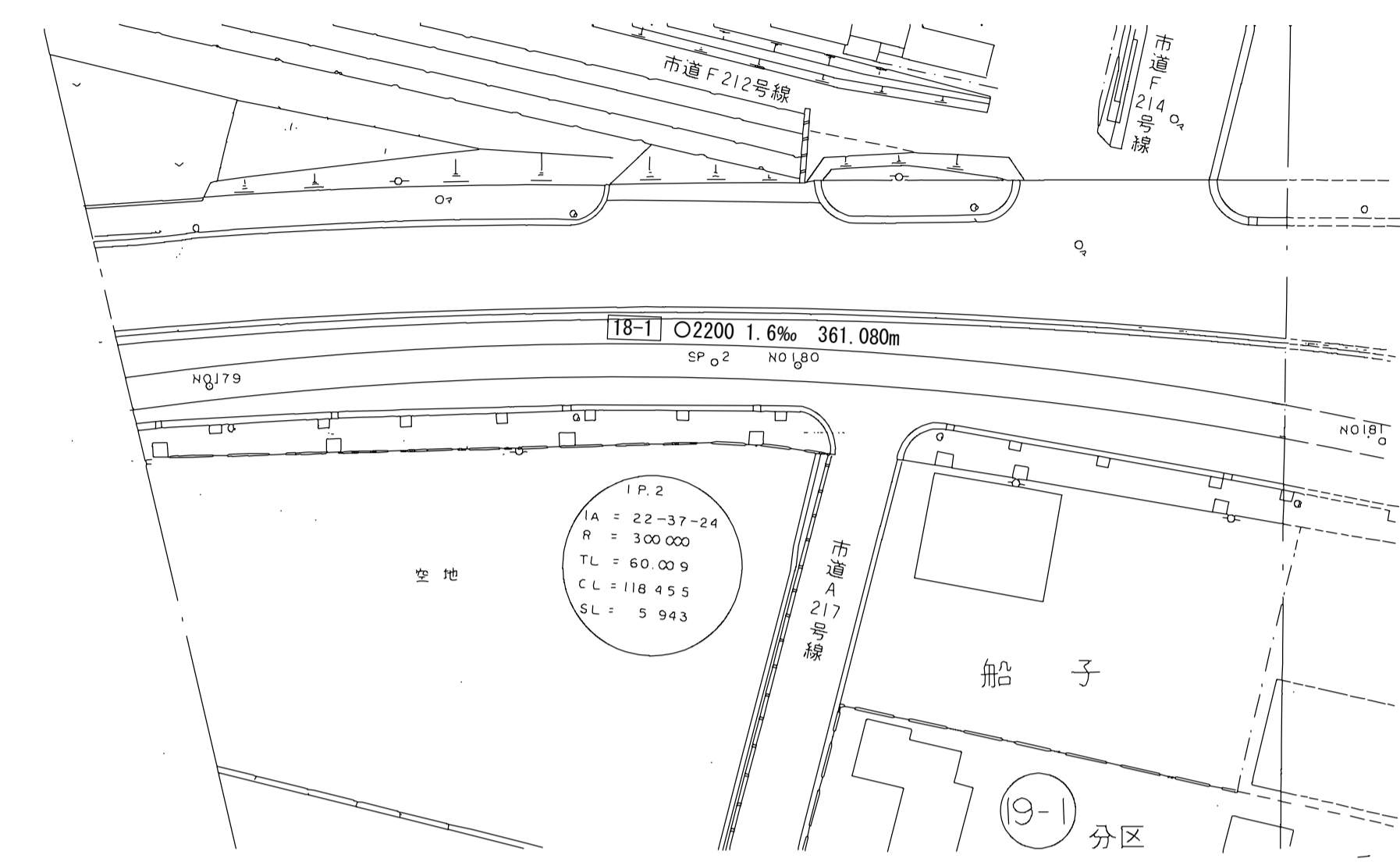
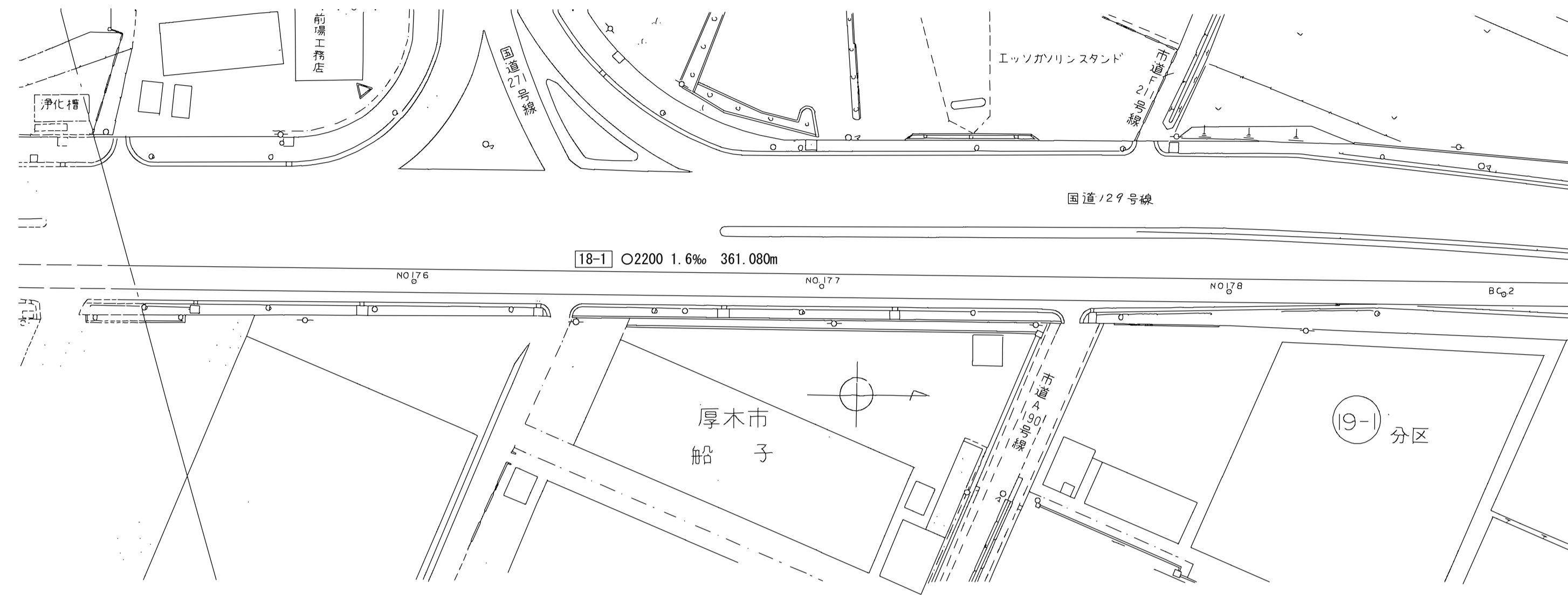


幹線名 右岸幹線

1 : 500

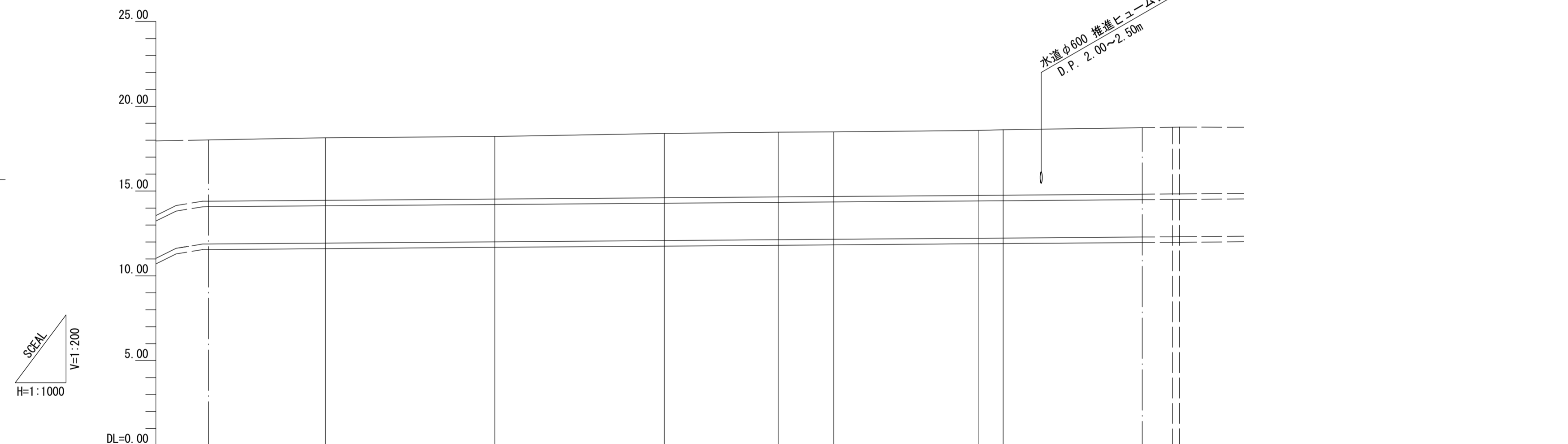
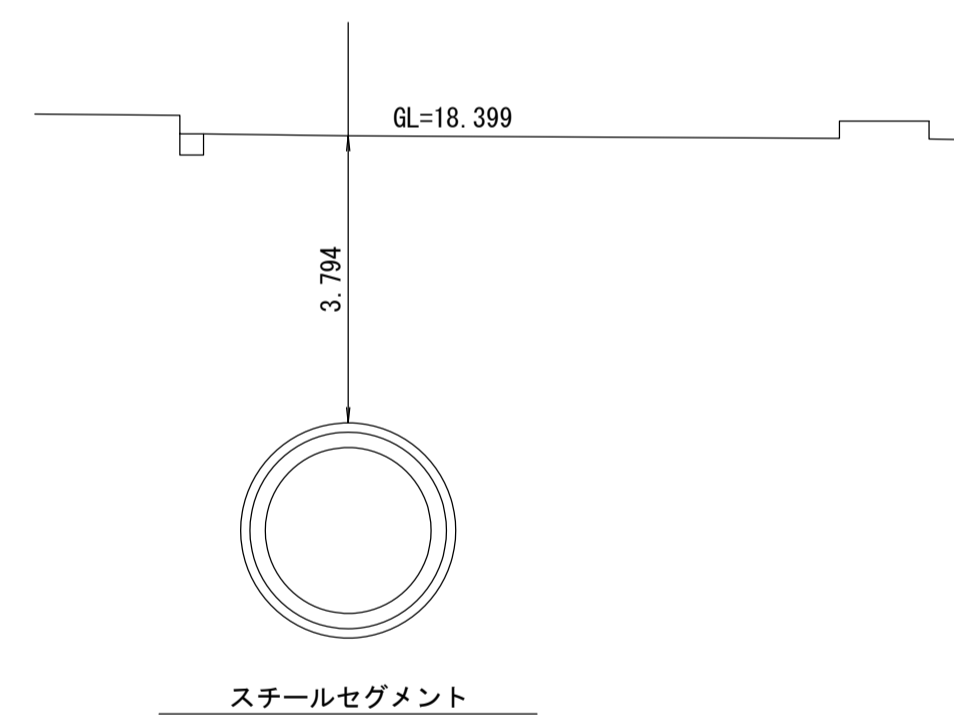


財産区分コード	大分類	中分類	小分類	整理番号
GA	管渠施設	管渠	第 17 工区	32

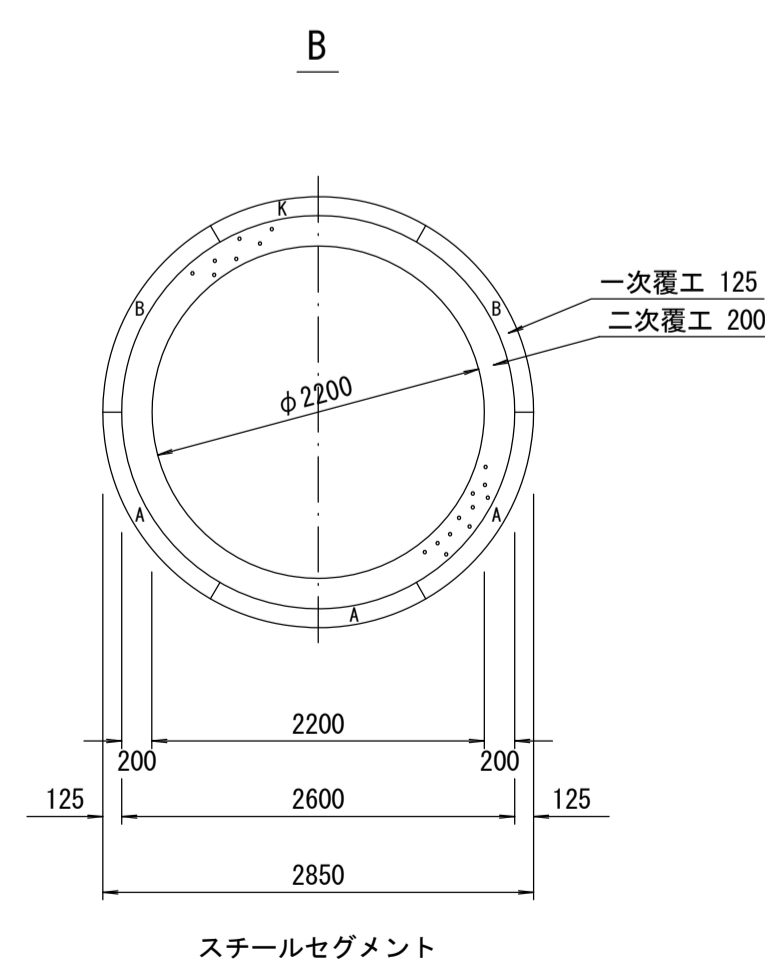


横断図 S=1:100

NO. 178 国道129号線



管渠構造図 S=1:50



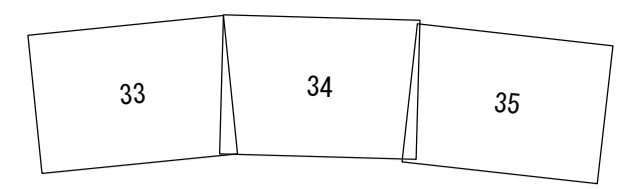
施工工区	17 工区 1621.862m									
占用区間	⑬ 国道129号線									
管渠築造	B									
土被り	3.691	3.689	3.794	3.815	3.811	3.828	3.862	3.963	3.941	
地盤高	18.146	18.220	18.399	18.472	18.492	18.573	18.617	18.767	18.774	
管底高	11.930	12.006	12.080	12.132	12.156	12.220	12.230	12.306	12.308	
追加距離	47.930	8827.640	8927.640	8961.250	8977.640	9020.477	9027.640	9077.640	9079.705	
区間距離	47.930	50.000	50.000	33.610	16.390	42.837	7.163	50.000	2.065	
測点	No. 176	No. 177	No. 178	BC.2	No. 179	SP.2	No. 180	No. 181	EC.2	

地形図
作成
年月
昭和
54
年
3
月
調整
年月
平成
元年
3
月
ページ
13

相模川流域下水道台帳

施設平面縦断図

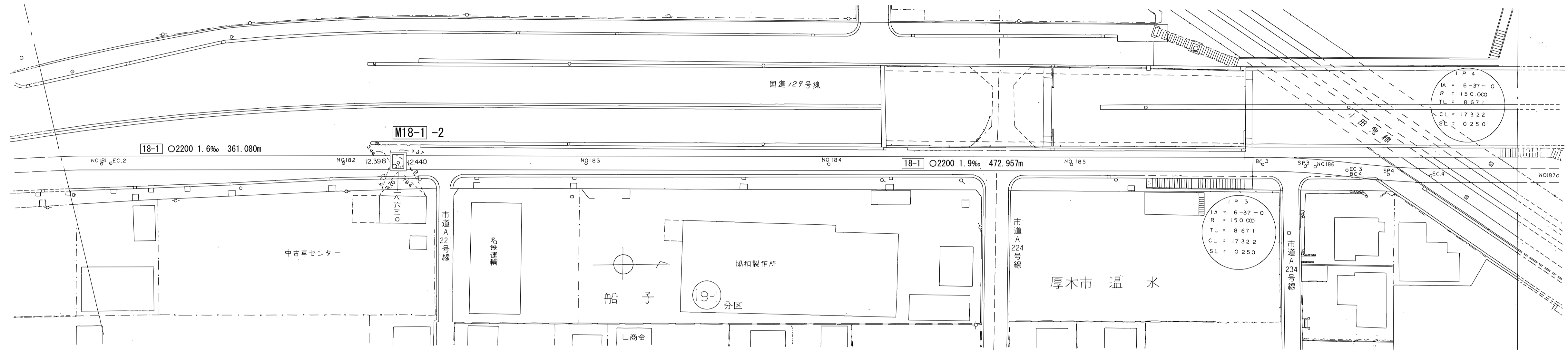
(図面番号 34)



財産区分コード	大分類	中分類	小分類	整理番号
GA	管渠施設	管渠	第 17 工区	32

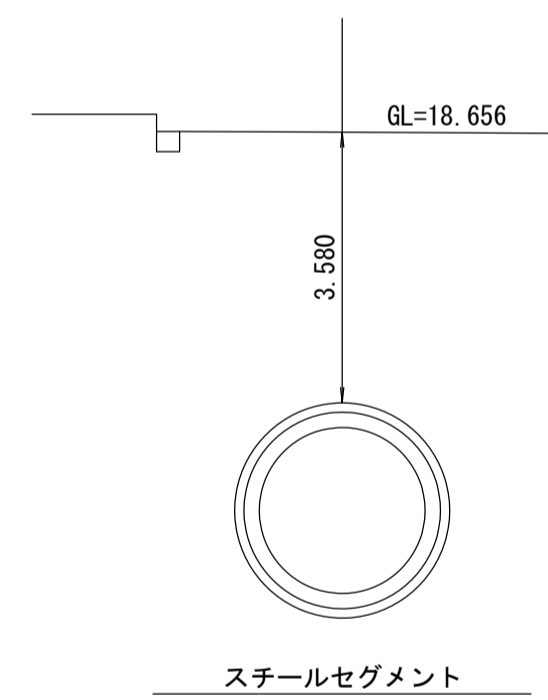
幹線名 右岸幹線

1 : 500

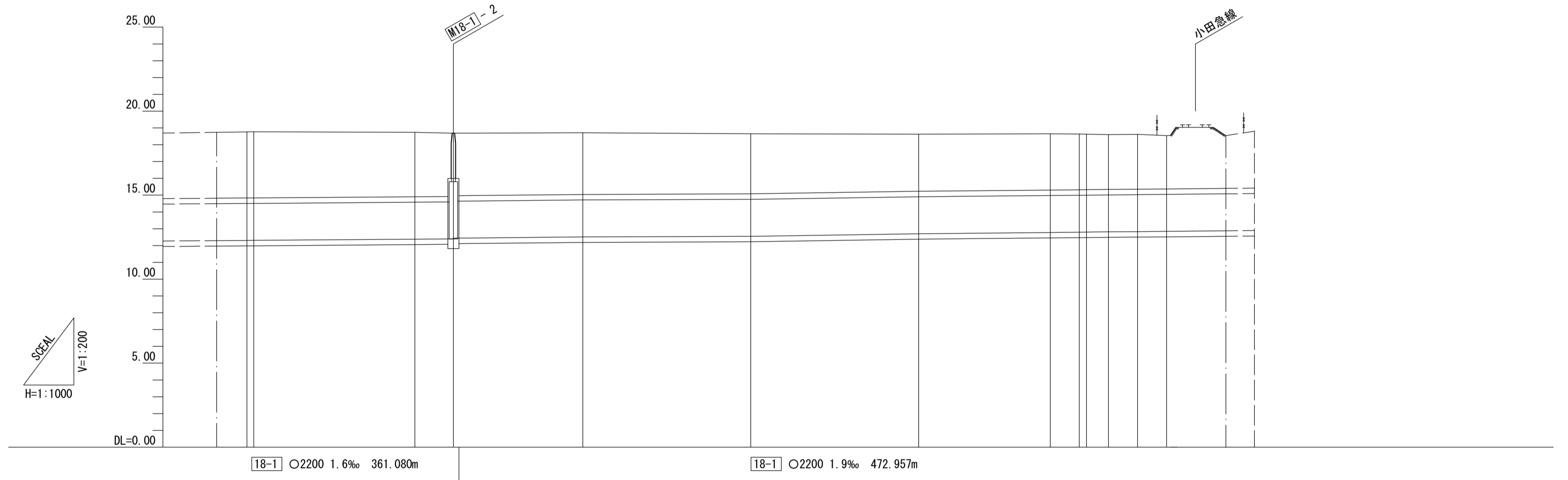


横断図 S=1:100

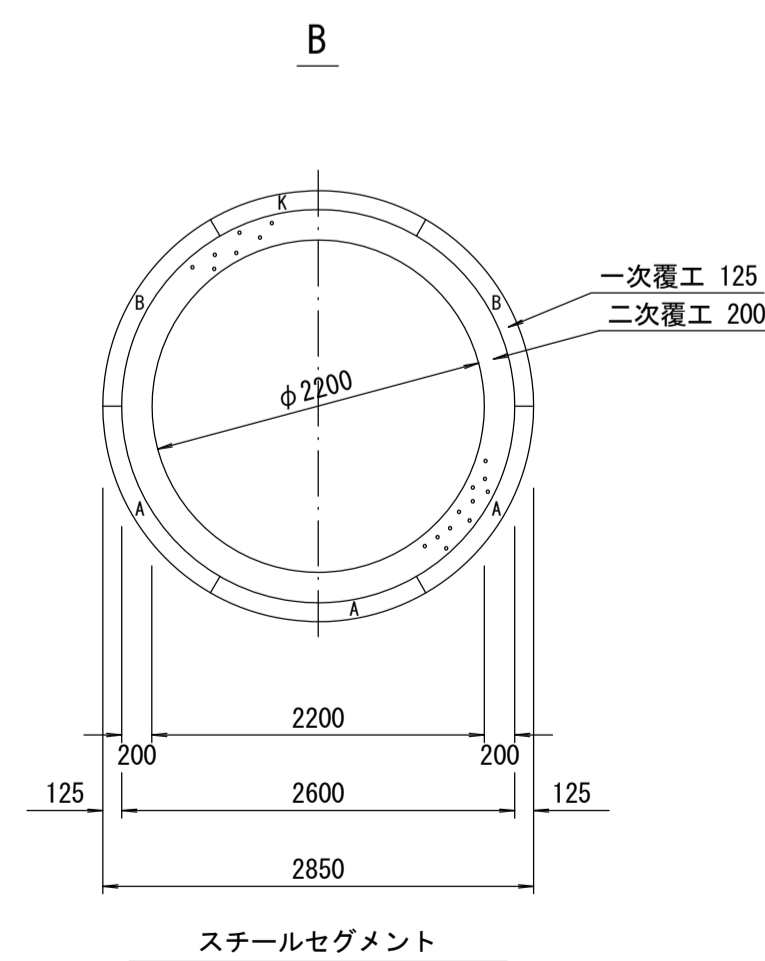
NO. 184 国道129号線



鋼管セグメント



管渠構造図 S=1:50



鋼管セグメント

施工工区	17 工区 1621.862m														
占用区間	⑬ 国道129号線 ⑳ 小田急線														
管渠築造	B														
土被り	3,963	3,941	3,835	3,723	3,671	3,580	3,398	3,346	3,317	3,303	3,260	3,270	3,176	3,385	
地盤高	18,767	18,774	18,740	18,688	18,709	18,656	18,626	18,649	18,636	18,626	18,600	18,622	18,544	18,803	
管底高	12,306	12,308	12,380	12,398	12,513	12,551	12,703	12,778	12,794	12,798	12,815	12,827	12,843	12,893	
追加距離	9077.640	9079.705	9127.640	9139.125	9177.640	9227.640	9277.640	9316.844	9325.505	9327.640	9334.166	9342.827	9351.488	9377.640	
区間距離	50,000	2,065	47,935	11,485	38,515	50,000	50,000	39,204	8,661	2,135	6,526	8,661	8,661	26,152	
測点	No.181 EC.2		No.182	M18-1-2	No.183	No.184	No.185	BC.3	SP.3	No.186	EC.3	BC.4	SP.4	EC.4	No.187

地形図
作成
年月
昭和
54
年
3
月
調整
年月
平成
元年
3
月
ページ
14

相模川流域下水道台帳

施設平面縦断図

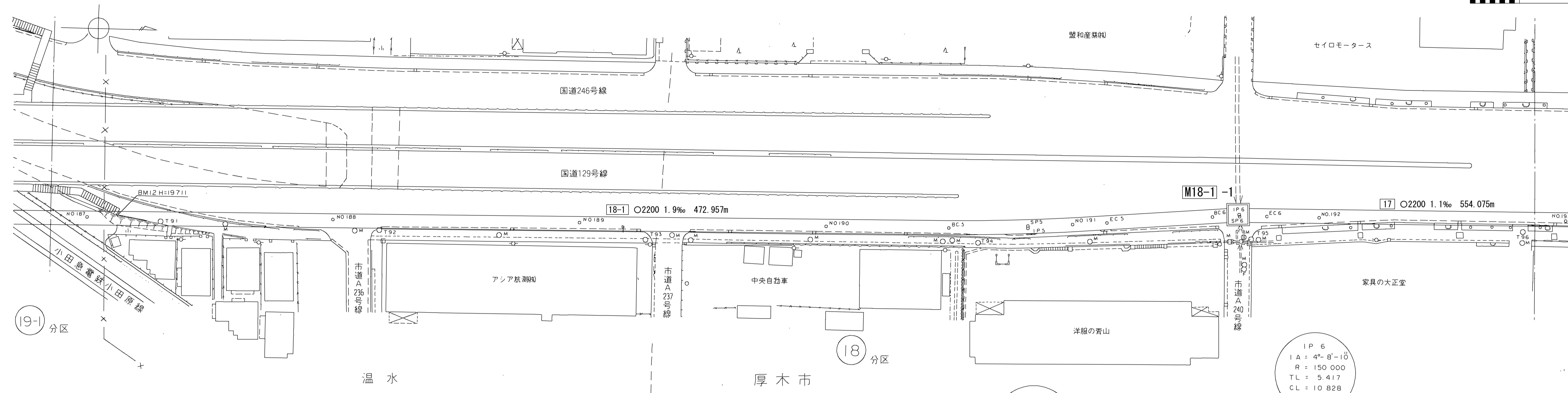
(図面番号 35)

34 35 36

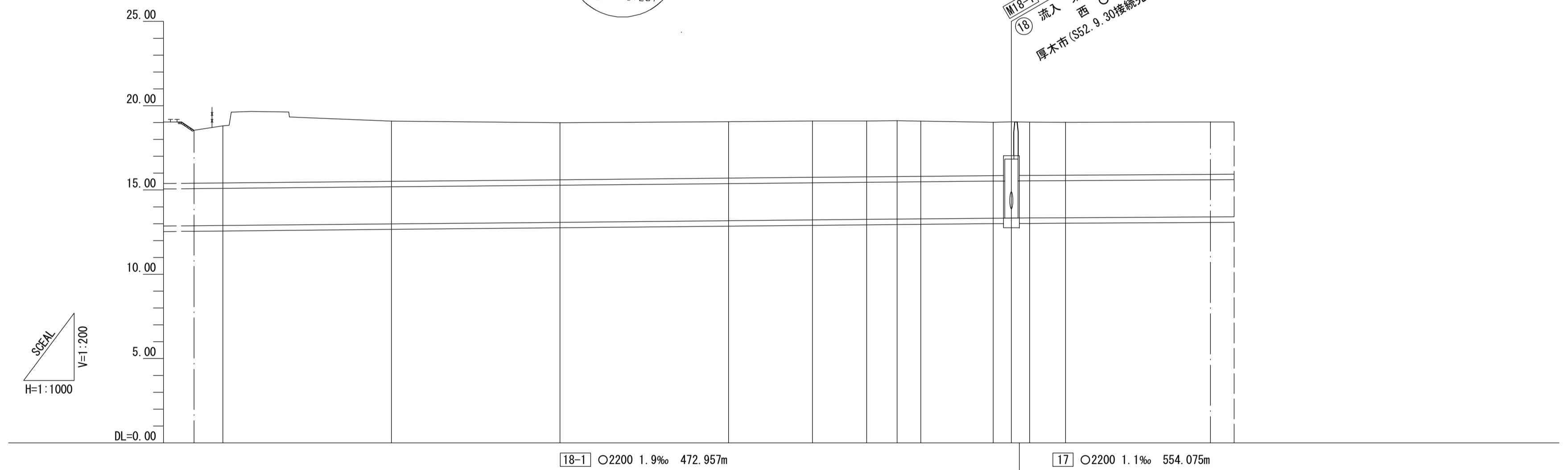
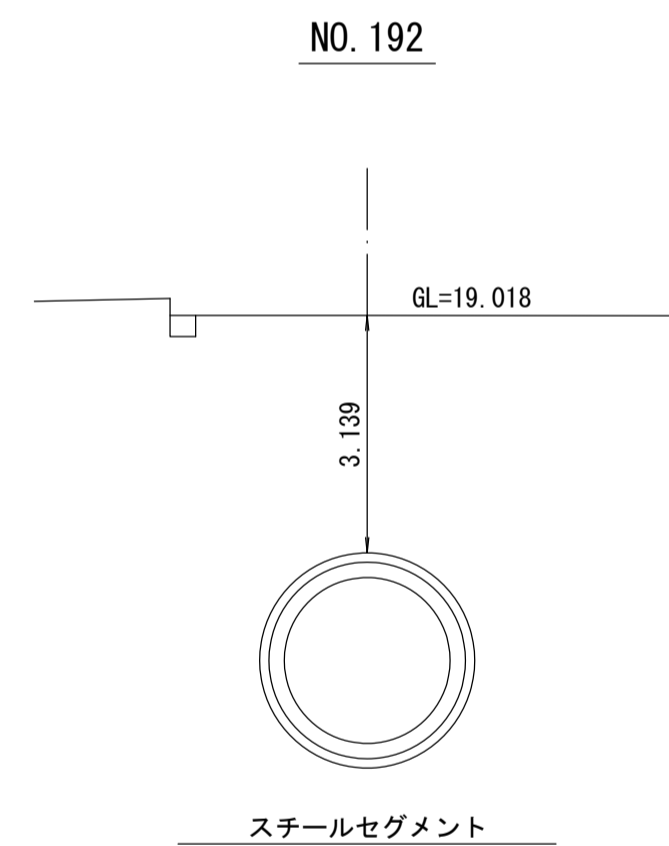
財産区分コード	大分類	中分類	小分類	整理番号
GA	管渠施設	管渠	第 17 工区	32

幹線名 右岸幹線

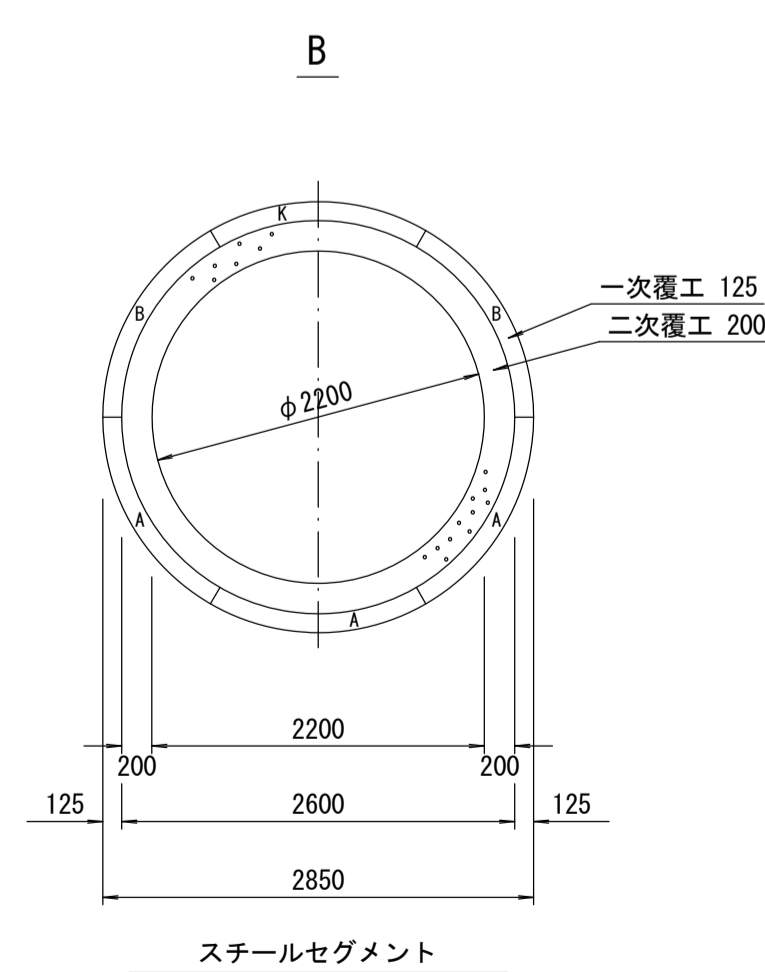
1 : 500



横断図 S=1:100



管渠構造図 S=1:50



施工工区	17 工区 1621.862m									
占用区間	②④ 国道246号線									
管渠築造	B									
土被り	3.385	3.588	3.383	3.346	3.339	3.310	3.311	3.273	3.166	3.100
地盤高	18.803	19.081	18.991	19.049	19.090	19.091	19.109	19.084	19.018	19.035
管底高	12.883	12.988	13.083	13.178	13.226	13.256	13.273	13.286	13.327	13.410
追加距離	9377.640	9427.640	9477.640	9527.640	9552.564	9568.622	9577.640	9584.680	9606.168	9677.640
区間距離	26.152	50.000	50.000	50.000	24.924	16.058	9.018	7.040	21.488	50.000
測点	No. 187	No. 188	No. 189	No. 190	BC 5	SP 5	No. 191	EC 5	BC 6 SP 6 M18-1-1 EC 6	No. 192

地形図
作成
年月
昭和
54
年
3
月
調整
年月
平成
2
年
3
月
ページ
15