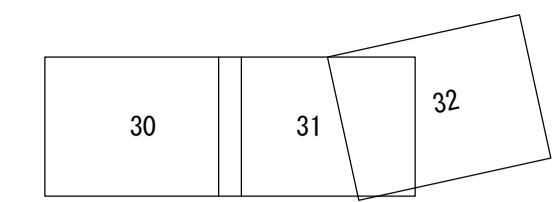


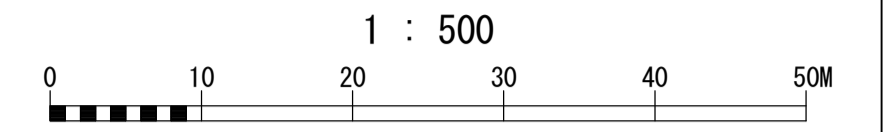
相模川流域下水道台帳

施設平面縦断図

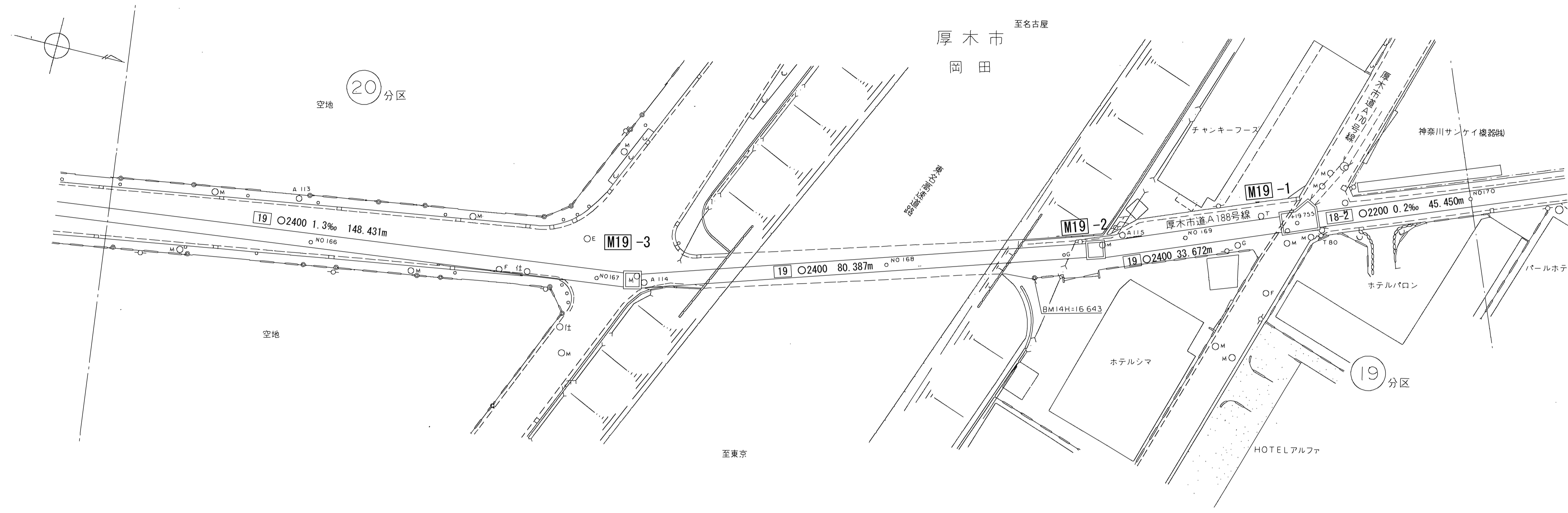
(図面番号 31)



幹線名 右岸幹線

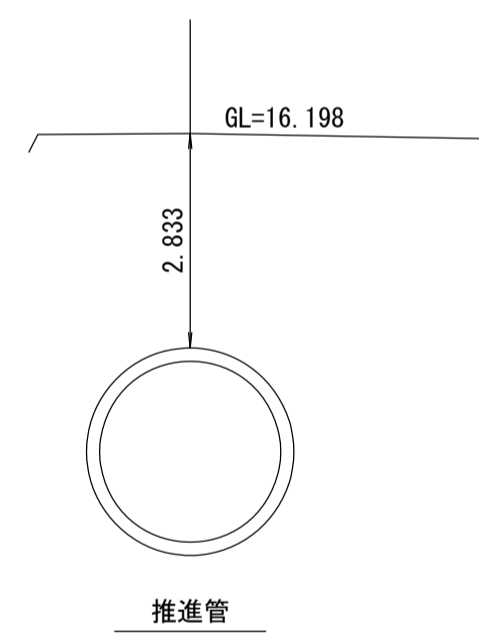


財産区分コード	大分類	中分類	小分類	整理番号
GA	管渠施設	管渠	第19 18 17 工区	30, 31, 32

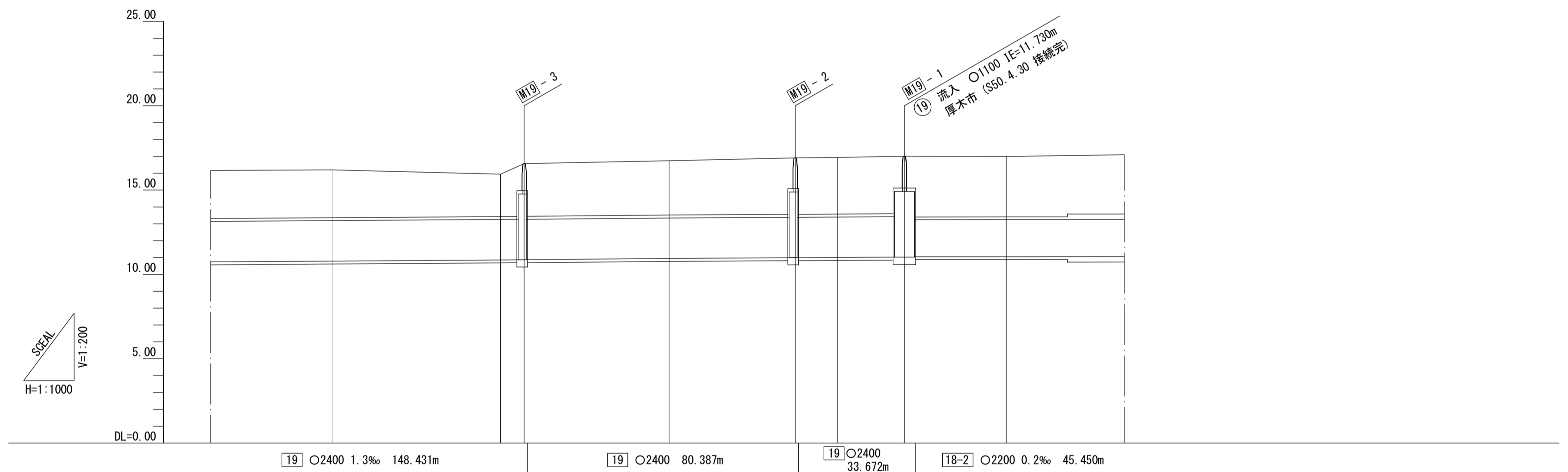


横断図 S=1:100

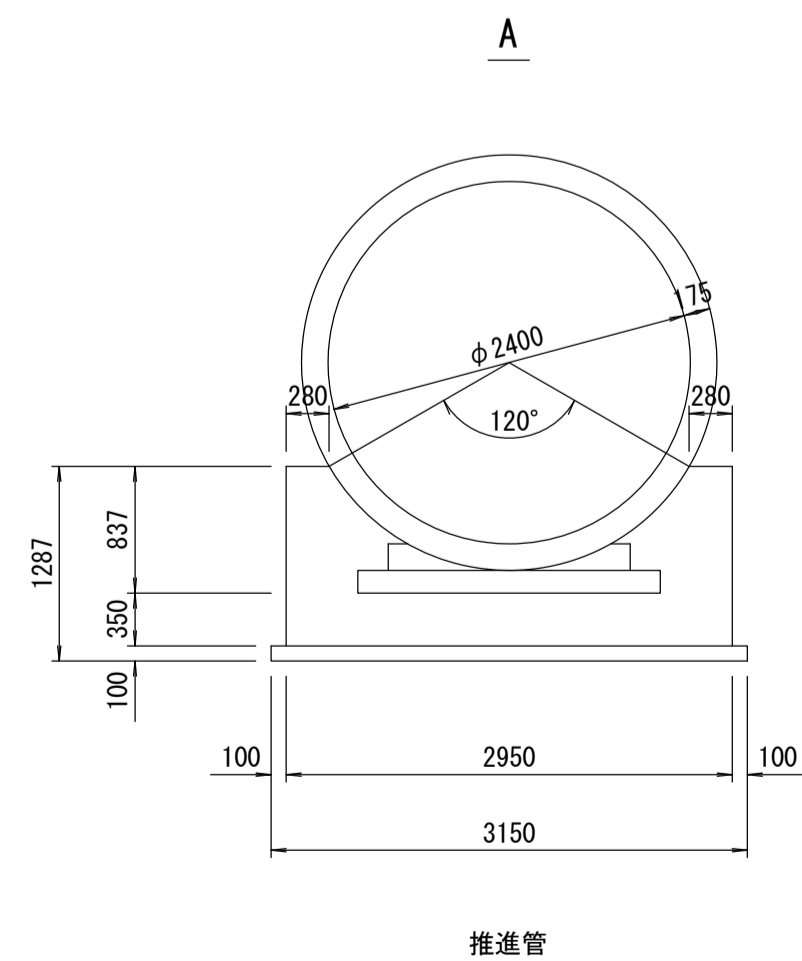
NO. 166 厚木市道A188号線



推進管



管渠構造図 S=1:50



推進管

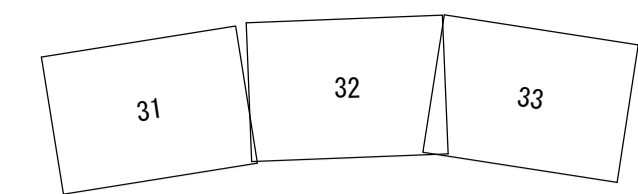
施工区	19 工区 216.700m		18 工区 159.509m		17 工区 1621.862m	
占用区間	⑬ 市道 (土地区画整理事業中)		⑭ 東名高速道路		⑮ 市道A188号線	
管渠築造	A					
土被り	2.833	2.509 3.133 3.130	3.215			
地盤高	16.198	15.941 16.574	16.736	16.909 16.930	17.014	16.997
管底高	10.790	10.857 10.888 (10.889)	10.946			
追加距離	50.000 -8327.640	50.000 -8377.640 6.996 -8384.636	43.004 -8427.640	37.383 -8465.023 12.617 -8477.640	19.755 -8497.395	30.245 -8527.640
区間距離	50.000	50.000	43.004	37.383	19.755	30.245
測点	No. 166	No. 167 +6.996	No. 168	+37.383 No. 169	+19.755	No. 170

地形図
作成
年月
昭和
50
年
3
月
調整
年月
平成
2
年
3
月
ページ
11

相模川流域下水道台帳

施設平面縦断図

(図面番号 32)

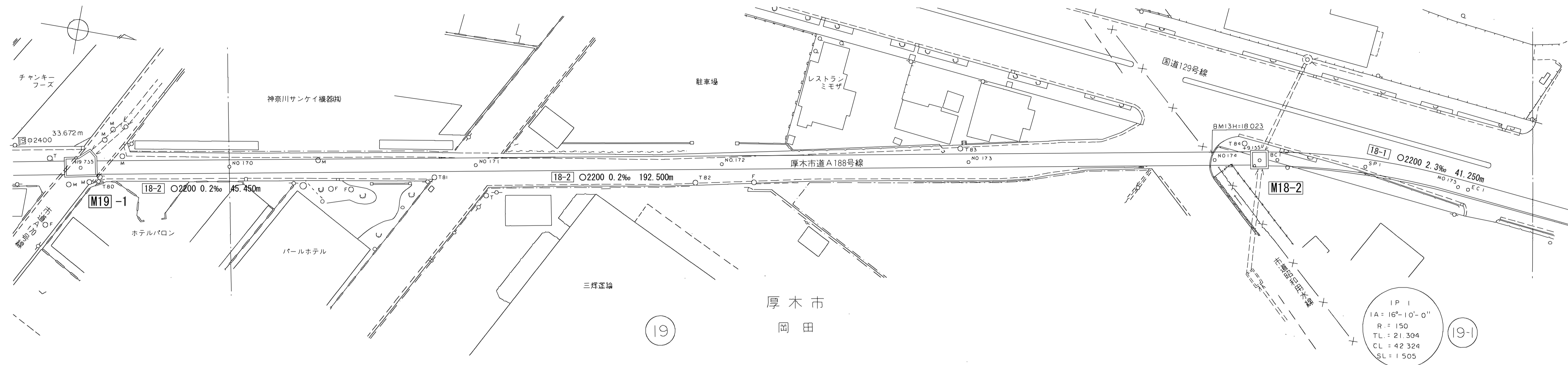


幹線名 右岸幹線

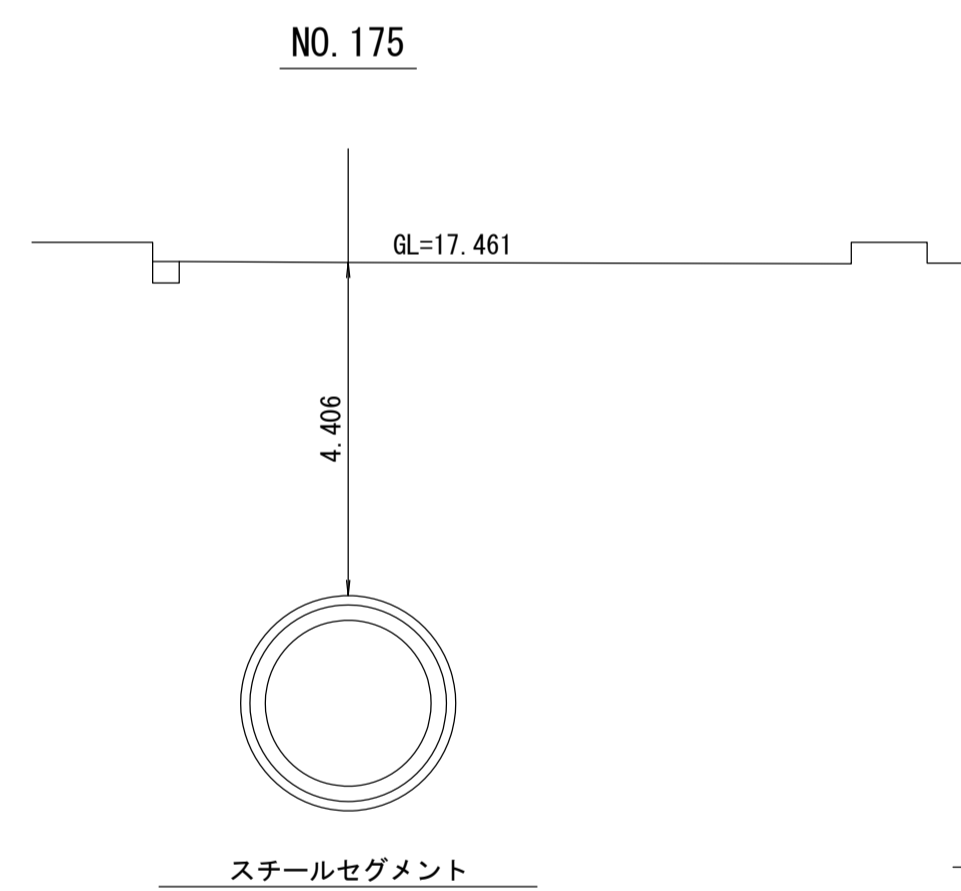
1 : 500



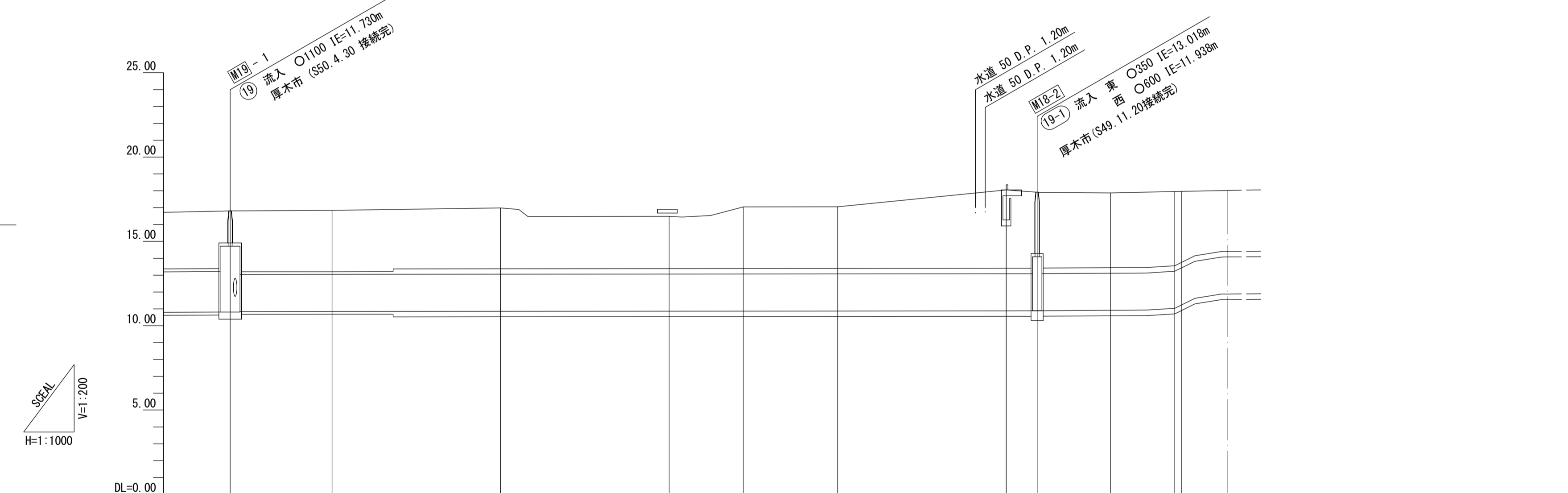
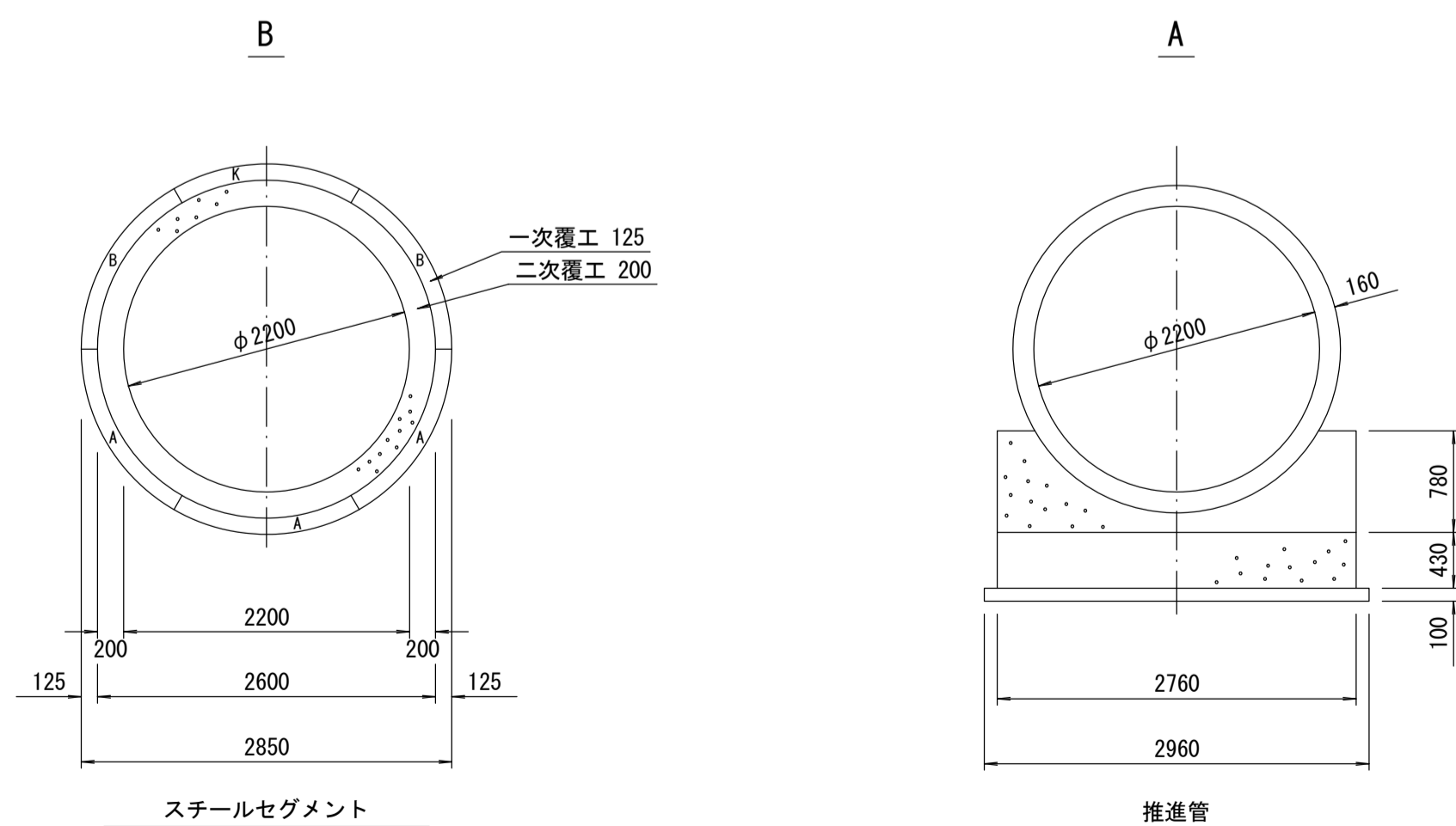
財産区分コード	大分類	中分類	小分類	整理番号
GA	管渠施設	管渠	第18工区	31, 32



横断面 S=1:100



管渠構造図 S=1:50



施工区	18 工区 159.509m		17 工区 1621.862m			
	⑬ 市道A188号線		⑳ 昭和用水路		⑮ 国道129号線	
管渠築造	A		B		市道A188号線	
土被り	3.603	3.640	3.609	3.515	3.655	4.407
地盤高	16.806	16.844	16.988	16.904	17.054	17.055 (17.016)
管底高	10.813 10.836	10.844	10.854	10.864	10.874	10.884 10.886 10.890
追加距離	19.755 8497.395	30.245 8527.640	50.000 8577.640	50.000 8627.640	50.000 8677.640	50.000 8727.640 9.155 8736.795 0.591 8737.386
区間距離	19.755	30.245	50.000	50.000	50.000	21.162 8758.548
測点	M19-1	No. 170	No. 171	No. 172	No. 173	No. 174 M18-2 BC.1 SP.1 No. 175 EC.1

地形図
作成
年月
昭和
54
年
3
月
調整
年月
平成
2
年
3
月
ページ
12