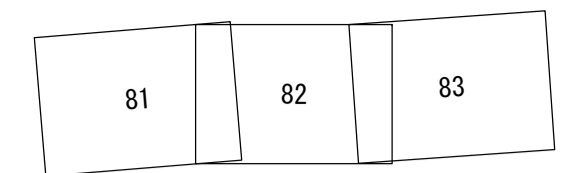


相模川流域下水道台帳

施設平面縦断図

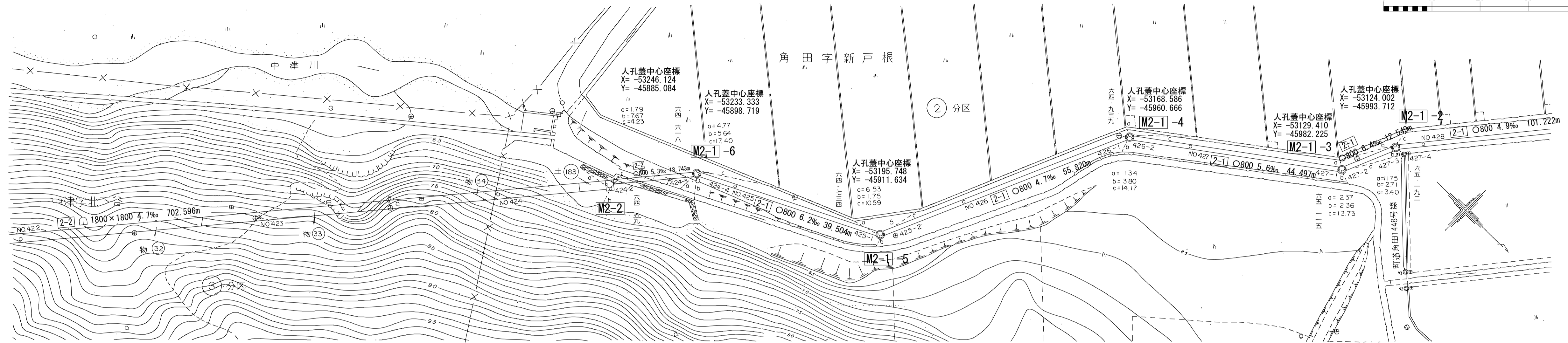
(図面番号 82)



財産区分コード	大分類	中分類	小分類	整理番号
GA	管渠施設	管渠	第 2-2 工区 2-1	74, 75

幹線名 右岸幹線

1 : 500

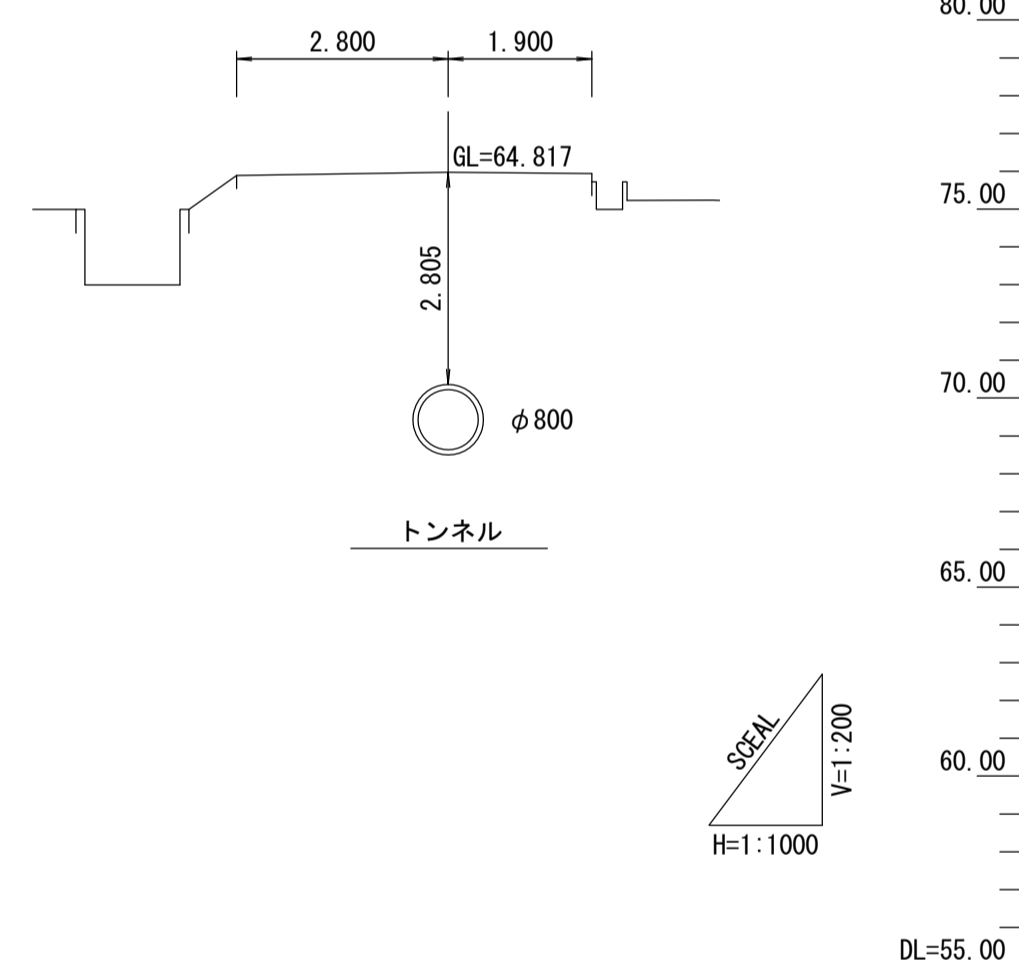


測点座標値

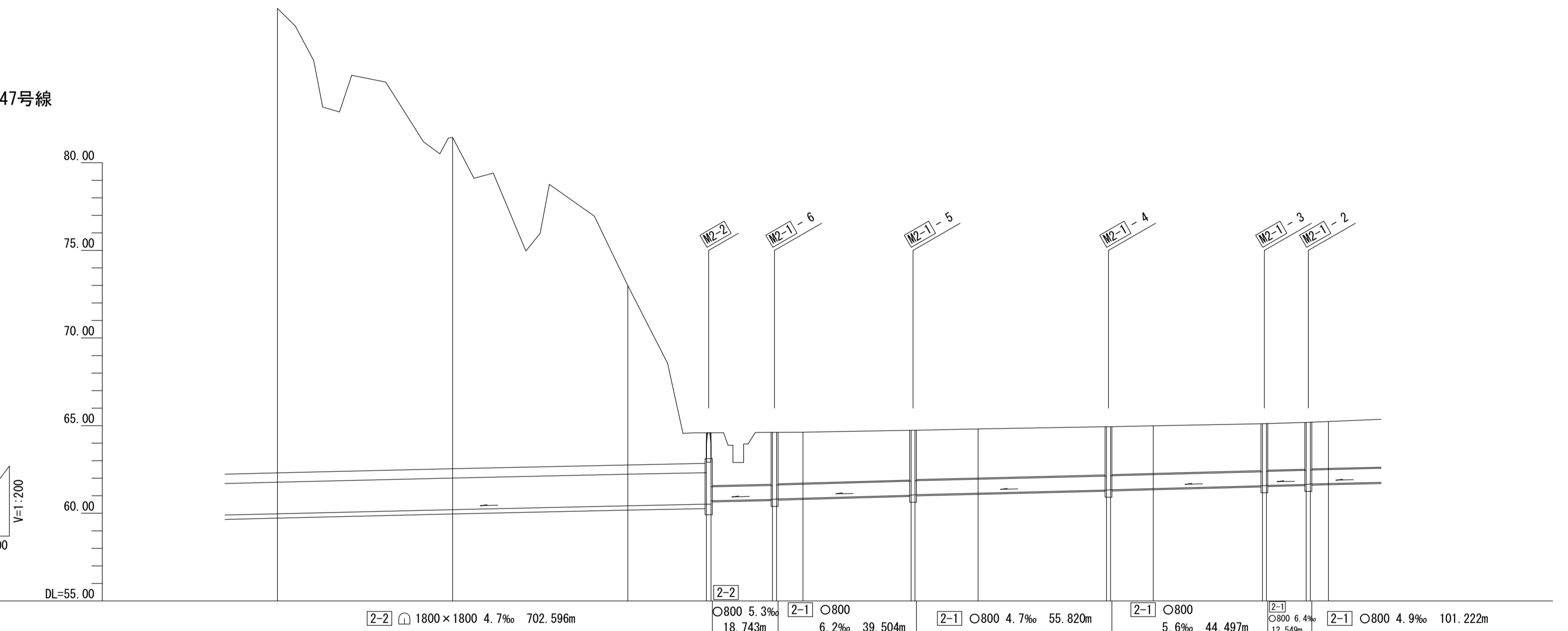
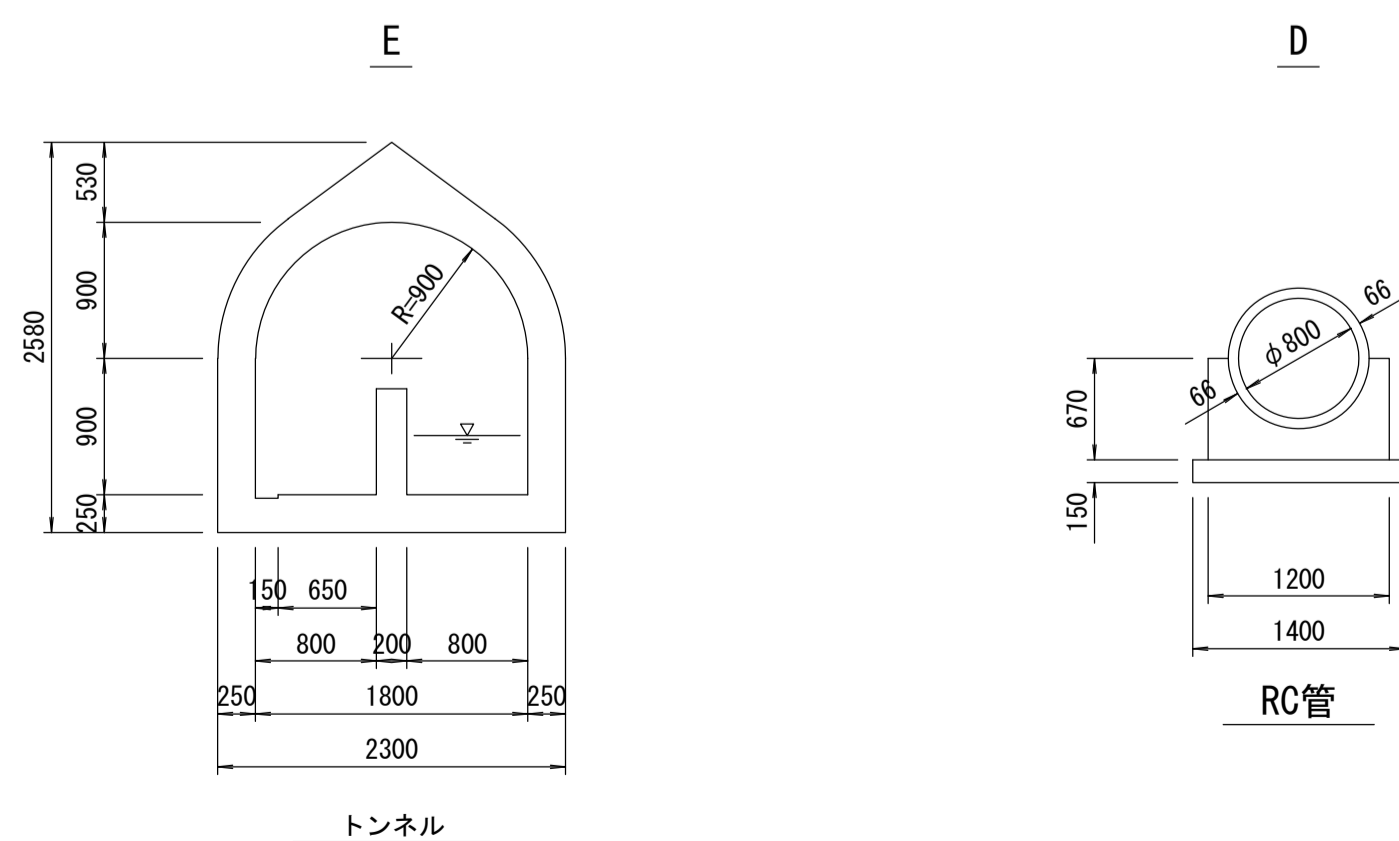
点名	X	Y	点名	X	Y
NO. 422	-53335.154	-45799.939	NO. 427	-53157.228	-45966.776
NO. 423	-53299.119	-45834.601	427-1	-53130.151	-45982.135
NO. 424	-53263.086	-45869.265	427-2	-53129.349	-45982.961
424-1	-53246.933	-45884.846	427-3	-53124.038	-45993.008
424-2	-53246.409	-45886.009	427-4	-53123.330	-45993.959
424-3	-53233.619	-45898.052	NO. 428	-53119.649	-45997.588
424-4	-53232.615	-45898.664			
NO. 425	-53225.522	-45901.217			
425-1	-53196.505	-45911.661			
425-2	-53195.644	-45912.386			
NO. 426	-53186.745	-45928.073			
426-1	-53168.671	-45959.931			
426-2	-53167.853	-46960.749			

横断面 S=1:100

NO. 426 町道角田1647号線



管渠構造図 S=1:50



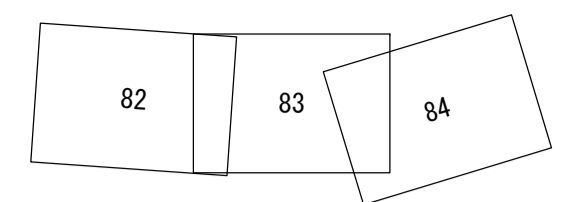
施工工区	2-2 工区 774.804m				2-1 工区 253.592m														
占用区間	物 32		物 33		物 34		土 18		⑥一級河川中津川	①町道角田1647号線									
管渠築造	E								D										
土被り	26.608	18.904	10.233	1.746	3.011	2.963	2.906	2.838	2.805	2.750	2.734	2.719	2.677	2.663	2.669	2.661	2.678		
地盤高	88.812	81.444	72.991	64.592	64.592	64.618	64.619	64.628	64.794	64.794	64.817	64.991	65.113	65.119	65.185	65.197	65.239		
管底高	59.974	60.210	60.428	60.517	60.715	60.789	60.814	60.856	61.030	61.060	61.146	61.406	61.570	61.590	61.650	61.670	61.695		
追加距離	50.000	-21127.640	50.000	-21227.640	50.000	-21254.083	-21251.358	17.568	-21268.926	-21270.101	60.814	60.856	30.839	-21308.479	-21305.065	18.035	-21327.640		
区間距離	22.443	1.275	1.175	1.175	1.186	1.186	1.186	1.186	1.186	1.186	1.186	1.186	1.186	1.186	1.186	1.186	1.186		
測点	No. 422	No. 423	No. 424	424-1	424-2	424-3	424-4	No. 425	425-1	425-2	No. 426	426-1	426-2	No. 427	427-1	427-2	427-3	427-4	No. 428

地形図
作成
年月
平成
3
年
3
月
調整
年月
平成
年
月
ページ
10

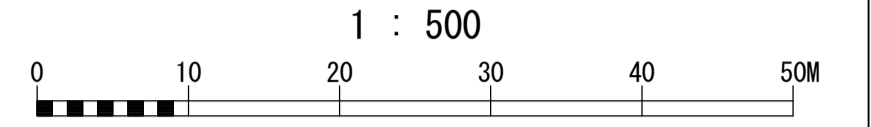
相模川流域下水道台帳

施設平面縦断図

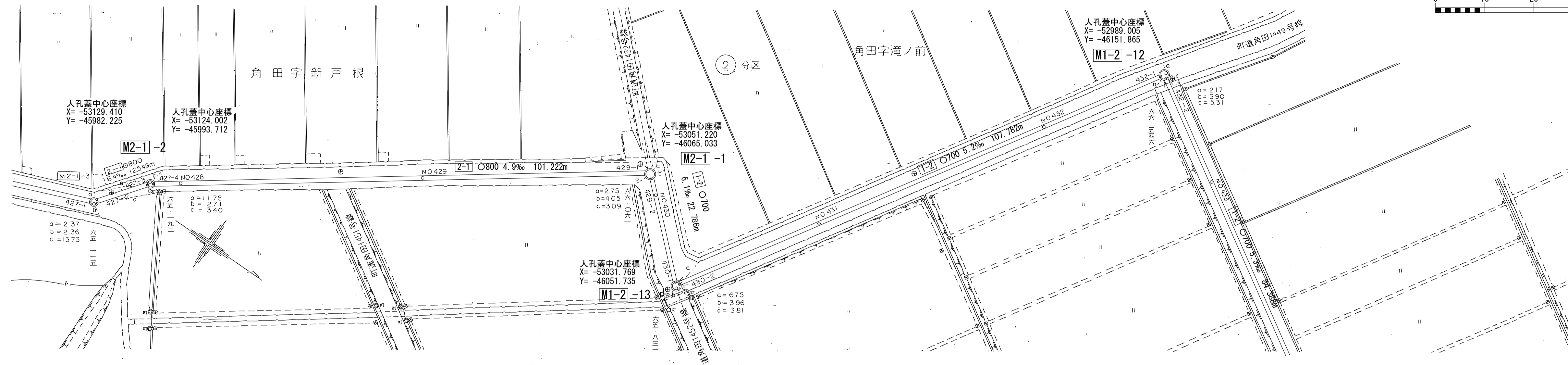
(図面番号 83)



幹線名 右岸幹線



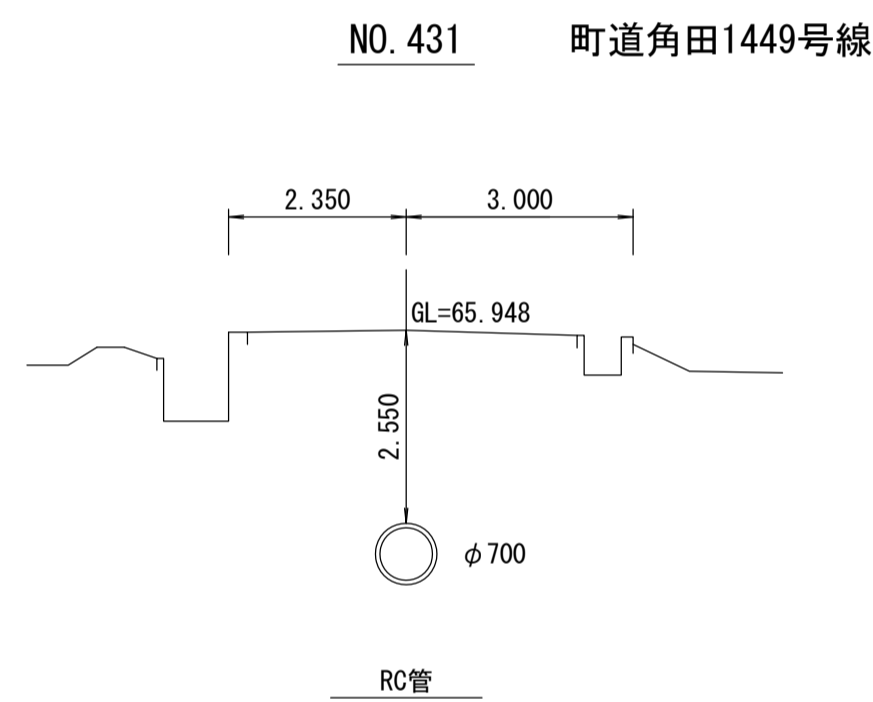
財産区分コード	大分類	中分類	小分類	整理番号
GA	管渠施設	管渠	第 2-1 1-4 工区	75, 76



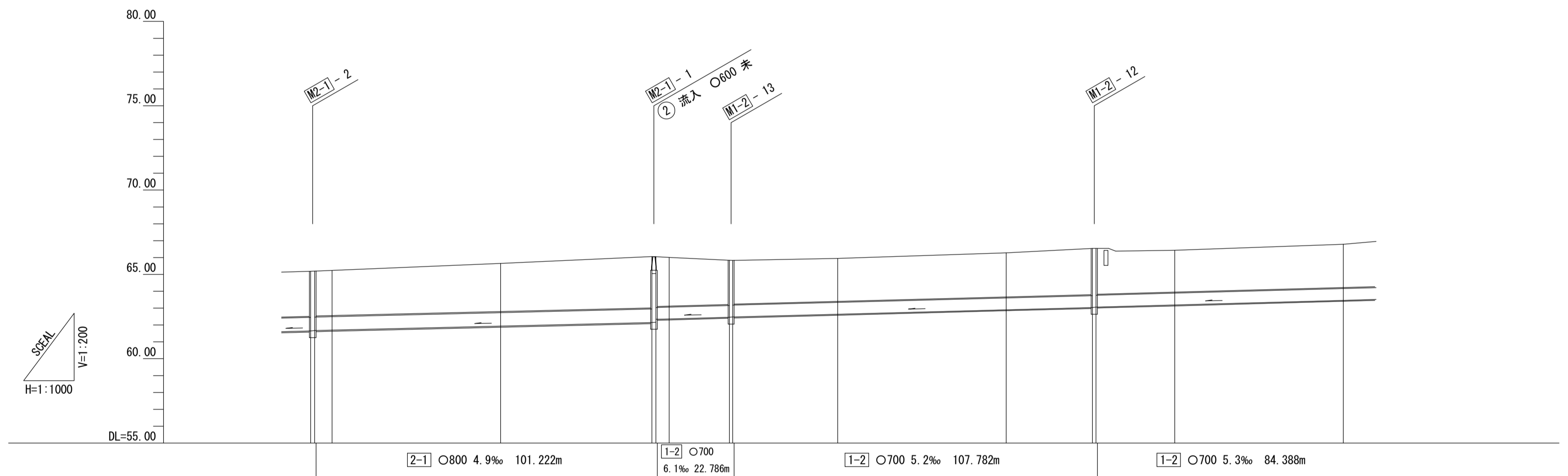
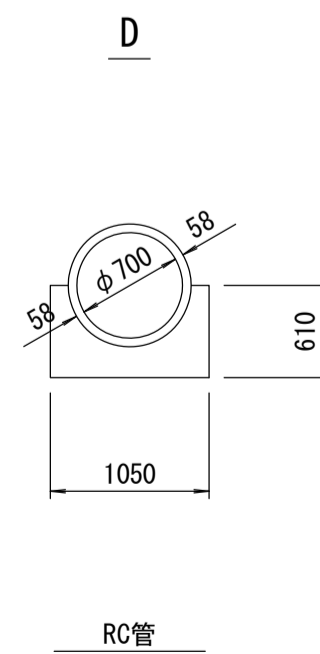
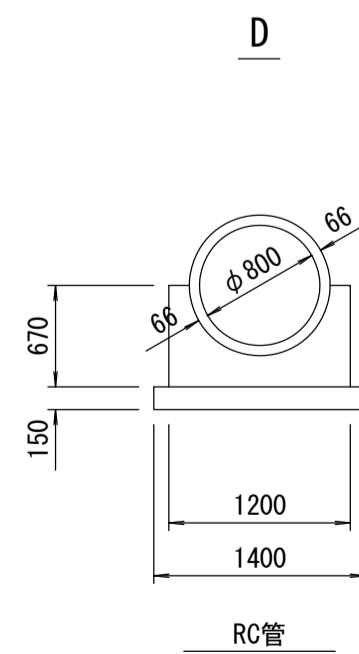
測点座標値

点名	X	Y
NO. 428	-53119.649	-45997.588
NO. 429	-53084.039	-46032.687
429-1	-53052.076	-46064.192
429-2	-53050.910	-46064.315
NO. 430	-53047.583	-46062.190
430-1	-53032.527	-46052.571
430-2	-53031.567	-46052.833
NO. 431	-53019.198	-46081.443
NO. 432	-52999.304	-46127.315
432-1	-52989.136	-46150.759
432-2	-52988.146	-46151.157
NO. 433	-52966.580	-46142.131
NO. 434	-52920.458	-46122.825

横断面 S=1:100



管渠構造図 S=1:50



施工工区	2-1 工区 253.592m				1-4 工区 214.656m																									
	① 町道角田1647号線				② 町道角田1452号線																									
占用区間	③ 町道角田1449号線				④ 町道角田1453号線																									
管渠築造	D				D																									
土被り	2.689	2.661	2.678	2.853	3.040	2.957	2.888	2.622	2.599	2.550	2.619	2.745	2.723	2.480	2.562															
地盤高	65.185	65.197	65.239	65.653	66.054	66.053	66.005	65.836	65.833	65.948	66.280	66.540	66.540	66.427	66.782															
管底高	61.650	61.670	61.695	61.934	62.148	62.163	62.359	62.456	62.476	62.640	62.903	63.037	63.002	63.189	63.462															
追加距離	11.363	21421.285	1.186	21422.471	5.169	21427.640	50.000	21477.640	44.880	21522.520	1.173	21523.693	3.947	21527.640	17.886	21545.506	0.973	21546.479	31.161	21577.640	50.000	21627.640	25.558	21653.194	1.087	21654.281	23.379	21677.640	50.000	21727.640
区間距離	11.363	21421.285	1.186	21422.471	5.169	21427.640	50.000	21477.640	44.880	21522.520	1.173	21523.693	3.947	21527.640	17.886	21545.506	0.973	21546.479	31.161	21577.640	50.000	21627.640	25.558	21653.194	1.087	21654.281	23.379	21677.640	50.000	21727.640
測点	427-3	427-4	No. 428	No. 429	429-1	429-2	No. 430	430-1	430-2	No. 431	No. 432	432-1	432-2	No. 433	No. 434															

地形図
作成
年月
平成
3
年
3
月
調整
年月
平成
年
月
ページ
11