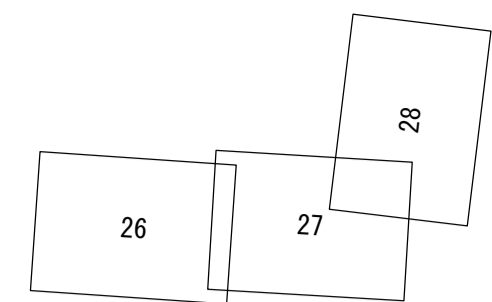


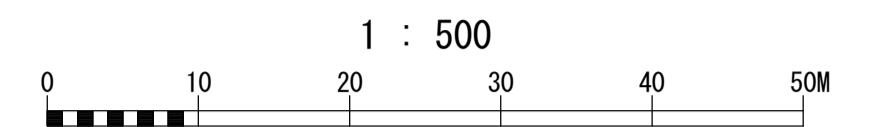
相模川流域下水道台帳

施設平面縦断面図

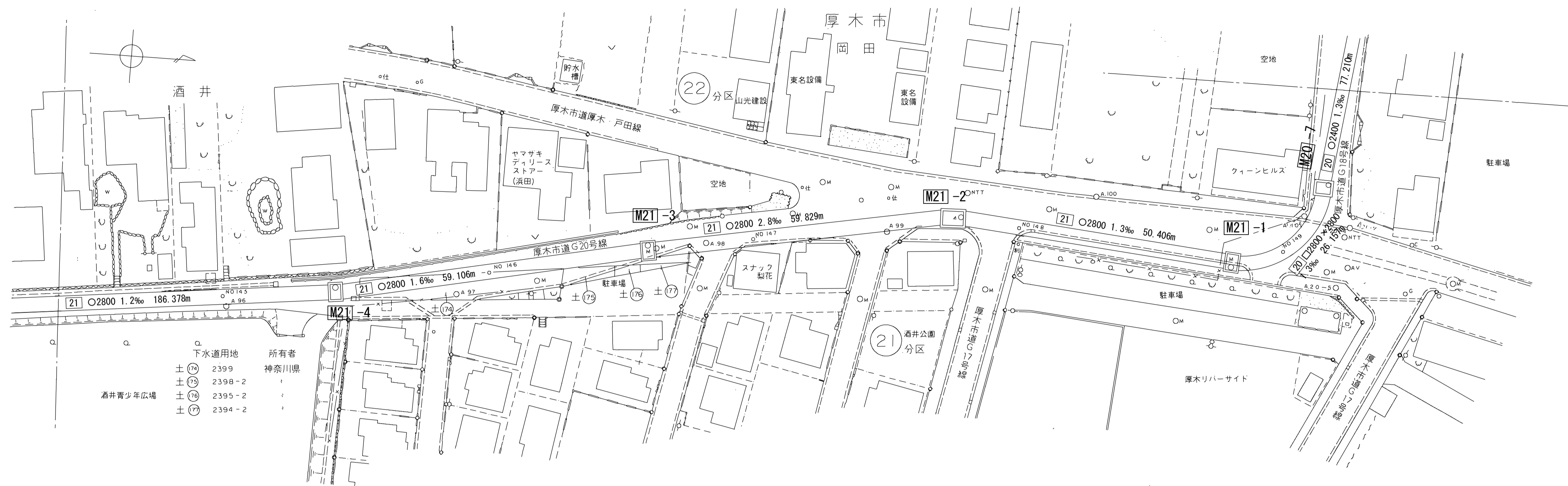
(図面番号 27)



幹線名 右岸幹線



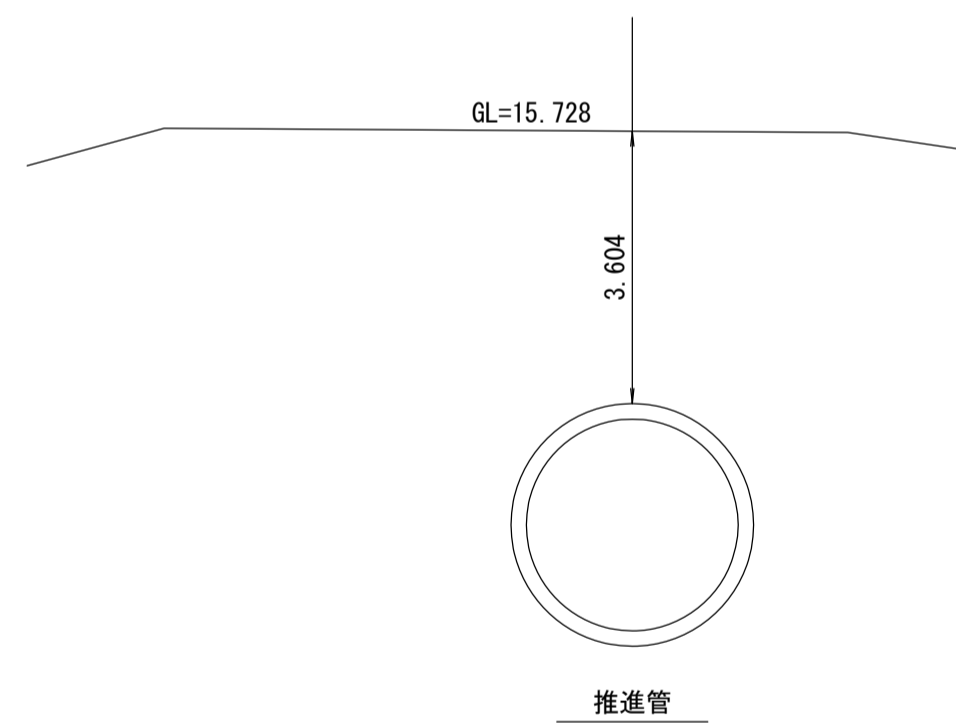
財産区分コード	大分類	中分類	小分類	整理番号
GA	管渠施設	管渠	第12工区 20-1	25, 26



下水道用地	所有者
土 2399	神奈川県
土 2398-2	
土 2395-2	
土 2394-2	

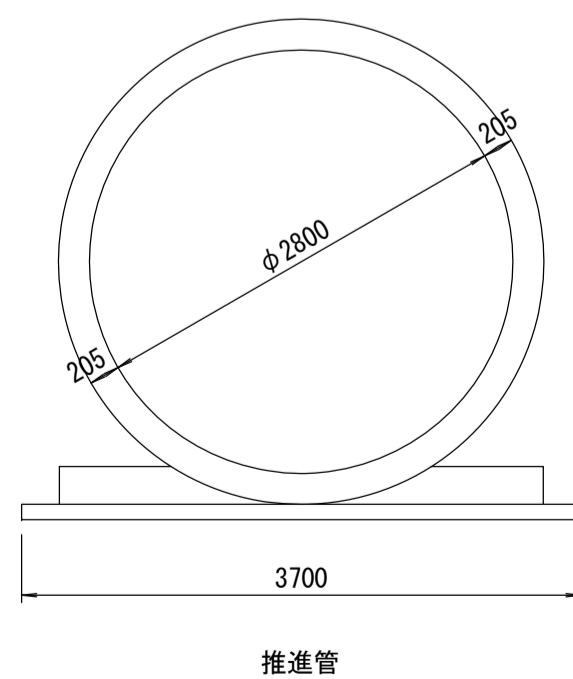
横断面 S=1:100

NO. 147 厚木市道G20号線

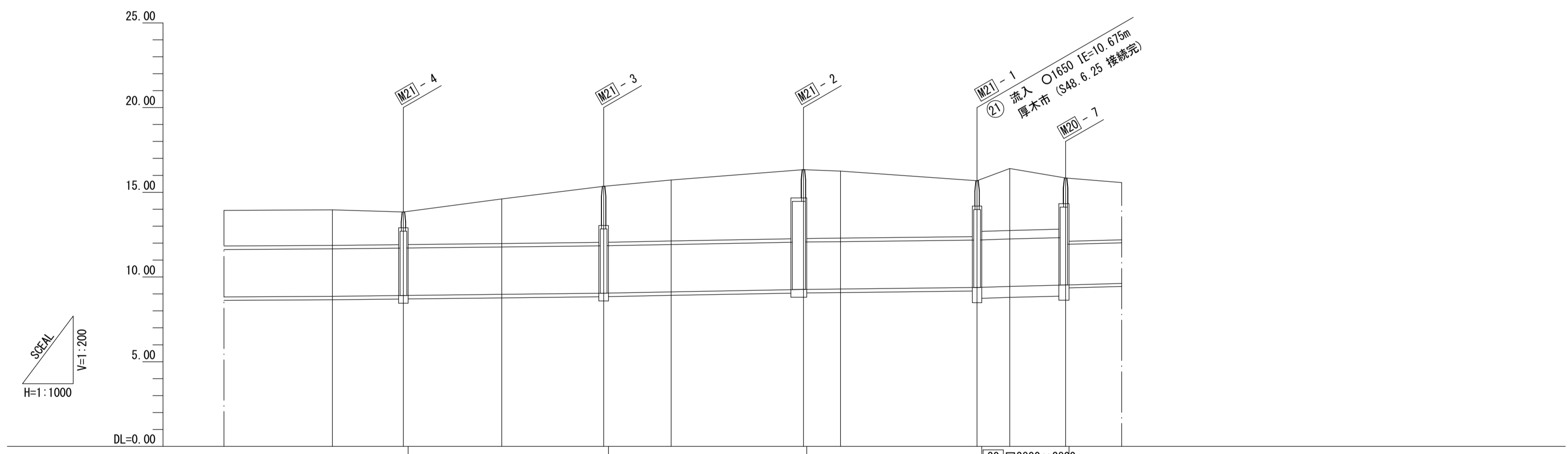


管渠構造図 S=1:50

A



推進管



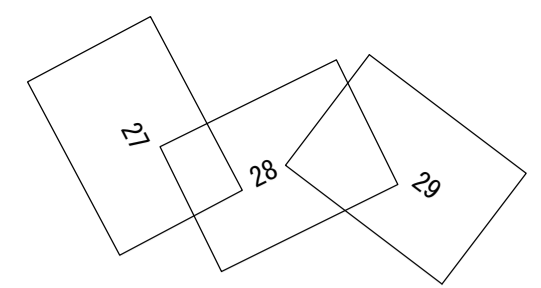
施工区	12 工区 477.089m				20-1 工区 177.673m										
占用区間	②市道G20号線 一級河川相模川		②市道G20号線 一級河川相模川		⑧市道厚木戸田線		⑧市道G18号線								
管渠築造	A				F										
土被り	2.097	1.950	1.910	2.633	3.330	3.290	3.604	4.105	4.065	3.966	3.345	3.000	3.708	3.130	3.605
地盤高	13.963	13.841	14.611	15.357	15.728	16.339	16.253	15.683	16.403	15.848	15.848	15.848	15.848	15.848	15.848
管底高	8.861	8.896	8.973	9.022	9.119	9.229	9.287	9.333	9.445	9.468	9.468	9.468	9.468	9.468	9.468
追加距離	7277.640	7288.608	7327.640	7357.714	7377.640	7416.693	7427.640	7467.949	7477.640	7494.106	7494.106	7494.106	7494.106	7494.106	7494.106
区間距離	50.000	20.968	29.032	30.074	19.926	39.053	10.947	40.309	9.691	16.466	16.466	16.466	16.466	16.466	16.466
測点	No. 145	+20.968	No. 146	+30.074	No. 147	+39.053	No. 148	+40.309	No. 149	+16.466					

地形図
作成
年月
昭和
50
年
3
月
調整
年月
平成
2
年
3
月
ページ
7

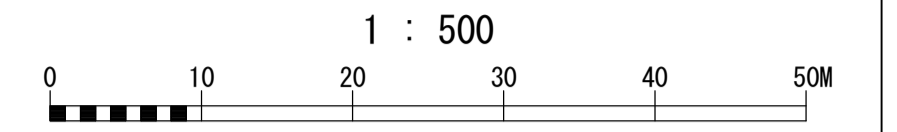
相模川流域下水道台帳

施設平面縦断図

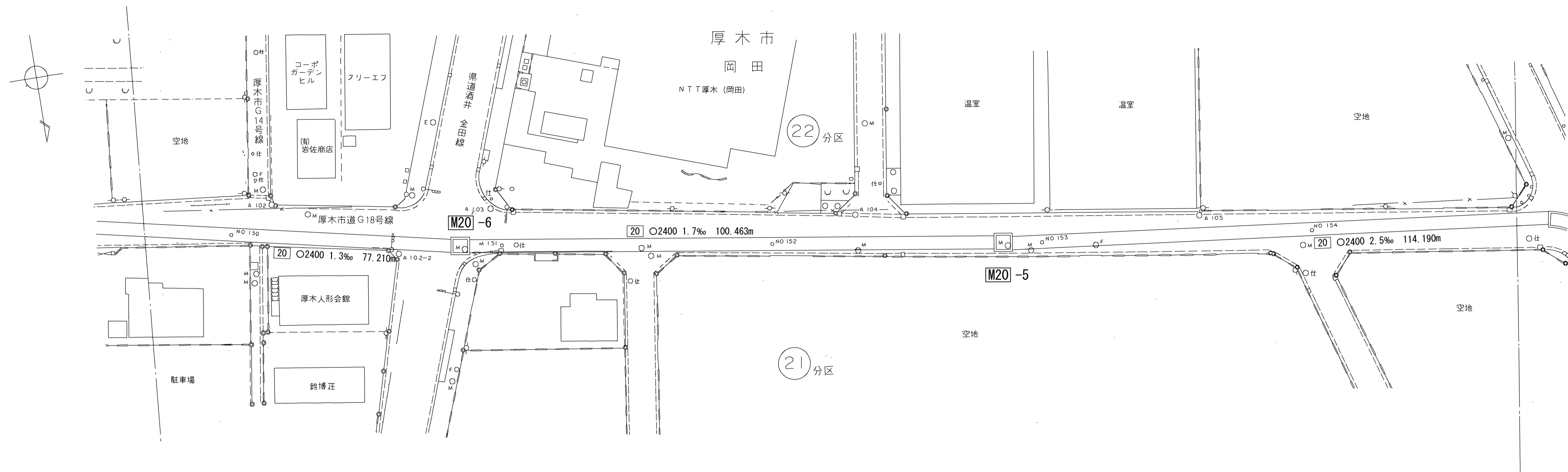
(図面番号 28)



幹線名 右岸幹線

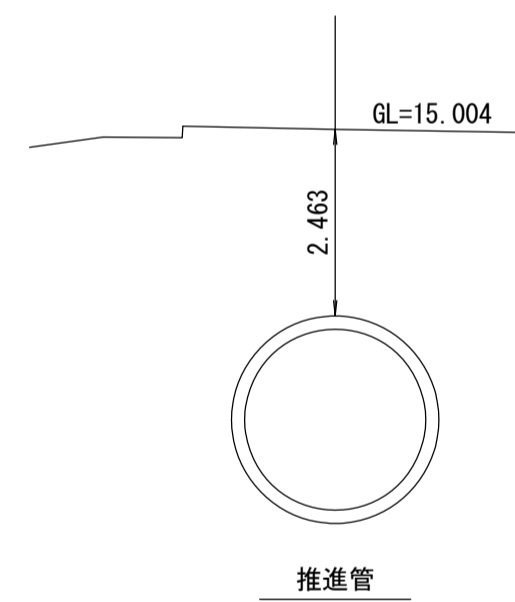


財産区分コード	大分類	中分類	小分類	整理番号
GA	管渠施設	管渠	第 20-1 20-2 工区	26, 27

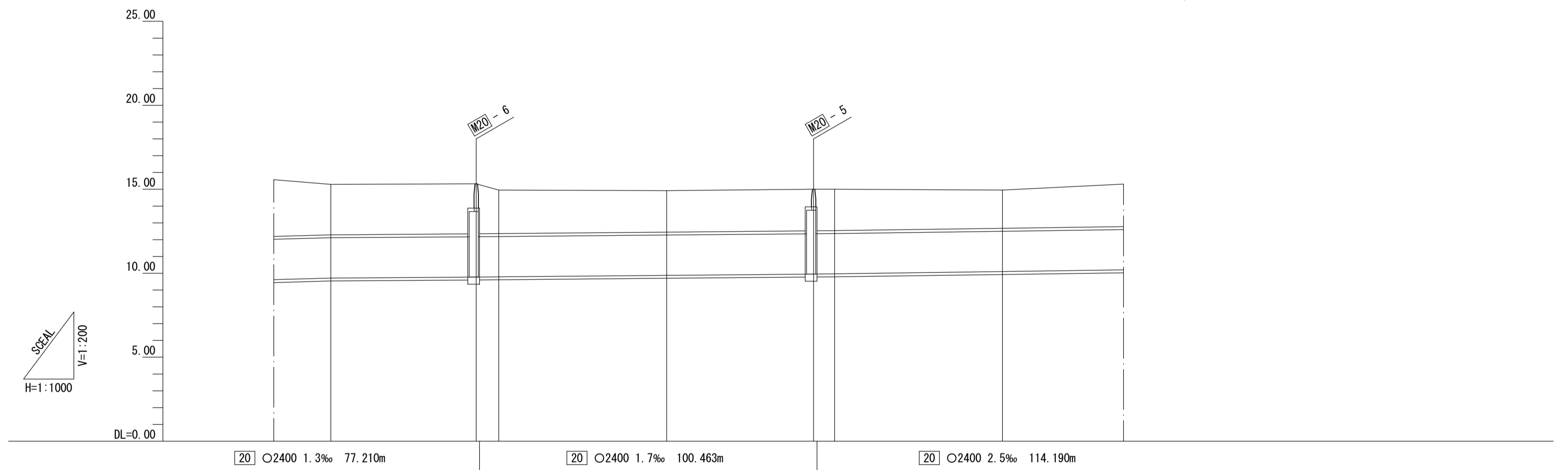
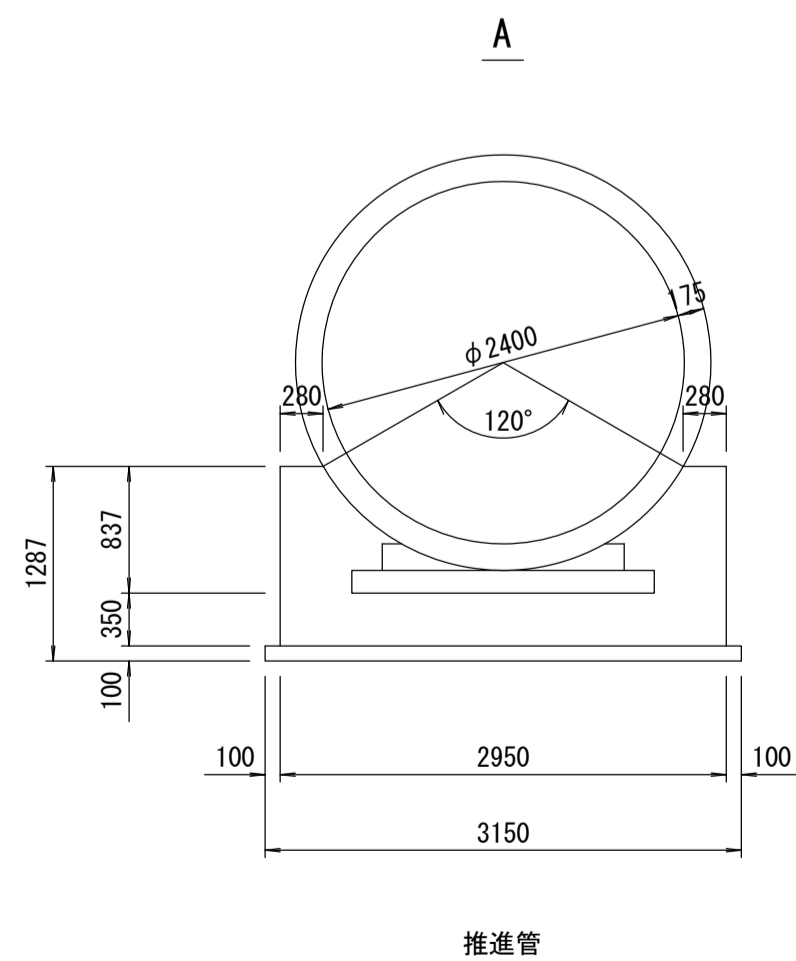


横断図 S=1:100

NO. 153 厚木市道G18号線



管渠構造図 S=1:50



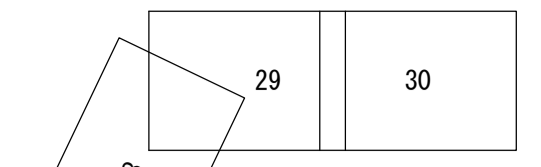
施工工区	20-1 工区 177.673m		20-2 工区 190.408m	
占用区間	⑱ 市道G18号線		⑱ 市道 (土地区画整理事業中)	
管渠築造	⑯ 県道清井金田線 A			
土被り	3.004	2.977 2.975 2.589	2.469	2.478 2.475 2.463
地盤高	15.293	15.324 15.324 14.949	14.918	15.001 15.004
管底高	9.714	(9.772) 9.774 9.774 9.785	9.874	(9.948) 9.950 9.950 9.966
追加距離	7527.640	7570.916 7571.640	7627.640	7671.379 7677.640
区間距離	33.534	43.276 6.724	50.000	43.739 6.261
測点	No. 150	+43.276 No. 151	No. 152	+43.739 No. 153

地形図
作成
年月
昭和
50
年
3
月
調整
年月
平成
2
年
3
月
ページ
8

相模川流域下水道台帳

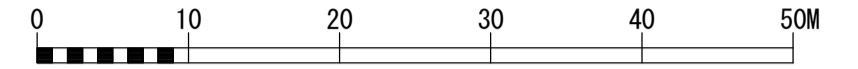
施設平面縦断図

(図面番号 29)

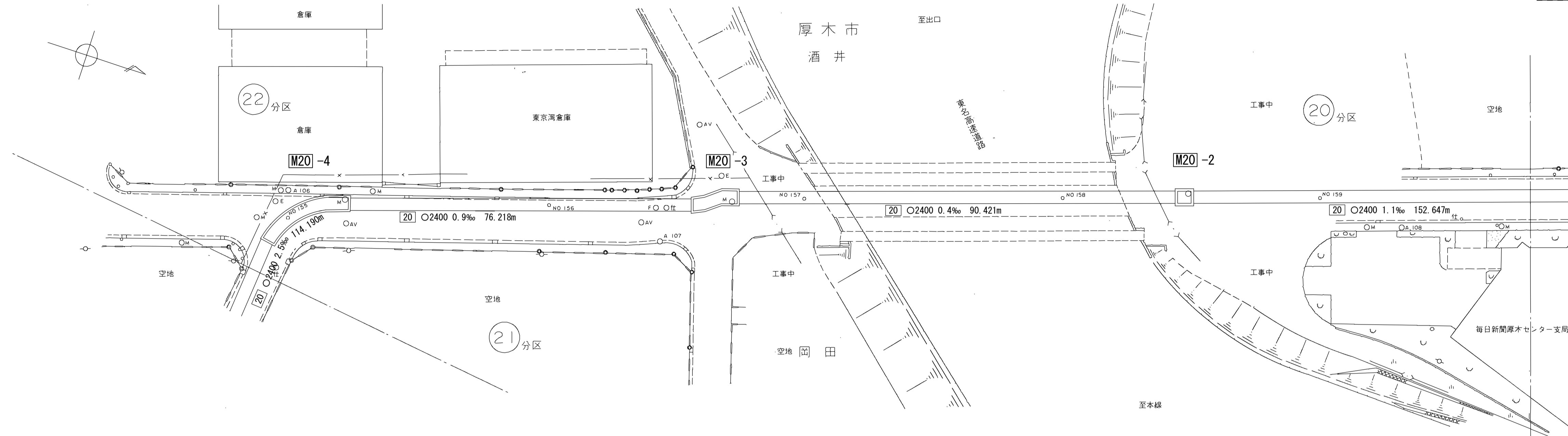


幹線名 右岸幹線

1:500

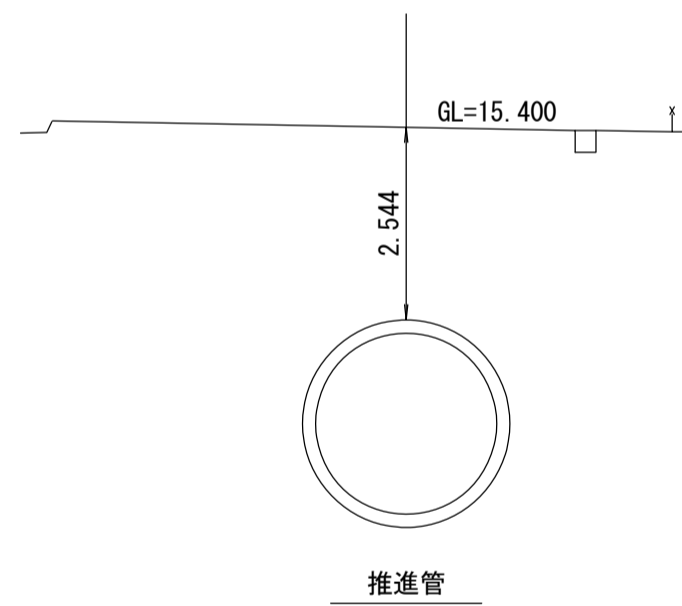


財産区分コード	大分類	中分類	小分類	整理番号
GA	管渠施設	管渠	第20-2 20-3 工区 20-4	27, 28, 29

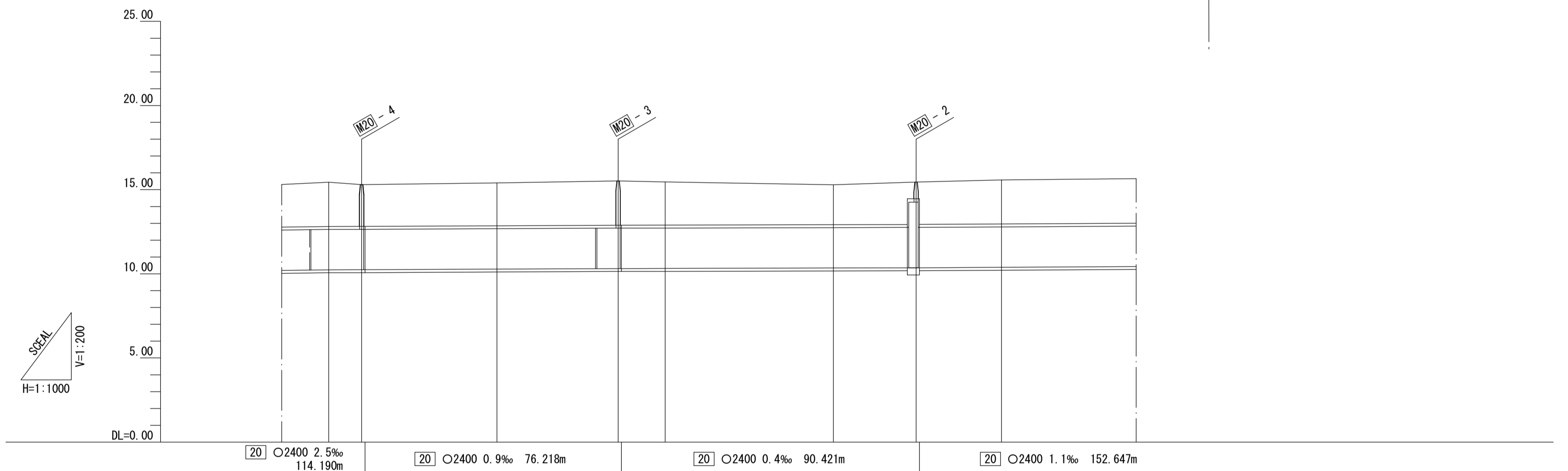
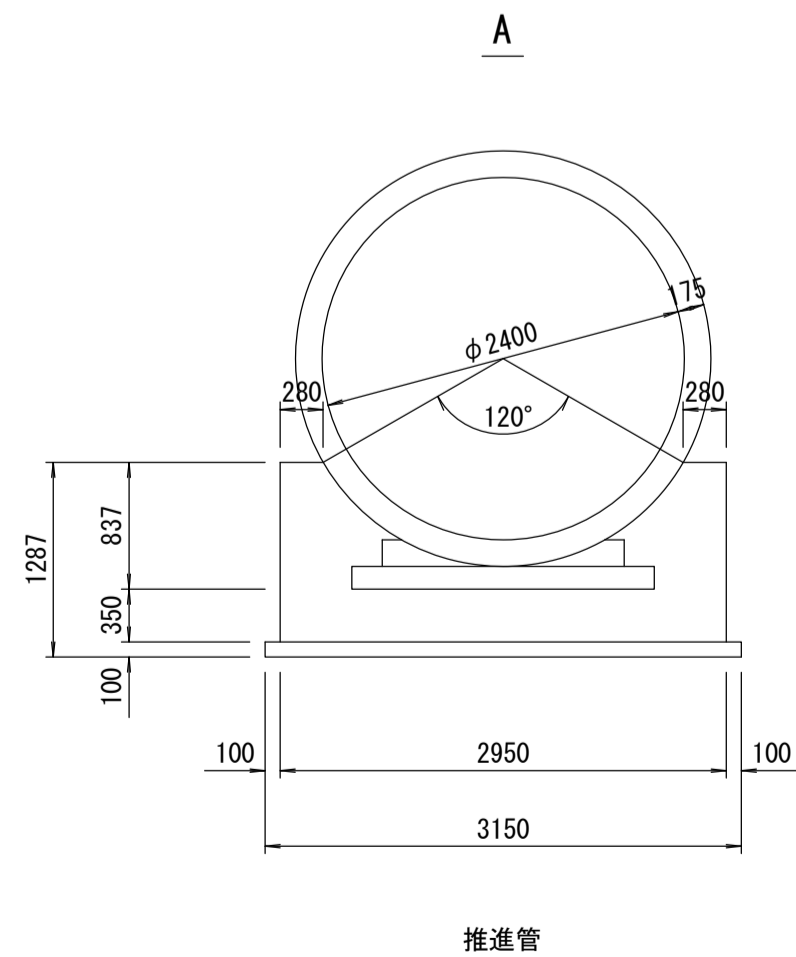


横断図 S=1:100

NO. 156 厚木市道G18号線



管渠構造図 S=1:50



施工区	20-2 工区 190.408m			20-3 工区 90.421m			20-4 工区 215.728m										
占用区間	⑱ 市道 (土地区画整理事業中)			② 東名高速道路			⑱ 市道 (土地区画整理事業中)										
管渠築造	A																
土被り	2.508	2.507	2.360	2.544	2.503	2.500	2.562	2.375	2.523	2.520	2.620						
地盤高	15.446	15.301	15.400	15.400	15.516	15.458	15.295	15.454	15.454	15.562	15.562						
管底高	(10.238) 10.239	10.241 (10.241)	10.281	10.281	(10.313) 10.315 (10.316)	10.321	10.345	(10.356) 10.358 (10.359)	10.387	10.387	10.387	10.387					
追加距離	50.000	7777.640	7777.640	7827.640	35.997	7863.637	7877.640	7927.640	7927.640	7952.208	7977.640						
区間距離	50.000	9.779	7779.419	40.221	7827.640	35.997	7863.637	14.003	7877.640	50.000	7927.640	24.568	7952.208	10.387	7977.640	25.432	7977.640
測点	No. 155	+8.779	No. 156	+35.997	No. 157	+24.568	No. 158	No. 159									

地形図
作成
年月
昭和
50
年
3
月
調整
年月
平成
2
年
3
月
ページ
9

相模川流域下水道台帳

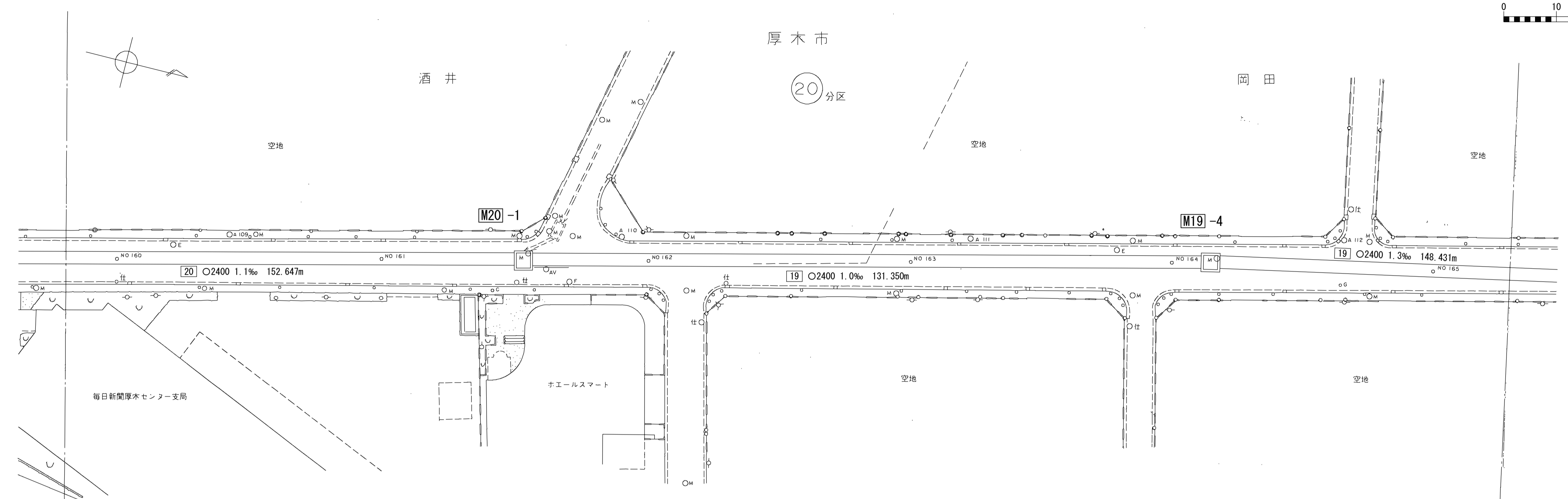
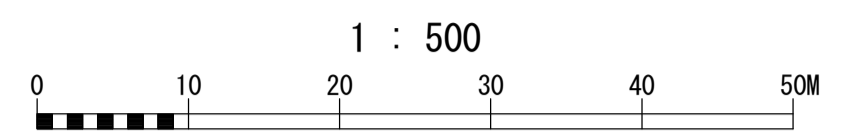
施設平面縦断図

(図面番号 30)

29	30	31
----	----	----

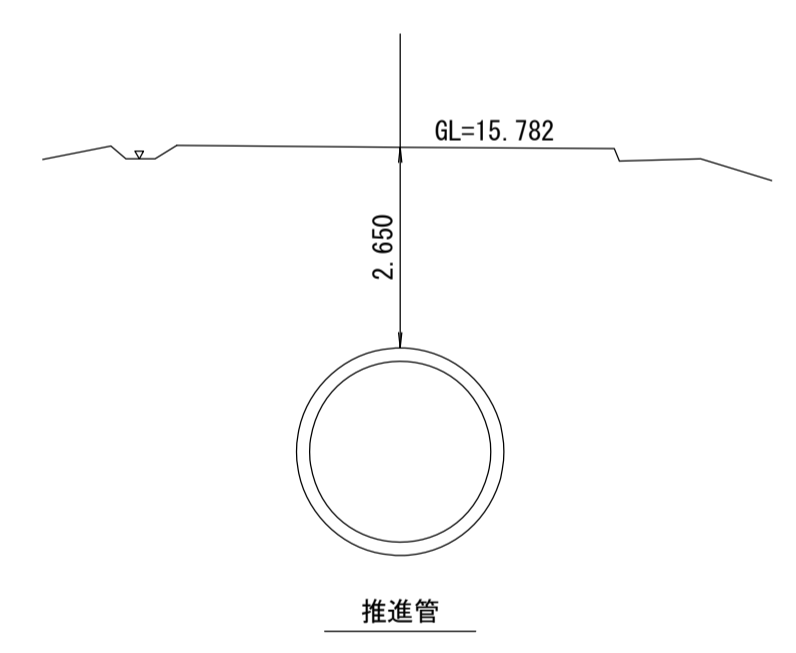
財産区分コード	大分類	中分類	小分類	整理番号
GA	管渠施設	管渠	第 20-4 19 工区	29, 30

幹線名 右岸幹線

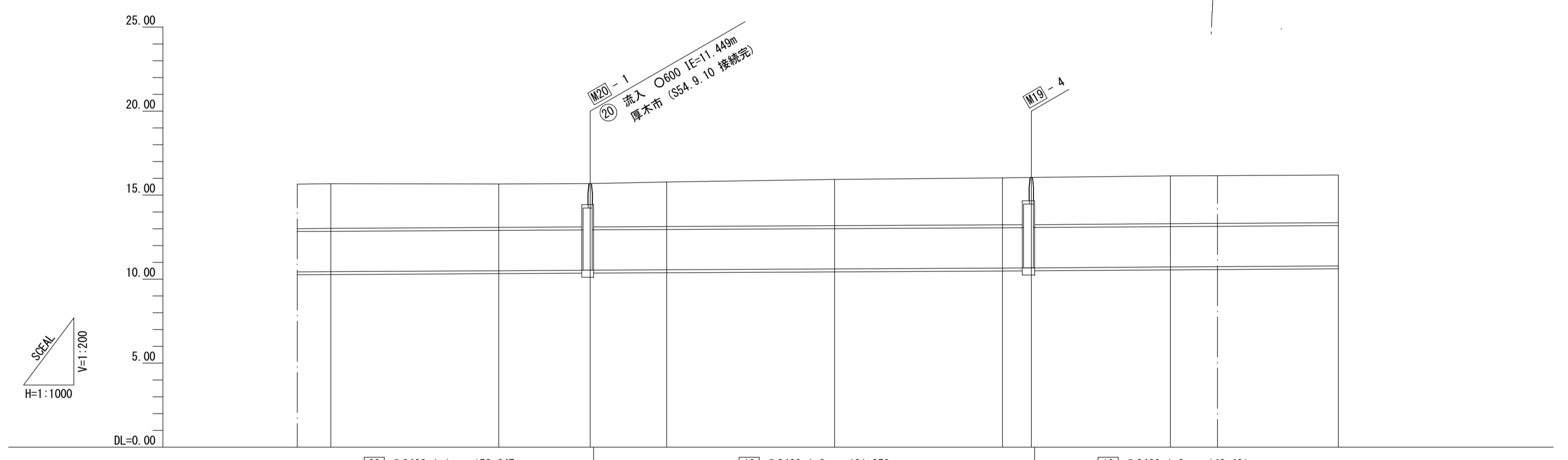
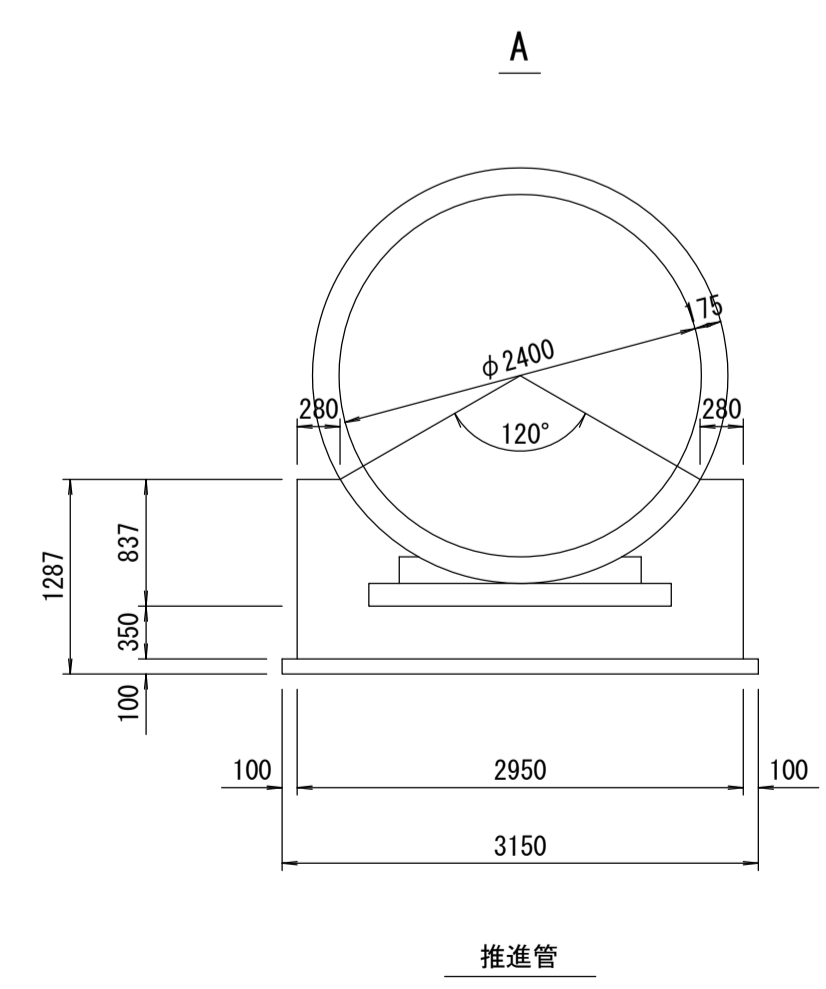


横断図 S=1:100

NO. 162



管渠構造図 S=1:50



施工工区	20-4 工区 215.728m				19 工区 216.700m					
占用区間	⑬ 市道 (土地区画整理事業中)									
管渠築造	A									
土被り	2.657	2.589	2.583	2.580	2.650	2.749	2.790	2.813	2.810	2.849
地盤高	15.677	15.667	15.690	15.782	15.933	16.025	16.055	16.055	16.148	
管底高	10.445	10.503	(10.532) 10.534 (10.535)	10.557	10.609	10.660	(10.667) 10.669 (10.670)	10.724		
追加距離	8027.640	8077.640	8104.853	8127.640	8177.640	8227.640	8236.205	8277.640		
区間距離	50.000	50.000	27.213	22.787	50.000	50.000	8.565	41.435		
測点	No. 160	No. 161	+27.213-	No. 162	No. 163	No. 164	+8.565	No. 165		

地形図
作成
年月
昭和
50
年
3
月
調整
年月
平成
2
年
3
月
ページ
10