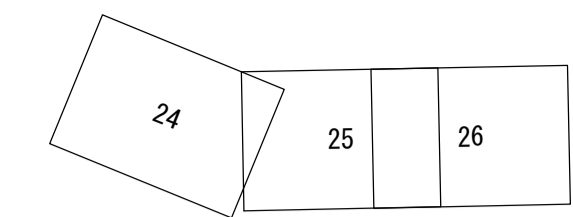


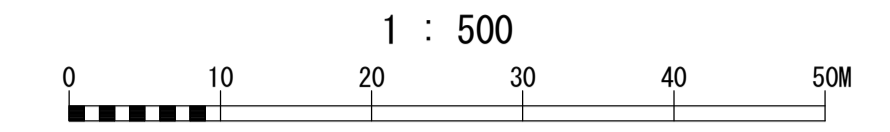
相模川流域下水道台帳

施設平面縦断図

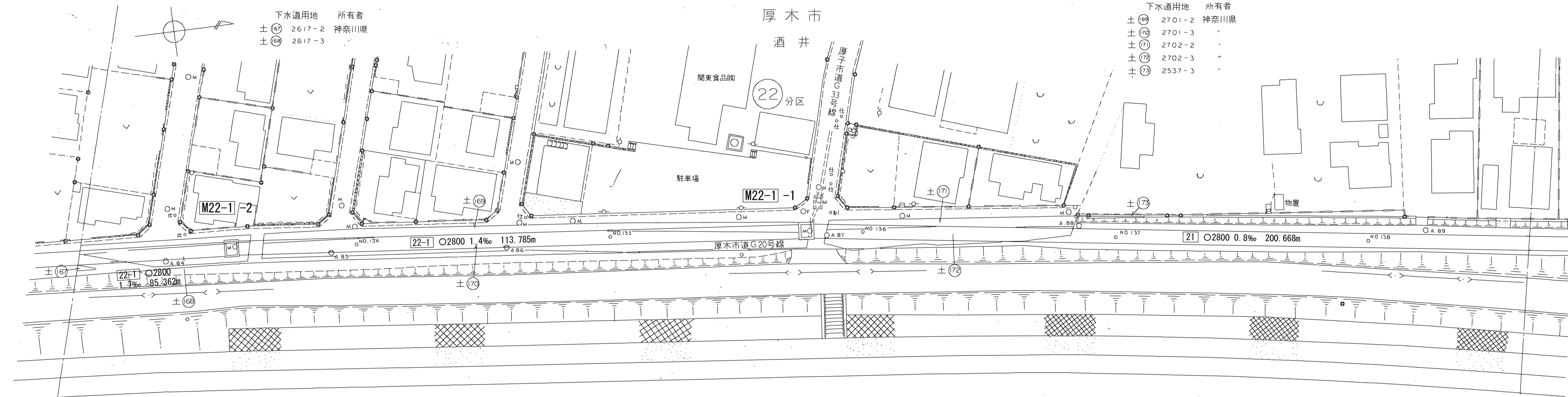
(図面番号 25)



幹線名 右岸幹線

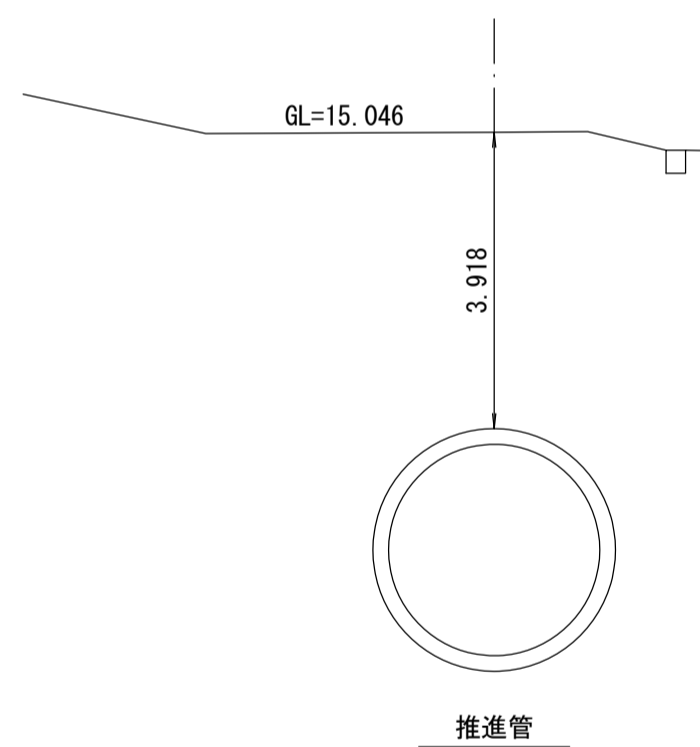


財産区分コード	大分類	中分類	小分類	整理番号
GA	管渠施設	管渠	第 11 工区	24

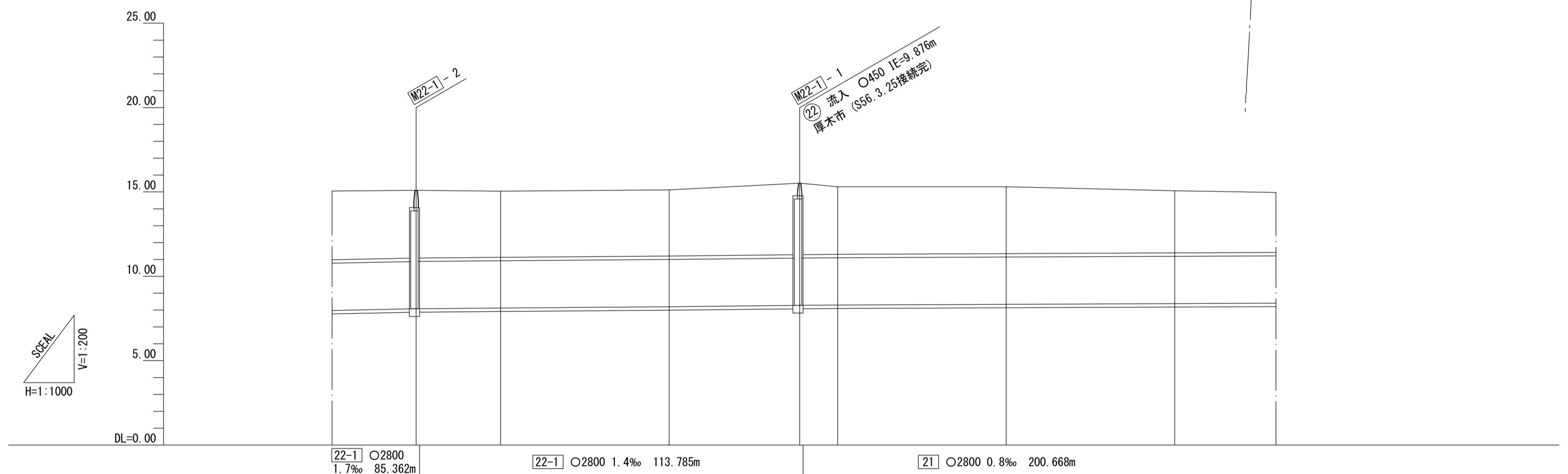
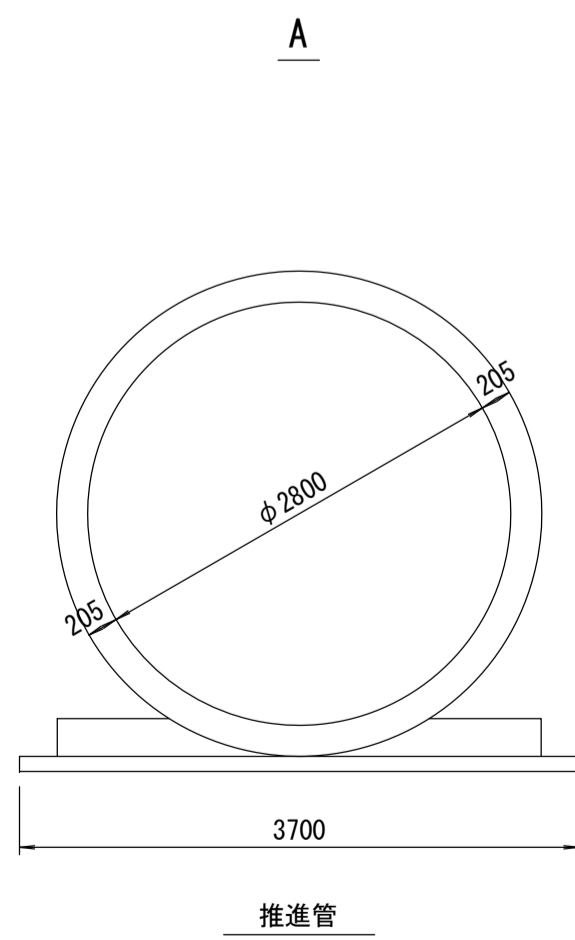


横断図 S=1:100

NO. 134 厚木市道G20号線



管渠構造図 S=1:50



施工区	11 工区 399.815m					
占用区間	±(67) ±(69)		±(70)		±(69) ±(72)	
管渠築造	⑭ 道路		A		⑳ 市道G20号線 一級河川相模川	
土被り	4.040	4.000	3.918	3.925	4.260	4.002
地盤高	15.093	15.046	15.126	15.516	15.307	15.075
管底高	(8.048) 8.076 (8.088)	8.123	8.196	(8.251) 8.279 (8.291)	8.300	8.342
追加距離	24.924-6702.564	25.076-6727.640	50.000-6777.640	38.709-6816.349	11.291-6827.640	50.000-6877.640
区間距離						
測点	No. 133 +24.924	No. 134	No. 135	+38.709	No. 136	No. 137

地形図
作成
年月
昭和
50
年
3
月
調整
年月
平成
2
年
3
月
ページ
30

相模川流域下水道台帳

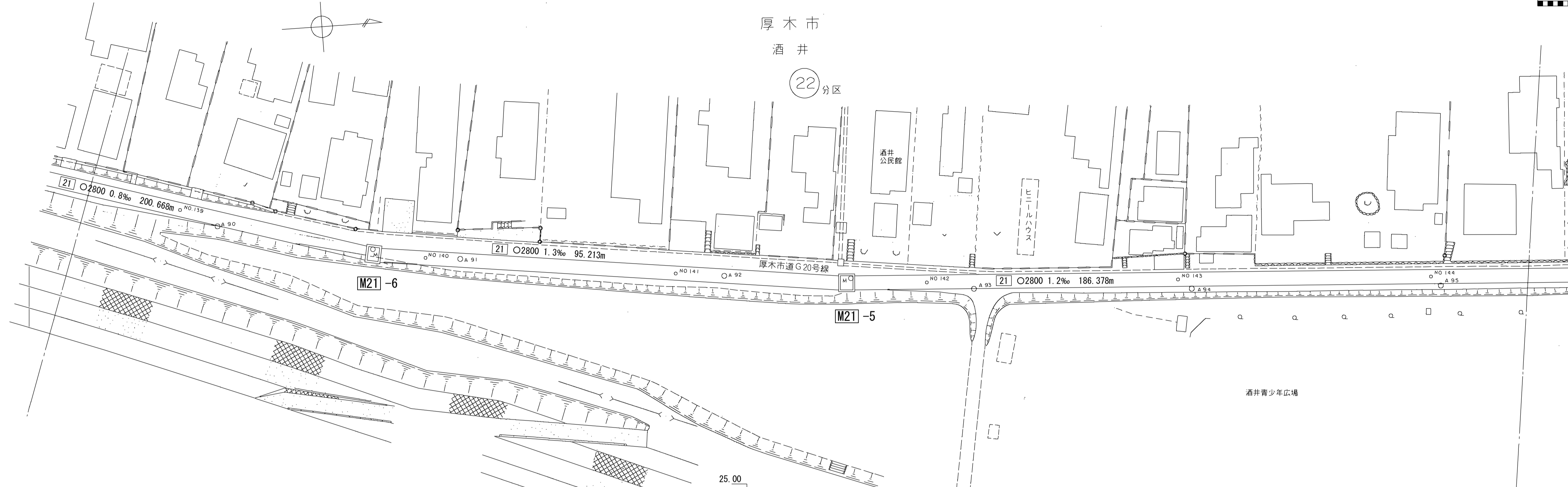
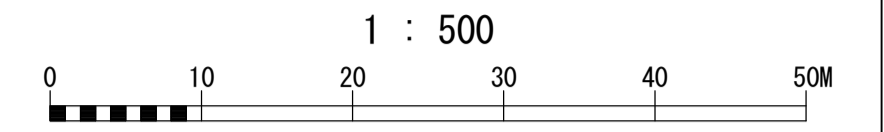
施設平面縦断面図

(図面番号 26)

25	26	27
----	----	----

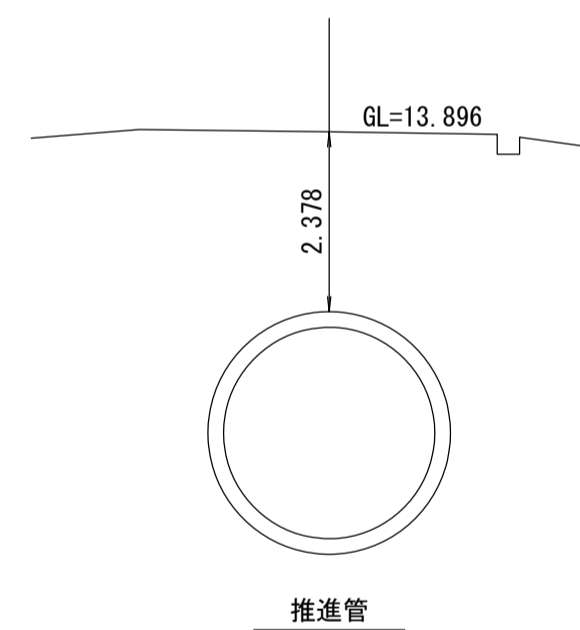
財産区分コード	大分類	中分類	小分類	整理番号
GA	管渠施設	管渠	第 11 工区 12	24, 25

幹線名 右岸幹線



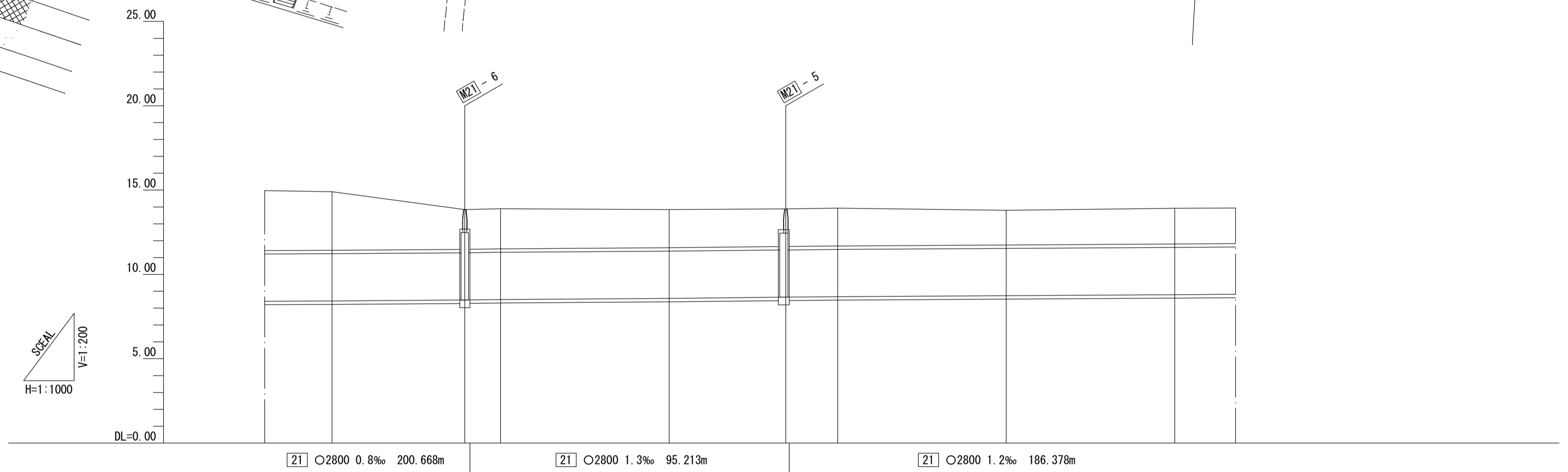
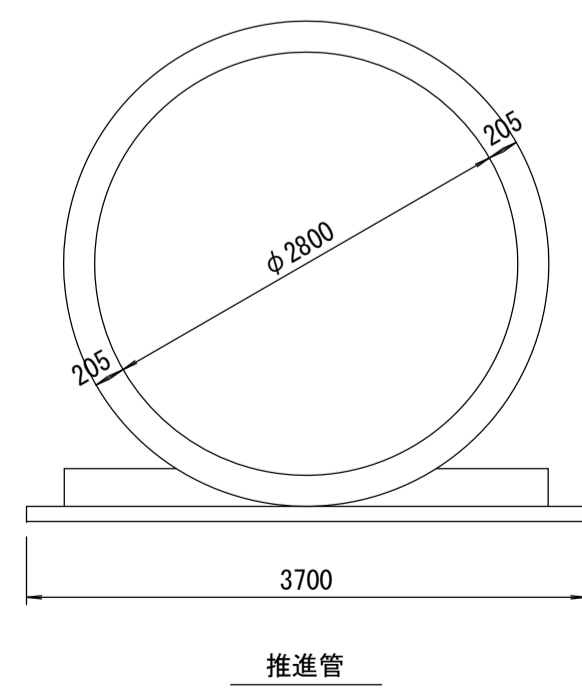
横断面 S=1:100

NO. 140 厚木市道G20号線



管渠構造図 S=1:50

A



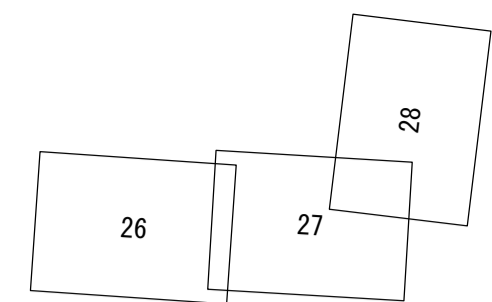
施工区	11 工区 399.815m		12 工区 477.089m	
占用区間	②市道G20号線 一級河川相模川			
管渠築造	A			
土被り	3.465	2.380 2.340 2.378	2.258	2.260 2.220 2.245
地盤高	14.898	13.846 13.896	13.841	13.887 13.928
管底高	8.428	(8.481) (8.501) 8.513	8.578	(8.622) (8.650) (8.662) 8.679
追加距離	6977.640	7017.017 7027.640	7077.640	7112.230 7127.640
区間距離	50.000	39.377 10.623	50.000	34.590 15.410
測点	No. 139	+39.377 No. 140	No. 141	+34.590 No. 142
			No. 143	No. 144

地形図
作成
年月
昭和
50
年
3
月
調整
年月
平成
2
年
3
月
ページ
6

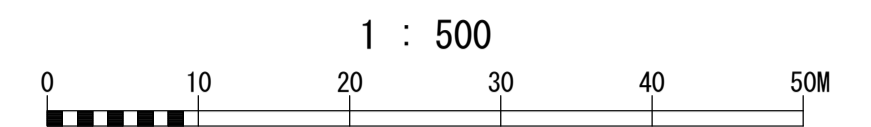
相模川流域下水道台帳

施設平面縦断面図

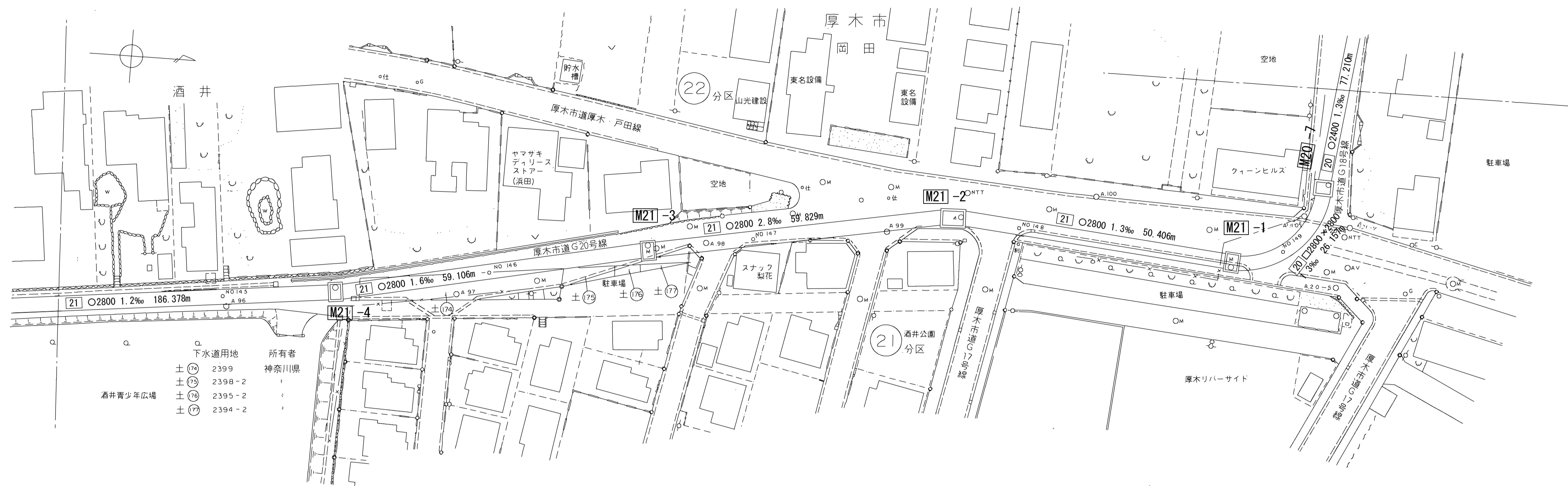
(図面番号 27)



幹線名 右岸幹線



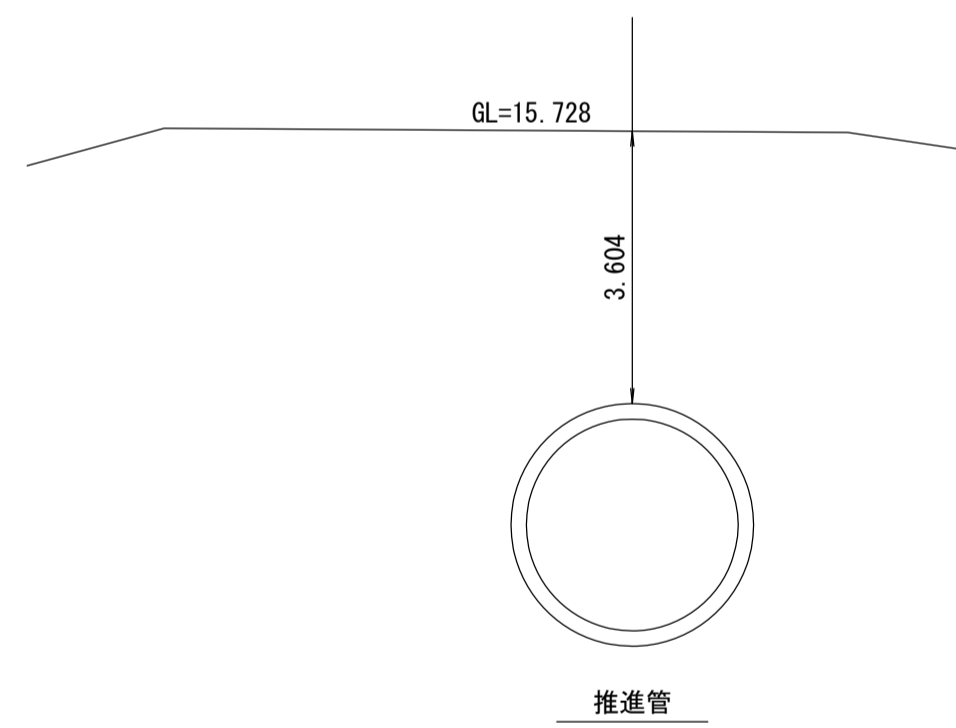
財産区分コード	大分類	中分類	小分類	整理番号
GA	管渠施設	管渠	第12工区 20-1	25, 26



下水道用地	所有者
土 2399	神奈川県
土 2398-2	
土 2395-2	
土 2394-2	

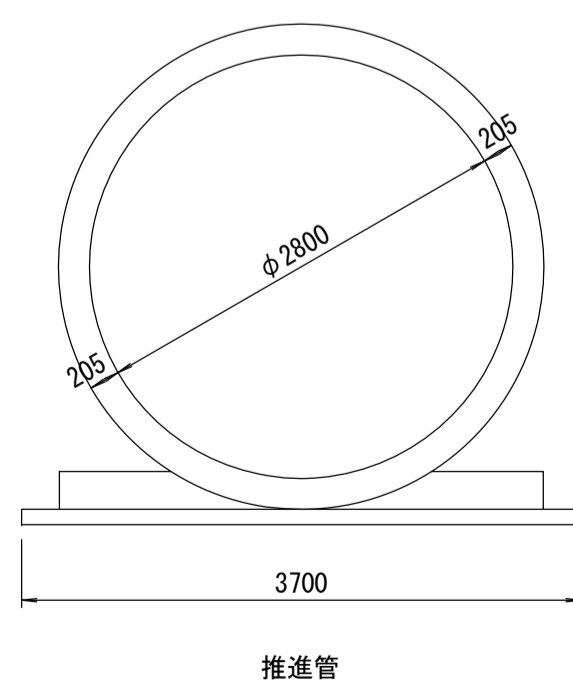
横断面 S=1:100

NO. 147 厚木市道G20号線

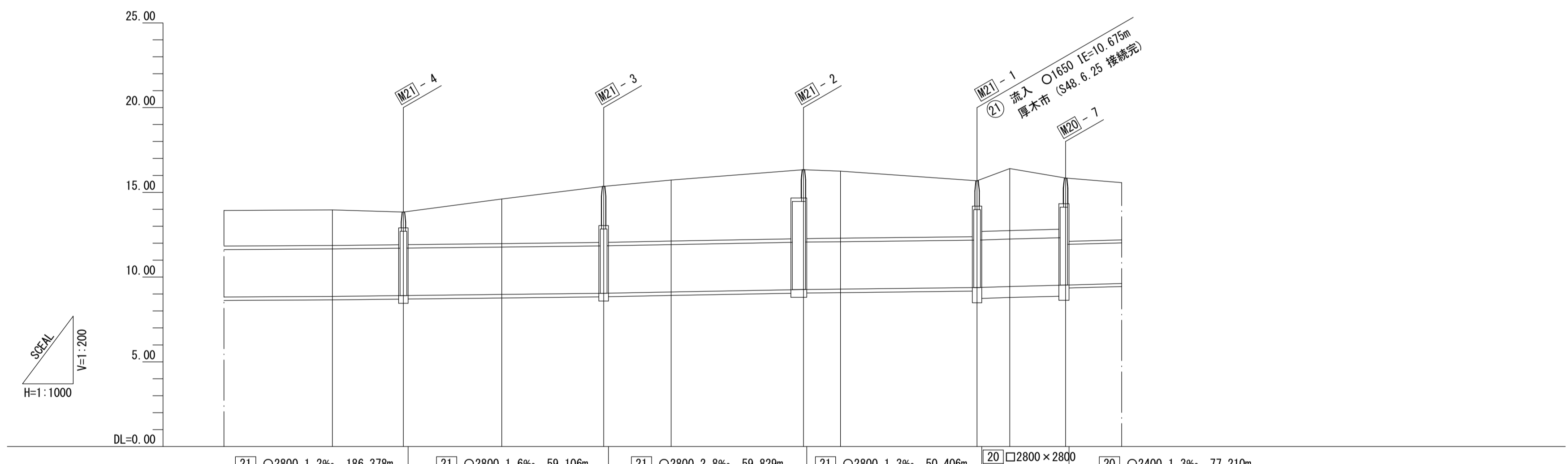


管渠構造図 S=1:50

A



推進管



施工区	12 工区 477.089m				20-1 工区 177.673m										
占用区間	②市道G20号線 一級河川相模川		②市道G20号線 一級河川相模川		⑧市道厚木戸田線		⑧市道G18号線								
管渠築造	A				F										
土被り	2.097	1.950	1.910	2.633	3.330	3.290	3.604	4.105	4.065	3.966	3.345	3.000	3.708	3.130	3.605
地盤高	13.963	13.841	14.611	15.357	15.728	16.339	16.253	15.683	16.403	15.848	13.963	13.841	14.611	15.357	15.728
管底高	8.861	8.906	8.973	9.022	9.119	9.229	9.287	9.333	9.445	9.468	9.333	9.383	9.445	9.468	9.528
追加距離	7277.640	7298.608	7327.640	7357.714	7377.640	7416.693	7427.640	7467.949	7477.640	7494.106	7277.640	7298.608	7327.640	7357.714	7377.640
区間距離	50.000	20.968	29.032	30.074	19.926	39.053	10.947	40.309	9.691	16.466	50.000	20.968	29.032	30.074	19.926
測点	No. 145	+20.968	No. 146	+30.074	No. 147	+39.053	No. 148	+40.309	No. 149	+16.466	No. 145	+20.968	No. 146	+30.074	No. 147

地形図
作成
年月
昭和
50
年
3
月
調整
年月
平成
2
年
3
月
ページ
7