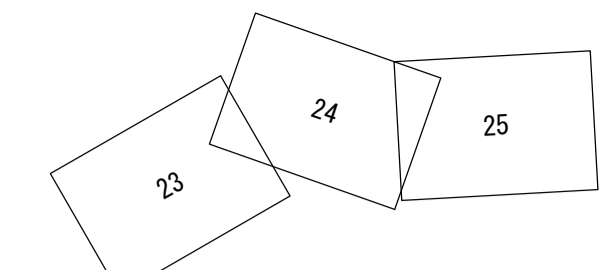


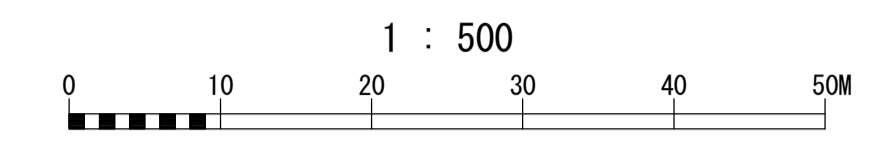
相模川流域下水道台帳

施設平面縦断図

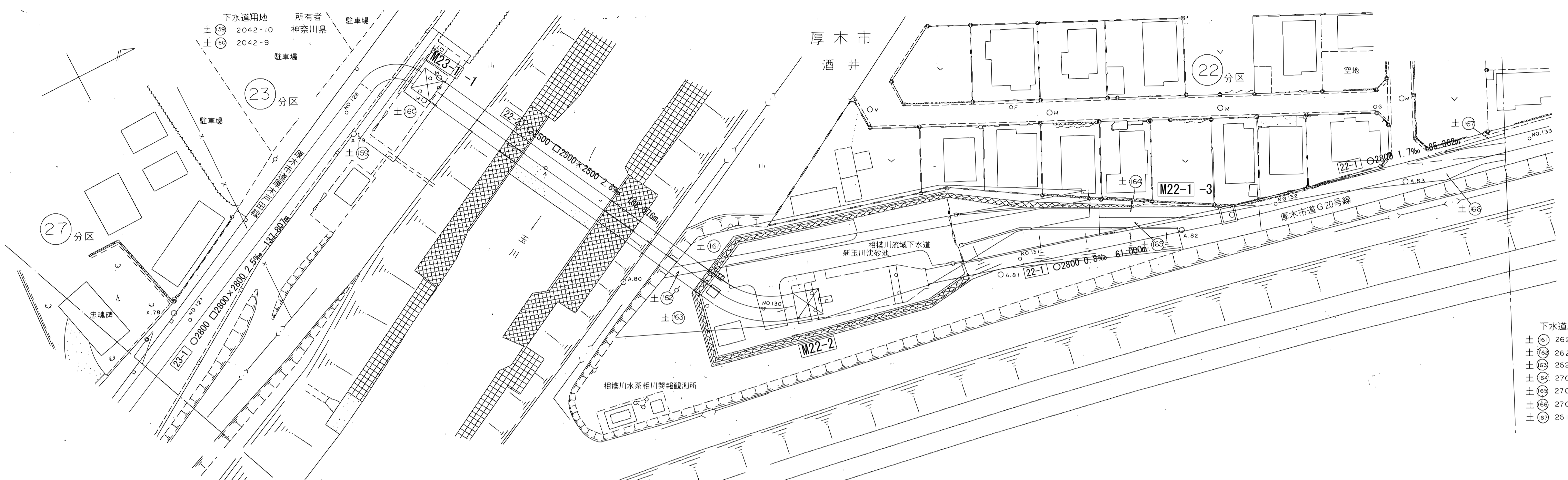
(図面番号 24)



幹線名 右岸 幹線



財産区分コード	大分類	中分類	小分類	整理番号
GC GA	管渠施設	サイフォン 管渠	第 9 工区 10 11	22, 23, 24

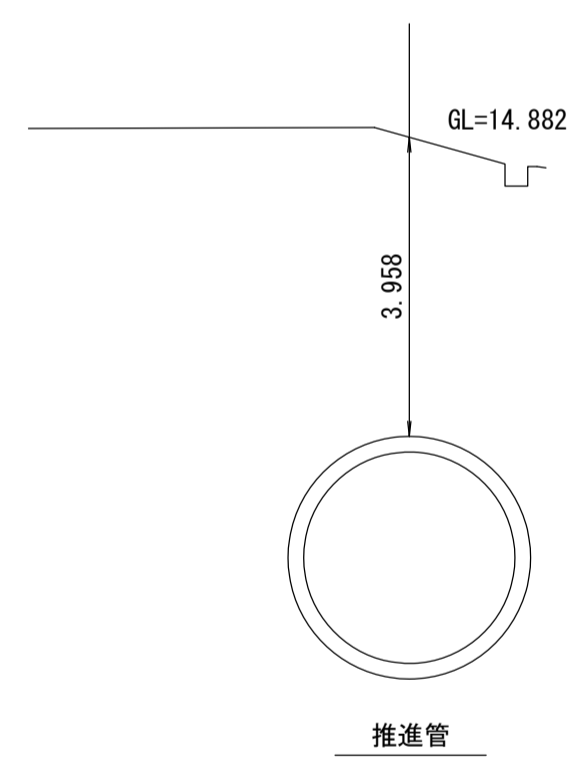


下水道用地 所有者

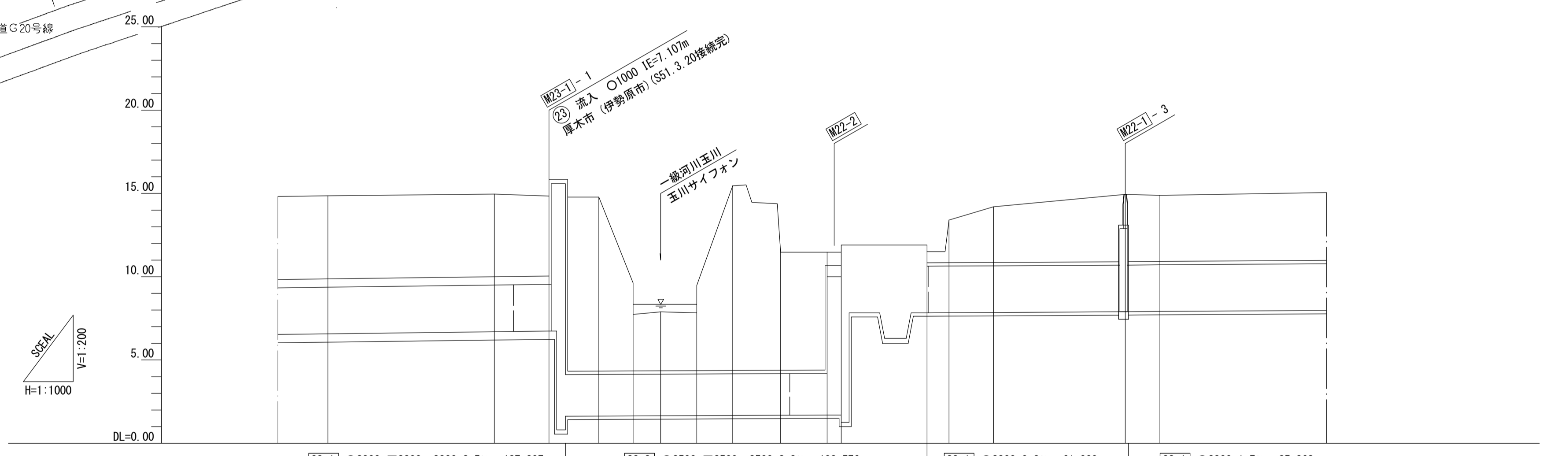
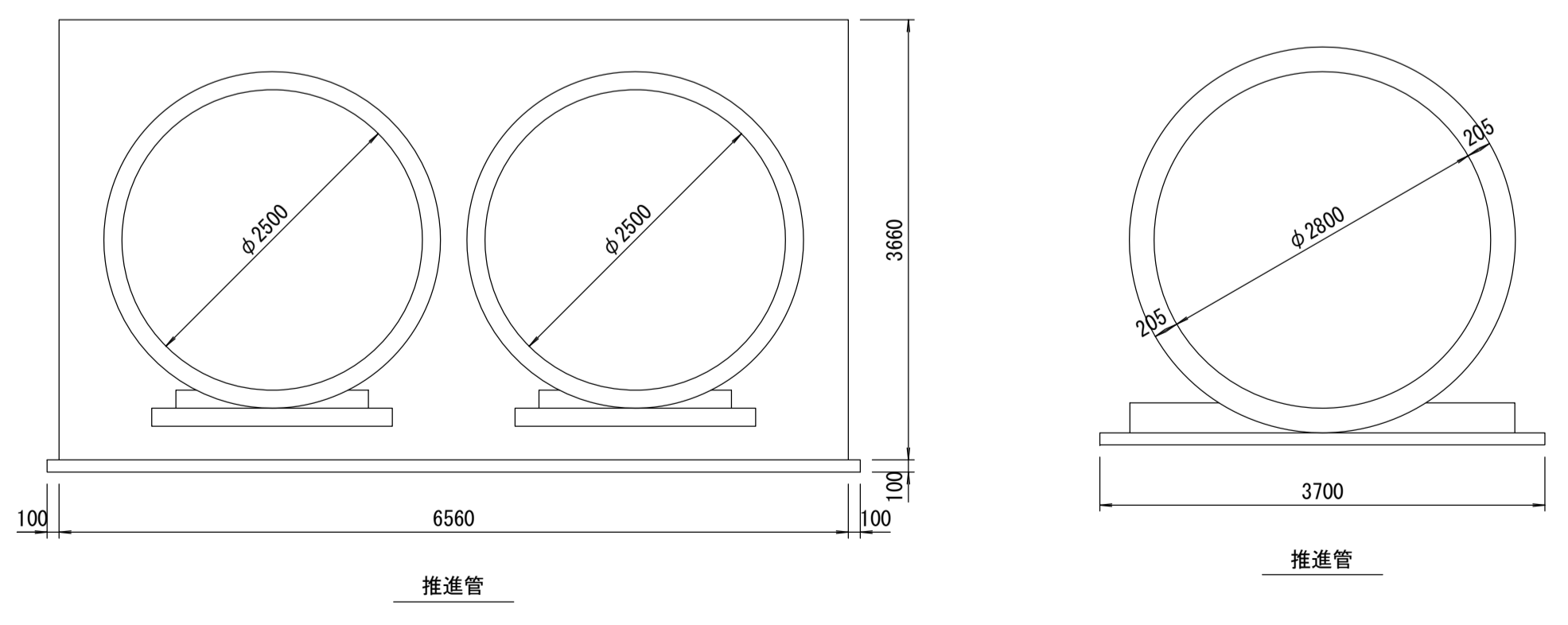
土 ⑥	2620-6	神奈川県
土 ⑬	2620-3	〃
土 ⑭	2620-4	〃
土 ⑮	2700-2	〃
土 ⑯	2700-3	〃
土 ⑰	2700-4	〃
土 ⑱	2617-2	〃

横断図 S=1:100

NO. 132 厚木市道G20号線



管渠構造図 S=1:50



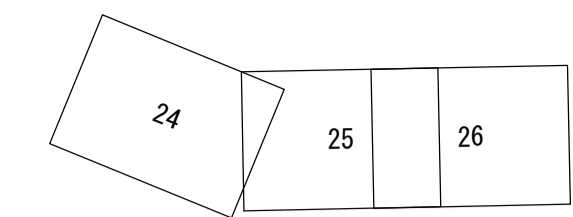
施工区	9 工区 137.807m			10 工区 169.576m				11 工区 399.815m					
占用区間	⑱ 市道厚木戸田線 土 ⑬ 土 ⑭			⑲ 一級河川玉川 土 ⑮ 土 ⑯ 土 ⑰				⑳ 市道G20号線 土 ⑱ 土 ⑲ 土 ⑳					
管渠築造	F			A'				A					
土被り	5.279	5.261	4.900	10.169	5.088	3.261	3.190	10.814	6.806	6.772	0.000	4.055	3.958
地盤高	14.856	14.965	14.841	14.781	9.630	7.890	7.830	15.464	11.469	11.469	11.907	14.942	14.882
管底高	6.572	6.699	6.741	1.632	1.642	1.649	1.660	1.670	1.683	1.697	7.836	7.886	7.919
追加距離	-6377.640	-6427.640	-6444.076	-6459.031	-6469.346	-6477.640	-6488.486	-6499.251	-6513.651	-6527.640	-6557.652	-6617.202	-6627.640
区間距離	50.000	50.000	16.436	14.955	10.315	8.294	10.846	10.765	14.400	13.989	25.775	39.562	10.438
測点	No. 127	No. 128	+16.436	+31.391	+41.706	No. 129	+10.846	+21.611	+36.011	No. 130	+36.612	+39.562	No. 132

地形図
作成
年月
昭和
50
年
3
月
調整
年月
平成
2
年
3
月
ページ
29

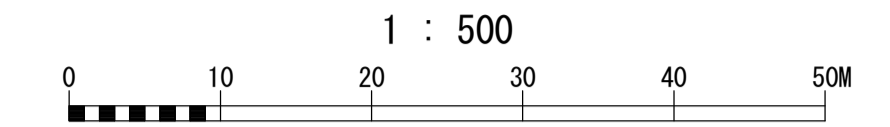
相模川流域下水道台帳

施設平面縦断図

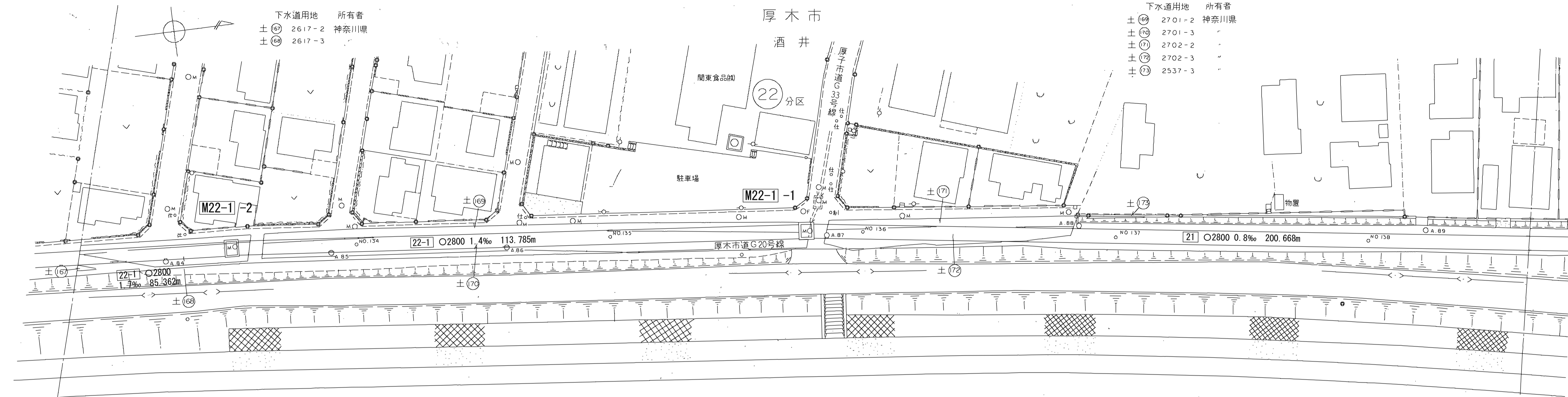
(図面番号 25)



幹線名 右岸幹線

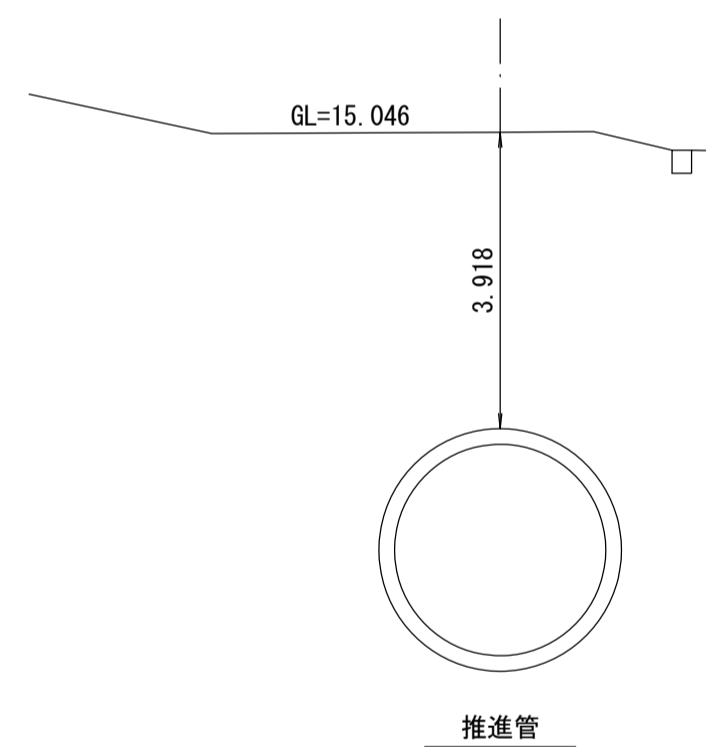


財産区分コード	大分類	中分類	小分類	整理番号
GA	管渠施設	管渠	第 11 工区	24

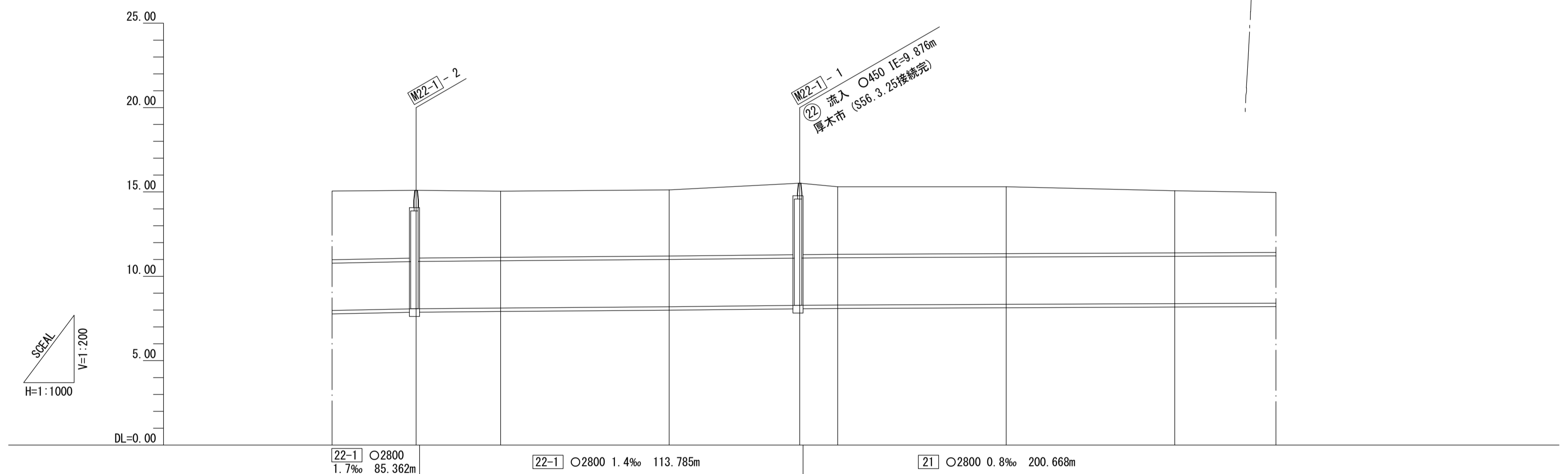
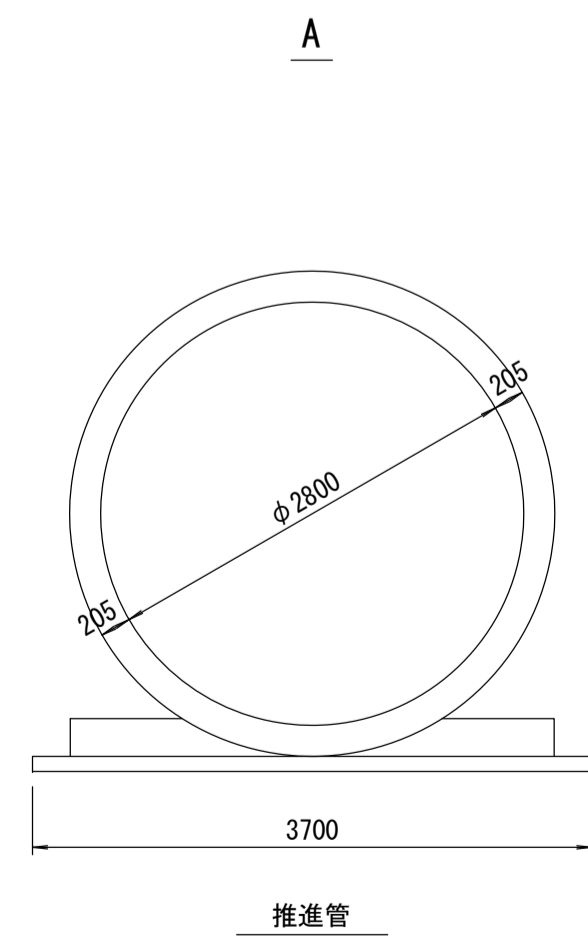


横断図 S=1:100

NO. 134 厚木市道G20号線



管渠構造図 S=1:50



施工工区	11 工区 399.815m					
占用区間	±(67) ±(69)		±(70)		±(69) ±(72) ②市道G20号線 一級河川相模川	
管渠築造	⑭道路		A		⑭市道G33号線 道路 一級河川相模川	
土被り	4.040	4.000	3.918	3.925	4.260	4.220
地盤高	15.093	15.046		15.126	15.516	15.307
管底高	(8.048) 8.076 (8.088)	8.123		8.196	(8.251) 8.279 (8.291)	8.300
追加距離	24.924-6702.564	25.076-6727.640		50.000-6777.640	38.709-6816.349	11.291-6827.640
区間距離					50.000-6877.640	50.000-6927.640
測点	No. 133 +24.924	No. 134		No. 135	+38.709 No. 136	No. 137 No. 138

地形図
作成
年月
昭和
50
年
3
月
調整
年月
平成
2
年
3
月
ページ
30