

# 相模川流域下水道台帳

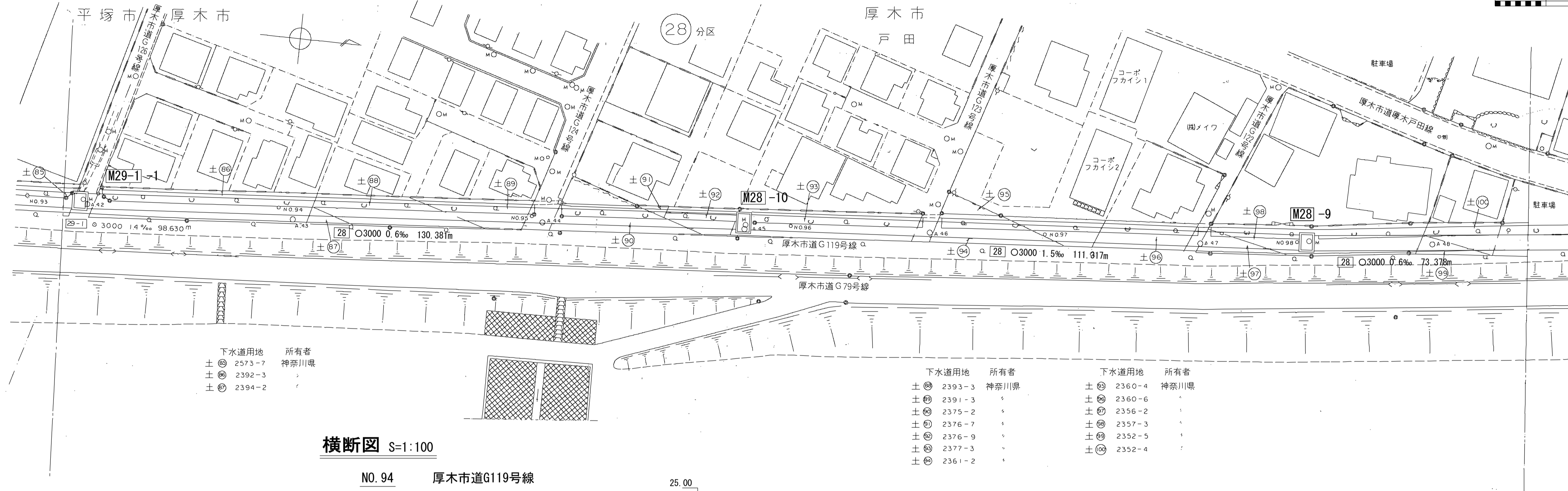
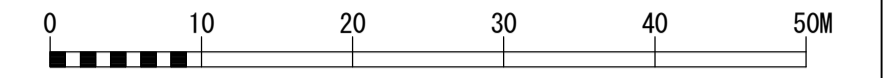
## 施設平面縦断図

(図面番号 18)

財産区分コード	大分類	中分類	小分類	整理番号
GA	管渠施設	管渠	第 8 工区	19

幹線名 右岸幹線

1 : 500



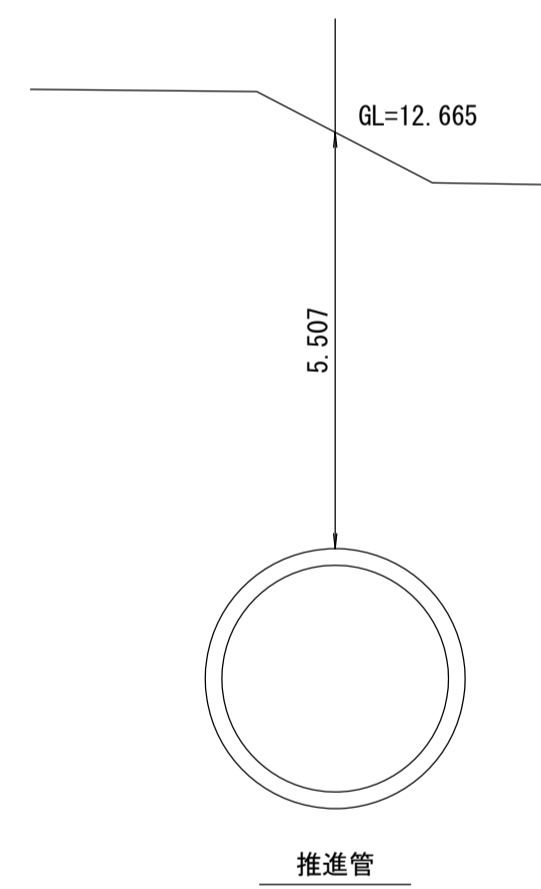
下水道用地	所有者
± 2573-7	神奈川県
± 2392-3	
± 2394-2	

下水道用地	所有者
± 2393-3	神奈川県
± 2391-3	
± 2375-2	
± 2376-7	
± 2376-9	
± 2377-3	
± 2361-2	

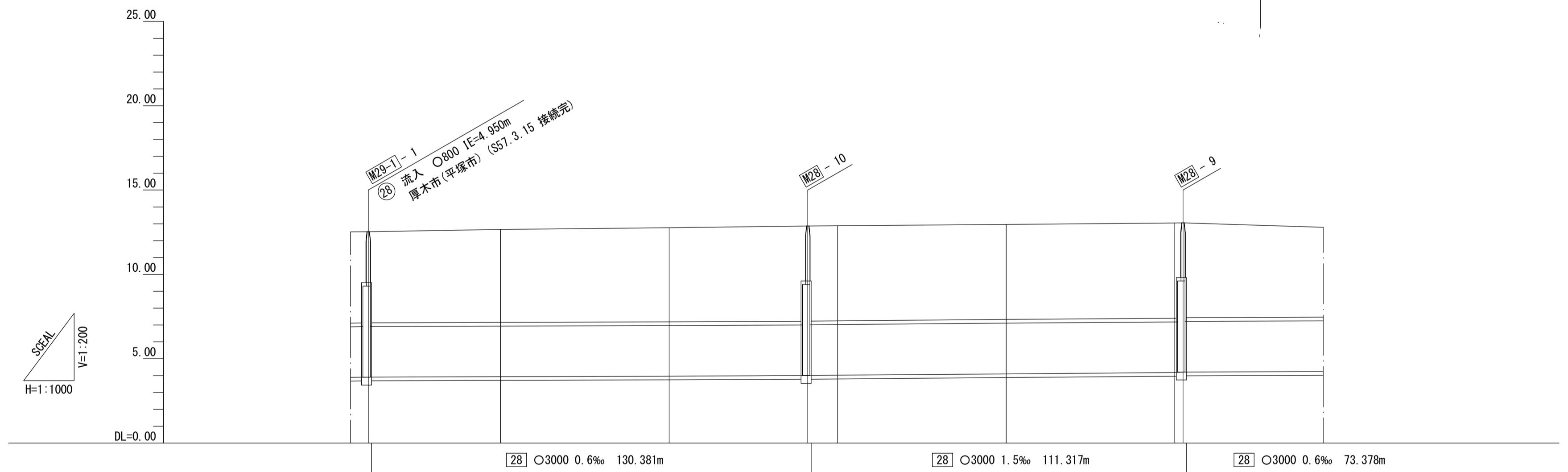
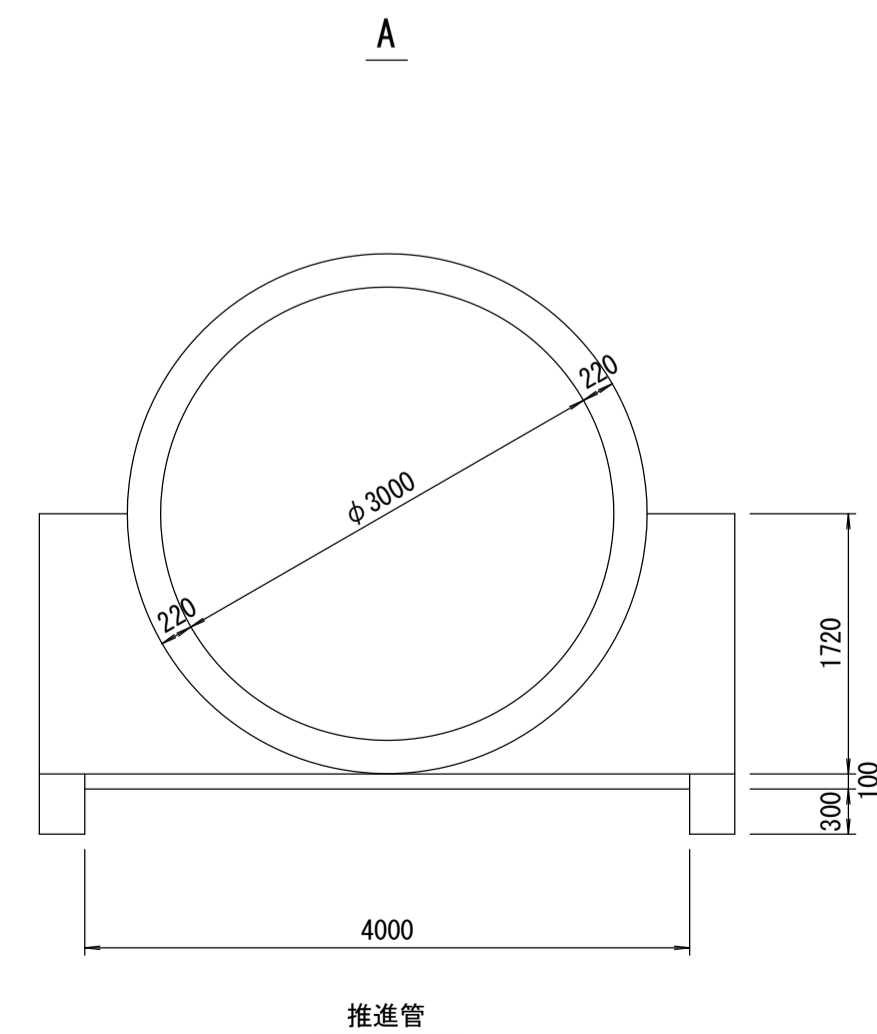
下水道用地	所有者
± 2360-4	神奈川県
± 2360-6	
± 2356-2	
± 2357-3	
± 2352-5	
± 2352-4	

横断図 S=1:100

NO. 94 厚木市道G119号線



管渠構造図 S=1:50



施工区	8 工区 565.411m																
占用区間	± 85	± 86	± 87	± 88	± 89	± 90	± 91	± 92	± 93	± 94	± 95	± 96	± 97	± 98	± 99	± 100	± 101
管渠築造	市道G126号線			市道G124号線				A		市道G123号線			市道G122号線				
土被り	5.420	5.400	5.507	5.580	5.660	5.640	5.646	5.638	5.648	5.650	5.610						
地盤高	12.535	12.665	12.768	12.872	12.890	12.966	13.048	13.052									
管底高	(3.895) 3.909 (3.915)	3.938	3.988	(3.992) 4.006 (4.012)	4.024	4.108	4.180 (4.182) 4.210 (4.222)										
追加距離	10.731	4688.371	39.269	4727.640	50.000	4777.640	41.112	4818.752	8.888	4827.640	50.000	4877.640	50.000	4927.640	2.429	4930.069	
区間距離	10.731																
測点	No. 93 +10.731	No. 94	No. 95	+41.112	No. 96	No. 97	No. 98	+2.429									

地形図  
作成  
年月  
  
昭和  
50  
年  
3  
月  
  
調整  
年月  
  
平成  
2  
年  
3  
月  
  
ページ  
  
23

# 相模川流域下水道台帳

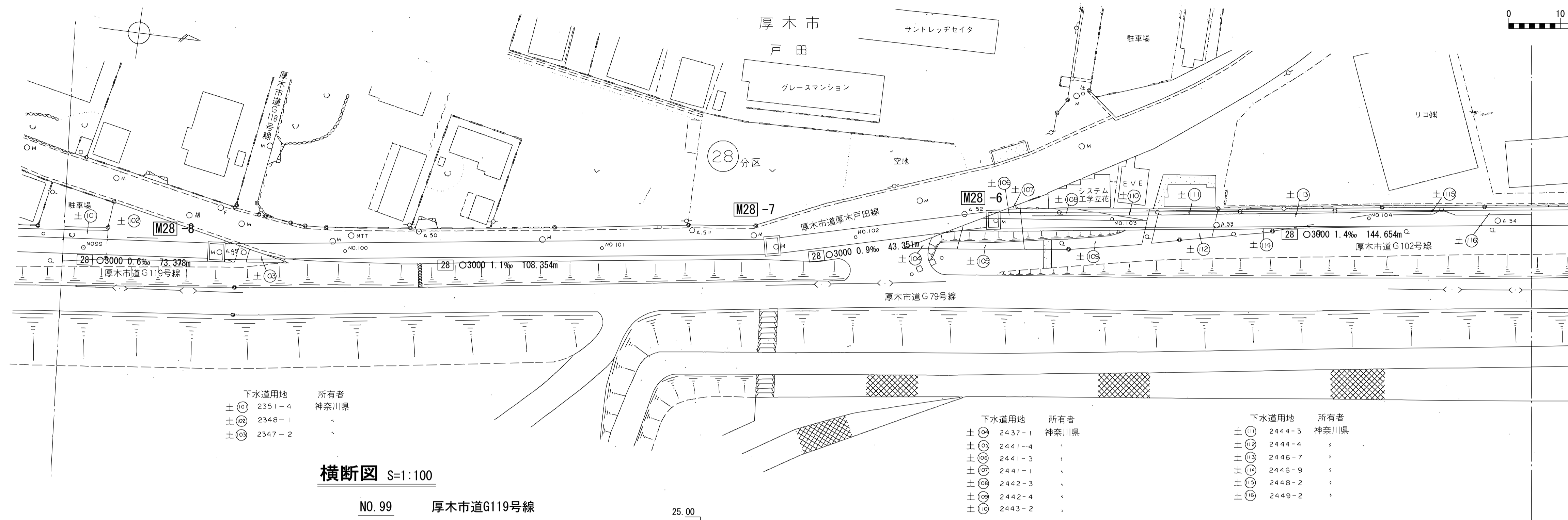
## 施設平面縦断図

(図面番号 19)

財産区分コード	大分類	中分類	小分類	整理番号
GA	管渠施設	管渠	第 8 工区	19, 20

幹線名 右岸幹線

1 : 500



横断図 S=1:100

NO. 99 厚木市道G119号線

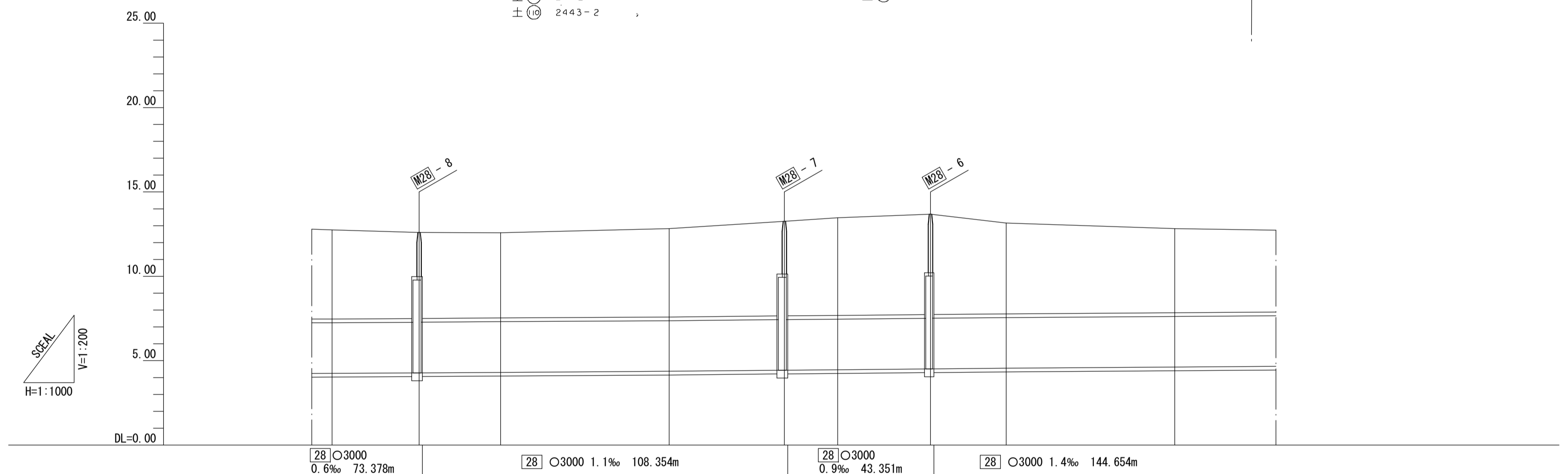
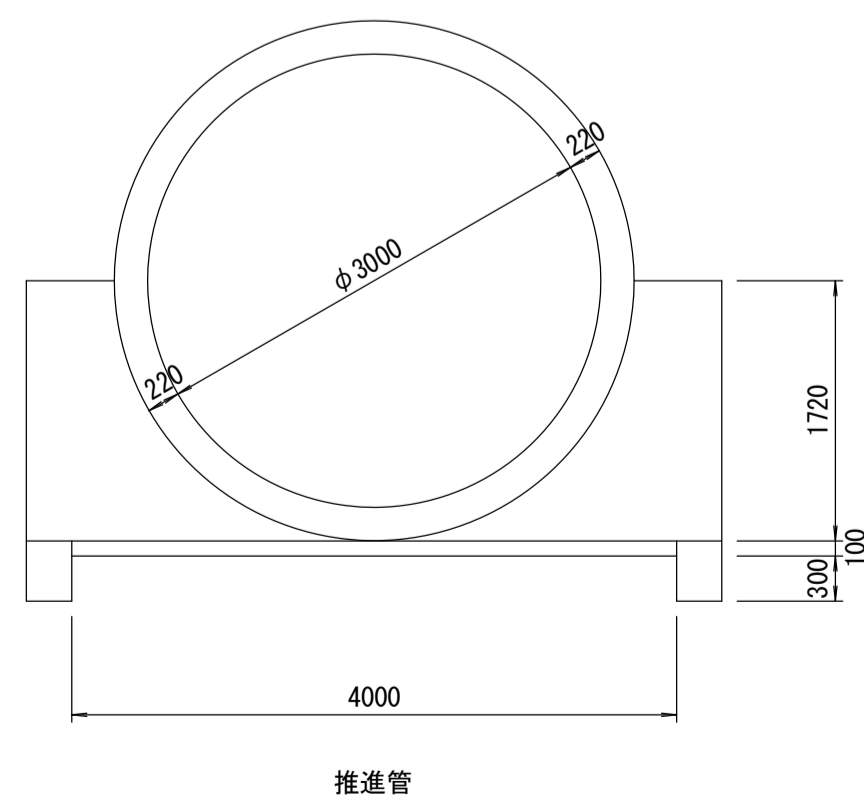
下水道用地 所有者  
 土 2351-4 神奈川県  
 土 2348-1  
 土 2347-2

下水道用地 所有者  
 土 2437-1 神奈川県  
 土 2441-4  
 土 2441-3  
 土 2441-1  
 土 2442-3  
 土 2442-4  
 土 2443-2

下水道用地 所有者  
 土 2444-3 神奈川県  
 土 2444-4  
 土 2446-7  
 土 2446-9  
 土 2448-2  
 土 2449-2

管渠構造図 S=1:50

A



施工区	8 工区 565.41m				9 工区 693.784m				
占用区間	土 101	土 102	土 103	土 104	土 105	土 106	土 107	土 108	
管渠築造	⑮ 市道厚木戸田線				⑩ 厚木市道G102号線				
土被り	5.284	5.100	5.090	5.050	5.235	5.630	5.590	5.788	
地盤高	12.754	12.595	12.582	12.825	13.259	13.470	13.686	13.156	
管底高	4.250	4.265	4.312	4.370	4.407	4.462	4.514	4.556	
追加距離	47.571	25.807	24.193	50.000	34.161	15.839	27.512	22.488	
区間距離	47.571	25.807	24.193	50.000	34.161	15.839	27.512	22.488	
測点	No. 99	+25.807	No. 100	No. 101	+34.161	No. 102	+27.512	No. 103	No. 104

地形図  
作成  
年月  
昭和  
50  
年  
3  
月  
調整  
年月  
平成  
2  
年  
3  
月  
ページ  
24

# 相模川流域下水道台帳

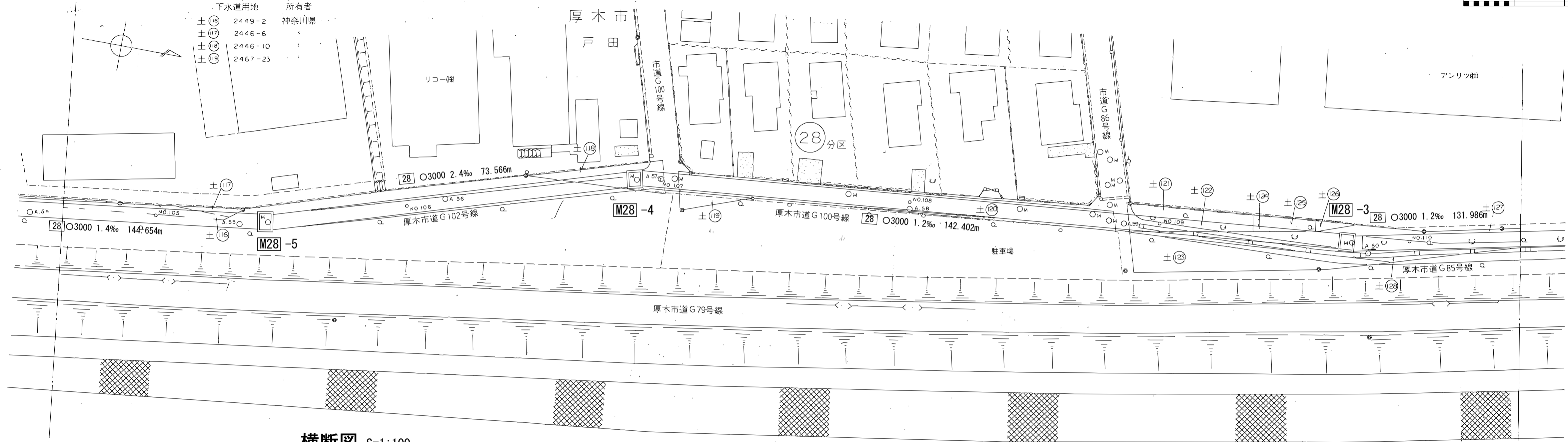
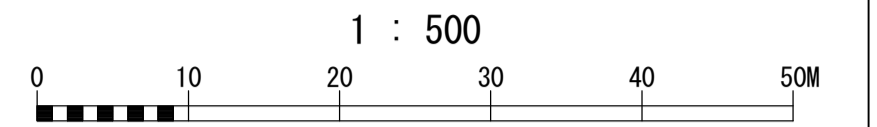
## 施設平面縦断図

(図面番号 20)

19	20	21
----	----	----

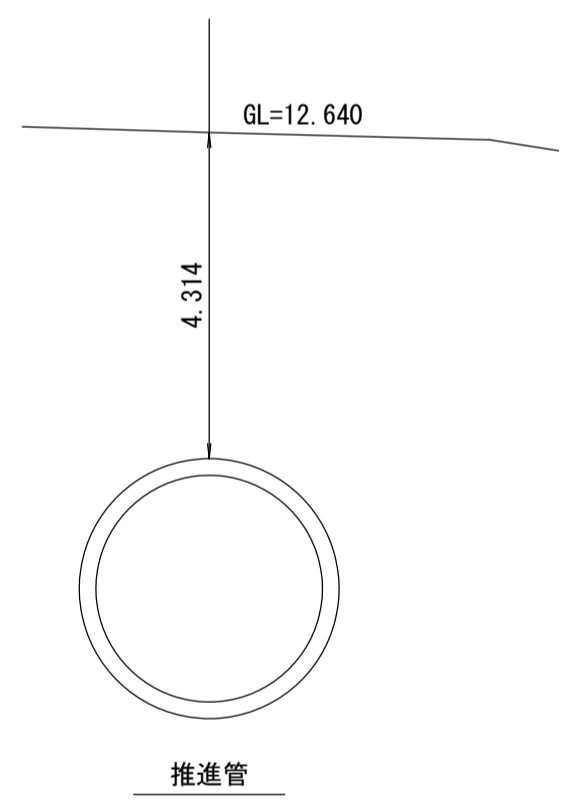
財産区分コード	大分類	中分類	小分類	整理番号
GA	管渠施設	管渠	第 9 工区	20

幹線名 右岸幹線

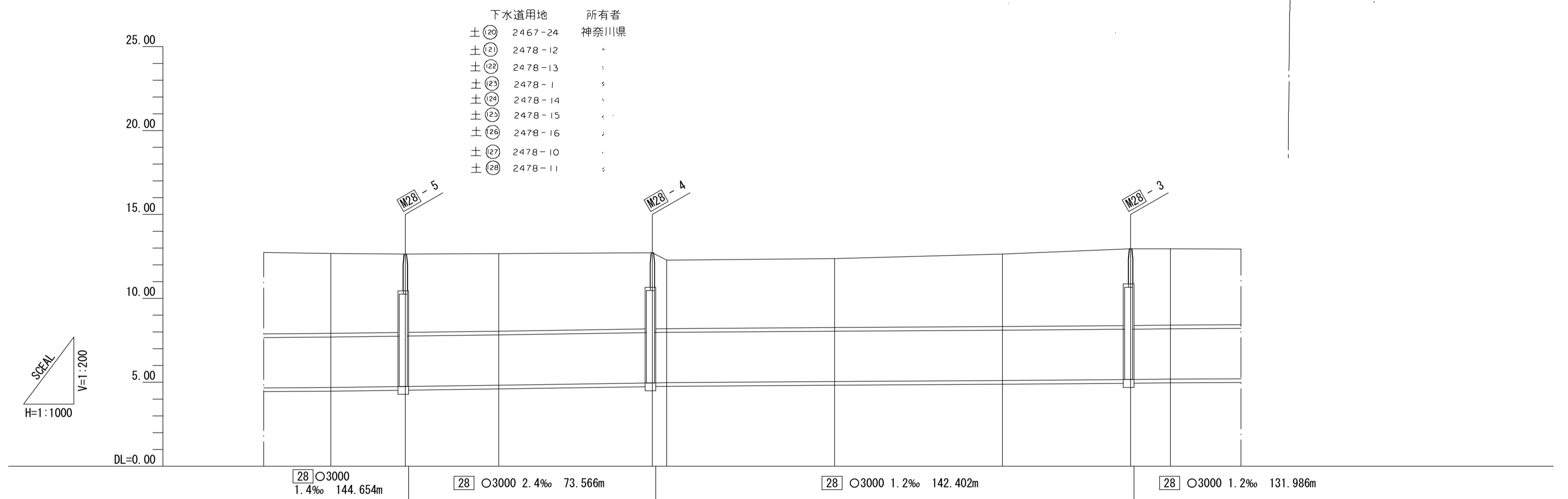
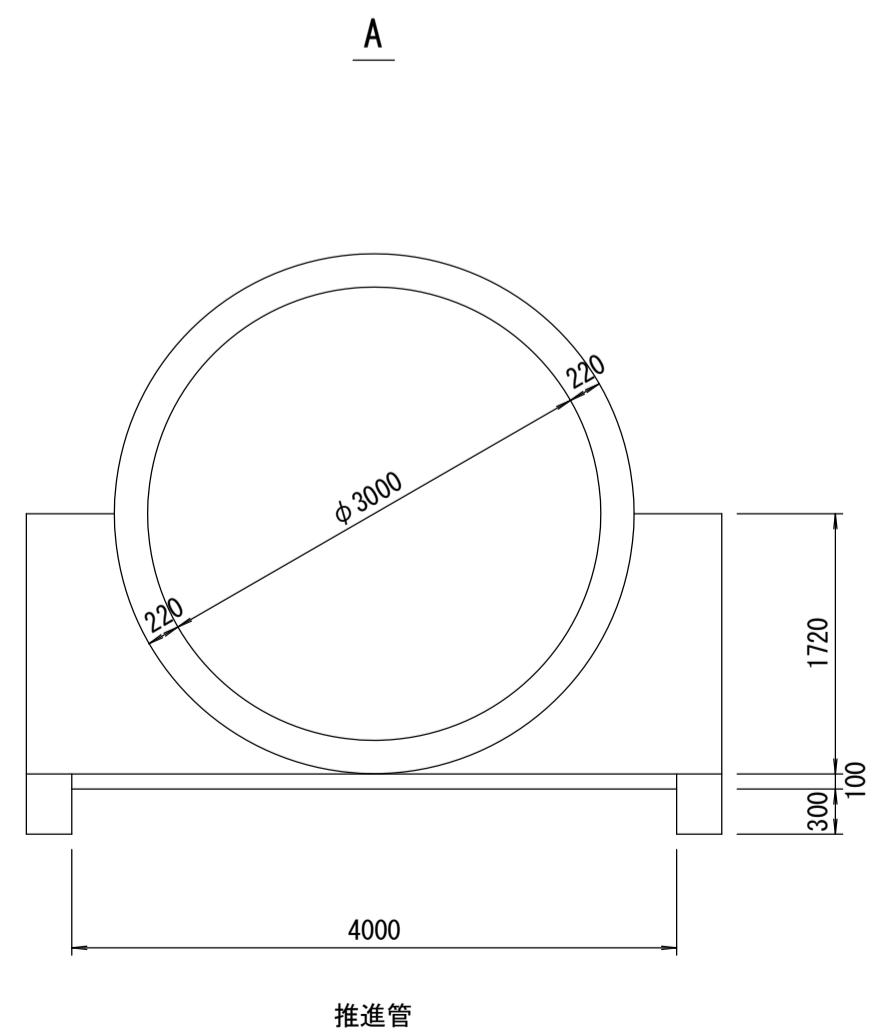


横断図 S=1:100

NO. 109 厚木市道G85号線



管渠構造図 S=1:50



施工区	9 工区 693.784m											
占用区間	一級河川相模川		一級河川相模川 ⑫市道G102号線		⑮市道G100号線			⑮市道G86号線				
管渠築造					A							
土被り	4.760	4.700	4.680	4.622	4.560	4.520	4.074	4.111	4.314	4.580	4.560	4.547
地盤高	12.673	12.642	12.669	12.715	12.273	12.373	12.640	12.953	12.953	12.953	12.953	12.953
管底高	4.693	(4.722) 4.750 (4.762)	4.827	(4.953) 4.963 (4.975)	4.979	5.042	5.106	(5.153) 5.163 (5.173)	5.186	5.186	5.186	5.186
追加距離	50.000	5277.640	5299.806	5327.640	5373.372	5377.640	5427.640	5477.640	5477.640	5515.774	5527.640	5527.640
区間距離	50.000	22.166	27.834	45.732	4.268	50.000	50.000	38.134	11.866			
測点	No. 105	+22.166	No. 106	+45.732	No. 107	No. 108	No. 109	+38.134	No. 110			

地形図  
作成  
年月  
昭和  
50  
年  
3  
月  
調整  
年月  
平成  
2  
年  
3  
月  
ページ  
25

# 相模川流域下水道台帳

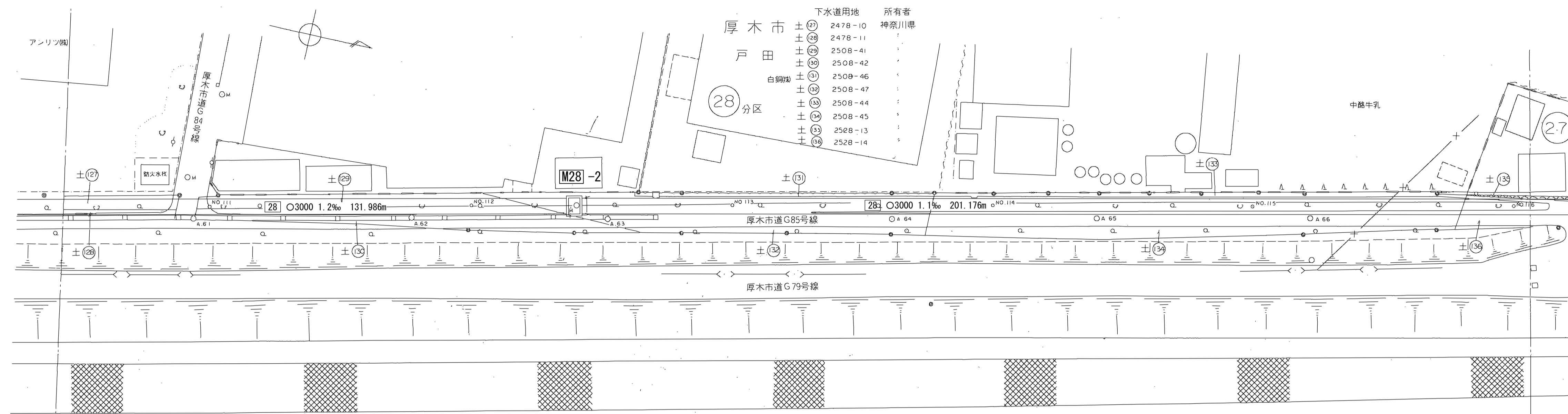
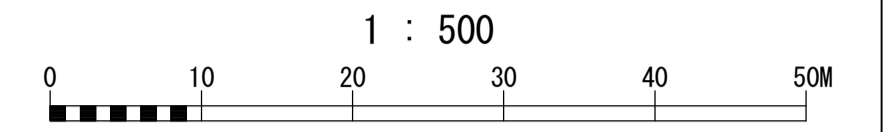
## 施設平面縦断図

(図面番号 21)

20	21	22
----	----	----

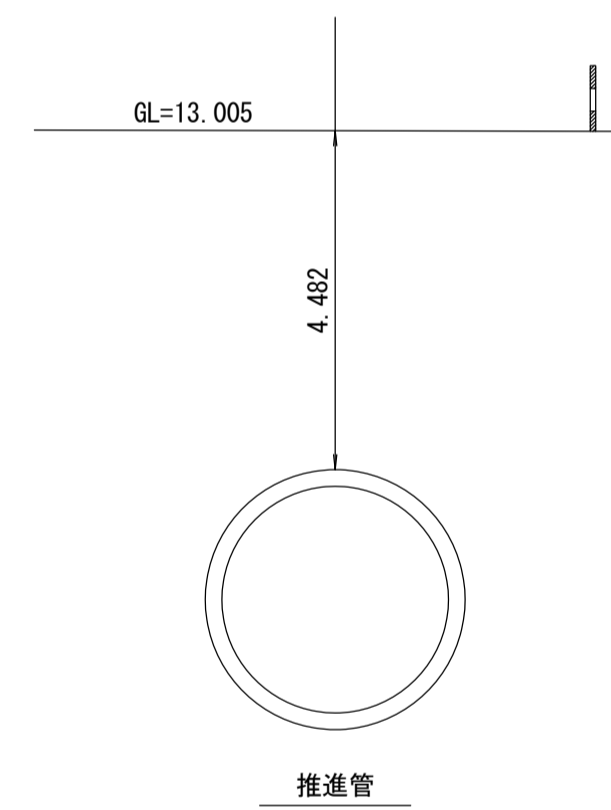
財産区分コード	大分類	中分類	小分類	整理番号
GA	管渠施設	管渠	第9工区	20

幹線名 右岸幹線

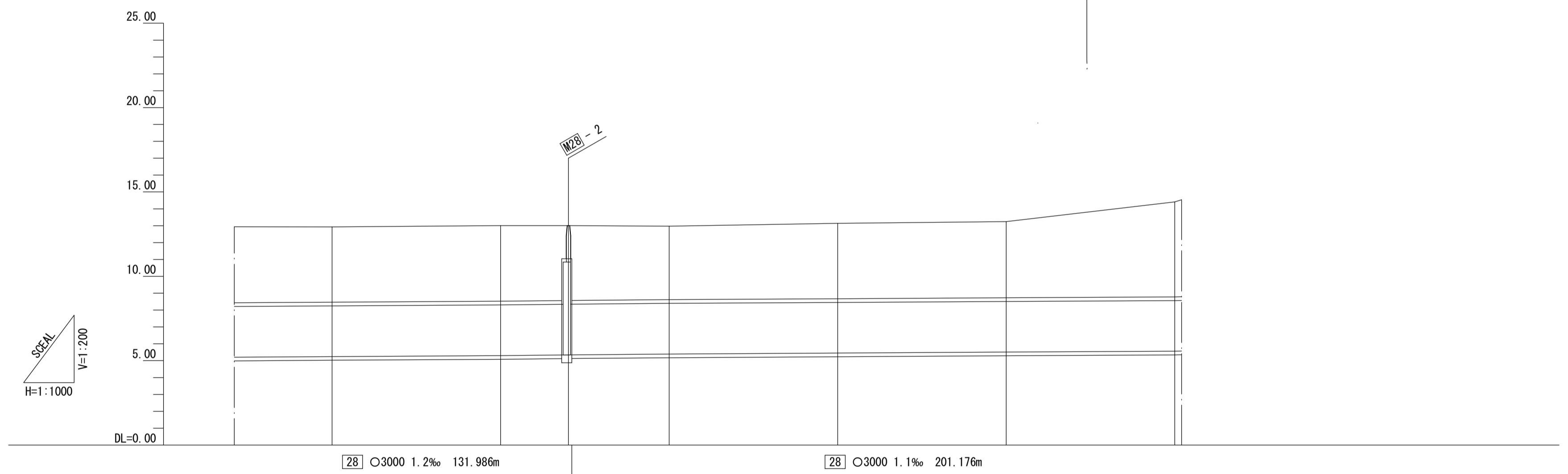
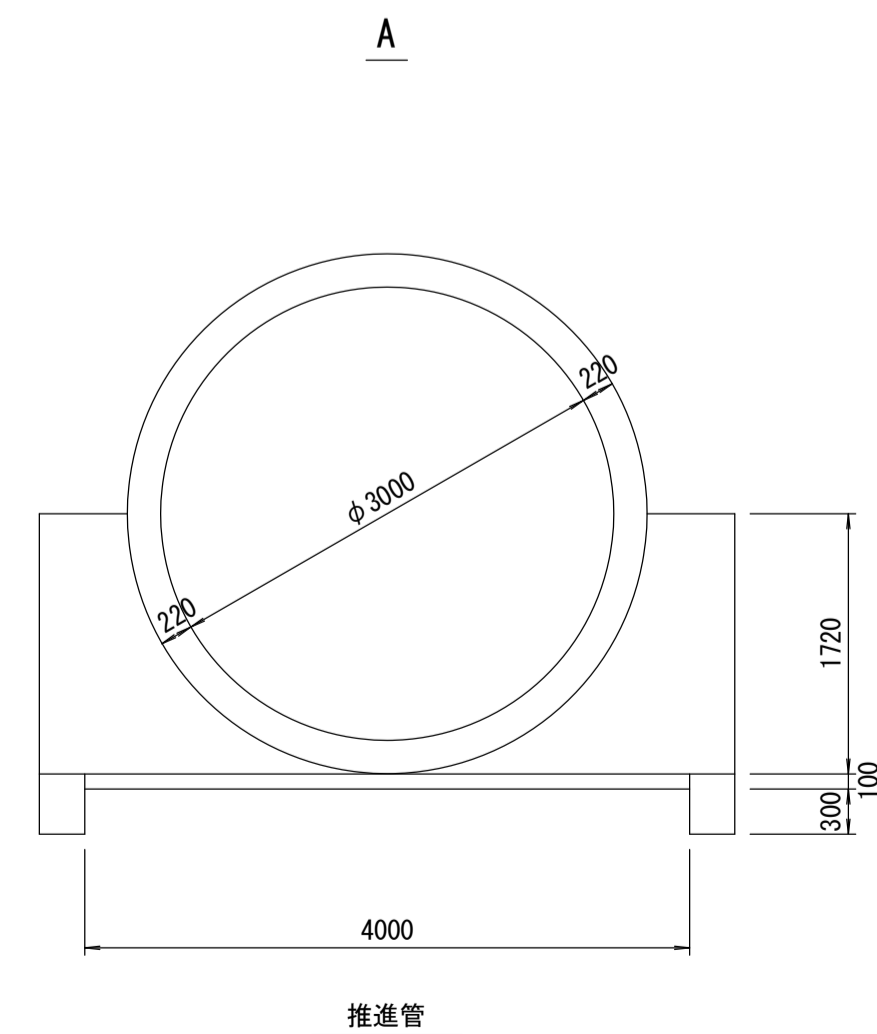


横断図 S=1:100

NO. 112 厚木市道G85号線



管渠構造図 S=1:50



施工区	9工区 693.784m							
占用区間	⑩市道G85号線							
管渠築造	A							
土被り	4.460	4.482	4.460	4.420	4.353	4.464	4.514	5.629
地盤高	12.925	13.005	13.005	13.005	12.970	13.137	13.242	14.412
管底高	5.245	5.303	5.325	5.345	5.397	5.453	5.508	5.563
追加距離	5577.640	5627.640	5647.760	5647.760	5677.640	5727.640	5777.640	5827.640
区間距離	50.000	50.000	20.120	20.120	29.880	50.000	50.000	50.000
測点	No. 111	No. 112	+20.120	+20.120	No. 113	No. 114	No. 115	No. 116

地形図  
作成  
年月  
昭和  
50  
年  
3  
月  
調整  
年月  
平成  
2  
年  
3  
月  
ページ  
26

# 相模川流域下水道台帳

## 施設平面縦断図

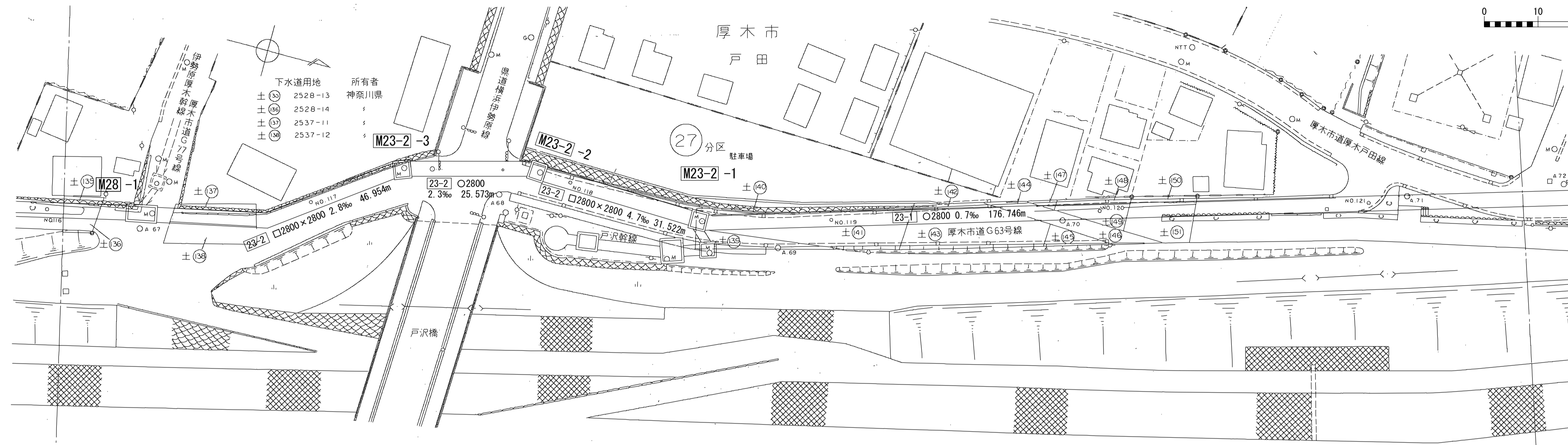
(図面番号 22)

21 22 23

財産区分コード	大分類	中分類	小分類	整理番号
GA	管渠施設	管渠	第10工区	21

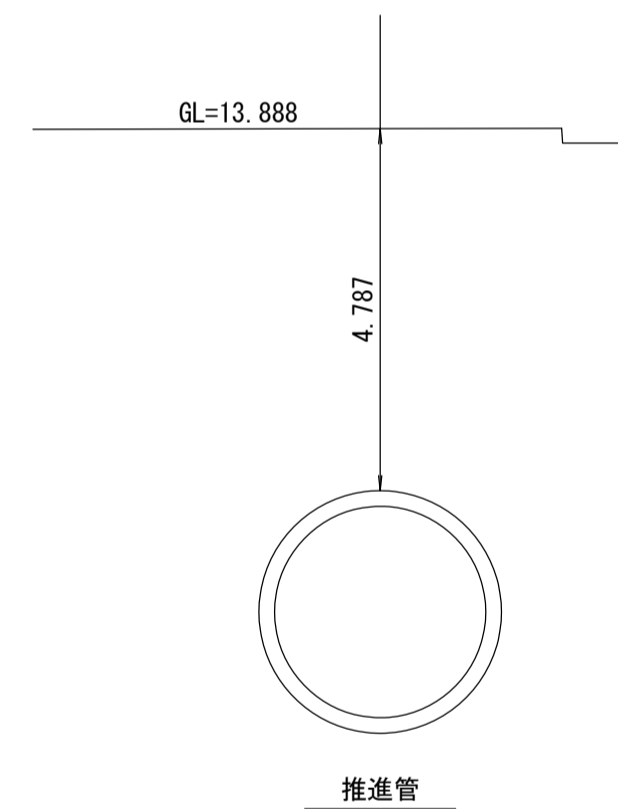
幹線名 右岸幹線

1 : 500

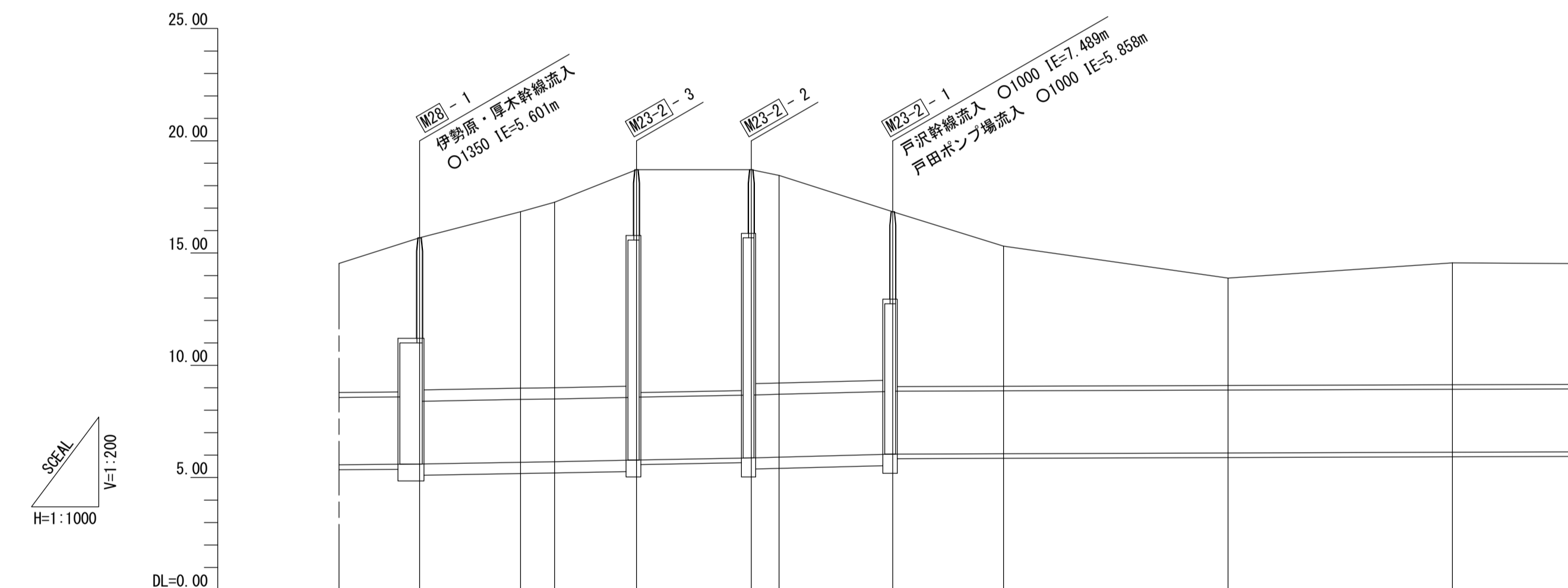
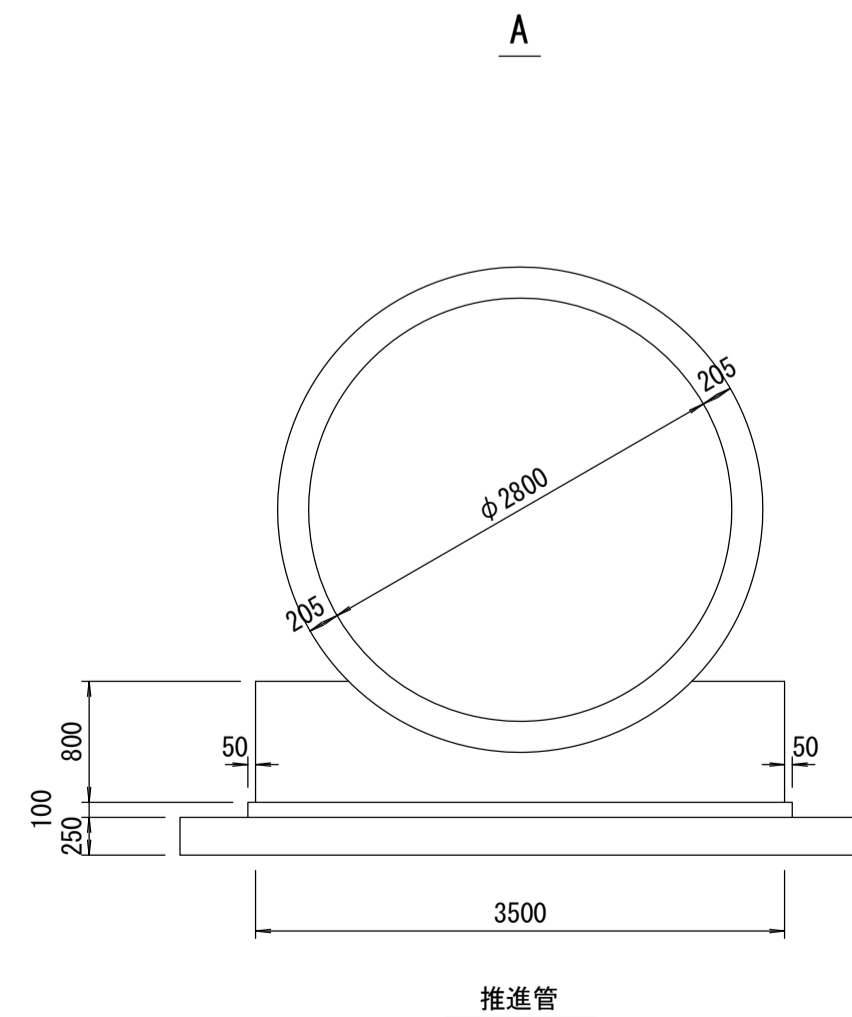


横断図 S=1:100

NO.120 厚木市道G63号線



管渠構造図 S=1:50



下水用地	所有者
±(5)	2537-13 神奈川県
±(6)	2537-19
±(7)	2537-20
±(8)	2537-25
±(9)	2537-26
±(10)	2537-22
±(11)	2537-14
±(12)	2537-23
±(13)	2536-3
±(14)	2534-3
±(15)	2534-4
±(16)	2535-3
±(17)	2535-4

施工区	10工区 460.883m													
占有区間	±(13) 市道G77号線		±(13) 一級河川相模川 市道G79号線				±(16) 一級河川相模川 市道G69号線		±(14) ±(11) ±(12) ±(13) ±(14) ±(15) 一級河川相模川 市道G63号線		±(15) 市道厚木戸田線			
管渠築造	A		F				A		F		A			
土被り	6.880	6.810	7.908	8.312	9.710	9.915	9.860	9.575	9.299	7.555	7.790	6.241	4.787	5.428
地盤高		15.681	16.840	17.265	18.711		18.714	18.462		16.842		15.309	13.888	14.563
管底高	(5.581)	5.601	5.682	5.703	(5.751)	5.779	(5.849)	5.877	(5.889)	5.913	(6.037)	6.044	6.096	6.130
追加距離	5847.586	5870.086	5877.640	5895.890	5921.463	5927.640	5952.985	5977.640	6027.640	6077.640	6127.640	6177.640	6227.640	6277.640
区間距離	19.946	22.500	7.554	18.250	25.573	6.177	25.345	24.655	50.000	50.000	50.000	50.000	50.000	50.000
測点	No.116 +19.946	+42.446	No.117	+18.250	+43.823	No.118	+25.345	No.119	No.120	No.121				

地形図  
作成  
年月  
昭和  
50  
年  
3  
月  
調整  
年月  
平成  
2  
年  
3  
月  
ページ  
27