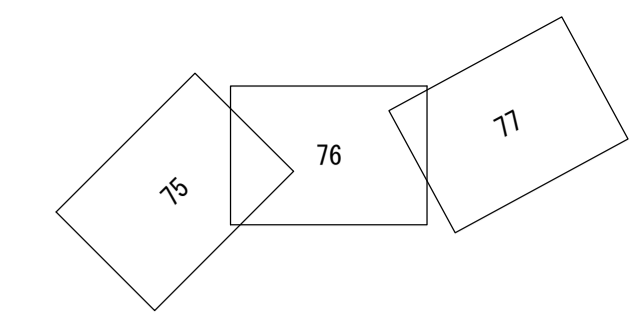


# 相模川流域下水道台帳

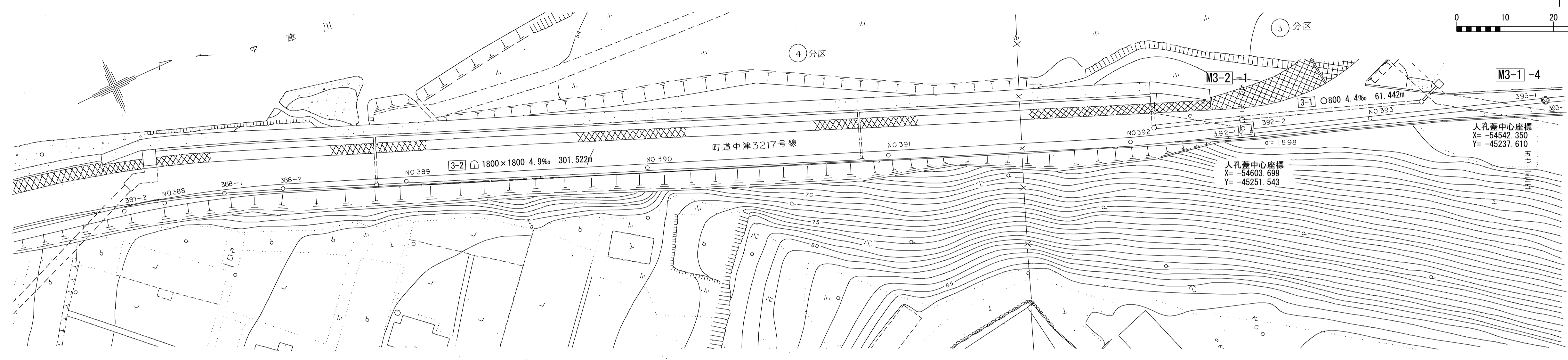
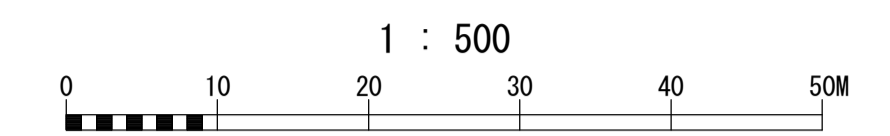
## 施設平面縦断面図

(図面番号 76)



幹線名 右岸幹線

財産区分コード	大分類	中分類	小分類	整理番号
GA	管渠施設	管渠	第 3-2 区 3-1 区	69, 70

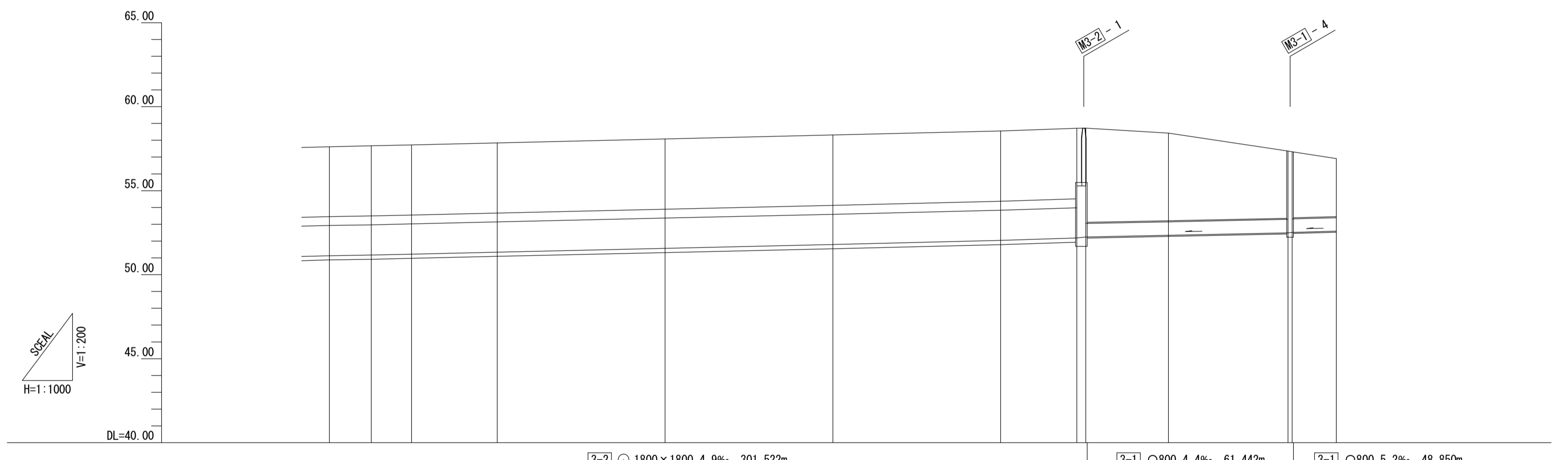
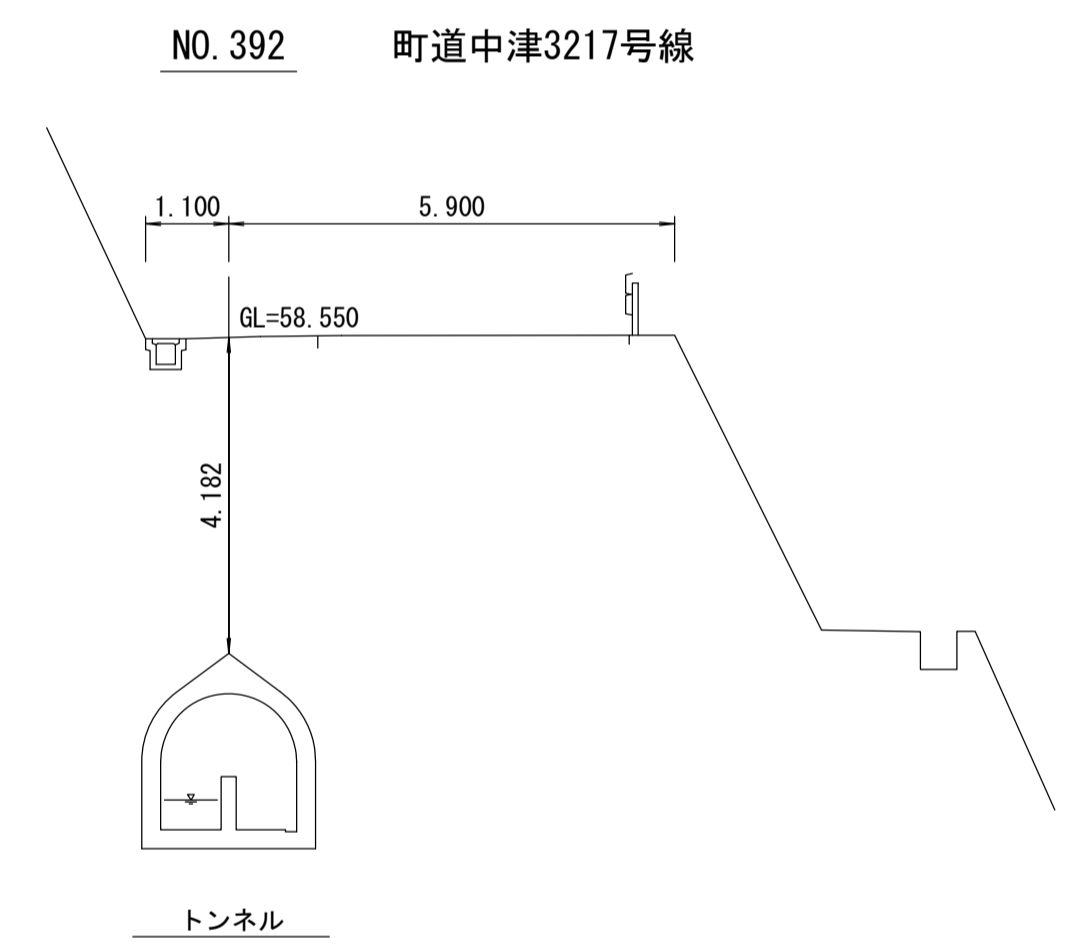


中津字二井坂

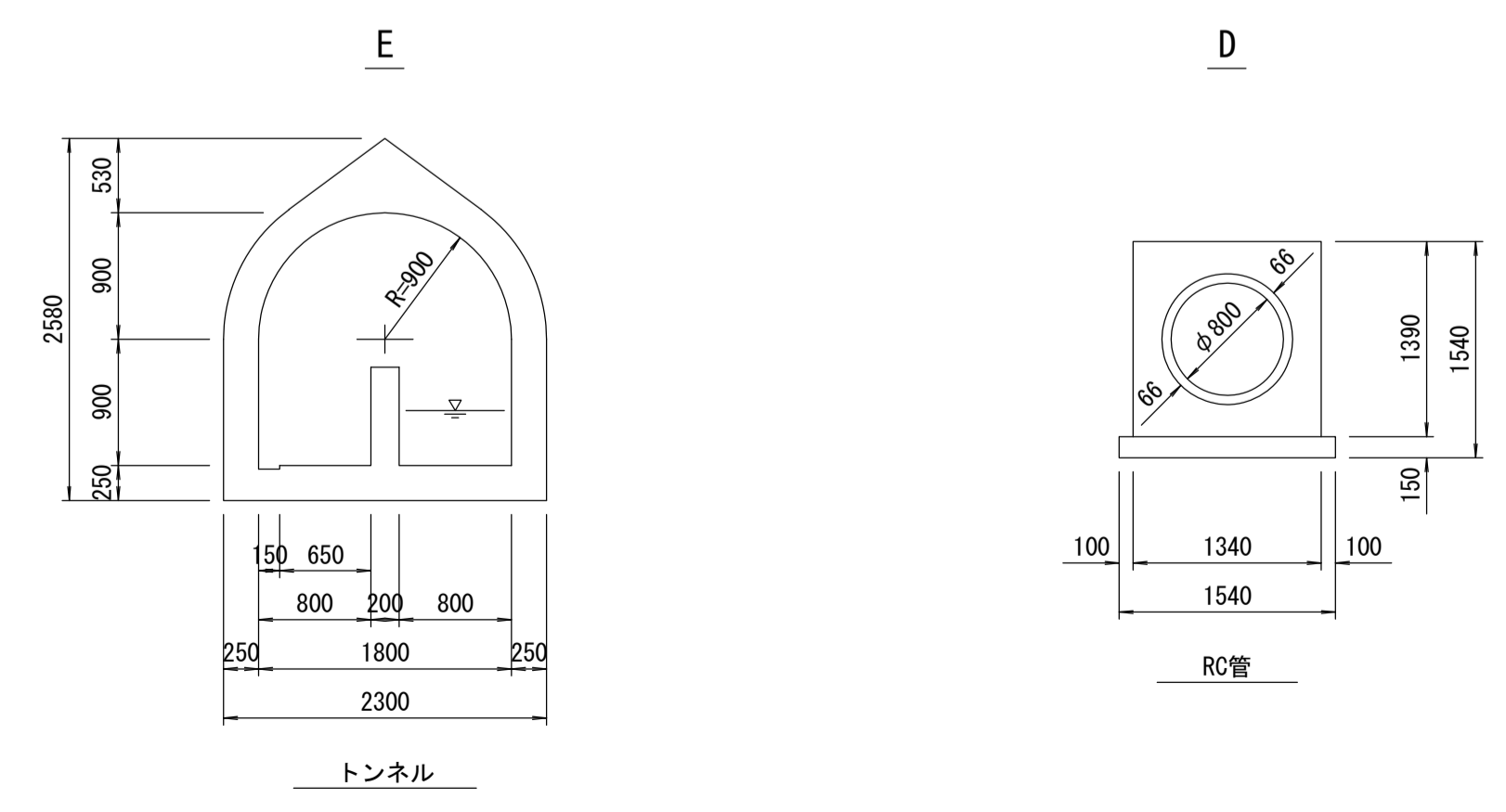
測点座標値

点名	X	Y
NO. 388	-54820.879	-45302.832
388-1	-54808.527	-45301.079
388-2	-54796.768	-45298.712
NO. 389	-54772.005	-45292.503
NO. 390	-54723.527	-45280.261
NO. 391	-54675.047	-45268.026
NO. 392	-54626.520	-45255.978
392-1	-54604.432	-45250.792
392-2	-54601.951	-45249.797
NO. 393	-54577.789	-45244.976
393-1	-54542.874	-45238.010
393-2	-54541.704	-45237.744
NO. 394	-54528.920	-45234.469

横断面図 S=1:100



管渠構造図 S=1:50



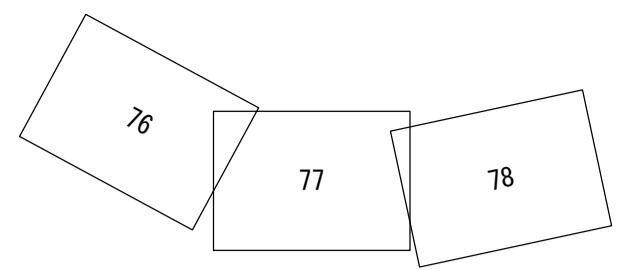
施工区	3-2 区 368.052m				3-1 区 224.907m			
占用区間	③町道中津3217号線				④一級河川中津川			
管渠築造	E				D			
土被り	4.150	4.172	4.172	4.174	4.182	4.192	4.182	4.199
地盤高	57.610	57.669	57.725	57.845	58.080	58.315	58.550	58.714
管底高	51.130	51.167	51.223	51.341	51.568	51.793	52.038	52.185
追加距離	8.246	12.476	11.995	25.529	50.000	50.000	50.000	22.689
区間距離	8.246	12.476	11.995	25.529	50.000	50.000	50.000	22.689
測点	No. 388	388-1	388-2	No. 389	No. 390	No. 391	No. 392	392-1 392-2
								No. 393
								393-1 393-2
								No. 394

地形図  
作成  
年月  
平成  
2  
年  
3  
月  
調  
整  
年  
月  
平成  
2  
年  
3  
月  
ページ  
4

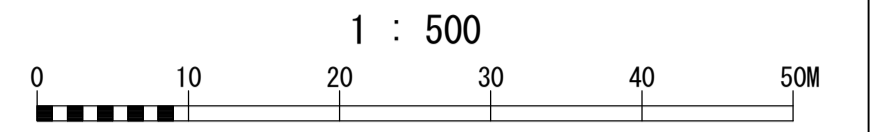
# 相模川流域下水道台帳

## 施設平面縦断図

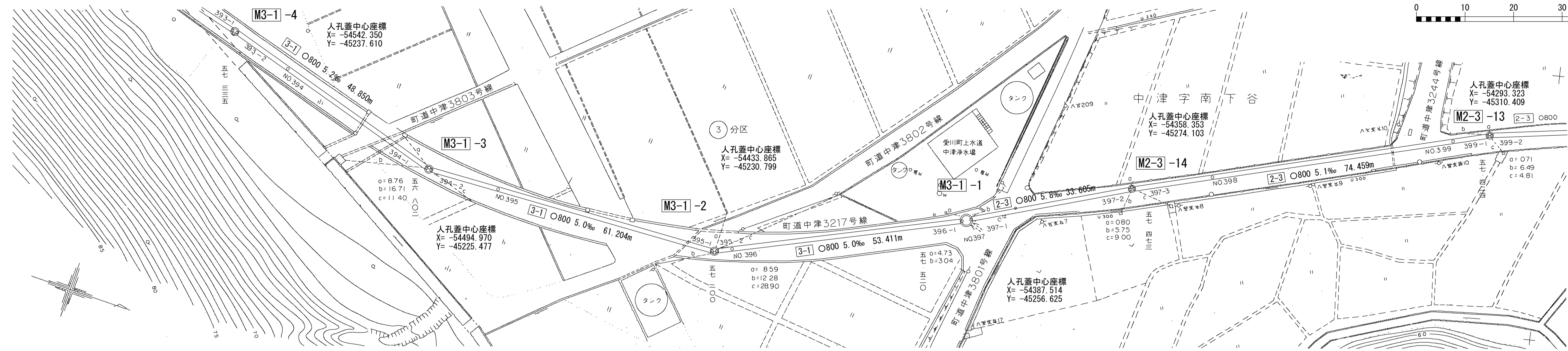
(図面番号 77)



幹線名 右岸幹線



財産区分コード	大分類	中分類	小分類	整理番号
GA	管渠施設	管渠	第 3-1 工区 2-3-3	70, 71

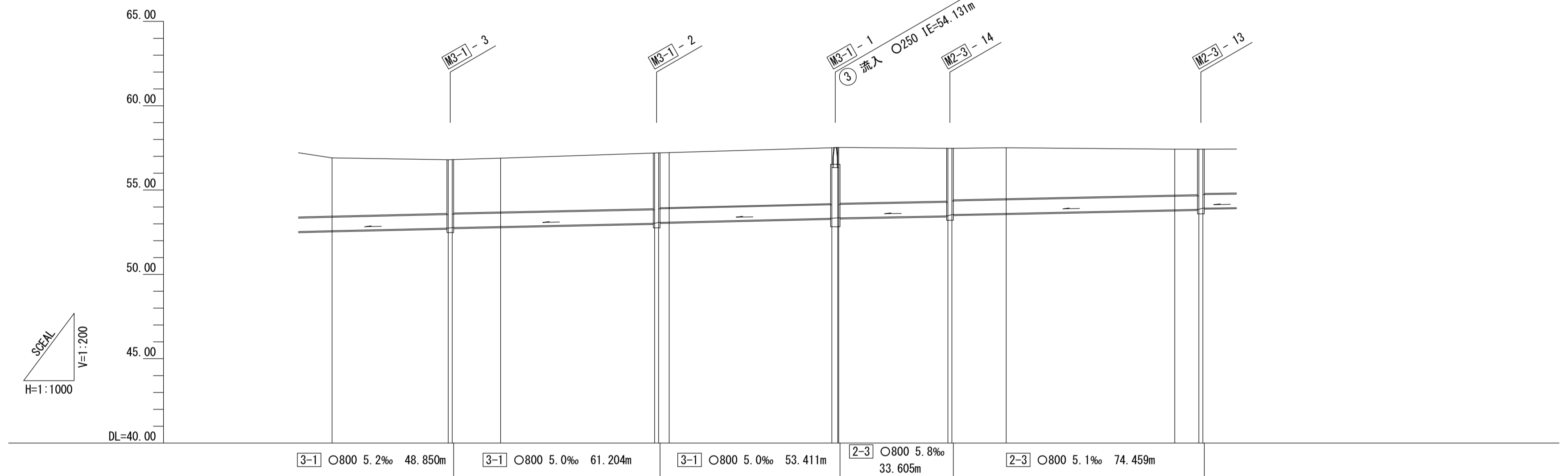
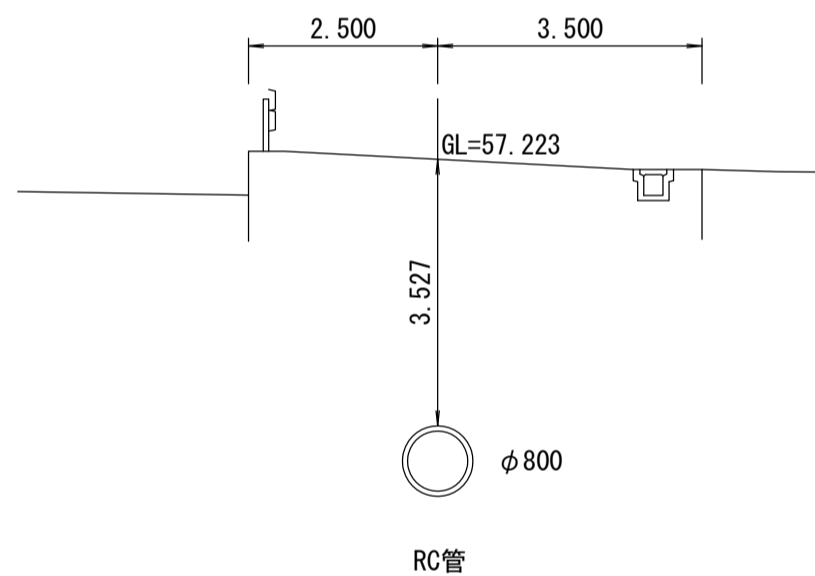


測点座標値

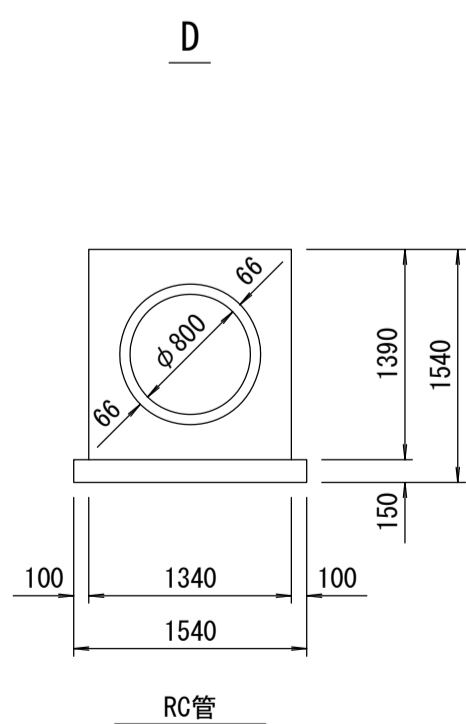
点名	X	Y
NO 394	-54528.920	-45234.469
394-1	-54495.527	-45225.915
394-2	-54494.348	-45225.618
NO 395	-54480.056	-45227.062
395-1	-54434.546	-45231.025
395-2	-54433.420	-45231.361
NO 396	-54430.651	-45232.847
396-1	-54388.120	-45255.675
NO 397	-54386.619	-45256.535
397-1	-54386.385	-45256.669
397-2	-54358.719	-45273.540
397-3	-54357.683	-45274.145
NO 398	-54343.603	-45282.006
NO 399	-54299.946	-45306.380
399-1	-54293.717	-45309.858
399-2	-54282.645	-45310.395

横断面 S=1:100

NO. 396 町道中津3217号線



管渠構造図 S=1:50



施工区	3-1 工区 224.907m					2-3-3 工区 201.737m							
占用区間	④一級河川中津川					①町道中津3217号線							
管渠築造	D												
土被り	3.456	3.185	3.165	3.190	3.201	3.318	3.311	3.308	3.322	3.029	2.732	2.699	2.627
地盤高	56.912	56.798	56.806	56.892	57.196	57.514	57.526	57.526	57.473	57.474	57.512	57.427	57.424
管底高	52.590	52.747	52.775	52.836	53.028	53.330	53.349	53.352	53.475	53.549	53.617	53.829	53.859
追加距離	19727.640	19762.111	19762.294	19777.640	19823.323	19875.910	19877.909	19877.909	19910.314	19911.514	19927.640	19977.640	19982.774
区間距離	13.196	34.471	1.183	14.346	45.683	1.730	0.269	0.269	32.405	1.200	16.126	50.000	7.134
測点	No. 394	394-1 394-2	No. 395		395-1 395-2 No. 396	396-1 No. 397 397-1			397-2 397-3	No. 398		No. 399	399-1 399-2

地形図作成年月  
平成2年3月  
調整年月  
平成2年3月  
ページ  
5