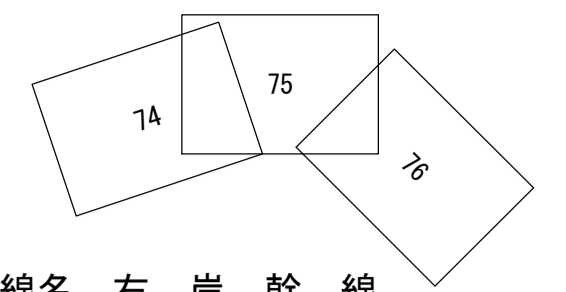


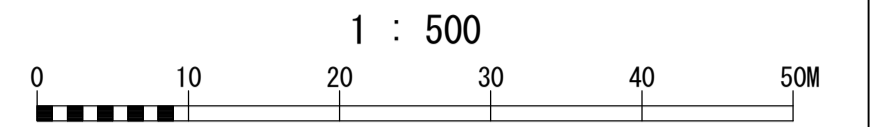
相模川流域下水道台帳

施設平面縦断図

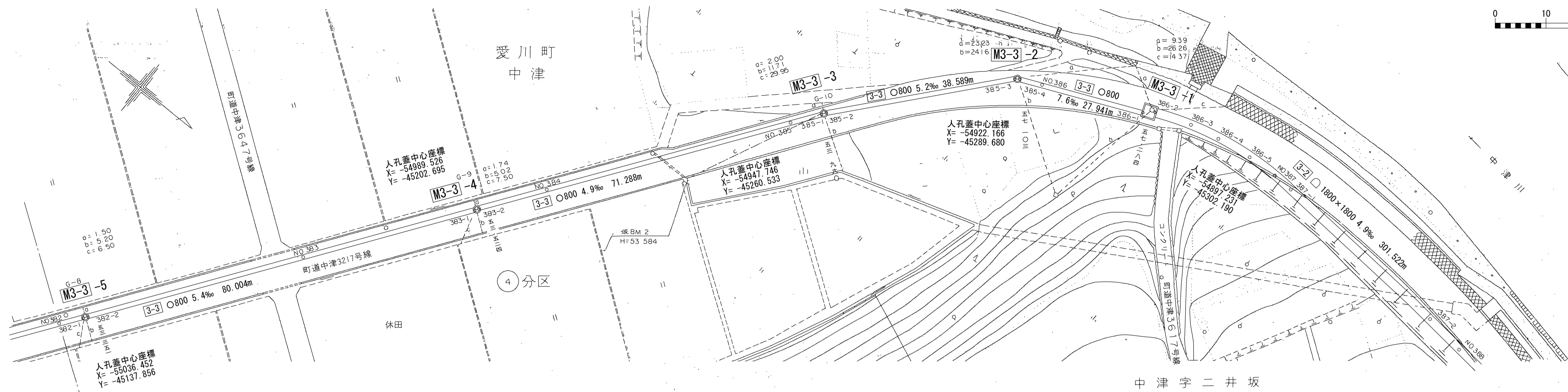
(図面番号 75)



幹線名 右岸幹線



財産区分コード	大分類	中分類	小分類	整理番号
GA	管渠施設	管渠	第 3-3 3-2 工区	68.69

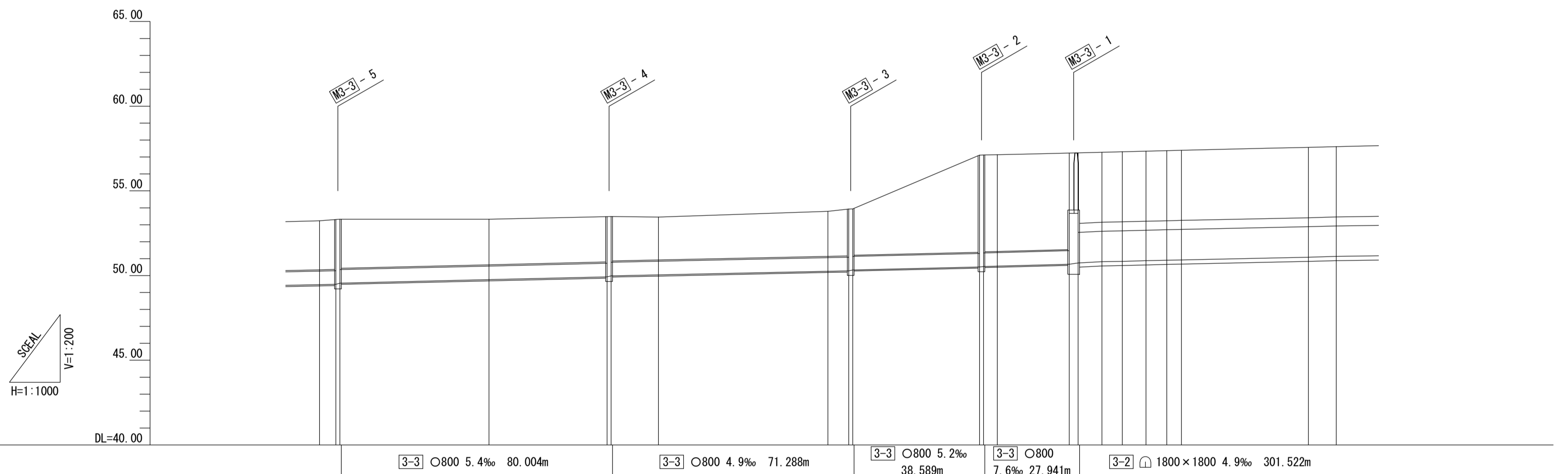
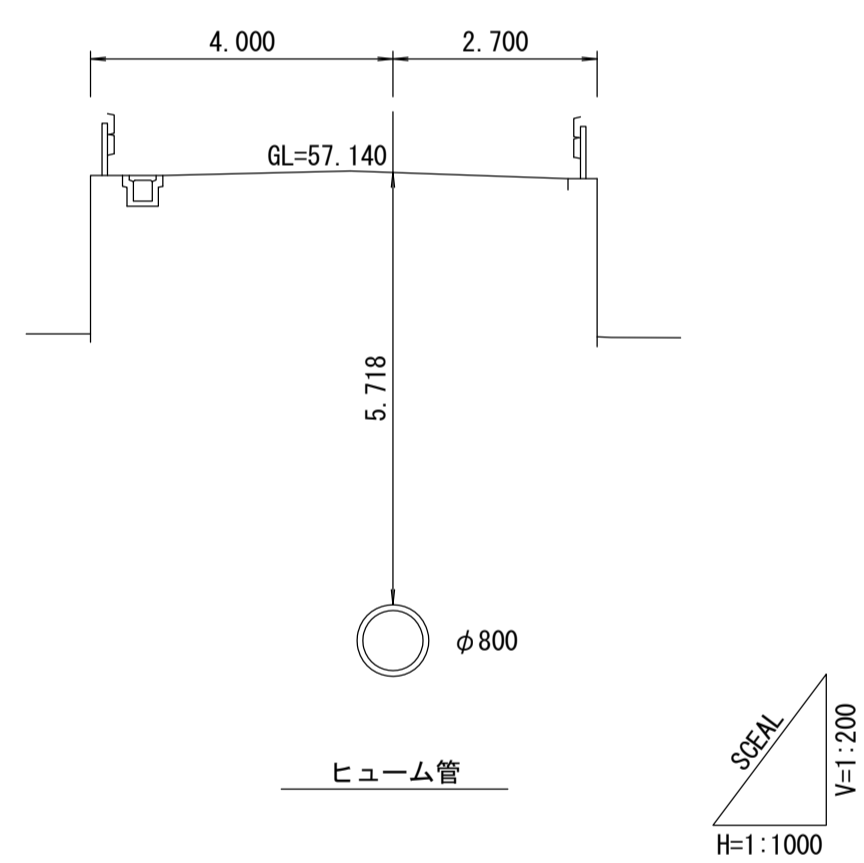


道路横断図 S=1:100

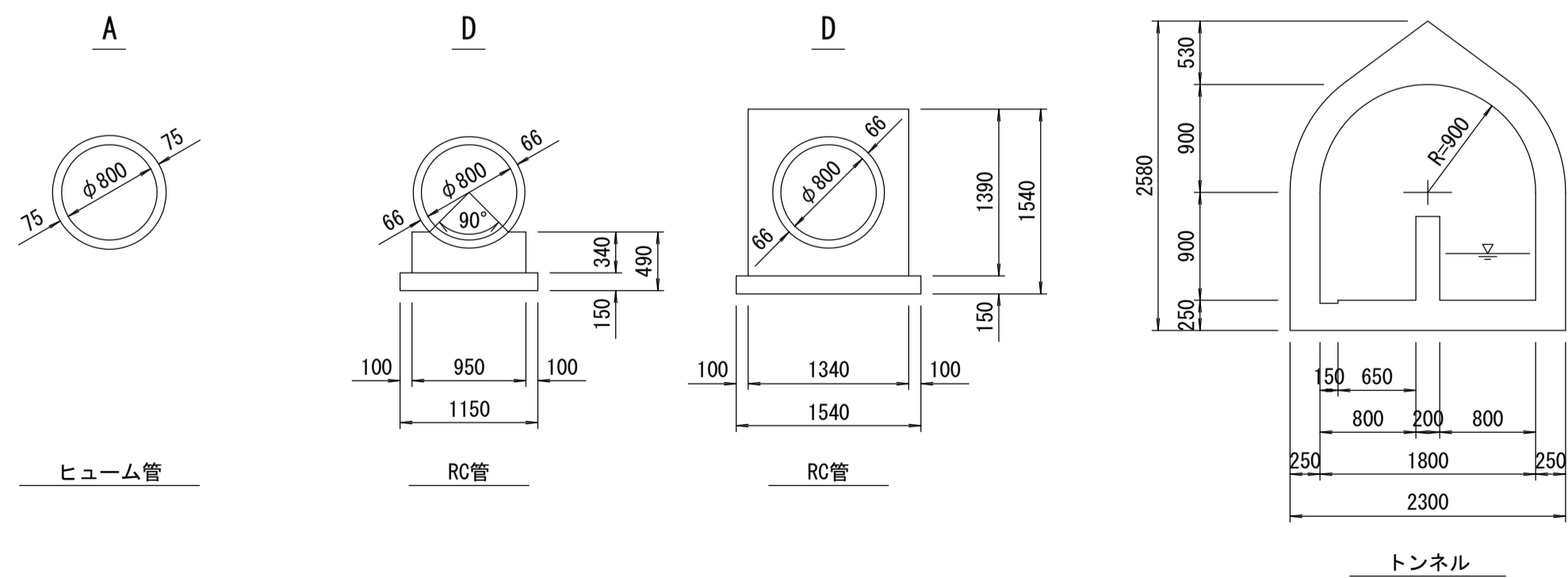
NO. 386 町道中津3217号線

測点座標値

点名	X	Y	点名	X	Y
G-8	-55036.452	-45137.856	385-3	-54922.499	-45288.945
G-9	-54989.526	-45202.695	385-4	-54921.558	-45289.645
G-10	-54947.746	-45260.533	NO. 386	-54917.825	-45291.345
NO. 382	-55039.339	-45133.331	386-1	-54898.548	-45300.120
382-1	-55036.517	-45137.236	386-2	-54896.354	-45301.622
382-2	-55035.814	-45138.209	386-3	-54889.719	-45303.871
NO. 383	-55010.055	-45173.858	386-4	-54883.865	-45305.173
383-1	-54989.657	-45202.087	386-5	-54876.909	-45305.990
383-2	-54988.957	-45203.055	NO. 387	-54870.759	-45306.213
NO. 384	-54980.765	-45214.381	387-1	-54866.479	-45306.087
NO. 385	-54951.463	-45254.895	387-2	-54829.091	-45303.576
385-1	-54947.881	-45259.846	NO. 388	-54820.879	-45302.832
385-2	-54947.181	-45260.815			



管渠構造図 S=1:50



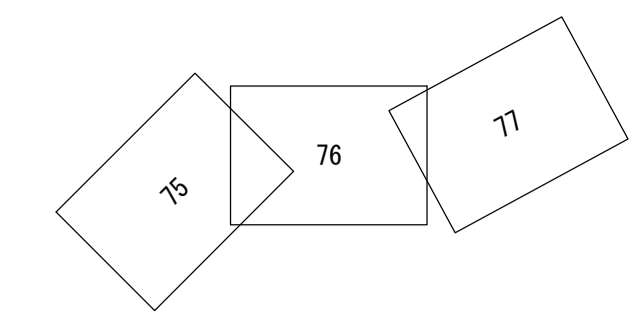
施工区	3-3 工区 231.238m				3-2 工区 368.052m			
	① 町道中津3217号線							
占用区間	A				D			
管渠築造	A				D			
土被り	A				D			
	A				D			
地盤高	A				D			
	A				D			
管底高	A				D			
	A				D			
追加距離	A				D			
	A				D			
区間距離	A				D			
	A				D			
測点	A				D			
	A				D			
No. 382	50.000	19127.640	49.466	53.234	50.000	19277.640	50.257	53.795
382-1	4.818	19132.458	49.486	53.313	6.111	19283.751	50.283	53.925
382-2	1.200	19133.658	49.553	53.326	1.199	19284.950	50.333	53.938
No. 383	43.982	19177.640	49.762	53.326	34.627	19212.467	48.927	53.478
383-1					1.196	19213.662	49.964	53.492
383-2					13.978	19227.640	50.044	53.456
No. 384					50.000	19277.640	50.257	53.795
384-1					6.111	19283.751	50.283	53.925
384-2					1.199	19284.950	50.333	53.938
No. 385					37.416	19322.366	50.504	57.115
385-1					1.173	19323.539	50.534	57.121
385-2					4.101	19327.640	50.556	57.140
No. 386					21.181	19348.821	50.672	57.231
386-1					2.639	19351.460	50.747	57.243
386-2					7.006	19358.486	50.820	57.285
386-3					5.997	19364.483	50.841	57.315
386-4					7.004	19371.487	50.877	57.346
386-5					6.153	19377.640	50.906	57.375
No. 387					4.282	19381.922	50.926	57.395
387-1								
No. 388					37.472	19419.394	51.085	57.571
388-2					8.246	19427.640	51.130	57.610

地形図
作成
年月
平成
元年
3月
調整
年月
平成
2年
3月
ページ
3

相模川流域下水道台帳

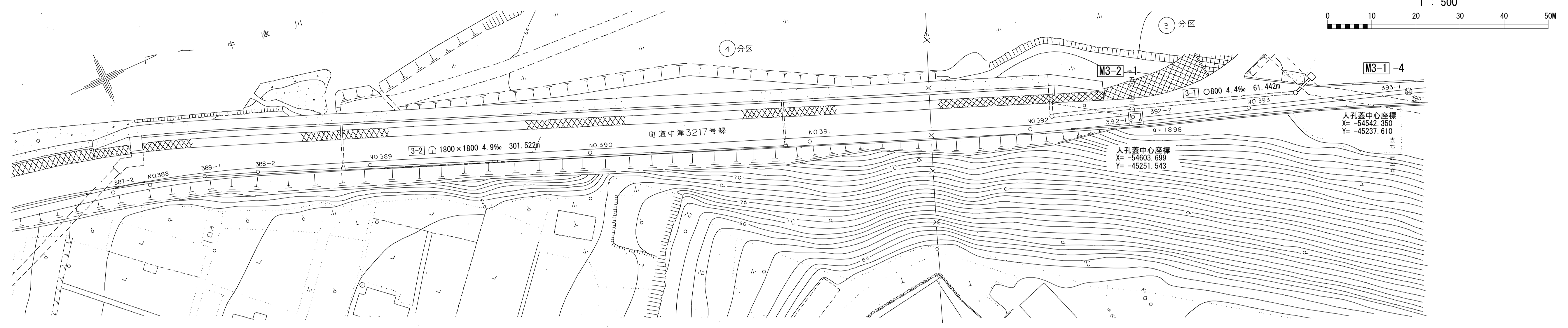
施設平面縦断面図

(図面番号 76)



幹線名 右岸幹線

財産区分コード	大分類	中分類	小分類	整理番号
GA	管渠施設	管渠	第 3-2 工区 3-1	69, 70

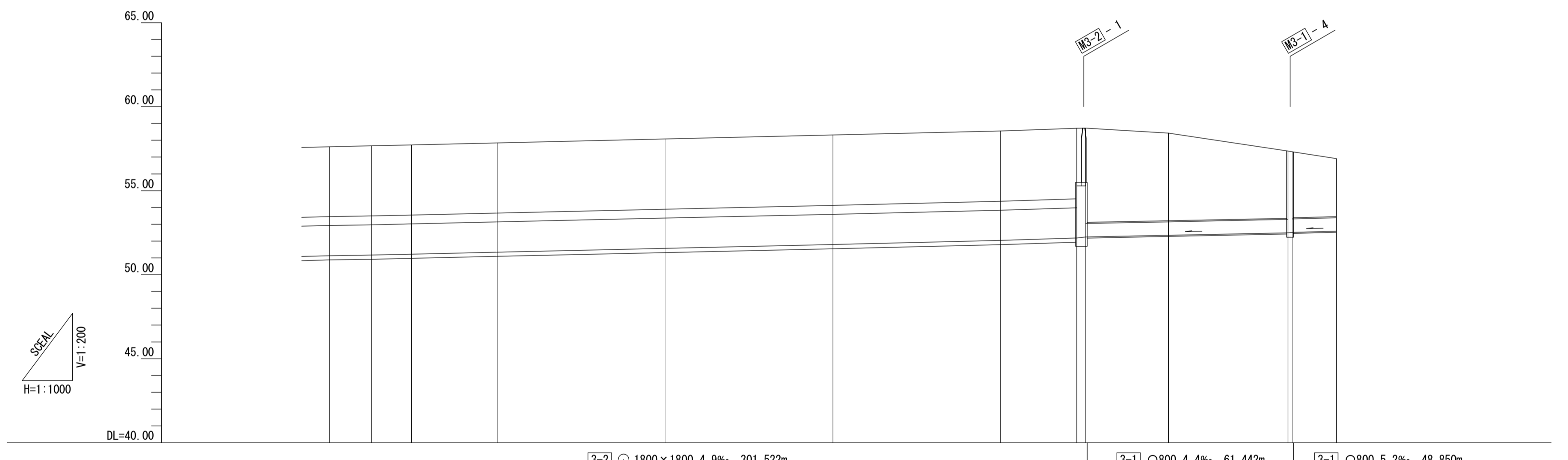
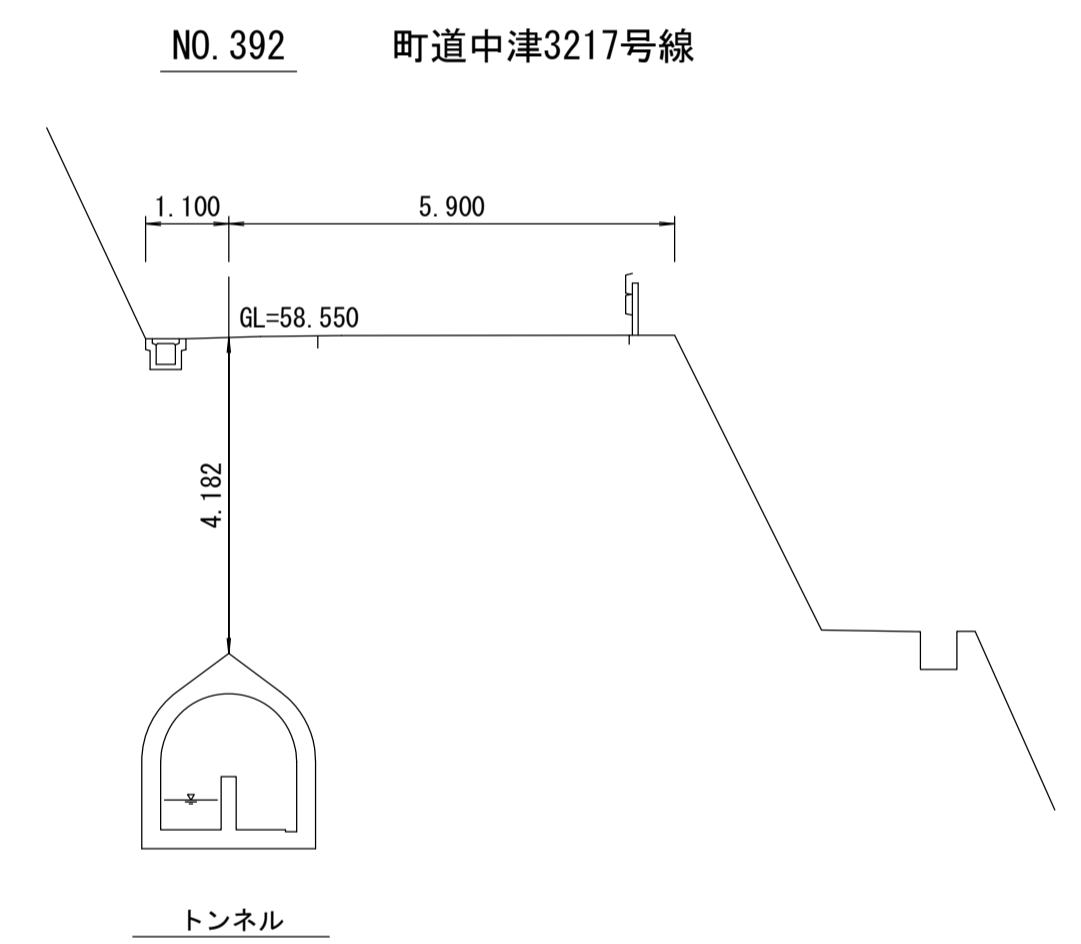


中津字二井坂

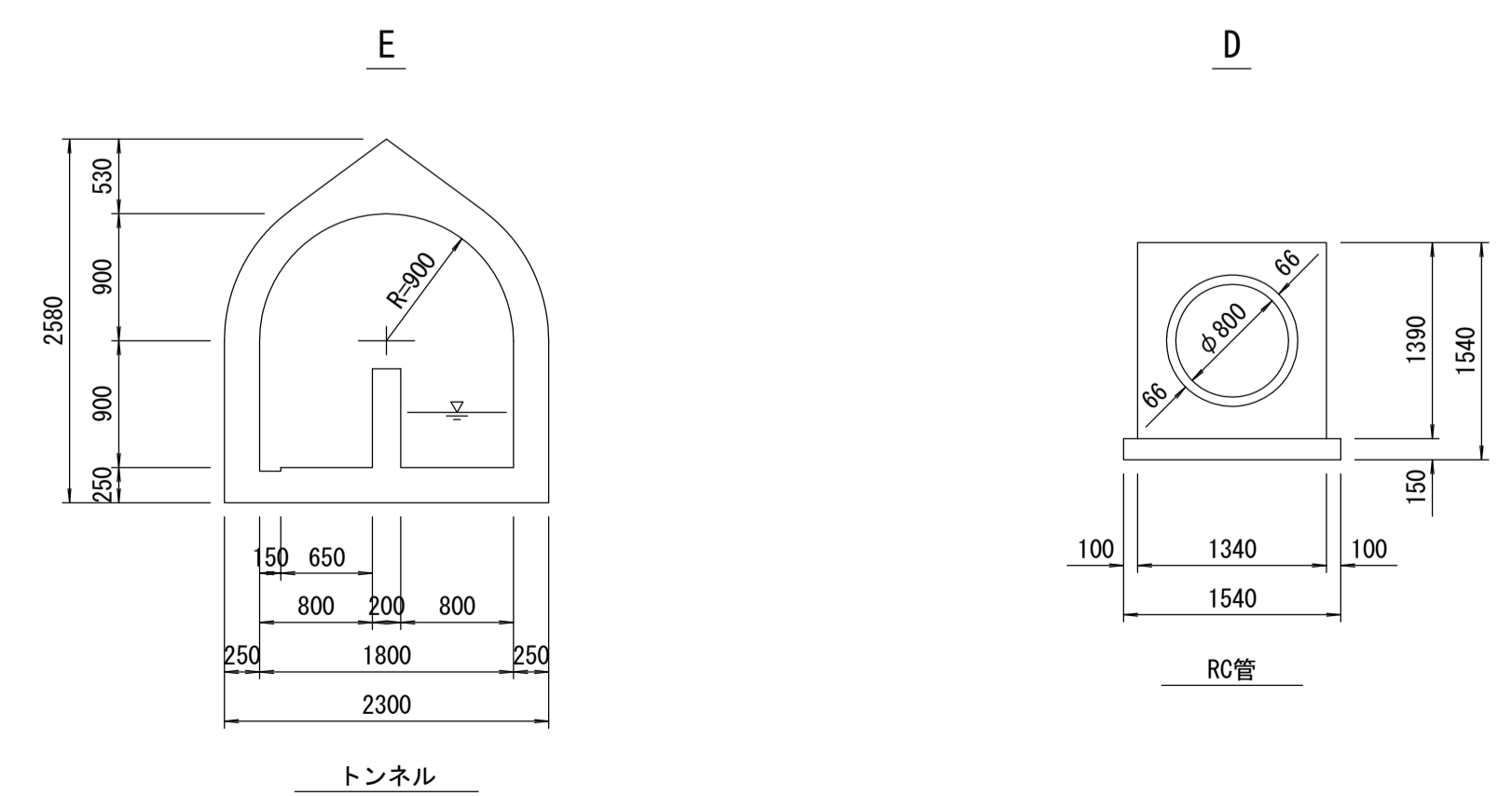
測点座標値

点名	X	Y
NO 388	-54820.879	-45302.832
388-1	-54808.527	-45301.079
388-2	-54796.768	-45298.712
NO. 389	-54772.005	-45292.503
NO 390	-54723.527	-45280.261
NO 391	-54675.047	-45268.026
NO 392	-54626.520	-45255.978
392-1	-54604.432	-45250.792
392-2	-54601.951	-45249.797
NO. 393	-54577.789	-45244.976
393-1	-54542.874	-45238.010
393-2	-54541.704	-45237.744
NO 394	-54528.920	-45234.469

横断面図 S=1:100



管渠構造図 S=1:50



施工区	3-2 工区 368.052m				3-1 工区 224.907m			
占用区間	③) 町道中津3217号線				④) 一級河川中津川			
管渠築造	E				D			
土被り	4.150	4.172	4.172	4.174	4.182	4.192	4.182	4.199
地盤高	57.610	57.669	57.725	57.845	58.080	58.315	58.550	58.714
管底高	51.130	51.167	51.223	51.341	51.568	51.793	52.038	52.185
追加距離	8.246	12.476	11.995	25.529	50.000	50.000	50.000	22.689
区間距離	8.246	12.476	11.995	25.529	50.000	50.000	50.000	22.689
測点	No. 388	388-1	388-2	No. 389	No. 390	No. 391	No. 392	392-1 392-2
								No. 393
								393-1 393-2
								No. 394

地形図
作成
年月
平成
2
年
3
月
調整
年月
平成
2
年
3
月
ページ
4