

相模川流域下水道台帳

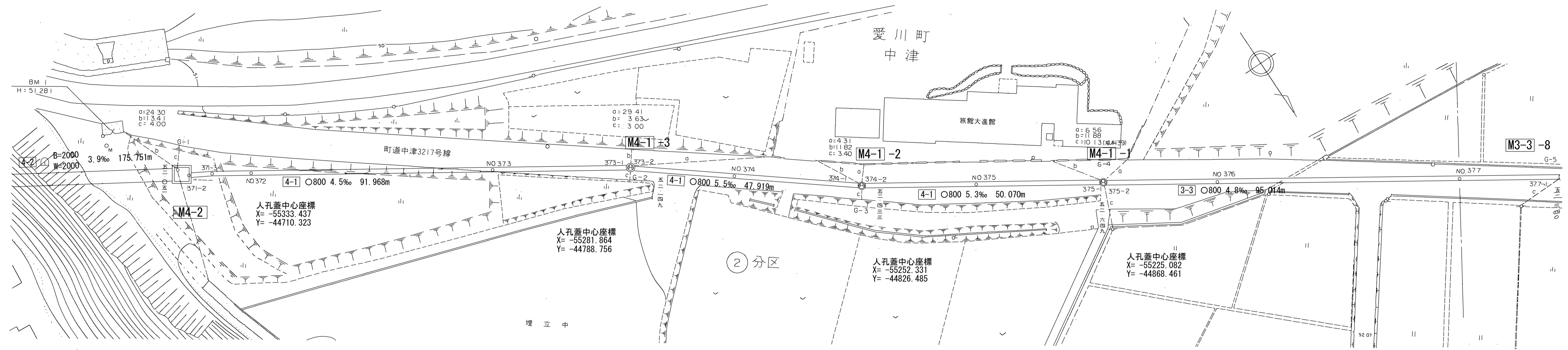
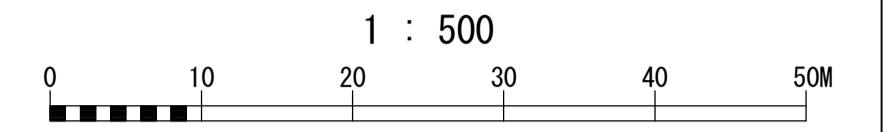
施設平面縦断図

(図面番号 73)

72	73	74
----	----	----

財産区分コード	大分類	中分類	小分類	整理番号
GA	管渠施設	管渠	第 4-2 4-1 工区 3-4	65, 66, 67

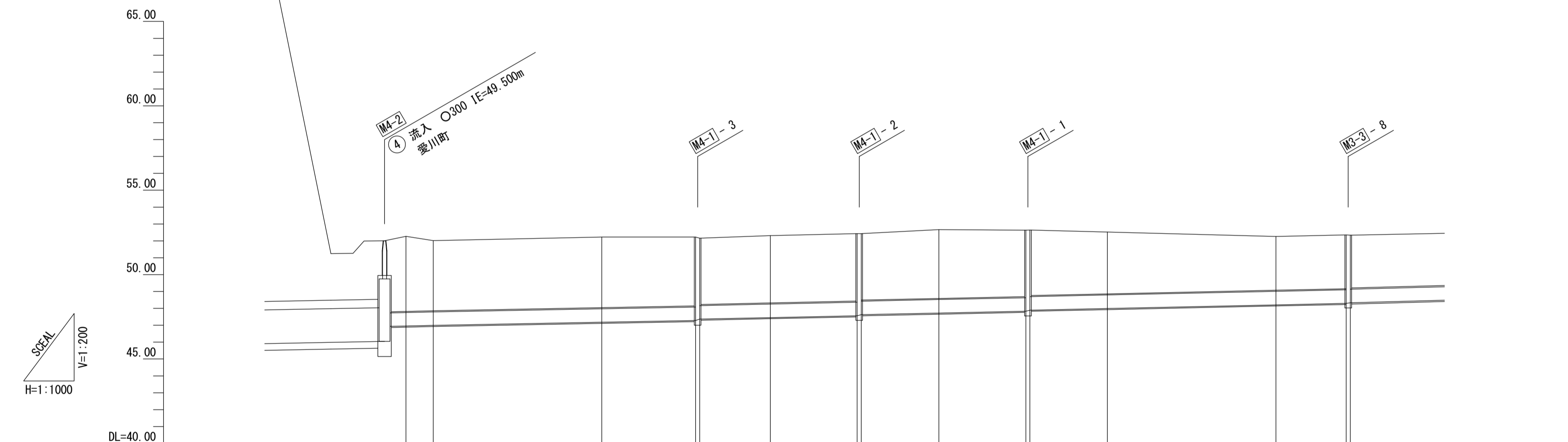
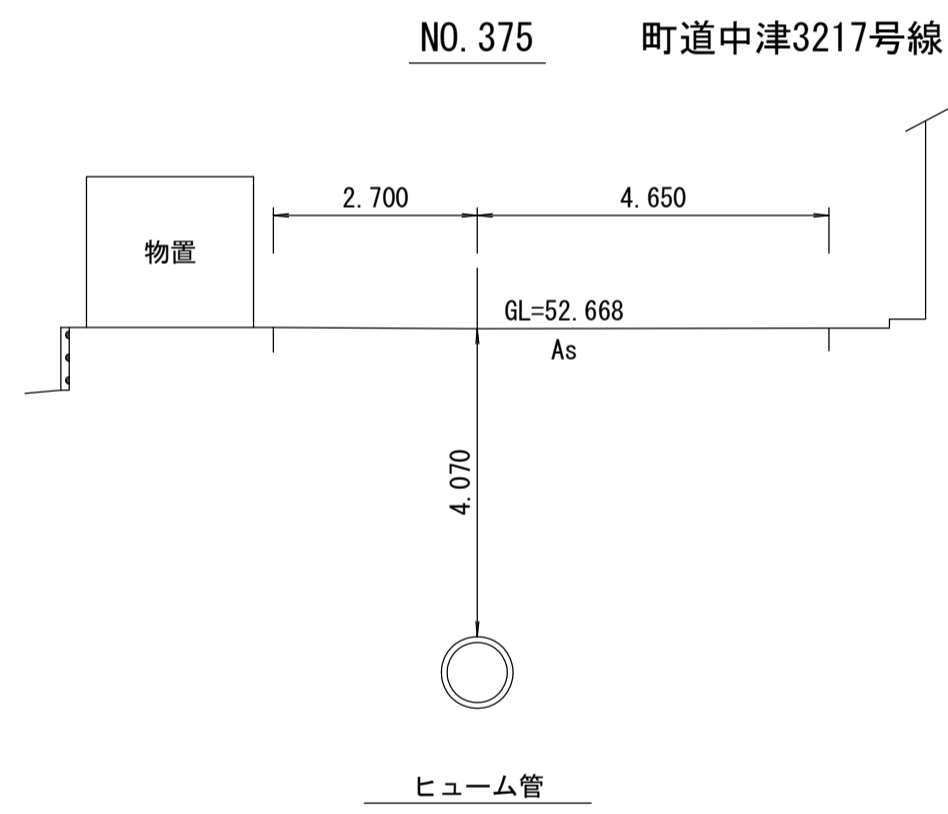
幹線名 右岸幹線



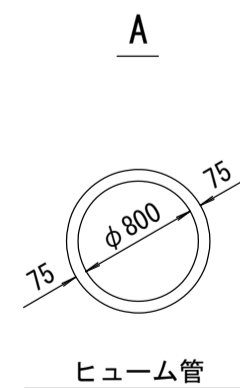
測点座標値

点名	X	Y
G-1	-55333.437	-44710.323
G-2	-55281.864	-44788.756
G-3	-55292.331	-44826.485
G-4	-55225.082	-44868.461
371-2	-55330.850	-44711.605
371-3	-55328.493	-44715.853
NO 372	-55324.117	-44722.640
NO 373	-55297.021	-44764.662
373-1	-55281.937	-44788.055
373-2	-55281.243	-44789.031
NO 374	-55268.329	-44805.548
374-1	-55252.460	-44825.843
374-2	-55251.768	-44826.811
NO 375	-55239.231	-44846.149
375-1	-55225.176	-44867.830
375-2	-55224.531	-44868.824
NO 376	-55212.032	-44888.104
NO 377	-55184.832	-44930.059

道路横断面図 S=1:100



管渠構造図 S=1:50



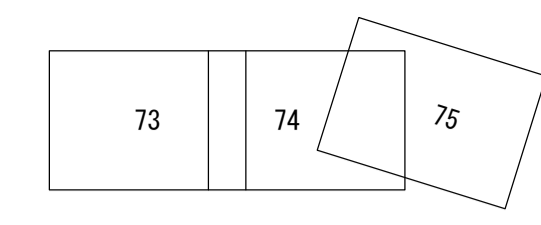
区間	管径	勾配	長さ	管底高	地盤高	土被り	追加距離	区間距離	測点
4-2 区	φ2000	3.9%	175.751m	46.946	52.138	4.150	18614.706	4.858	371-2, 371-3
4-1 区	φ800	4.5%	91.968m	46.964	52.271	4.177	18618.564	8.076	No. 372
4-1 区	φ800	5.5%	47.919m	46.993	52.018	4.177	18827.640	50.000	No. 373
4-1 区	φ800	5.3%	50.070m	47.276	52.164	3.981	18708.475	27.835	373-1, 373-2
3-3 区	φ800	4.8%	95.014m	47.303	52.157	4.070	18706.674	1.139	No. 374
3-3 区	φ800	5.1%	73.993m	47.454	52.310	3.655	18727.640	20.966	No. 374
3-4 区	φ800	4.8%	95.014m	47.565	52.430	3.181	18753.404	25.764	374-1, 374-2
3-4 区	φ800	5.1%	73.993m	47.628	52.430	3.655	18754.593	1.189	No. 375
3-4 区	φ800	4.8%	95.014m	47.723	52.688	3.655	18777.640	23.047	No. 375
3-4 区	φ800	4.8%	95.014m	47.829	52.634	3.655	18803.478	25.838	375-1, 375-2
3-4 区	φ800	4.8%	95.014m	47.884	52.645	3.655	18804.663	1.185	No. 376
3-4 区	φ800	4.8%	95.014m	47.983	52.523	3.655	18827.640	22.977	No. 376
3-4 区	φ800	4.8%	95.014m	48.208	52.264	3.181	18877.640	50.000	No. 377
3-4 区	φ800	4.8%	95.014m	48.298	52.350	3.181	18898.482	20.842	377-1, 377-2
3-4 区	φ800	4.8%	95.014m	48.332	52.339	3.181	18899.677	1.195	No. 377

地形図
作成
年月
昭和
元年
3月
調整
年月
平成
年月
ページ

相模川流域下水道台帳

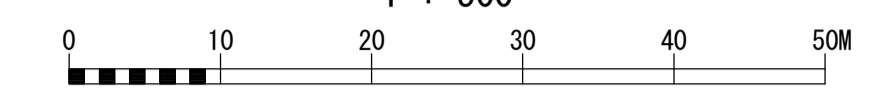
施設平面縦断図

(図面番号 74)

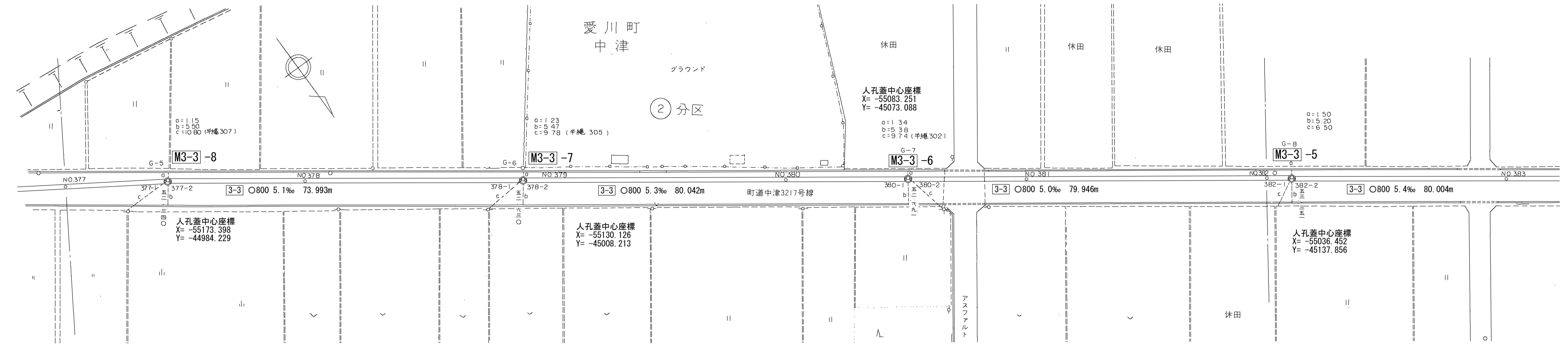


幹線名 右岸幹線

1 : 500



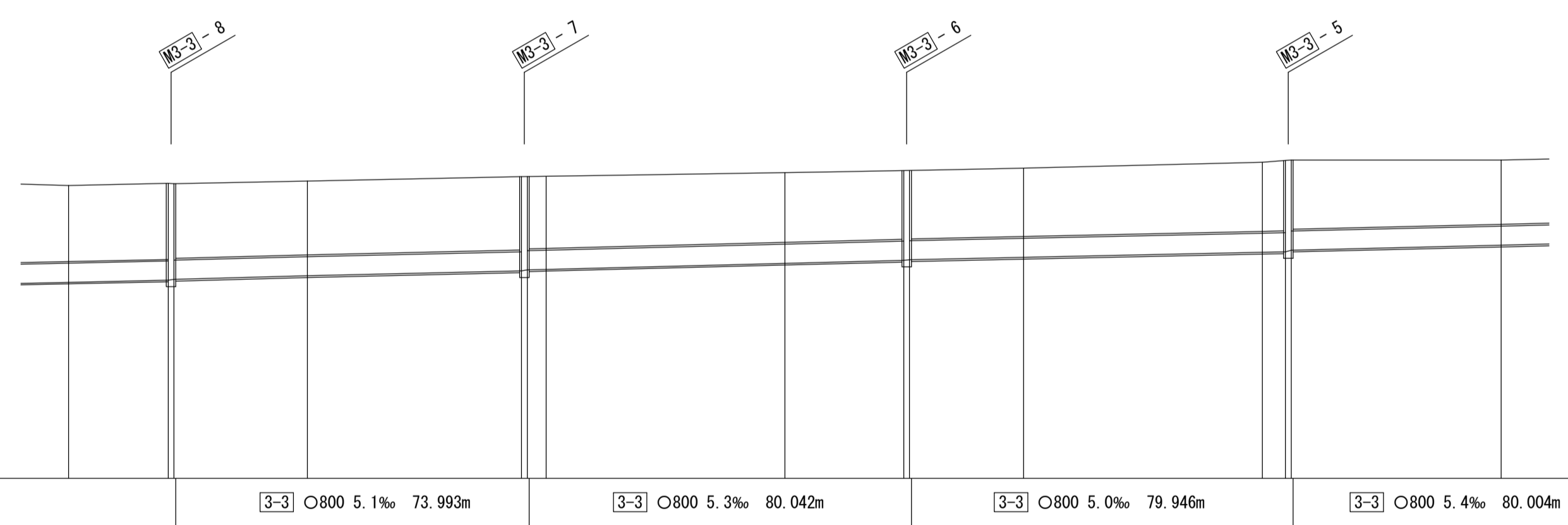
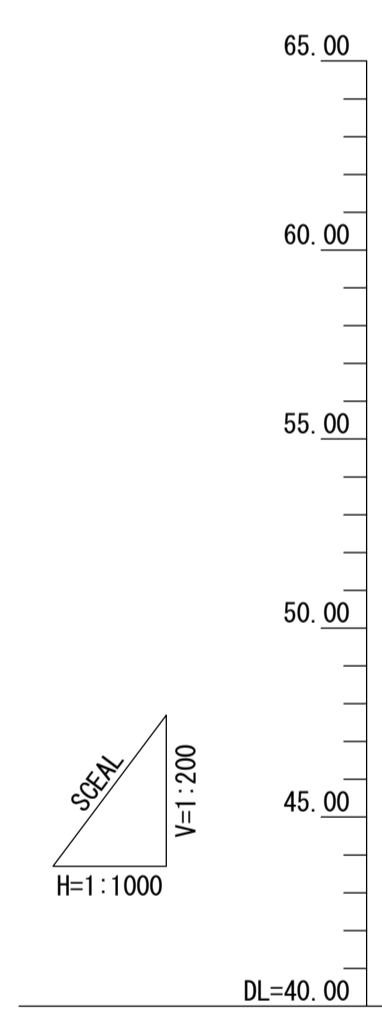
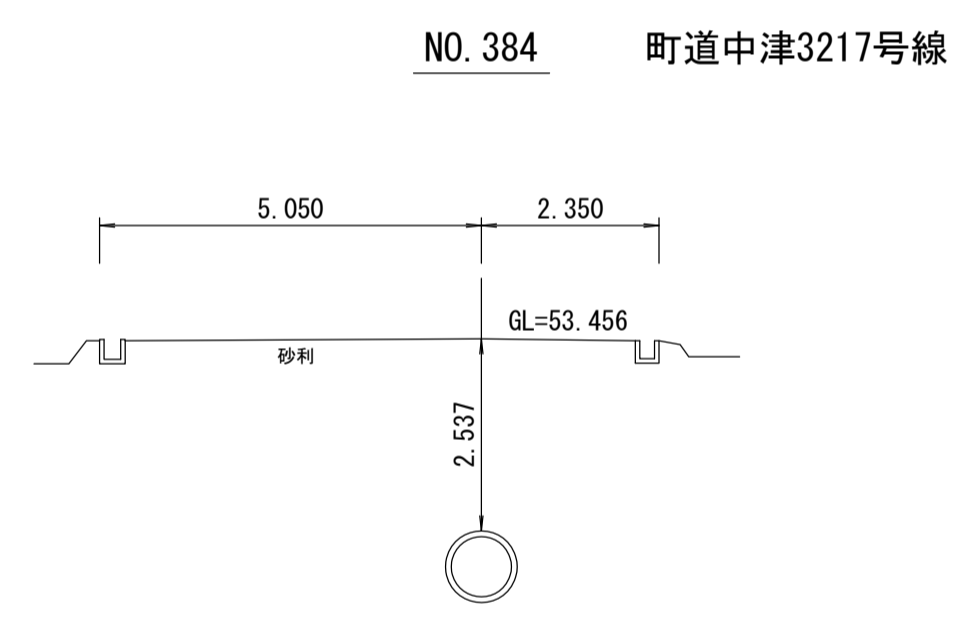
財産区分コード	大分類	中分類	小分類	整理番号
GA	管渠施設	管渠	第 3-4 3-3 工区	67.68



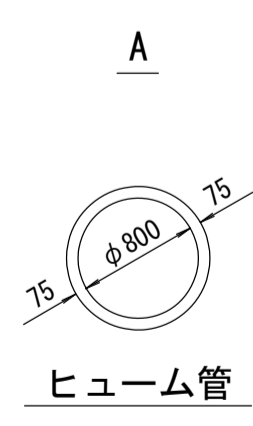
測点座標値

点名	X	Y
G-5	-55173.398	-44948.229
G-6	-55130.126	-45008.213
G-7	-55083.251	-45073.088
G-8	-55036.452	-45137.856
NO.377	-55184.832	-44930.059
377-1	-55173.494	-44947.547
377-2	-55172.820	-44948.533
NO.378	-55156.456	-44971.208
378-1	-55130.215	-45007.568
378-2	-55129.519	-45008.533
NO.379	-55127.194	-45011.751
NO.380	-55097.911	-45052.279
380-1	-55083.338	-45072.447
380-2	-55082.641	-45073.412
NO.381	-55068.626	-45092.806
NO.382	-55039.339	-45133.331
382-1	-55036.517	-45137.236
382-2	-55035.814	-45138.209
NO.383	-55010.055	-45173.858

道路横断面図 S=1:100



管渠構造図 S=1:50



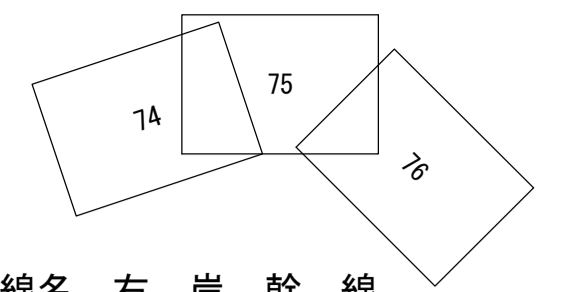
施工区	3-4 工区 249.049m				3-3 工区 231.234m								
占用区間	⑧ 町道中津3217号線												
管渠築造	A												
土被り	3.181		3.092		3.012		2.922		2.858		2.893		2.689
地盤高	52.264		52.447		52.635		52.801		52.966		53.234		53.326
管底高	48.208		48.480		48.685		49.004		49.253		49.466		49.762
追加距離	50.000		18827.640		18872.480		19027.640		19077.640		19127.640		19177.640
区間距離	50.000	20.842	27.963	44.840	50.000	24.882	23.928	50.000	4.818	43.982			
測点	No.377	377-1 377-2	No.378	378-1 378-2 No.379	No.380	380-1 380-2	No.381	No.382	382-1 382-2	No.383			

地形図
作成
年月
昭和
元年
3月
調整
年月
平成
年月
ページ
27

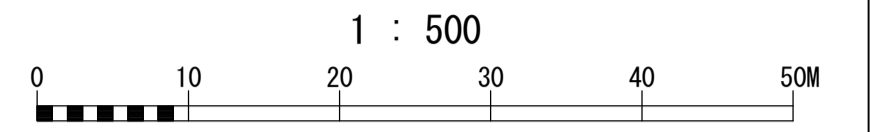
相模川流域下水道台帳

施設平面縦断図

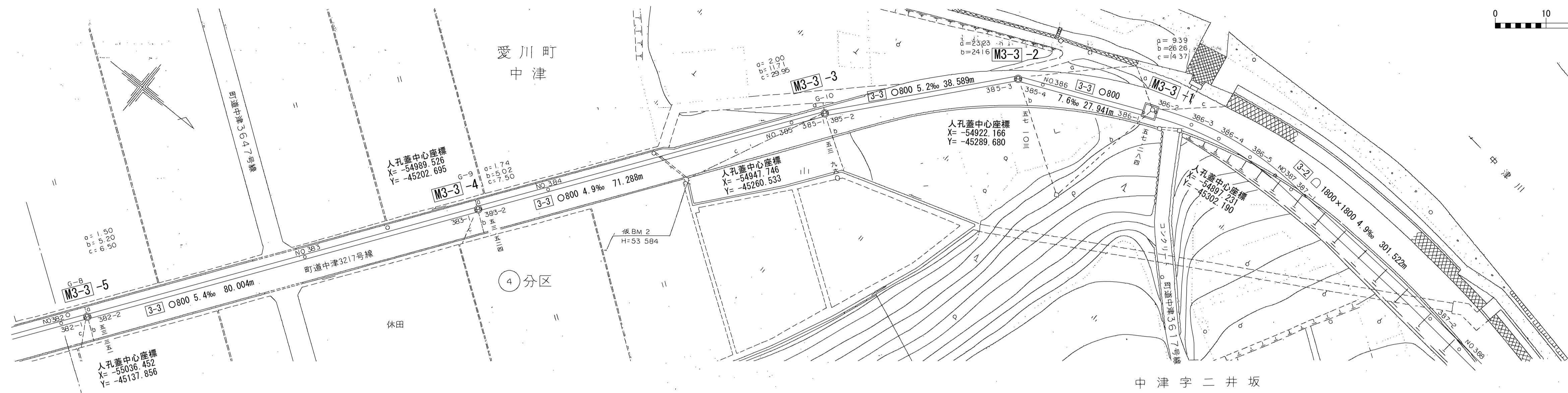
(図面番号 75)



幹線名 右岸幹線



財産区分コード	大分類	中分類	小分類	整理番号
GA	管渠施設	管渠	第 3-3 3-2 工区	68.69

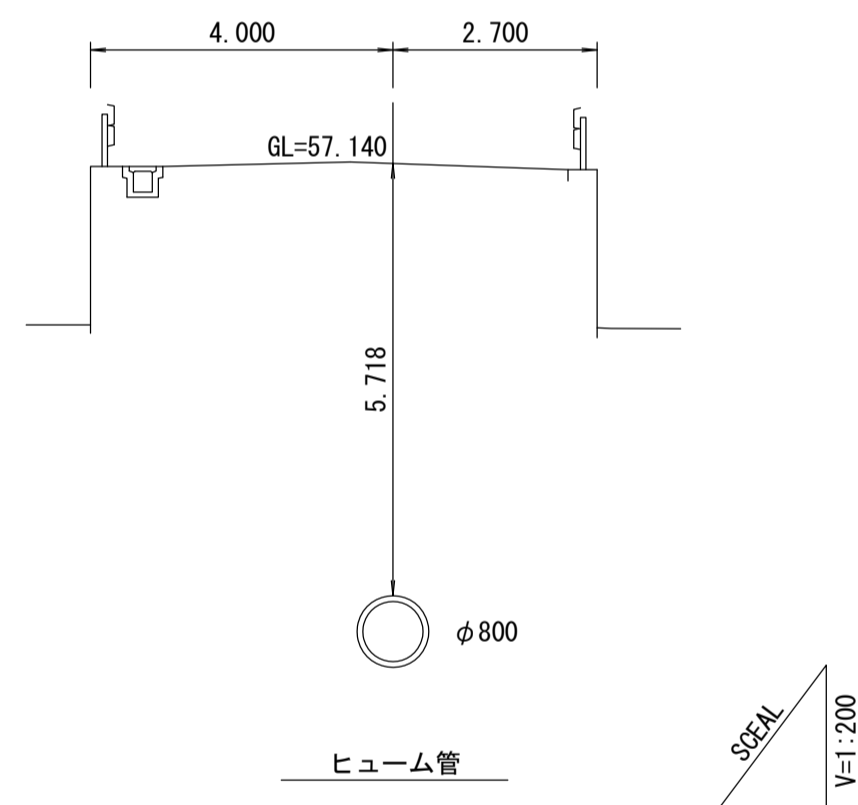


道路横断図 S=1:100

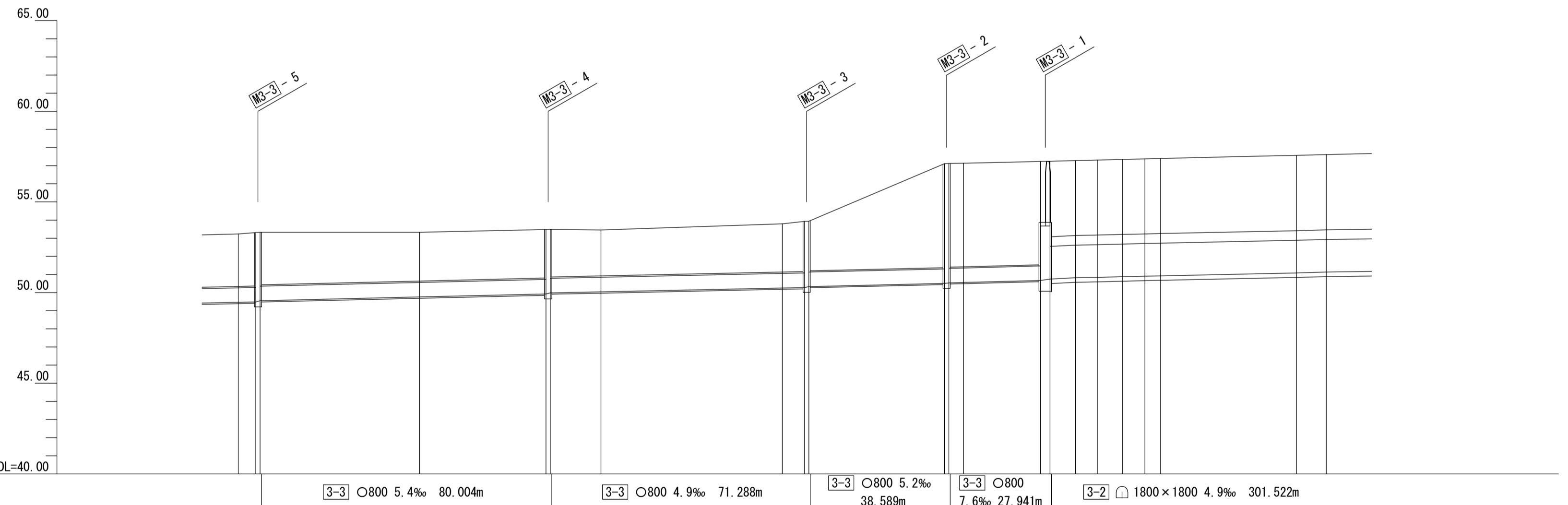
NO. 386 町道中津3217号線

測点座標値

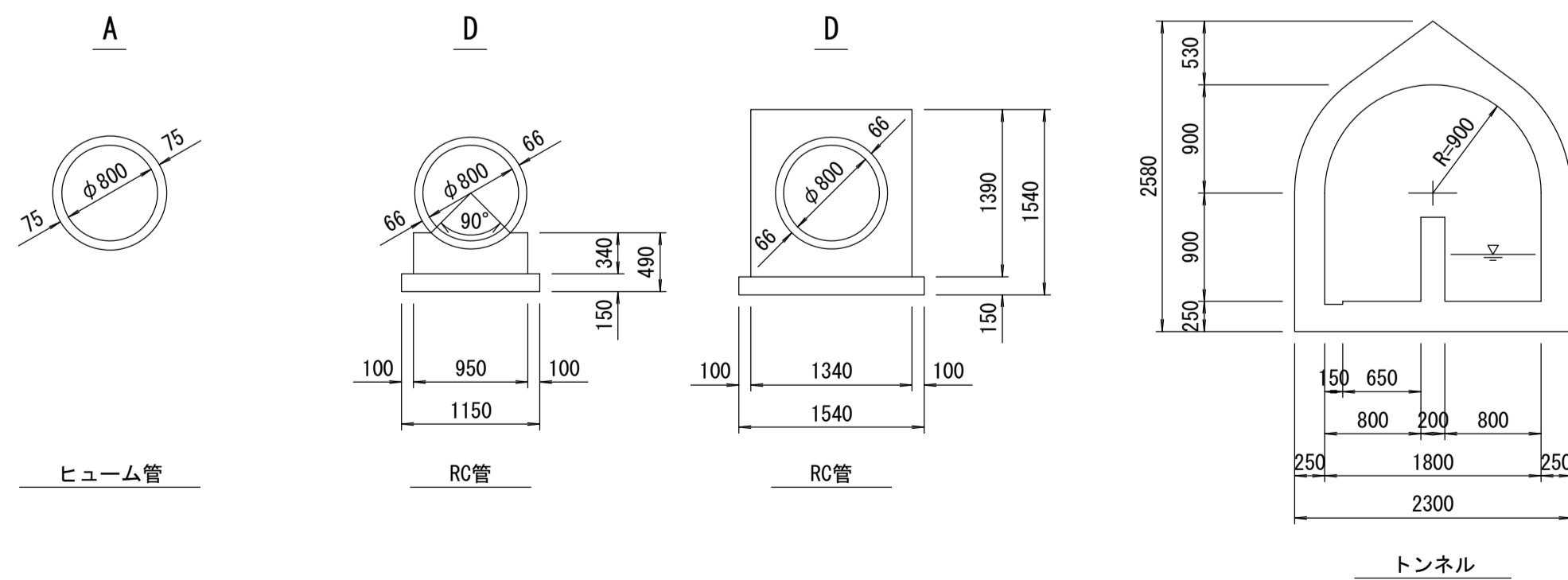
点名	X	Y	点名	X	Y
G-8	-55036.452	-45137.856	385-3	-54922.499	-45288.945
G-9	-54989.526	-45202.695	385-4	-54921.558	-45289.645
G-10	-54947.746	-45260.533	NO. 386	-54917.825	-45291.345
NO. 382	-55039.339	-45133.331	386-1	-54898.548	-45300.120
382-1	-55036.517	-45137.236	386-2	-54896.354	-45301.622
382-2	-55035.814	-45138.209	386-3	-54889.719	-45303.871
NO. 383	-55010.055	-45173.858	386-4	-54883.865	-45305.173
383-1	-54989.657	-45202.087	386-5	-54876.909	-45305.990
383-2	-54988.957	-45203.055	NO. 387	-54870.759	-45306.213
NO. 384	-54980.765	-45214.381	387-1	-54866.479	-45306.087
NO. 385	-54951.463	-45254.895	387-2	-54829.091	-45303.576
385-1	-54947.881	-45259.846	NO. 388	-54820.879	-45302.832
385-2	-54947.181	-45260.815			



縦断
H=1:1000



管渠構造図 S=1:50



施工区	3-3 工区 231.238m				3-2 工区 368.052m			
	① 町道中津3217号線							
占用区間	A				D			
管渠築造	A				D			
土被り	A				D			
	A				D			
地盤高	A				D			
	A				D			
管底高	A				D			
	A				D			
追加距離	A				D			
	A				D			
区間距離	A				D			
	A				D			
測点	A				D			
	A				D			
No. 382	50.000	19127.640	49.466	53.234	50.000	19277.640	50.257	53.795
382-1	4.818	19132.458	49.486	53.313	6.111	19283.751	50.283	53.925
382-2	1.200	19133.658	49.553	53.326	1.199	19284.950	50.333	53.938
No. 383	43.982	19177.640	49.762	53.326	34.627	19212.467	48.927	53.478
383-1					1.196	19213.662	49.964	53.492
383-2					13.978	19227.640	50.044	53.456
No. 384					50.000	19277.640	50.257	53.795
384-1					6.111	19283.751	50.283	53.925
384-2					1.199	19284.950	50.333	53.938
No. 385					37.416	19322.366	50.504	57.115
385-1					1.173	19323.539	50.534	57.121
385-2					4.101	19327.640	50.556	57.140
No. 386					21.181	19348.821	50.672	57.231
386-1					2.639	19351.460	50.747	57.243
386-2					7.006	19358.486	50.820	57.285
No. 387					5.997	19364.483	50.841	57.315
387-1					7.004	19371.487	50.877	57.346
No. 388					6.153	19377.640	50.906	57.375
388-1					4.282	19381.922	50.926	57.395
No. 389					37.472	19419.394	51.085	57.571
389-1					8.246	19427.640	51.130	57.610

地形図
作成
年月

平成
元年
3月

調整
年月

平成
2年
3月

ページ
3