

相模川流域下水道台帳

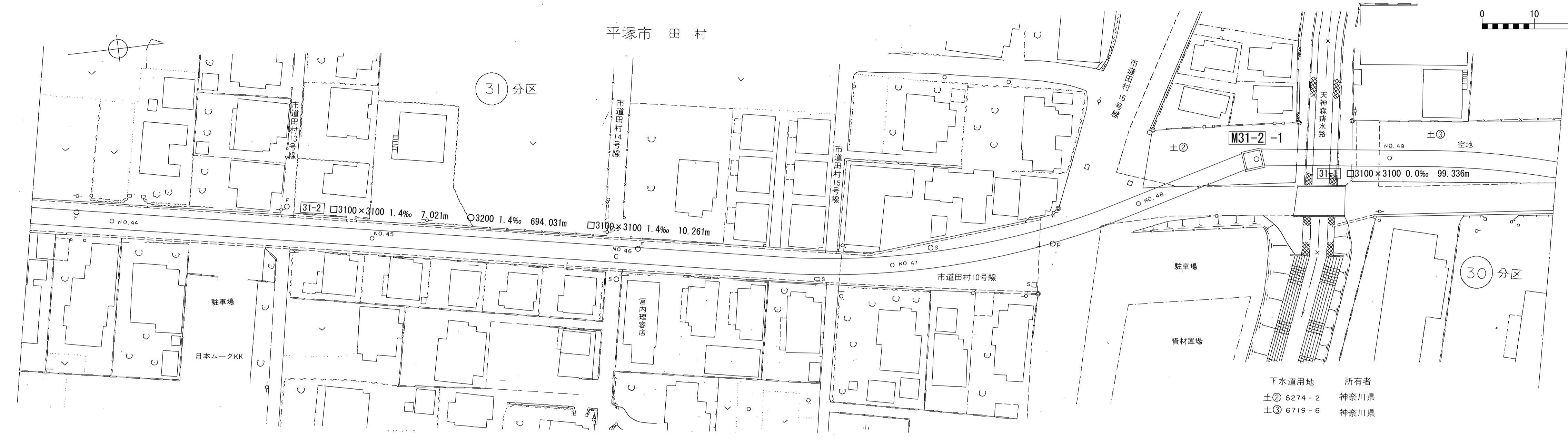
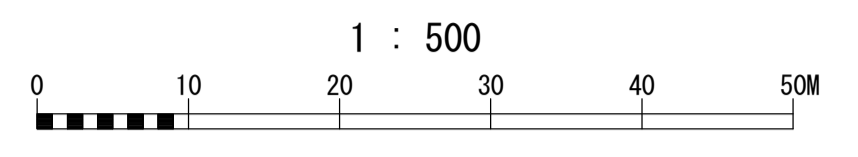
施設平面縦断図

(図面番号 9)

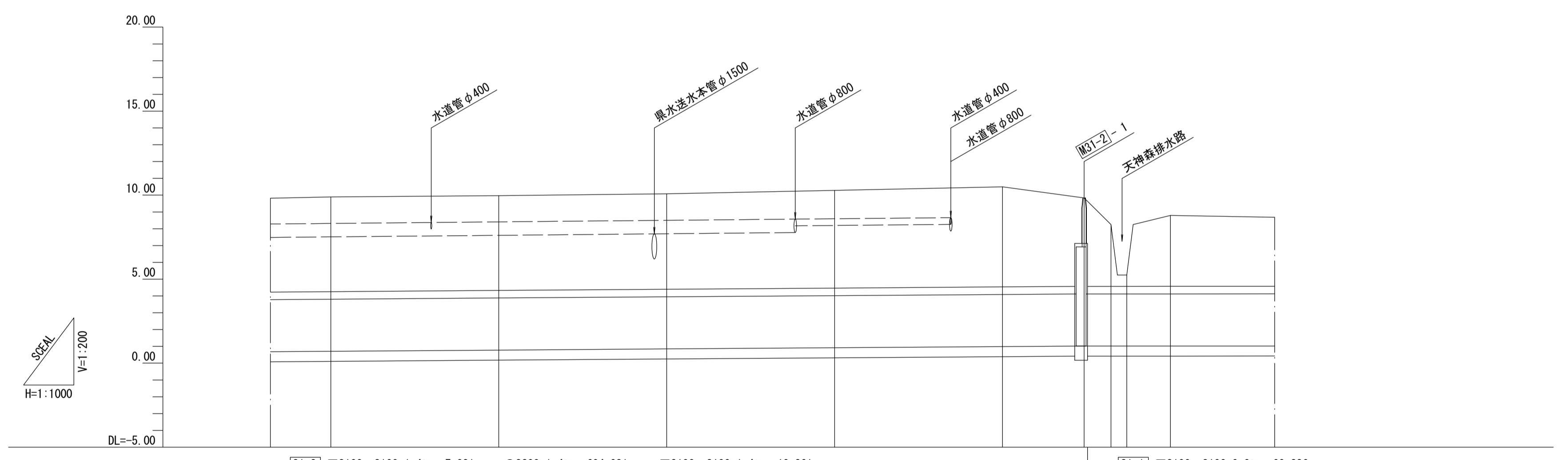
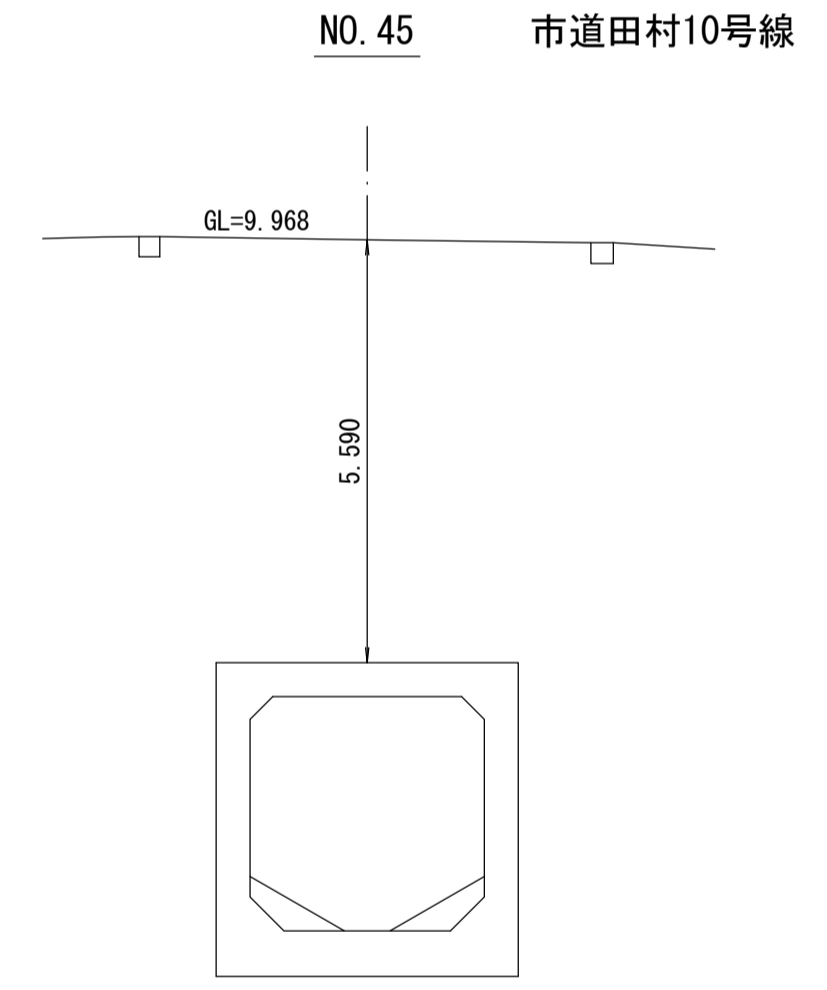
8 9 10

幹線名 右岸幹線

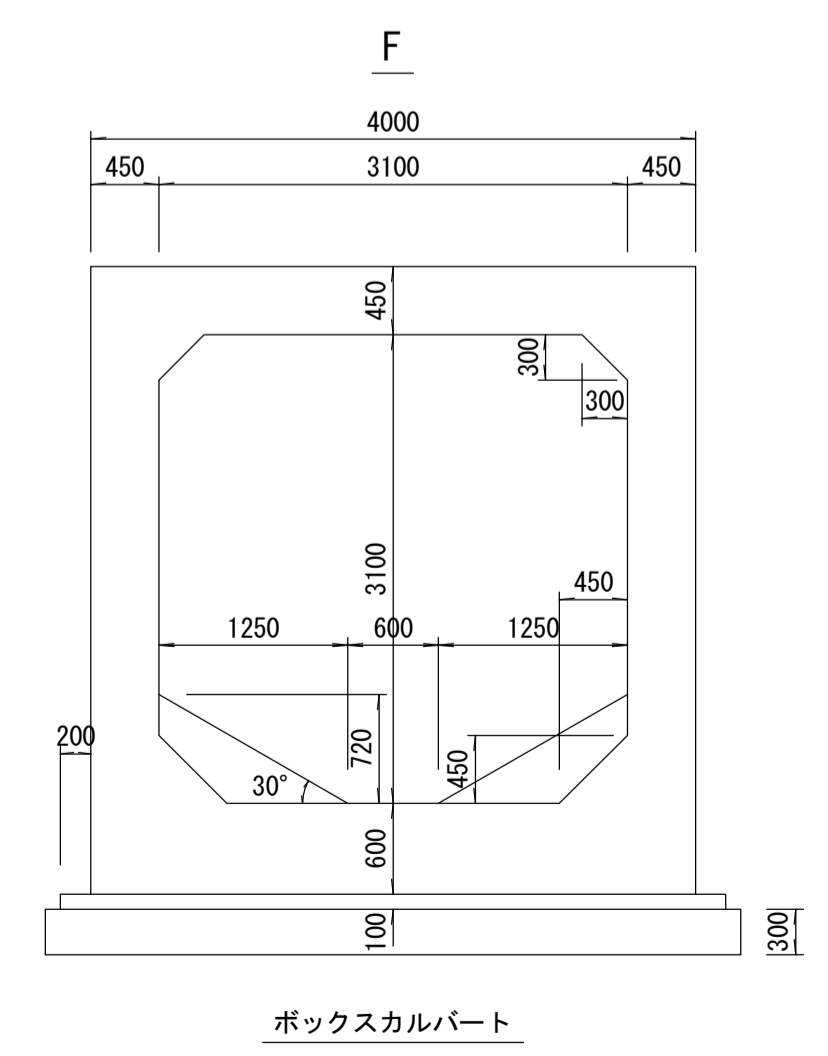
財産区分コード	大分類	中分類	小分類	整理番号
GA	管渠施設	管渠	第17工区	9, 10



横断面 S=1:100



管渠構造図 S=1:50



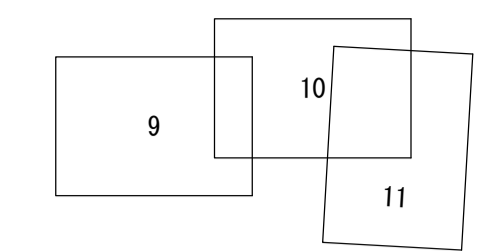
施工工区	1 工区 711.313m				7 工区 218.613m					
占用区間	② 市道田村10号線				土② 土③					
管渠築造	F				④ 天神森排水路					
土被り	5.582	5.590	5.634	5.764	5.908	5.260	5.260	3.678	0.678	4.222
地盤高	9.890	9.988	10.082	10.282	10.496	9.831	8.249	5.249	8.794	
管底高	0.708	0.778	0.848	0.918	0.988	1.021	1.021	1.021	1.021	1.022
追加距離	50.000	2227.640	2327.640	2377.640	2427.640	2451.937	2459.937	2464.637	2477.640	
区間距離	50.000	50.000	50.000	50.000	50.000	24.297	8.000	4.700	13.003	
測点	No. 44	No. 45	No. 46	No. 47	No. 48	+24.297	+32.297	+36.997	No. 49	

地形図
作成
年月
昭和
50
年
3
月
調整
年月
平成
元年
3
月
ページ
14

相模川流域下水道台帳

施設平面縦断図

(図面番号 10)

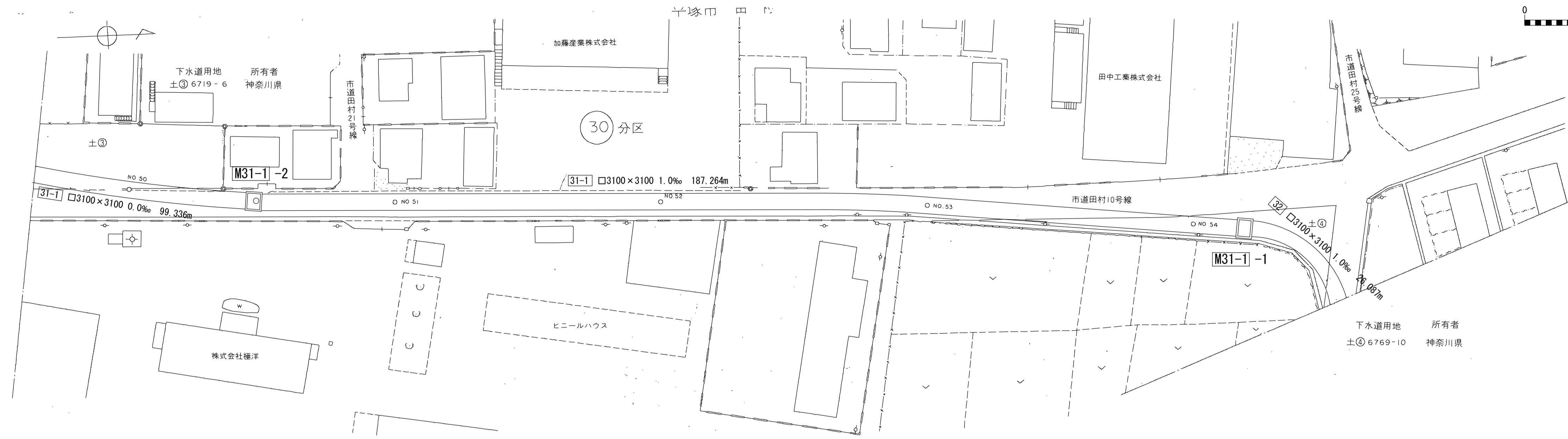


幹線名 右岸幹線

1 : 500

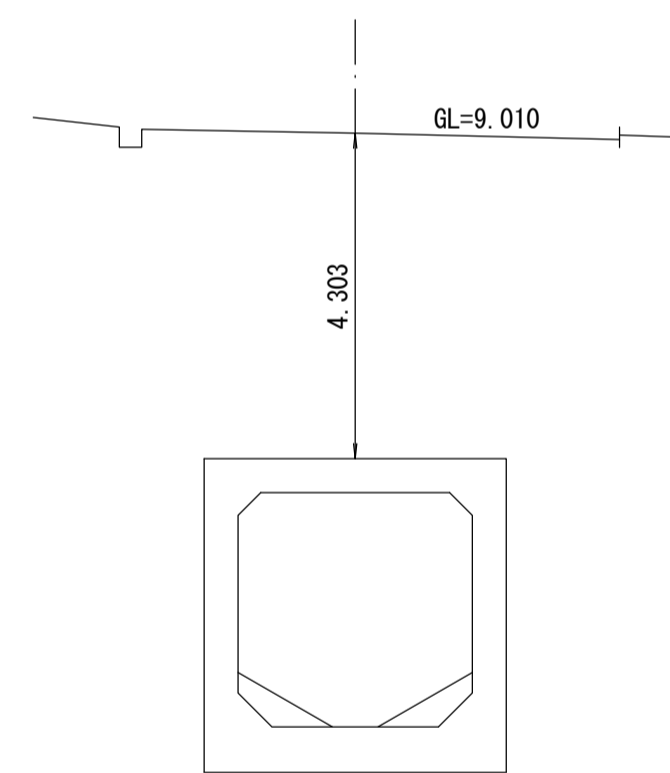


財産区分コード	大分類	中分類	小分類	整理番号
GA	管渠施設	管渠	第7 8 工区	10, 11



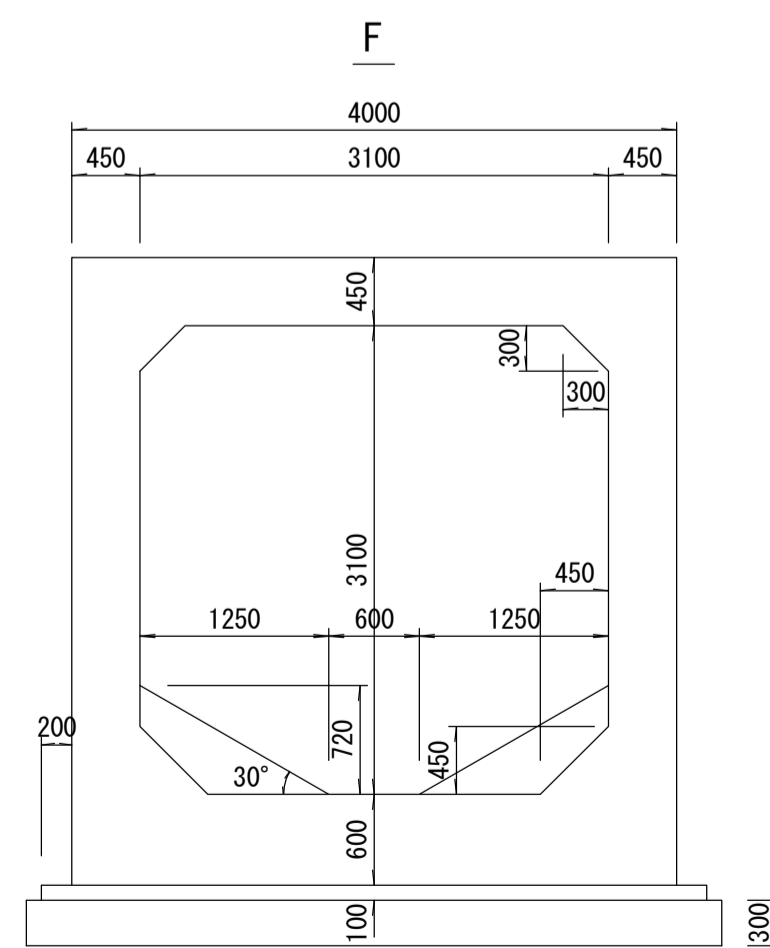
横断図 S=1:100

NO. 53 市道田村10号線

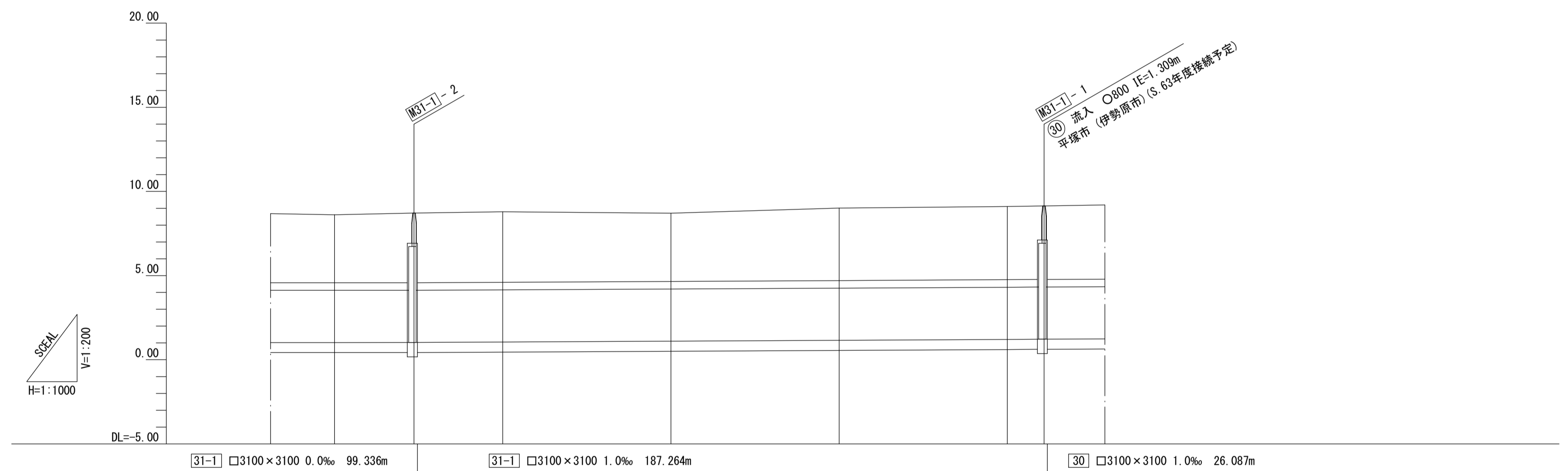


ボックスカルバート

管渠構造図 S=1:50



ボックスカルバート



施工工区	7 工区 218.613m				8 工区 264.431m				
占用区間	② 市道田村10号線				② 市道田村25号線				
管渠築造	F								
土被り	4.040	4.141	4.141	4.190	4.055	4.303	4.348	4.368	4.368
地盤高	8.614	8.716	8.792	8.709	9.010	9.107	9.138	9.138	9.138
管底高	1.024	1.025	1.052	1.104	1.157	1.209	1.220	1.220	1.220
追加距離	2527.640	2551.273	2577.640	2627.640	2677.640	2727.640	2738.537	2738.537	2738.537
区間距離	50.000	23.633	26.367	50.000	50.000	50.000	10.897	10.897	10.897
測点	No. 50	+23.633	No. 51	No. 52	No. 53	No. 54	+10.897		

地形図
作成
年月

昭和
50
年
3
月

調整
年月

平成
元年
3
月

ページ

15