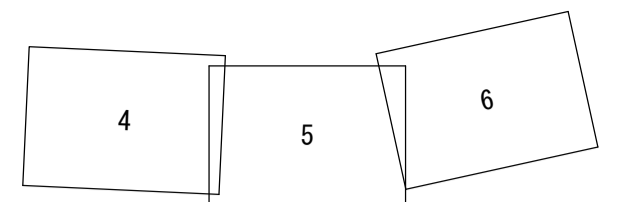


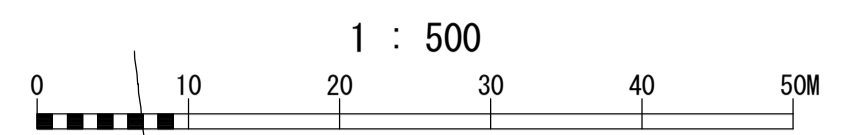
相模川流域下水道台帳

施設平面縦断図

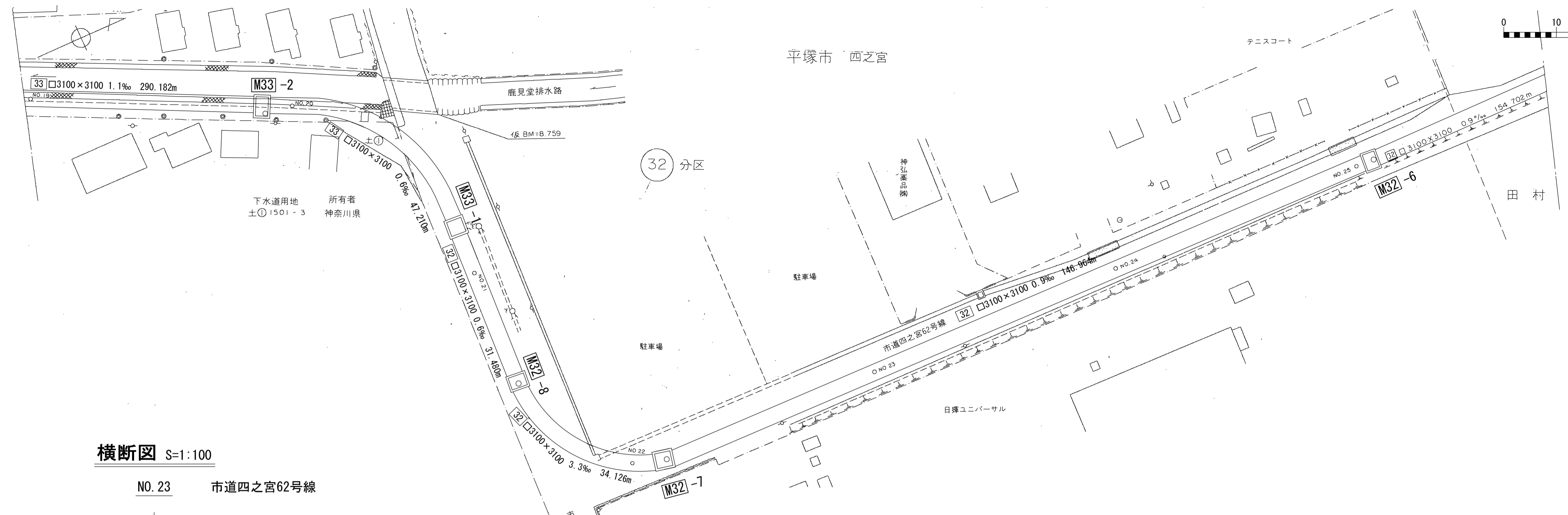
(図面番号 5)



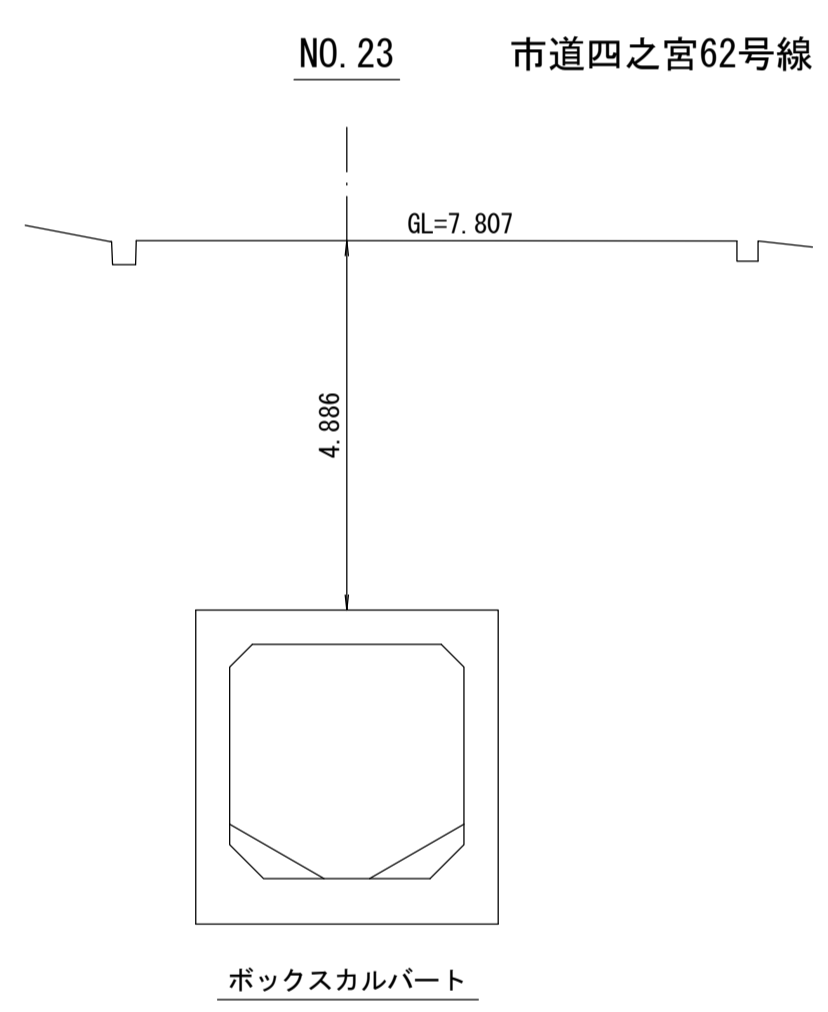
幹線名 右岸幹線



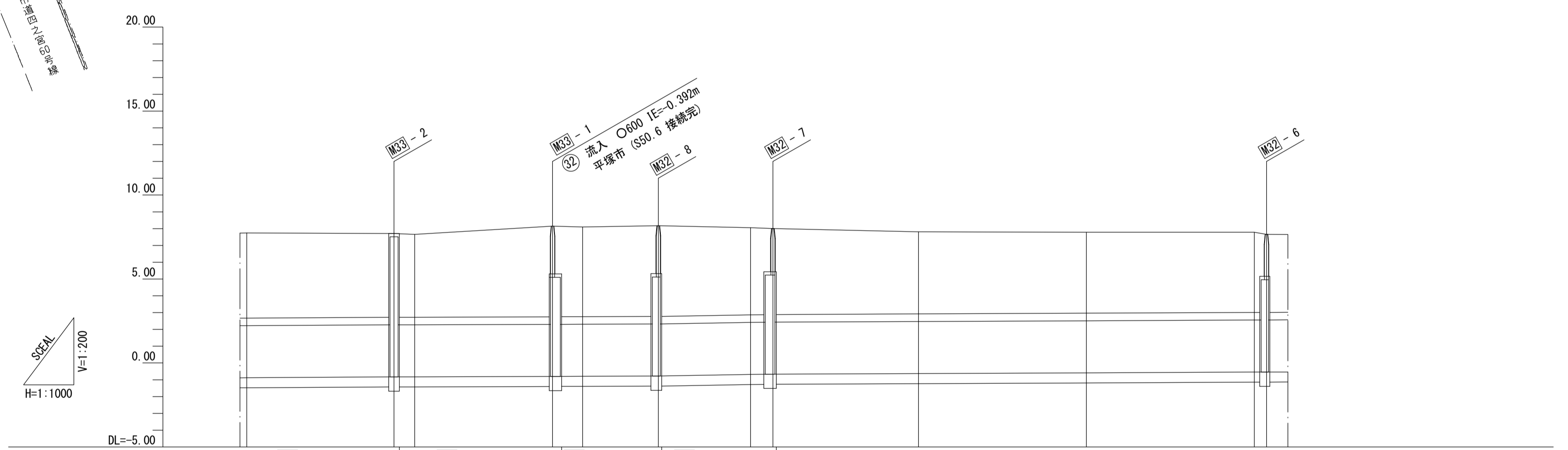
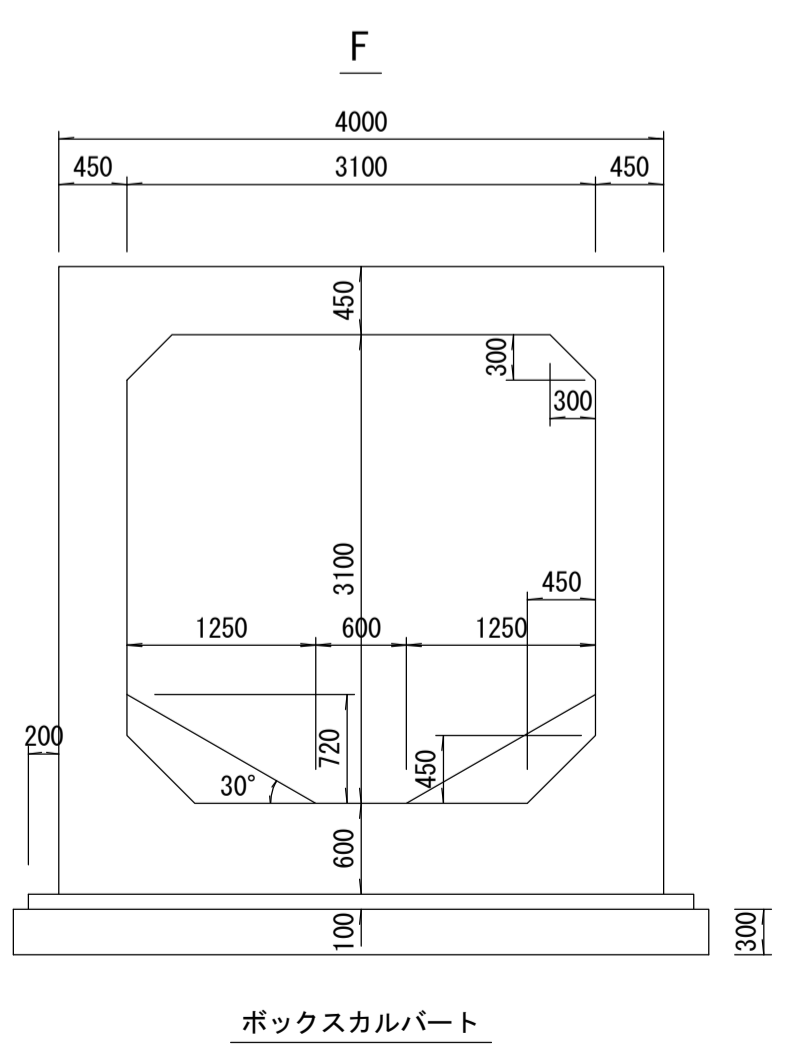
財産区分コード	大分類	中分類	小分類	整理番号
GA	管渠施設	管渠	第4工区	5, 6



横断面 S=1:100



管渠構造図 S=1:50



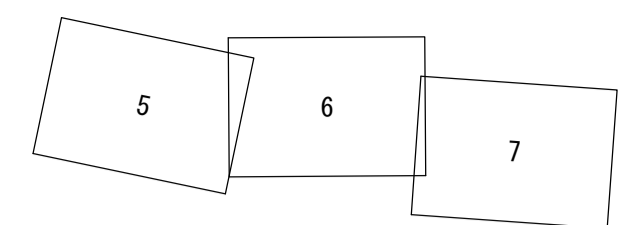
施工区	4 工区 232.510m				5 工区 300.000m												
占用区間	① 鹿見堂排水路		土①	② 市道四之宮60号線		② 市道四之宮62号線		①② 市道四之宮62号線									
管渠築造	F																
土被り	5.071	4.991	4.991	4.933	5.400	5.400	5.340	5.400	5.400	5.186	5.120	5.120	4.886	4.818	4.774	4.645	4.645
地盤高	7.742	7.712	7.657	7.657	8.151	8.096	8.171	8.052	8.004	8.004	7.807	7.782	7.782	7.782	7.782	7.655	7.655
管底高	-0.879	(-0.829)	(-0.829)	-0.826	(-0.799)	(-0.799)	-0.794	(-0.779)	(-0.779)	-0.684	(-0.666)	(-0.666)	-0.629	-0.586	-0.542	(-0.540)	(-0.540)
追加距離	977.640	1021.490	1021.640	1021.640	1068.700	1077.640	1100.180	1127.640	1134.306	1134.306	1177.640	1227.640	1227.640	1277.640	1281.270	1281.270	1281.270
区間距離	50.000	43.850	6.150	41.060	8.940	22.540	27.460	6.666	43.334	50.000	50.000	3.630	50.000	3.630	50.000	3.630	50.000
測点	No. 19	+43.850	No. 20	+41.060	No. 21	+22.540	No. 22	+6.666	No. 23	No. 24	No. 25	+3.630	No. 26		No. 27		No. 28

地形図
作成
年月
昭和
50
年
3
月
調整
年月
平成
元年
3
月
ページ
10

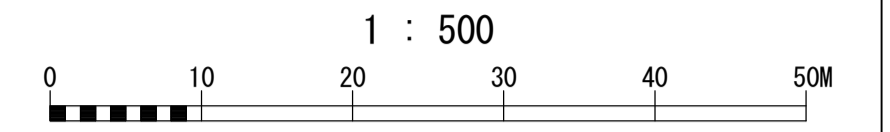
相模川流域下水道台帳

施設平面縦断図

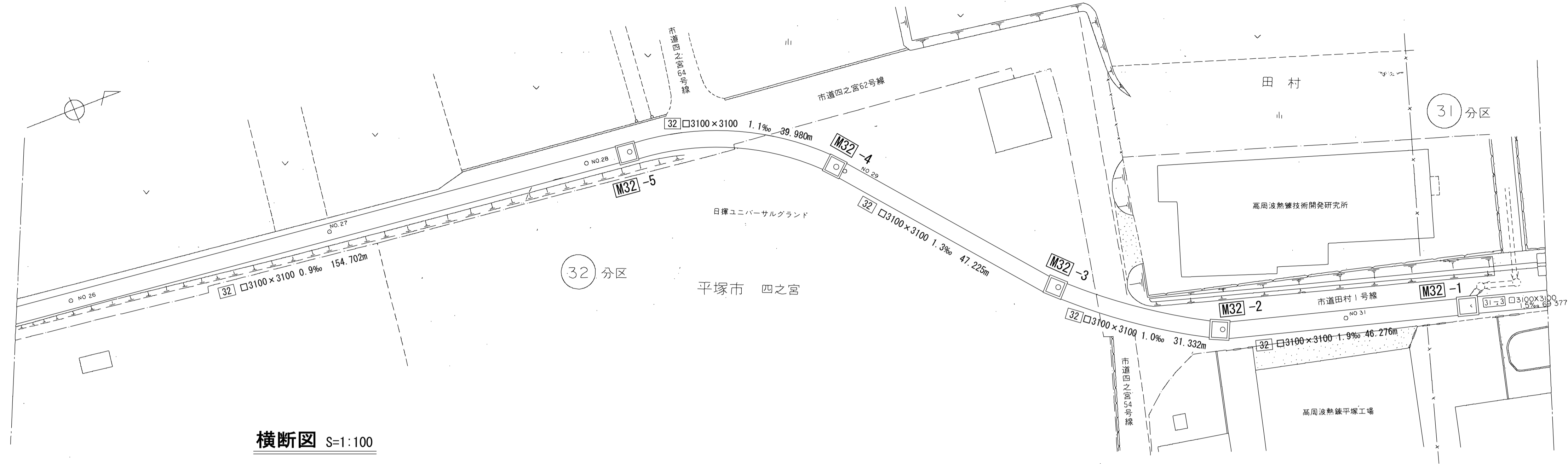
(図面番号 6)



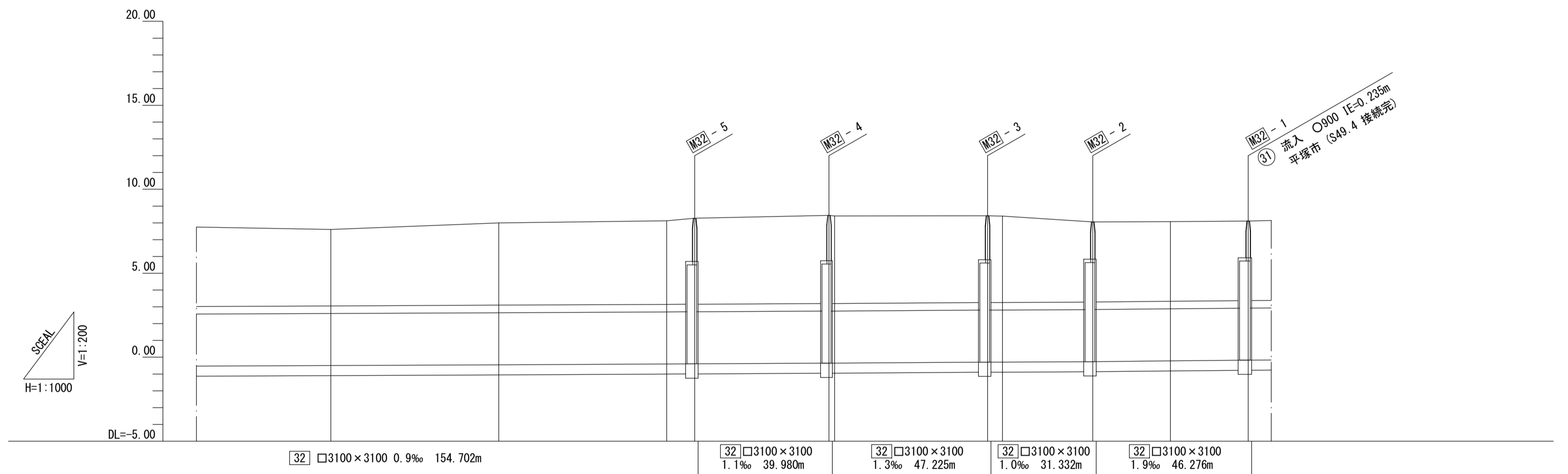
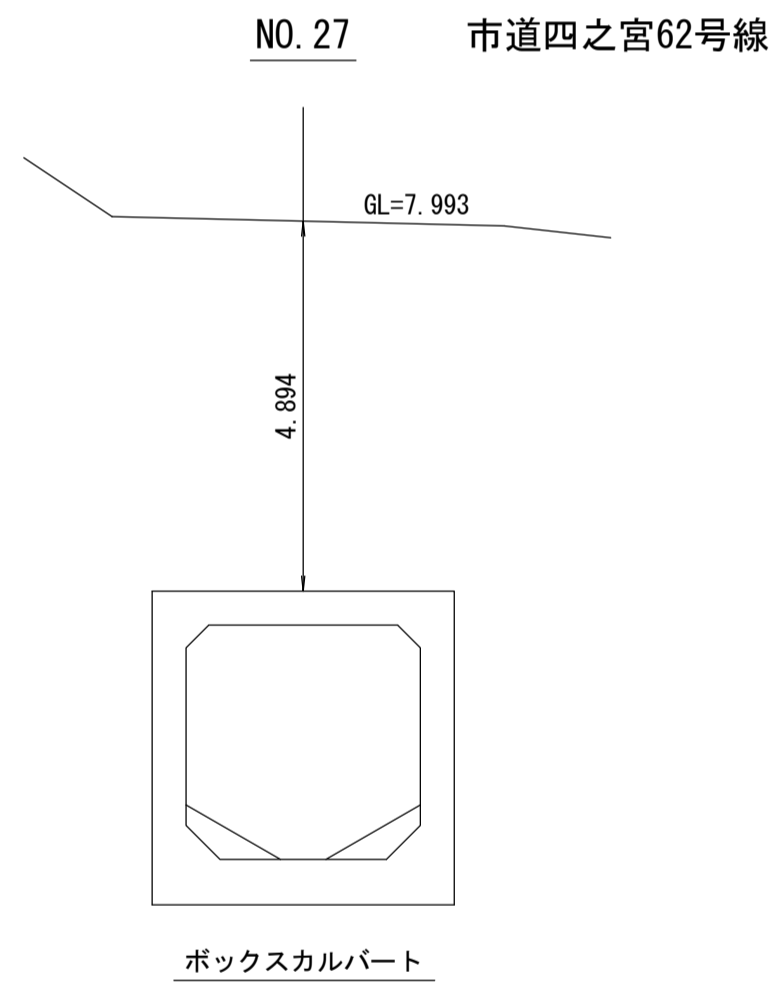
幹線名 右岸幹線



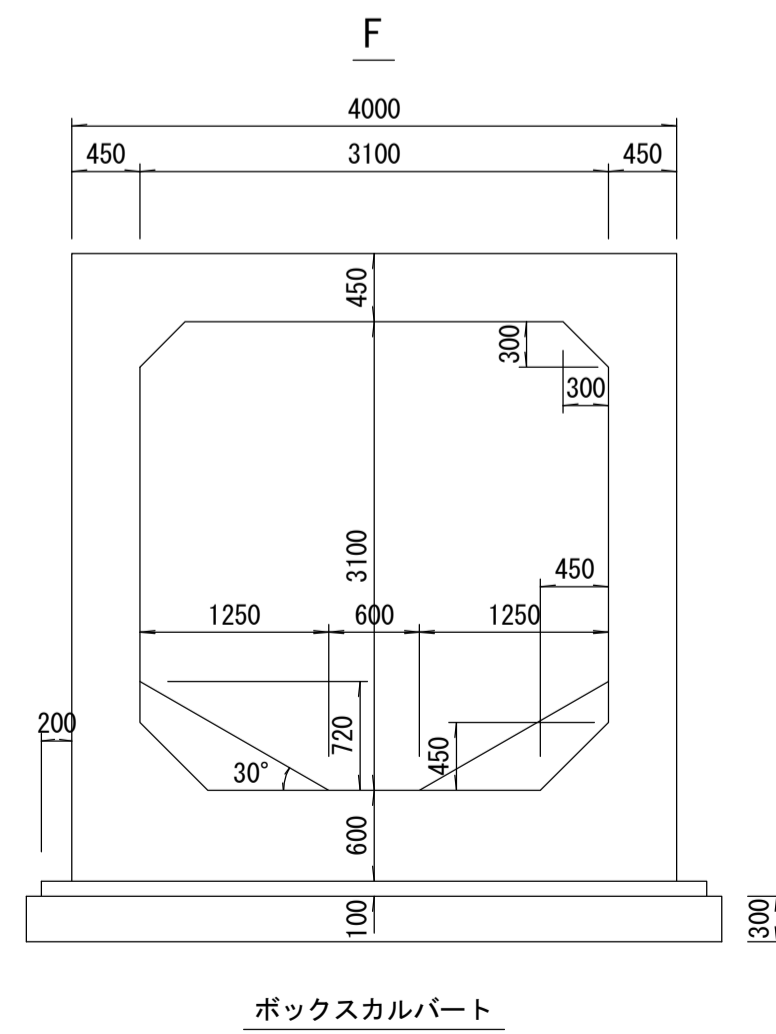
財産区分コード	大分類	中分類	小分類	整理番号
GA	管渠施設	管渠	第5工区 第6工区	6, 7



横断図 S=1:100



管渠構造図 S=1:50



施工工区	5 工区 300.000m		6 工区 301.462m			
占用区間	①② 市道四之宮62号線		② 排水路		② 市道田村1号線	
管渠築造	F					
土被り	4.556	4.894	4.980 5.120 5.120	5.251 5.251 5.214	5.160 5.160 5.147	4.770 4.770 4.745
地盤高	7.608	7.993	8.126 8.273	8.448 8.412	8.417 8.402	8.056 8.076
管底高	-0.498	-0.451	-0.404 (-0.397) (-0.397)	(-0.353) (-0.353) (-0.352)	(-0.293) (-0.293) (-0.295)	(-0.264) (-0.264) (-0.219)
追加距離	1327.640	1377.640	1427.640 1435.972	1475.952 1477.640	1523.177 1527.640	1554.509 1577.640
区間距離	46.370	50.000	50.000 8.332	39.980 1.688	45.537 4.465	26.869 23.131
測点	No. 26	No. 27	No. 28 +8.332	+48.312 No. 29	+45.537 No. 30	+26.869 No. 31

地形図
作成
年月
昭和
50
年
3
月
調整
年月
平成
元年
3
月
ページ
11