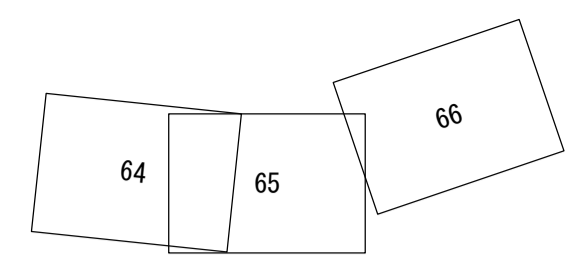


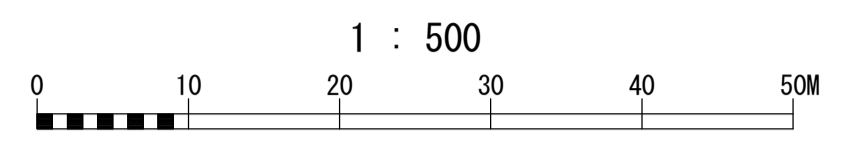
相模川流域下水道台帳

施設平面縦断図

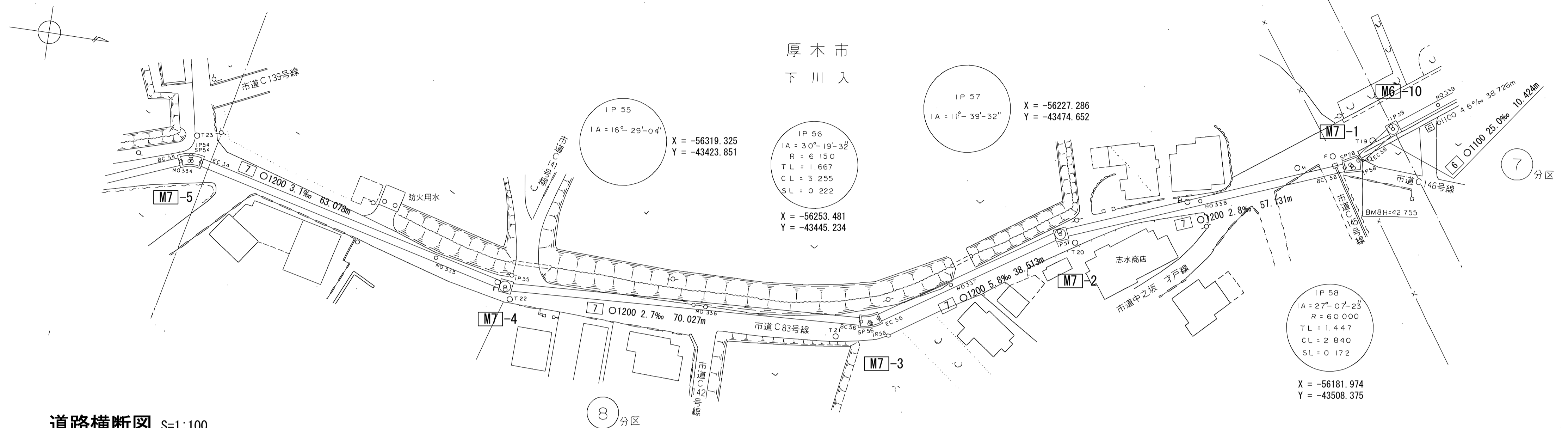
(図面番号 65)



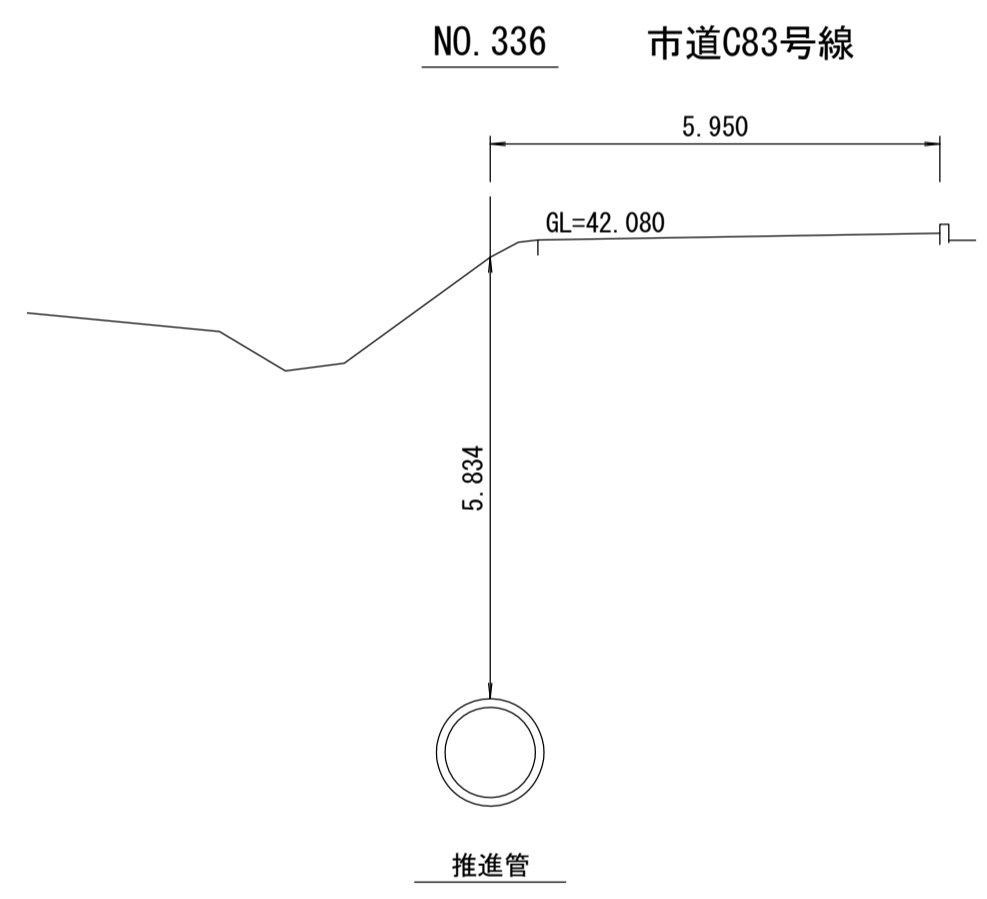
幹線名 右岸幹線



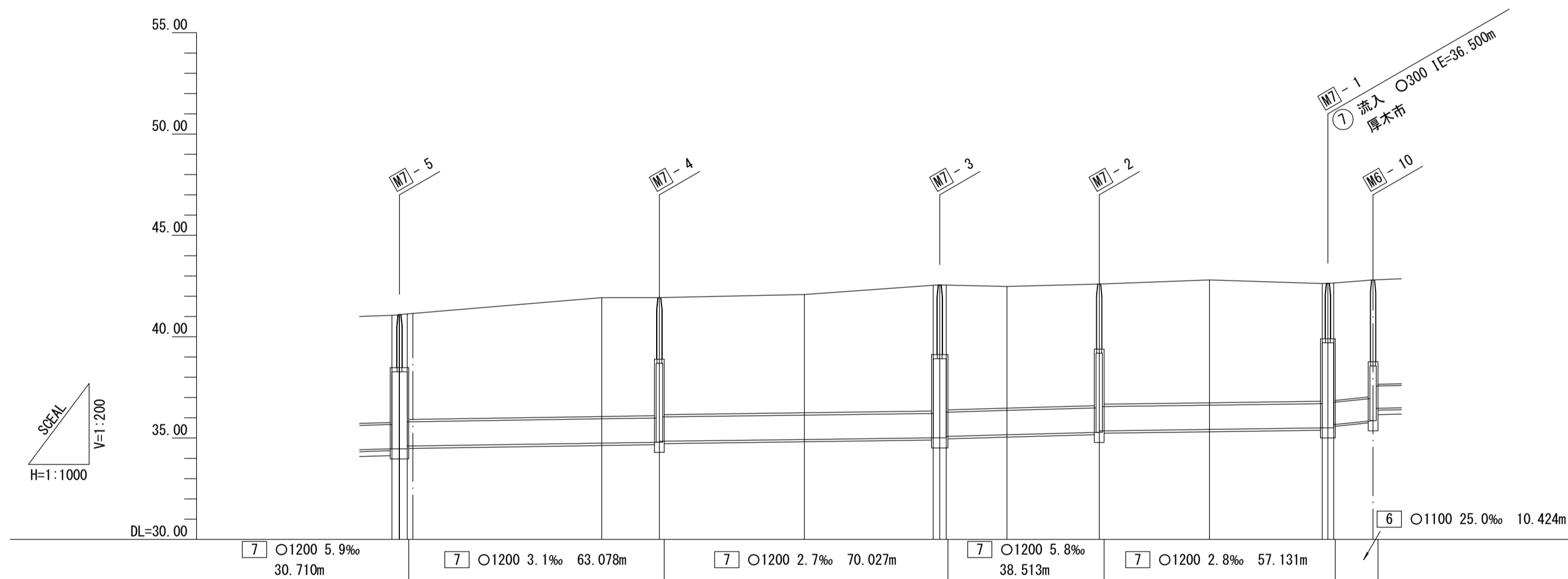
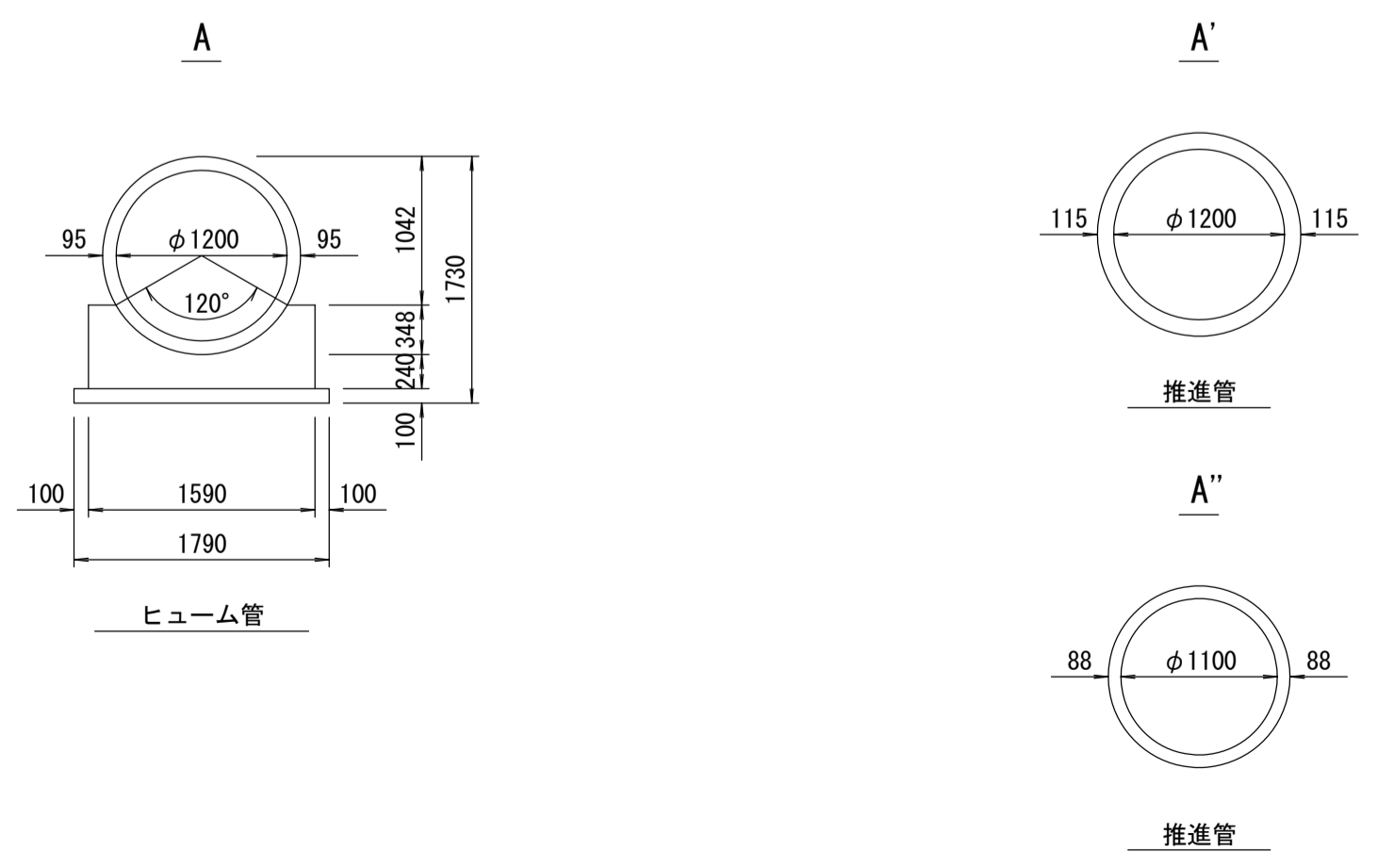
財産区分コード	大分類	中分類	小分類	整理番号
GA	管渠施設	管渠	第 7-1 6-3 工区	56.57



道路横断図 S=1:100



管渠構造図 S=1:50



施工区	7-1 工区 228.749m					6-3 工区 188.824m	
占用区間	⑮ 市道C83号線					⑮ 市道中之坂・才戸線	
管渠築造	A					A''	
土被り	5.866					6.067	
地盤高	41.058	41.930	41.934	42.080	42.600	42.806	
管底高	34.473	34.749	34.790	34.931	35.287	35.424	
追加距離	16725.837	16777.640	16791.843	16827.640	16900.383	16927.640	
区間距離	27.732	48.036	14.203	35.797	22.743	27.257	
測点	BC 54 No. 334 SP 55 EC 54	No. 335	IP 55	No. 336	IP 57	No. 338	BC 58 SP 58 EC 58 IP 59

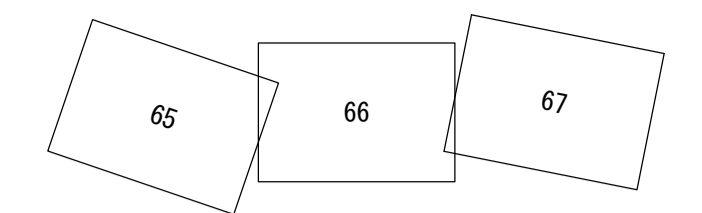
地形図
作成
年月
昭和
55
年
3
月
調整
年月
平成
2
年
3
月
ページ
18

相模川流域下水道台帳

施設平面縦断図

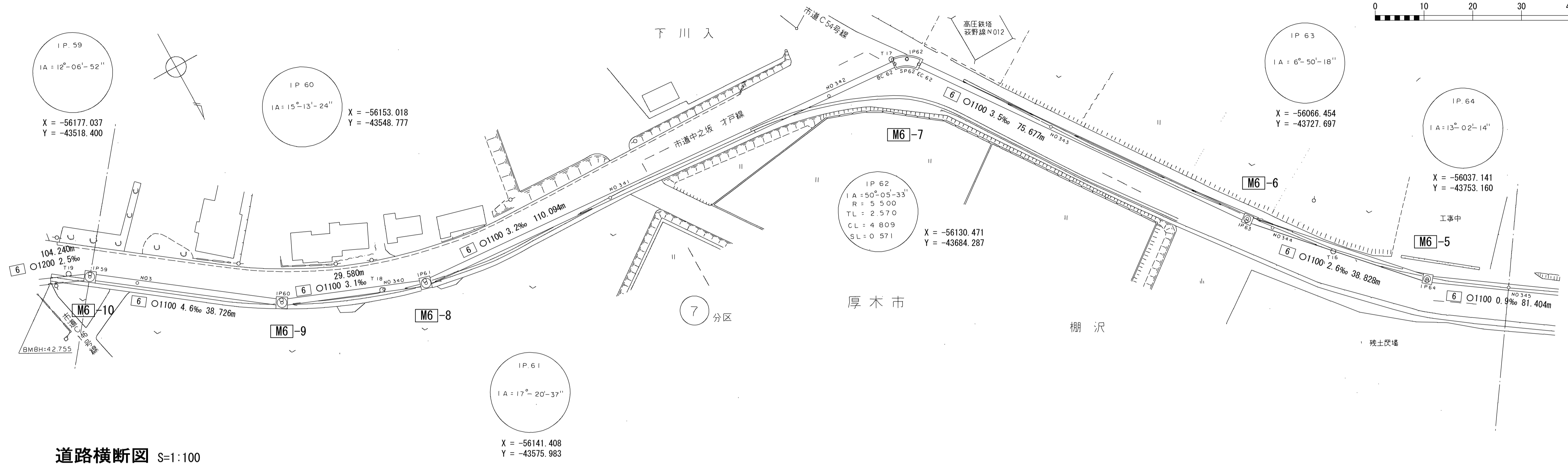
(図面番号 66)

財産区分コード	大分類	中分類	小分類	整理番号
GA	管渠施設	管渠	第 6-3 工区 6-2-2	57.58

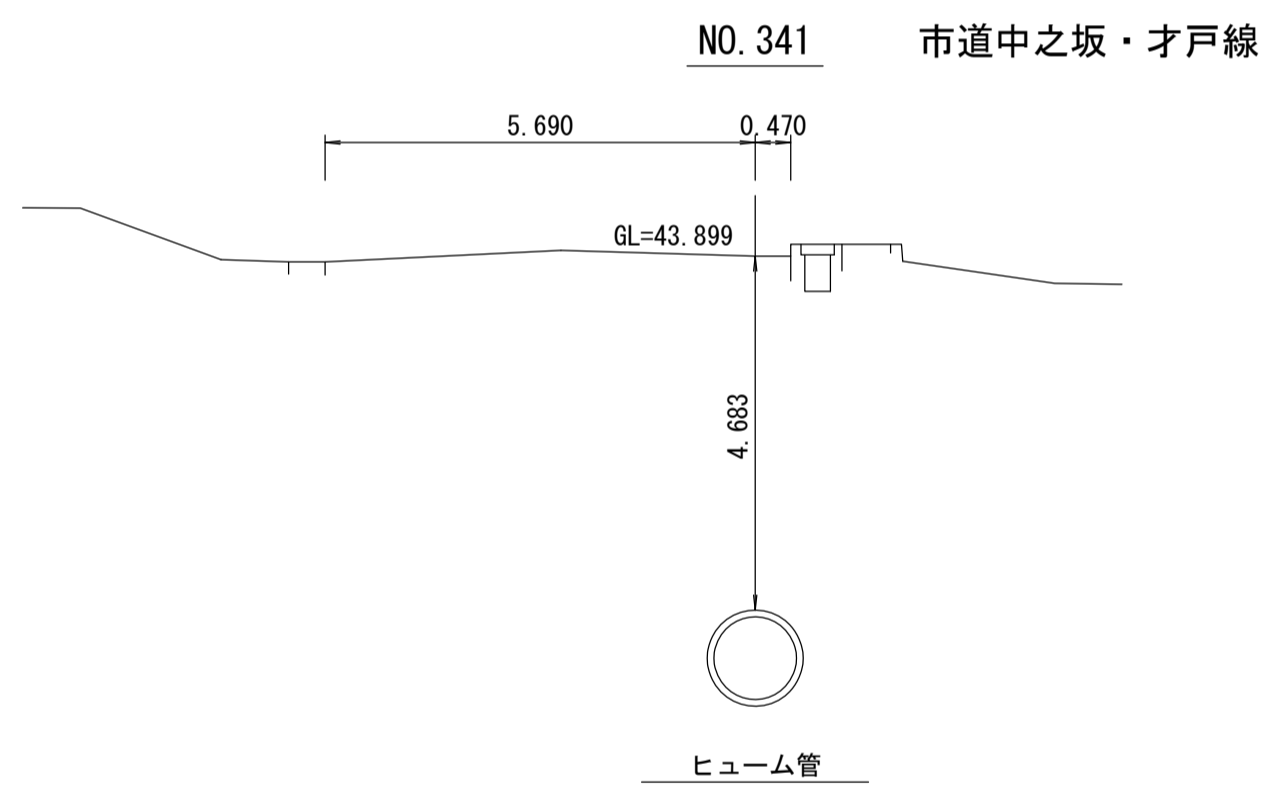


幹線名 右岸幹線

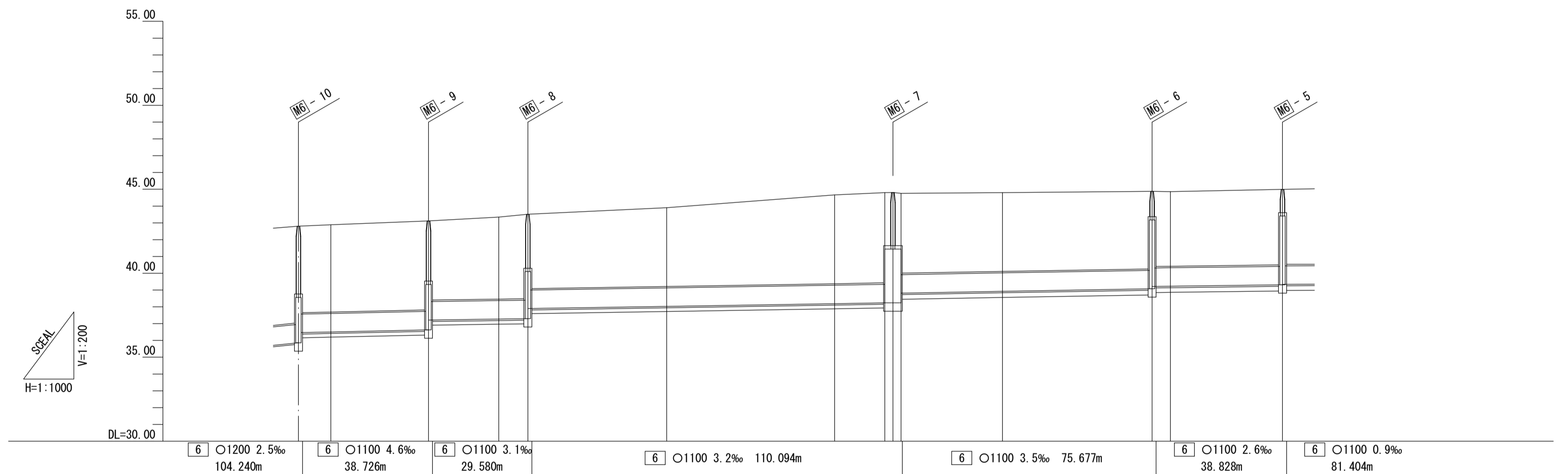
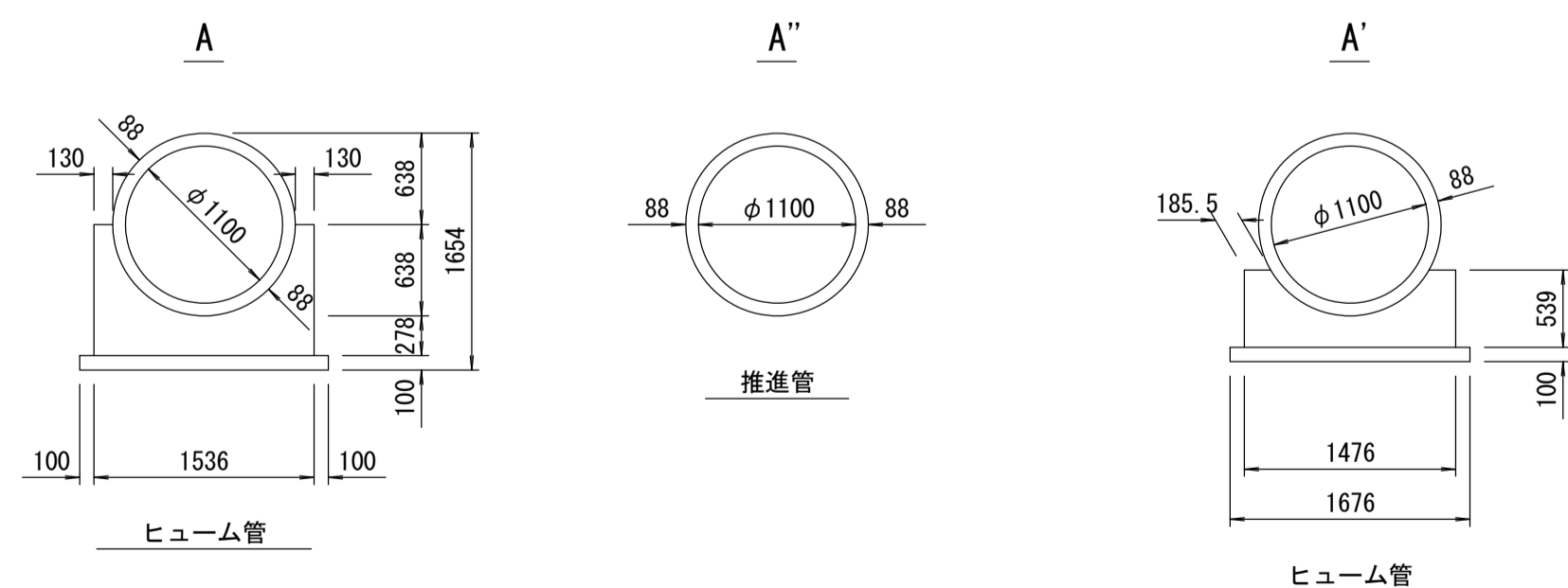
1 : 500



道路横断面図 S=1:100



管渠構造図 S=1:50



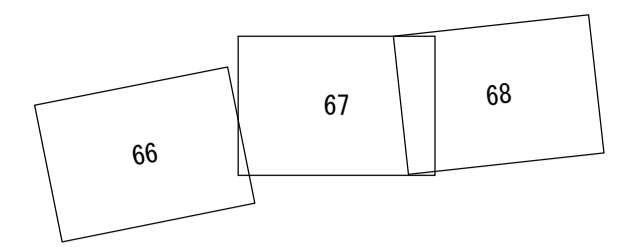
施工区	6-3 工区 188.824m		6-2-2 工区 114.505m																
占用区間	⑱ 厚木市道中之坂・才戸線																		
管渠築造	A''	A'		A															
土被り	5.195	4.888	4.683	5.289	4.685	4.446													
地盤高	42.803	42.887	43.119	43.348	43.516	43.899	44.664	44.800	44.810	44.798	44.874	44.861	44.994						
管底高	35.862	36.462	36.504	36.632	37.212	37.272	37.297	37.897	38.028	38.187	38.242	38.213	38.227	39.073	39.213	39.227	39.310	39.340	
追加距離	16967.988	16977.640	17006.714	17027.640	17036.294	17077.640	17127.640	17142.579	17144.983	17147.388	17177.640	17222.165	17227.640	17142.579	17144.983	17147.388	17260.993	17260.993	
区間距離	9.728	9.652	29.074	20.926	8.654	41.346	50.000	14.939	2.404	30.252	44.525	5.475	33.353						
測点	IP.59	No.339	IP.60	No.340	IP.61	No.341	No.342	BC.62	SP.62	EC.62	No.343	IP.63	No.344	IP.64					

地形図
作成
年月
昭和
55
年
3
月
調整
年月
平成
2
年
3
月
ページ
19

相模川流域下水道台帳

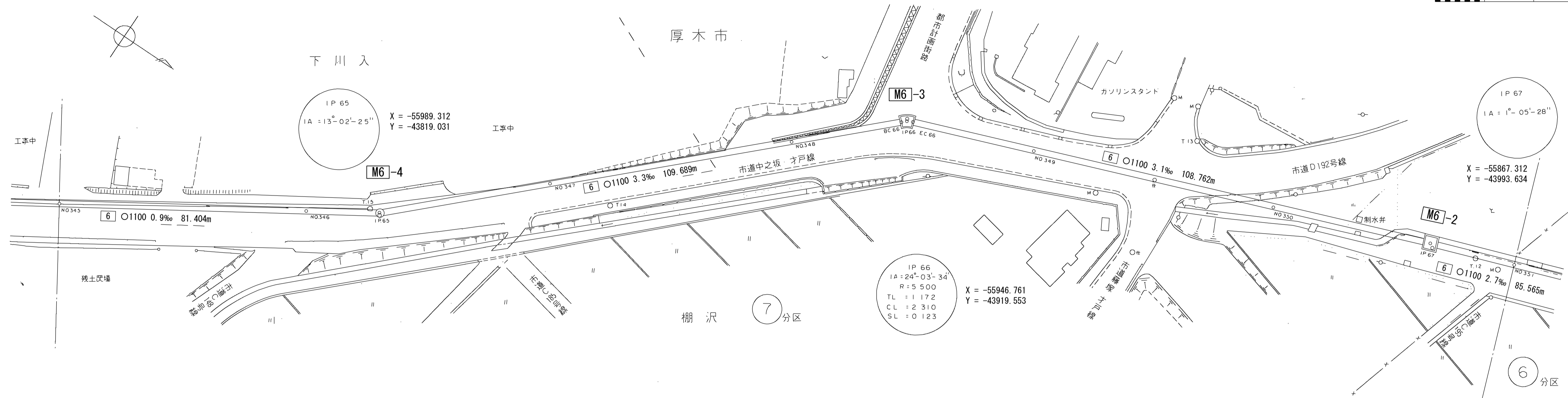
施設平面縦断図

(図面番号 67)

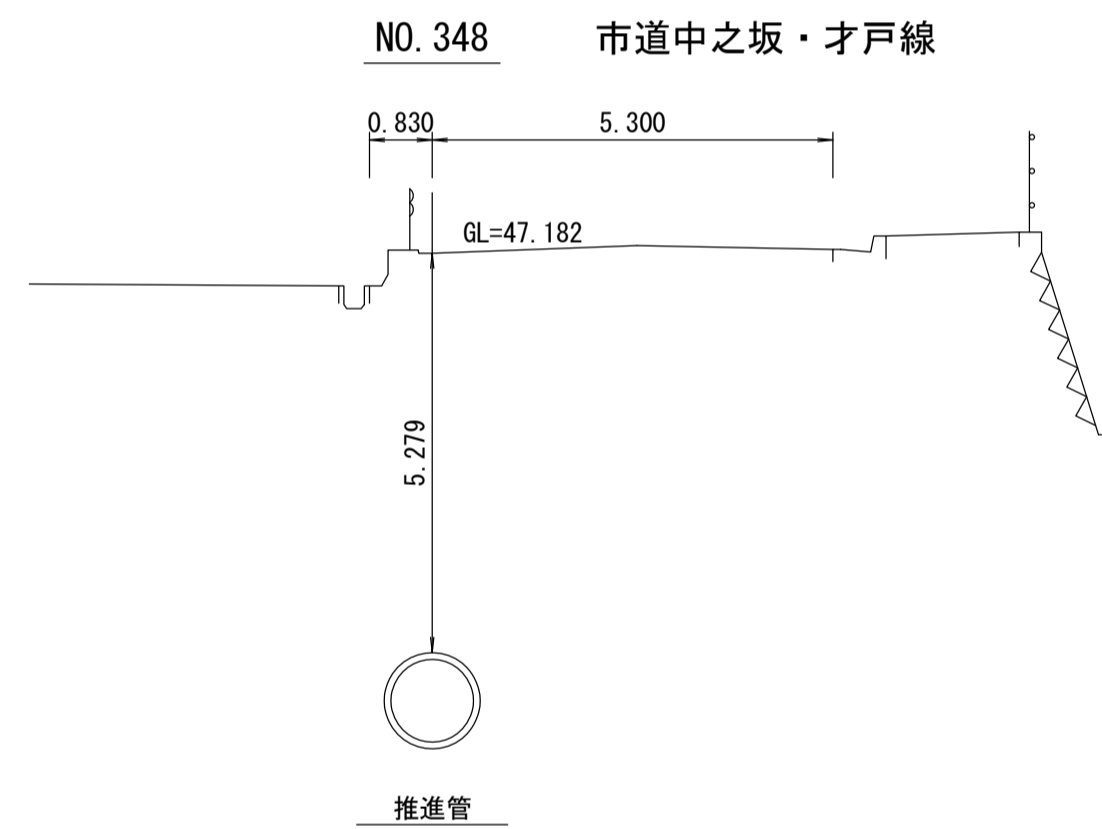


幹線名 右岸幹線

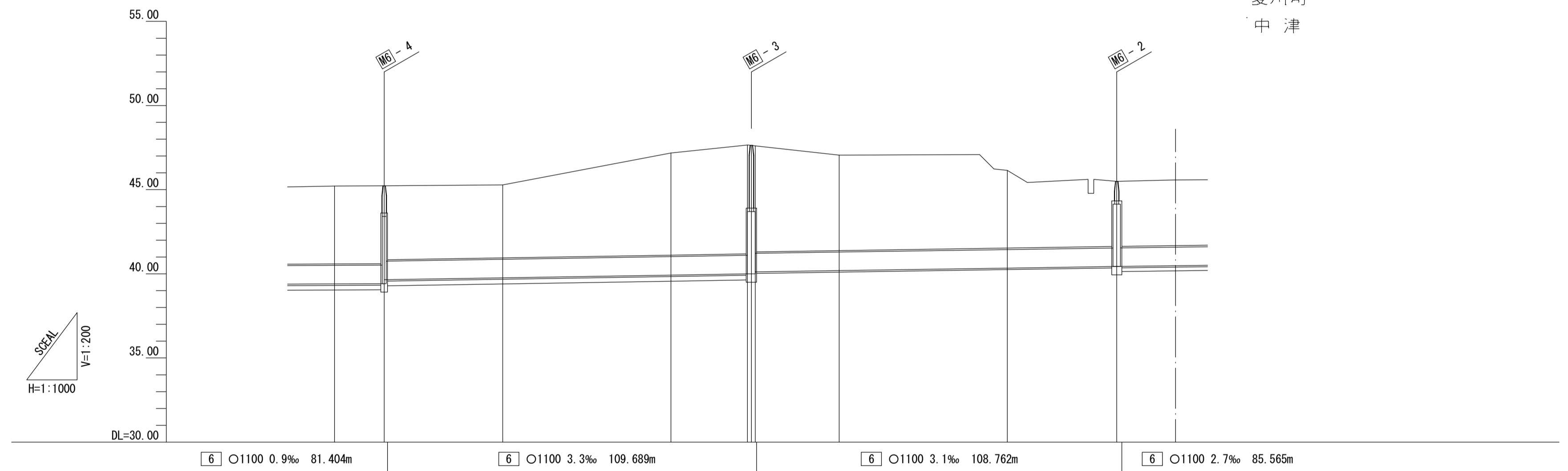
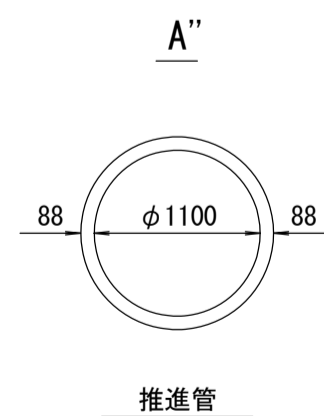
1 : 500



道路横断図 S=1:100



管渠構造図 S=1:50



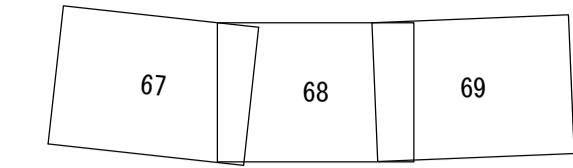
施工区	6-2-1 工区 191.093m		6-1-2 工区 108.762m		6-1-1 工区 192.367m	
占用区間	⑱ 市道中之坂・才戸線		⑳ 一級河川中津川		㉑ 市道C192号線	
管渠築造	A		A'		A'	
土被り	4.623	3.544	5.279	4.877	3.829	3.113
地盤高	45.212	45.235	45.286	47.182	46.150	45.578
管底高	39.401	39.414 39.649	39.762	39.923	40.341	40.485
追加距離	17327.640	17342.397	17337.640	17427.640	17527.640	17577.640
区間距離	50.000	14.757	35.243	50.000	50.000	17.492
測点	No. 346	IP. 65	No. 347	No. 348	No. 349	No. 351
				BC. 66 SP. 66 EC. 66		

地形図
作成
年月
昭和
61
年
3
月
調整
年月
平成
2
年
3
月
ページ
20

相模川流域下水道台帳

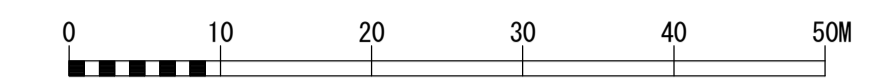
施設平面縦断図

(図面番号 68)

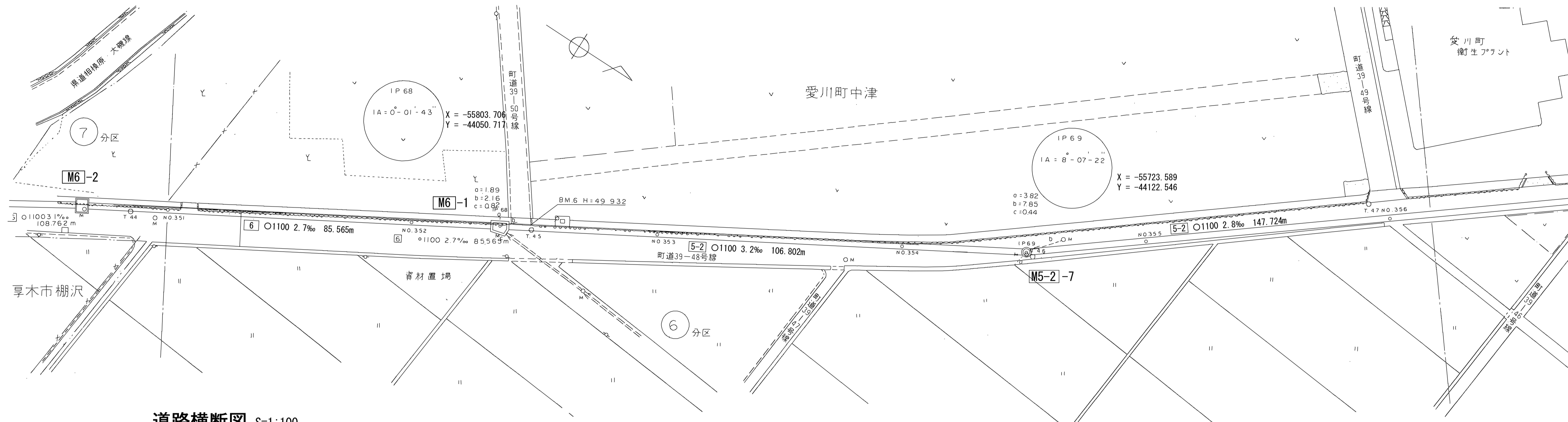


幹線名 右岸幹線

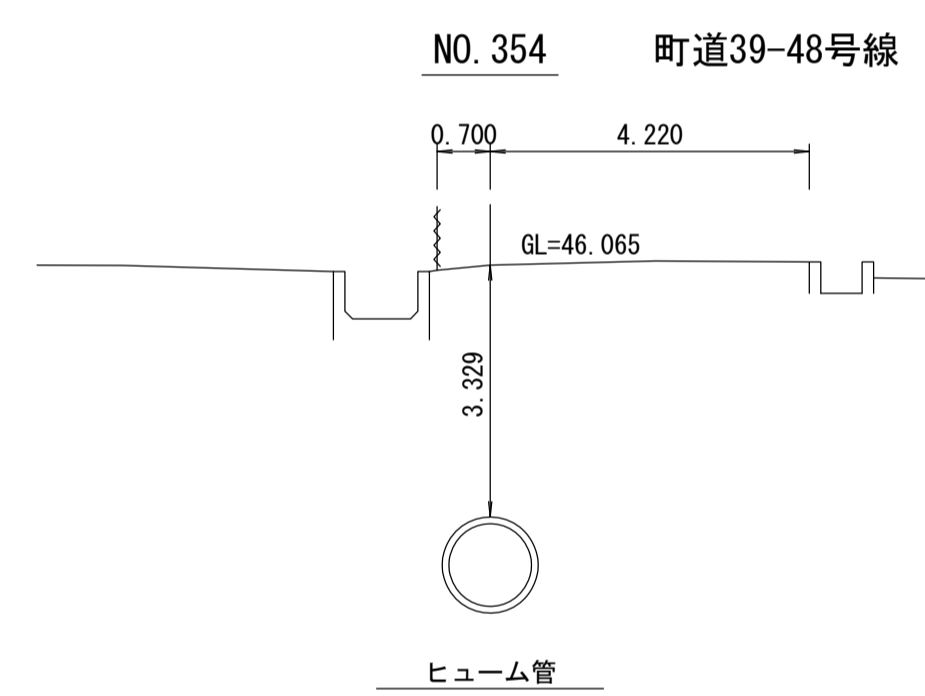
1 : 500



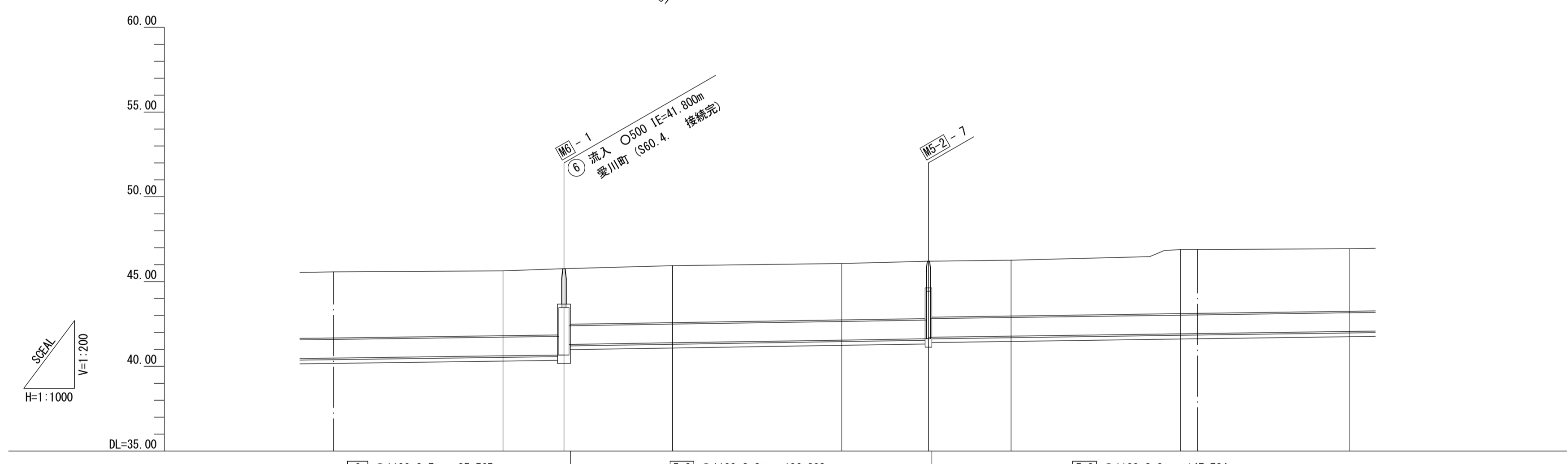
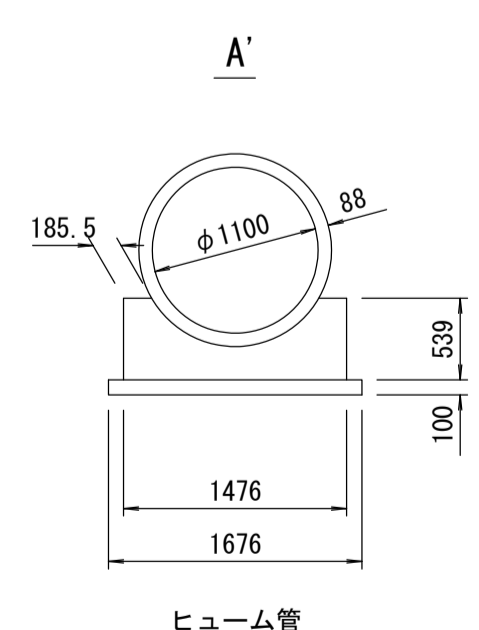
財産区分コード	大分類	中分類	小分類	整理番号
GA	管渠施設	管渠	第 6-1-1 5-3 工区	61.62



道路横断面図 S=1:100



管渠構造図 S=1:50



施工区	6-1-1 工区 192.367m		5-3 工区 147.724m						
占用区間	① 町道39-48号線								
管渠築造	A'								
土被り	3.113	3.825	3.385	3.329	3.296	3.779	3.692		
地盤高	45.578	45.632	45.758	45.942	46.065	46.200	46.263	46.886	46.939
管底高	40.485	40.619	40.667 41.287	41.389	41.548	41.630 41.710	41.779	41.919	42.059
追加距離	17577.640	17627.640	17645.613	17677.640	17727.640	17753.215	17777.640	17827.640	17877.640
区間距離	17.492	50.000	17.973	32.027	50.000	25.575	24.425	50.000	50.000
測点	No. 351	No. 352	IP. 68	No. 353	No. 354	IP. 69	No. 355	No. 356	No. 357

地形図
作成
年月
昭和
61
年
3
月
調整
年月
平成
元年
3
月
ページ
21