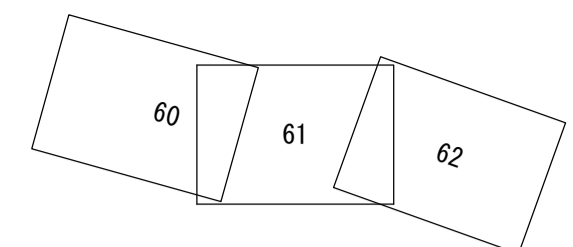


# 相模川流域下水道台帳

## 施設平面縦断図

(図面番号 61)

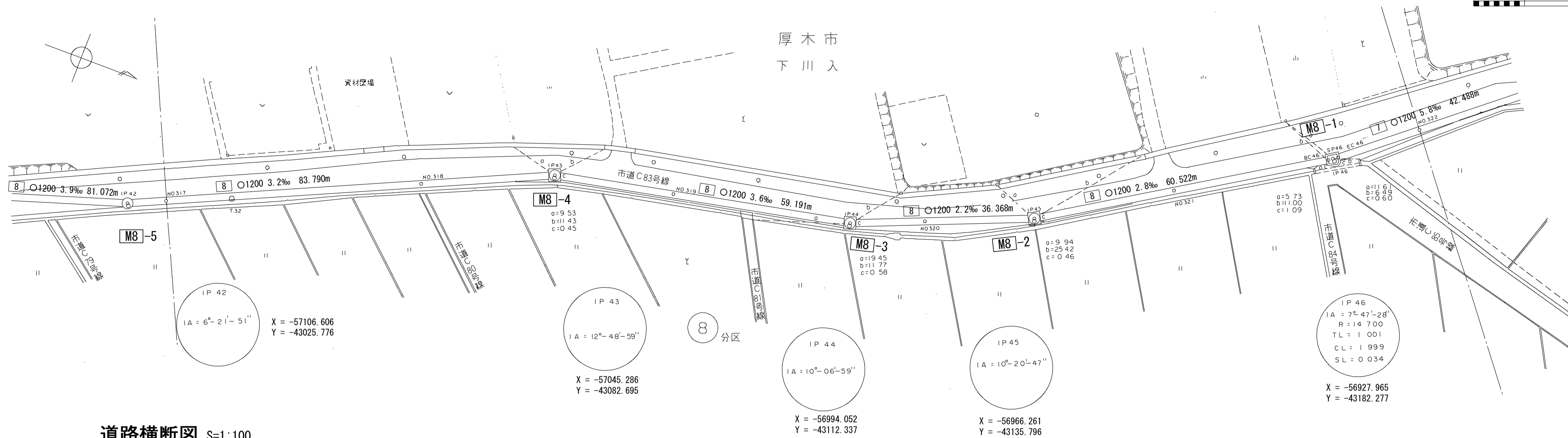


幹線名 右岸幹線

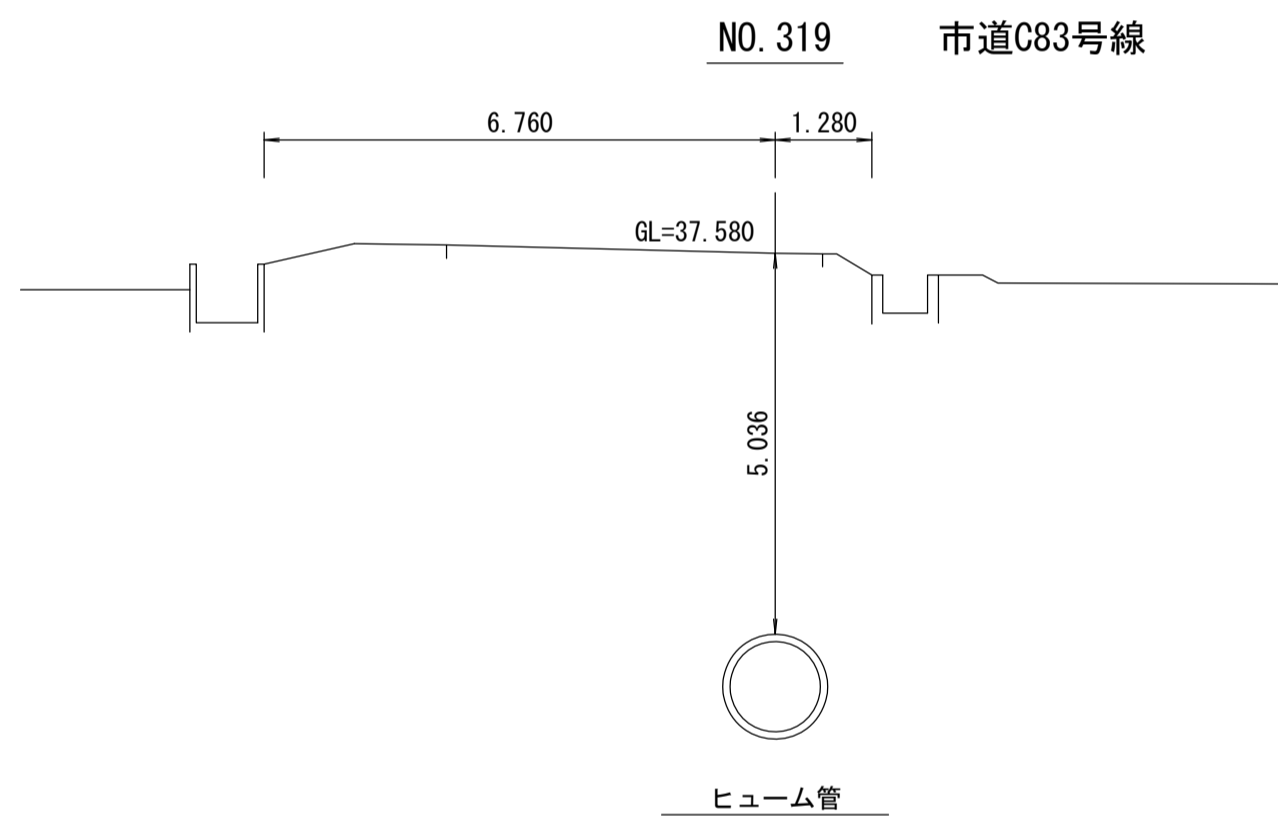
1 : 500



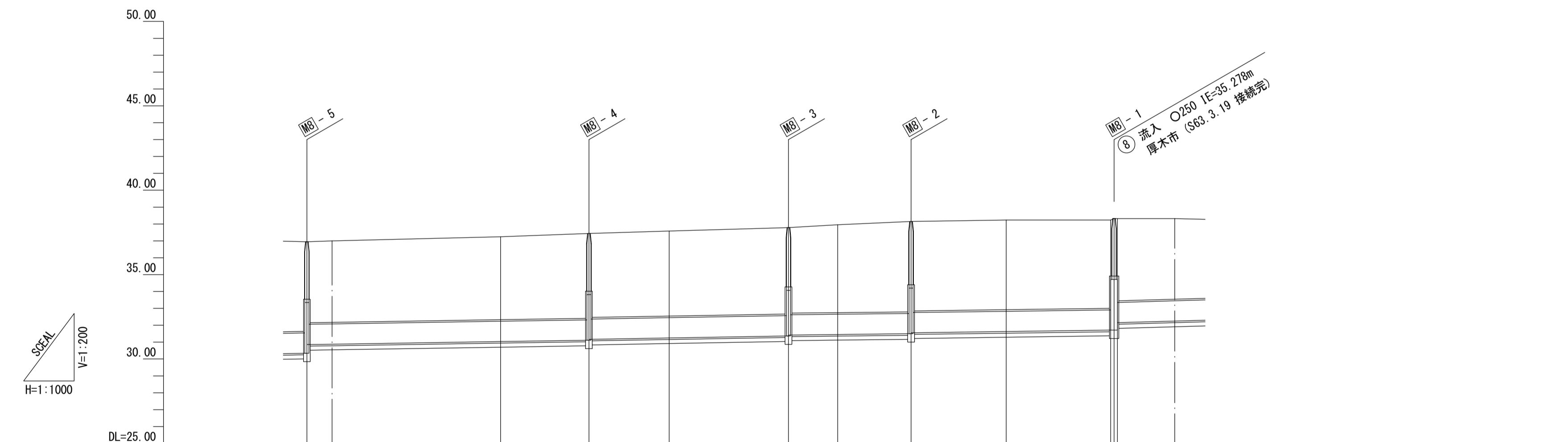
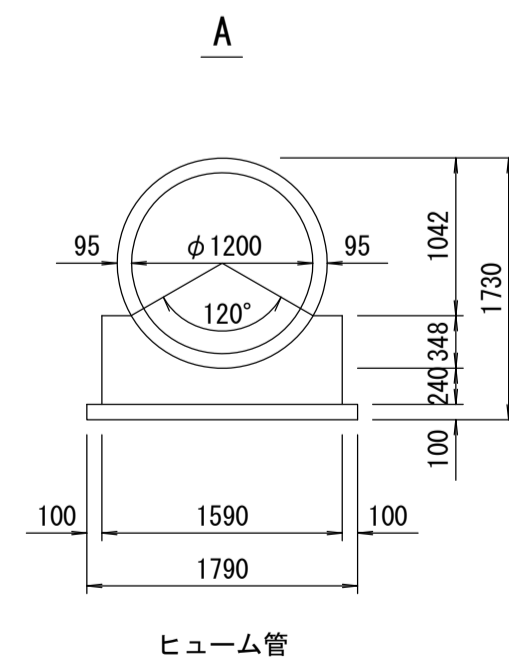
財産区分コード	大分類	中分類	小分類	整理番号
GA	管渠施設	管渠	第 8-2 8-1 工区 7-4	51, 52, 53



道路横断図 S=1:100



管渠構造図 S=1:50



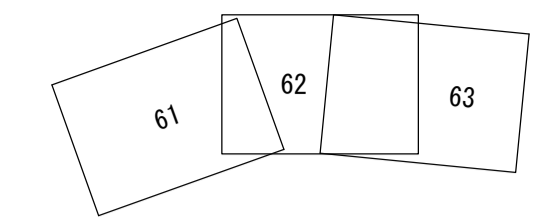
施工工区	8-2 工区 164.862m		8-1 工区 156.080m			7-4 工区 172.794m		
占用区間	⑱ 市道C83号線							
管渠築造	A							
土被り	4.822		4.912		5.036		5.209	
地盤高	36.950		37.242		37.580		38.230	
管底高	30.856		31.035		31.453		31.626	
追加距離	42.525		50.000		35.381		28.251	
区間距離	7.475		26.190		14.619		30.973	
測点	No. 317		No. 318		No. 319		No. 320	

地形図  
作成  
年月  
昭和  
55  
年  
3  
月  
調整  
年月  
平成  
2  
年  
3  
月  
ページ  
14

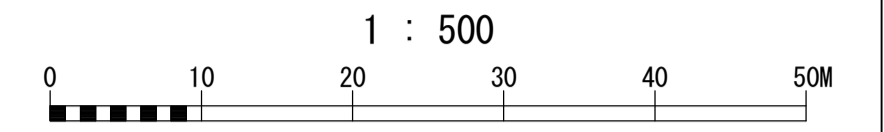
# 相模川流域下水道台帳

## 施設平面縦断図

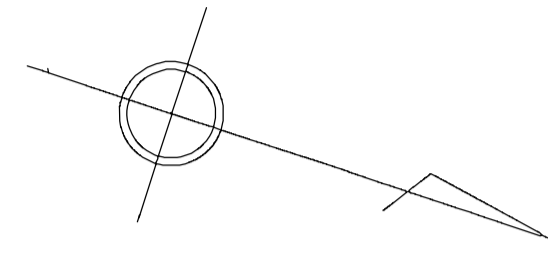
(図面番号 62 )



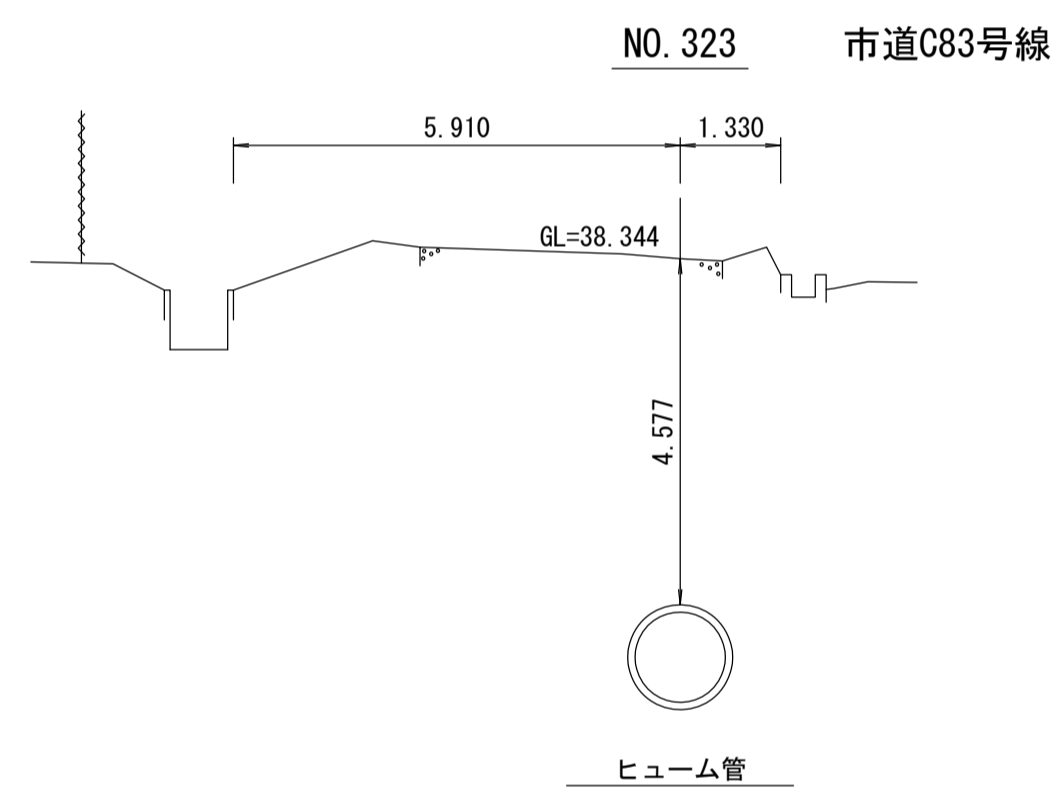
幹線名 右岸幹線



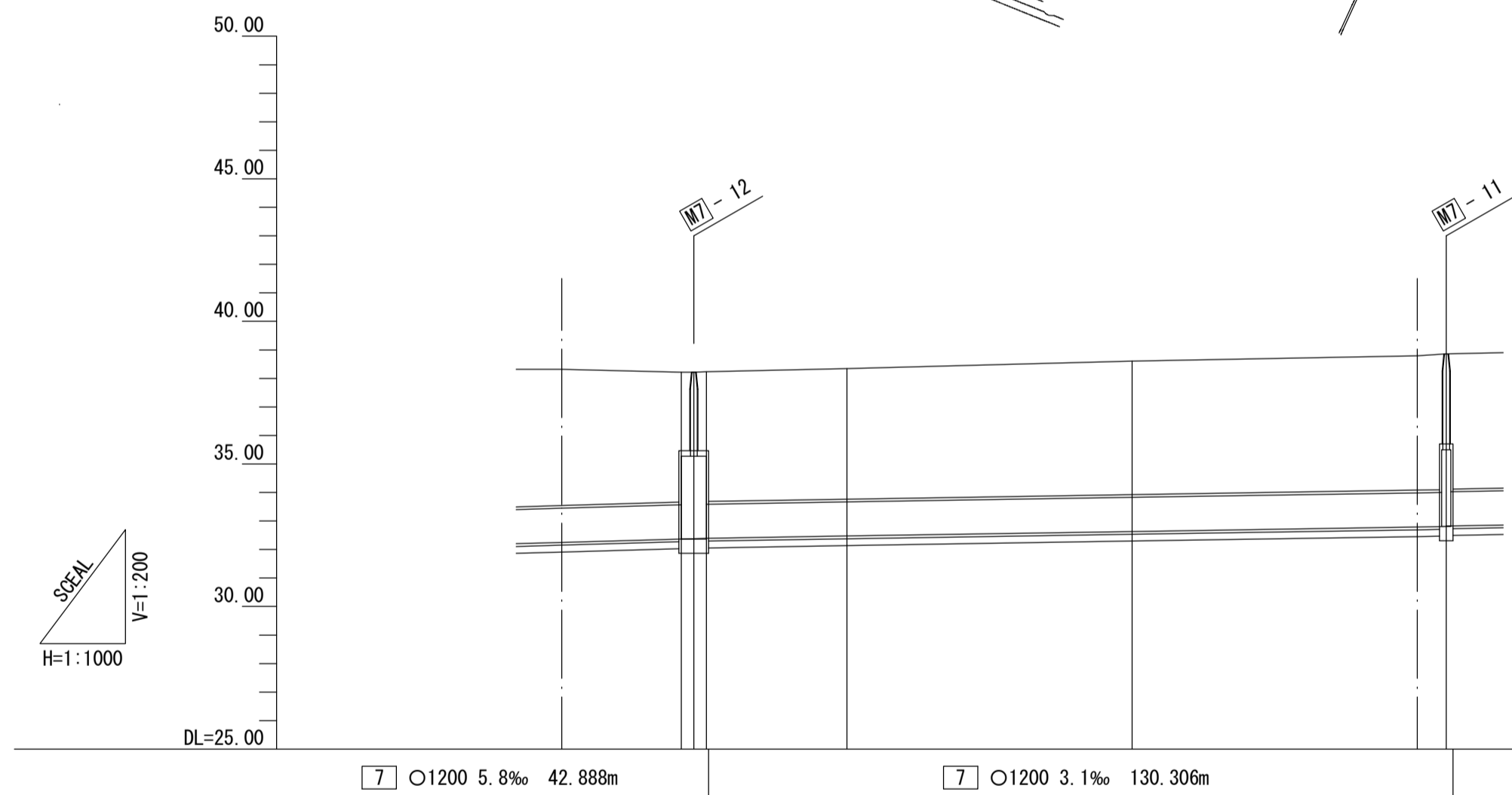
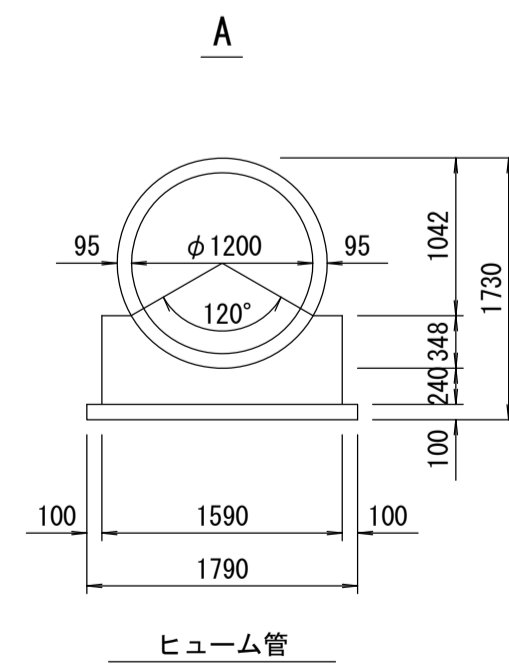
財産区分コード	大分類	中分類	小分類	整理番号
GA	管渠施設	管渠	第 7-4 工区	53



道路横断面図 S=1:100



管渠構造図 S=1:50



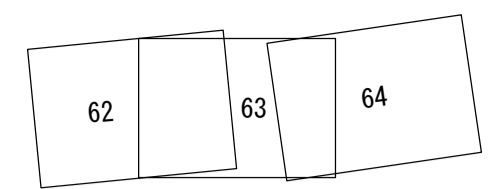
施工工区	7-4 工区 172.794m			
占用区間	⑬ 市道C83号線			
管渠築造	A			
土被り	4.775	4.577	4.682	4.708
地盤高	38.316	38.216 38.221 38.236	38.344	38.607
管底高	32.246	32.368 32.388	32.472	32.630
追加距離	16127.640	16148.583 2.203 16150.786 2.204 16152.990	16177.640	16227.640
区間距離	17.028	20.943	24.650	50.000
測点	No.322	BC 47 SP 47 EC 47	No.323	No.324
				No.325
				IP 48

地形図  
作成  
年月  
昭和  
55  
年  
3  
月  
調整  
年月  
平成  
元年  
3  
月  
ページ  
15

# 相模川流域下水道台帳

## 施設平面縦断図

(図面番号 63 )

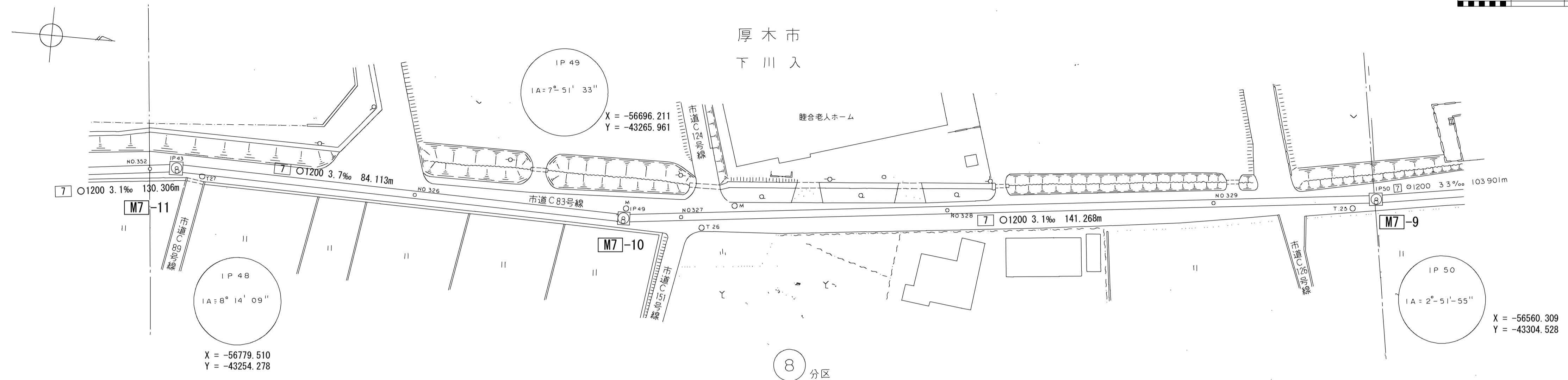


幹線名 右岸幹線

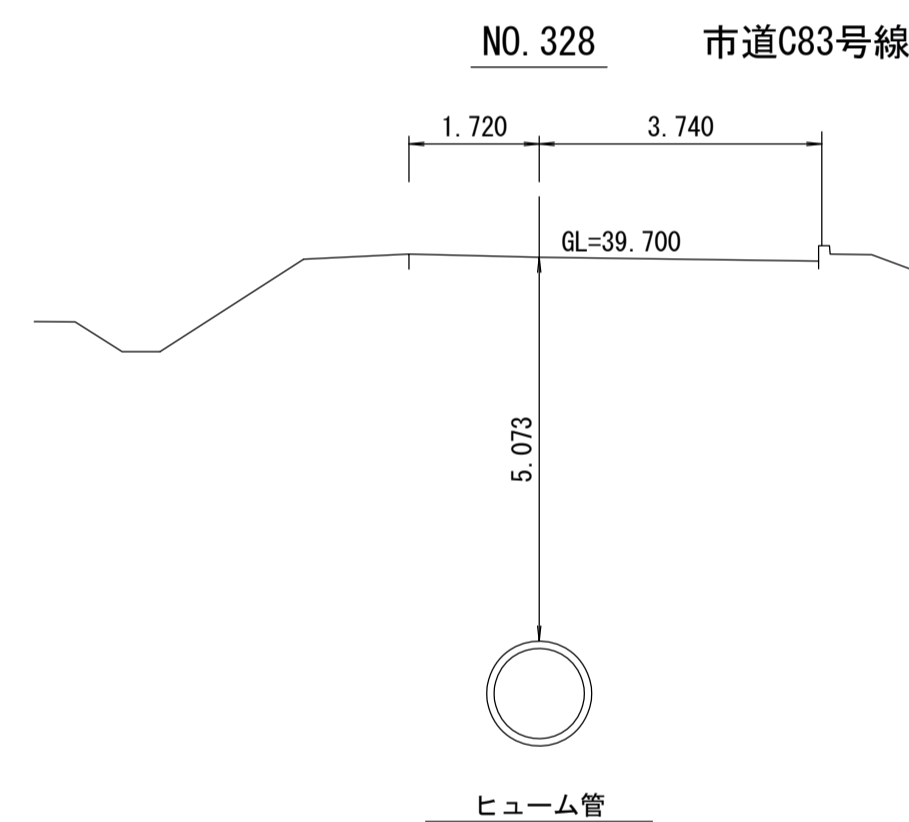
1 : 500



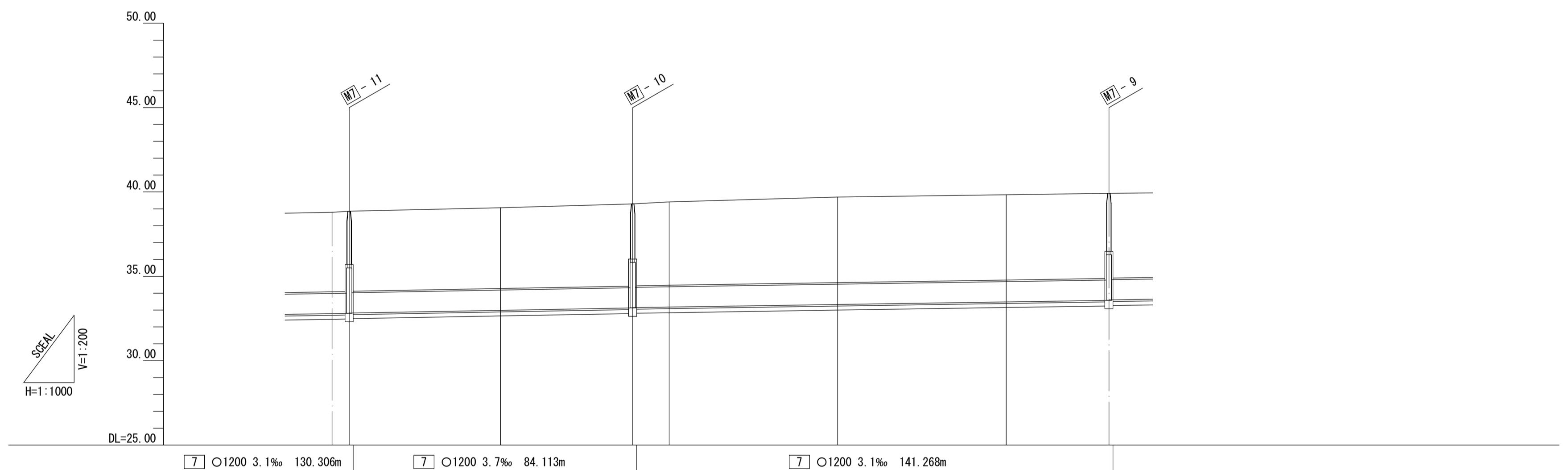
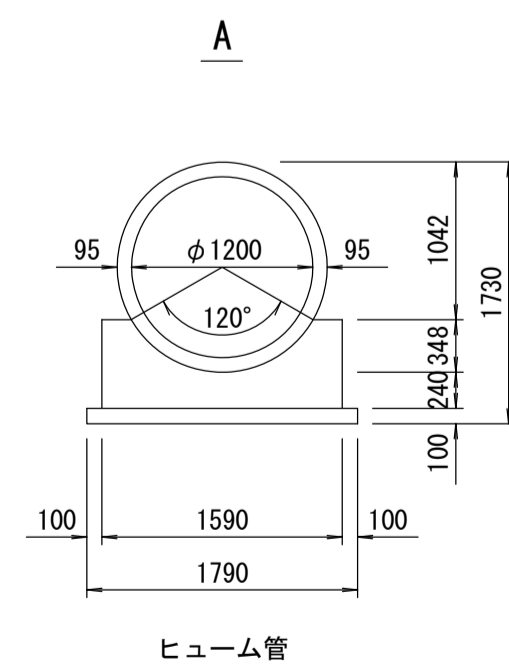
財産区分コード	大分類	中分類	小分類	整理番号
GA	管渠施設	管渠	第 7-3 工区	54



道路横断図 S=1:100



管渠構造図 S=1:50



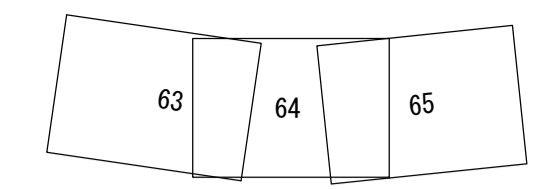
施工区	7-3 工区 225.381m					
占用区間	⑱ 市道C83号線					
管渠築造	A					
土被り	4.708	4.785	4.939	5.073	5.054	
地盤高	38.790 38.860	39.065	39.294 39.413	39.700	39.835	39.917
管底高	32.787 32.803 32.823	32.985	33.126 33.146	33.332	33.486	33.579 33.599
追加距離	50.000 16277.640 16282.704	44.936 16327.640	39.178 16366.818 16377.640	10.822 16427.640	50.000 16477.640	50.000 16506.086
区間距離	50.000	44.936	39.178	10.822	50.000	30.446
測点	No. 325 IP 48	No. 326	IP 49 No. 327	No. 328	No. 329	IP 50

地形図  
作成  
年月  
昭和  
55  
年  
3  
月  
調整  
年月  
平成  
2  
年  
3  
月  
ページ  
16

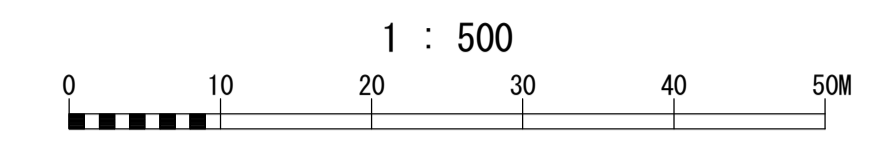
# 相模川流域下水道台帳

## 施設平面縦断図

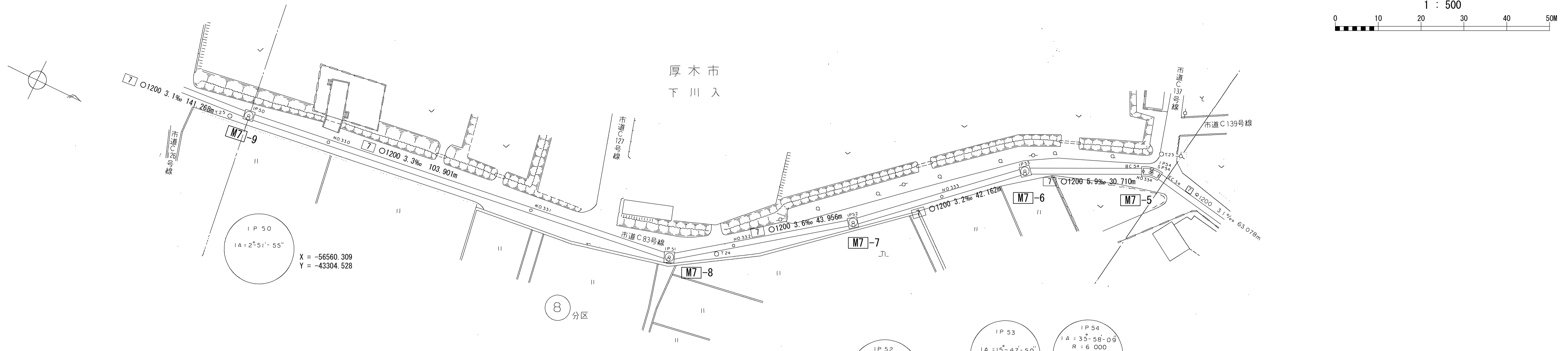
(図面番号 64 )



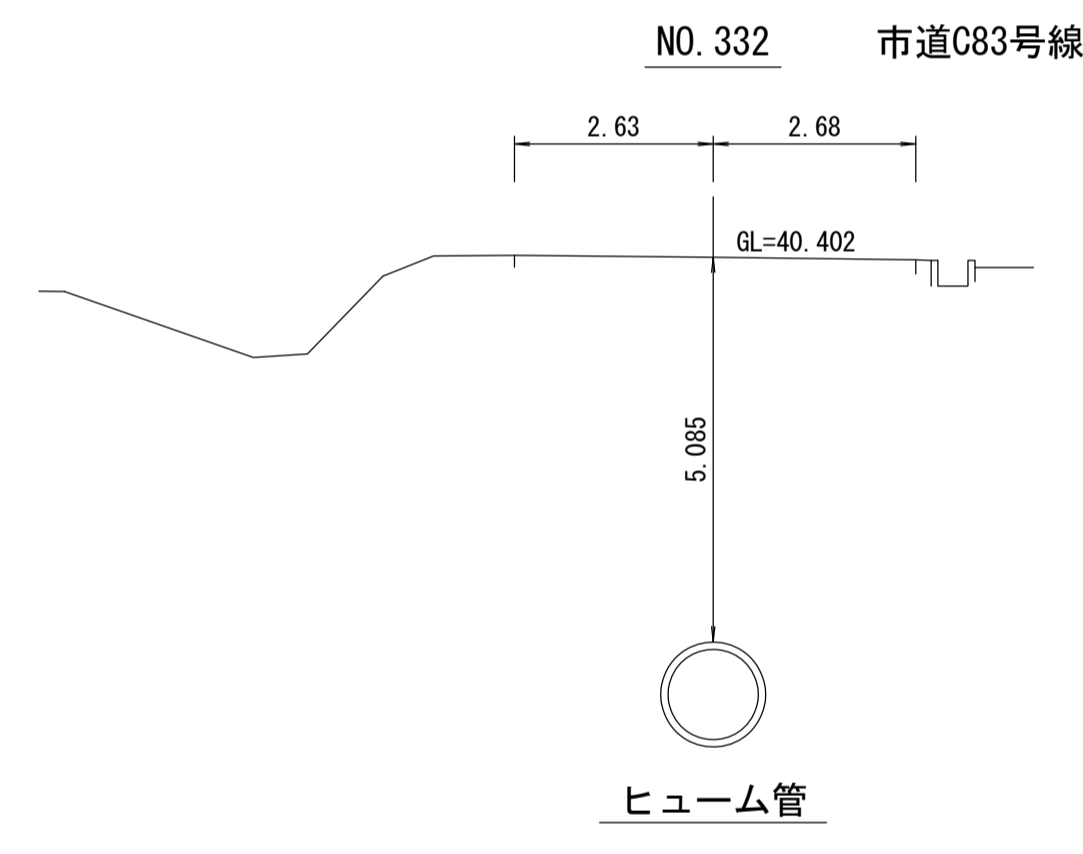
幹線名 右岸幹線



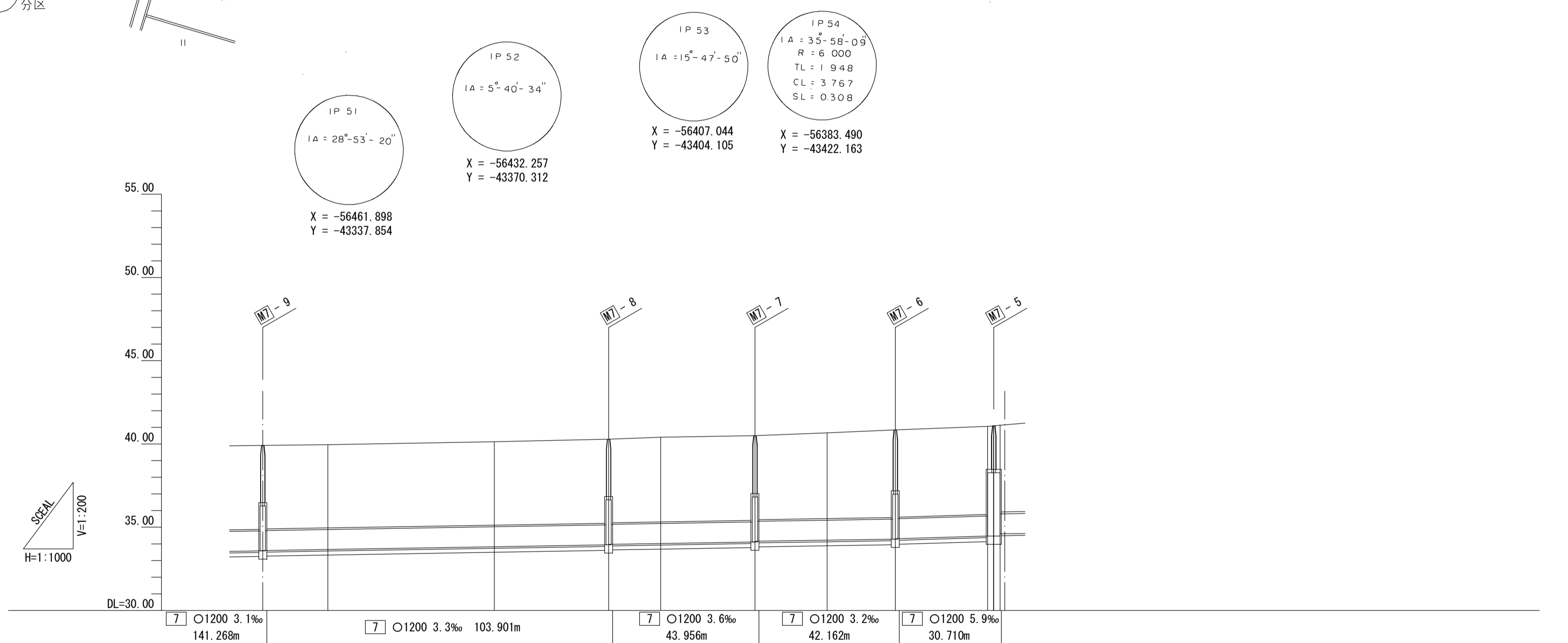
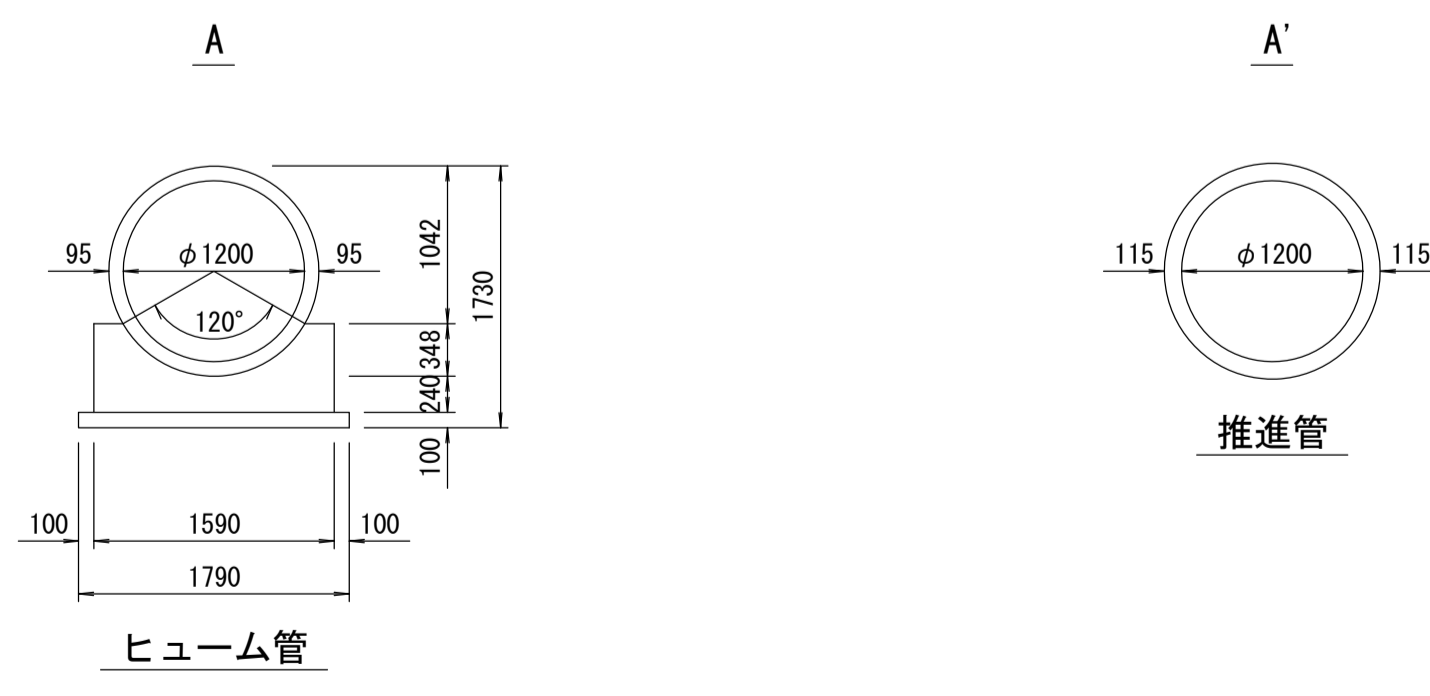
財産区分コード	大分類	中分類	小分類	整理番号
GA	管渠施設	管渠	第 7-2 工区	55



道路横断図 S=1:100



管渠構造図 S=1:50



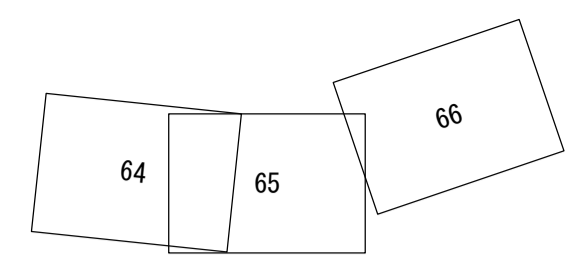
施工区	7-2 工区 220.729m									
占用区間	⑬市道C83号線									
管渠築造	A					A'				
土被り	5.001		5.011		5.085		5.156			
地盤高	39.917	39.960	40.136	40.289	40.402	40.500	40.672	40.844	41.058	41.125
管底高	33.579 33.599	33.664	33.830	33.944 33.969	34.022	34.118 34.153	34.221	34.296 34.306	34.473	34.603
追加距離	16508.086	16527.640	16577.640	16611.987	16627.640	16655.943	16677.640	16698.105	16725.837 16727.640 16727.720	16725.604
区間距離	30.446	19.554	50.000	34.347	15.653	28.303	21.697	20.465	1.803 0.080 1.884	
測点	IP.50	No.330	No.331	IP.51	No.332	IP.52	No.333	IP.53	BC.54 No.334	SF.54 EC.54

地形図  
作成  
年月  
昭和  
55  
年  
3  
月  
調整  
年月  
平成  
2  
年  
3  
月  
ページ  
17

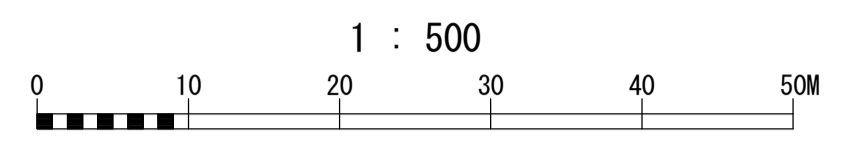
# 相模川流域下水道台帳

## 施設平面縦断図

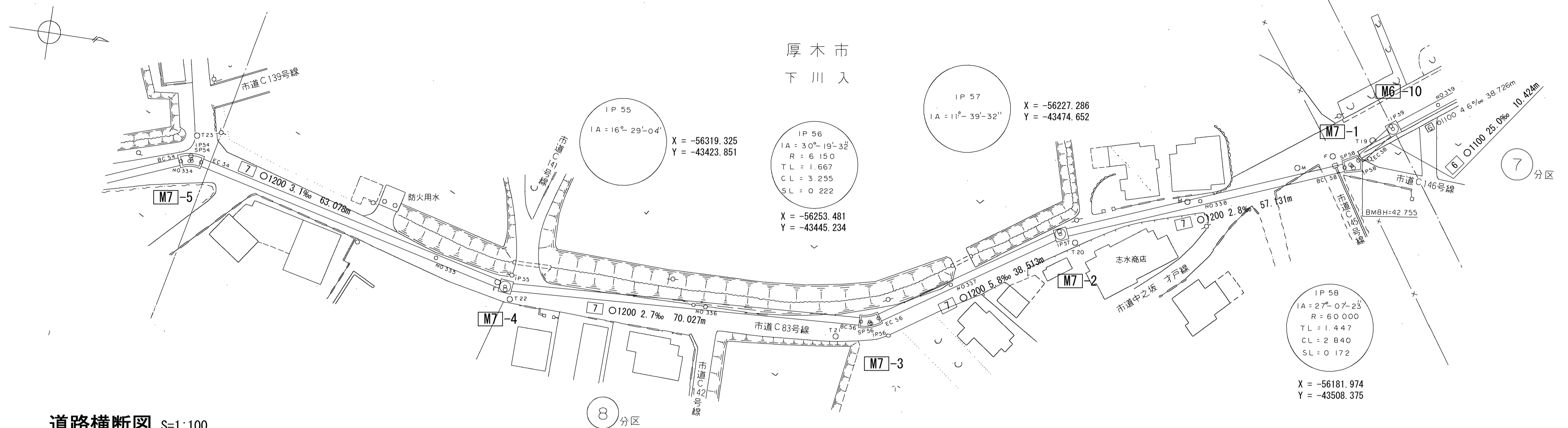
(図面番号 65)



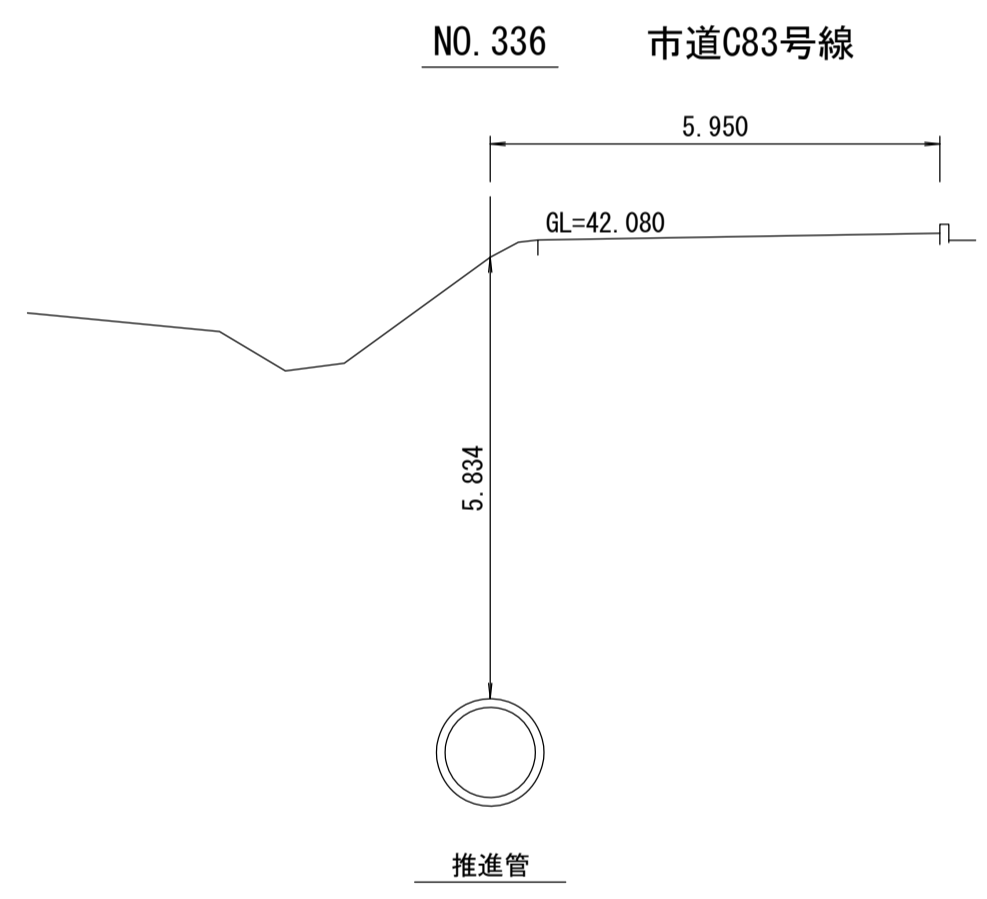
幹線名 右岸幹線



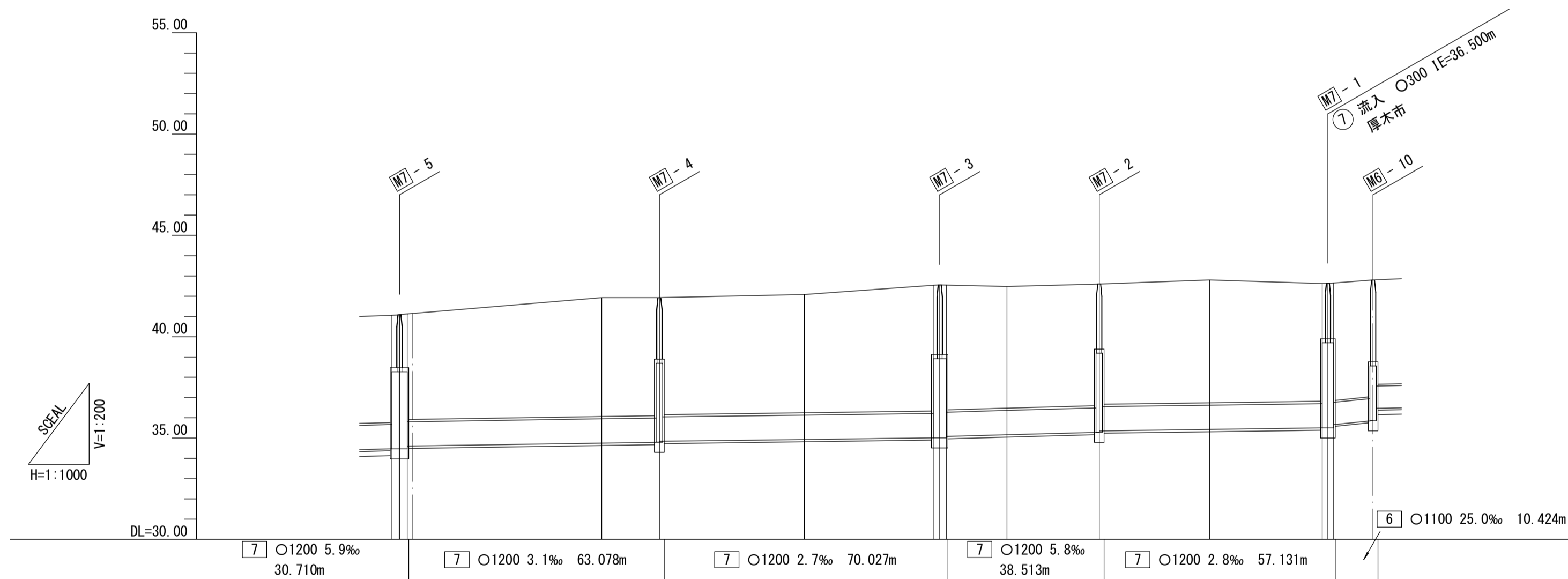
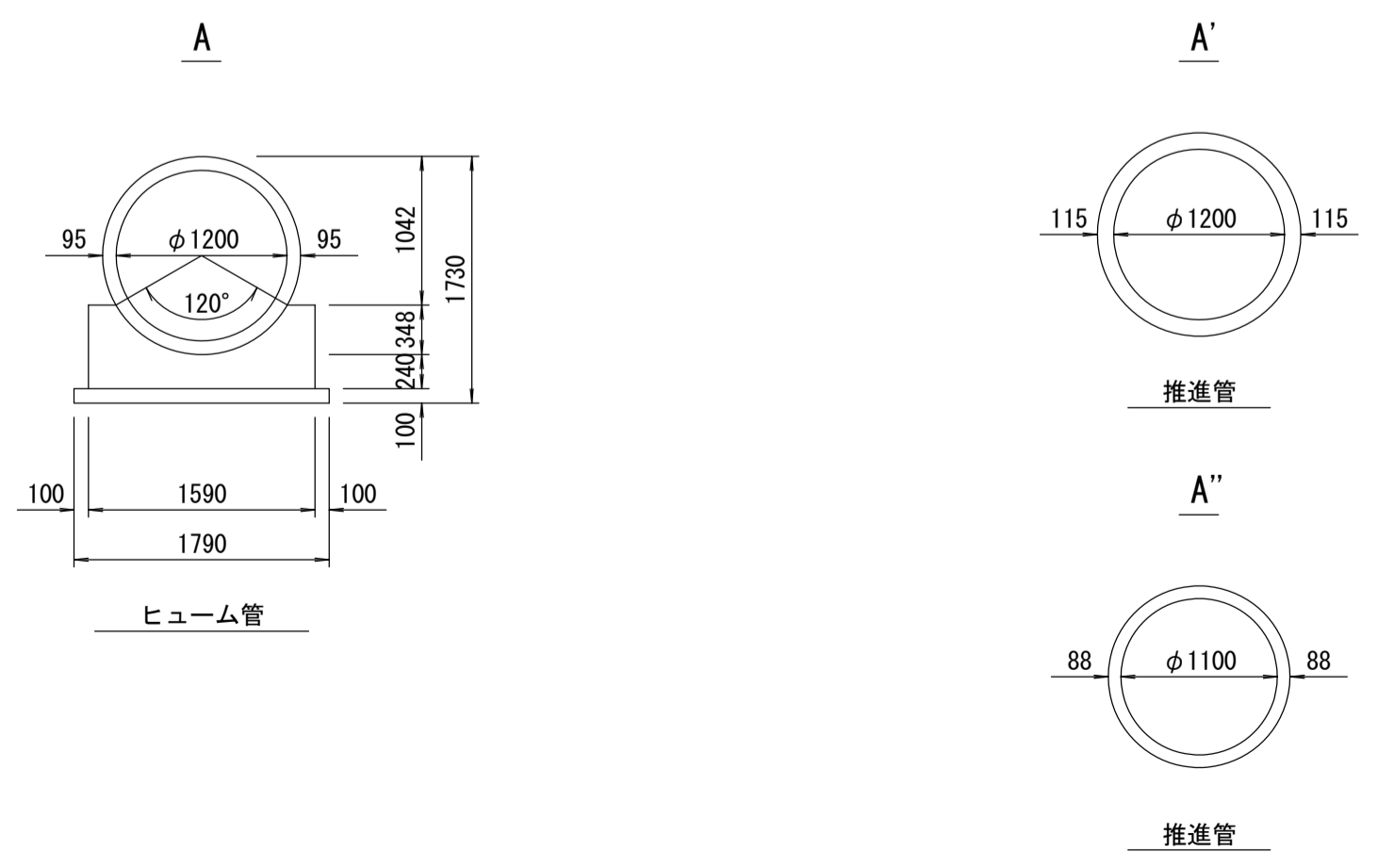
財産区分コード	大分類	中分類	小分類	整理番号
GA	管渠施設	管渠	第 7-1 6-3 工区	56.57



道路横断図 S=1:100



管渠構造図 S=1:50



施工区	7-1 工区 228.749m					6-3 工区 188.824m	
占用区間	⑮ 市道C83号線					⑮ 市道中之坂・才戸線	
管渠築造	A		A'		A''		
土被り	5.866		5.834		6.002		
地盤高	41.058 41.078 41.135 41.125	41.930	41.934	42.080	42.536 42.555 42.544	42.622 42.648	
管底高	34.473 34.603	34.749	34.790 34.840	34.931	35.016 35.076	35.165 35.287 35.352	
追加距離	16725.837 16723.640 16723.640 16725.604	16777.640	16791.843	16827.640	16859.405 16861.032 16862.660	16895.420 16895.260 16895.260	
区間距離	27.732 1.803 0.900 1.884	48.036	14.203	35.797	31.765 1.627 1.628	27.780 1.420 9.728	
測点	BC 54 No. 334 SP 55 EC 54	No. 335	IP 55	No. 336	BC 56 SP 56 EC 56	No. 337 IP 57 No. 338 BC 58 SP 58 EC 58 IP 59	

地形図  
作成  
年月  
昭和  
55  
年  
3  
月  
調整  
年月  
平成  
2  
年  
3  
月  
ページ  
18