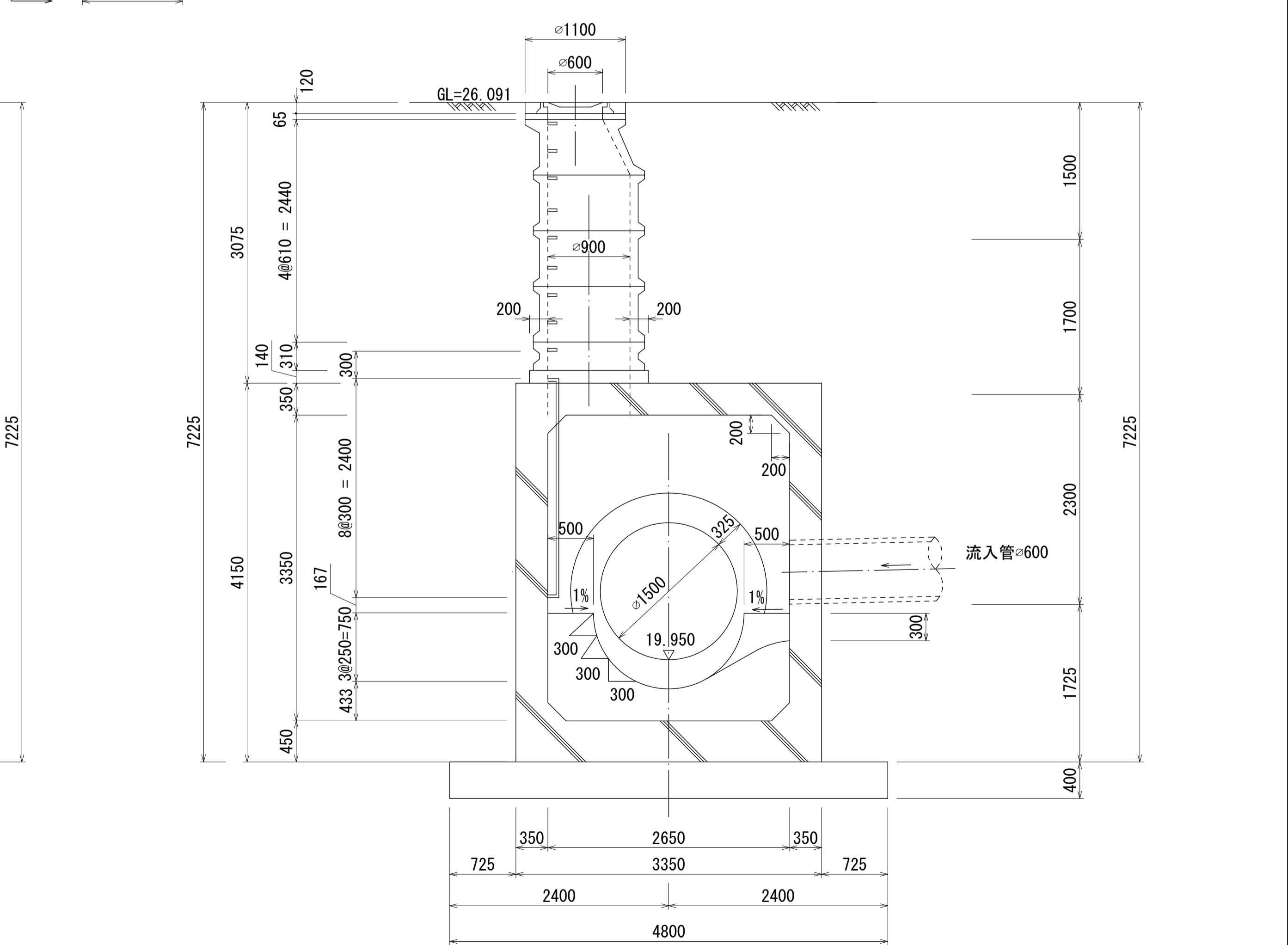
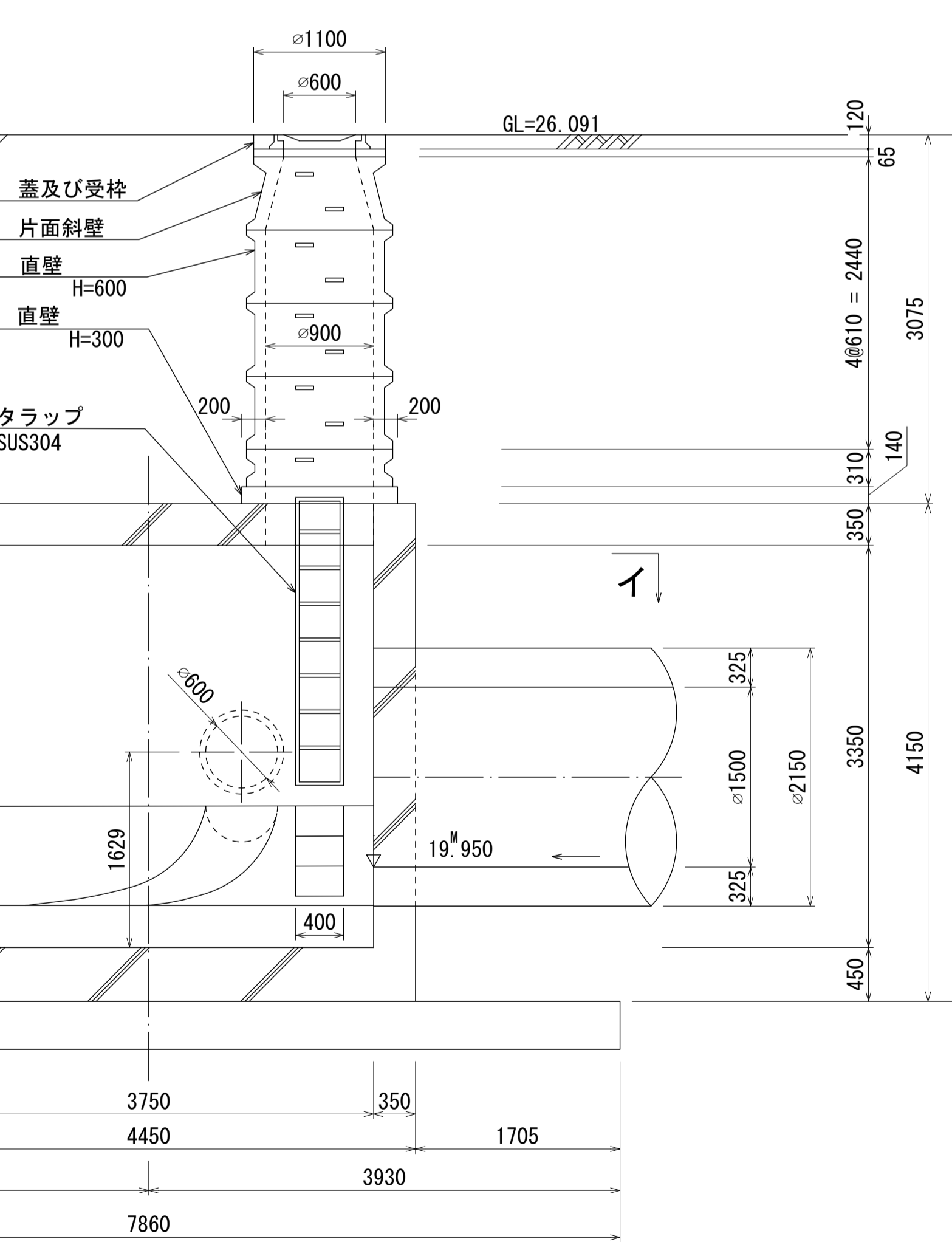
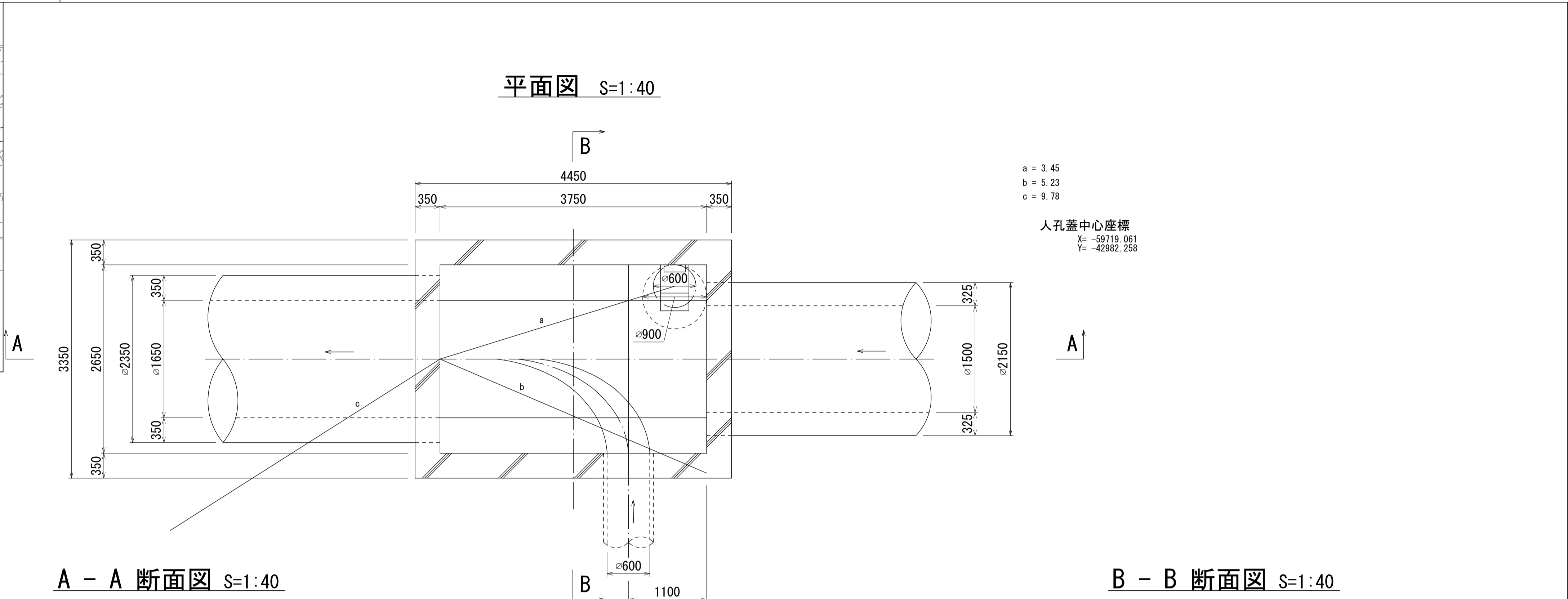
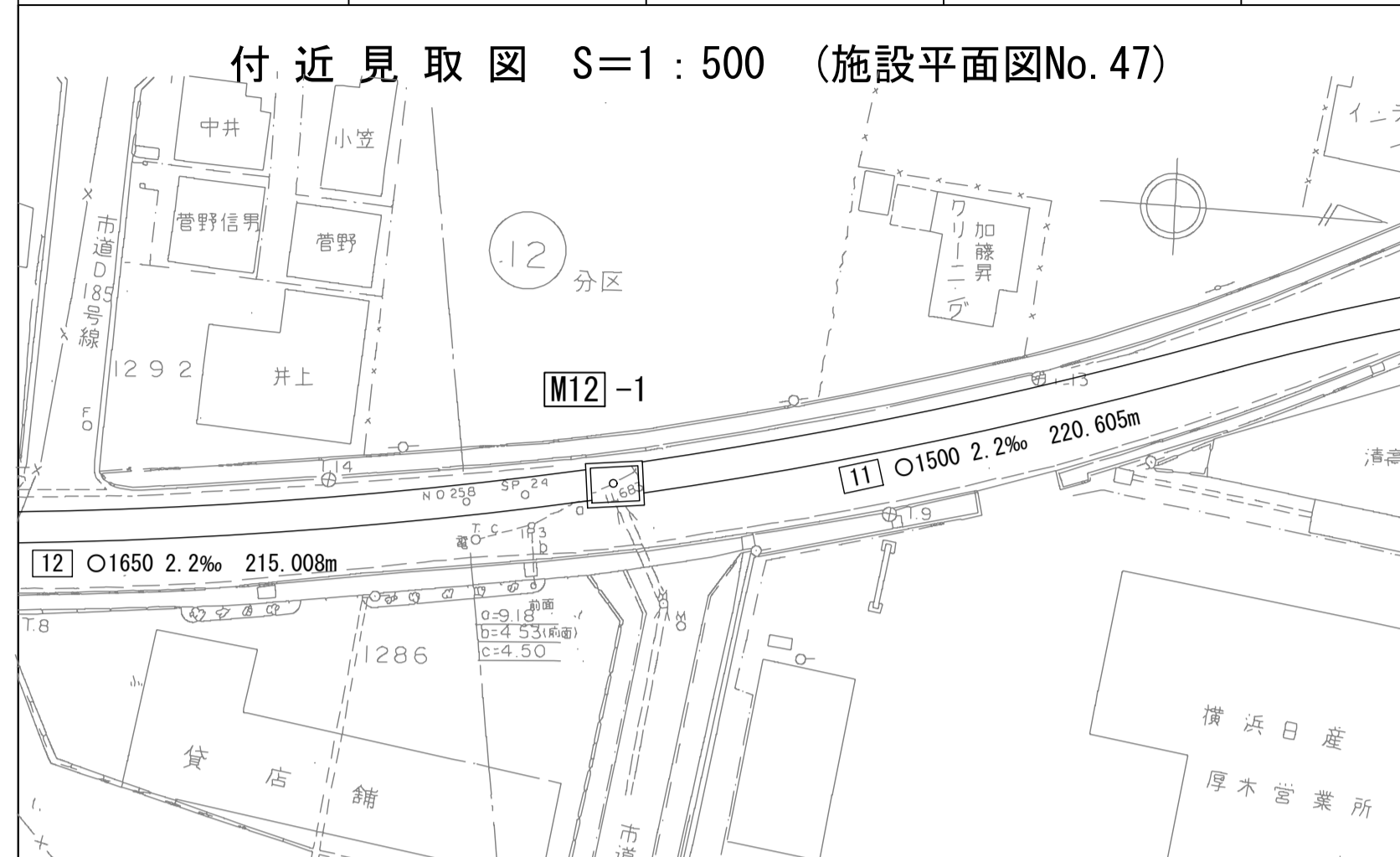


財産区分コード	大分類	中分類	小分類	整理番号
GA	管きょ施設	人孔	第12工区	40

相模川流域下水道台帳

流入マンホール詳細図 (M12-1) (図面番号 094)

幹線名 右岸幹線



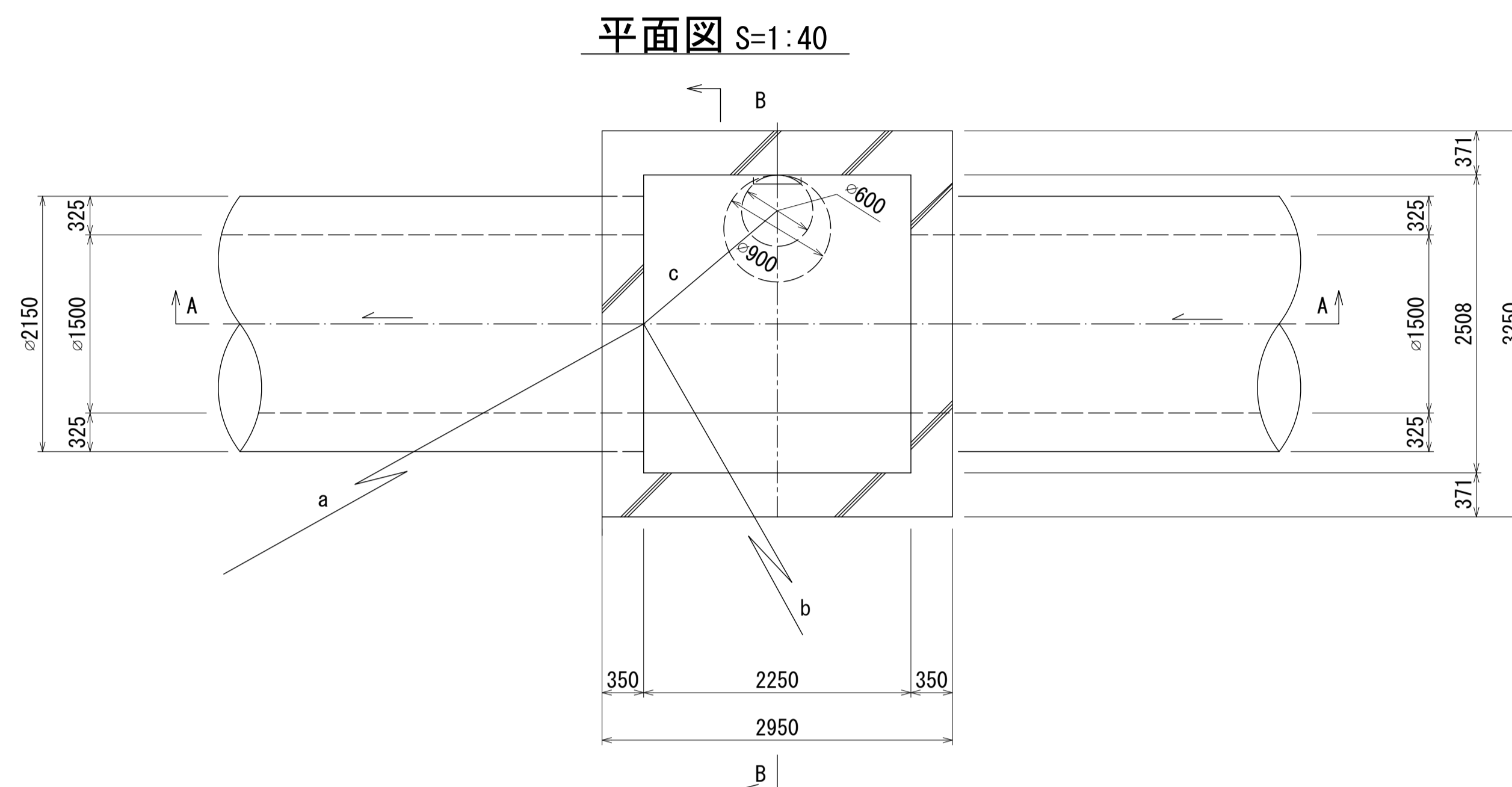
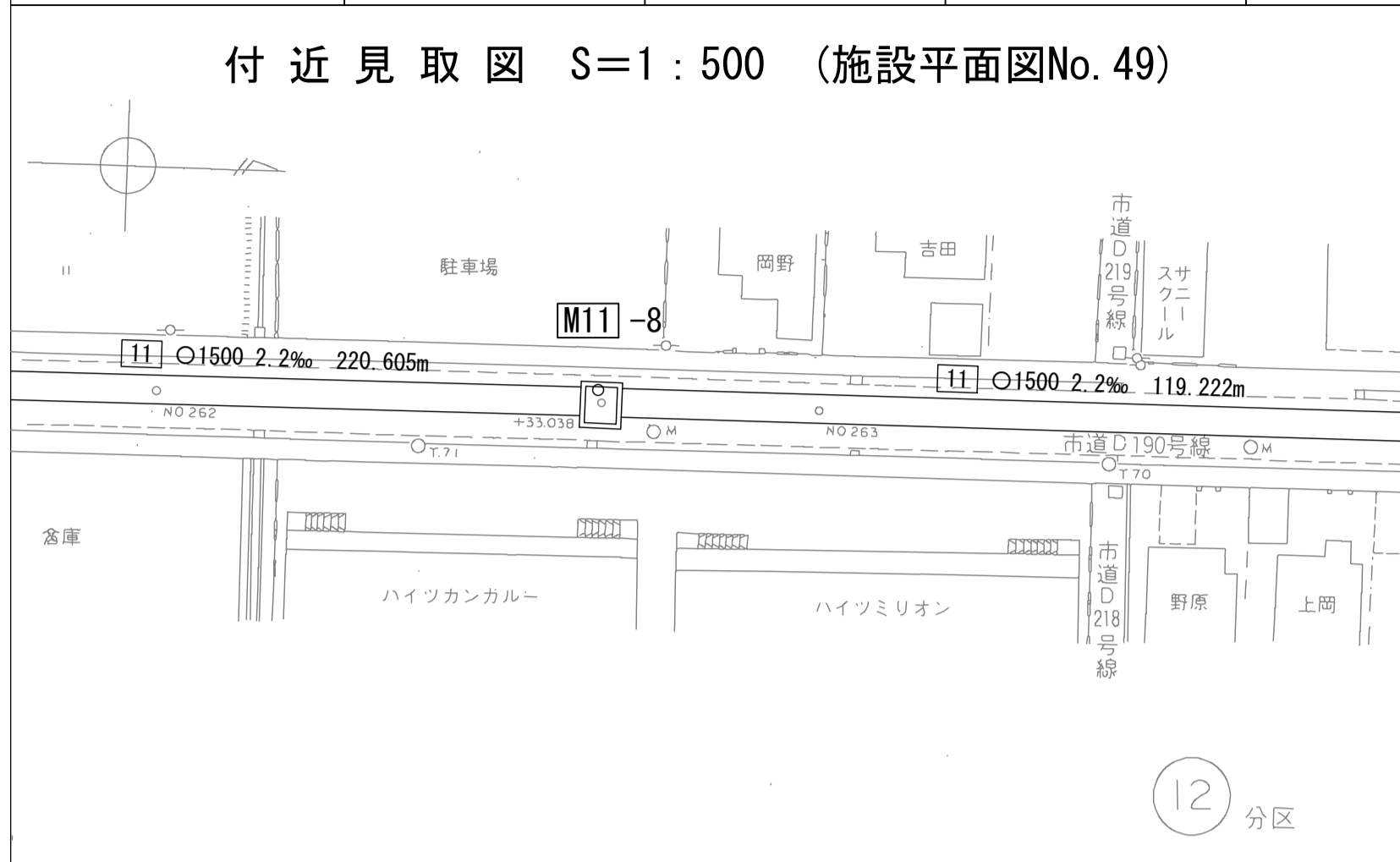
詳細図 作成 年月	昭和 54 年 1 月
調 整 年 月	
平 成 元 年 3 月	
ペ ー ジ	74

財産区分コード	大分類	中分類	小分類	整理番号
GA	管きょ施設	人孔	第11-2工区	41

相模川流域下水道台帳

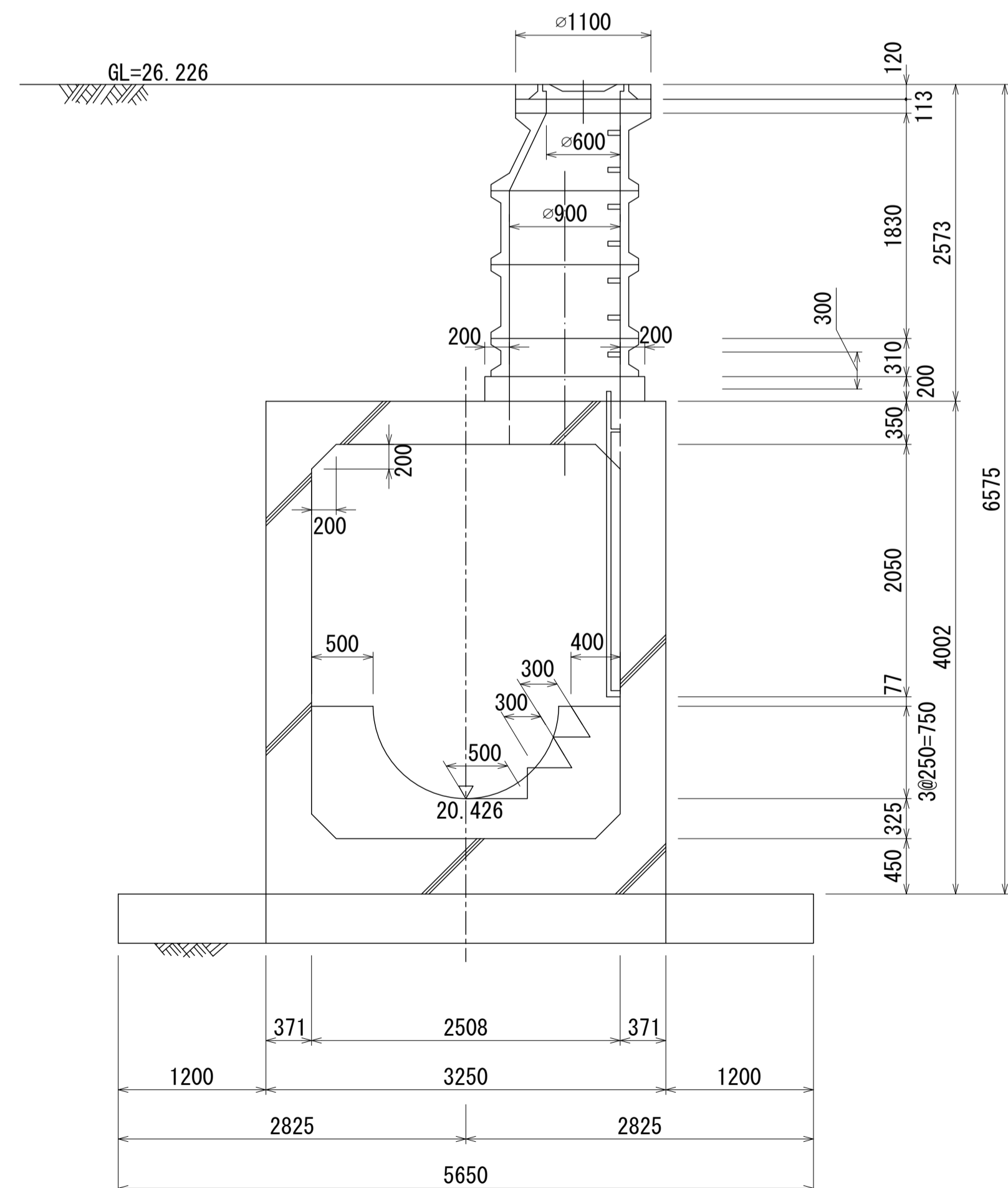
中間マンホール詳細図 (M11-8) (図面番号 095)

幹線名 右岸幹線

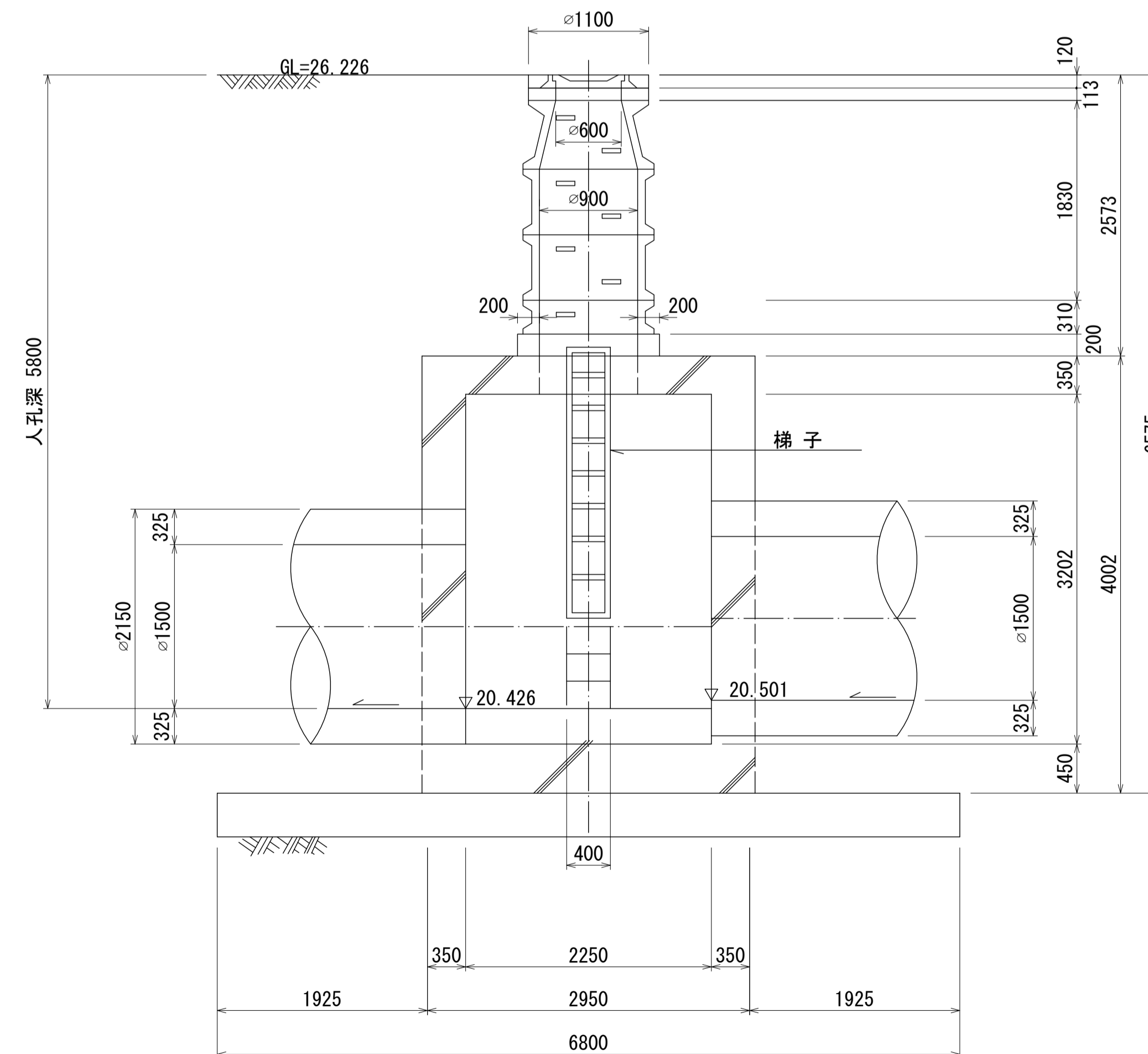


人孔蓋中心座標
 X= -59507.470
 Y= -43030.022

B - B 断面図 S=1:40



A - A 断面図 S=1:40



M11
|
8

詳細図
作成
年月
昭和
61
年
3
月
調 整
年 月
平成
2
年
3
月

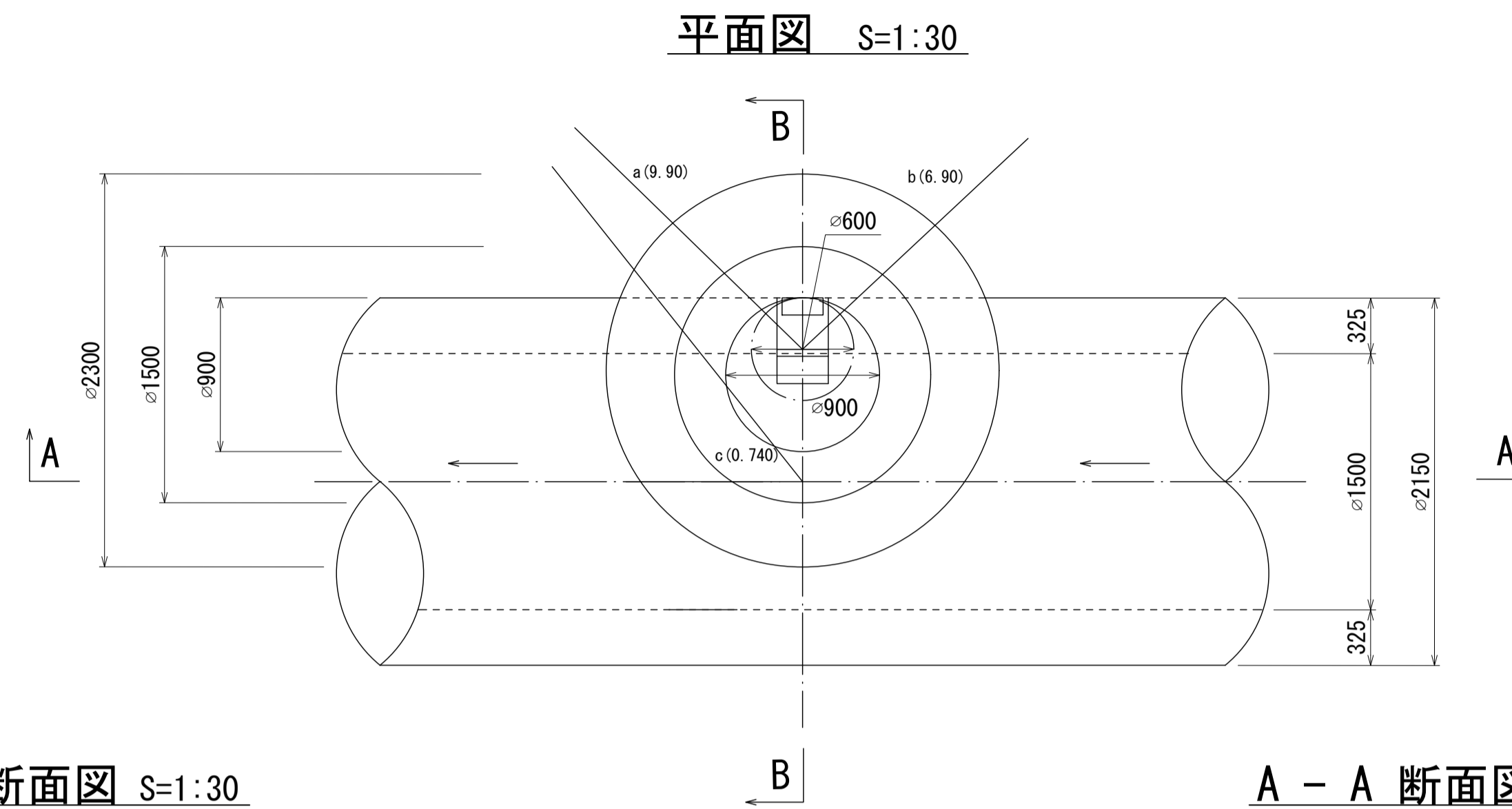
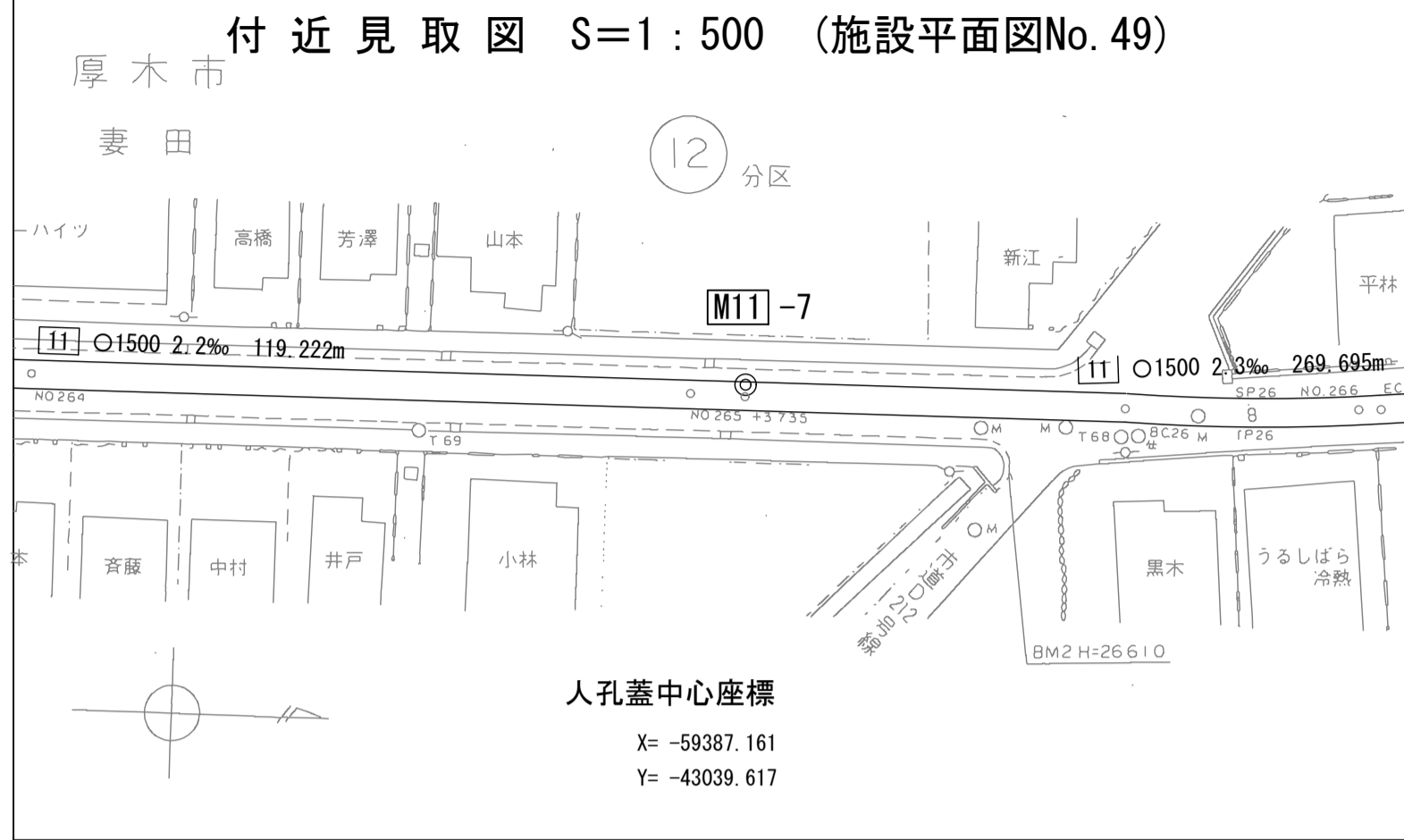
財産区分コード	大分類	中分類	小分類	整理番号
GA	管きよ施設	人孔	第11-2工区	41

相模川流域下水道台帳

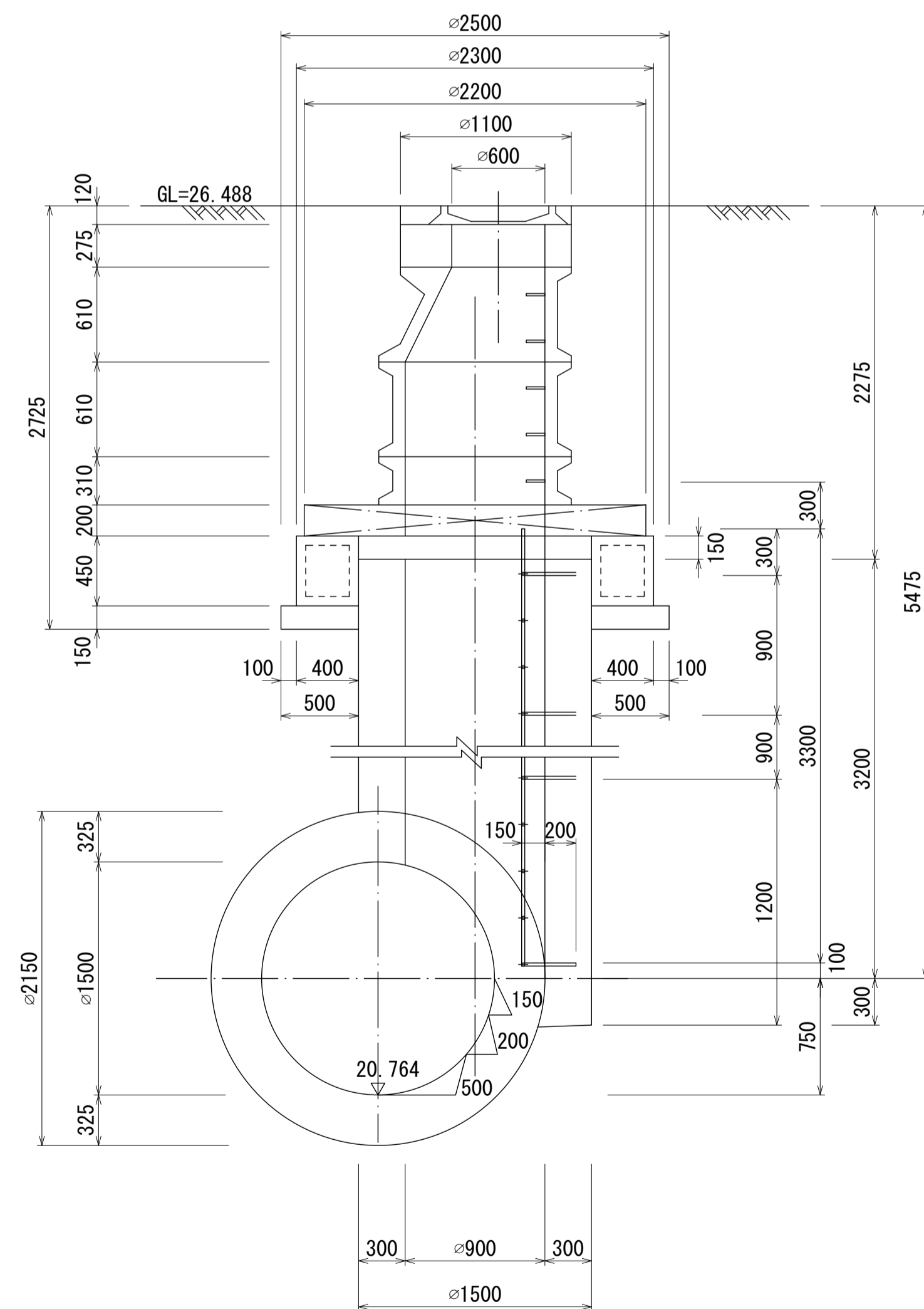
中間マンホール詳細図 (M11-7) (図面番号 096)

幹線名 右岸幹線

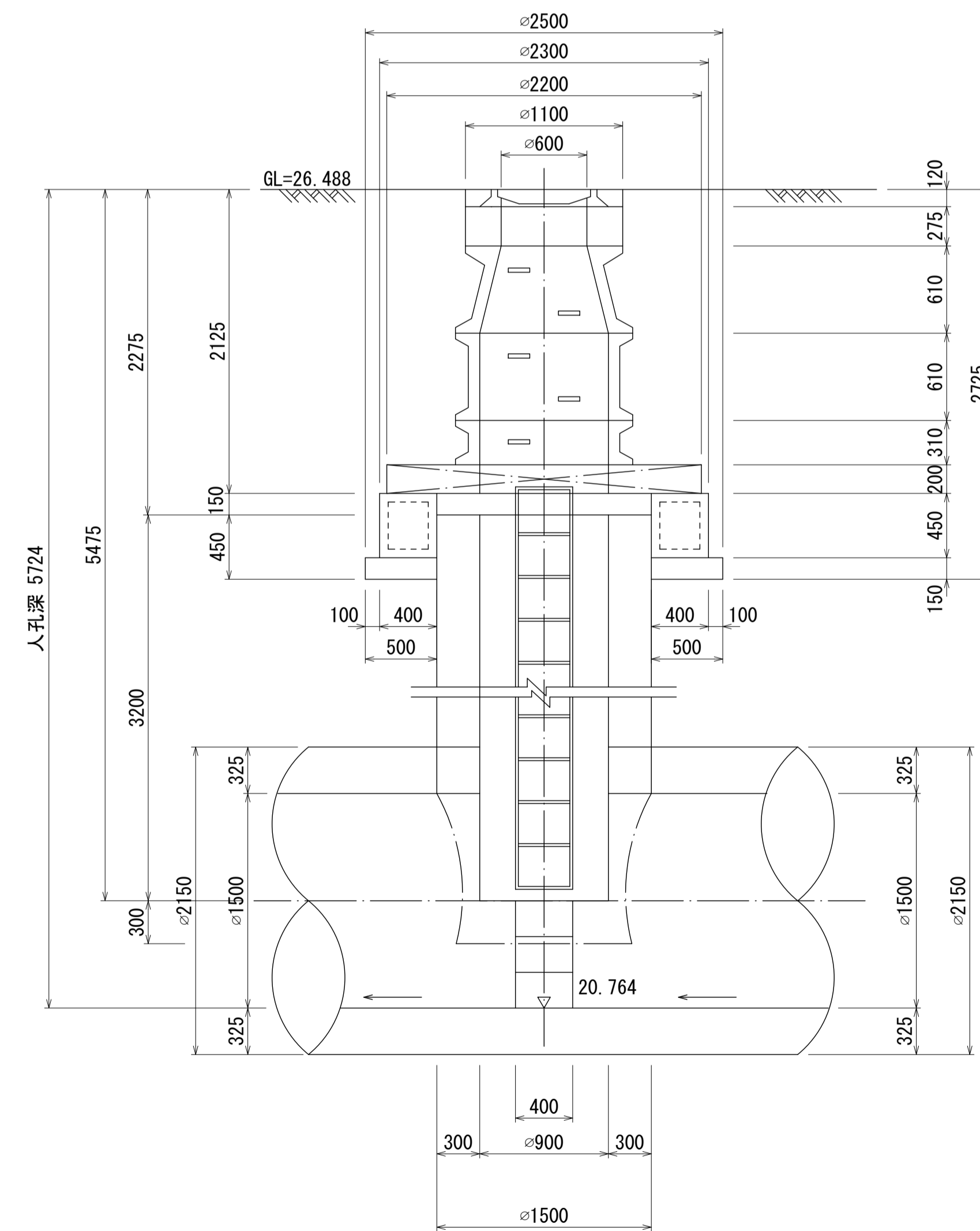
M11
1
7



B - B 断面図 S=1:30



A - A 断面図 S=1:30

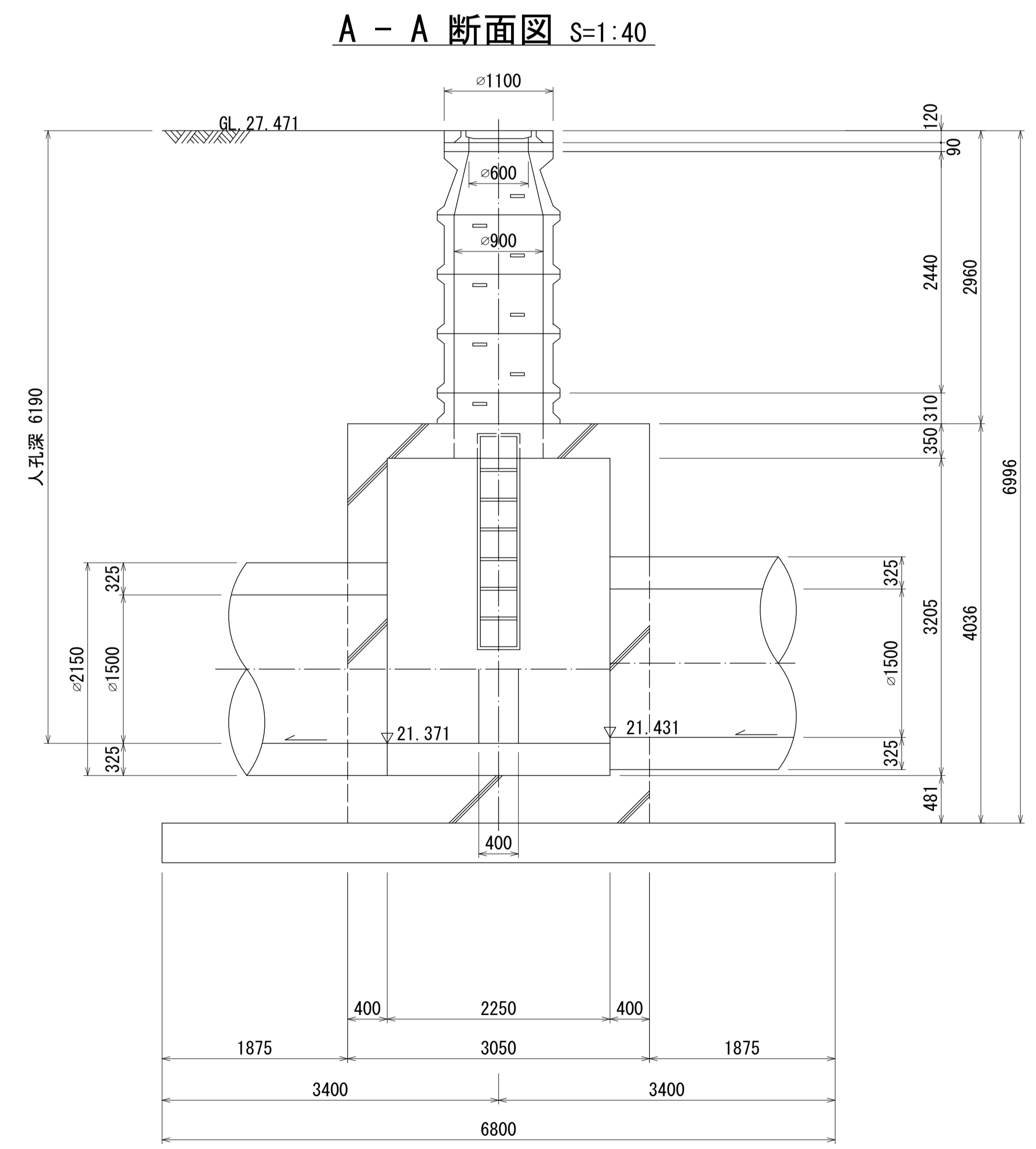
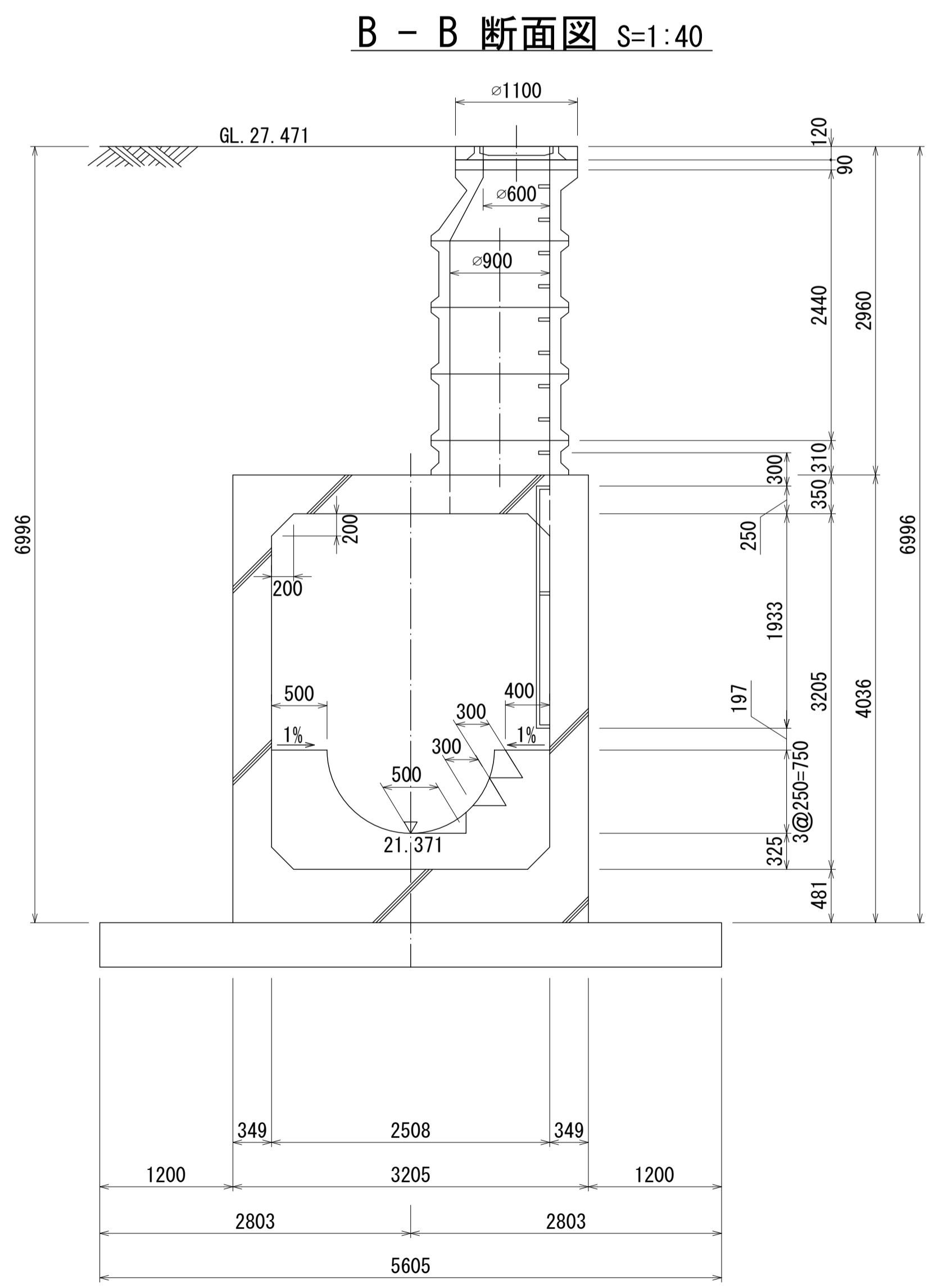
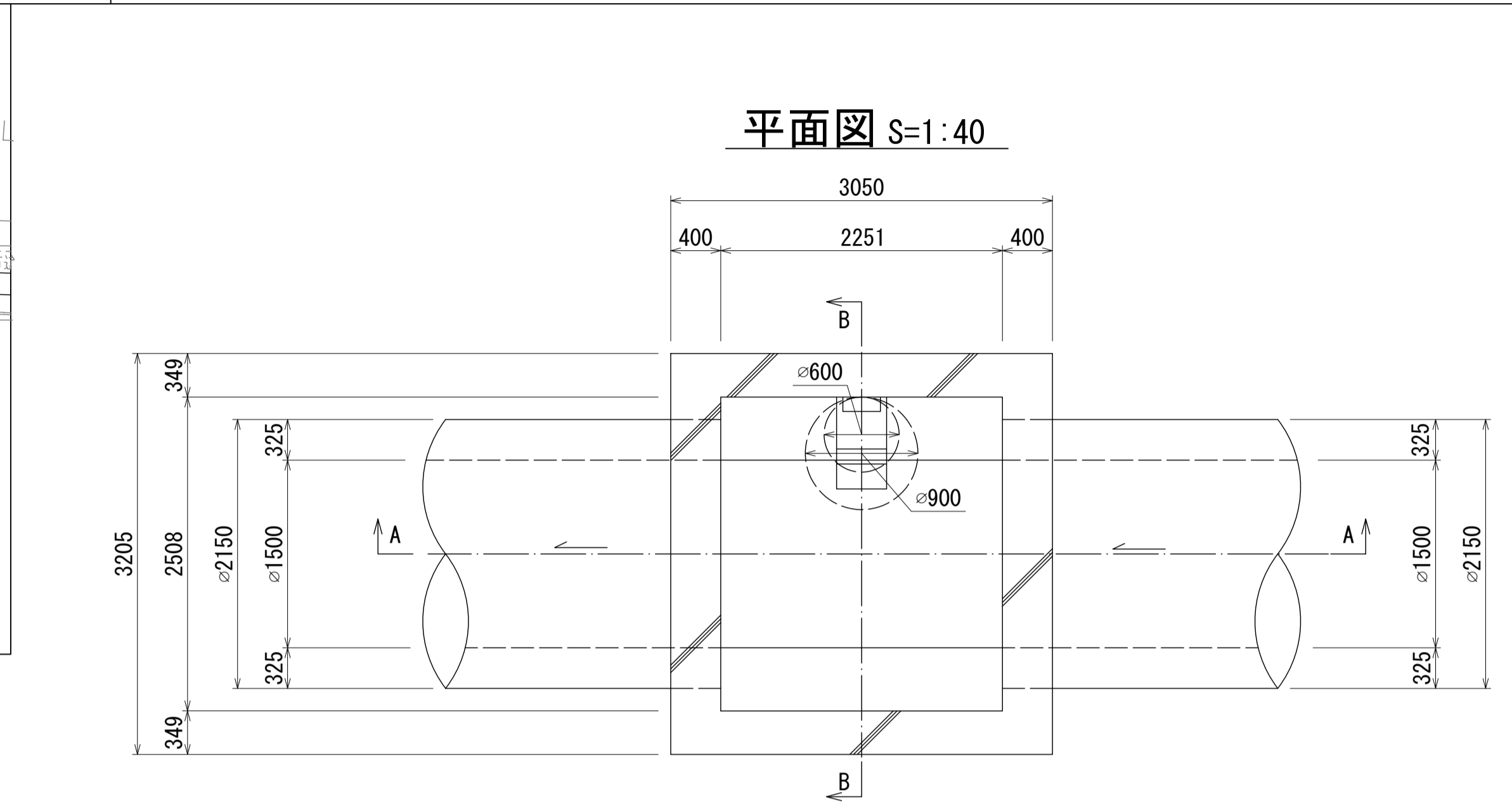
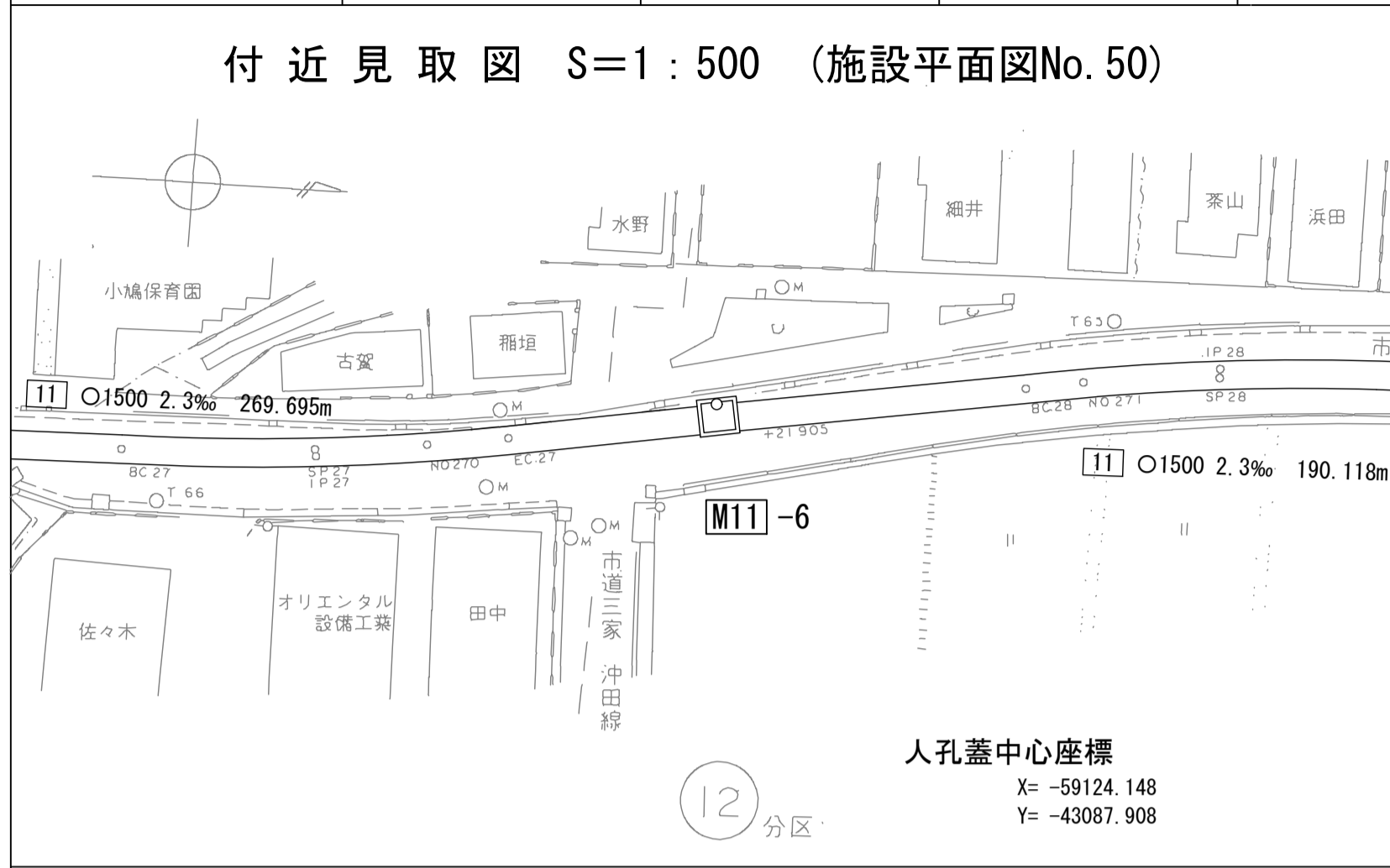


相模川流域下水道台帳

中間マンホール詳細図 (M11-6) (図面番号 097)

幹線名 右岸幹線

財産区分コード	大分類	中分類	小分類	整理番号
GA	管きょ施設	人孔	第11-2工区	41



M11
I
6

詳細図
作成
年月
昭和
61
年
3
月
調
整
年
月
平成
2
年
3
月

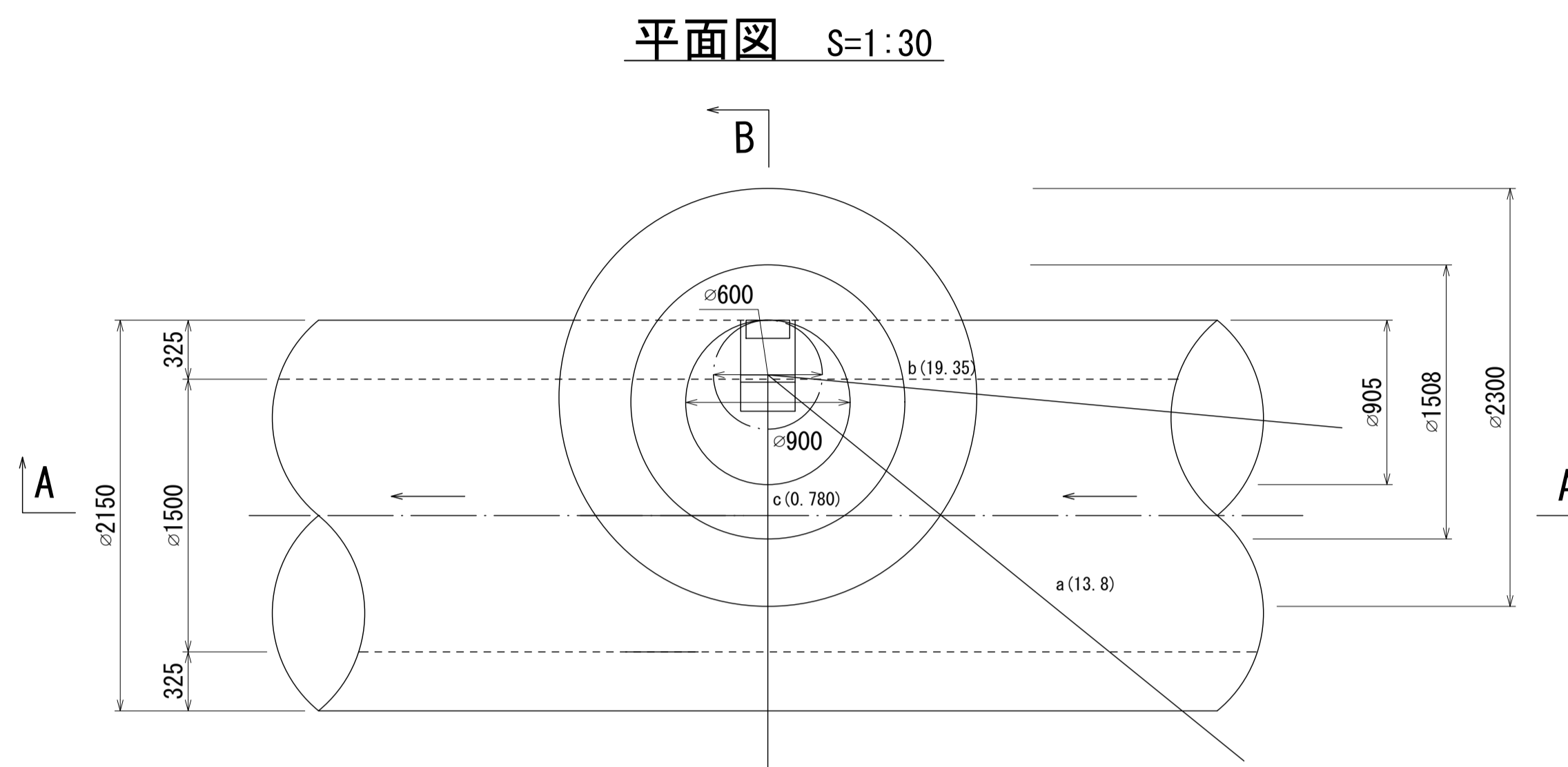
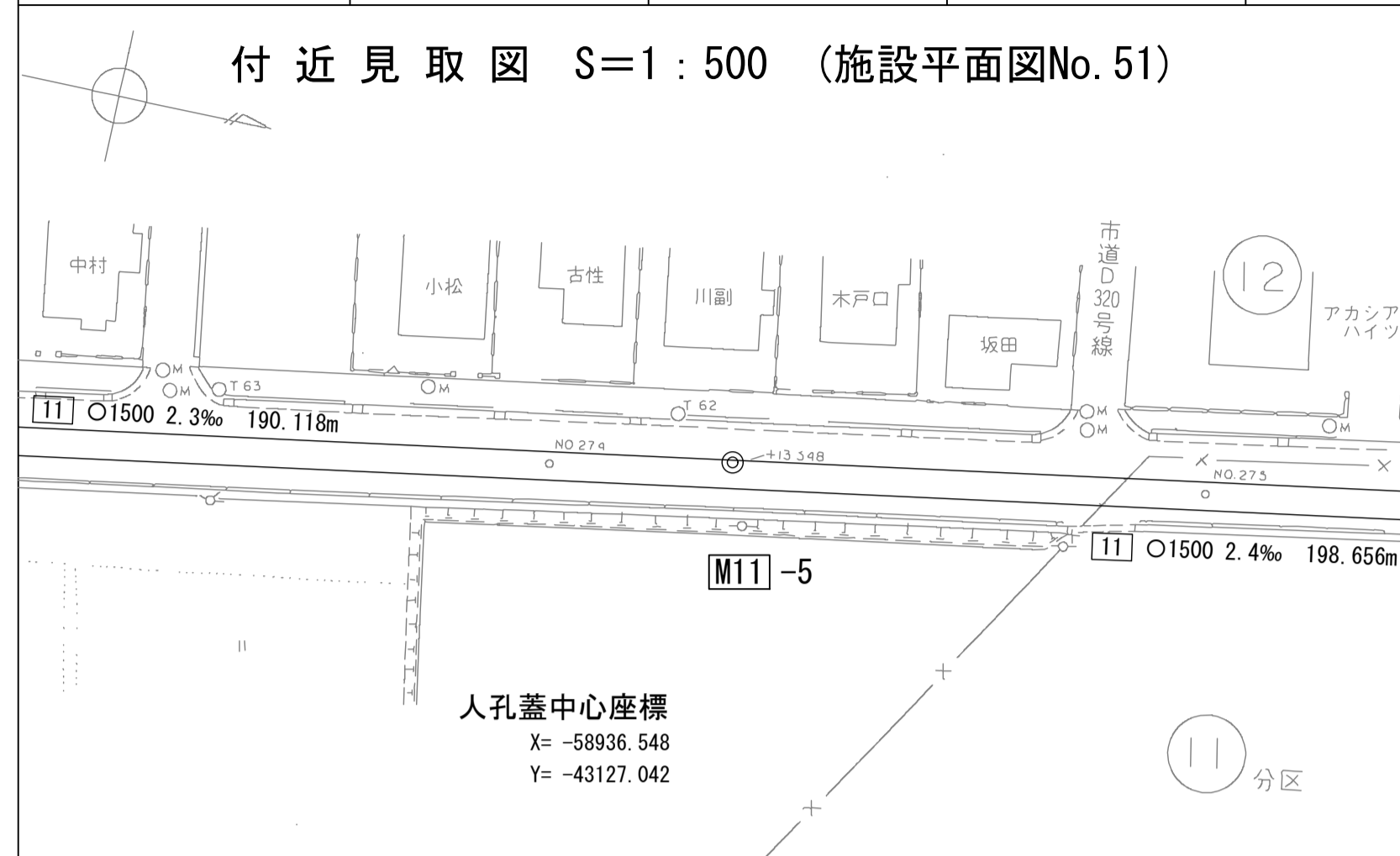
ページ
77

財産区分コード	大分類	中分類	小分類	整理番号
GA	管きょ施設	人孔	第11-2工区	41

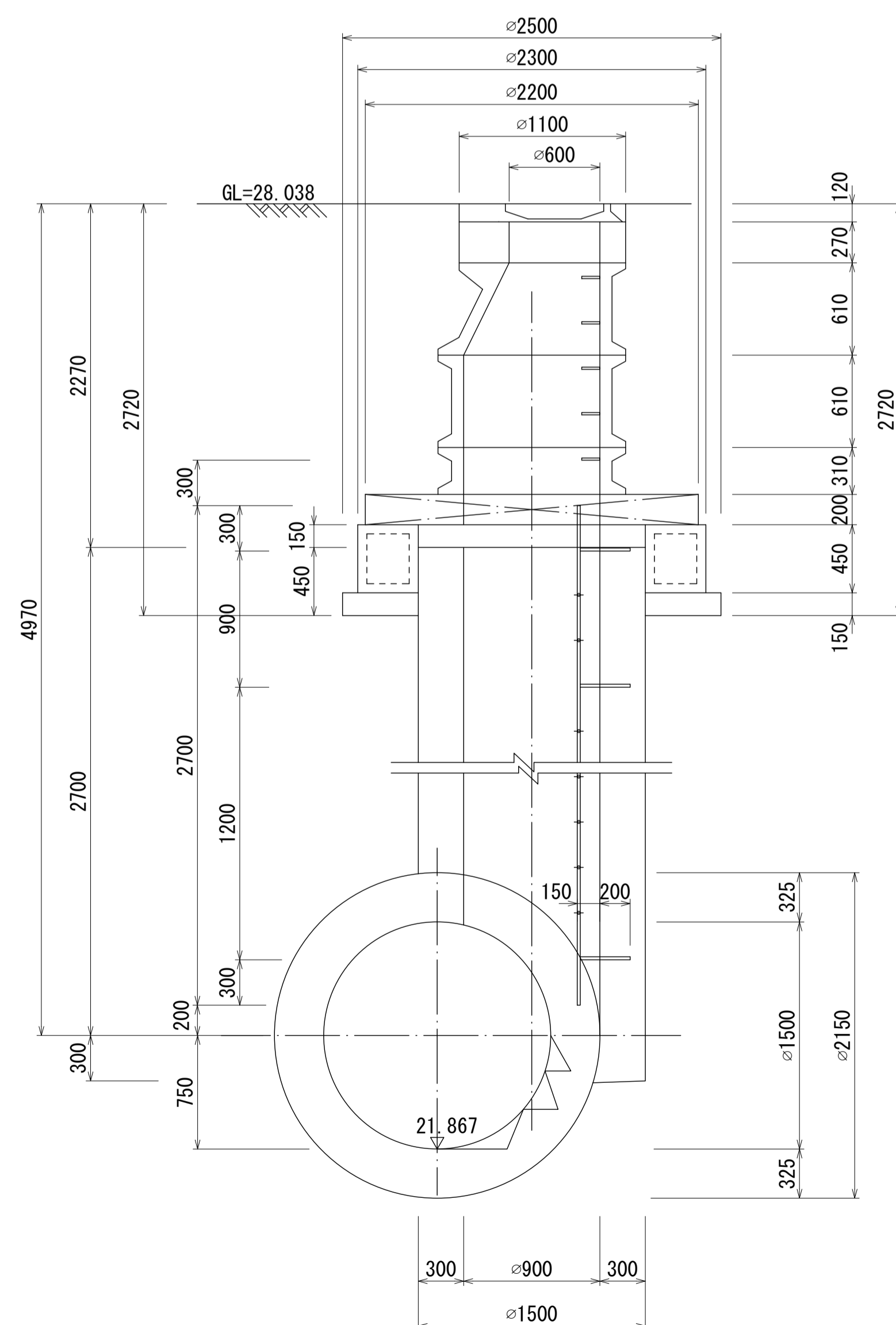
相模川流域下水道台帳

中間マンホール詳細図 (M11-5) (図面番号 098)

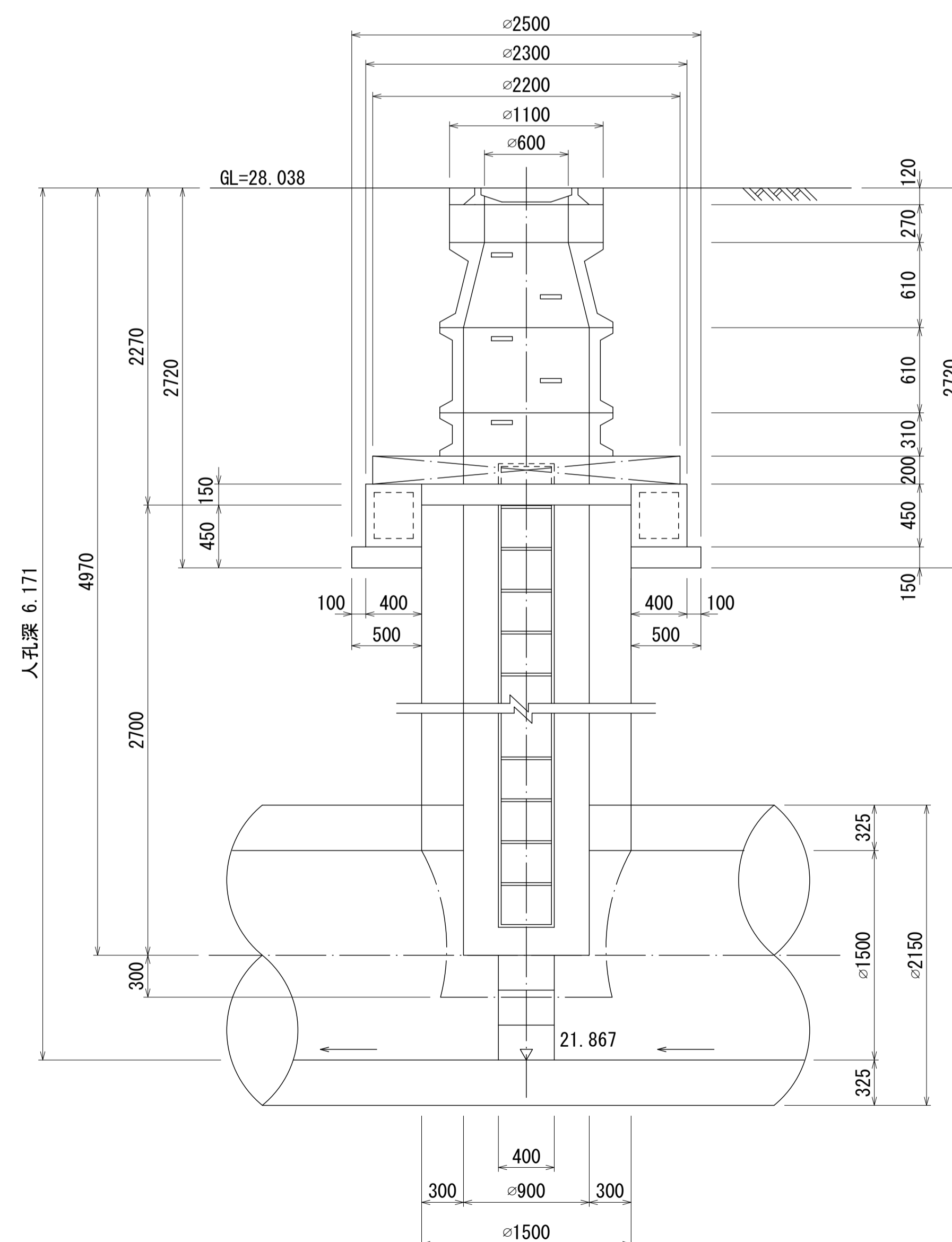
幹線名 右岸幹線



B - B 断面図 S=1:30



A - A 断面図 S=1:30



M11
|
5

詳細図
作成
年月

昭和
61
年
3
月

調
整
年
月

平
成
2
年
3
月

ペ
ー
ジ

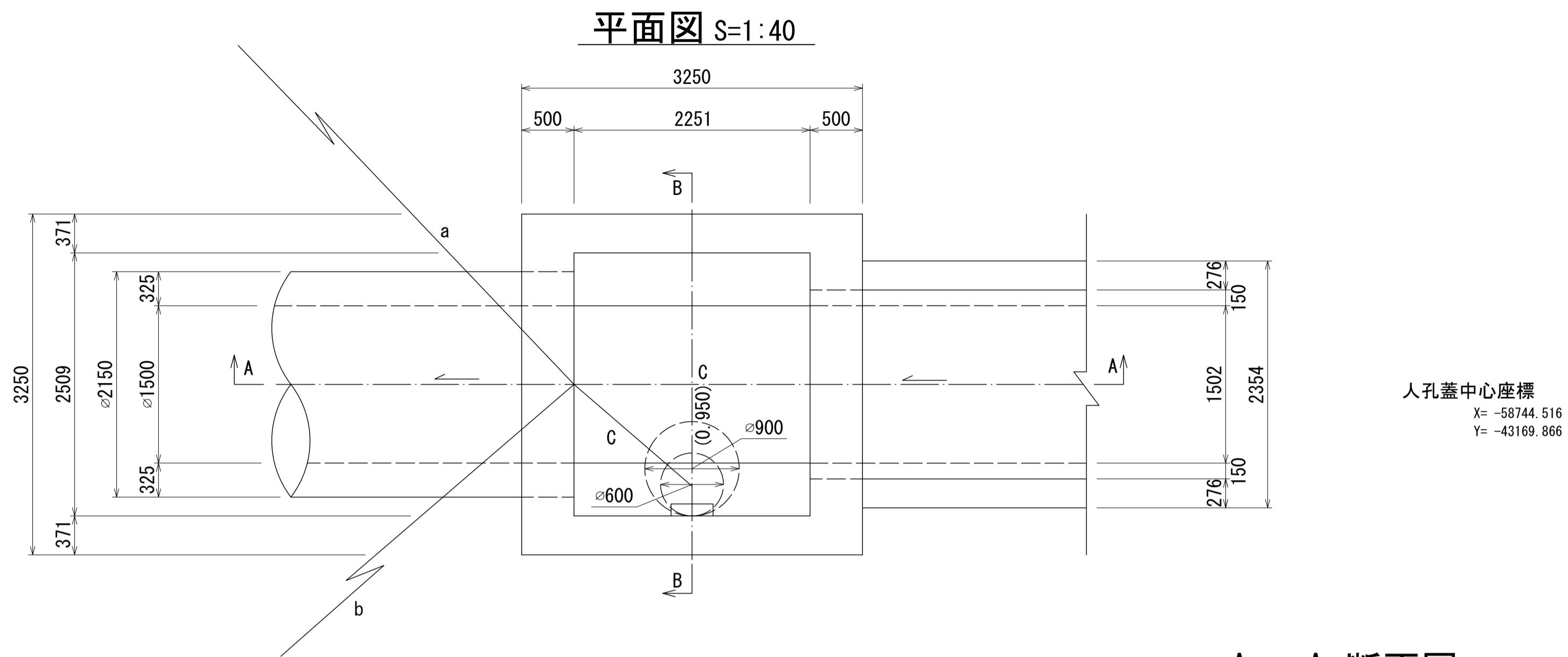
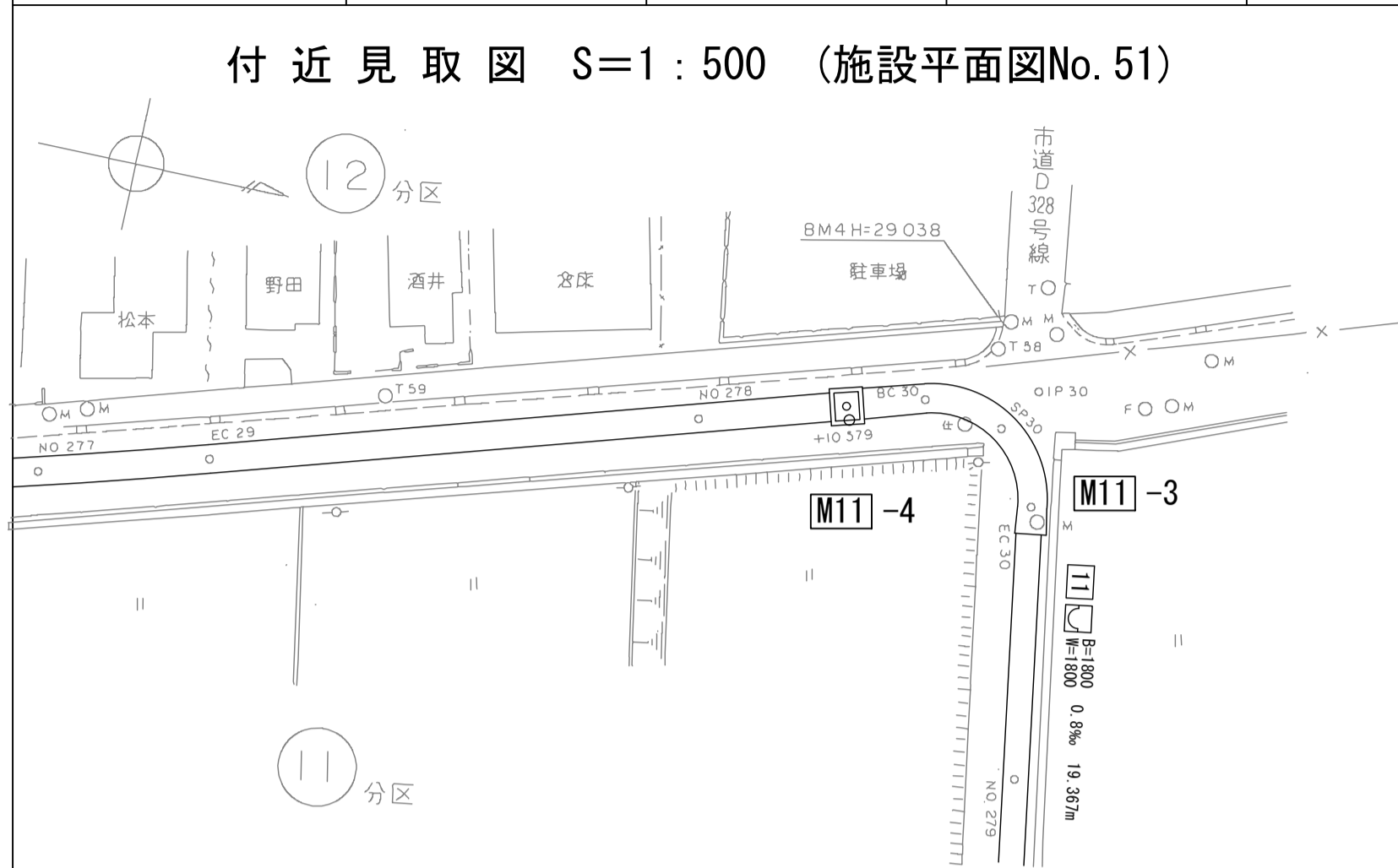
78

財産区分コード	大分類	中分類	小分類	整理番号
GA	管きょ施設	人孔	第11-2工区	41

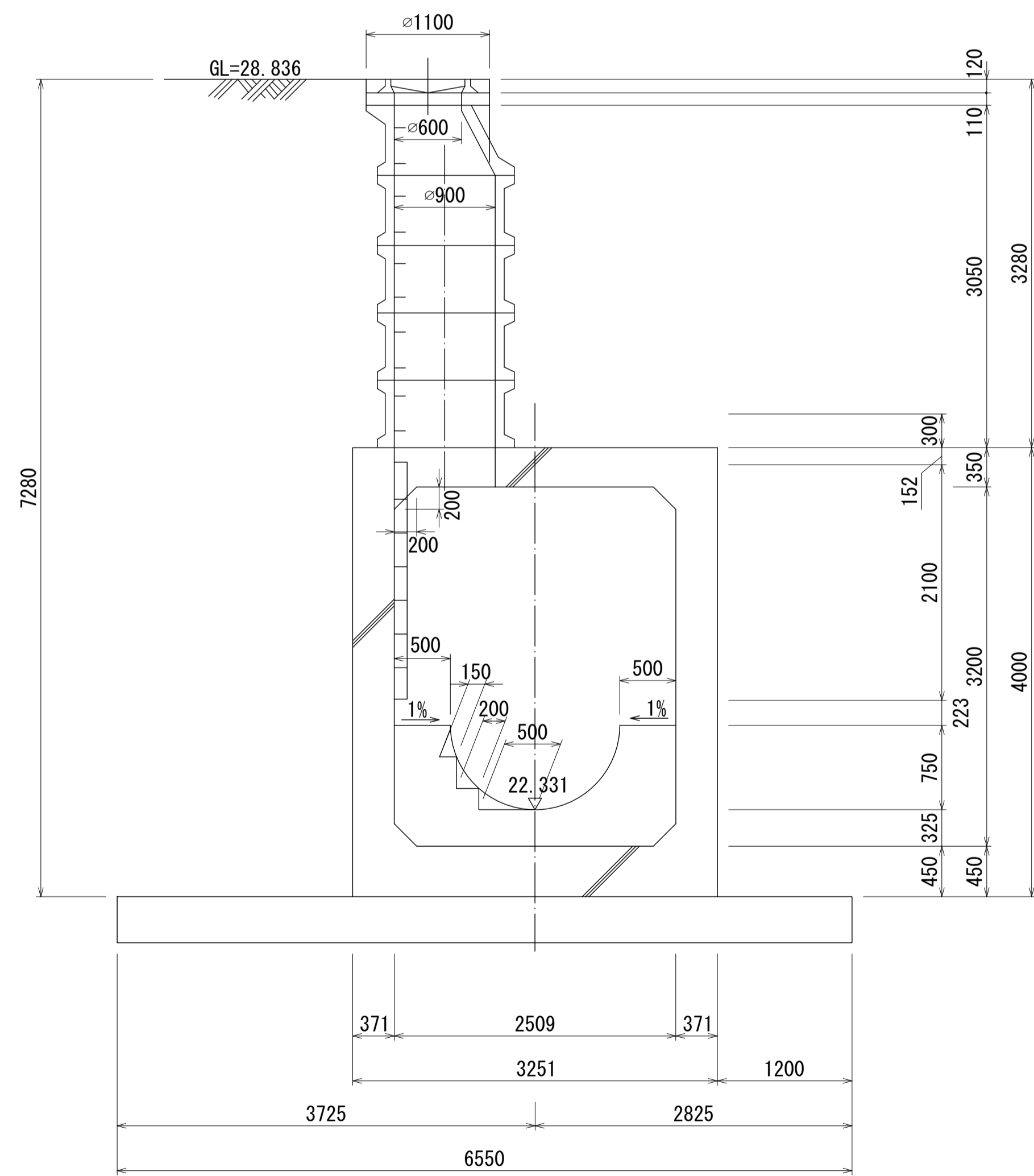
相模川流域下水道台帳

中間マンホール詳細図 (M11-4) (図面番号 099)

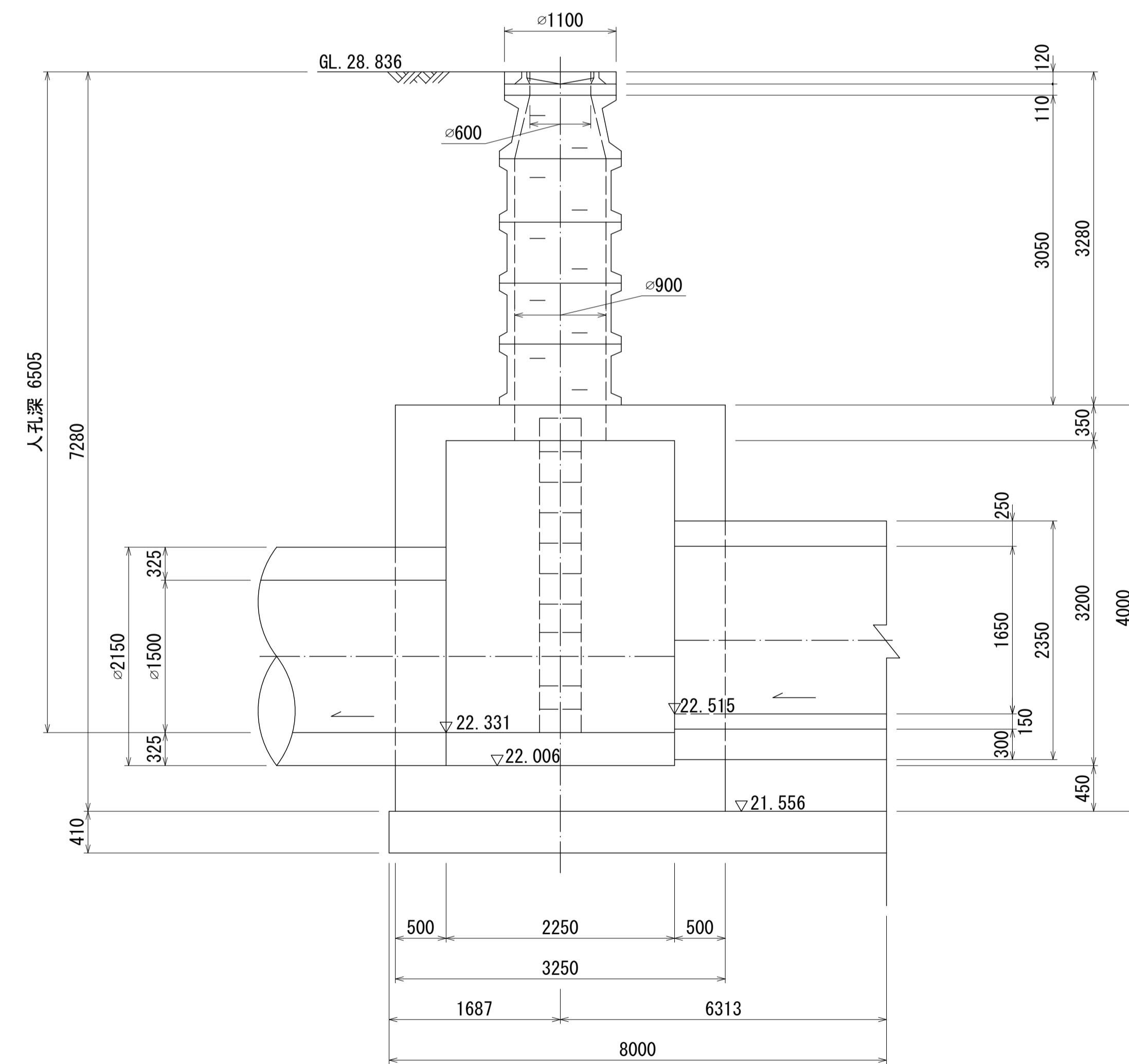
幹線名 右岸幹線



B - B 断面図 S=1:40



A - A 断面図 S=1:40



M11
1
4

詳細図
作成
年月
昭和
61
年
3
月
調
整
年
月
平成
2
年
3
月

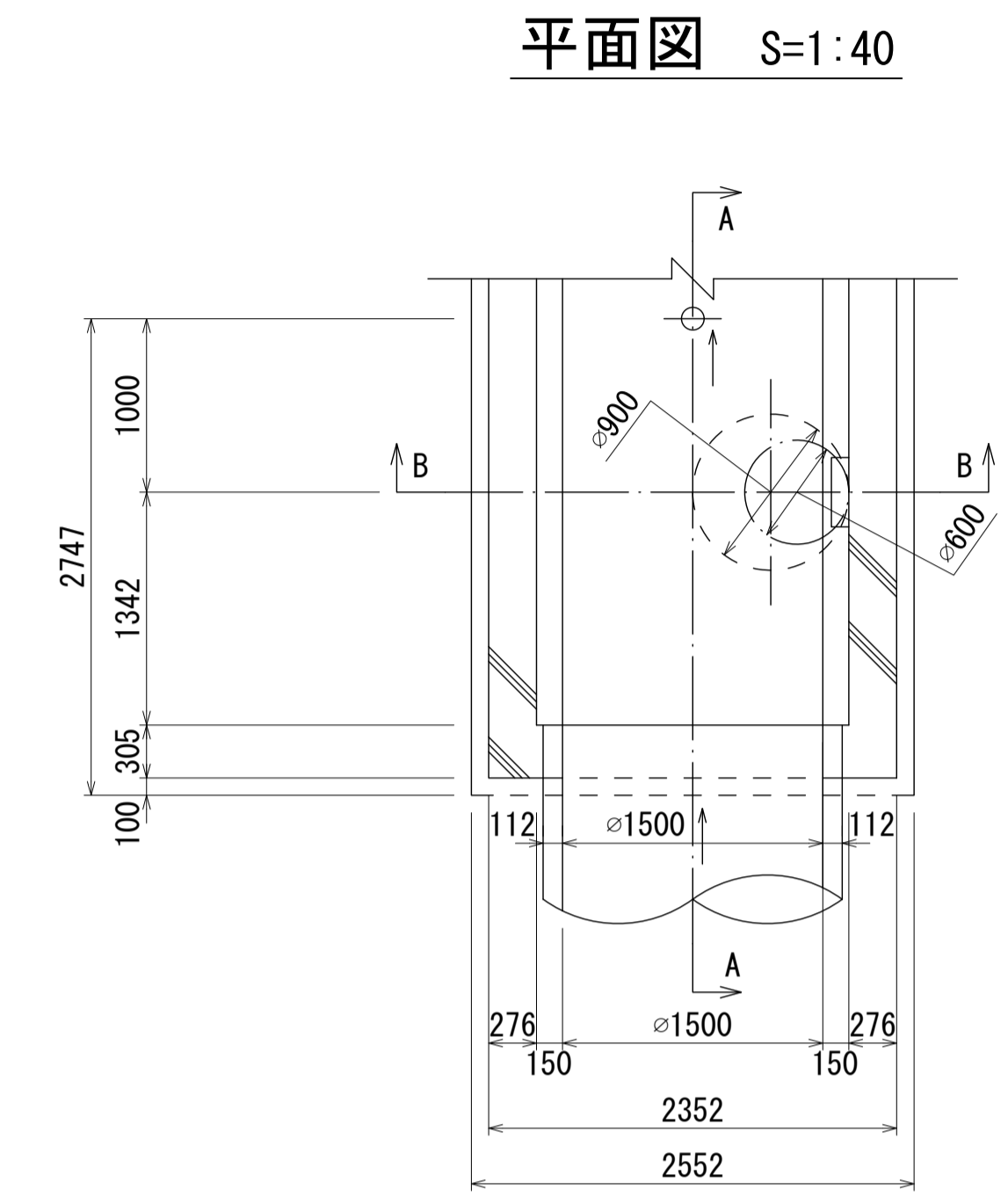
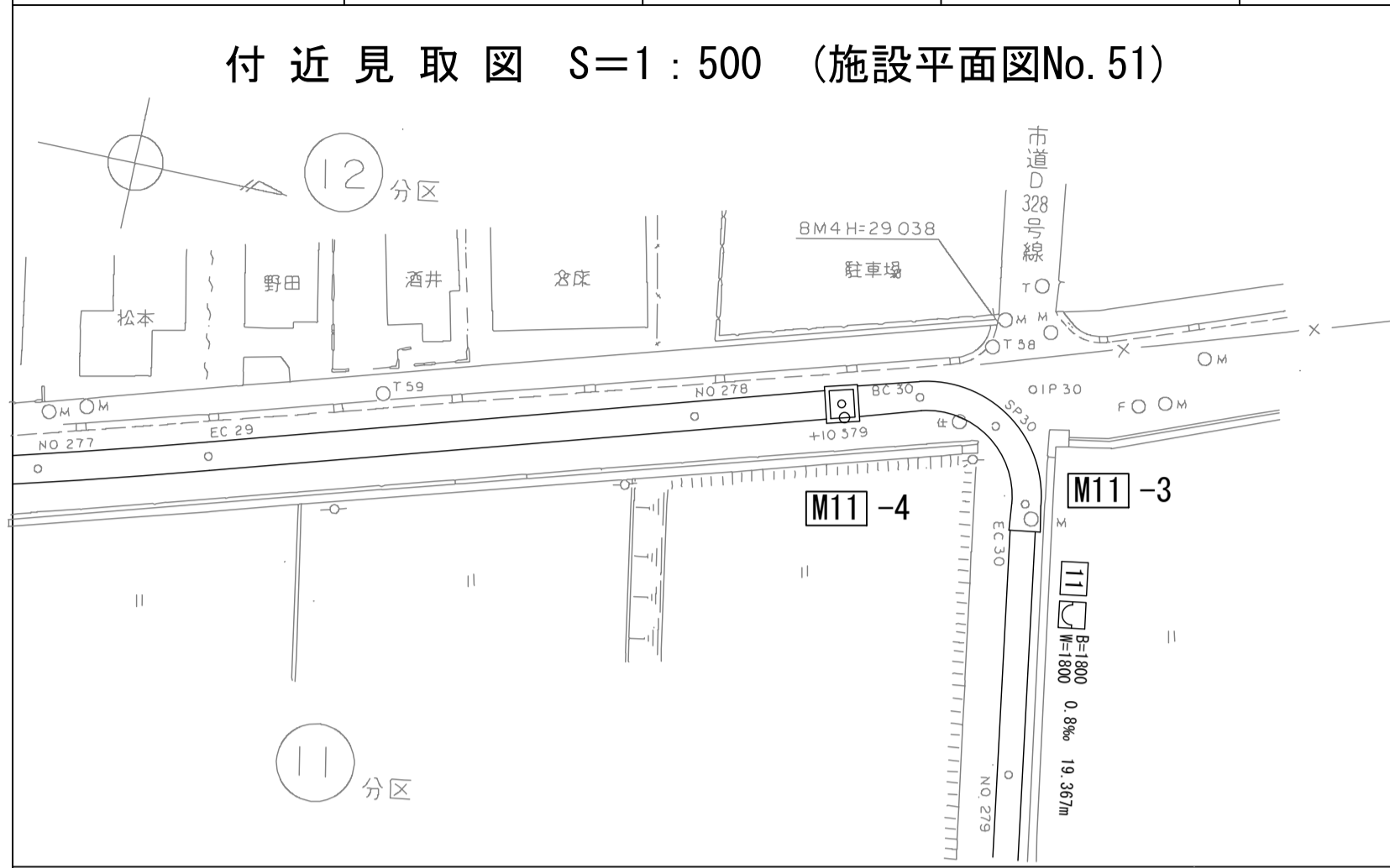
ページ

相模川流域下水道台帳

中間マンホール詳細図 (M11-3) (図面番号 100)

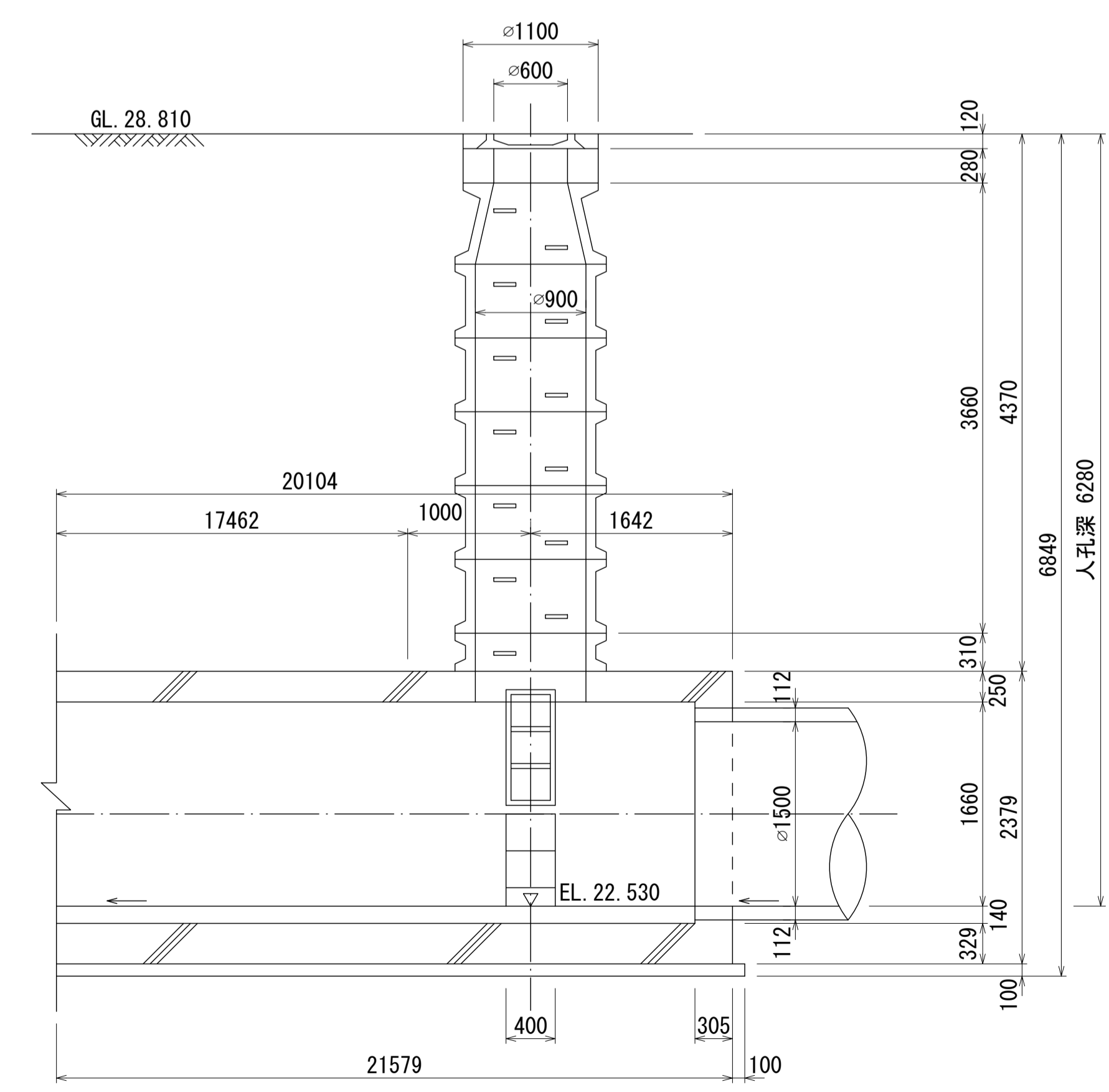
幹線名 右岸幹線

財産区分コード	大分類	中分類	小分類	整理番号
GA	管きょ施設	人孔	第11-2工区	41

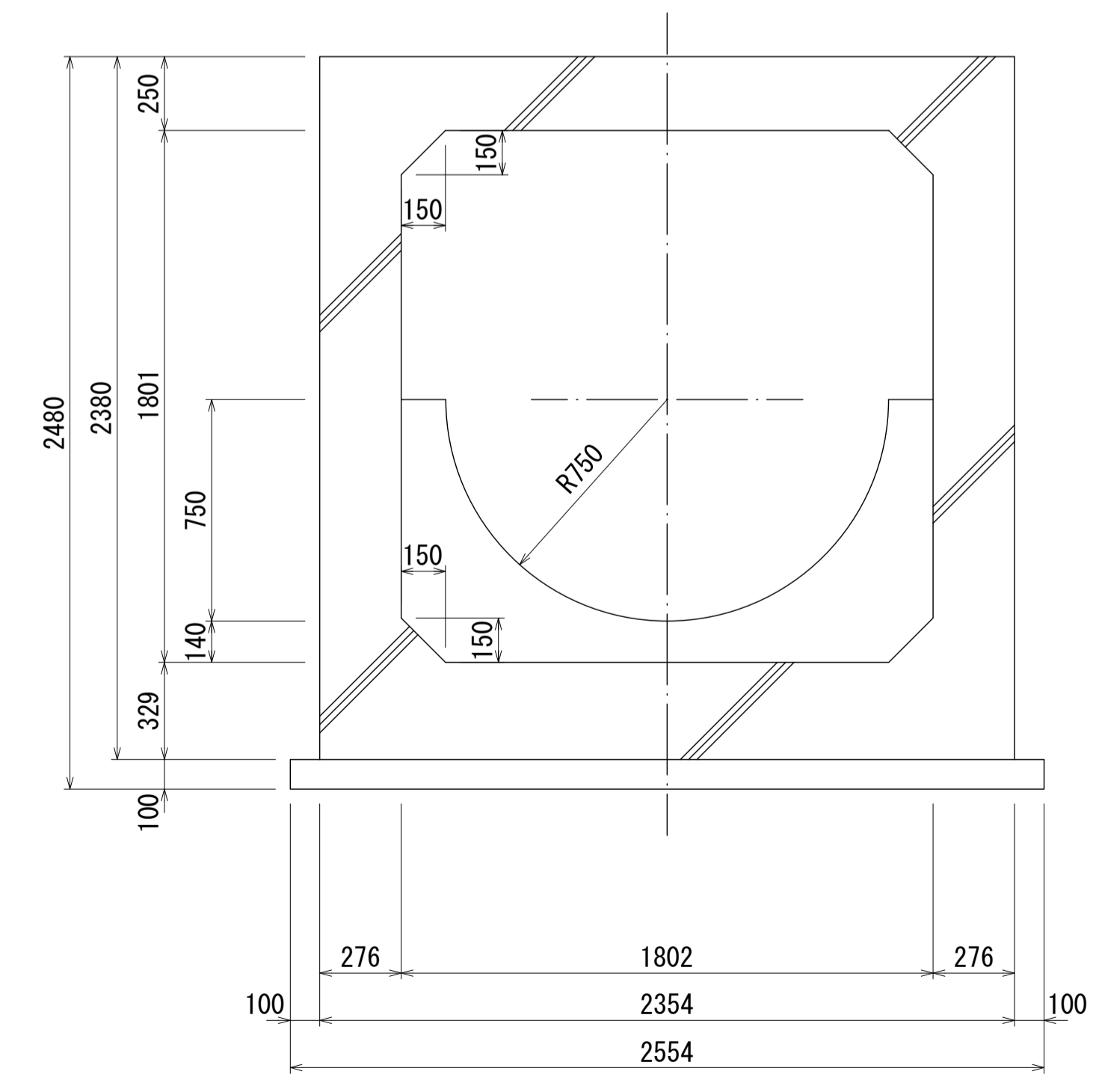


人孔蓋中心座標
 X = -58728.747
 Y = -43165.802

A - A 断面図 S=1:40



B - B 断面図 S=1:20



M11
1
3

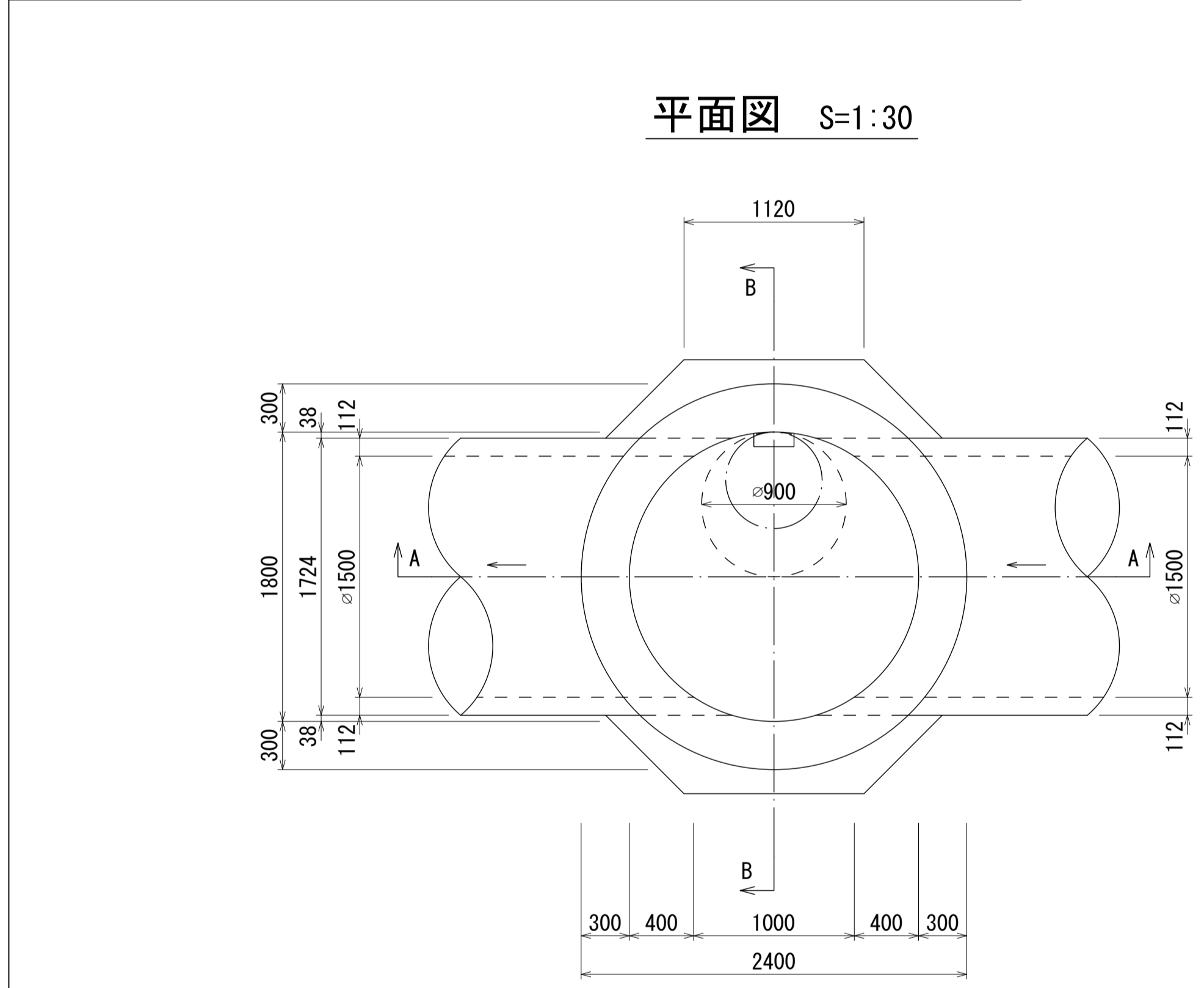
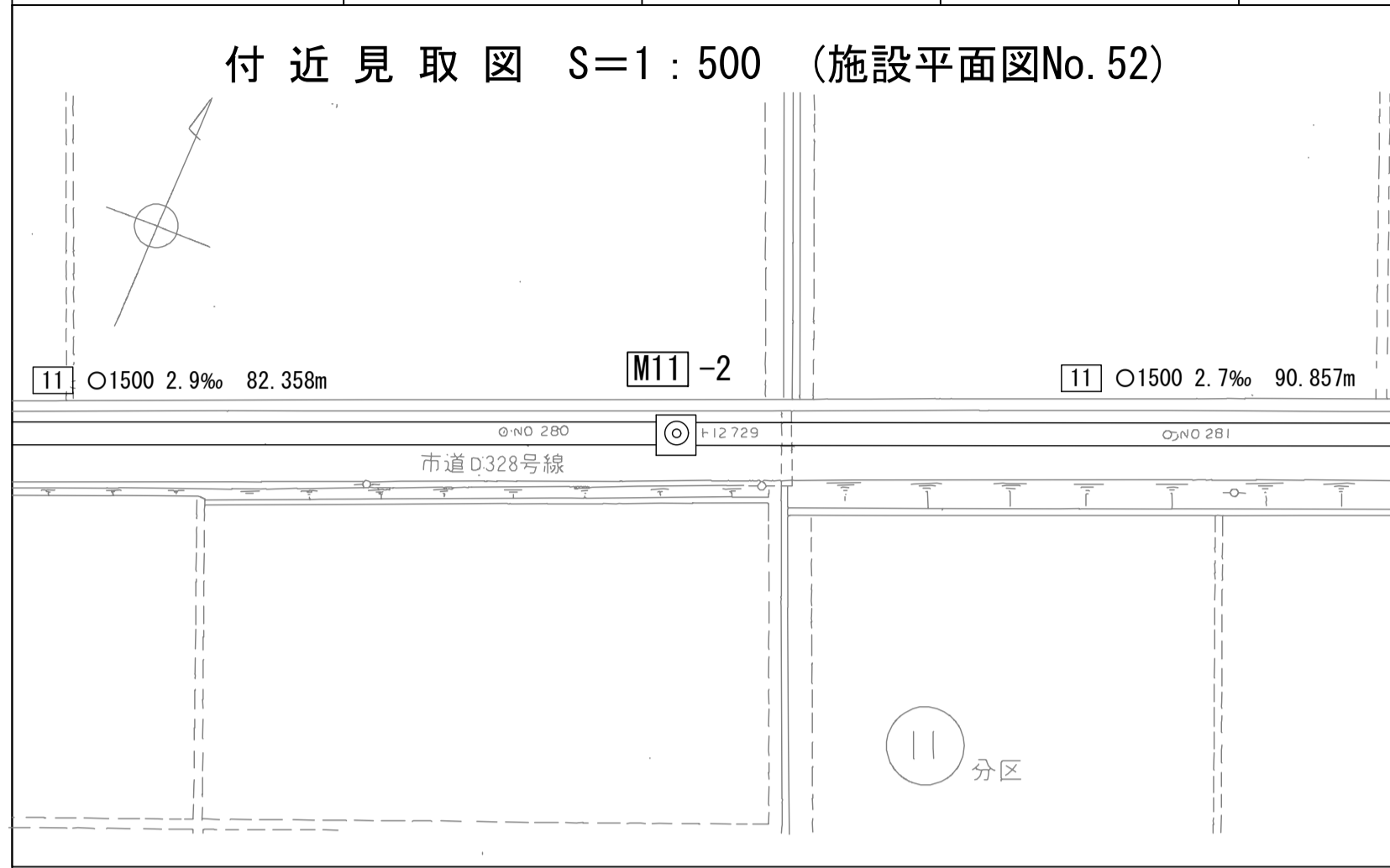
詳細図
作成
年月
昭和
61
年
3
月
調
整
年
月
平成
2
年
3
月

相模川流域下水道台帳

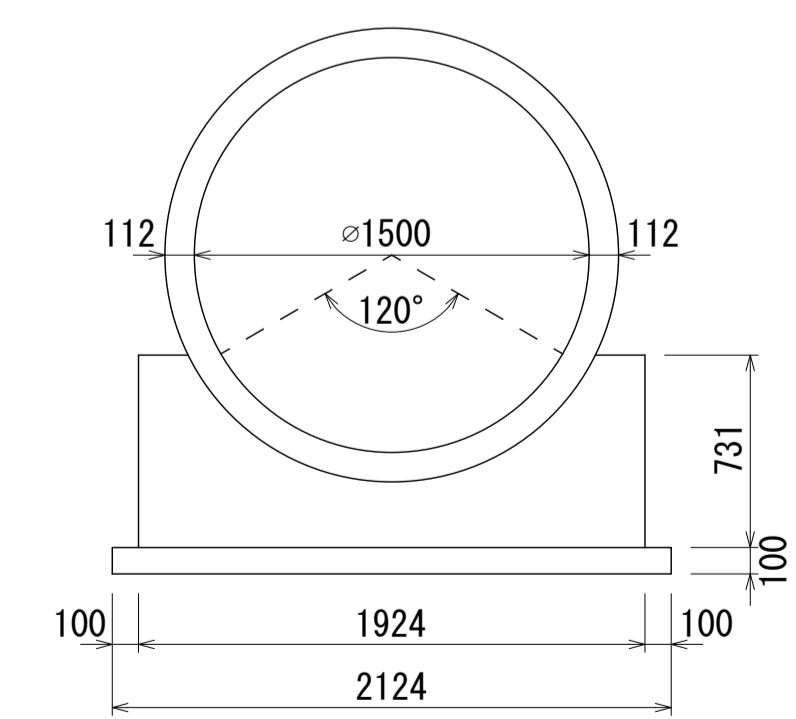
中間マンホール詳細図 (M11-2) (図面番号 101)

幹線名 右岸幹線

財産区分コード	大分類	中分類	小分類	整理番号
GA	管きょ施設	人孔	第11-2工区	41

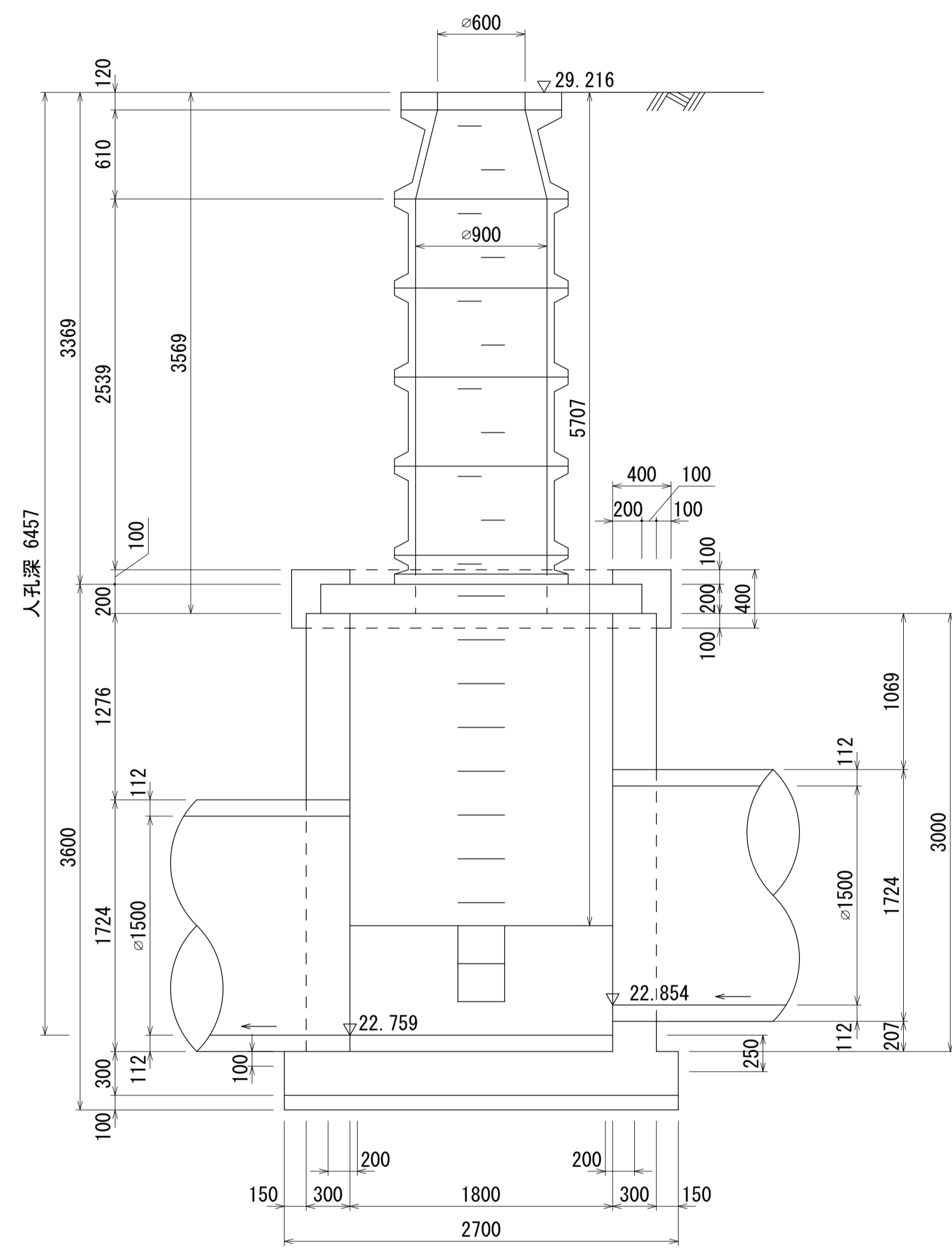


人孔蓋中心座標
 X= -58715.182
 Y= -43084.378

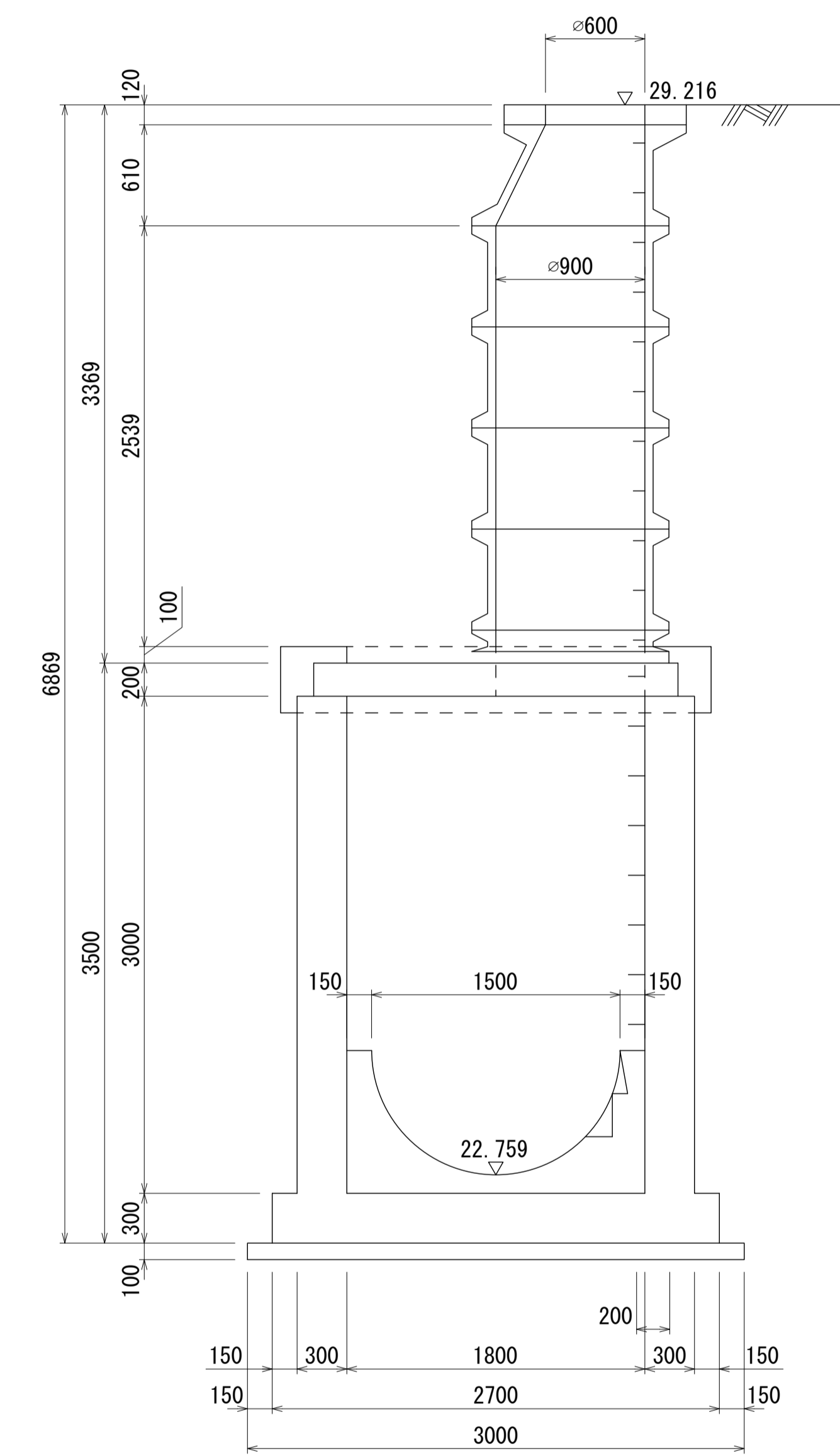


標準断面図 S=1:30

A - A 断面図 S=1:30



B - B 断面図 S=1:30



M11
1
2

詳細図
作成
年月

昭和
61
年
3
月

調整
年月

平成
元年
3
月

ページ

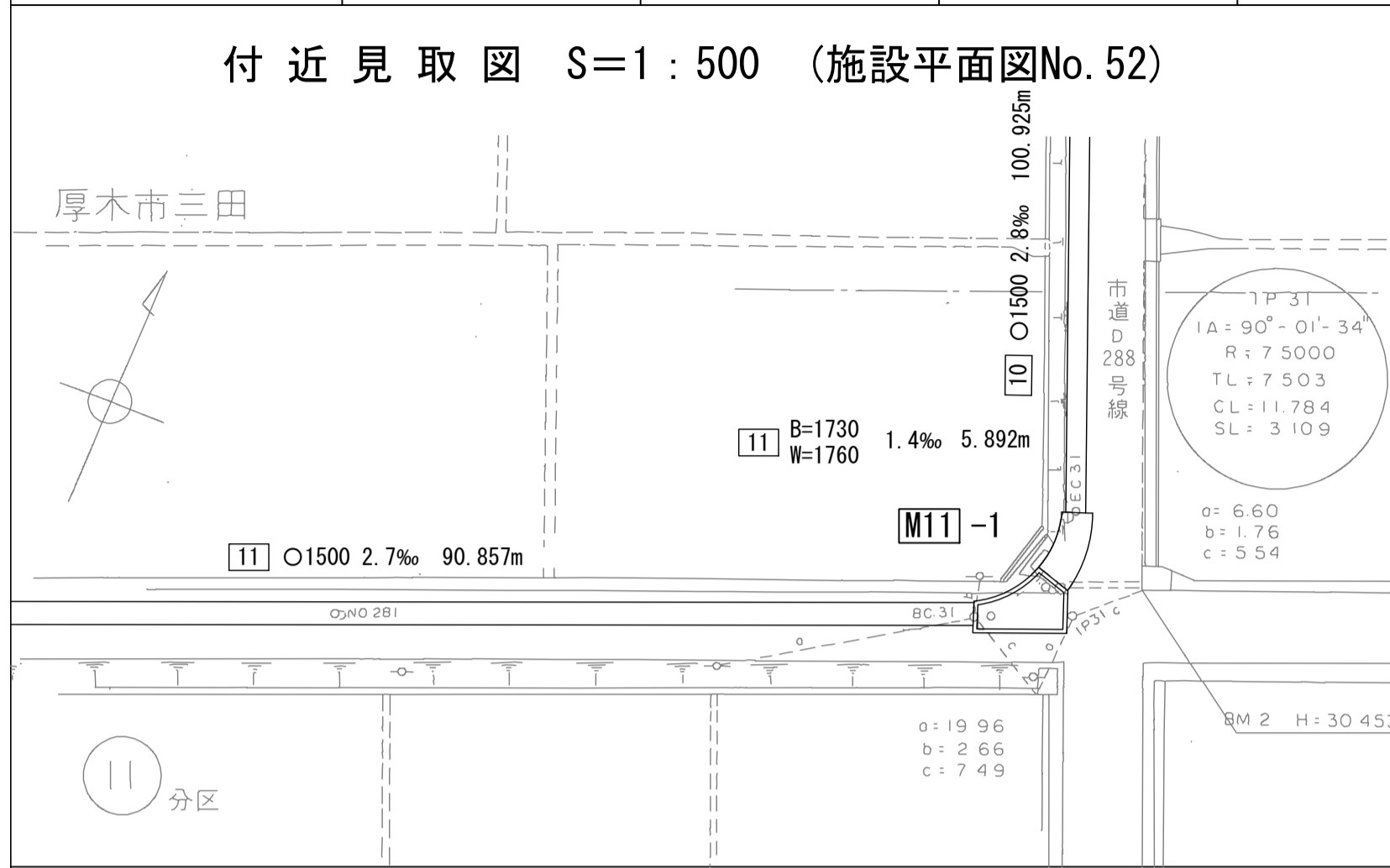
81

相模川流域下水道台帳

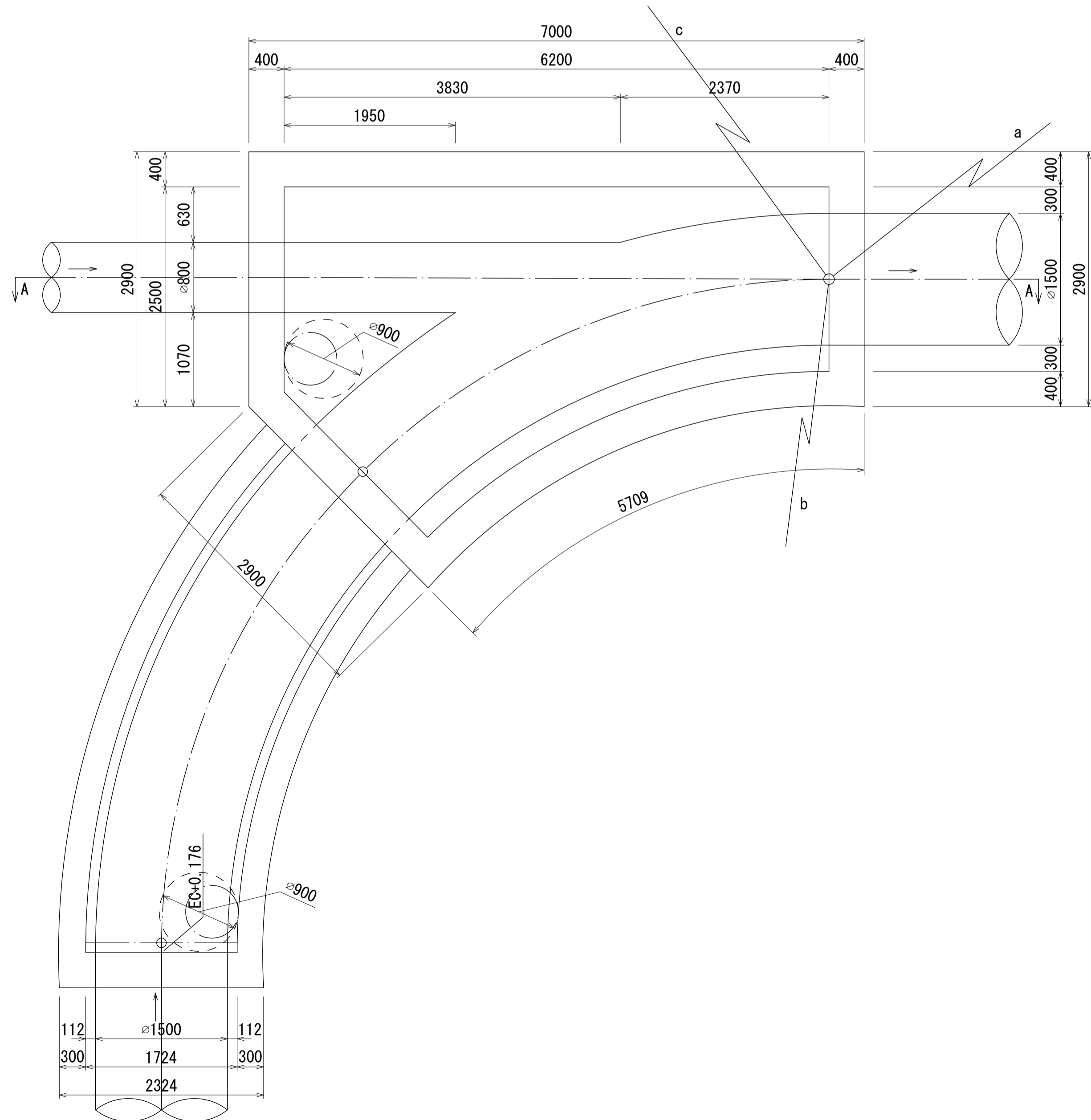
流入マンホール詳細図 (M11-1) (図面番号 102)

幹線名 右岸幹線

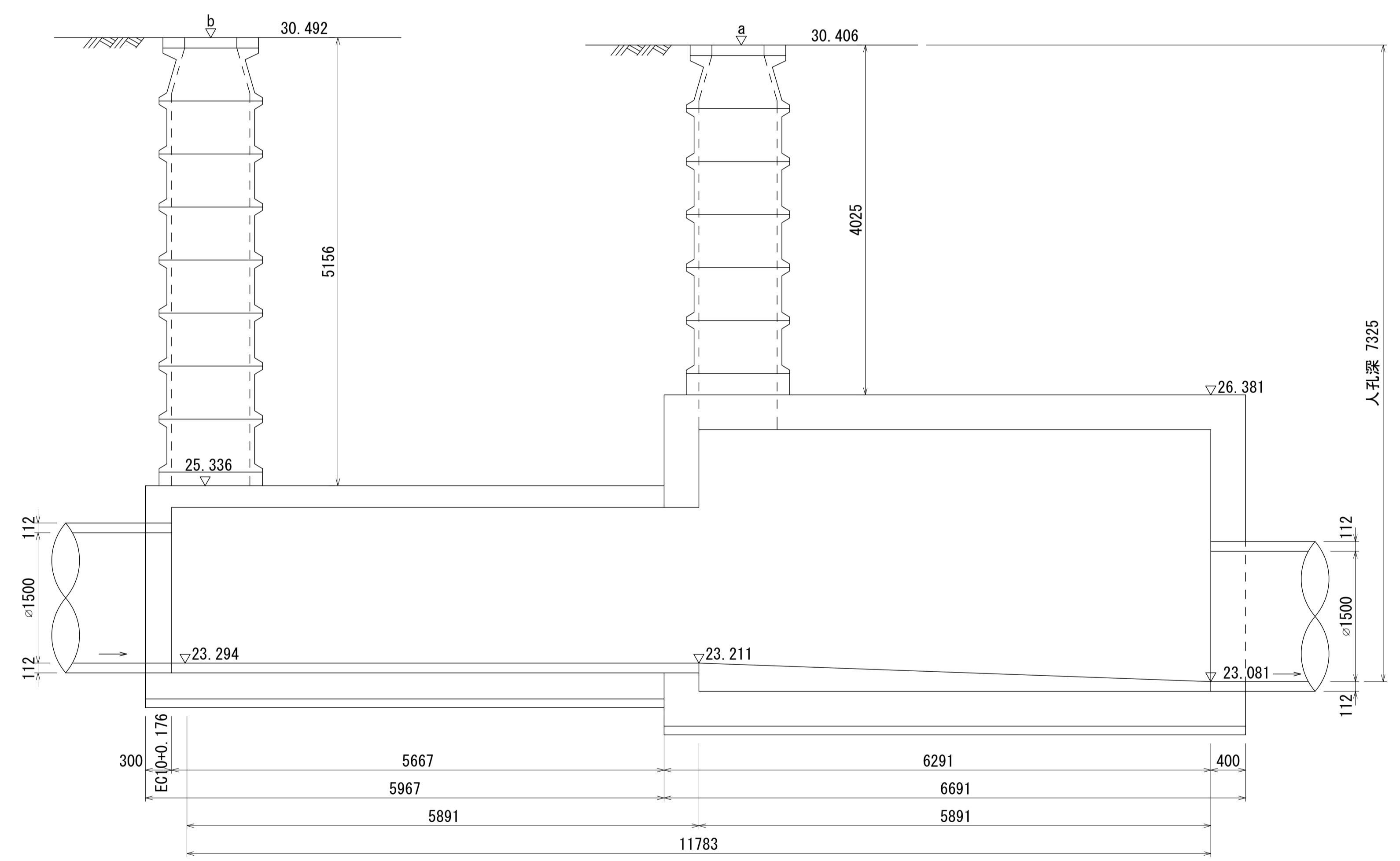
財産区分コード	大分類	中分類	小分類	整理番号
GA	管きょ施設	人孔	第11-1工区	42



平面図 S=1:40



A-A 断面図 S=1:40



人孔蓋中心座標
 a X= -58699.834
 Y= -42994.011
 b X= -58693.483
 Y= -42994.121

M11
1

詳細図 作成 年月
昭和 61 年 3 月
調整 年月
平成 元年 3 月
ページ
82