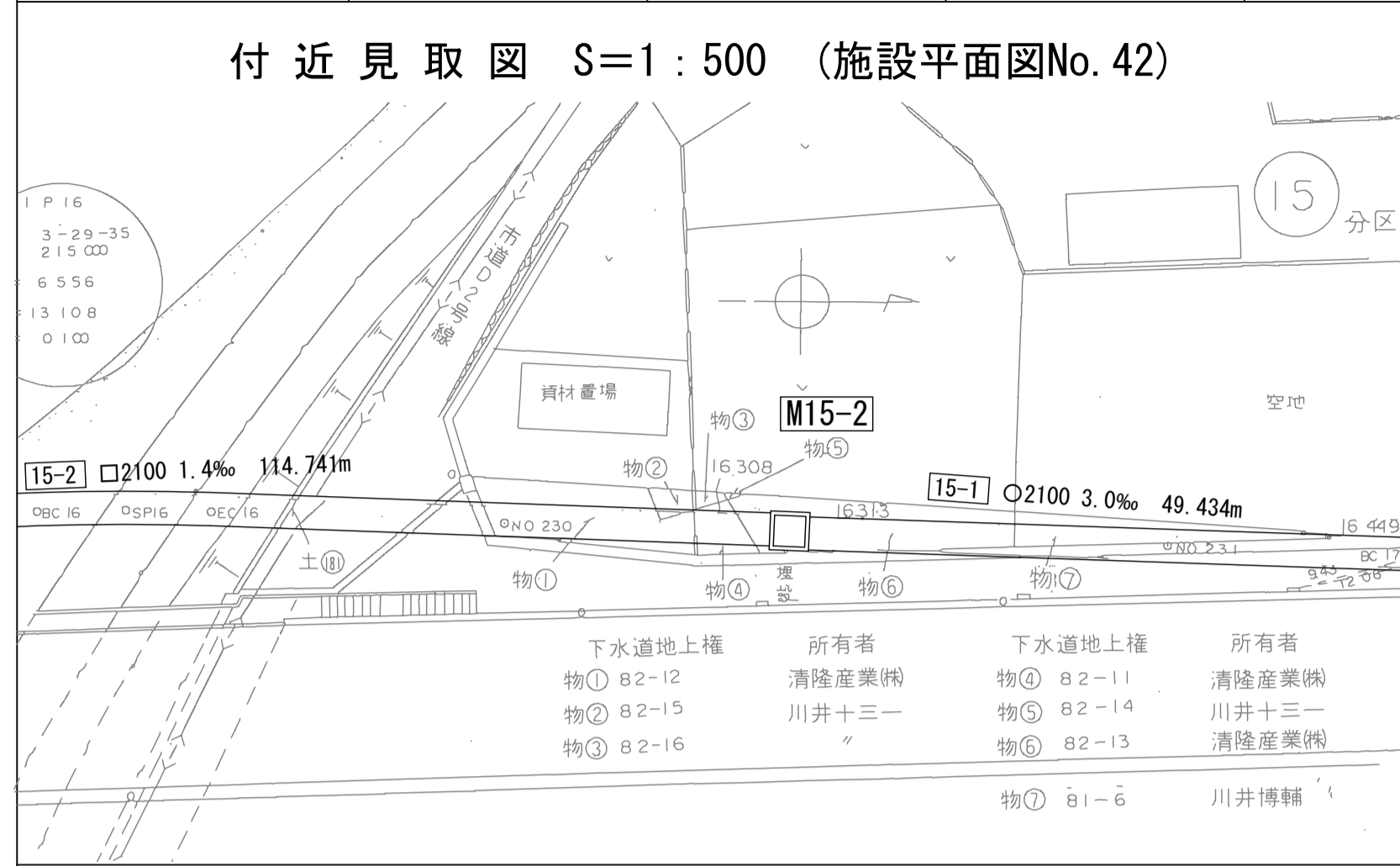


相模川流域下水道台帳

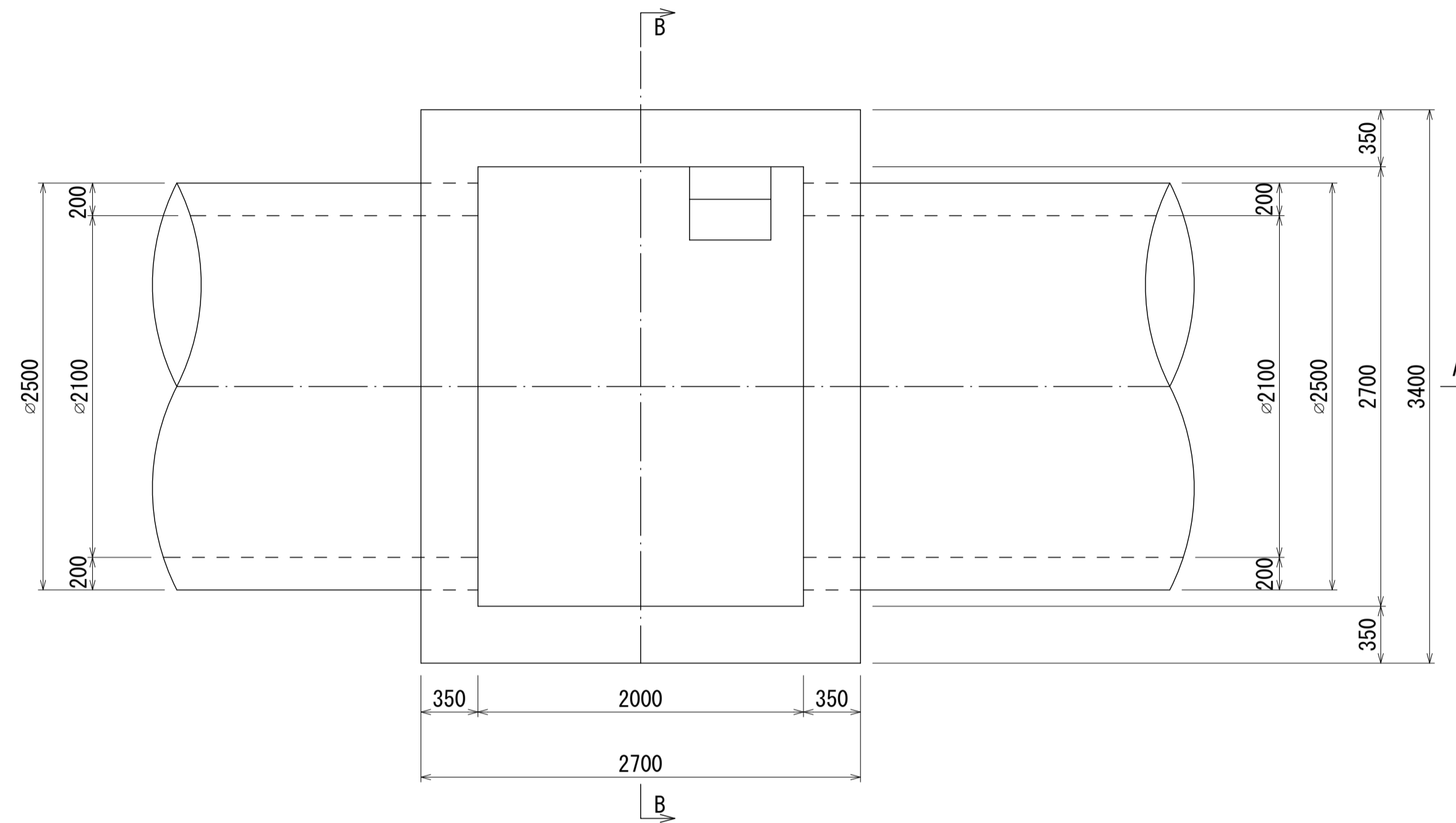
中間マンホール詳細図 (M15-2) (図面番号 086)

幹線名 右岸幹線

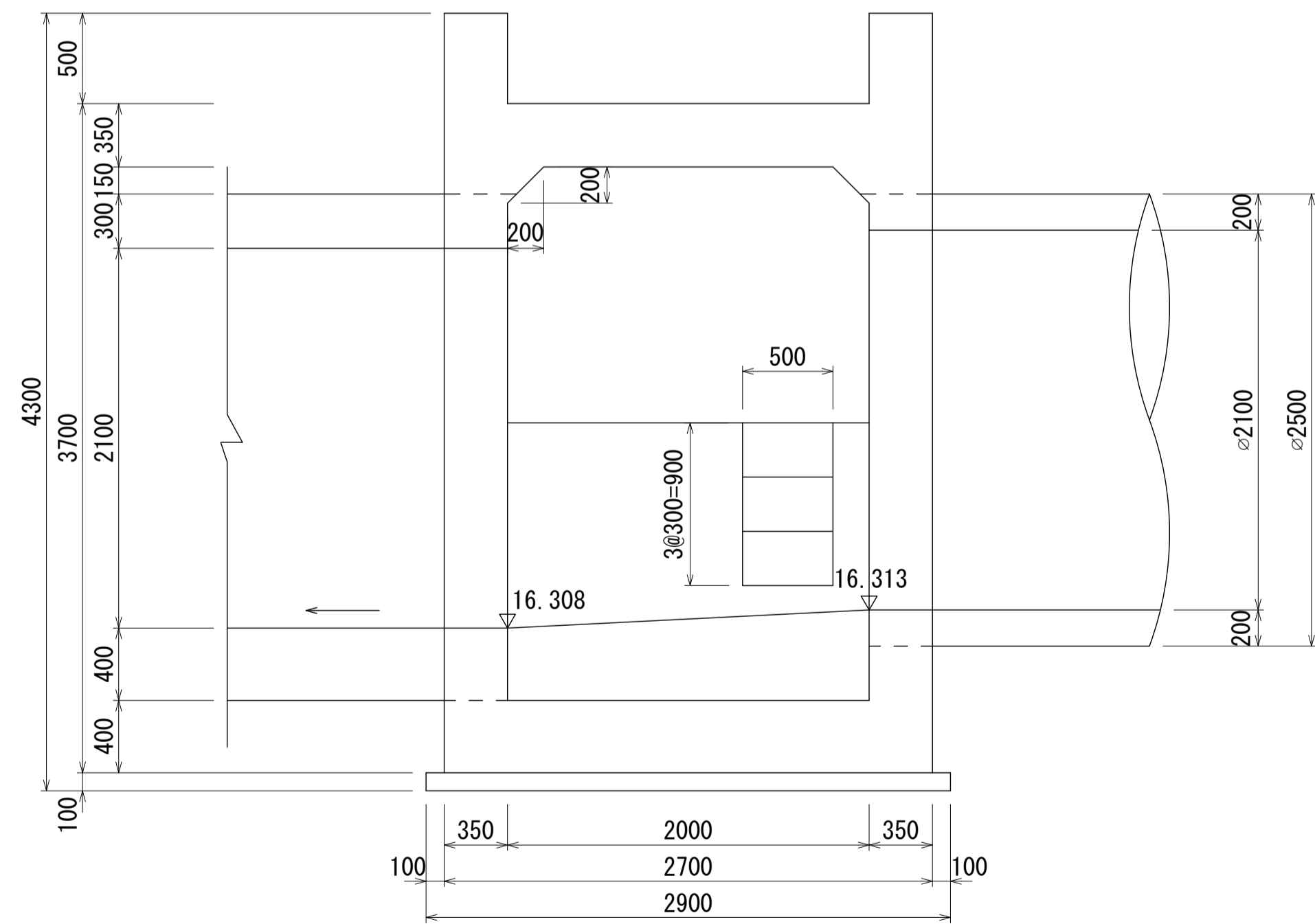
財産区分コード	大分類	中分類	小分類	整理番号
GA	管きょ施設	人孔	第15-1-1工区	36



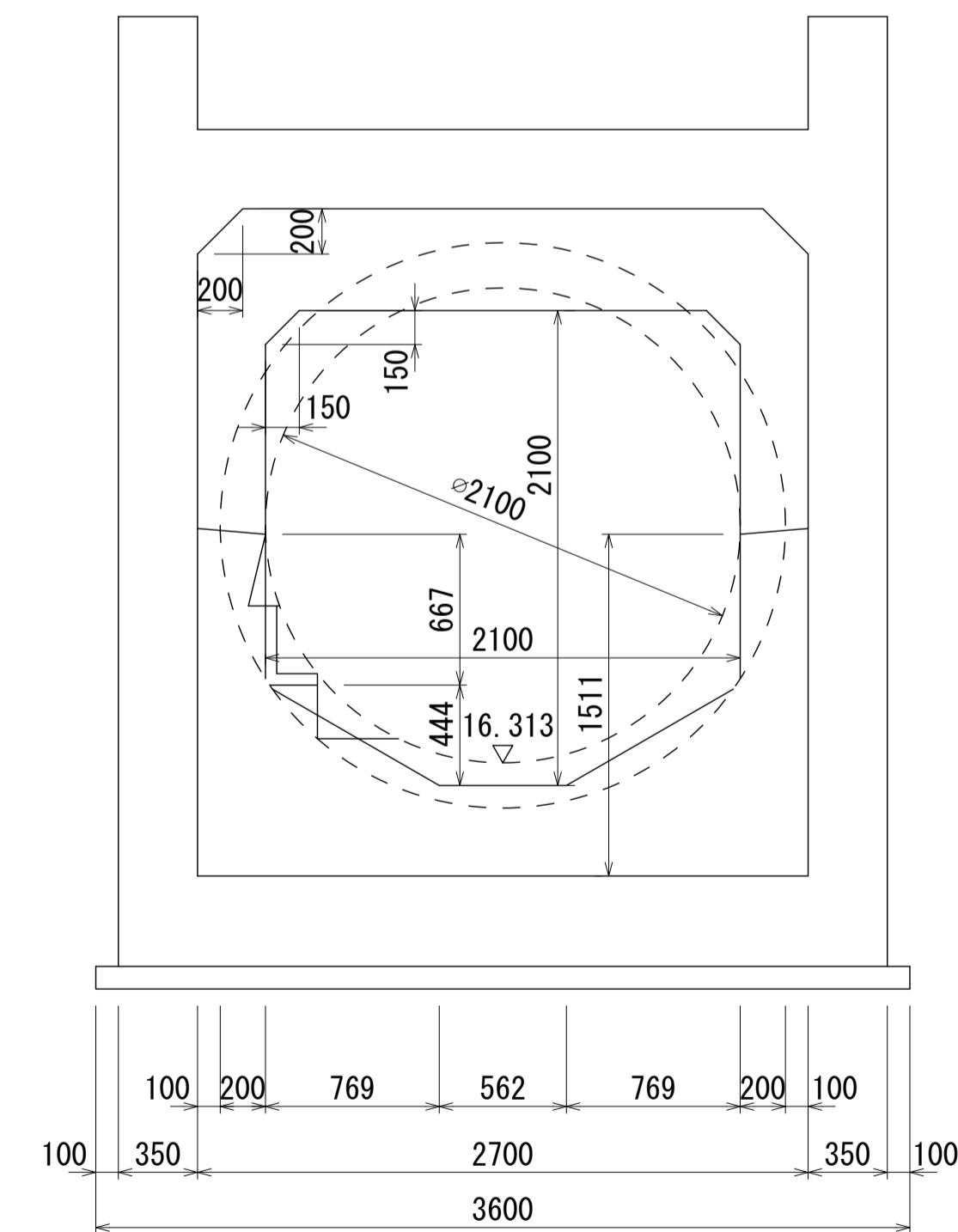
平面図 S=1:30



A - A 断面 S=1:30



B - B 断面 S=1:30



M
15
-
2

その

詳細図
作成
年

昭和
54
年
3
月

調整
年
月

平成
元年
3
月

ページ

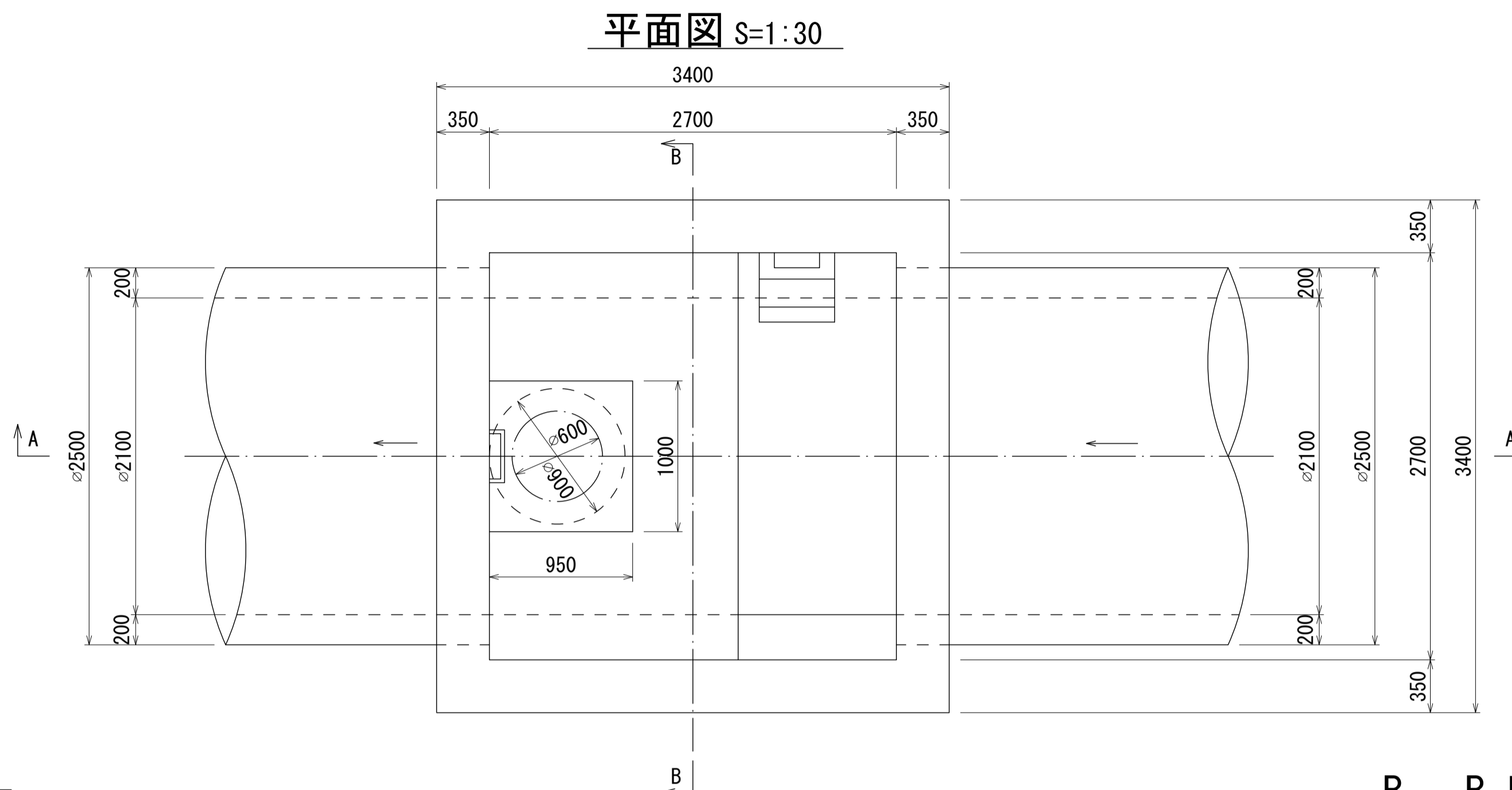
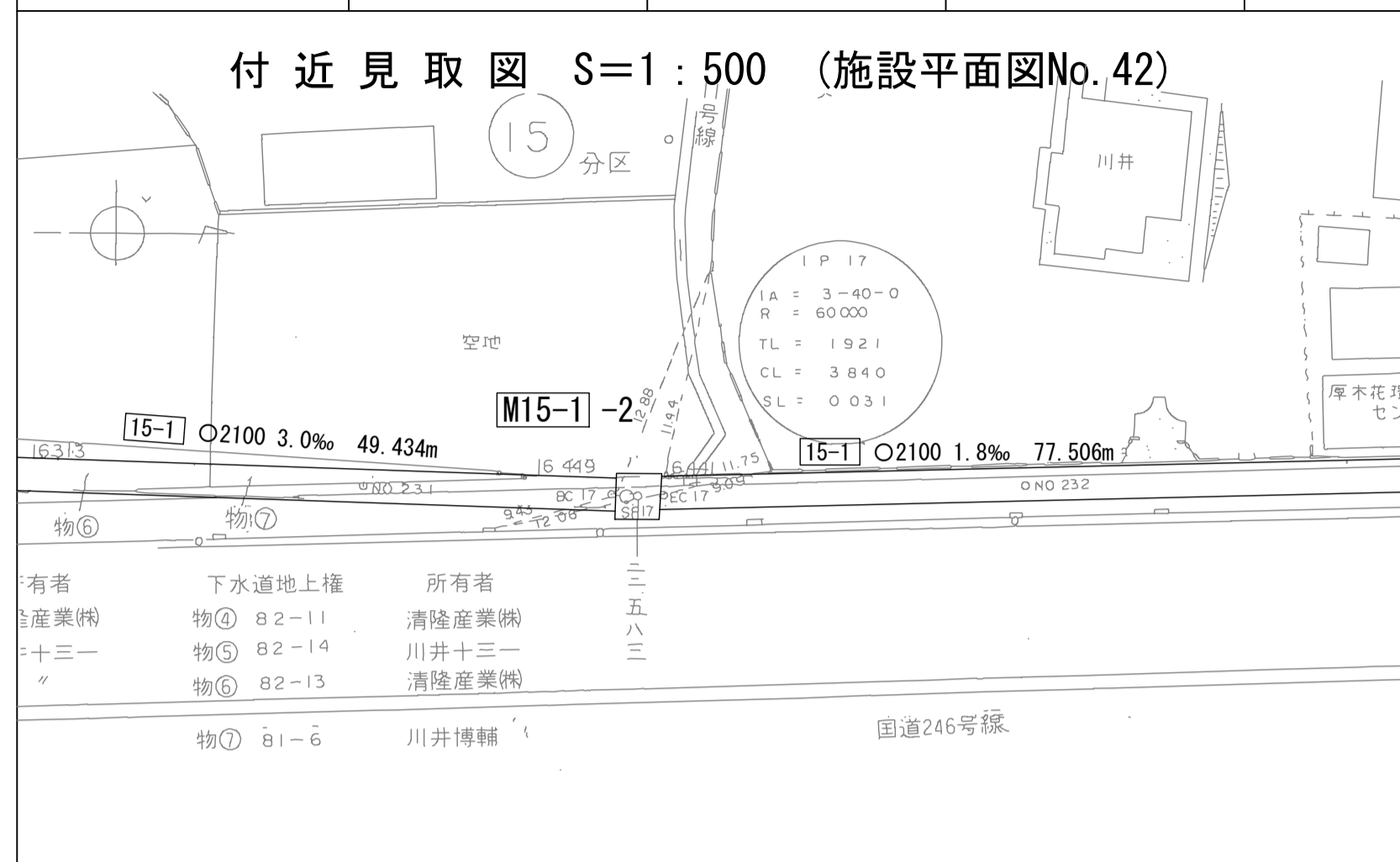
63

財産区分コード	大分類	中分類	小分類	整理番号
GA	管きょ施設	人孔	第15-1-1工区	36

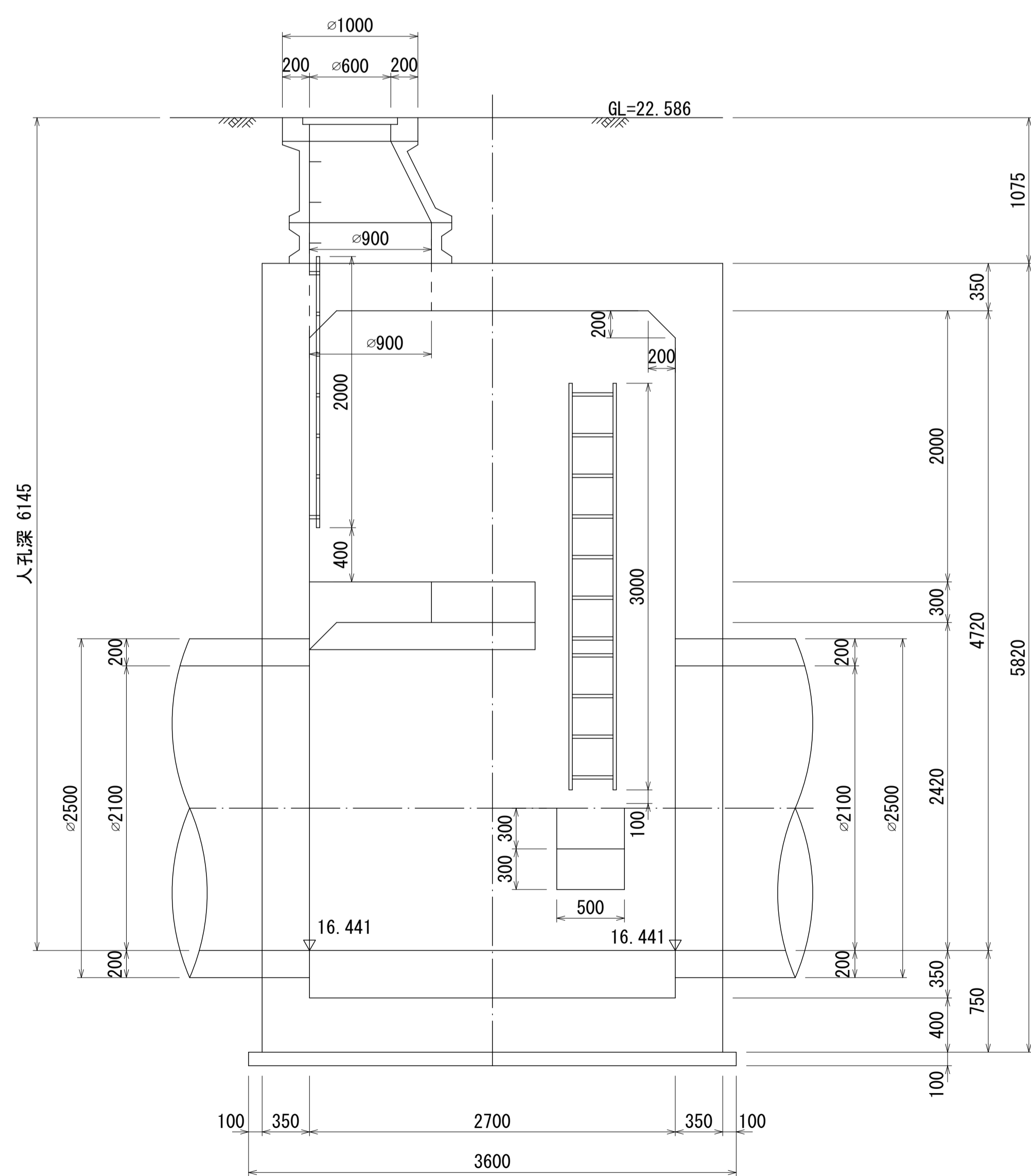
相模川流域下水道台帳

中間マンホール詳細図 (M15-1 -2) (図面番号 087)

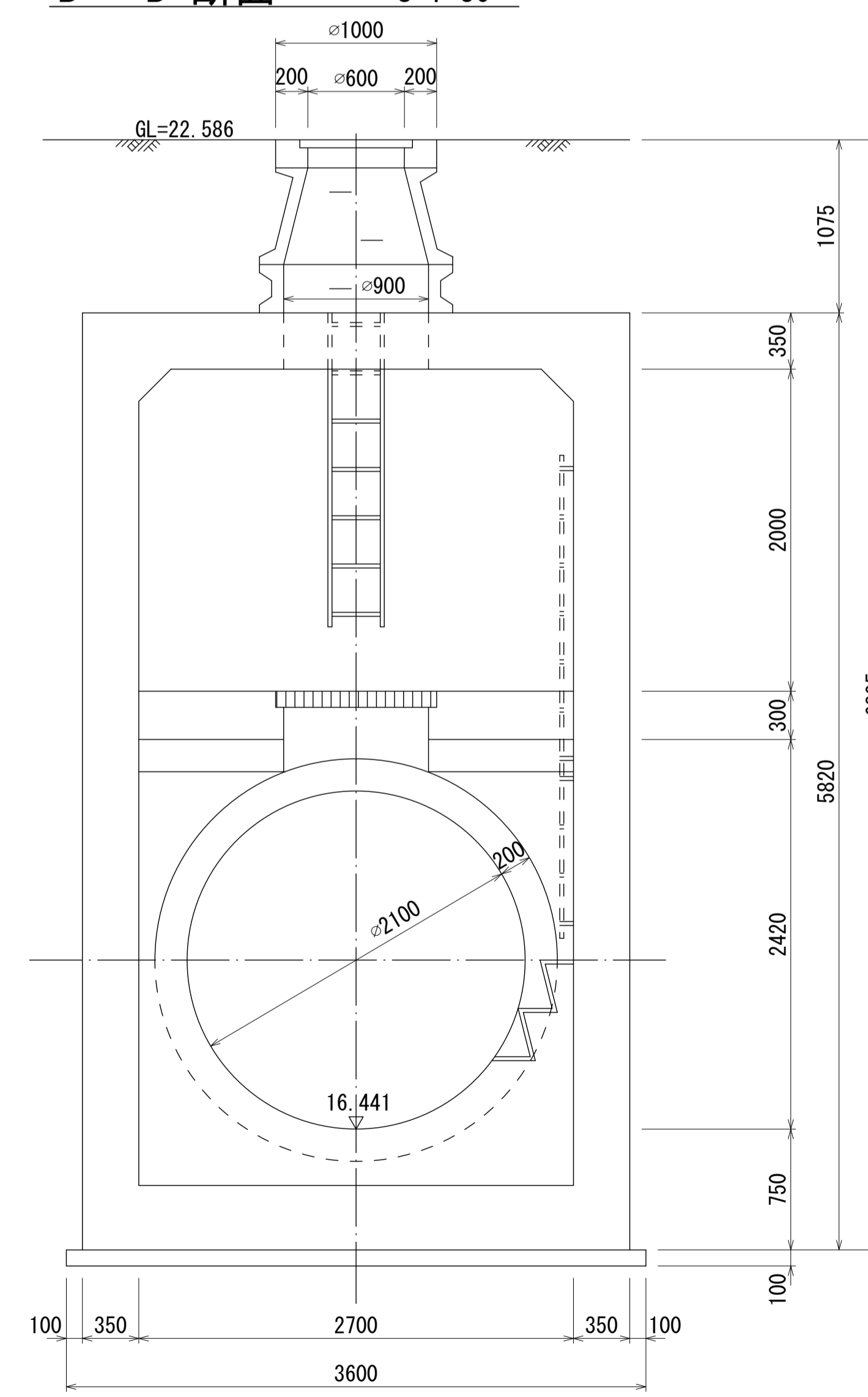
幹線名 右岸幹線



A - A 断面 S=1:30



B - B 断面 S=1:30



M
15
-
1
-
2
その

詳細図
作成
年

昭和
54
年
3
月

調
整
年
月

平成
元年
3
月

ページ

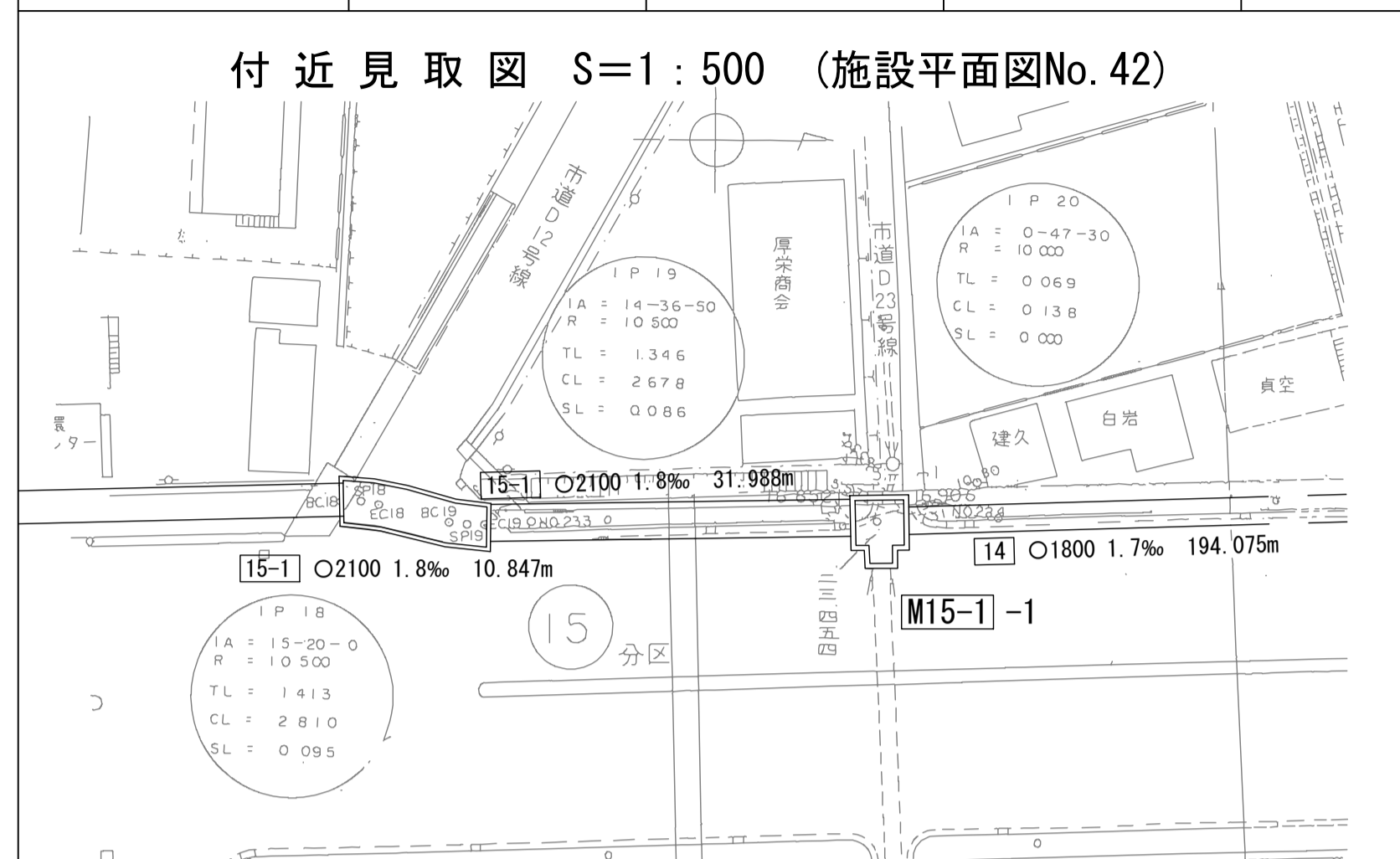
64

財産区分コード	大分類	中分類	小分類	整理番号
GA	管きょ施設	人孔	第14-2工区	38

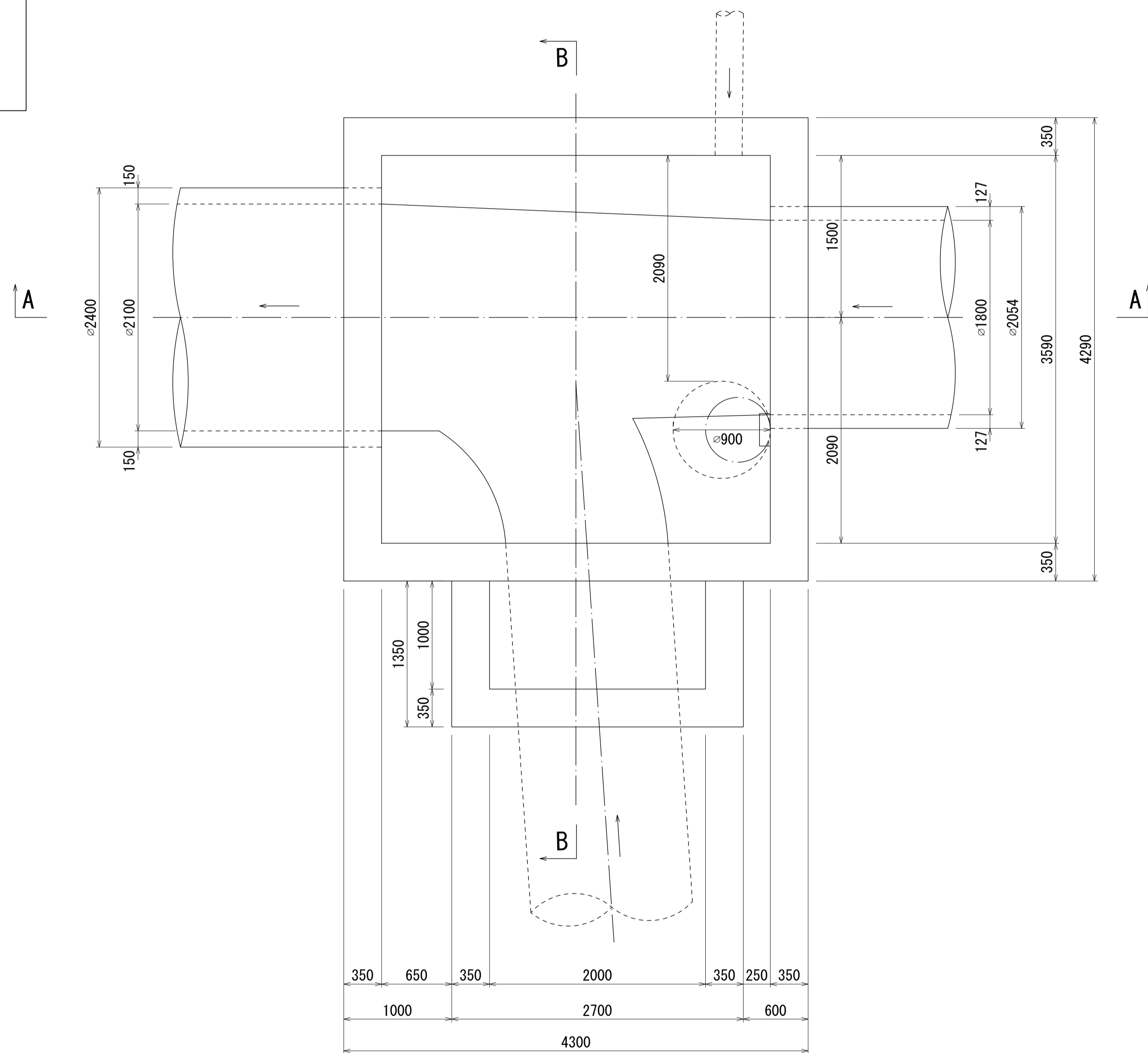
相模川流域下水道台帳

流入マンホール詳細図 (M15-1 -1) (図面番号 088-1)

幹線名 右岸幹線



平面図 S=1:30
(イーイ)



M15-1-1

その1

詳細図
作成
年月

昭和
54
年
3
月

調整
年月

平成
元年
3
月

ページ

65

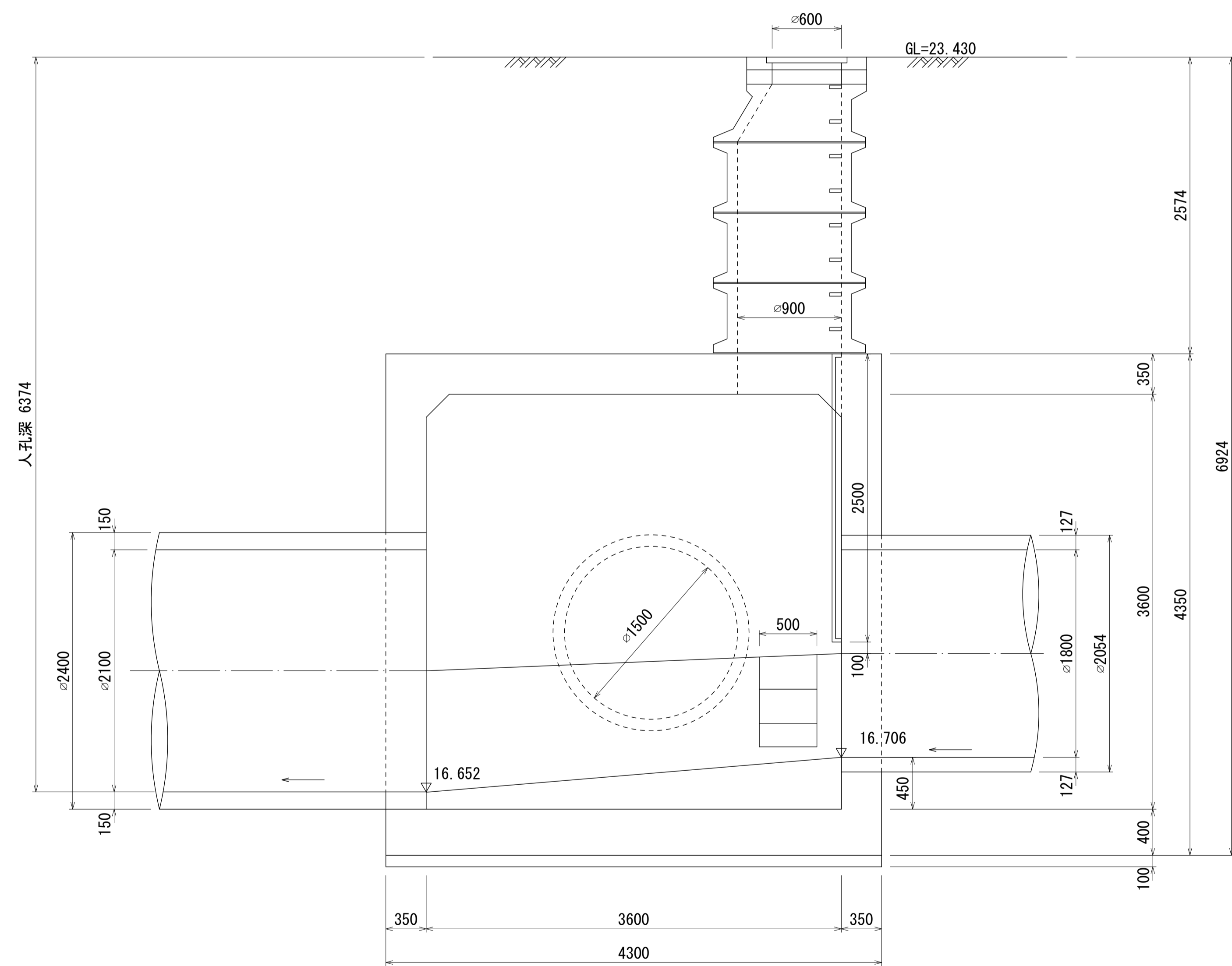
財産区分コード	大分類	中分類	小分類	整理番号
GA	管きょ施設	人孔	第14-2工区	38

相模川流域下水道台帳

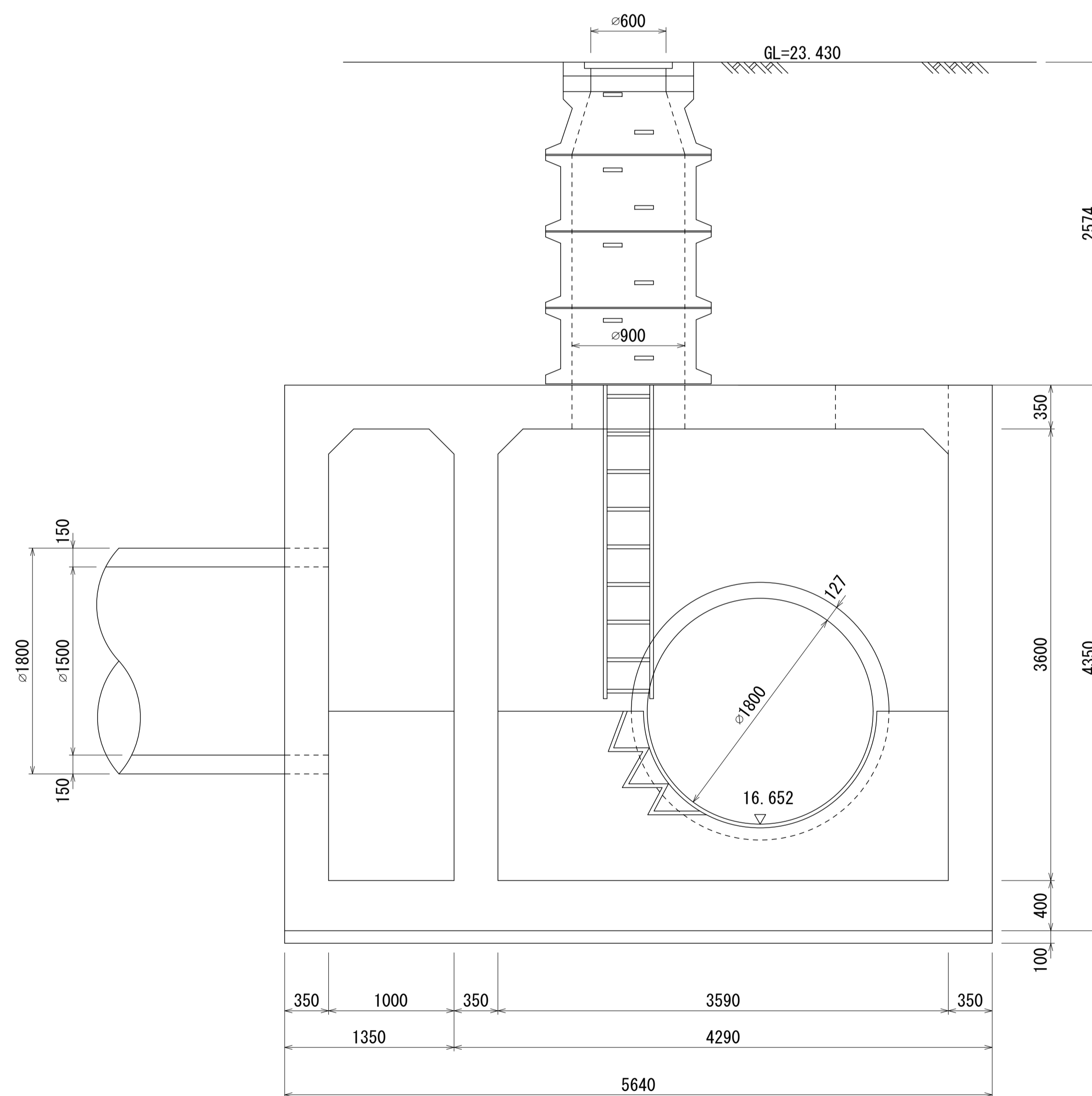
流入マンホール詳細図 (M15-1 -1) (図面番号 088-2)

幹線名 右岸幹線

A - A 断面図 S=1:30



B - B 断面図 S=1:30



M15-1-1

その2

詳細図
作成
年

昭和
54
年
3
月

調整
年
月

平成
元年
3
月

ページ

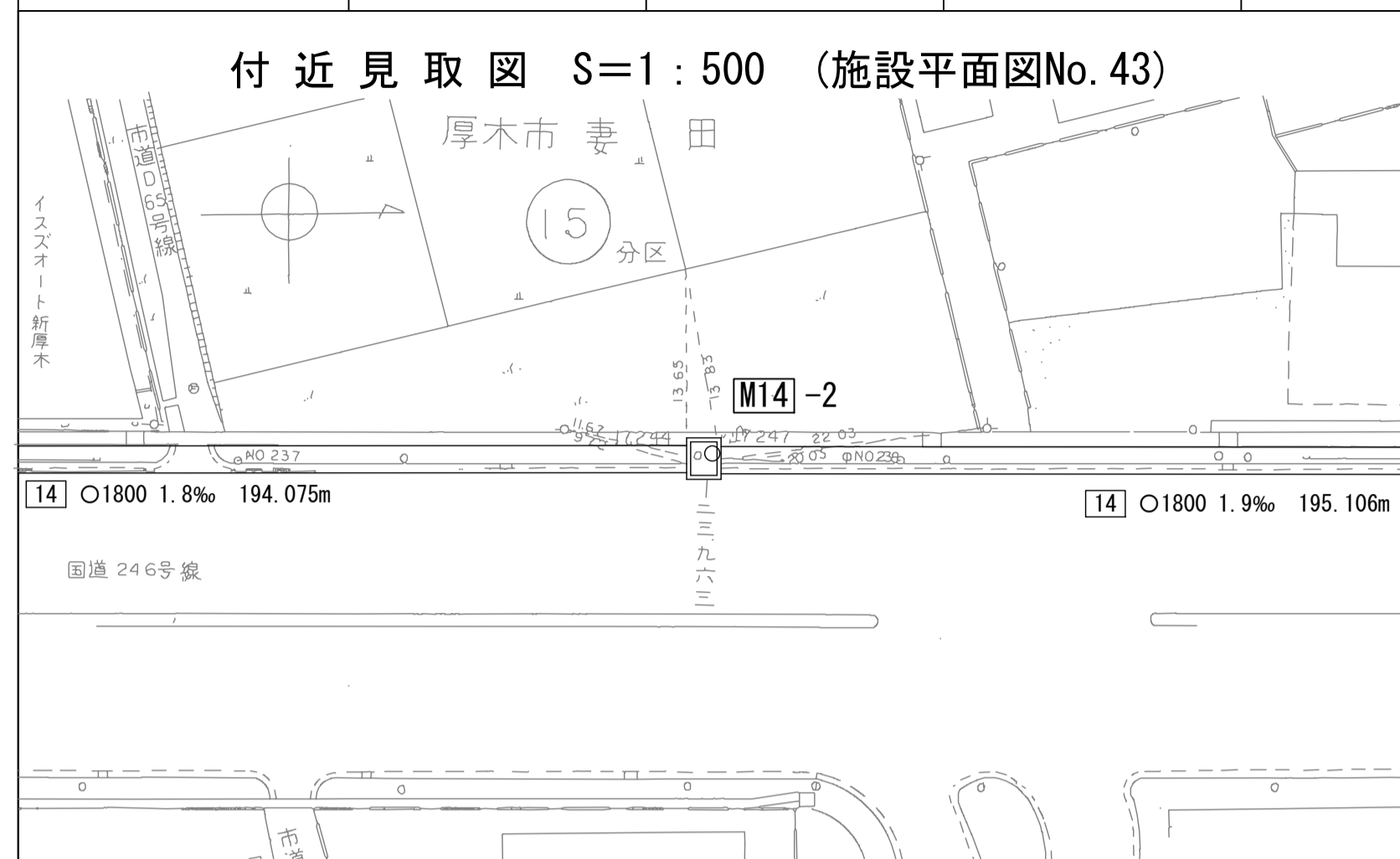
66

財産区分コード	大分類	中分類	小分類	整理番号
GA	管きょ施設	人孔	第 14-2 工区	38

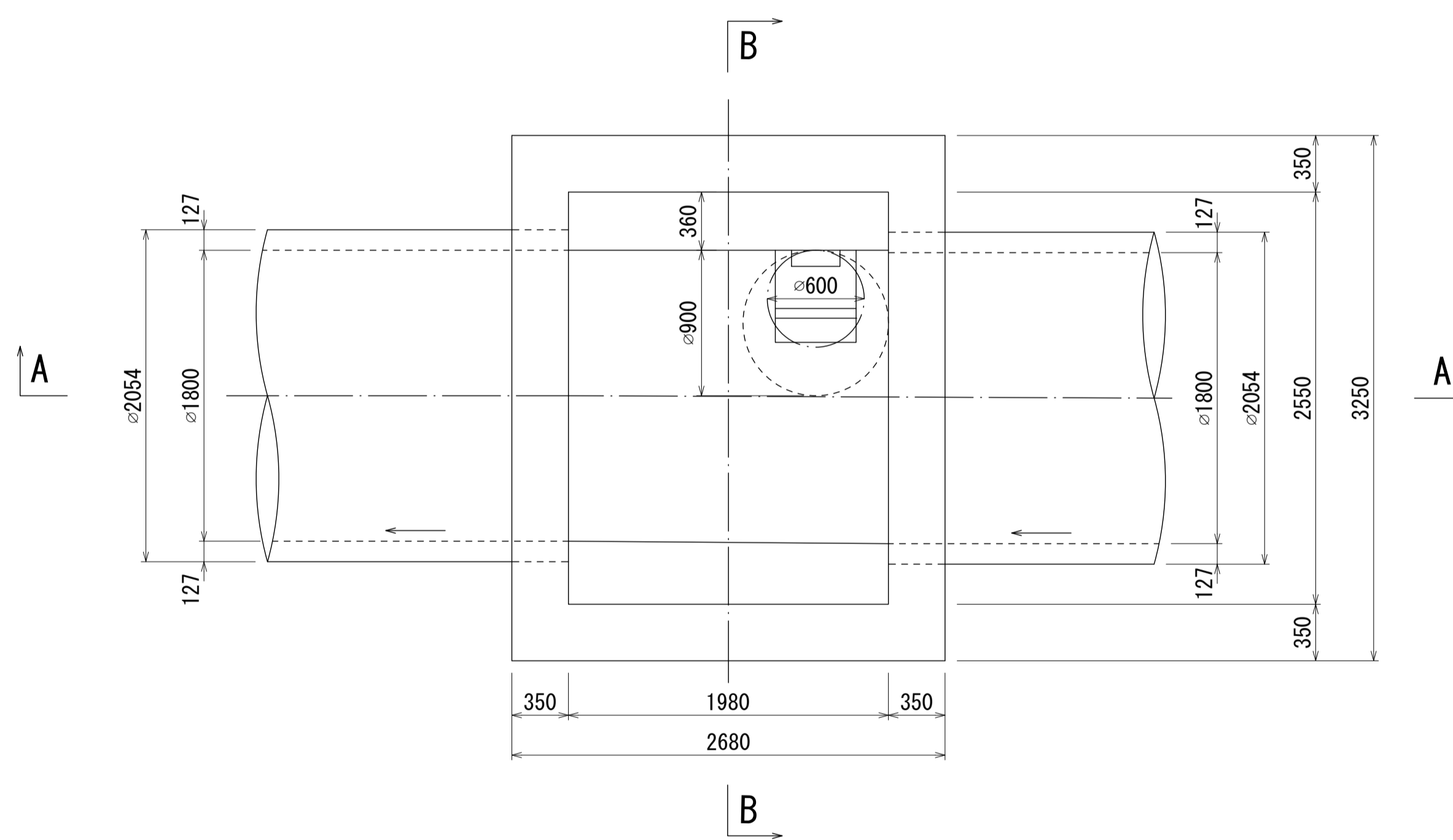
相模川流域下水道台帳

中間マンホール詳細図 (M14 -2) (図面番号 089-1)

幹線名 右岸幹線



平面図 S=1:30
(イーイ)



M14
-2

その
1

詳細図
作成
年月

昭和
54
年
3
月

調整
年月

平成
元年
3
月

ページ

67

財産区分コード	大分類	中分類	小分類	整理番号
GA	管きょ施設	人孔	第 14-2 工区	38

相模川流域下水道台帳

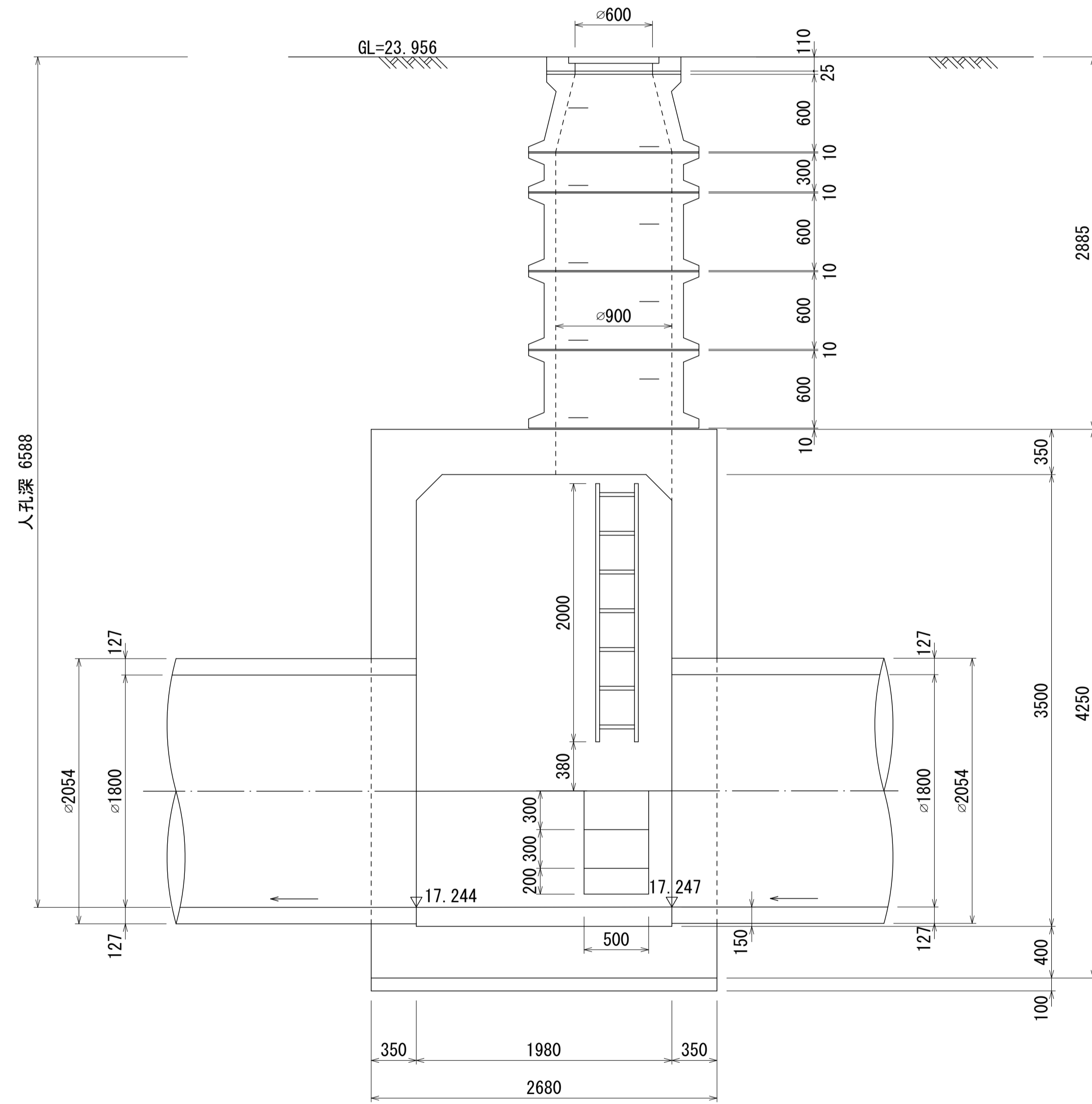
中間マンホール詳細図 (M14 -2) (図面番号 089-2)

幹線名 右岸幹線

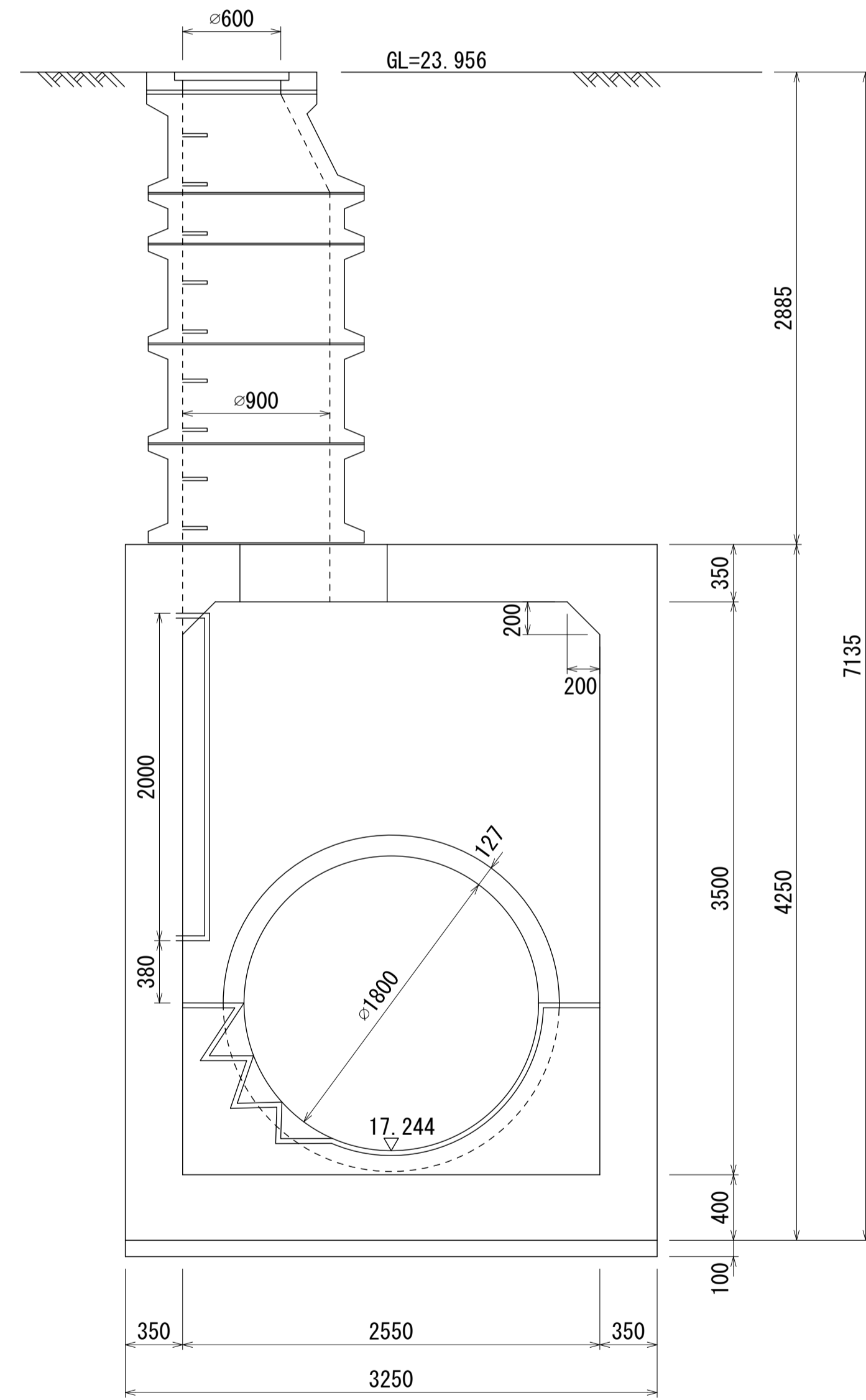
M
14
|
2

その
2

A - A 断面図 S=1:30



B - B 断面図 S=1:30



詳細図
作成
年

昭和
54
年
3
月

調整
年月

平成
元年
3
月

ページ

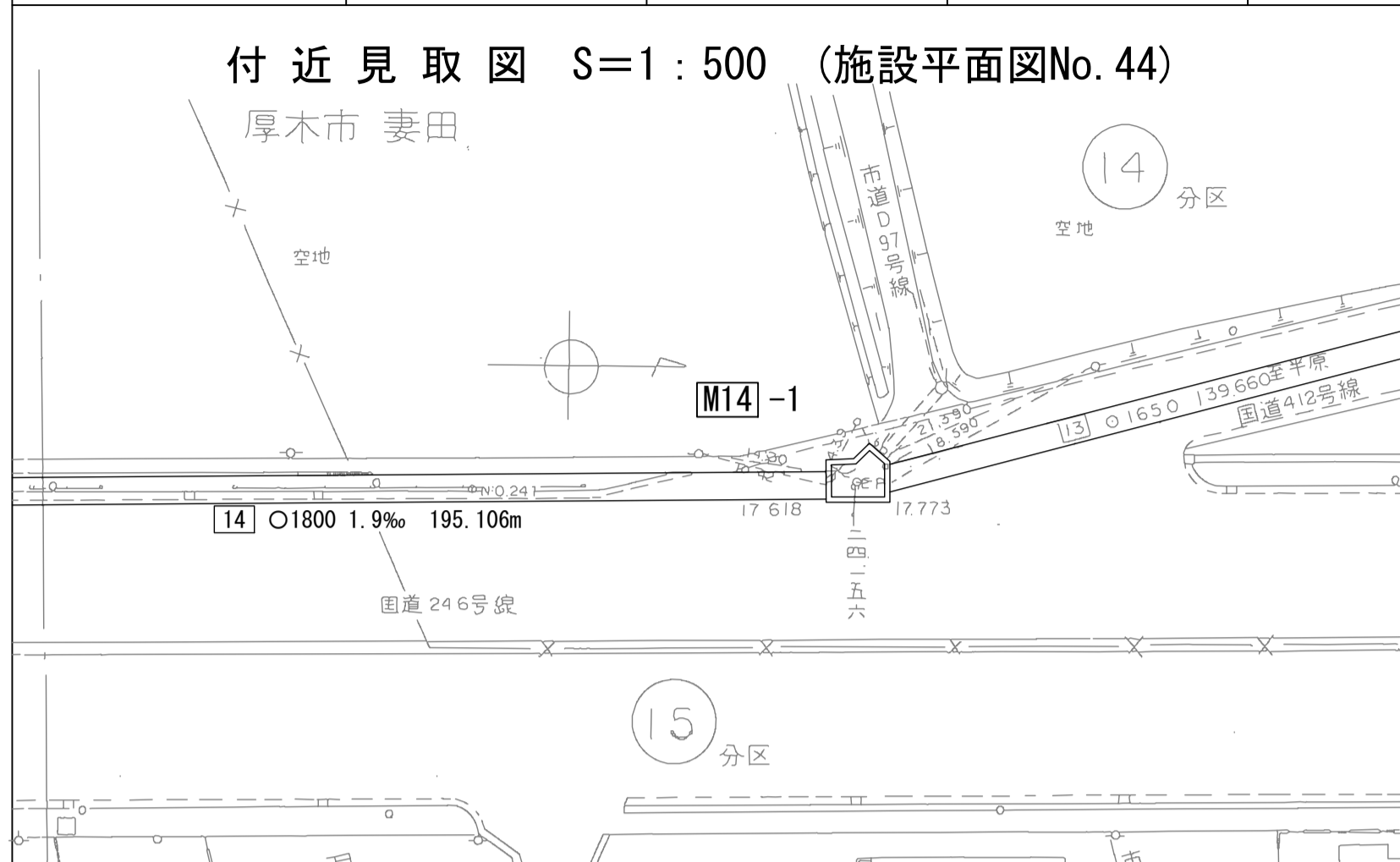
68

財産区分コード	大分類	中分類	小分類	整理番号
GA	管きょ施設	人孔	第14-1工区	39

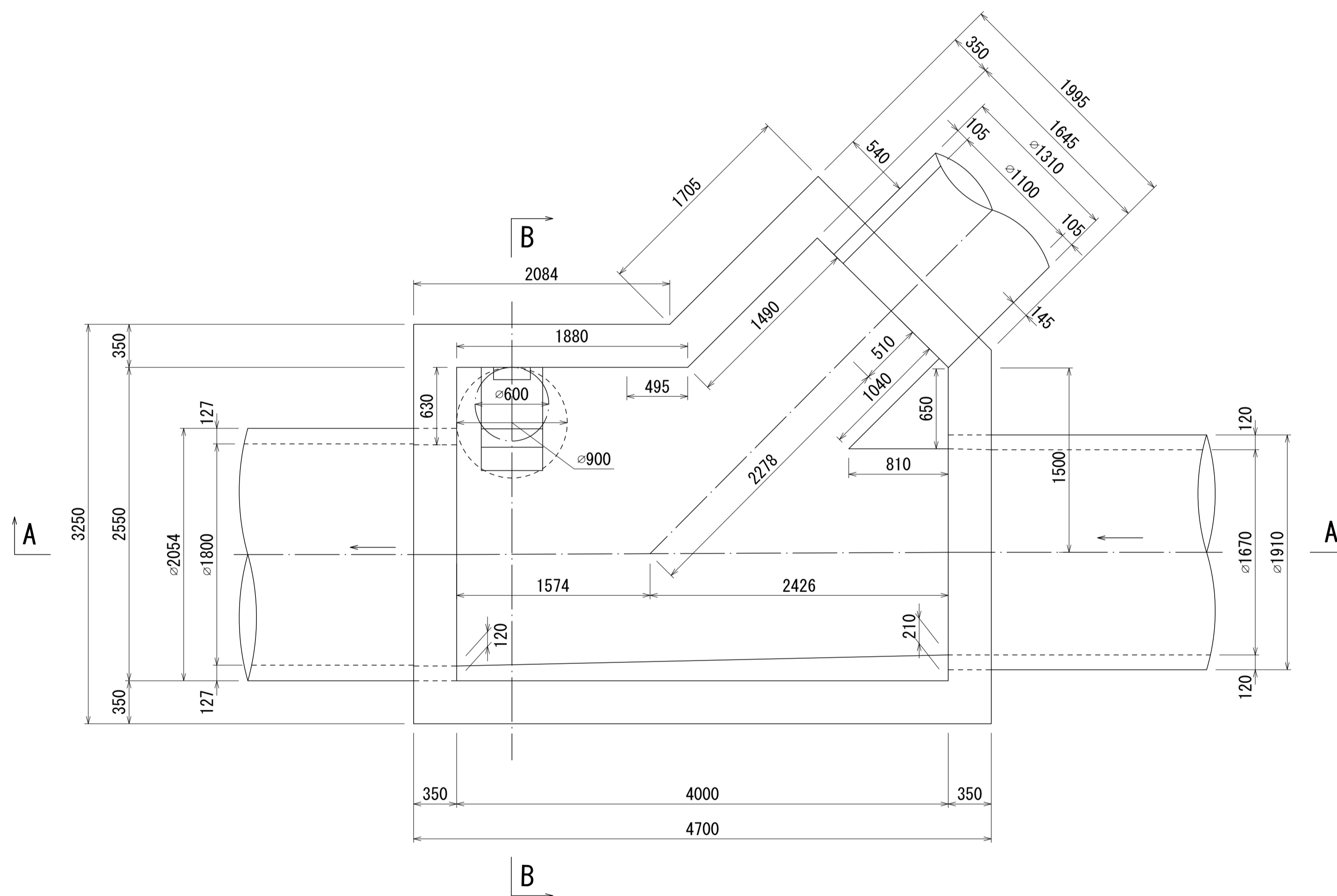
相模川流域下水道台帳

流入マンホール詳細図 (M14-1) (図面番号 090-1)

幹線名 右岸幹線



平面図 S=1:30



M14
1
その1

詳細図
作成
年月

昭和
54
年
3
月

調
整
年
月

平
成
元
年
3
月

ペ
ー
ジ

69

財産区分コード	大分類	中分類	小分類	整理番号
GA	管きよ施設	人孔	第14-1工区	39

相模川流域下水道台帳

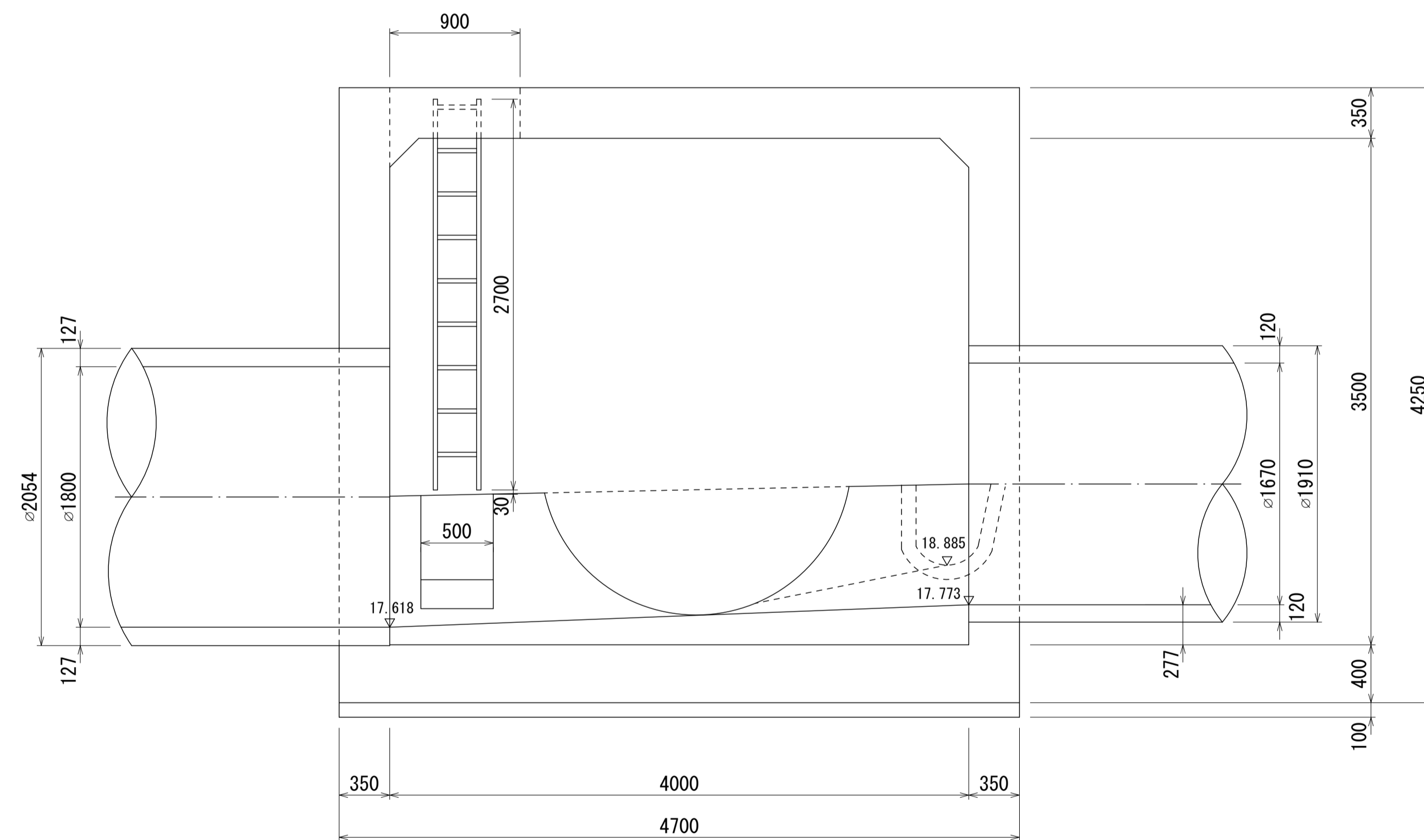
流入マンホール詳細図 (M14 -1) (図面番号 090-2)

幹線名 右岸幹線

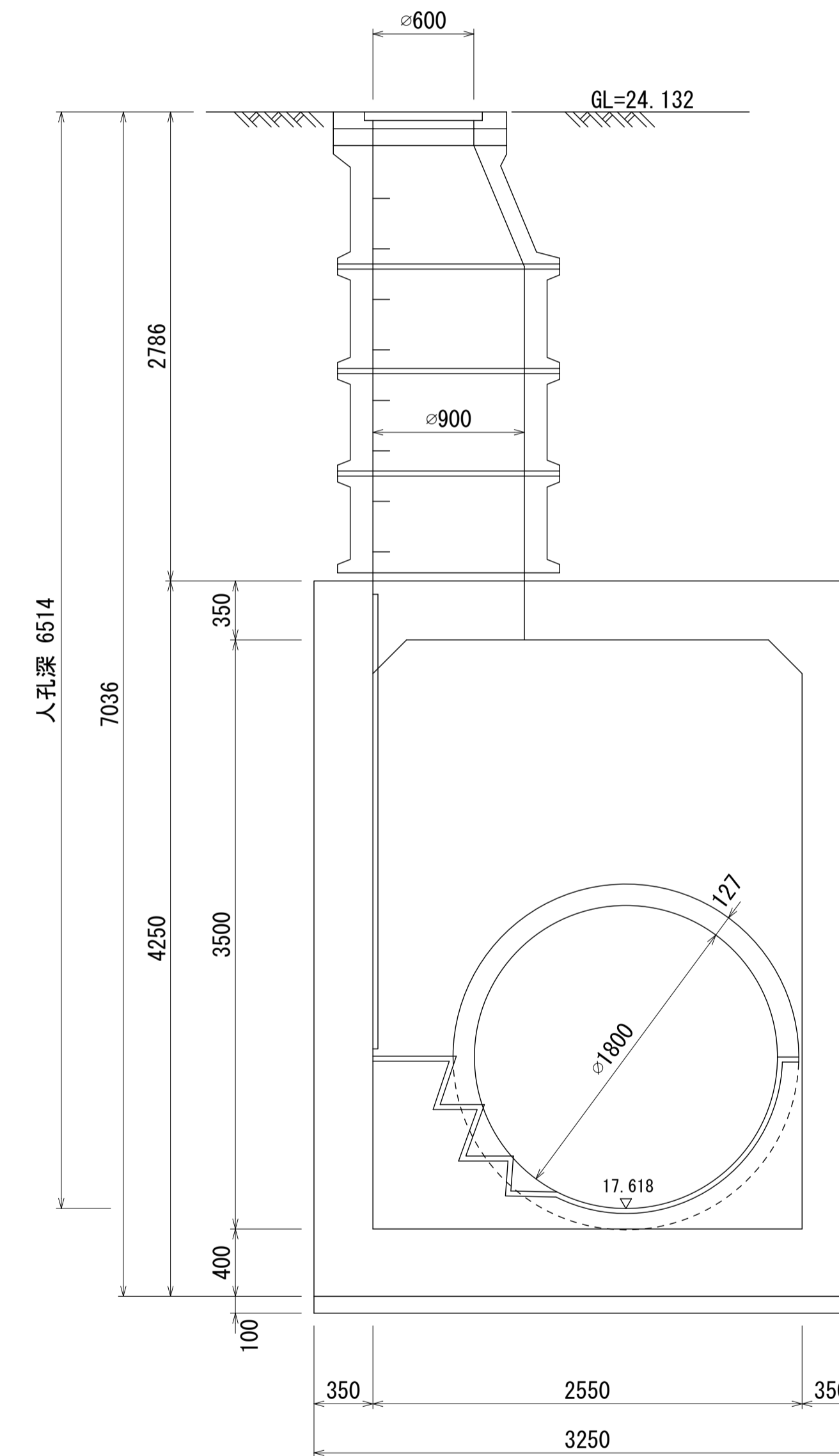
M14
1

その
2

A - A 断面図 S=1:30



B - B 断面図 S=1:30



詳細図
作成
年月

昭和
54
年
3
月

調整
年月

平成
元年
3
月

ページ

70