

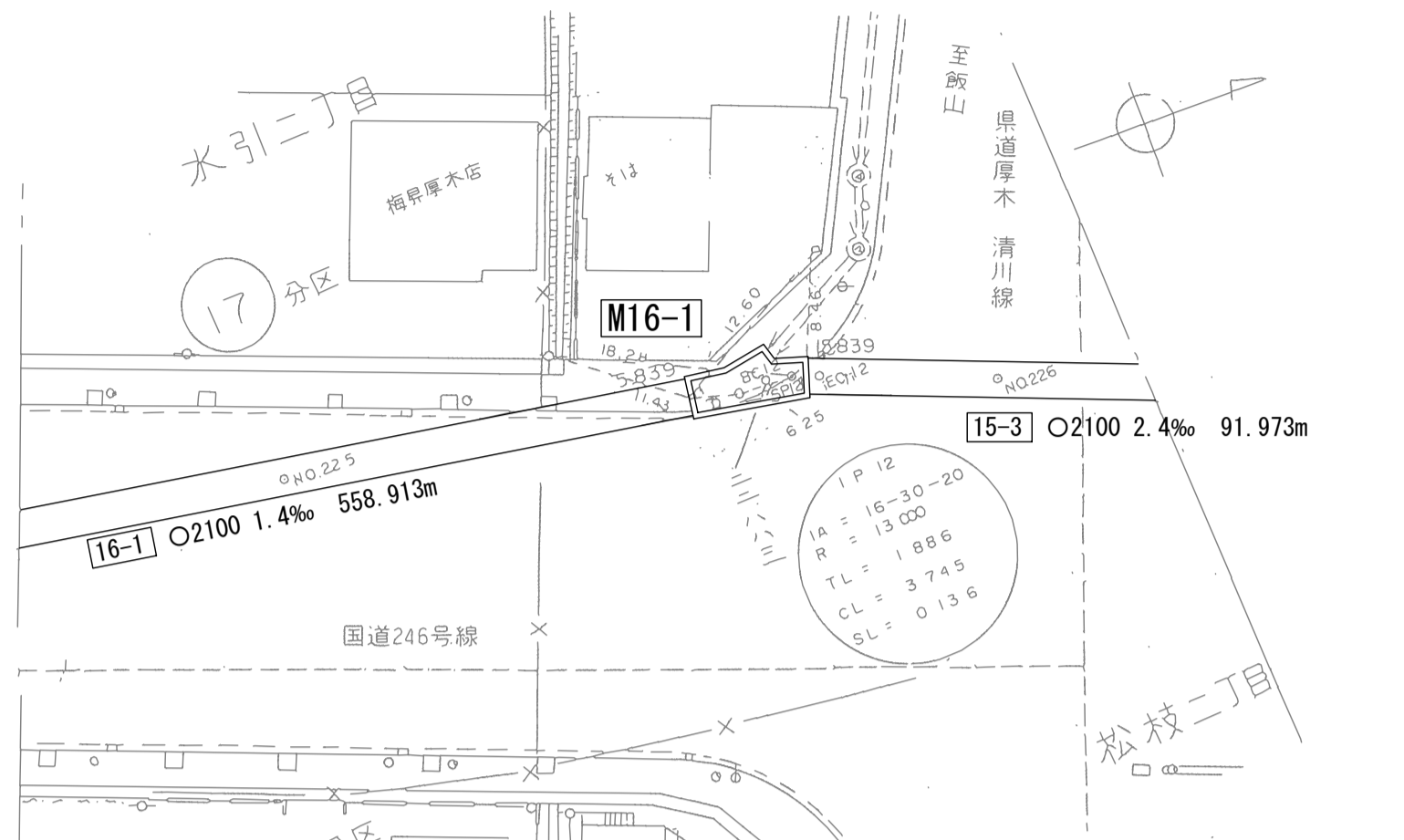
財産区分コード	大分類	中分類	小分類	整理番号
GA	管きょ施設	人孔	第16工区	33

# 相模川流域下水道台帳

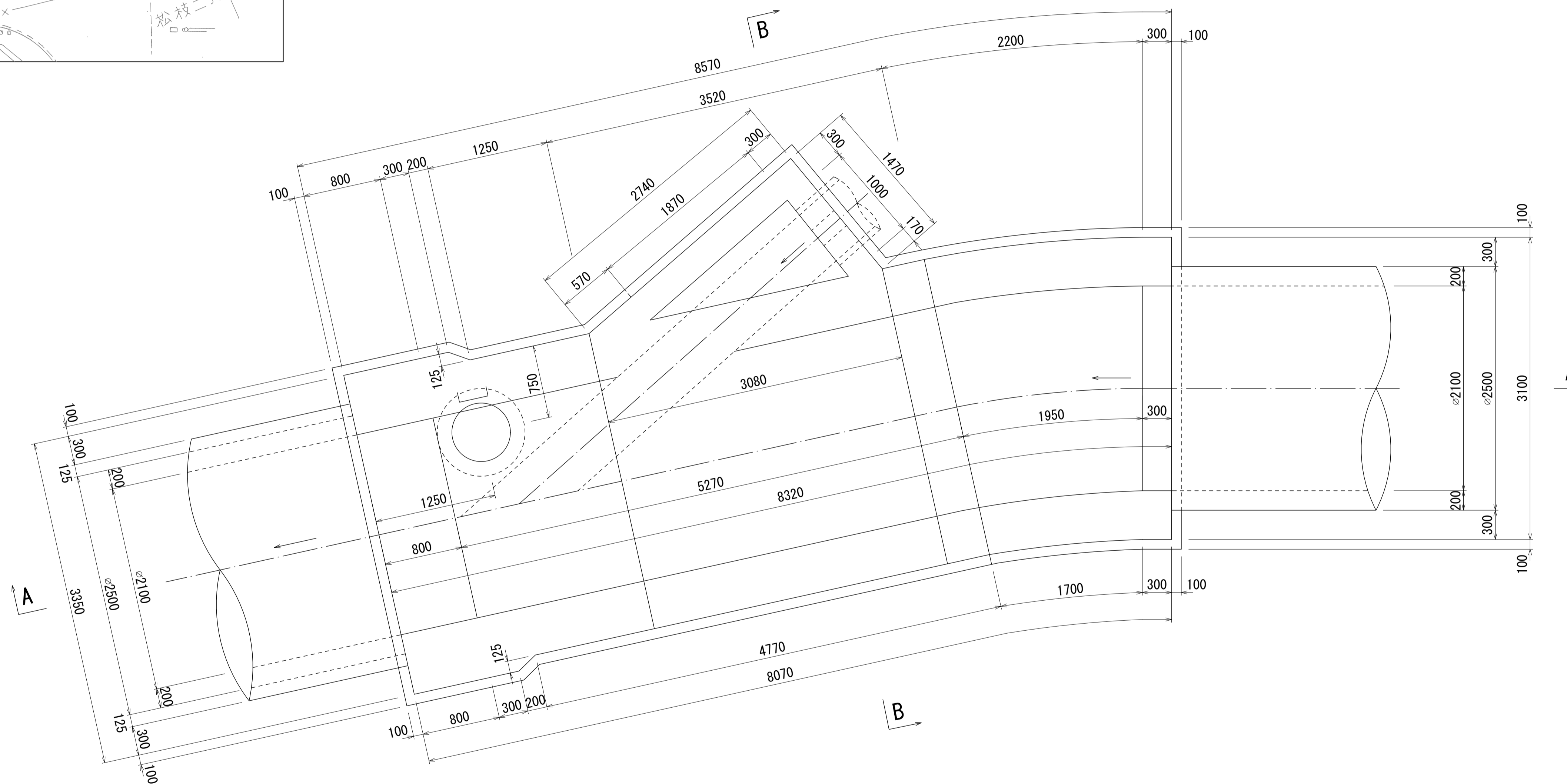
流入マンホール詳細図 ( M16-1 ) (図面番号 083-1)

幹線名 右岸幹線

付近見取図 S=1:500 (施設平面図No.41)



平面図 S=1:30



M16-1

その1

詳細図  
作成  
年月

昭和  
54  
年  
3  
月

調整  
年月

平成  
元年  
年  
3  
月

ページ

59

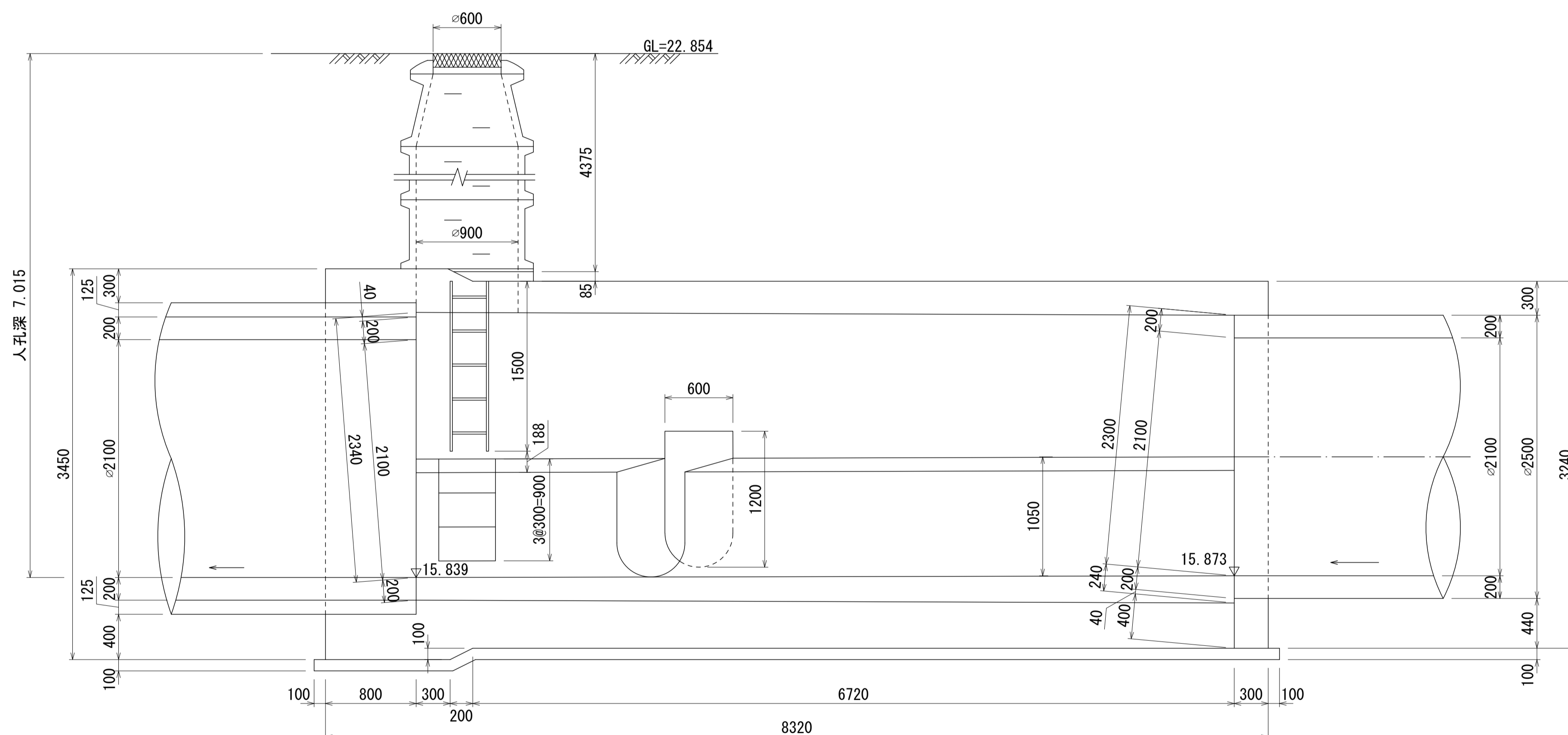
財産区分コード	大分類	中分類	小分類	整理番号
GA	管きょ施設	人孔	第16工区	33

# 相模川流域下水道台帳

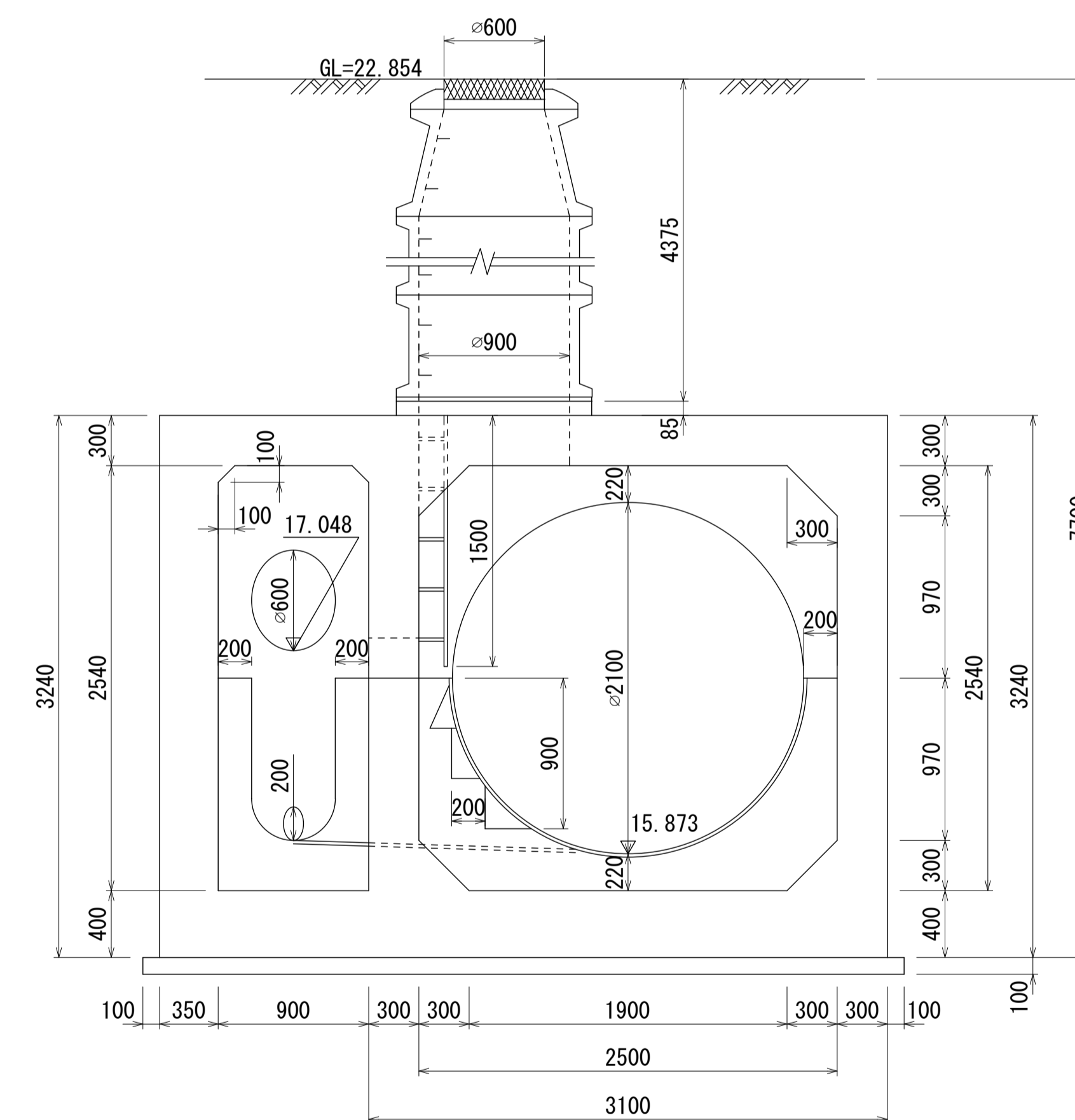
流入マンホール詳細図 ( M16-1 ) (図面番号 083-2)

幹線名 右岸幹線

A - A 断面図 S=1:30



B - B 断面図 S=1:30



M16-1

その2

詳細図  
作成  
年月

昭和  
54  
年  
3  
月

調整  
年月

平成  
元年  
3  
月

ページ

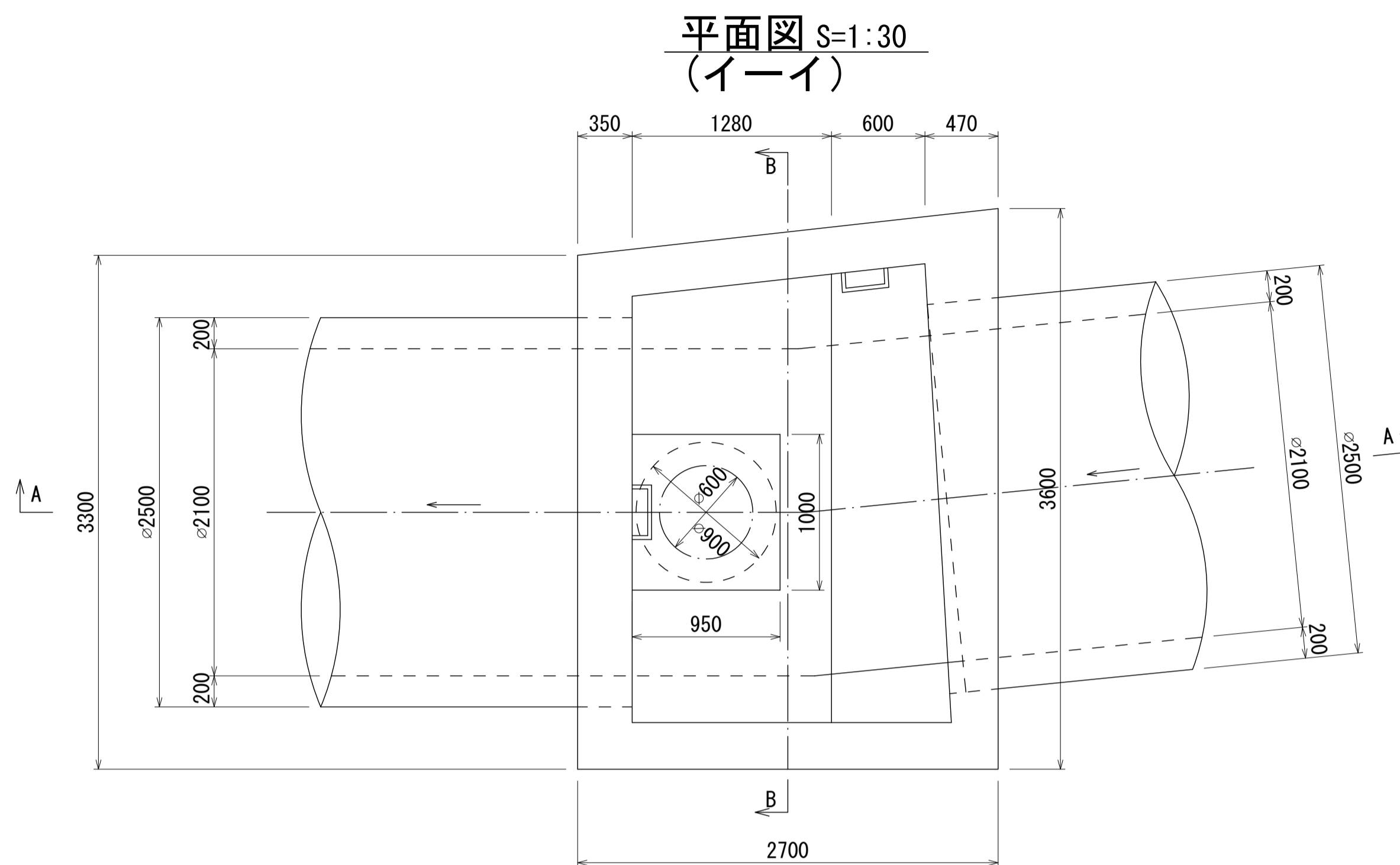
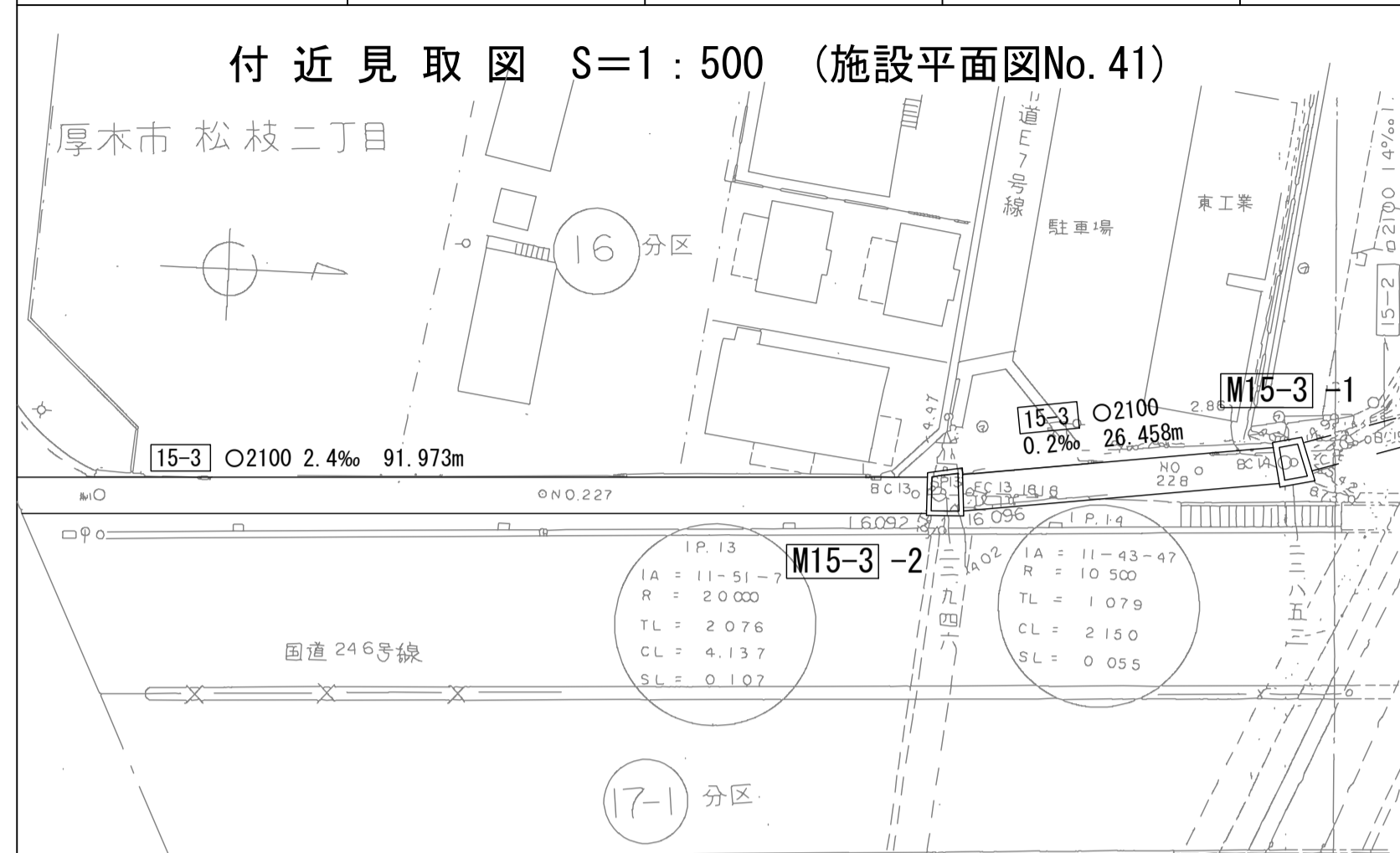
60

財産区分コード	大分類	中分類	小分類	整理番号
GA	管きょ施設	人孔	第 15-3 工区	34

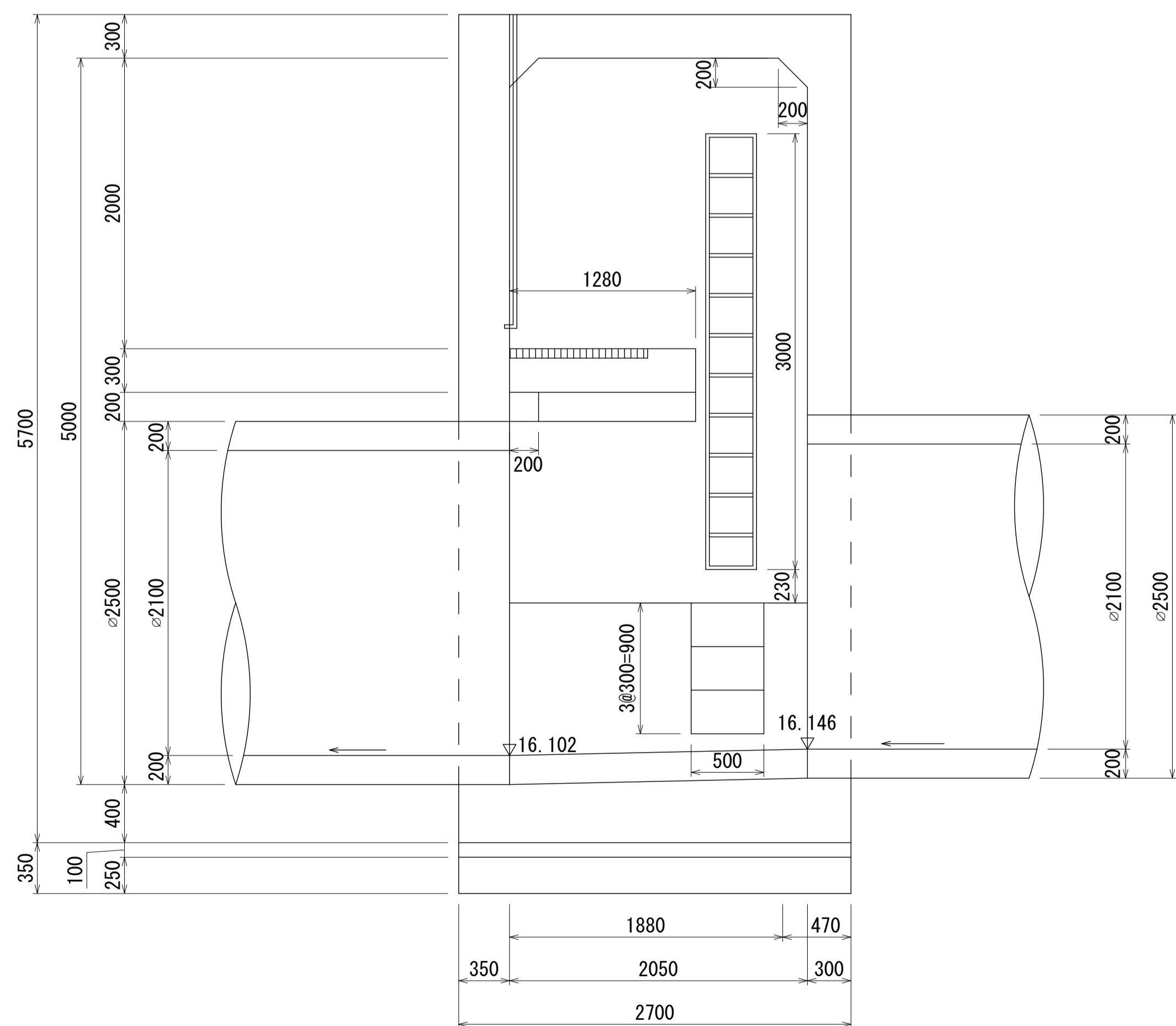
# 相模川流域下水道台帳

## 中間マンホール詳細図 ( M15-3 -2 ) ( 図面番号 084 )

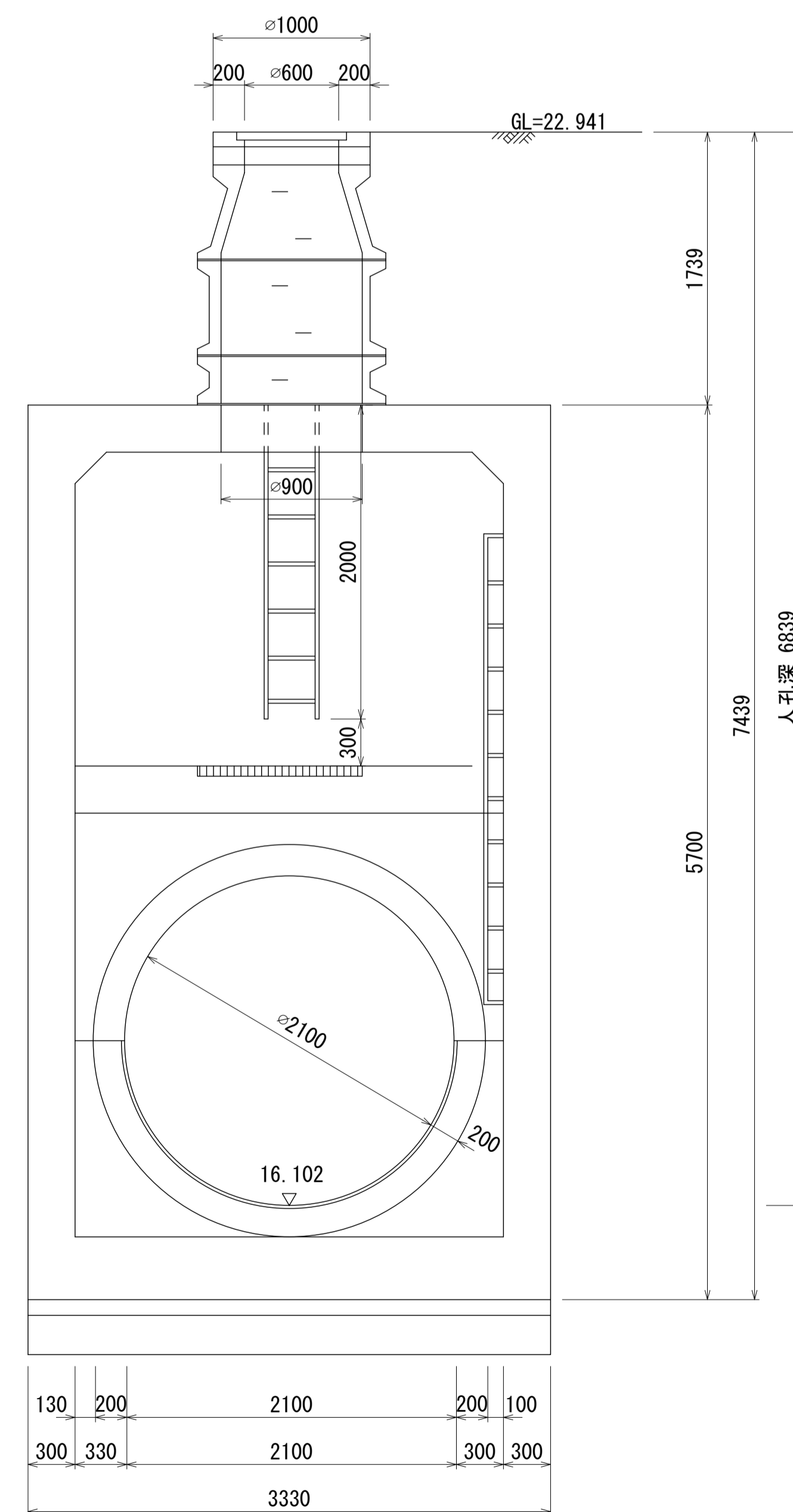
幹線名 右岸幹線



A - A 断面 S=1:30



B - B 断面 S=1:30



M  
15  
-  
3

1  
2

その

詳細図  
作成  
年

昭和  
54  
年  
3  
月

調  
整  
年  
月

平成  
元  
年  
3  
月

ページ

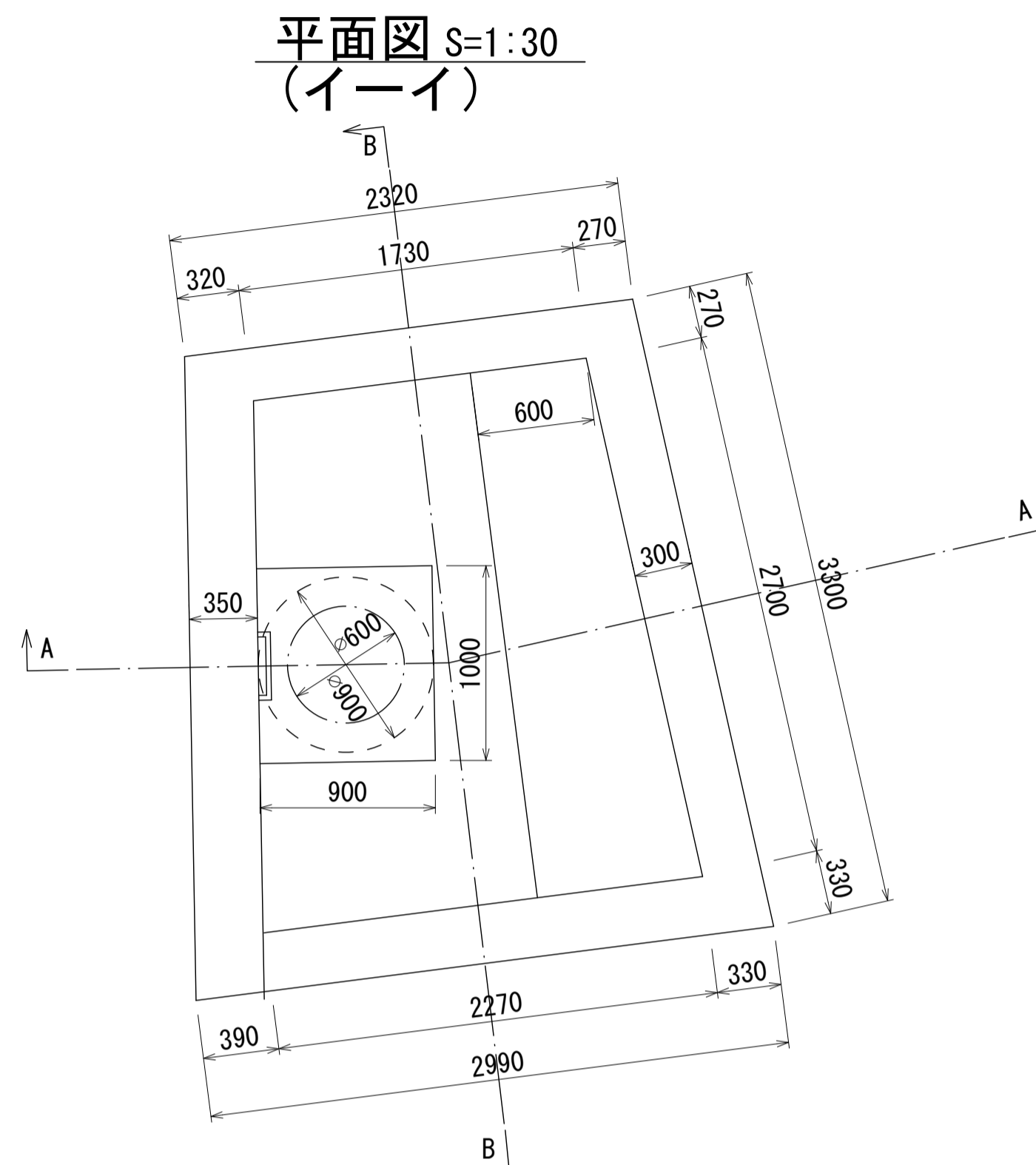
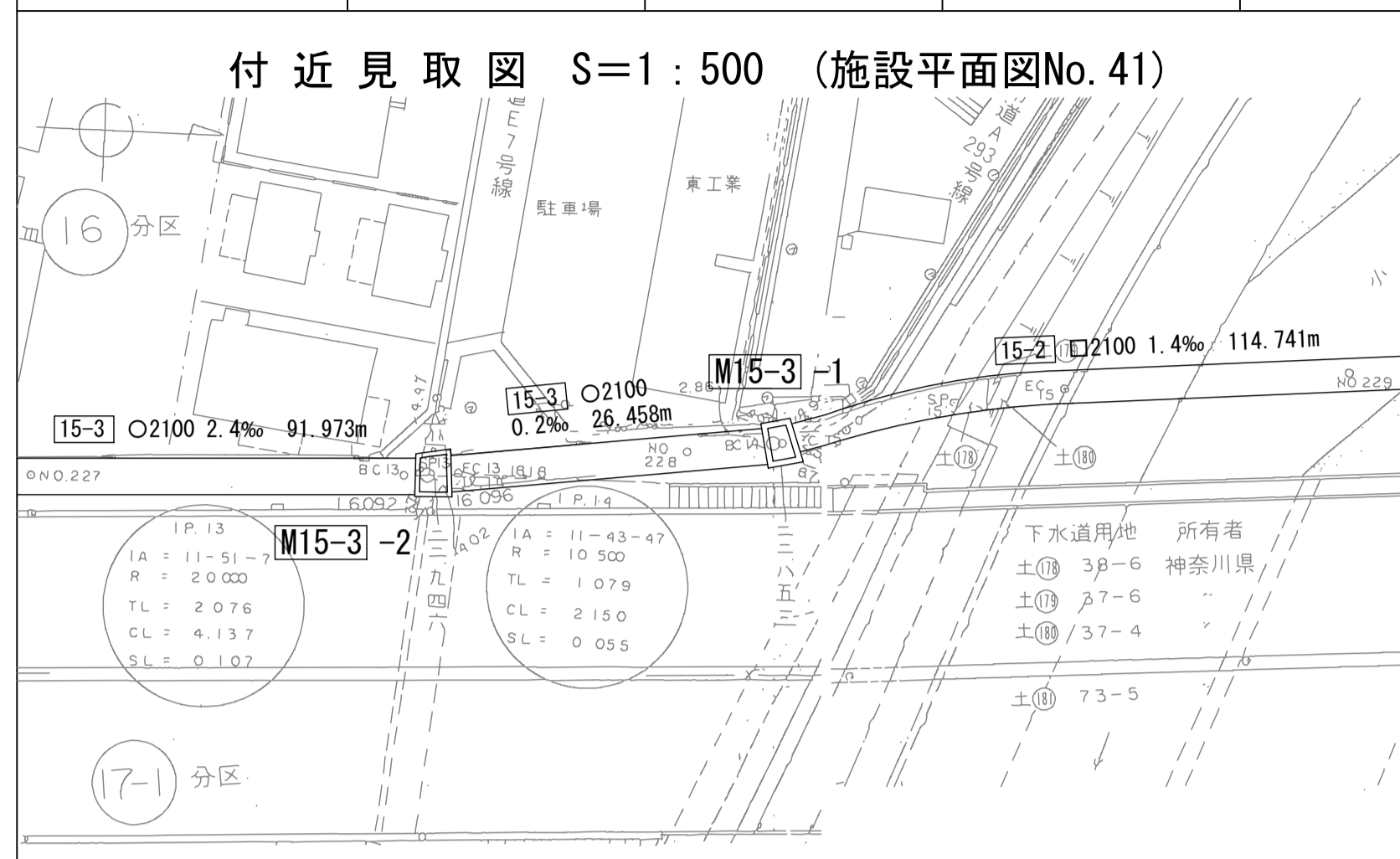
61

財産区分コード	大分類	中分類	小分類	整理番号
GA	管きょ施設	人孔	第 15-3 工区	34

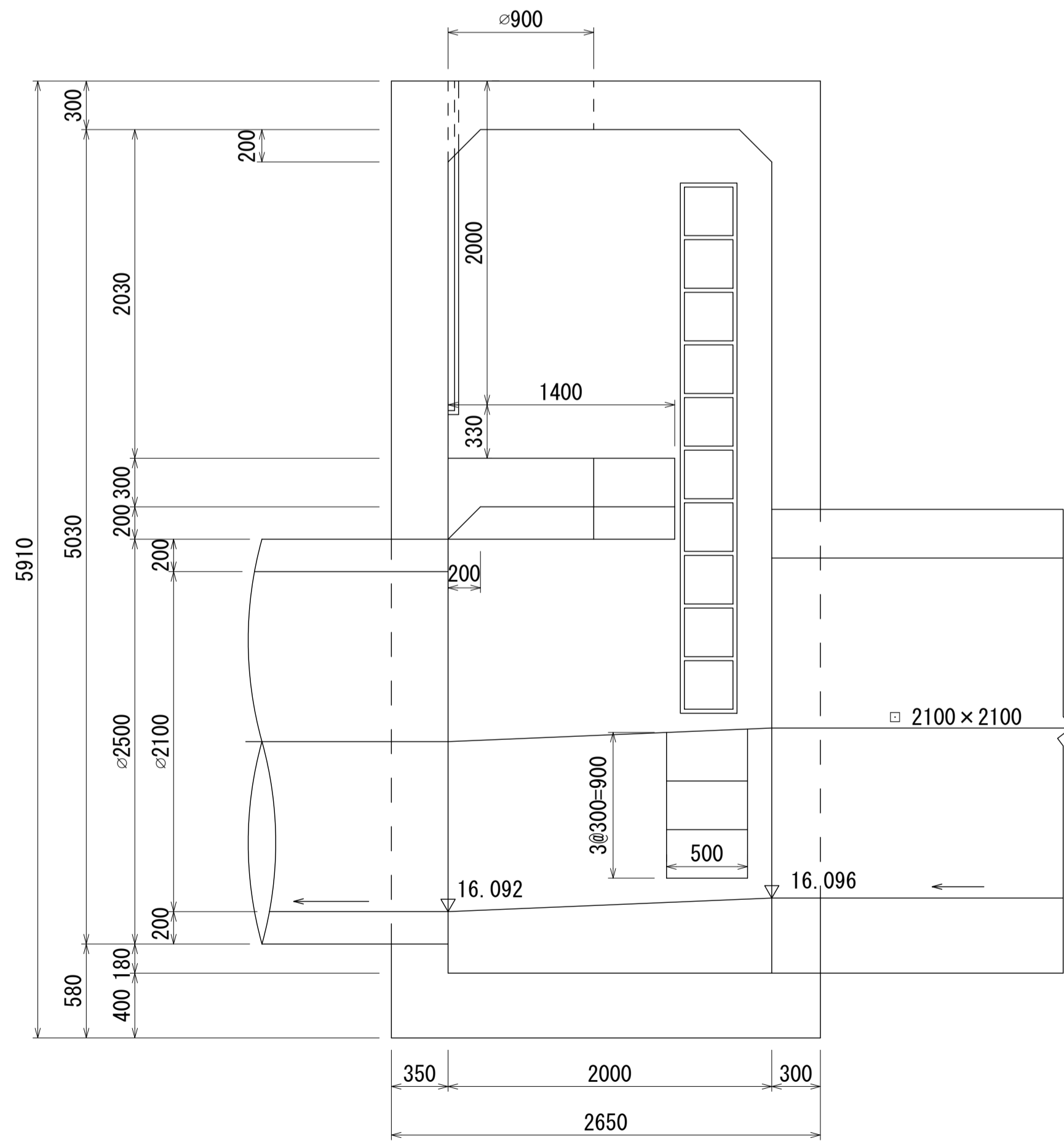
# 相模川流域下水道台帳

中間マンホール詳細図 ( M15-3 -1 ) ( 図面番号 085 )

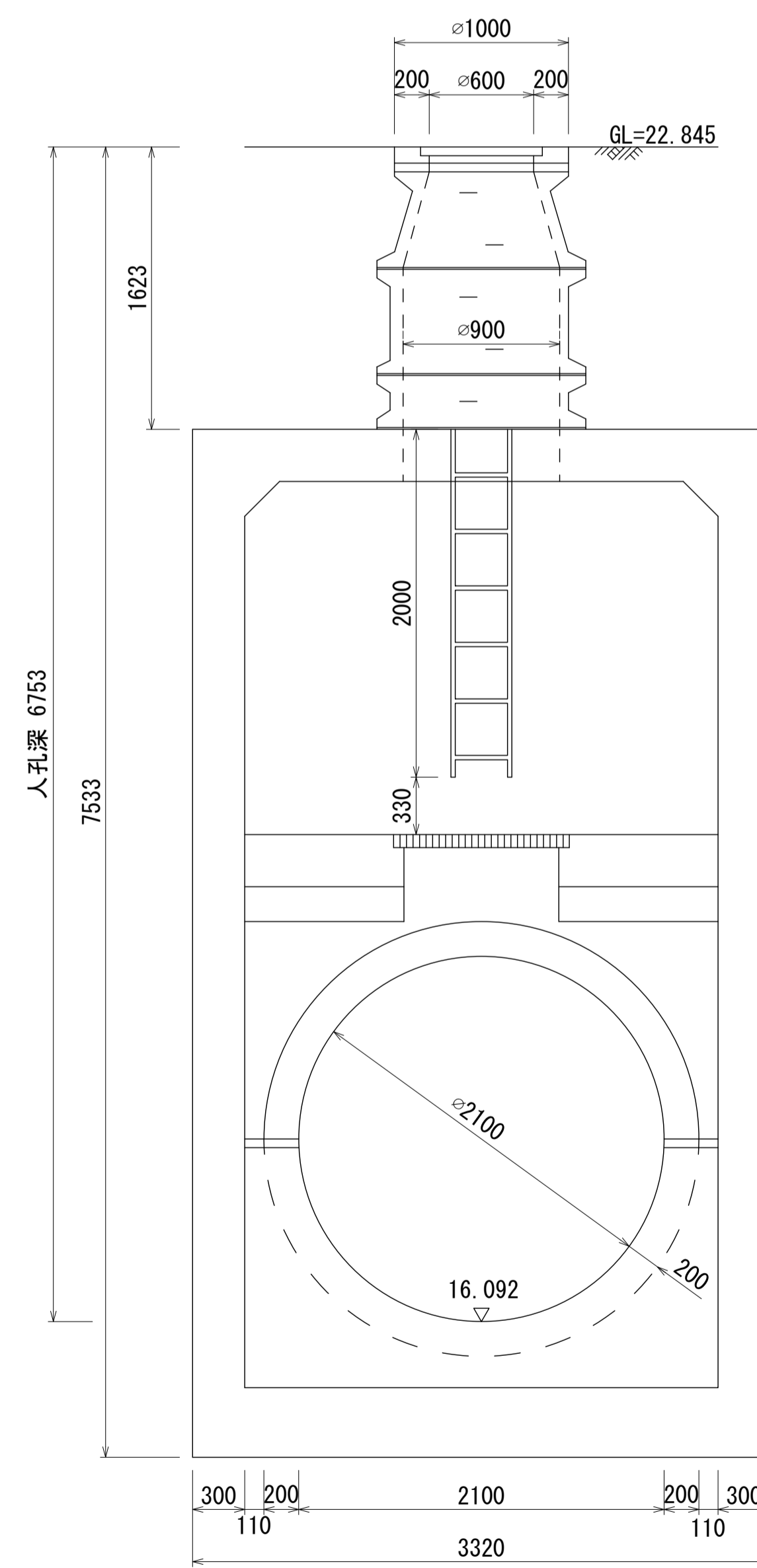
幹線名 右岸幹線



A - A 断面 S=1:30



B - B 断面 S=1:30



M  
15  
-  
3  
-  
1  
その

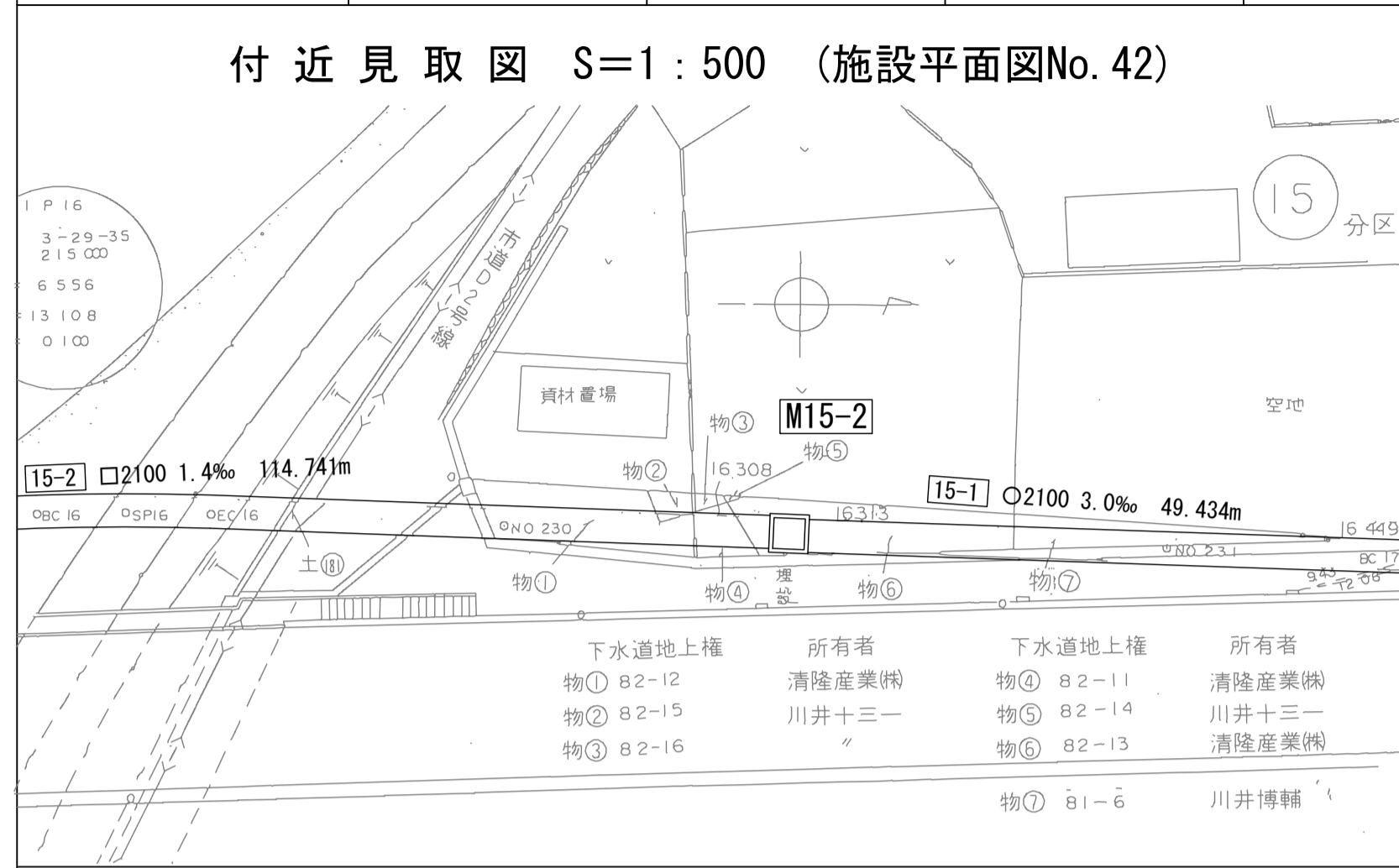
詳細図  
作成  
年  
昭和  
54  
年  
3  
月  
調  
整  
年  
月  
平成  
元  
年  
3  
月  
ページ  
61

# 相模川流域下水道台帳

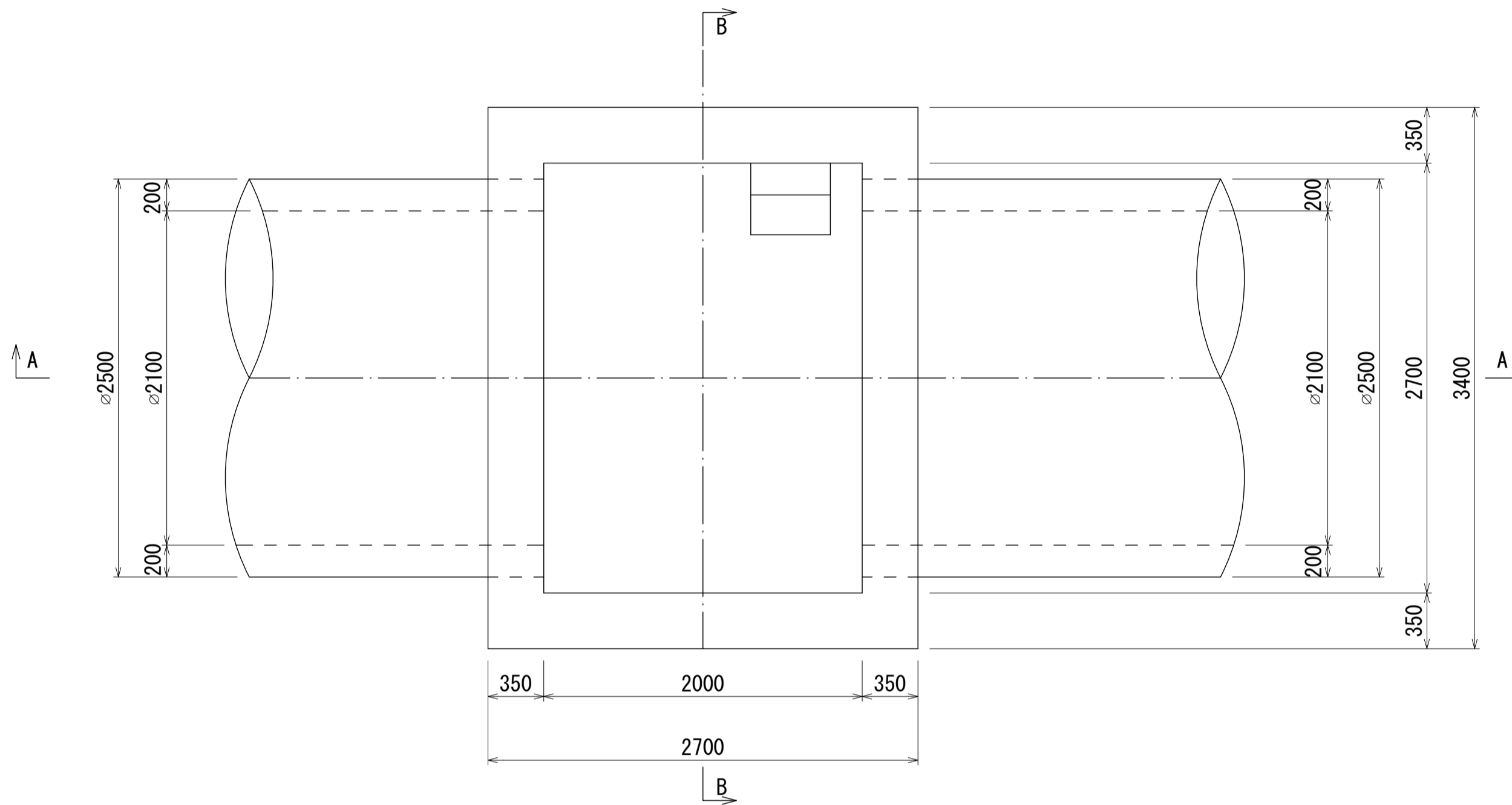
## 中間マンホール詳細図 ( M15-2 ) ( 図面番号 086 )

幹線名 右岸幹線

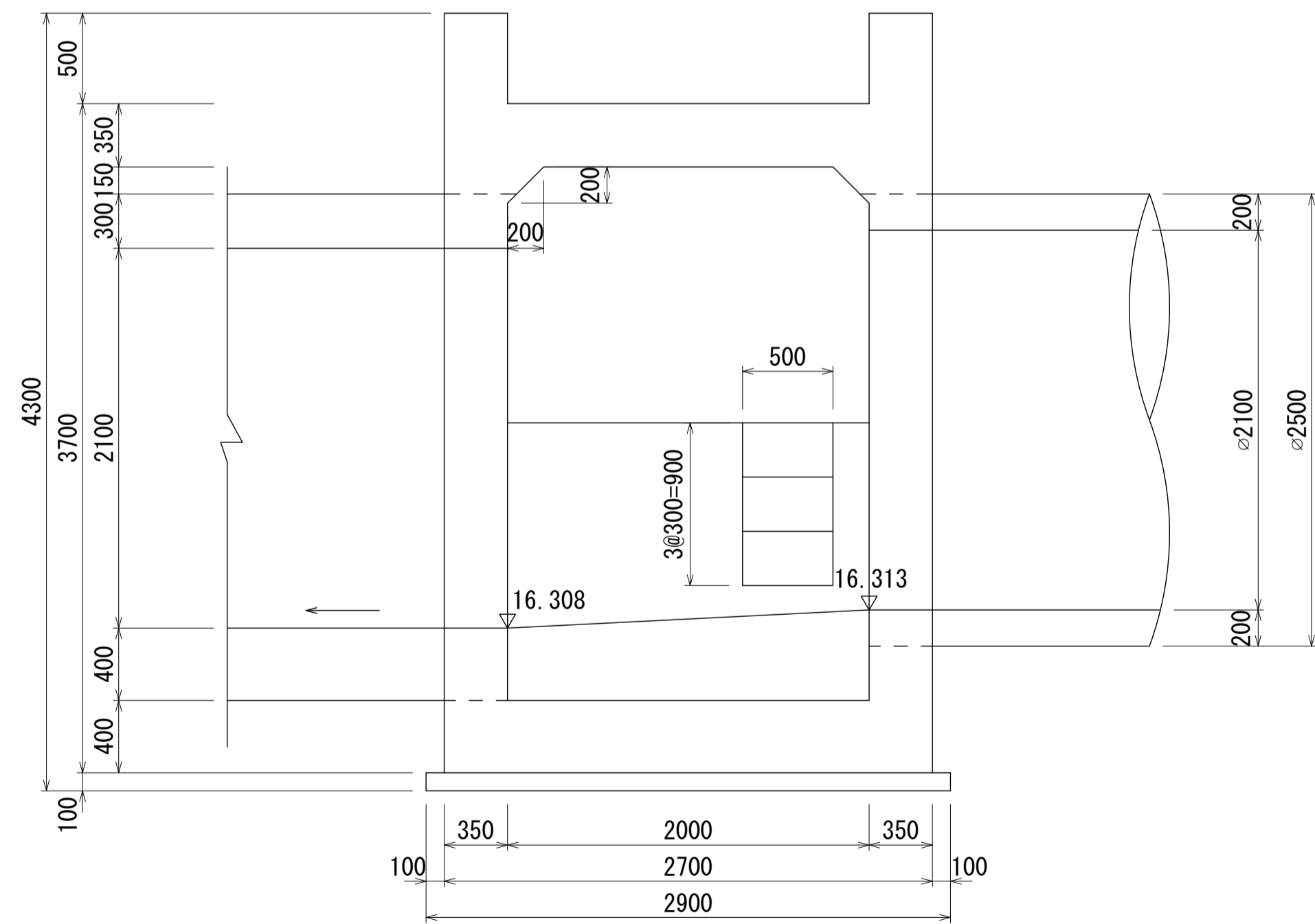
財産区分コード	大分類	中分類	小分類	整理番号
GA	管きょ施設	人孔	第15-1-1工区	36



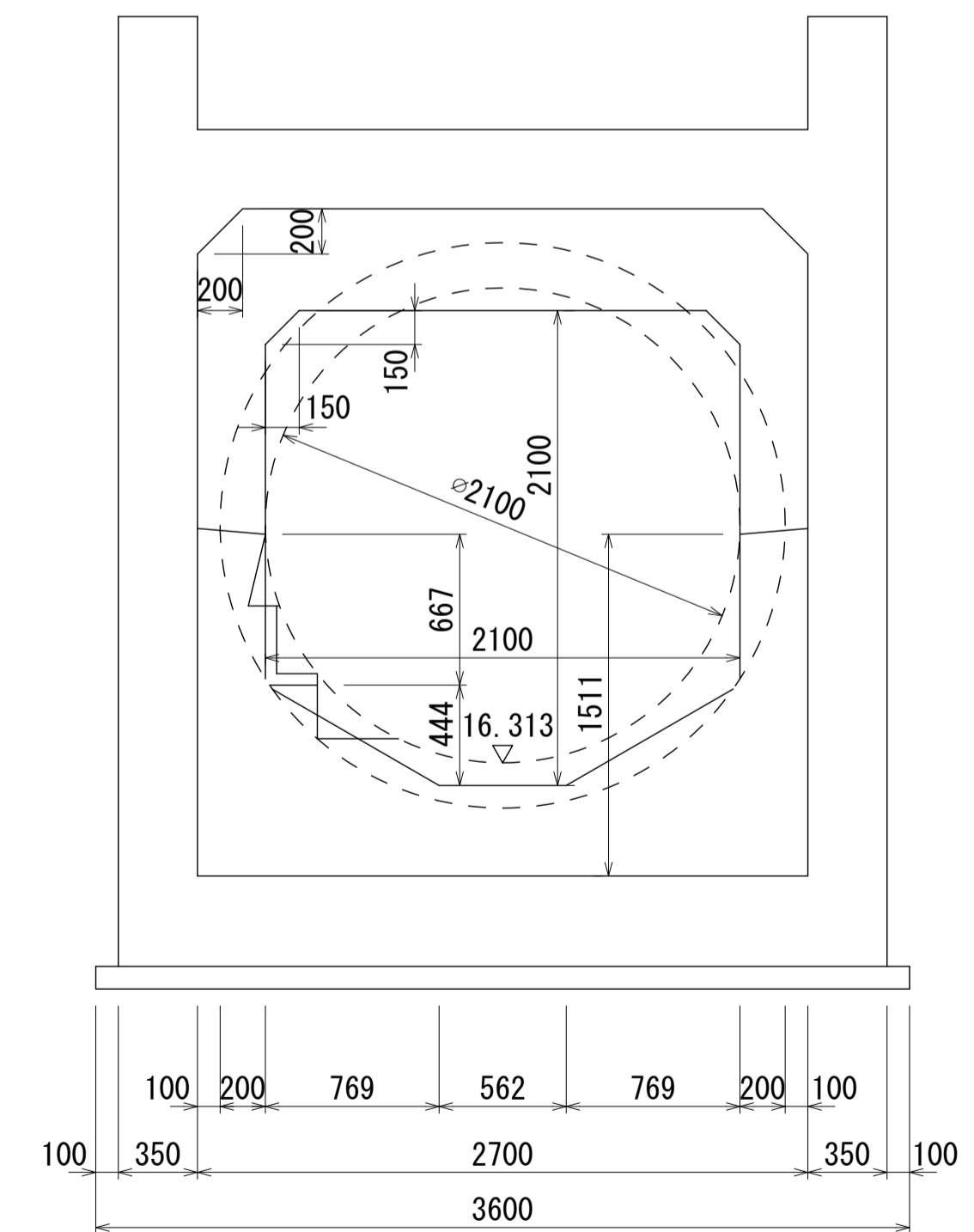
平面図 S=1:30



A - A 断面 S=1:30



B - B 断面 S=1:30



M  
15  
-  
2

その

詳細図  
作成  
年

昭和  
54  
年  
3  
月

調整  
年  
月

平成  
元年  
3  
月

ページ

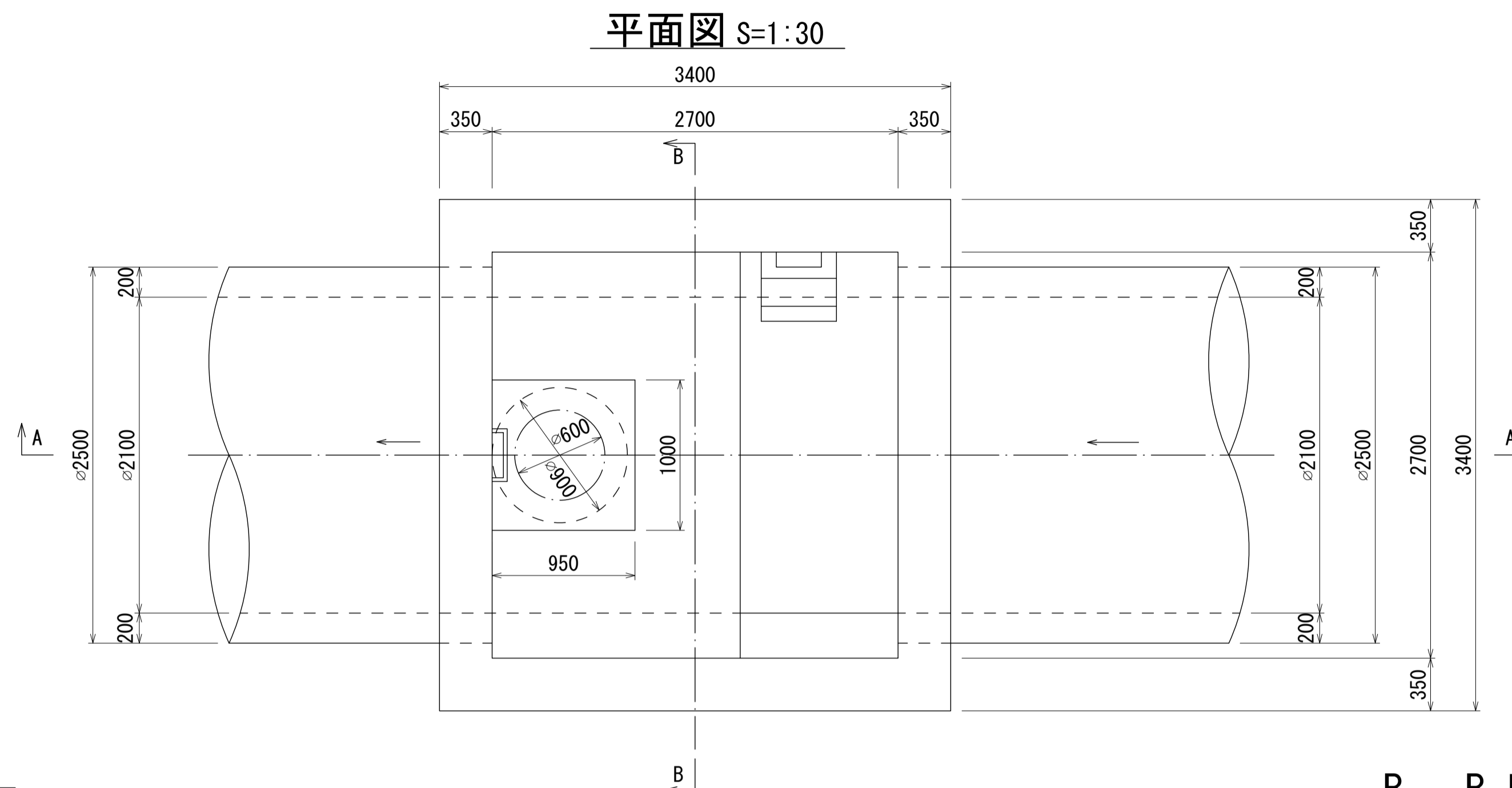
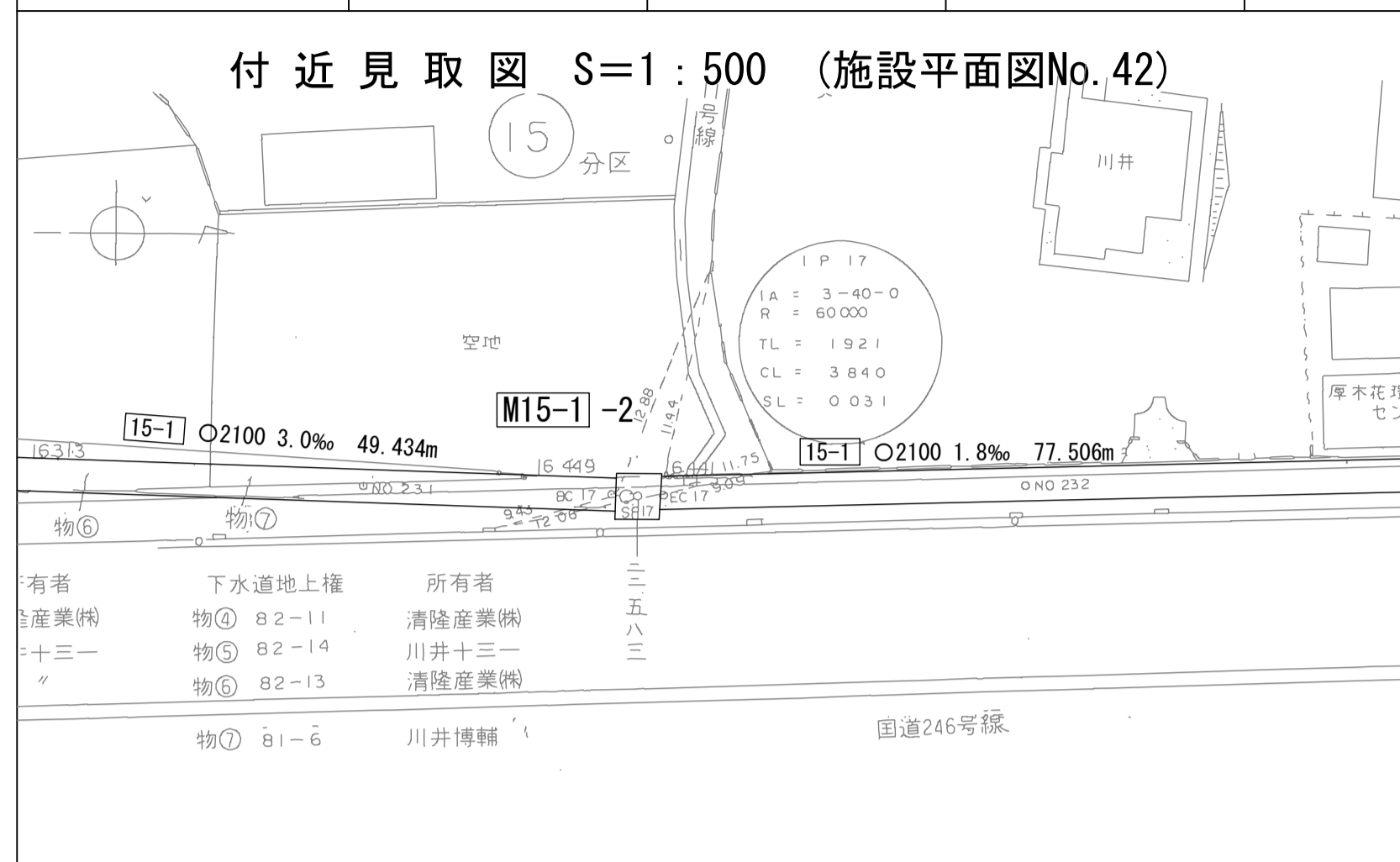
63

財産区分コード	大分類	中分類	小分類	整理番号
GA	管きょ施設	人孔	第15-1-1工区	36

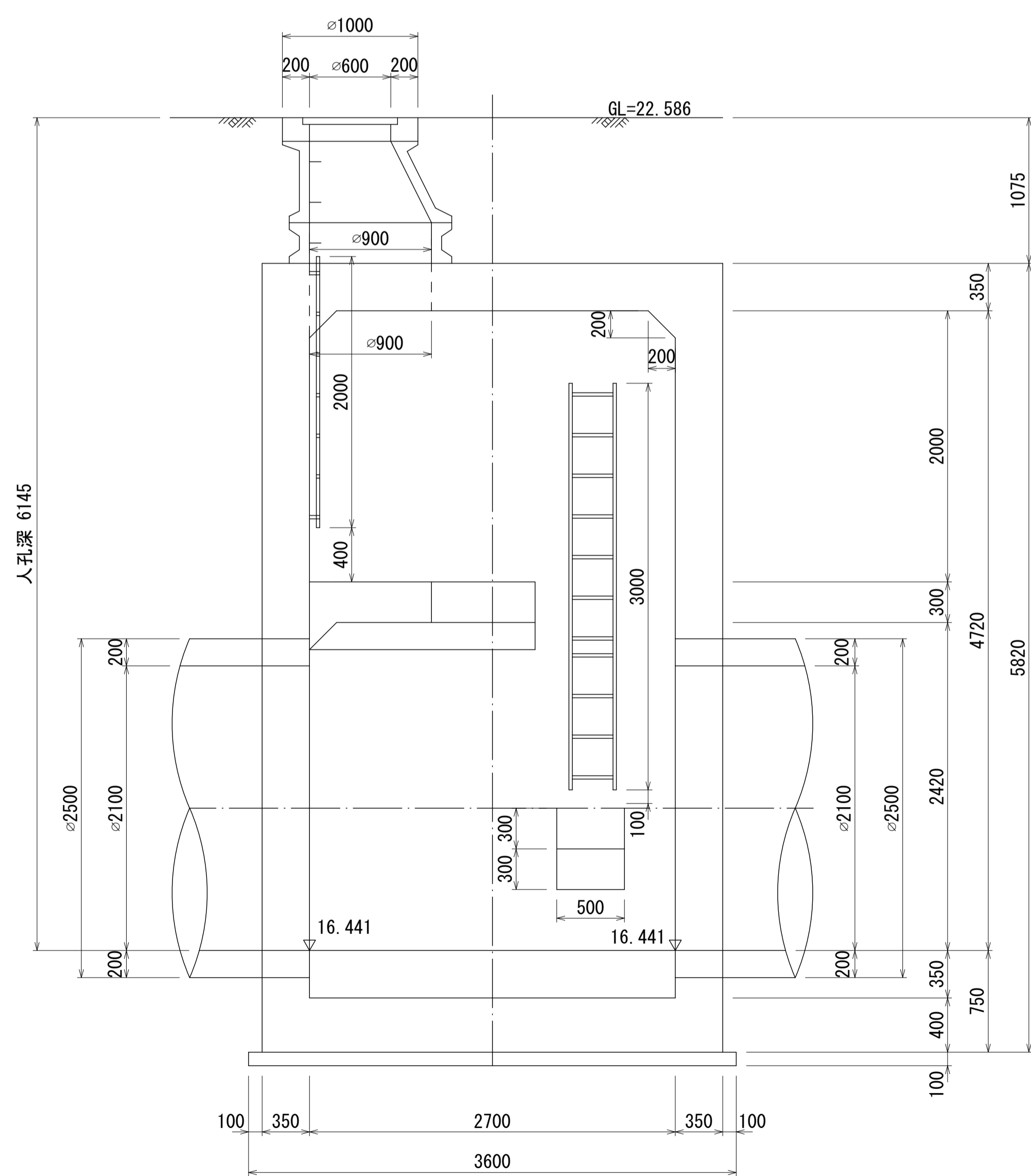
# 相模川流域下水道台帳

中間マンホール詳細図 ( M15-1 -2 ) ( 図面番号 087 )

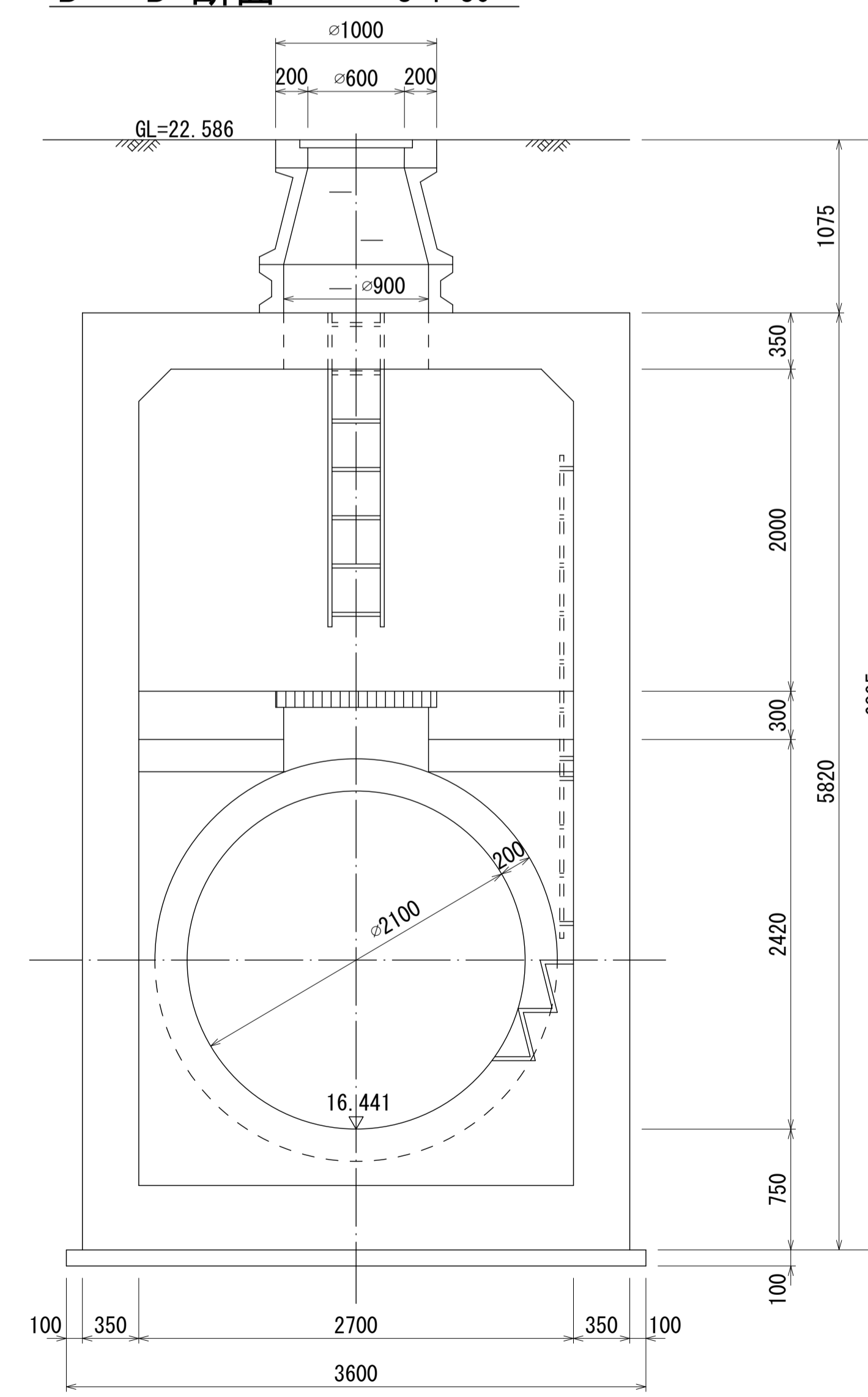
幹線名 右岸幹線



A - A 断面 S=1:30



B - B 断面 S=1:30



M15-1  
1-2  
その

詳細図  
作成年

昭和  
54年  
3月

調整  
年

平成  
元年  
3月

ページ

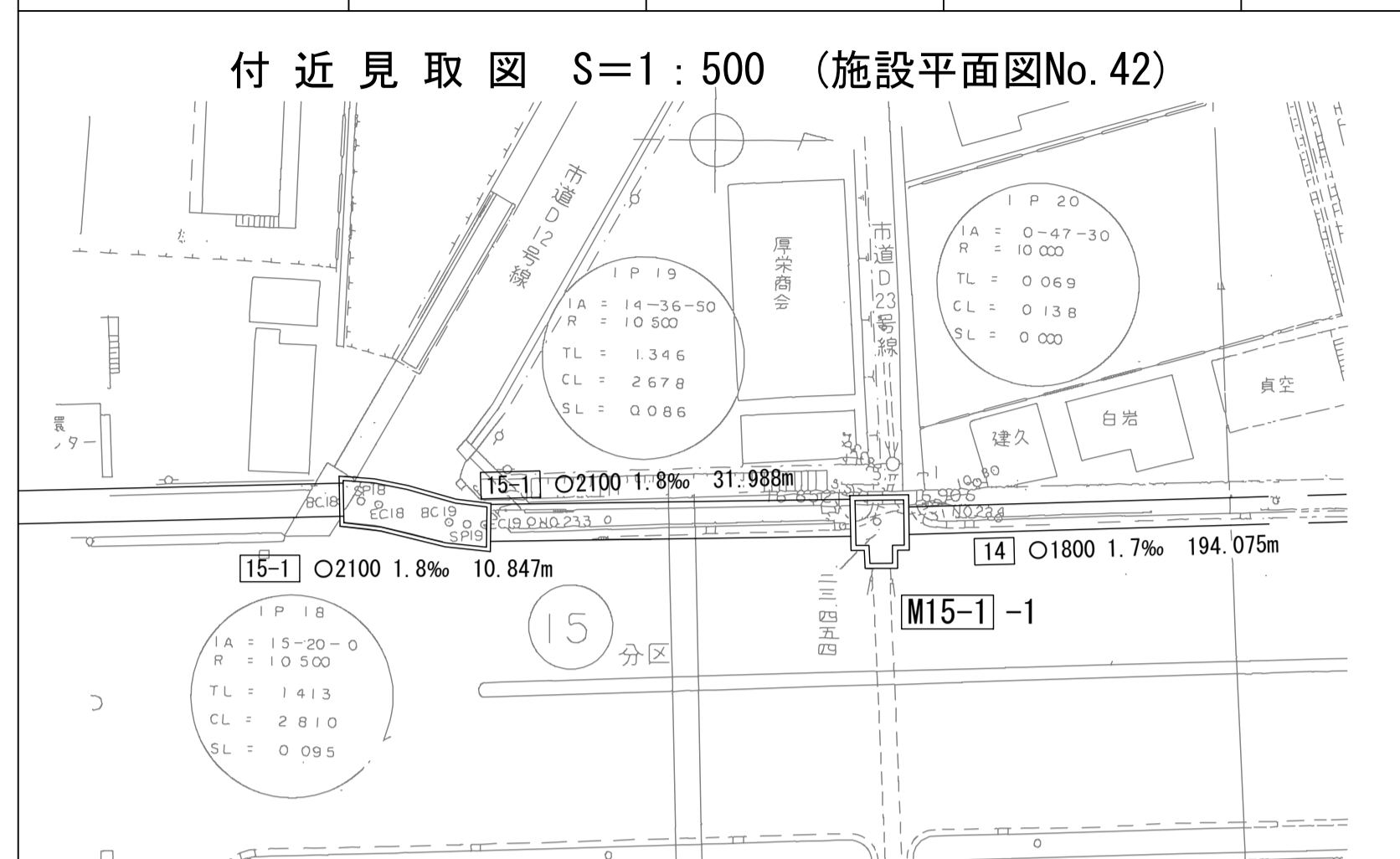
64

財産区分コード	大分類	中分類	小分類	整理番号
GA	管きょ施設	人孔	第14-2工区	38

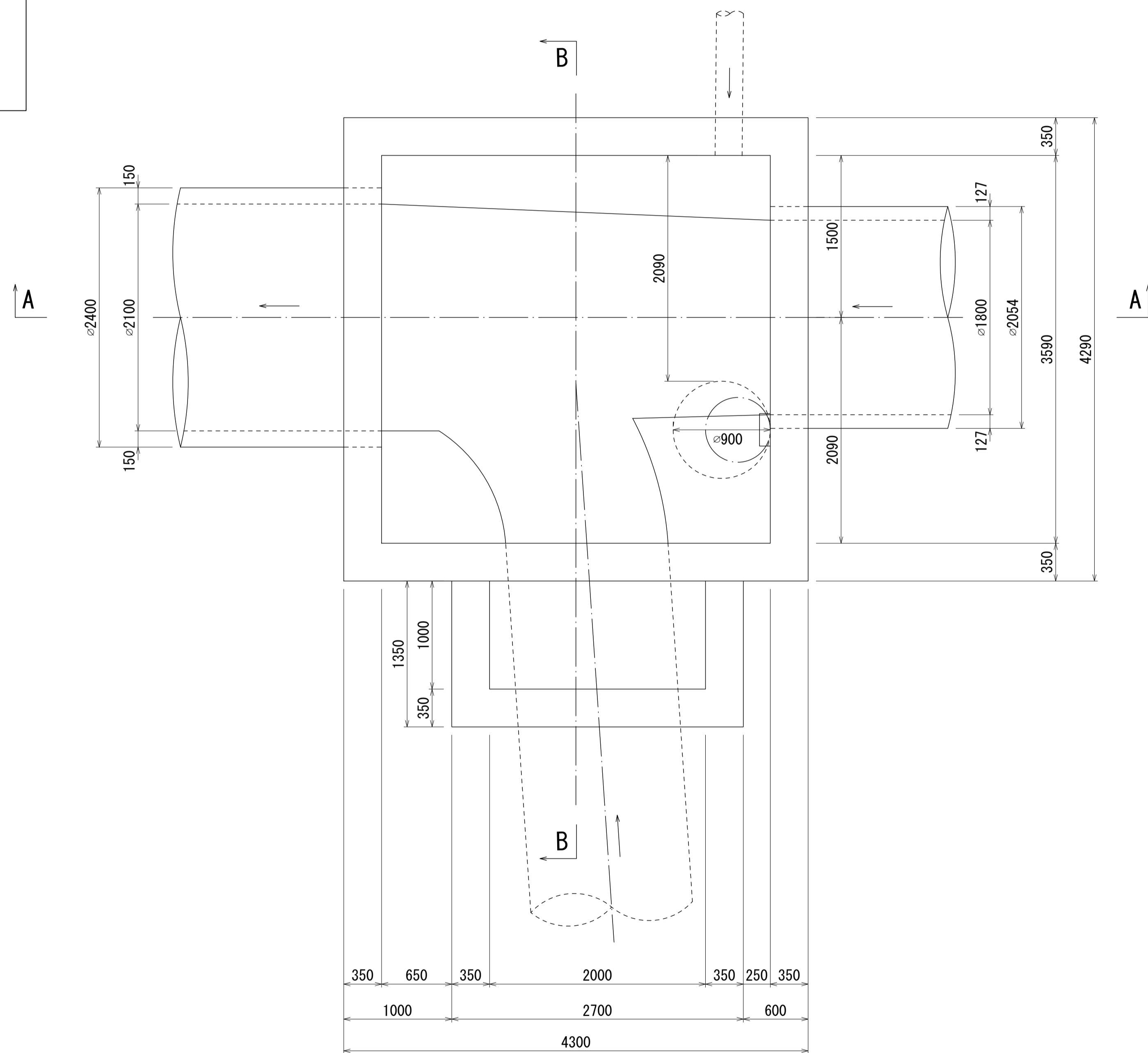
# 相模川流域下水道台帳

## 流入マンホール詳細図 (M15-1 -1) (図面番号 088-1)

幹線名 右岸幹線



平面図 S=1:30 (イーイ)



M15-1-1  
その1

詳細図  
作成  
年月

昭和  
54  
年  
3  
月

調整  
年月

平成  
元年  
3  
月

ページ

65

財産区分コード	大分類	中分類	小分類	整理番号
GA	管きょ施設	人孔	第14-2工区	38

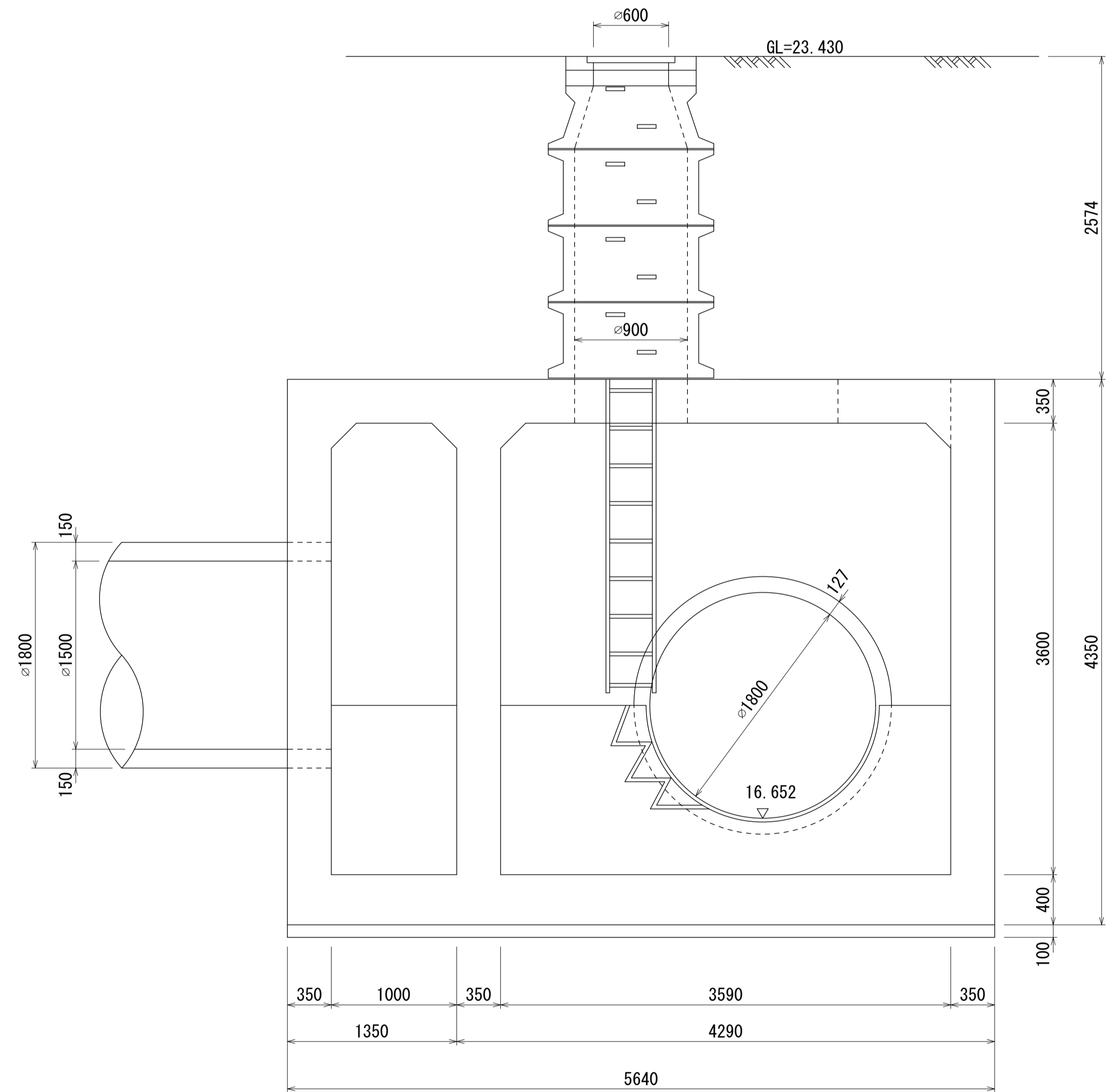
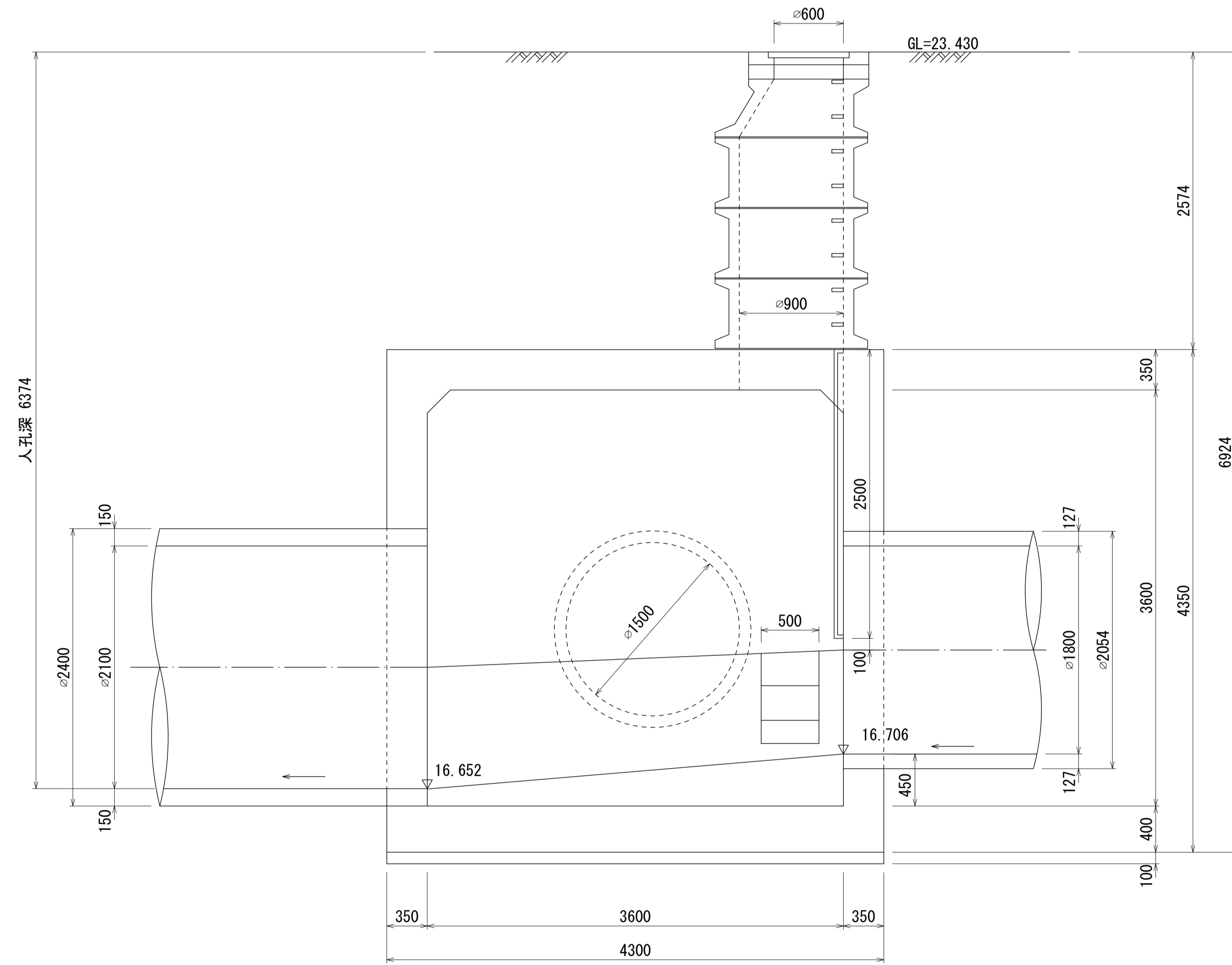
# 相模川流域下水道台帳

## 流入マンホール詳細図 ( M15-1 -1 ) (図面番号 088-2)

幹線名 右岸幹線

A - A 断面図 S=1:30

B - B 断面図 S=1:30



M15-1-1

その2

詳細図  
作成  
年

昭和  
54  
年  
3  
月

調  
整  
年  
月

平  
成  
元  
年  
3  
月

ペー  
ジ

66