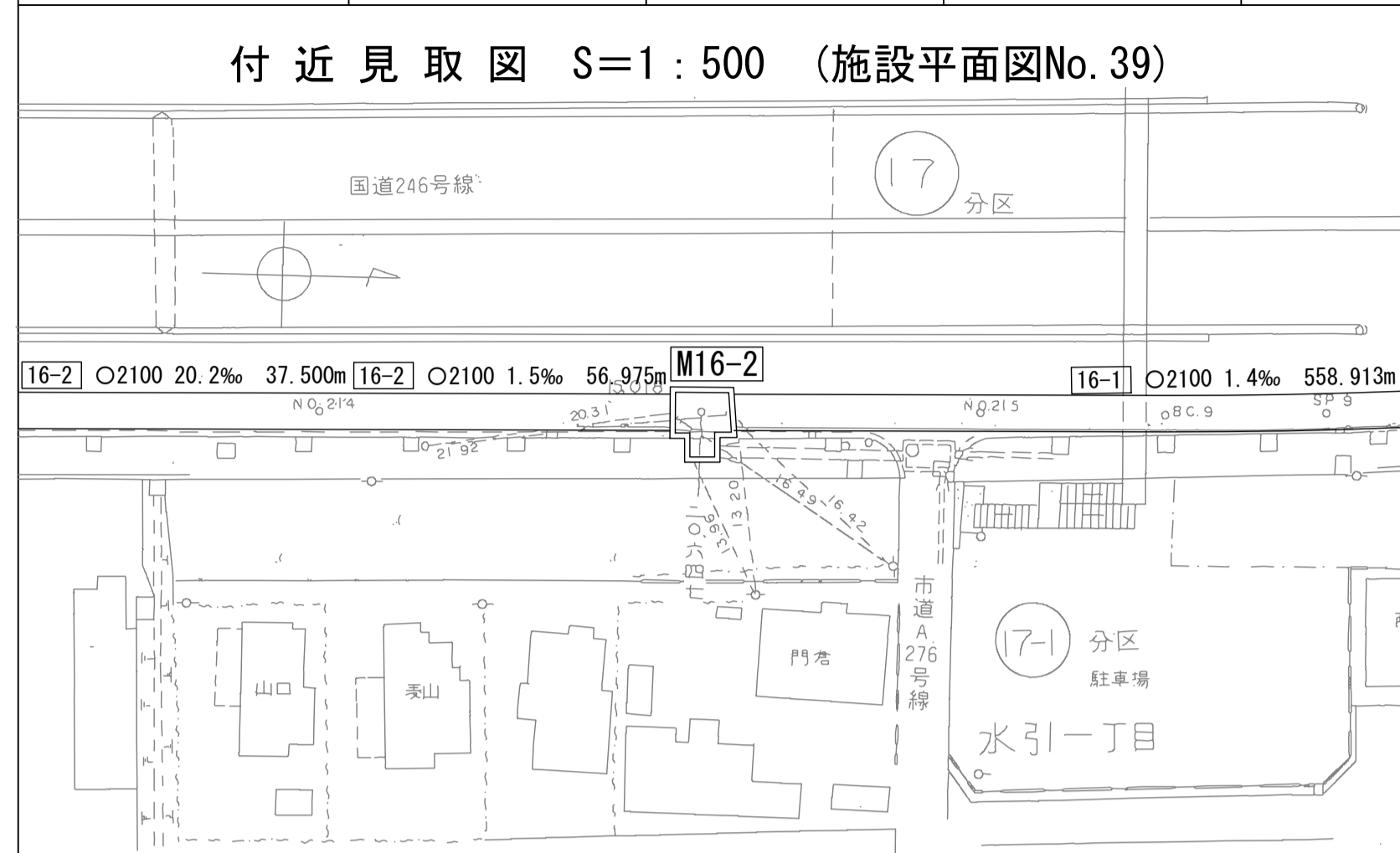


財産区分コード	大分類	中分類	小分類	整理番号
GA	管きょ施設	人孔	第16工区	33

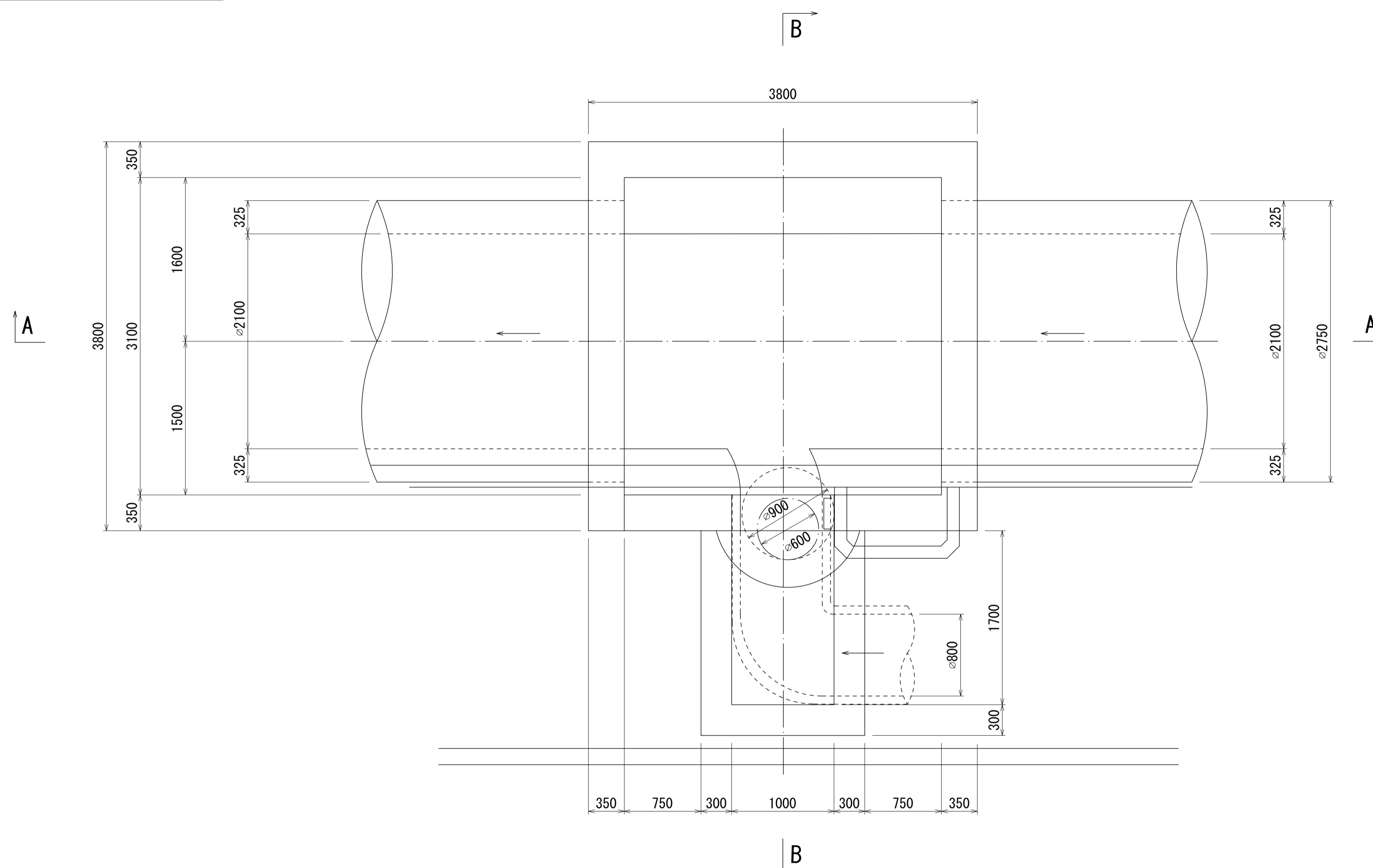
# 相模川流域下水道台帳

流入マンホール詳細図 ( M16-2 ) (図面番号 082-1)

幹線名 右岸幹線



平面図 S=1:30  
(イーイ)



M  
16  
|  
2

その  
1

詳細図  
作成  
年月

昭和  
54  
年  
3  
月

調整  
年月

平成  
元年  
3  
月

ページ

57





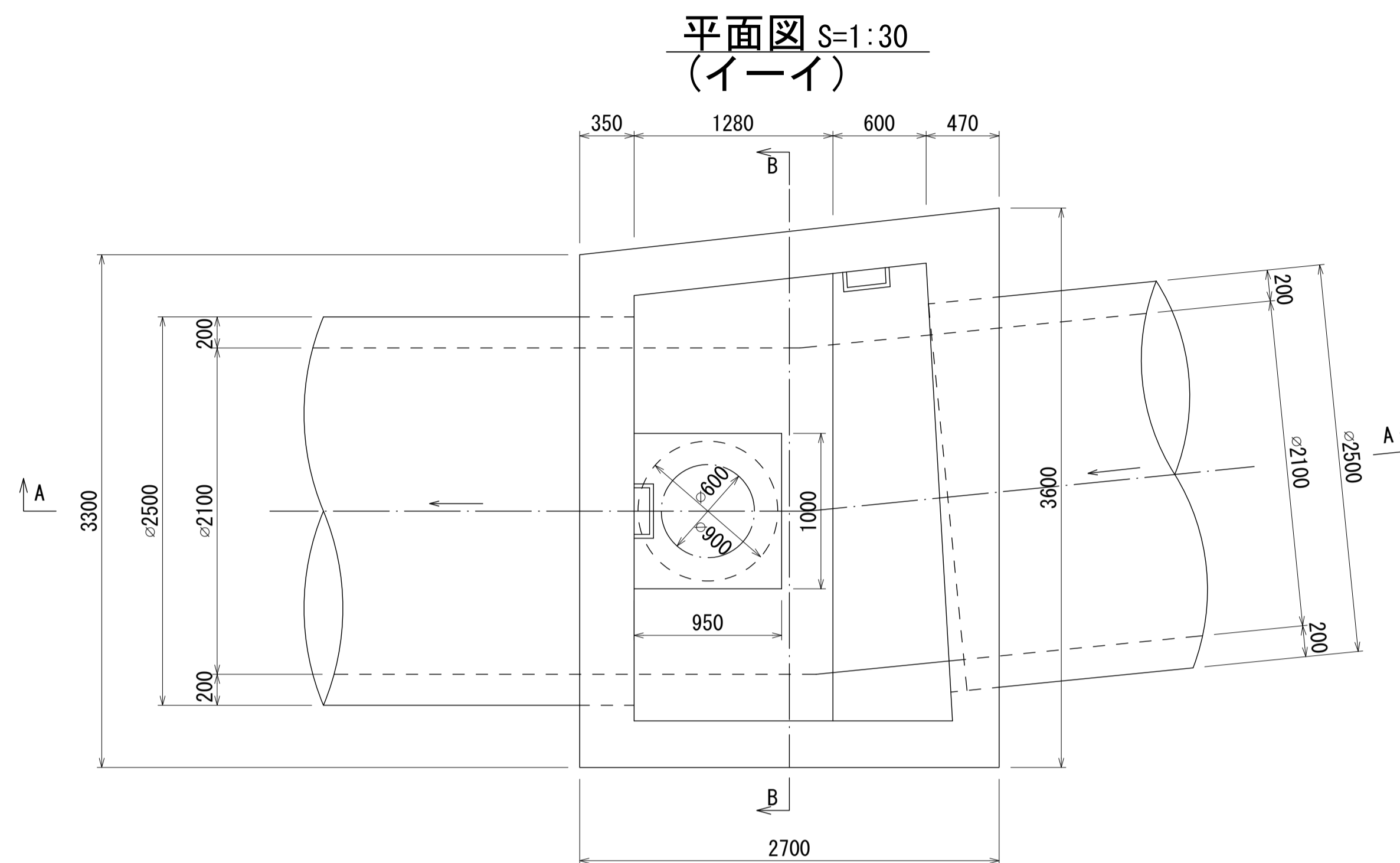
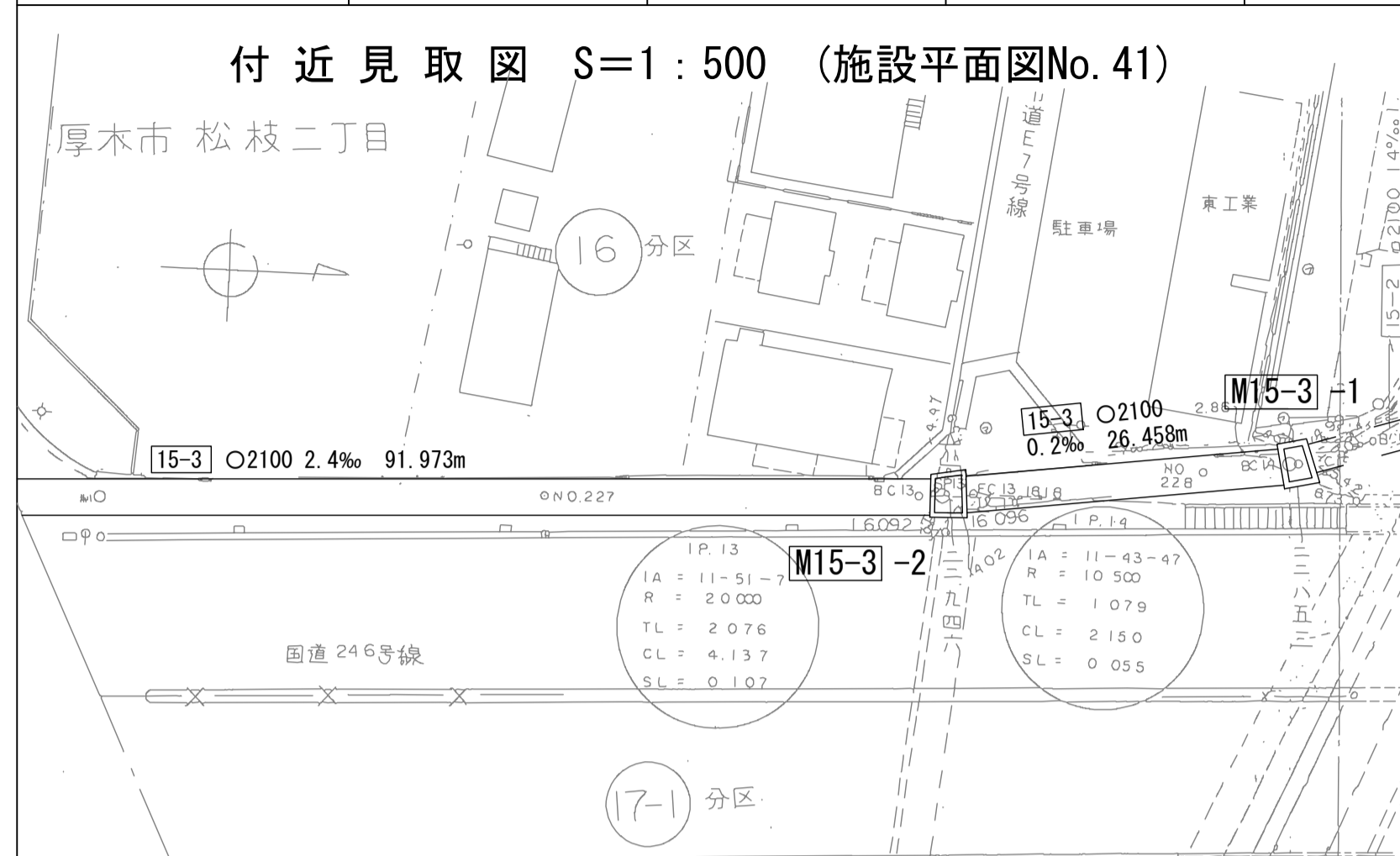


財産区分コード	大分類	中分類	小分類	整理番号
GA	管きょ施設	人孔	第 15-3 工区	34

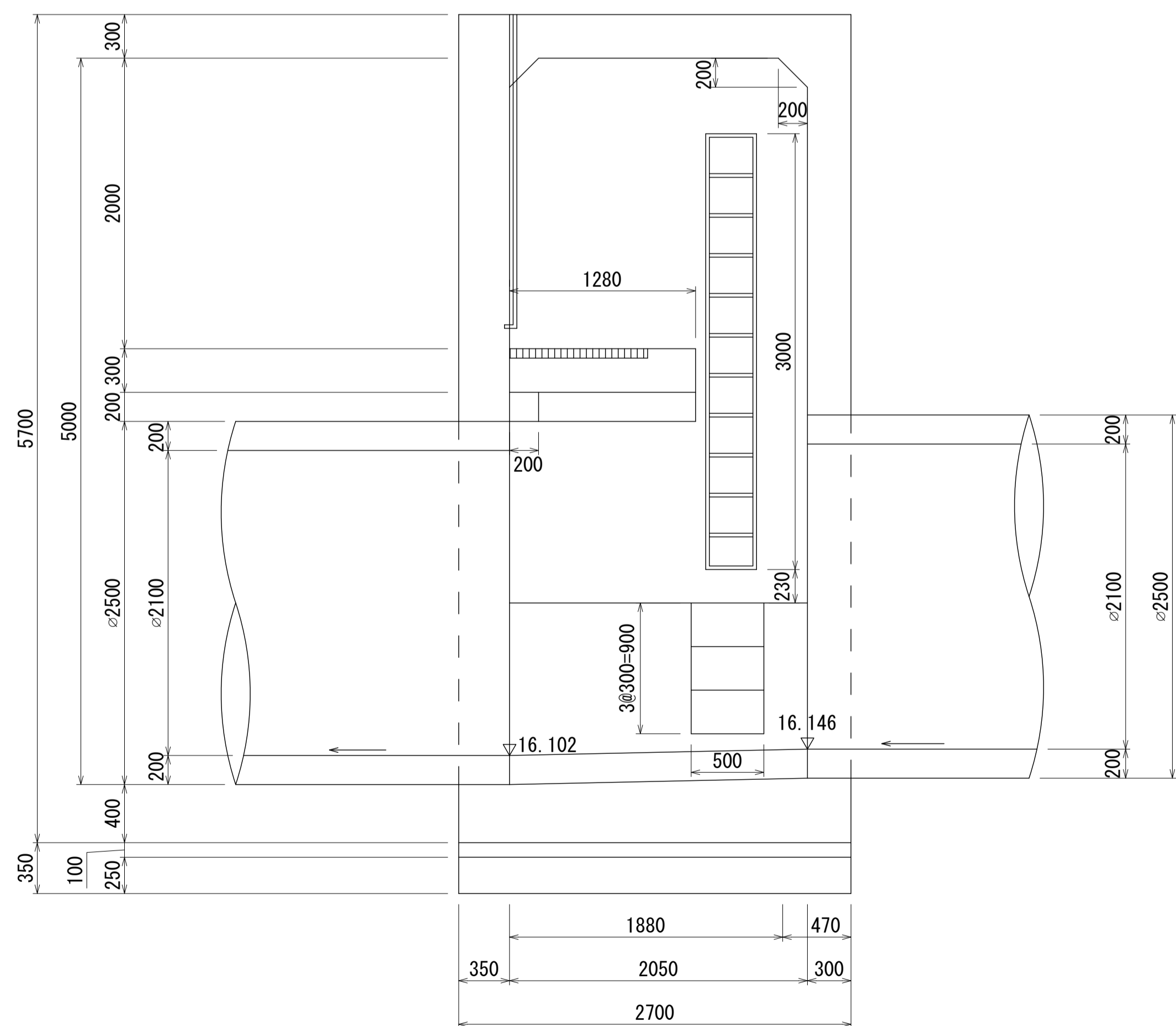
# 相模川流域下水道台帳

## 中間マンホール詳細図 ( M15-3 -2 ) ( 図面番号 084 )

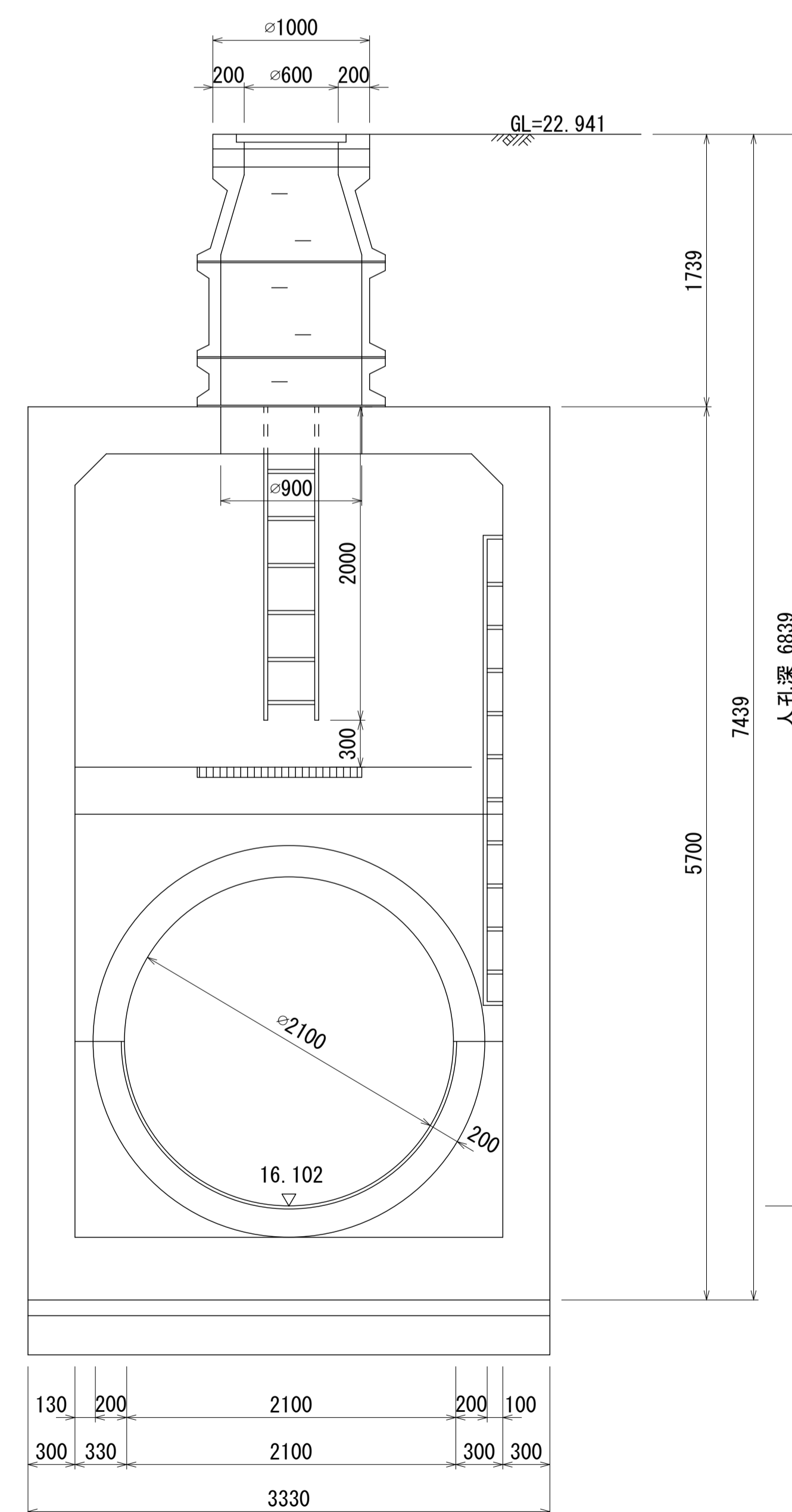
幹線名 右岸幹線



A - A 断面 S=1:30



B - B 断面 S=1:30



M  
15  
-  
3  
-  
2  
その

詳細図  
作成  
年

昭和  
54  
年  
3  
月

調  
整  
年  
月

平成  
元  
年  
3  
月

ページ

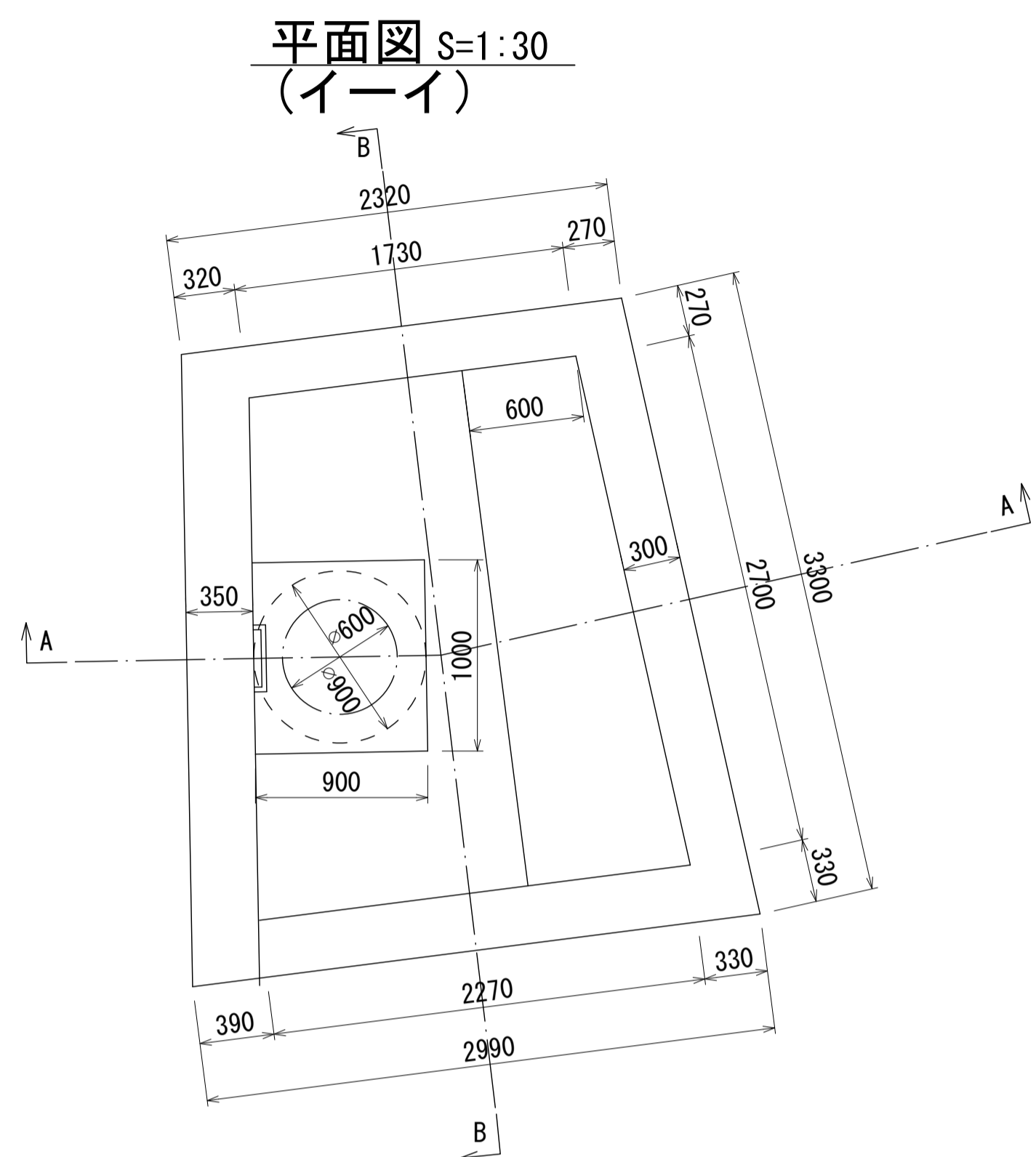
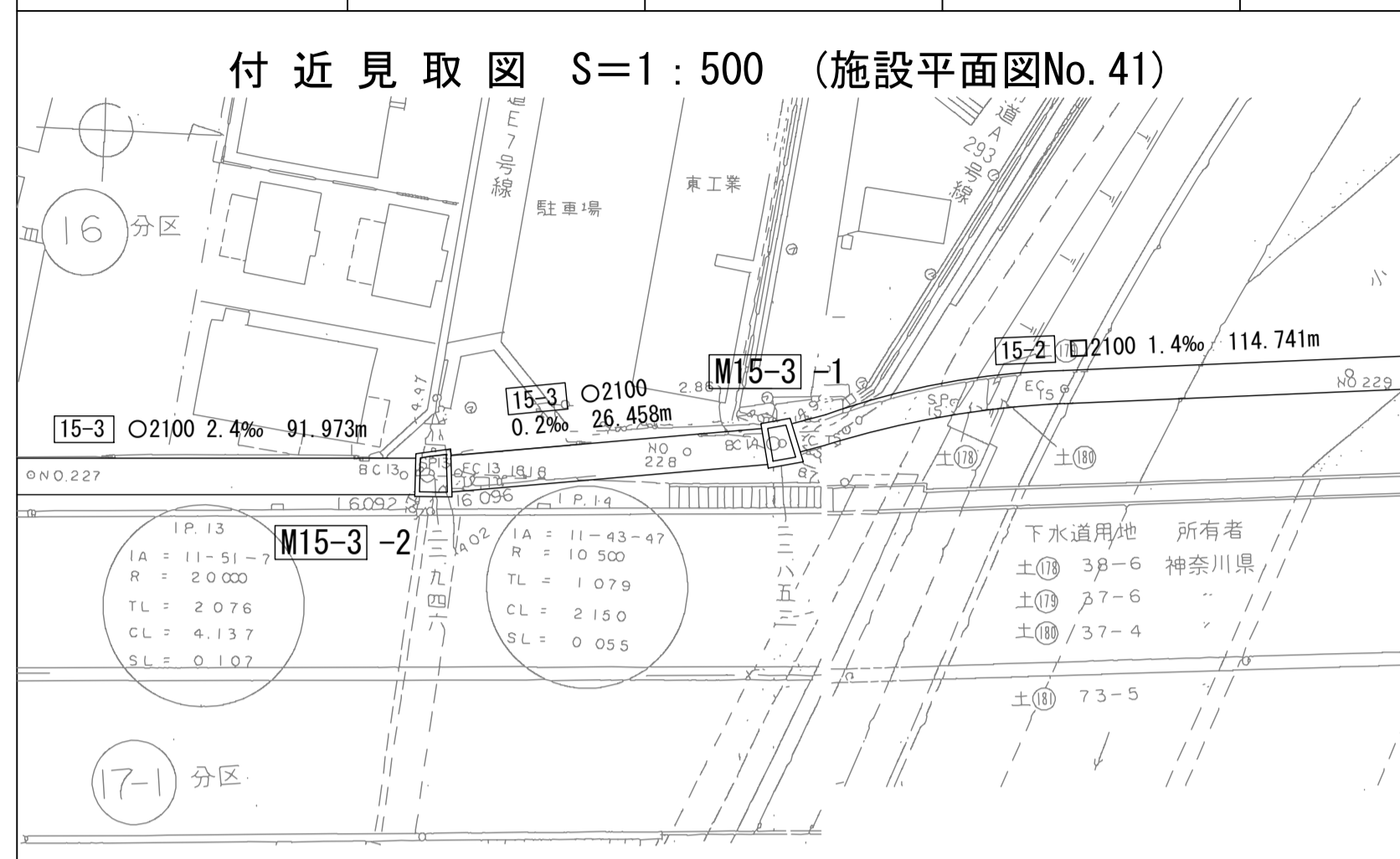
61

財産区分コード	大分類	中分類	小分類	整理番号
GA	管きょ施設	人孔	第 15-3 工区	34

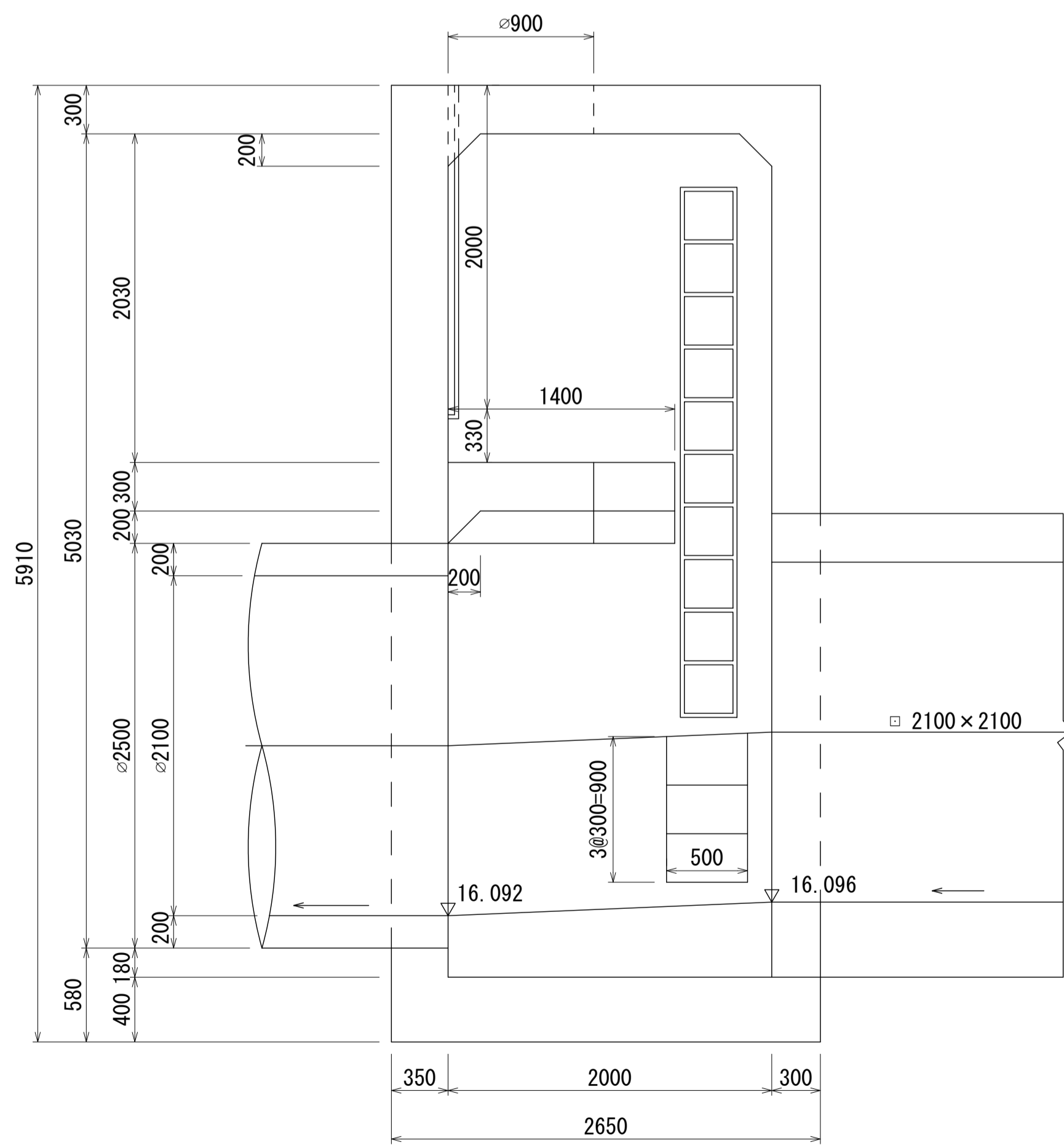
# 相模川流域下水道台帳

中間マンホール詳細図 ( M15-3 -1 ) ( 図面番号 085 )

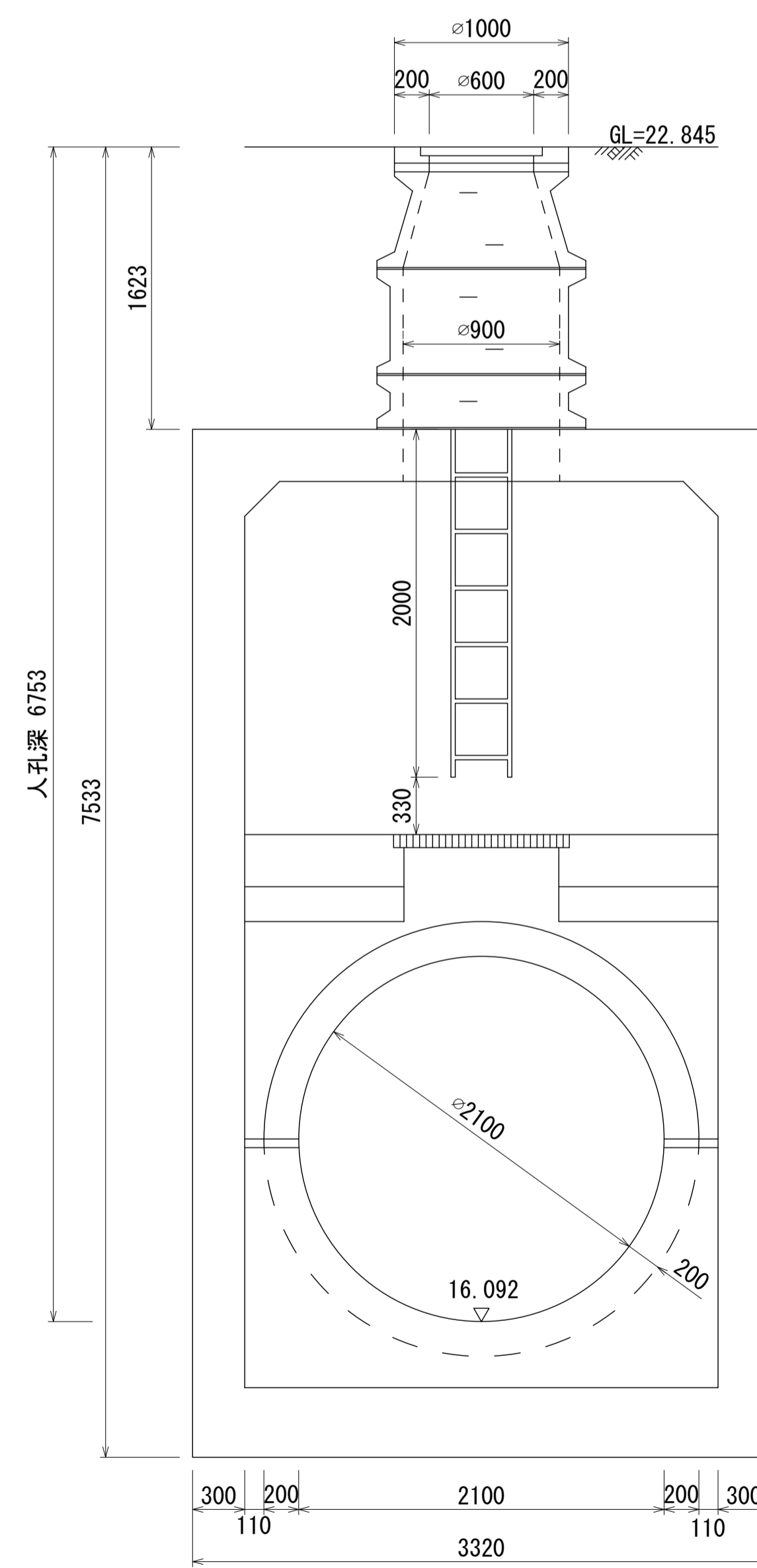
幹線名 右岸幹線



A - A 断面 S=1:30



B - B 断面 S=1:30



M  
15  
-  
3  
-  
1  
その

詳細図  
作成  
年  
昭和  
54  
年  
3  
月  
調  
整  
年  
月  
平成  
元  
年  
3  
月

ページ

61