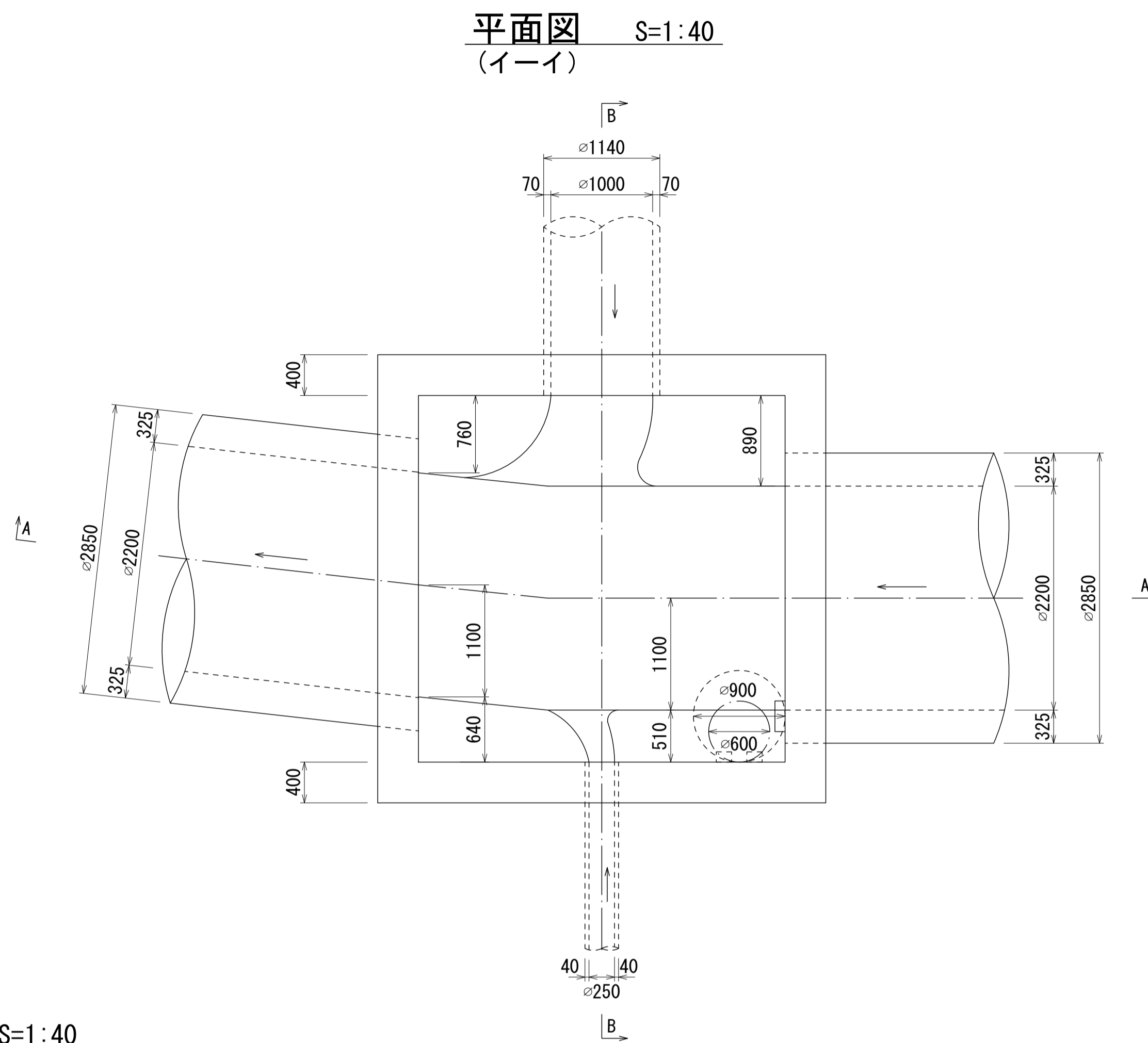
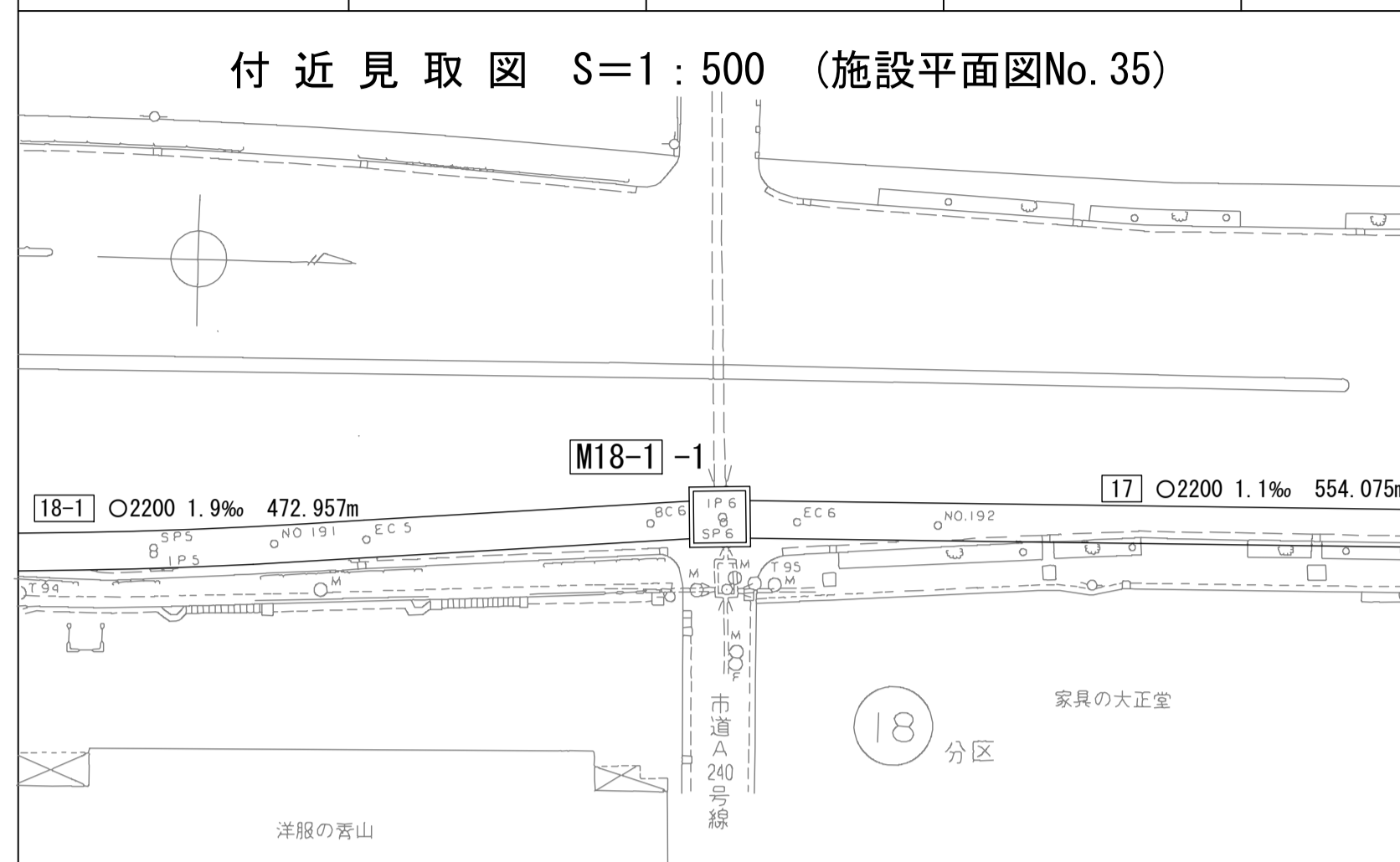


相模川流域下水道台帳

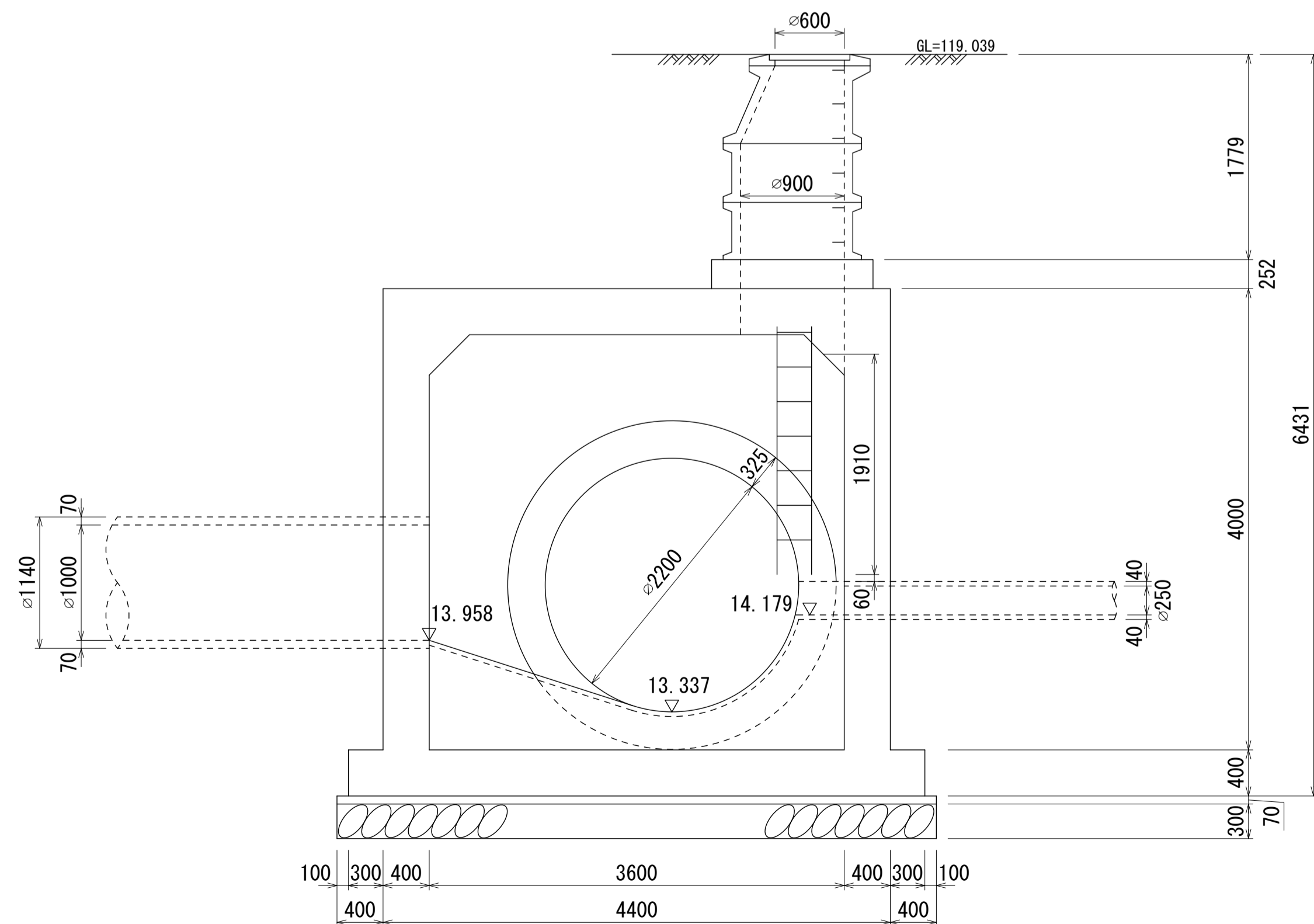
流入マンホール詳細図 (M18-1 -1) (図面番号 080)

幹線名 右岸幹線

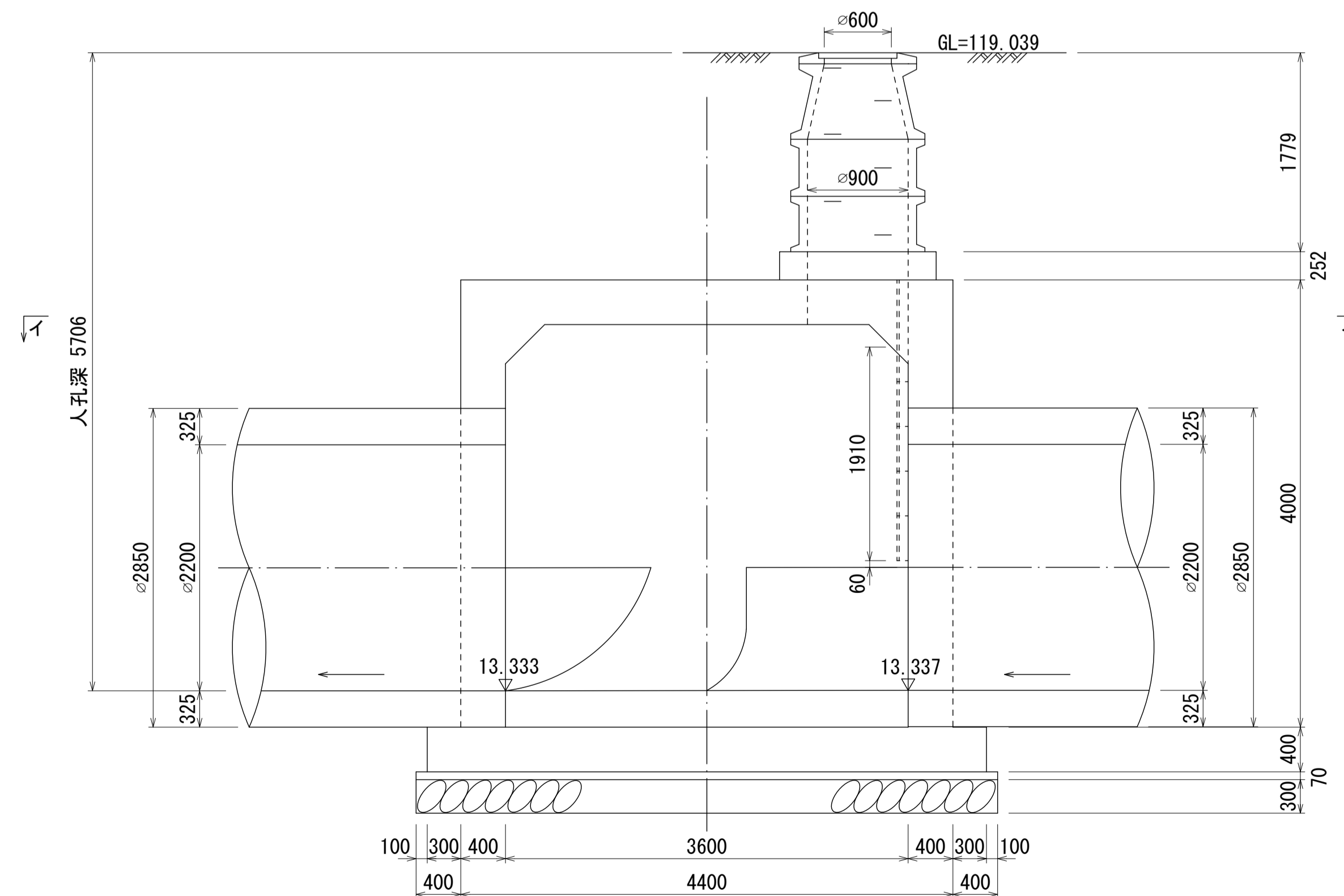
財産区分コード	大分類	中分類	小分類	整理番号
GA	管きょ施設	人孔	第17工区	32



B - B 断面図 S=1:40



A - A 断面図 S=1:40



M18-1-1
その

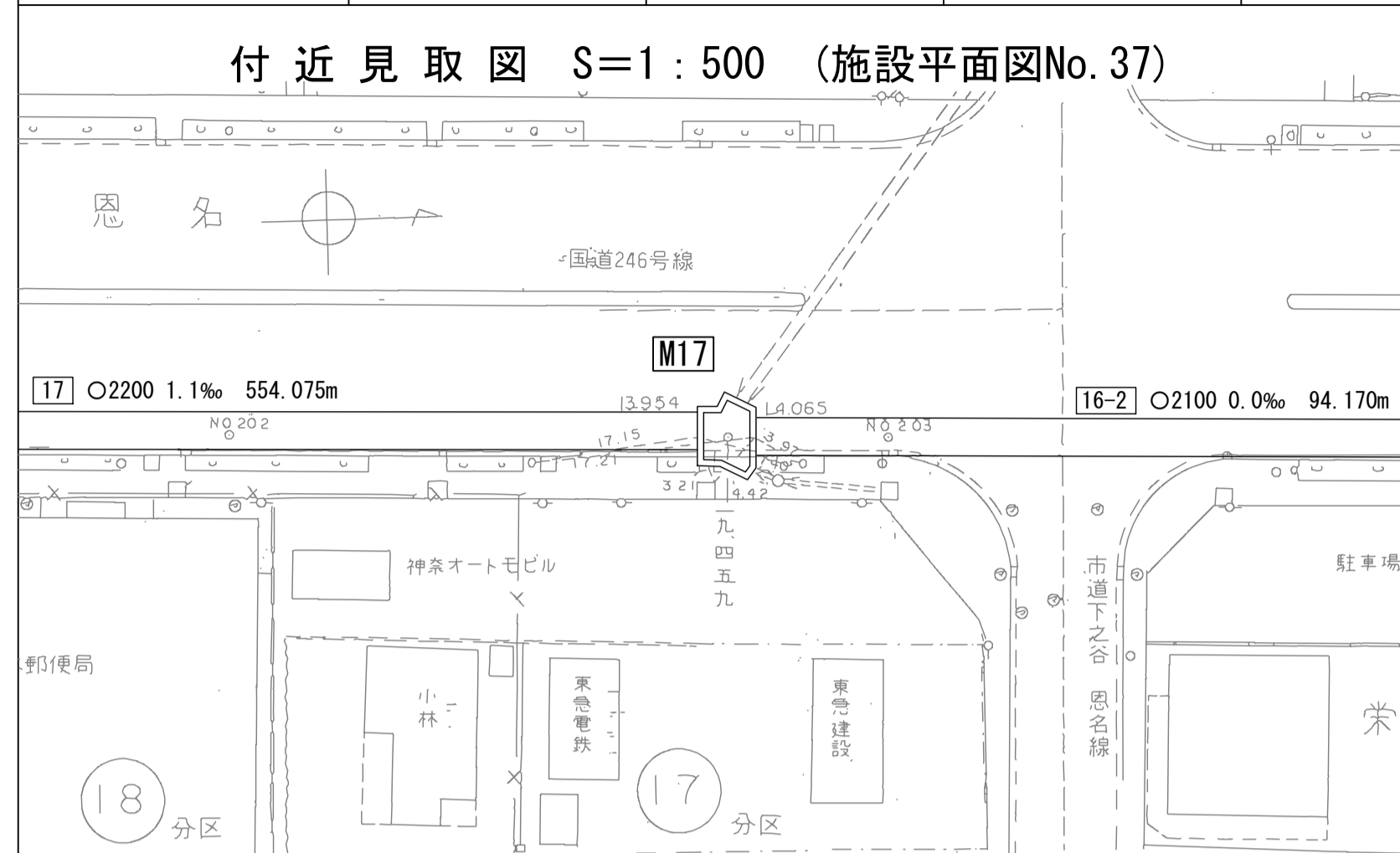
詳細図 作成 年 月	昭和 54 年 3 月
調 整 年 月	平成 元 年 3 月
ページ	54

財産区分コード	大分類	中分類	小分類	整理番号
GA	管きょ施設	人孔	第17工区	32

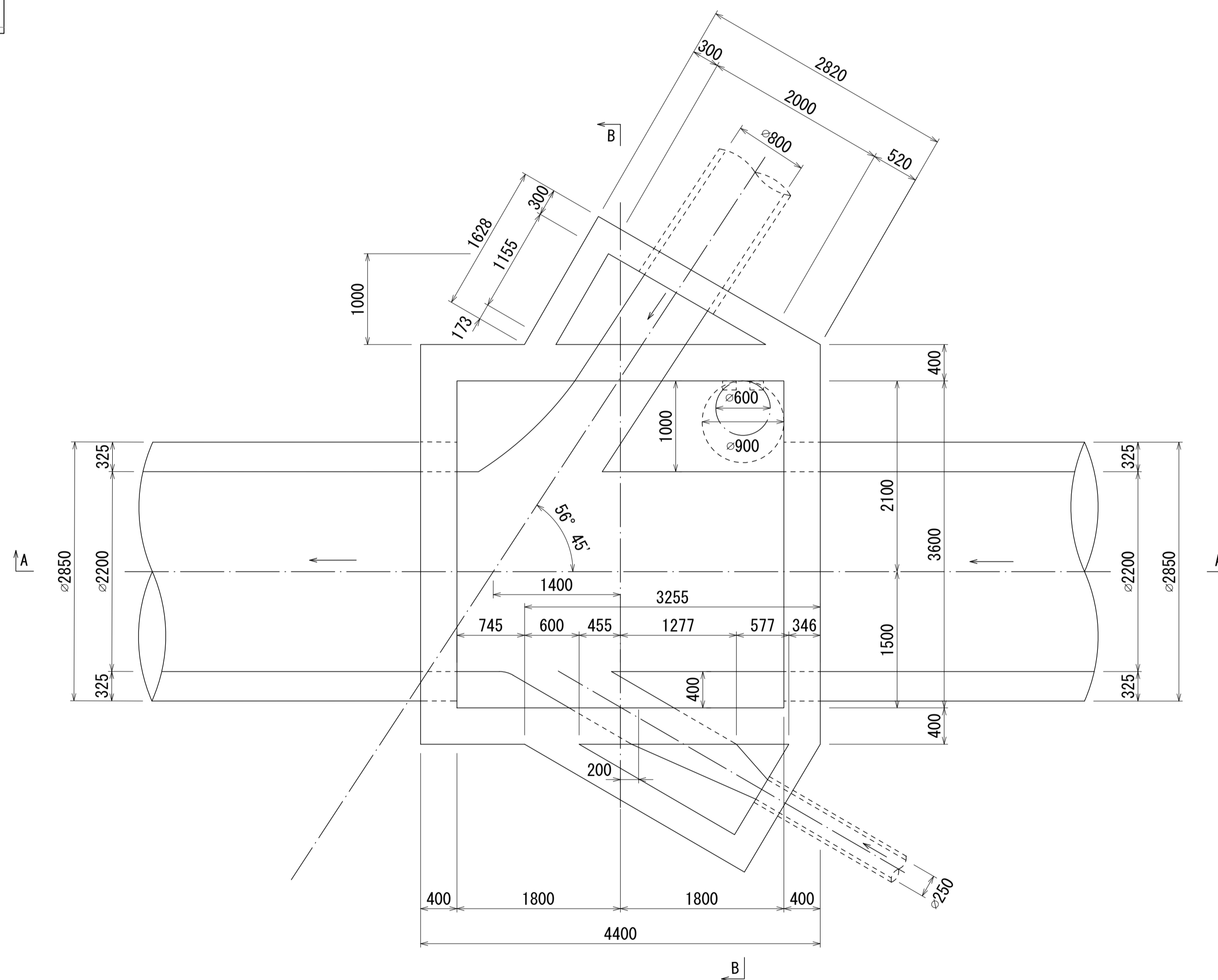
相模川流域下水道台帳

流入マンホール詳細図 (M17) (図面番号 081-1)

幹線名 右岸幹線



平面図 S=1:40
(イ-イ)



M17

その1

詳細図
作成
年月

昭和
54
年
3
月

調整
年月

平成
元年
3
月

ページ

55

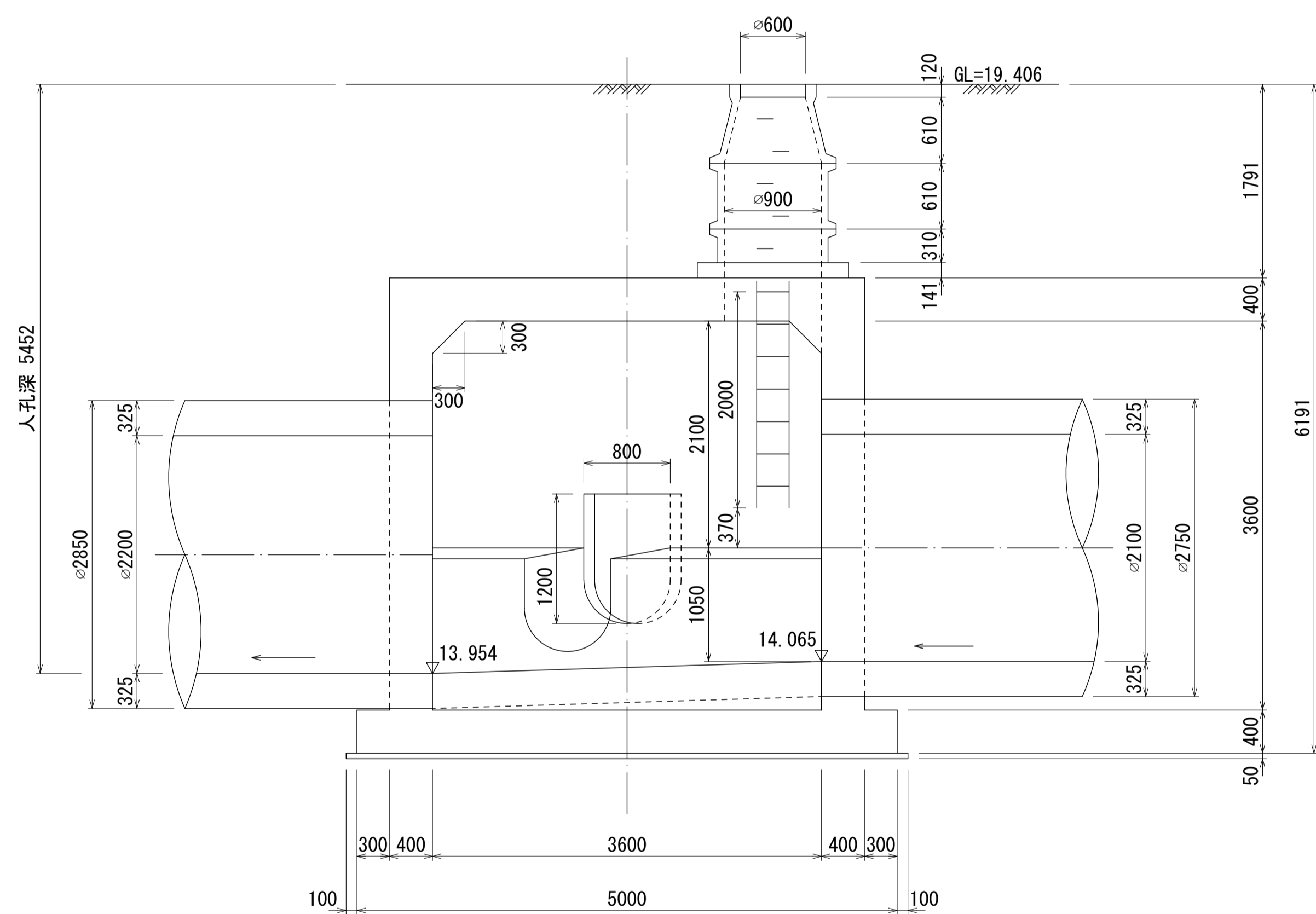
財産区分コード	大分類	中分類	小分類	整理番号
GA	管きょ施設	人孔	第17工区	32

相模川流域下水道台帳

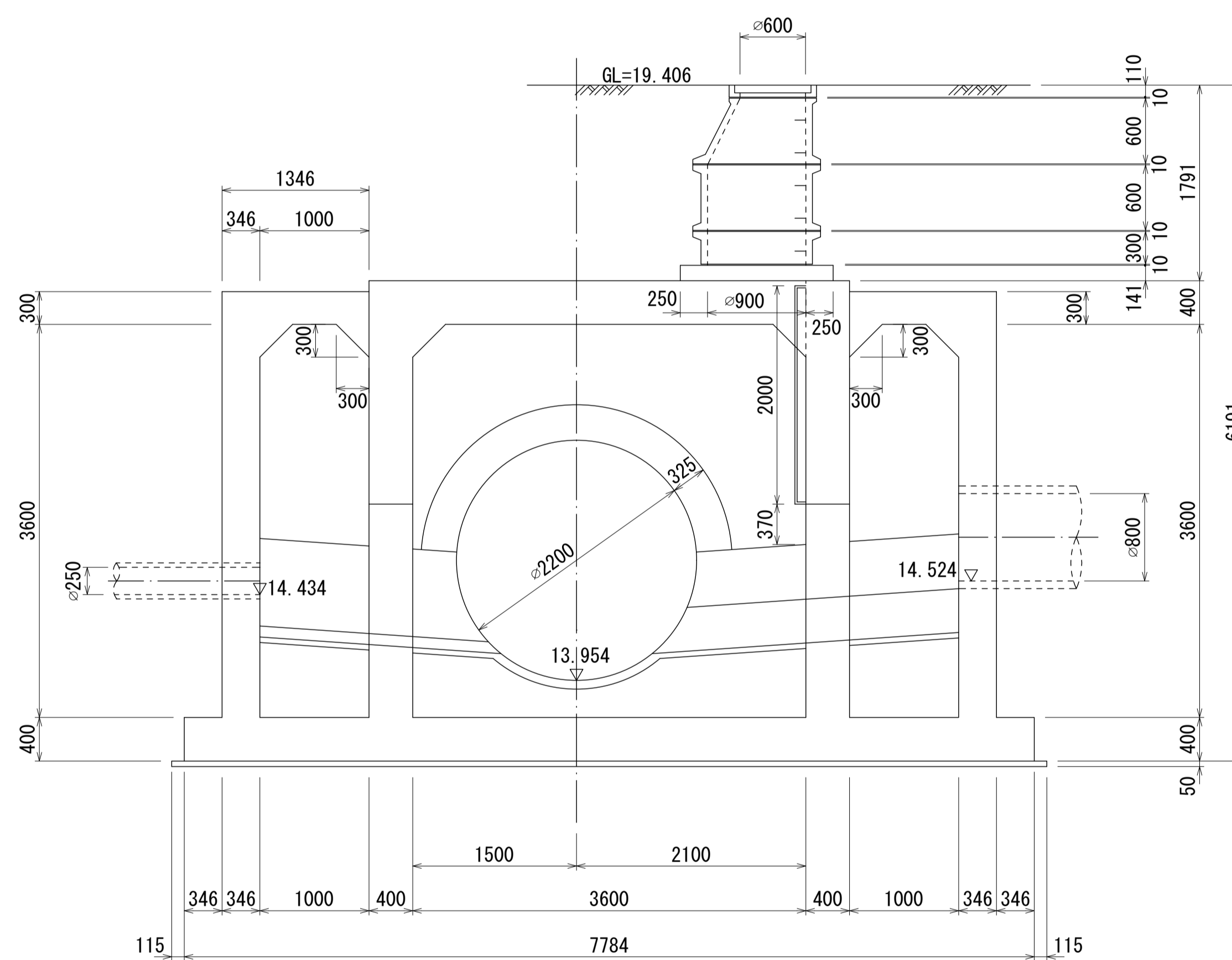
流入マンホール詳細図 (M17) (図面番号 081-2)

幹線名 右岸幹線

A - A 断面図 S=1:40



B - B 断面図 S=1:40



M17

その2

詳細図作成年月

昭和54年3月

調整年月

平成元年3月

ページ

56