

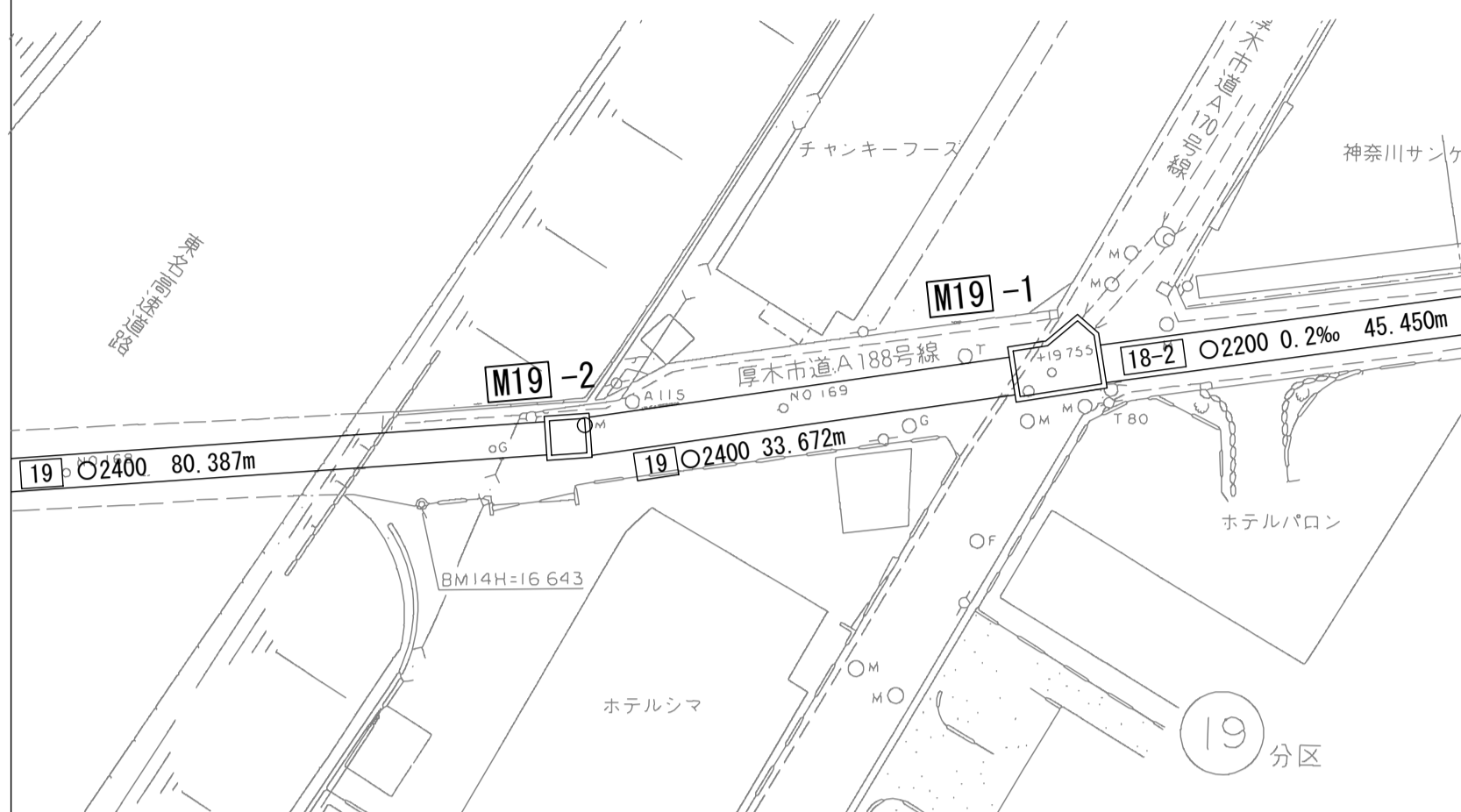
財産区分コード	大分類	中分類	小分類	整理番号
GA	管きょ施設	人孔	第18工区	31

相模川流域下水道台帳

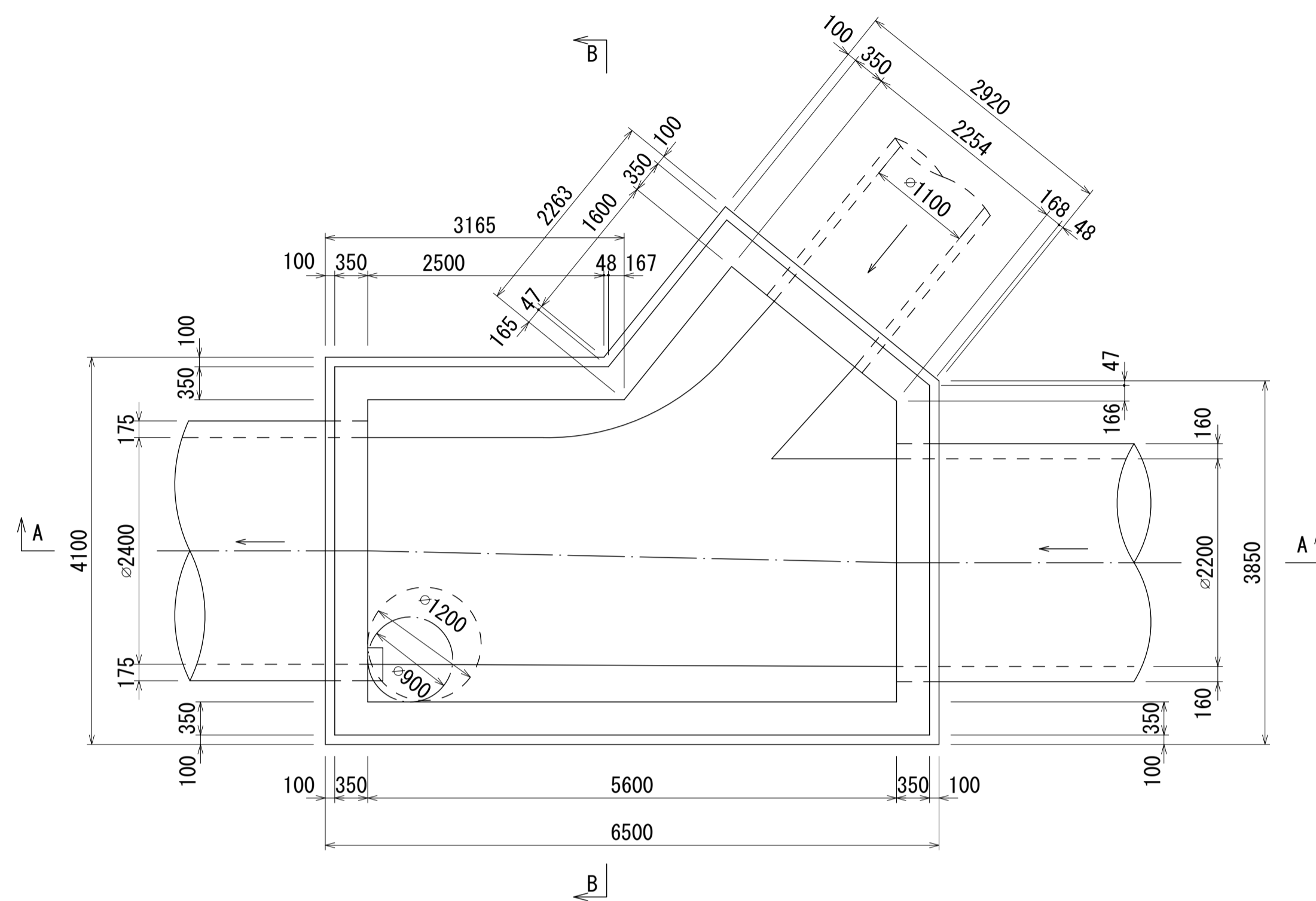
流入マンホール詳細図 (M19-1) (図面番号 077)

幹線名 右岸幹線

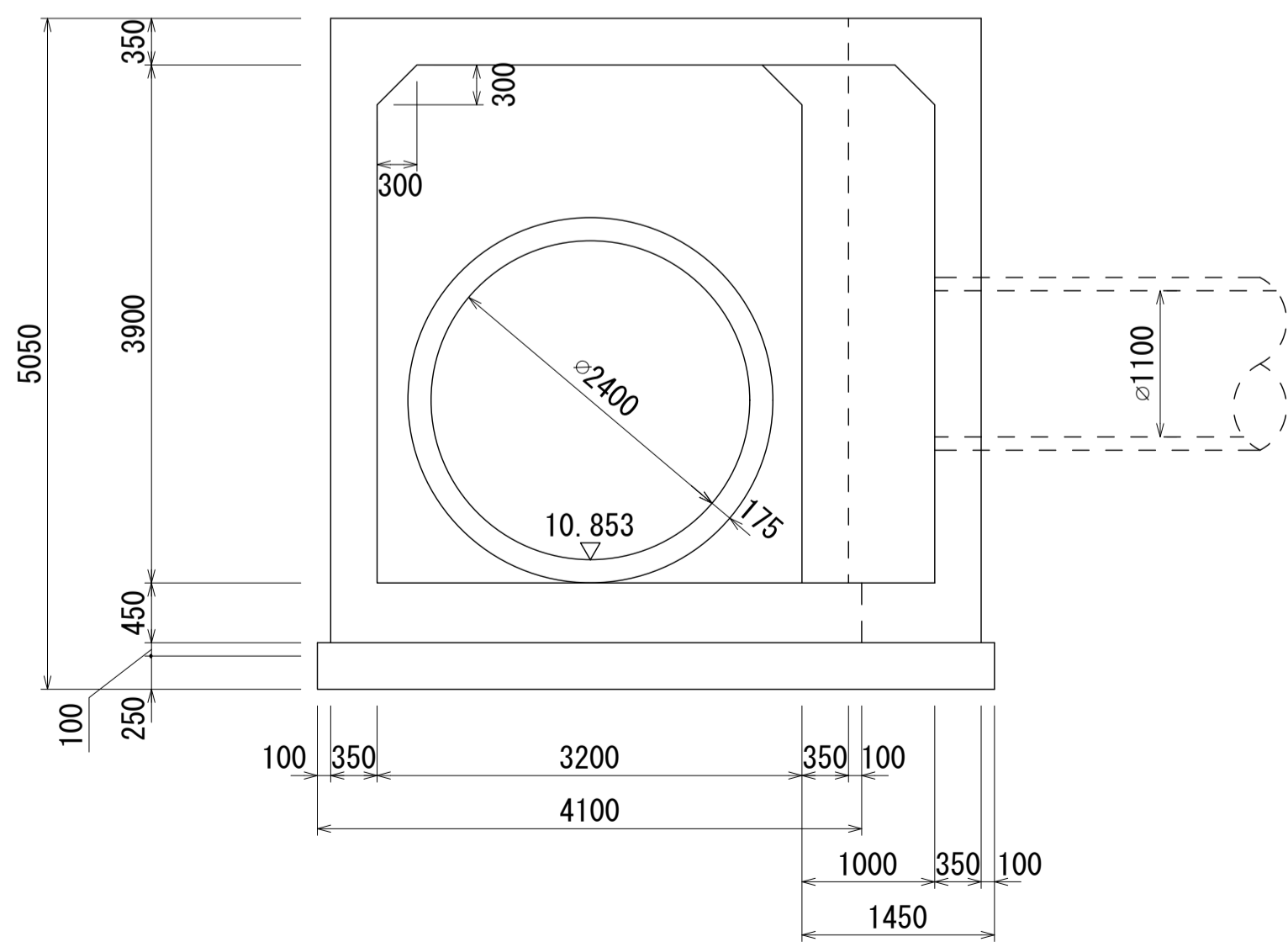
付近見取図 S=1:500 (施設平面図No. 31)



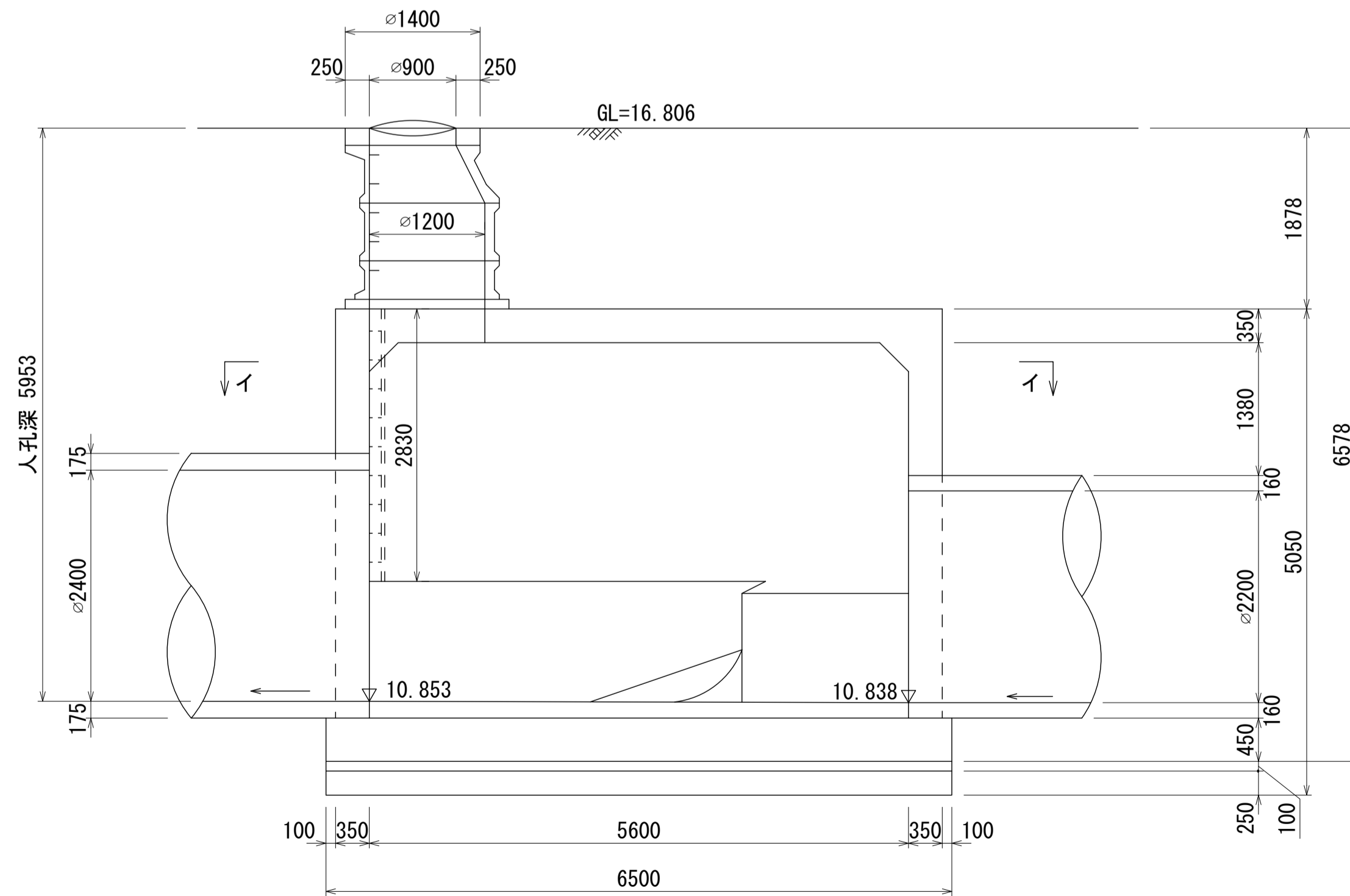
平面図 S=1:50
(イーイ)



B - B 断面図 S=1:50



A - A 断面図 S=1:50



M19
1
その

詳細図
作成
年月

昭和
54
年
3
月

調
整
年
月

平成
2
年
3
月

ページ

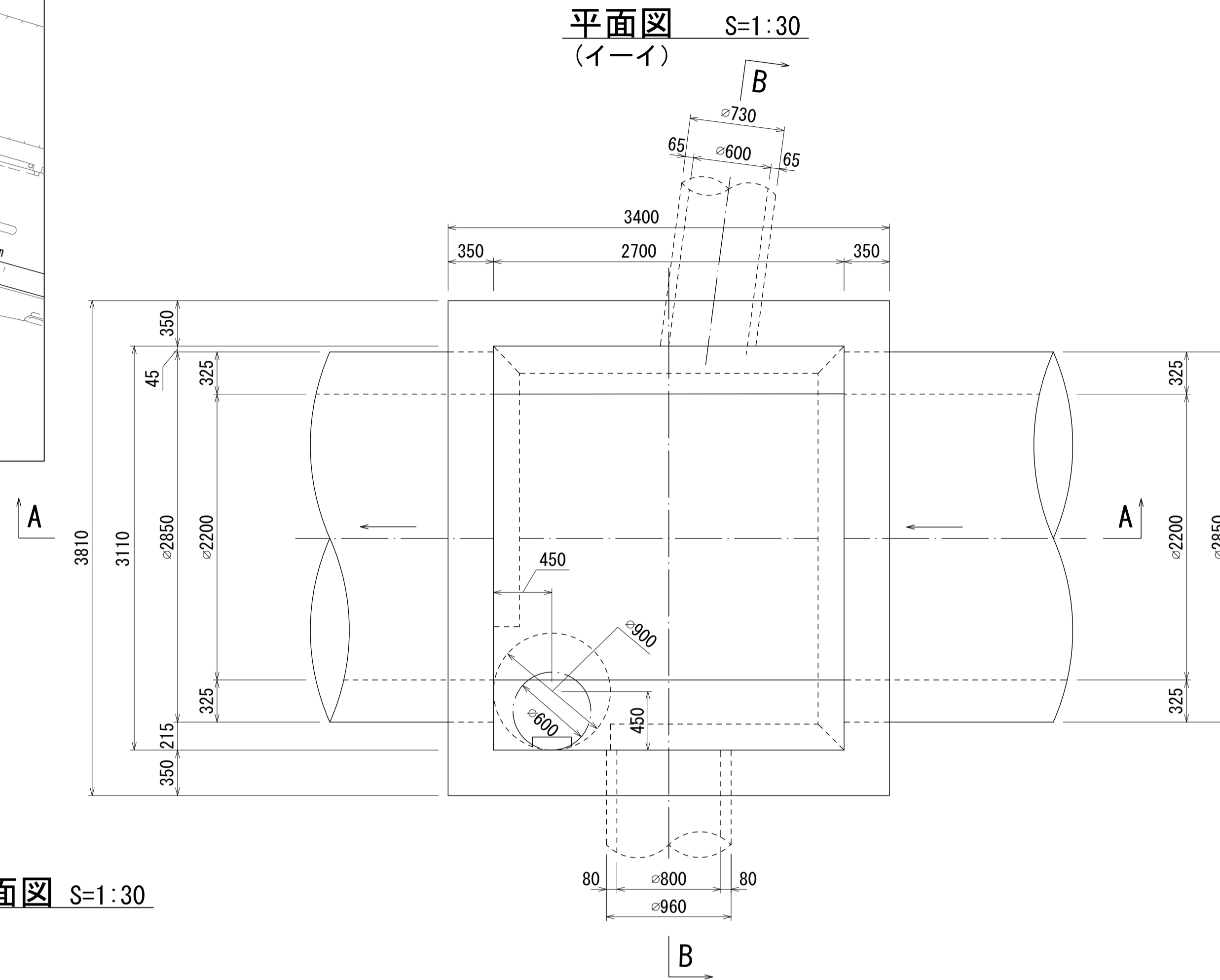
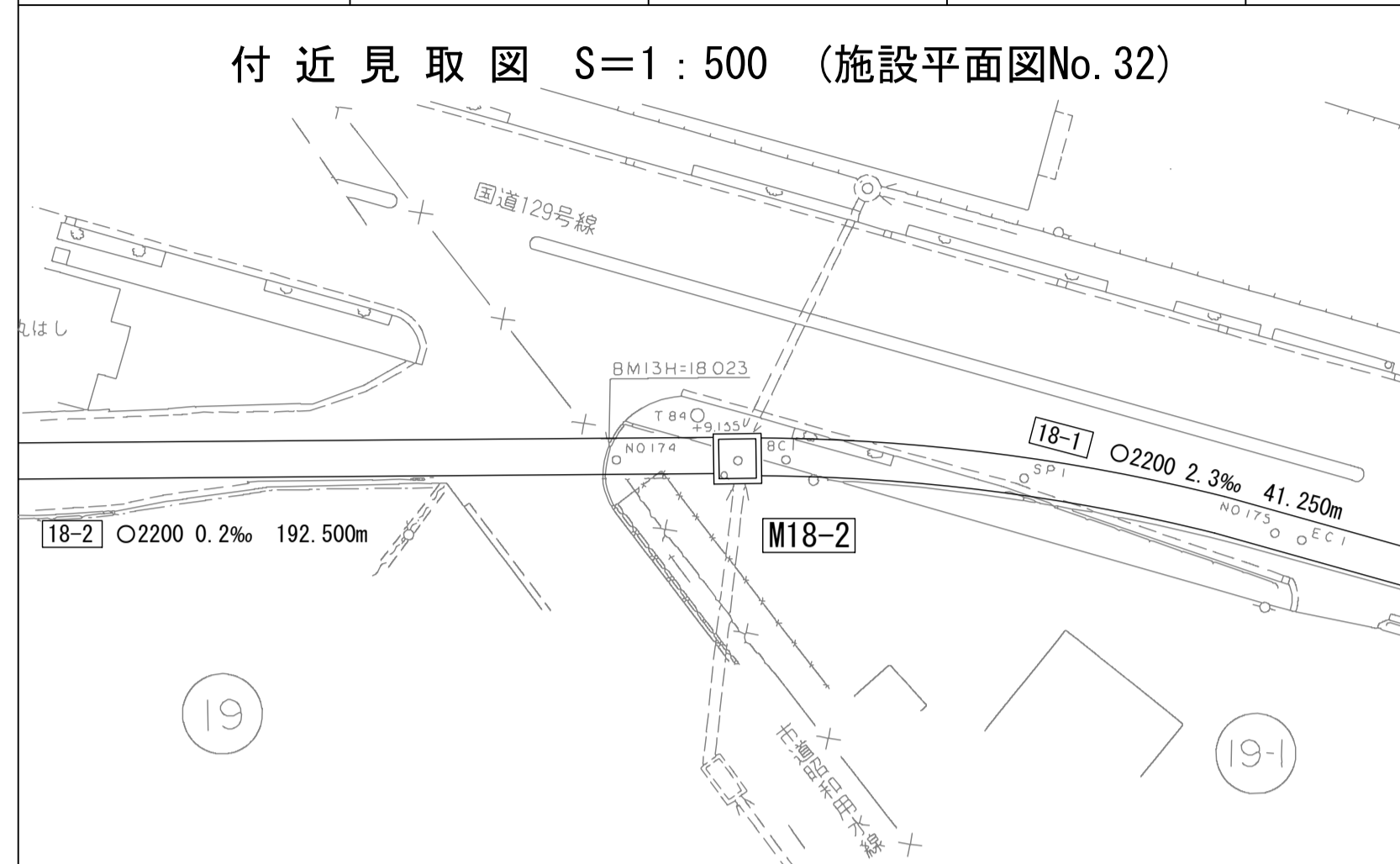
51

相模川流域下水道台帳

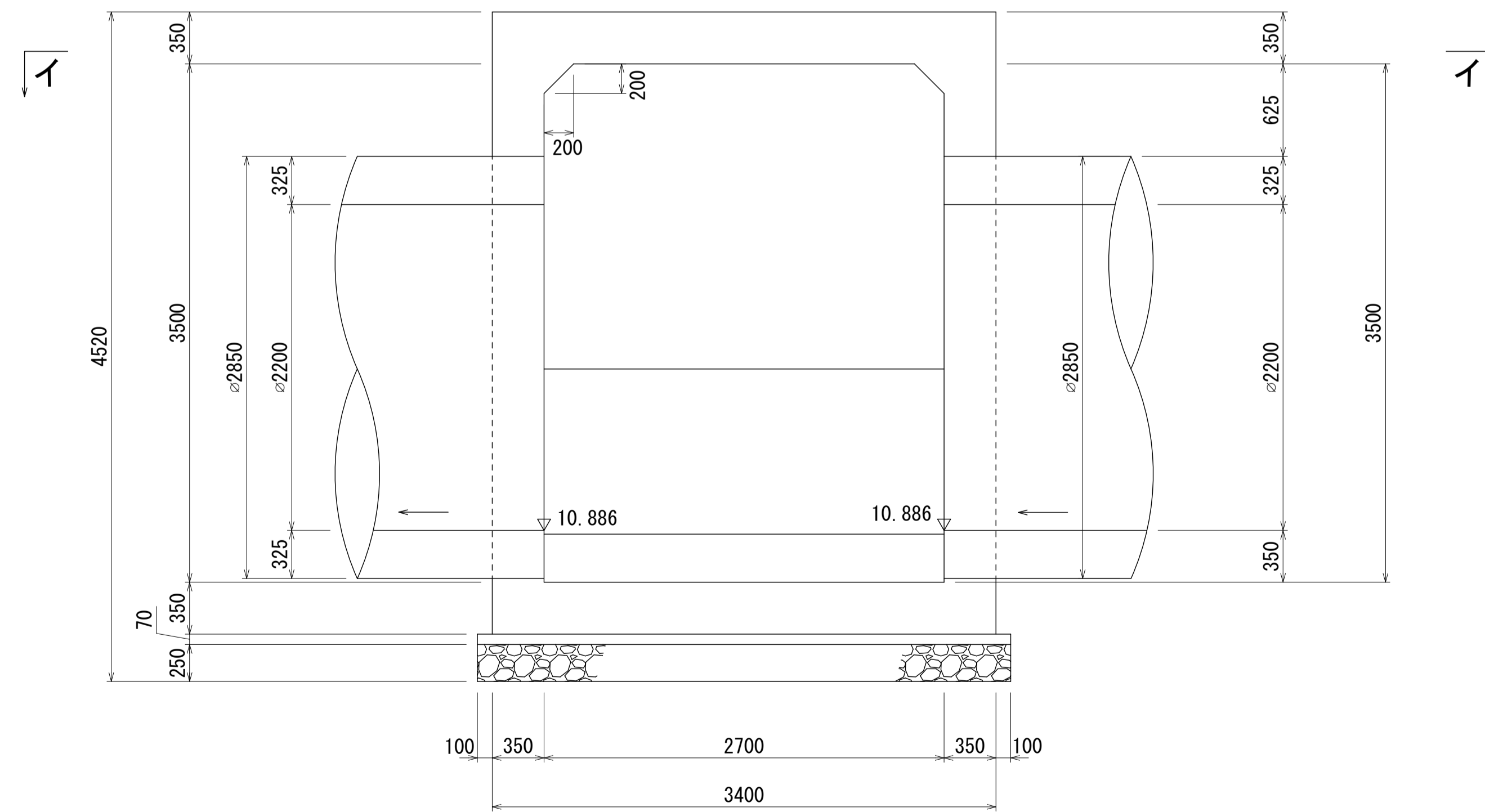
流入マンホール詳細図 (M18-2) (図面番号 078)

幹線名 右岸幹線

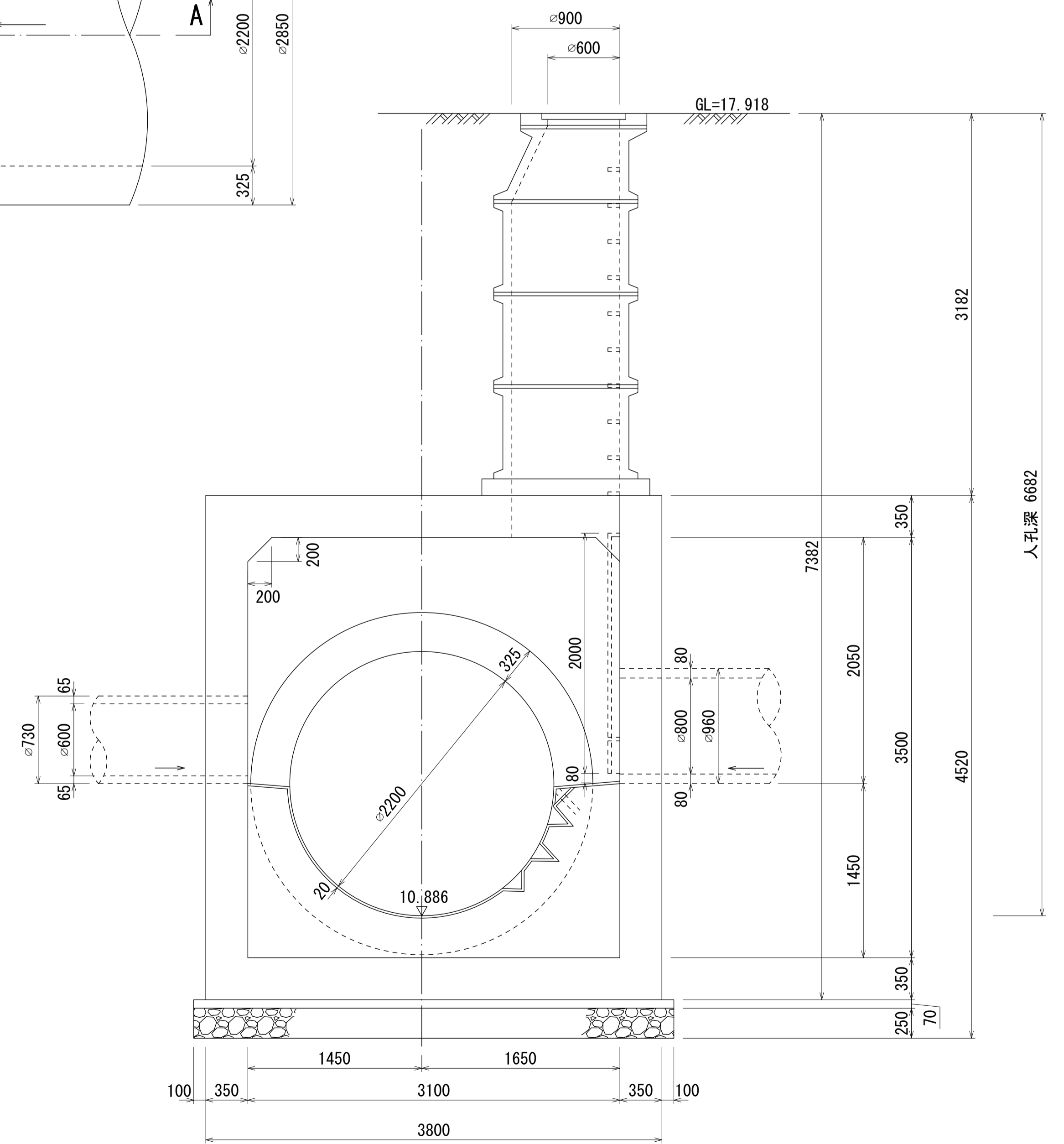
財産区分コード	大分類	中分類	小分類	整理番号
GA	管きょ施設	人孔	第17工区	32



A - A 断面図 S=1:30



B - B 断面図 S=1:30



M18-2

その

詳細図
作成
年月

昭和
54
年
3
月

調
整
年
月

平成
2
年
3
月

ページ

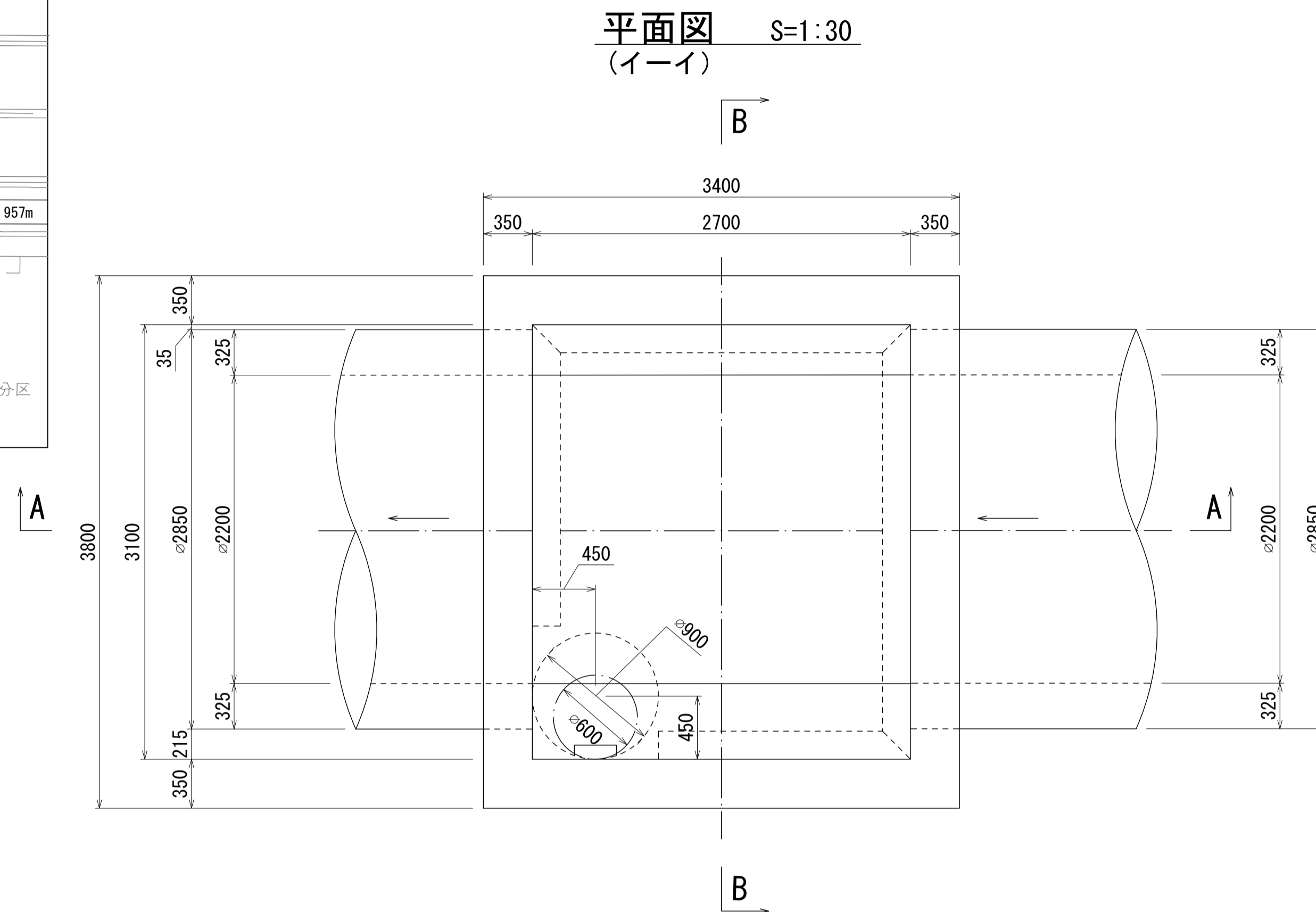
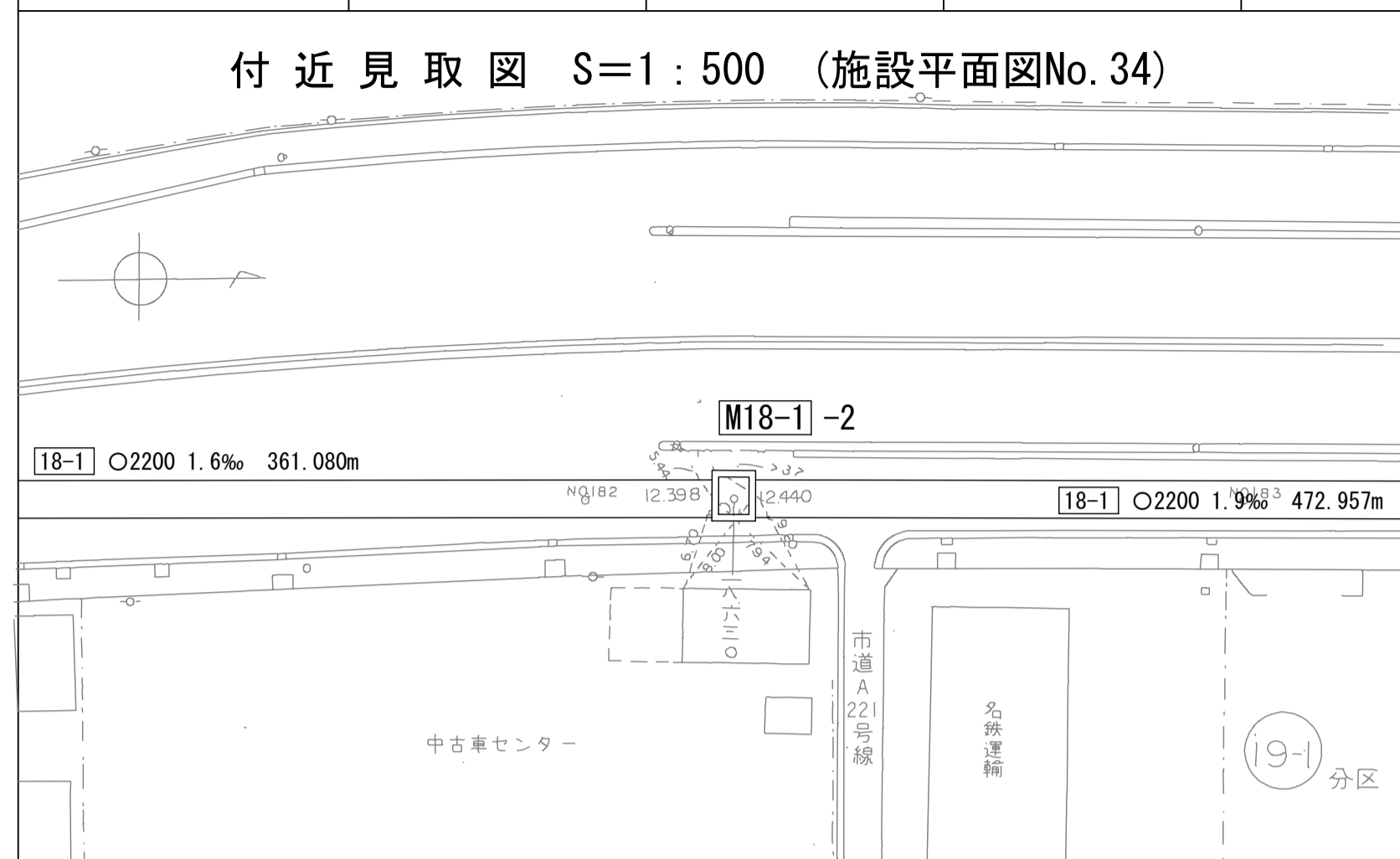
52

財産区分コード	大分類	中分類	小分類	整理番号
GA	管きょ施設	人孔	第17工区	32

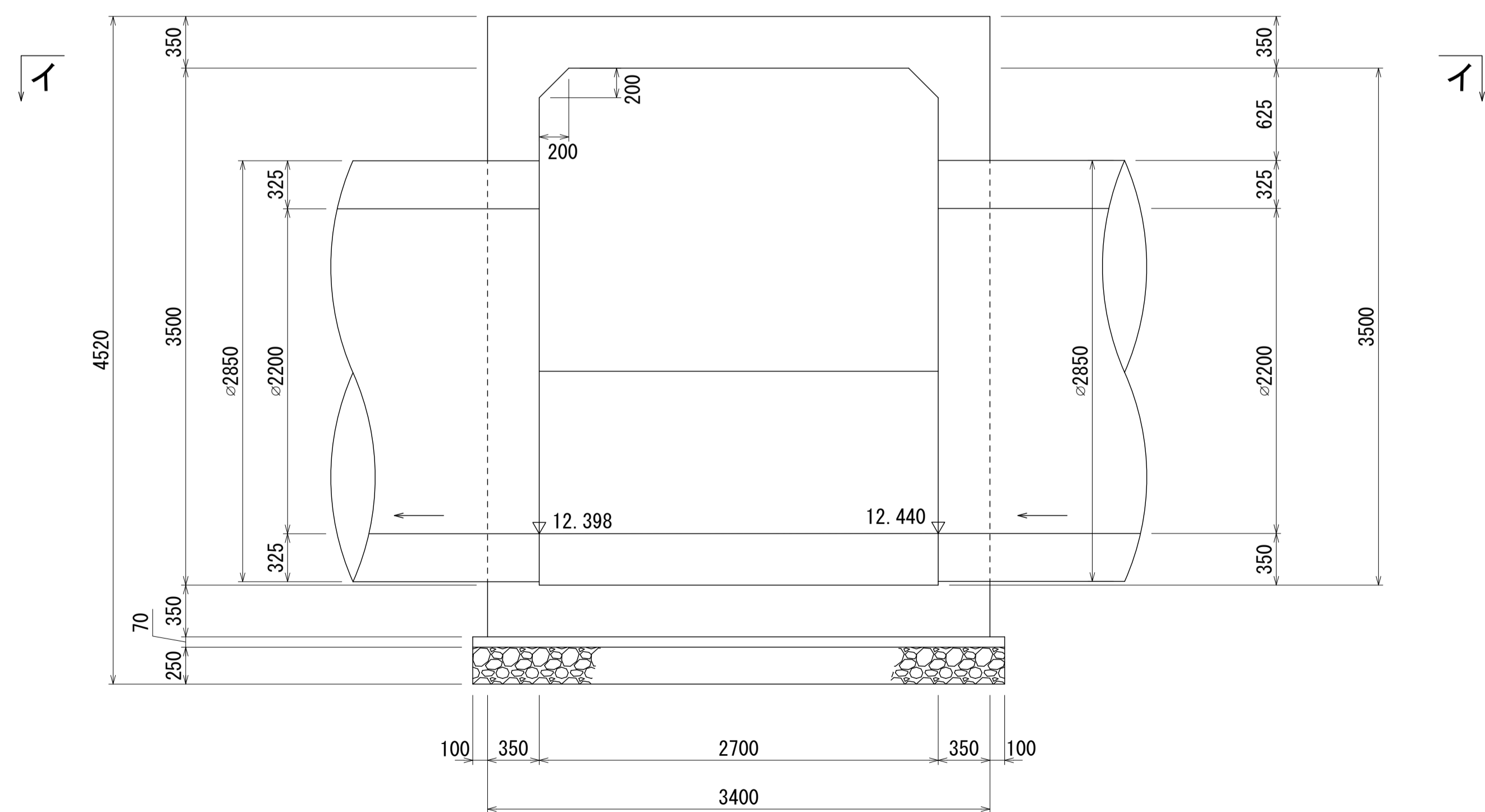
相模川流域下水道台帳

中間マンホール詳細図 (M18-1 -2) (図面番号 079)

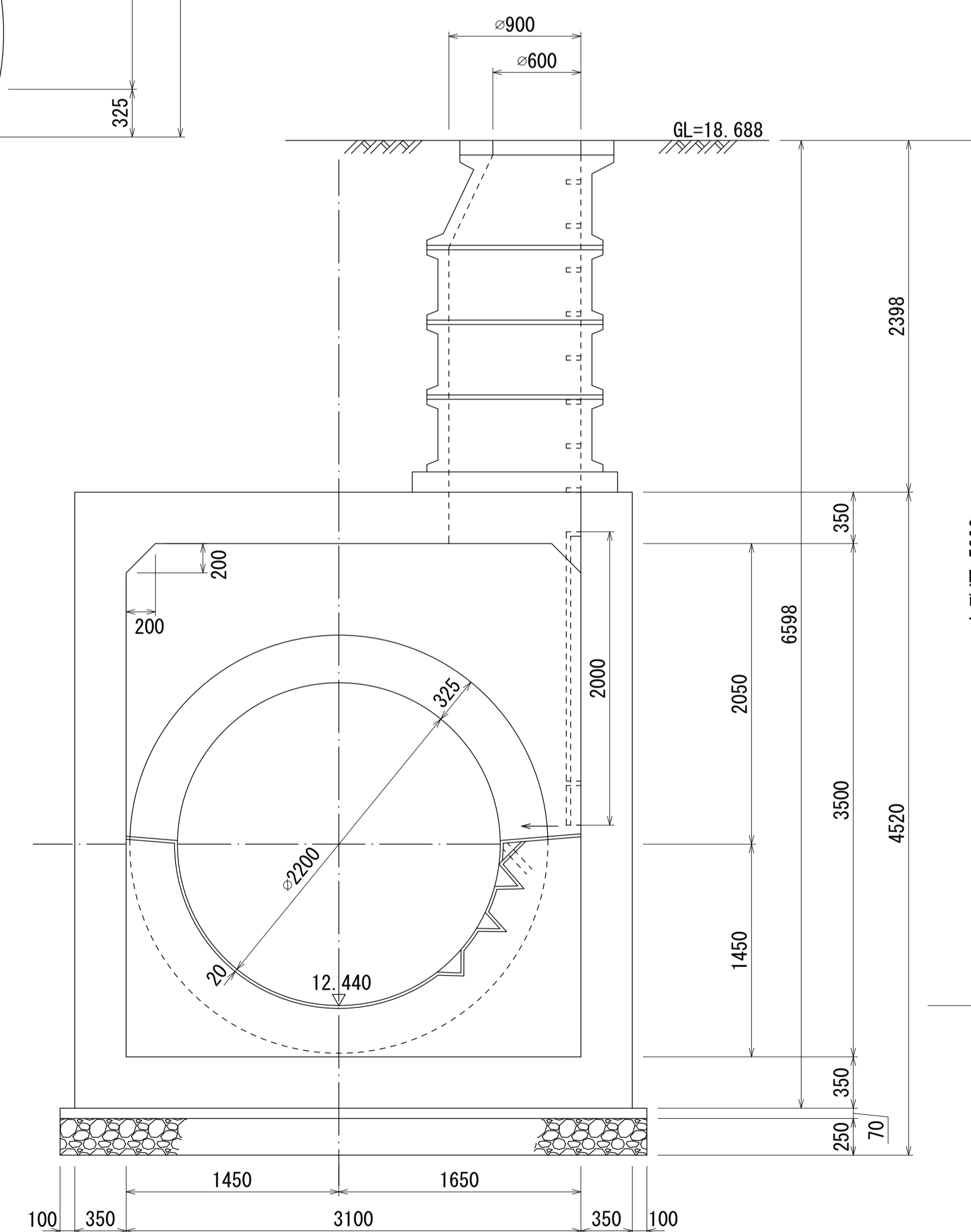
幹線名 右岸幹線



A - A 断面図 S=1:30



B - B 断面図 S=1:30



M18-1-2
その

詳細図
作成
年

昭和
54
年
3
月

調
整
年
月

平
成
元
年
3
月

ペ
ー
ジ

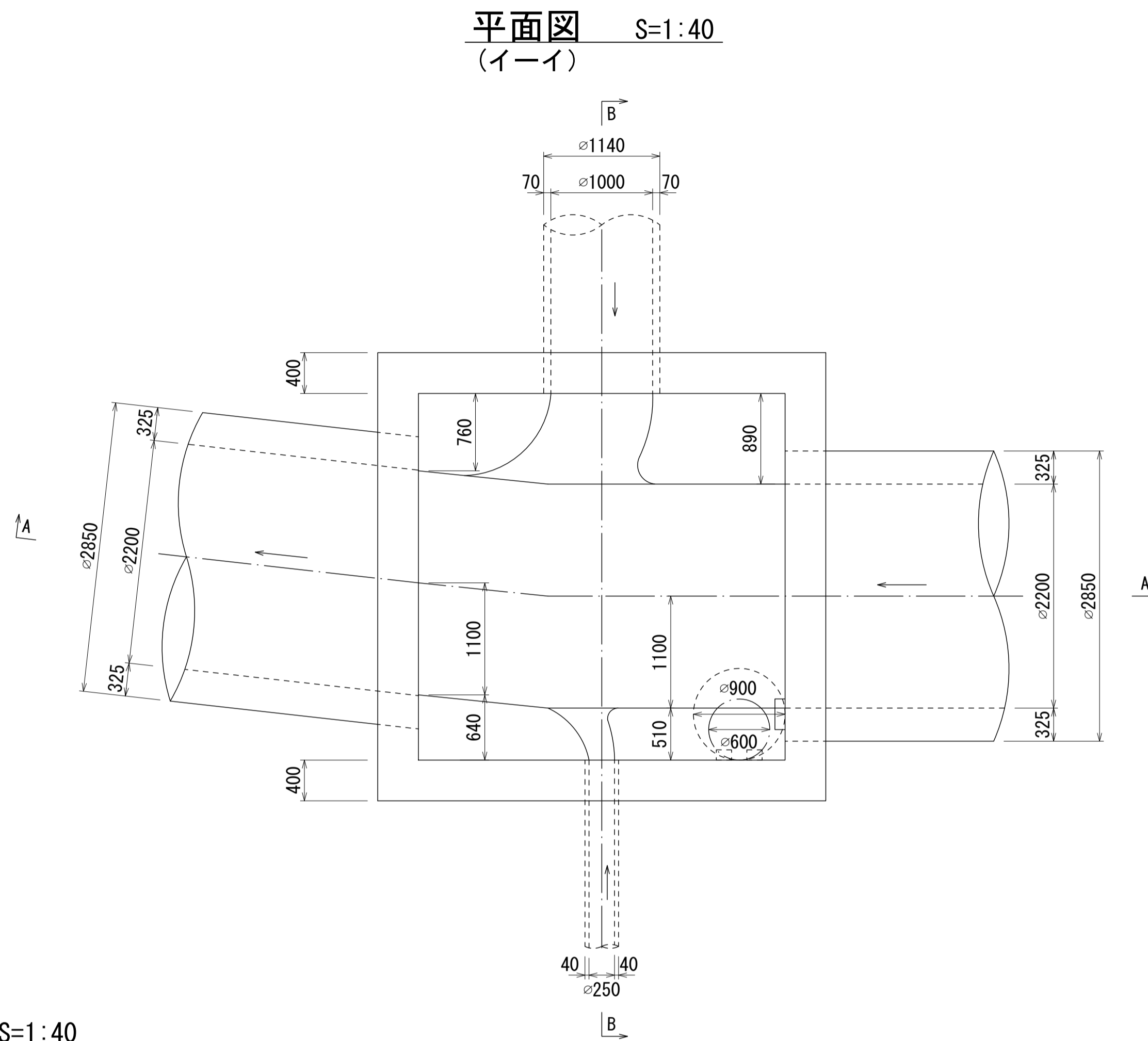
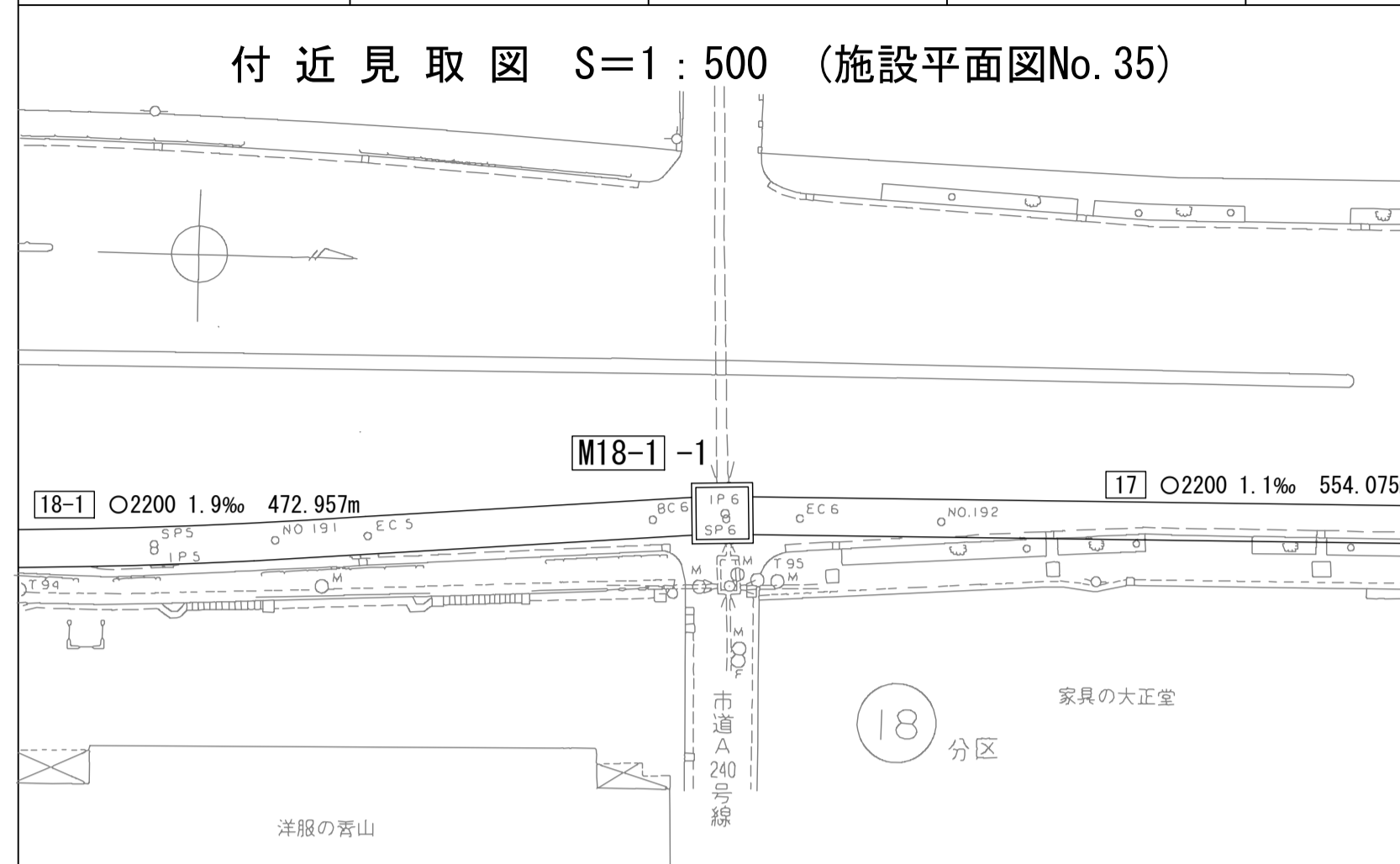
53

相模川流域下水道台帳

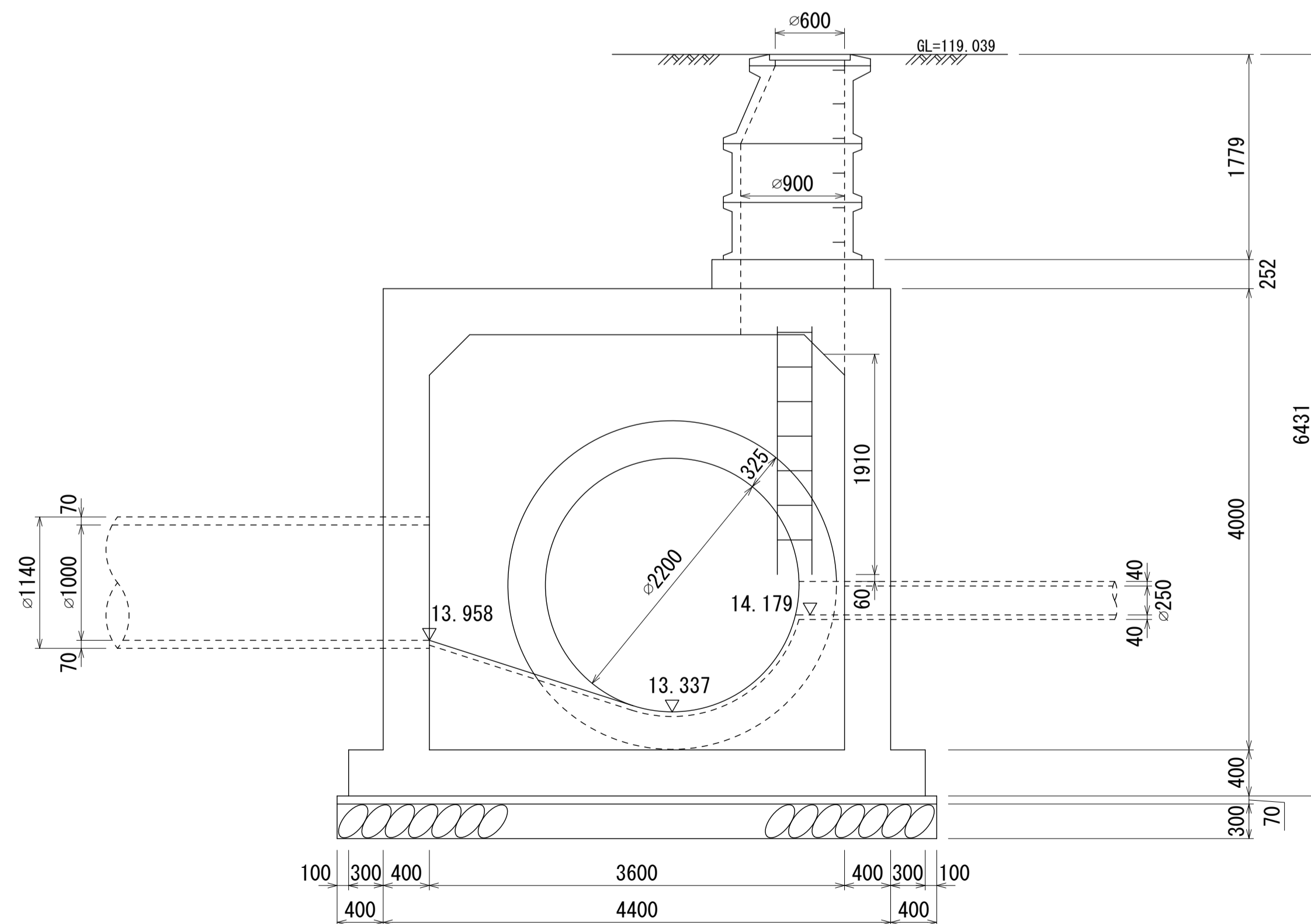
流入マンホール詳細図 (M18-1 -1) (図面番号 080)

幹線名 右岸幹線

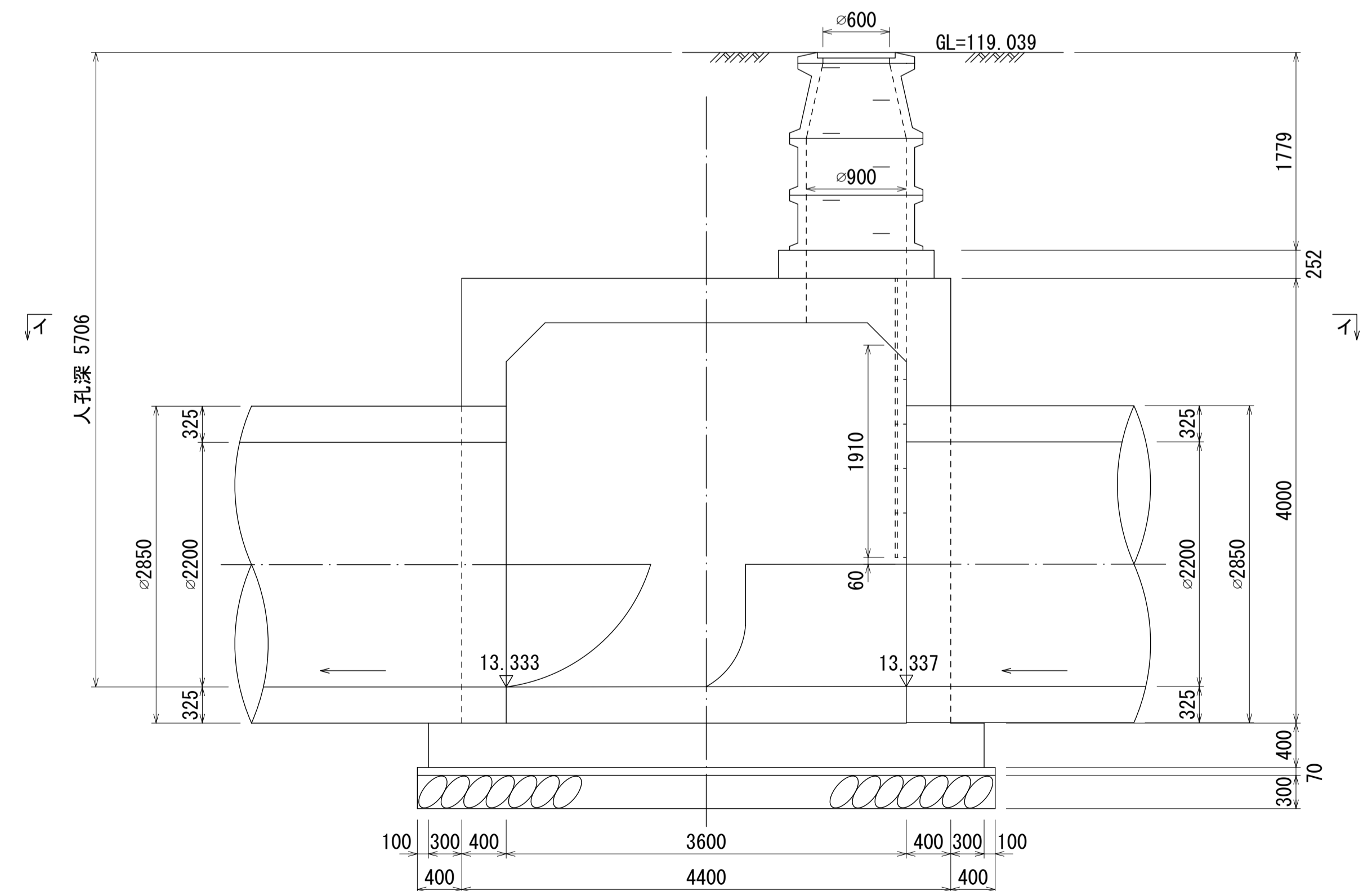
財産区分コード	大分類	中分類	小分類	整理番号
GA	管きょ施設	人孔	第17工区	32



B - B 断面図 S=1:40



A - A 断面図 S=1:40



M18-1-1
その

詳細図
作成
年
昭和
54
年
3
月
調
整
年
月
平成
元
年
3
月

ページ

54