

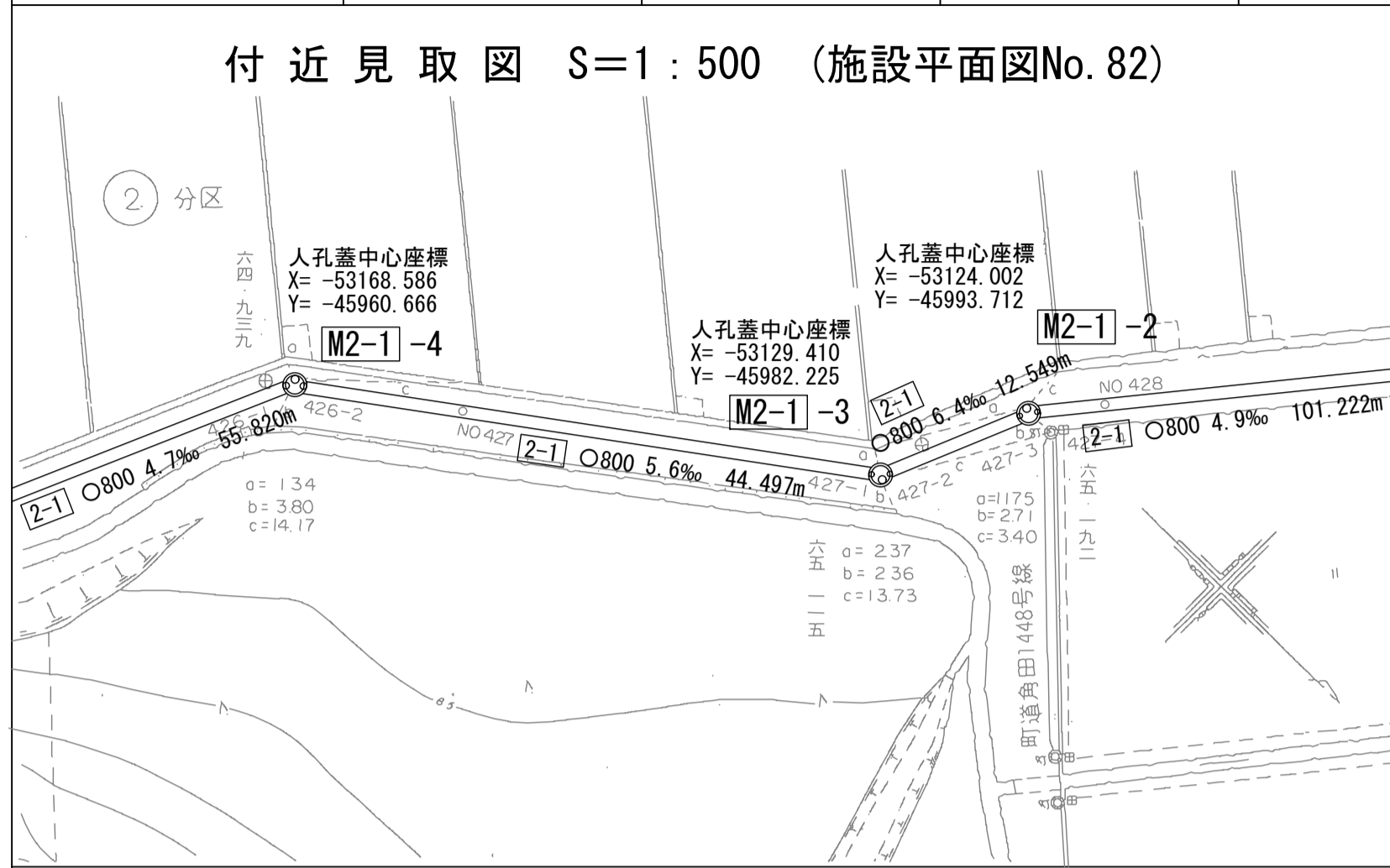
相模川流域下水道台帳

中間マンホール詳細図

(図面番号 189)

幹線名 右岸幹線

| 財産区分コード | 大分類 | 中分類 | 小分類 | 整理番号 |
|---------|-------|-----|--------|------|
| GA | 管きょ施設 | 人孔 | 第2-1工区 | 75 |



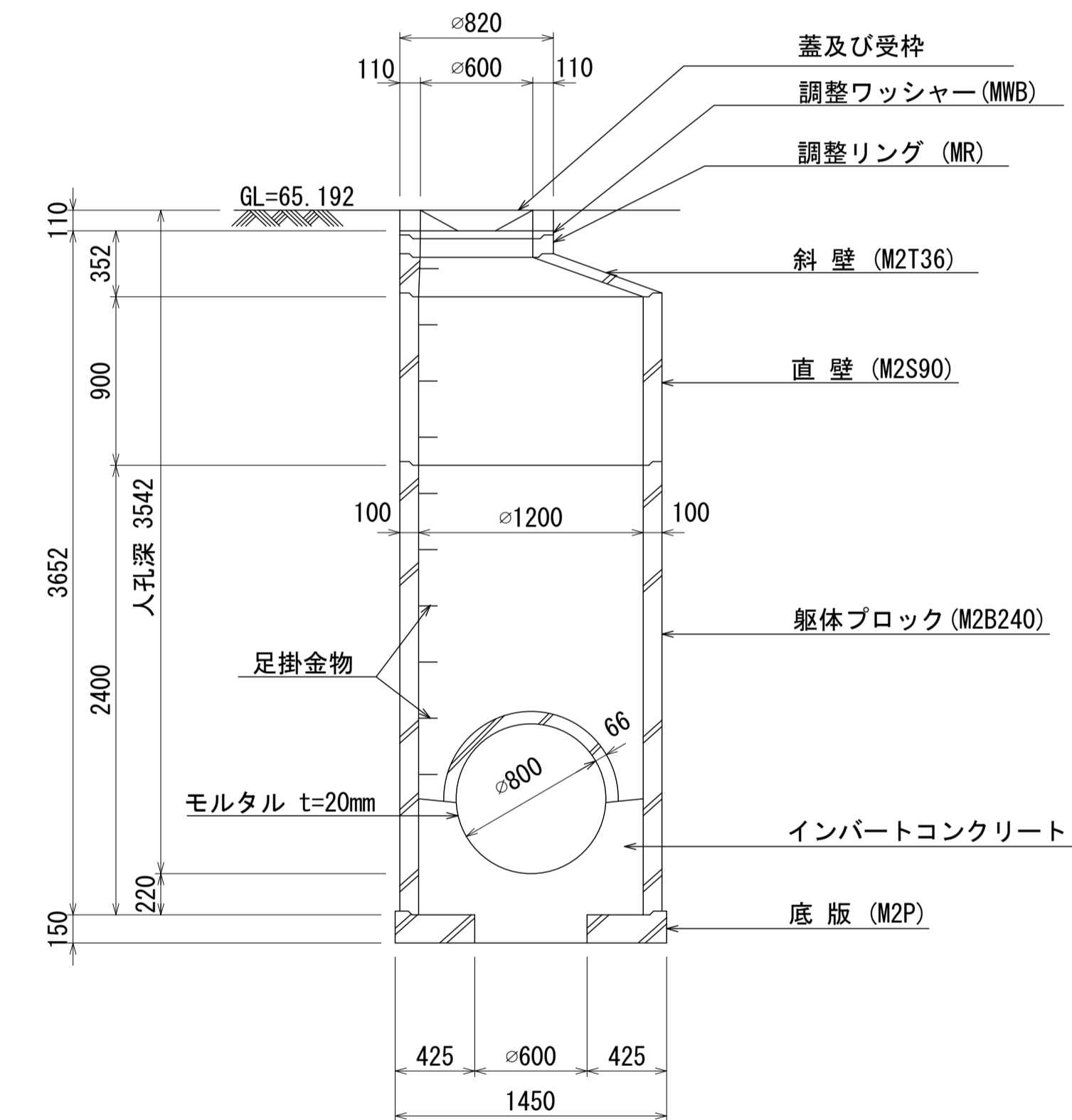
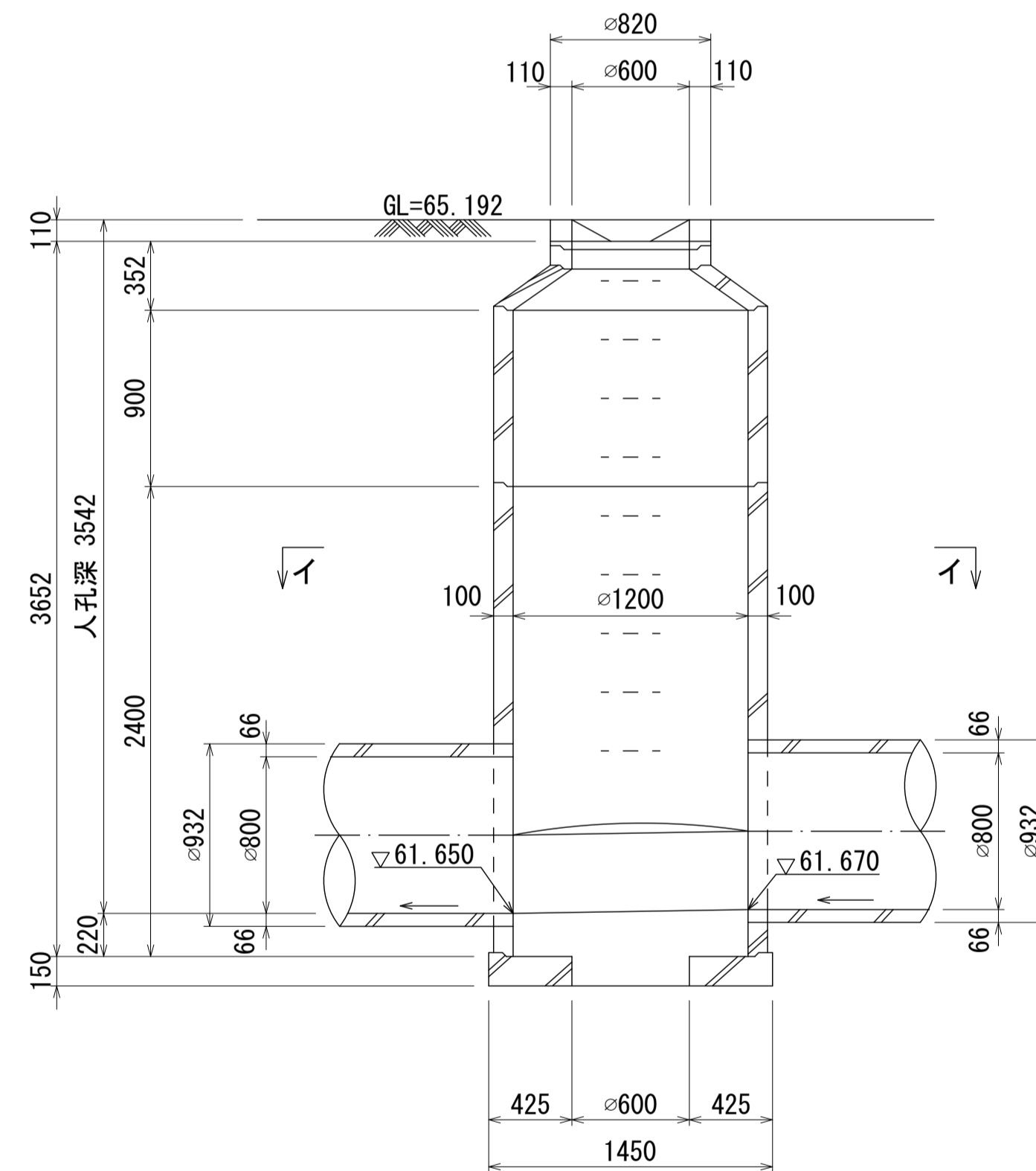
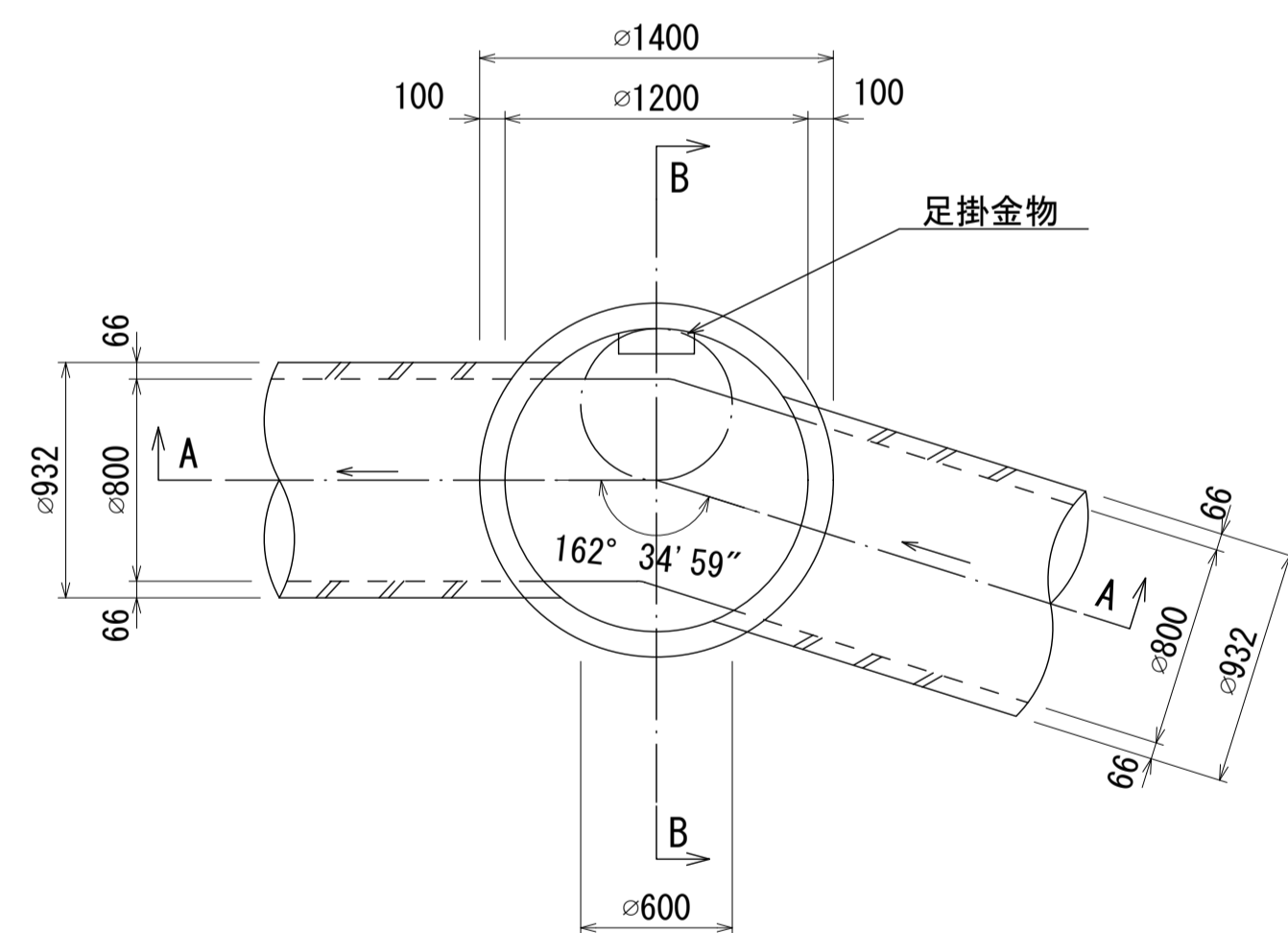
人孔蓋中心座標
X=-53124.002
Y=-45993.712

人孔番号
M
2
|
1
|
2

A - A 断面図 S=1:30

B - B 断面図 S=1:30

平面図 S=1:30
(イ-イ)



詳細図
作成
年月
平成
3
年
3
月
調
整
年
月
平成
年
月
ページ
42

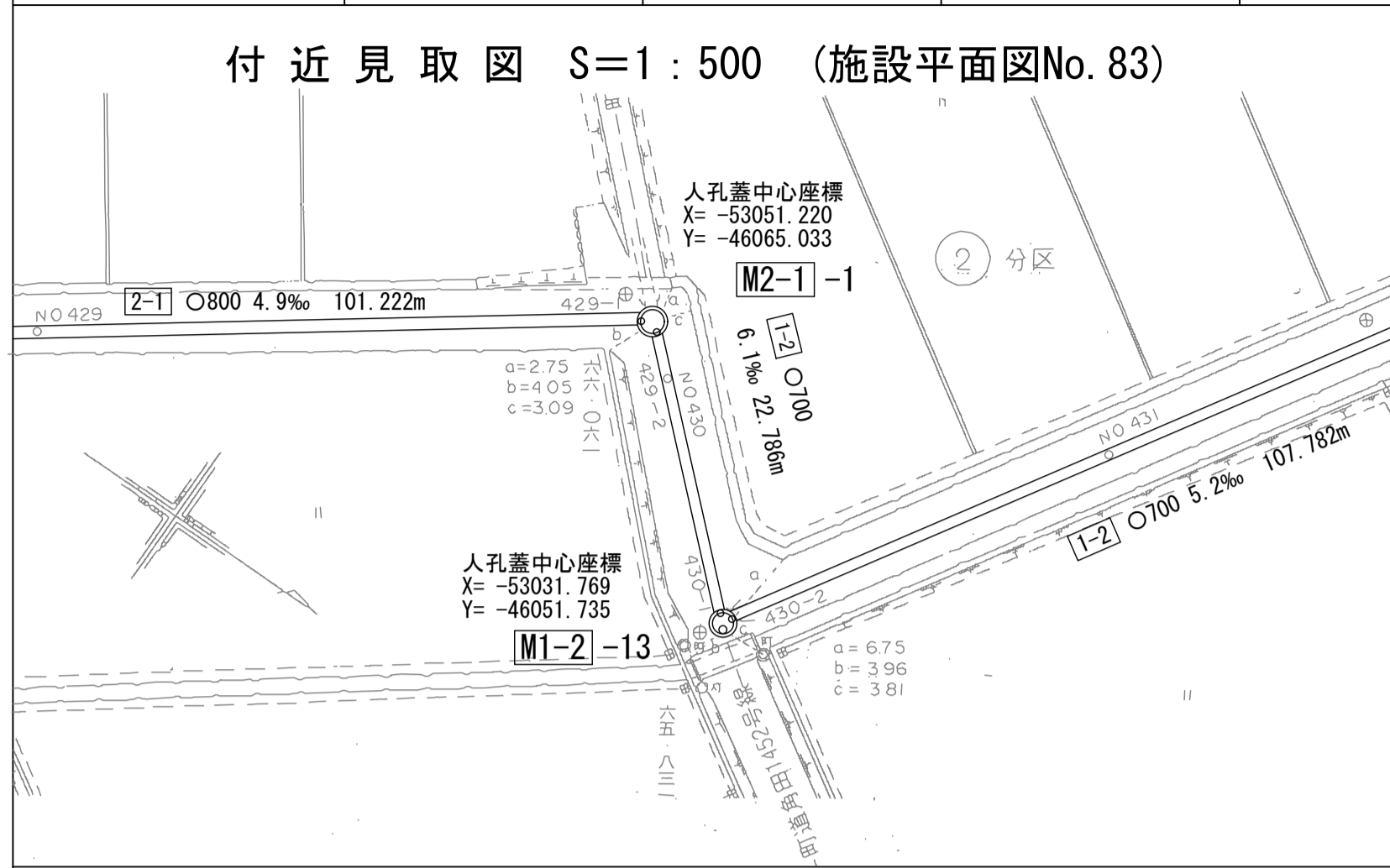
相模川流域下水道台帳

流入マンホール詳細図

(図面番号 190)

幹線名 右岸幹線

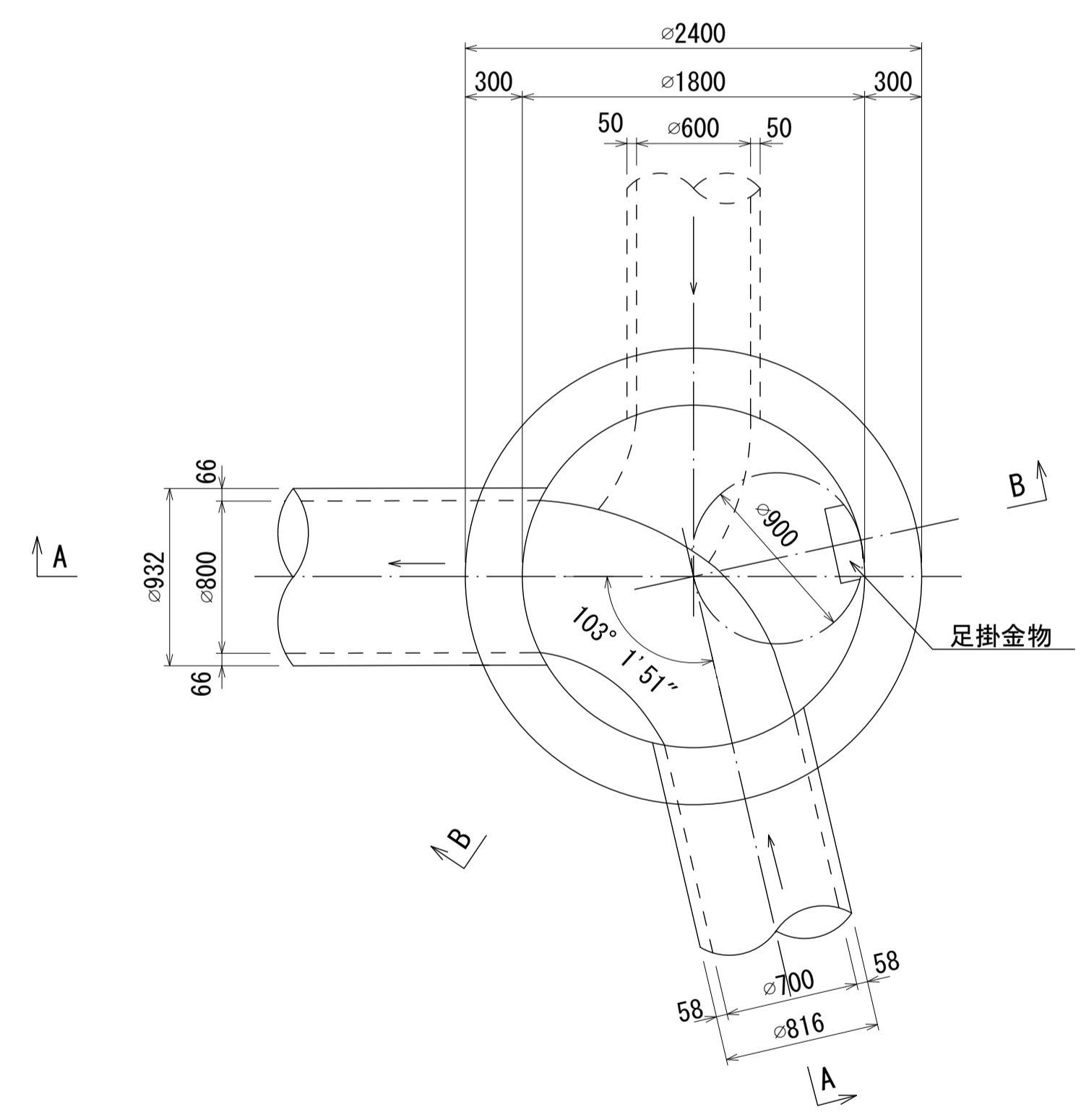
| 財産区分コード | 大分類 | 中分類 | 小分類 | 整理番号 |
|---------|-------|-----|--------|------|
| GA | 管きょ施設 | 人孔 | 第2-1工区 | 75 |



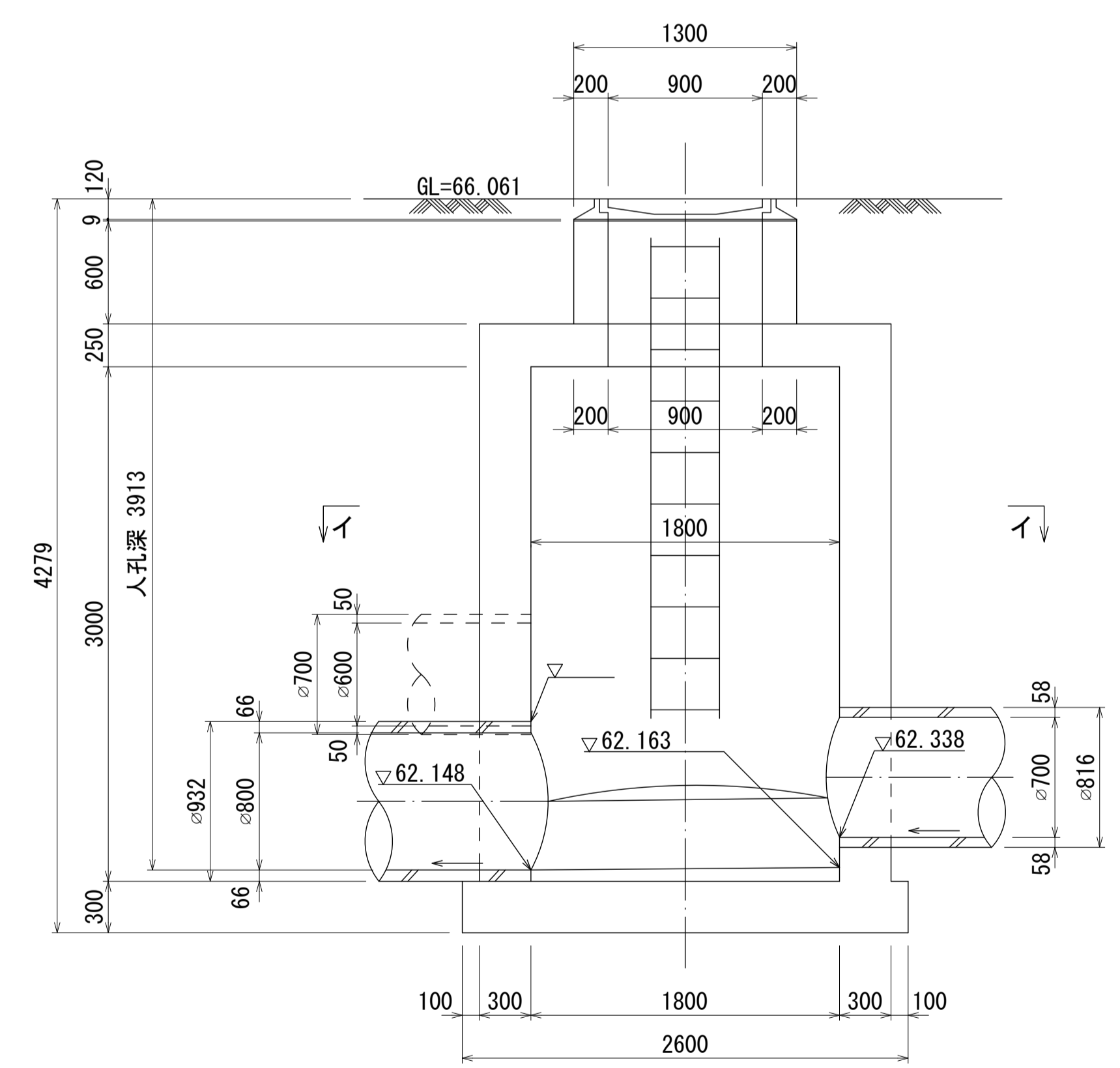
人孔蓋中心座標
X= -53051.220
Y= -46065.033

人孔番号
M
2
|
1
|
1

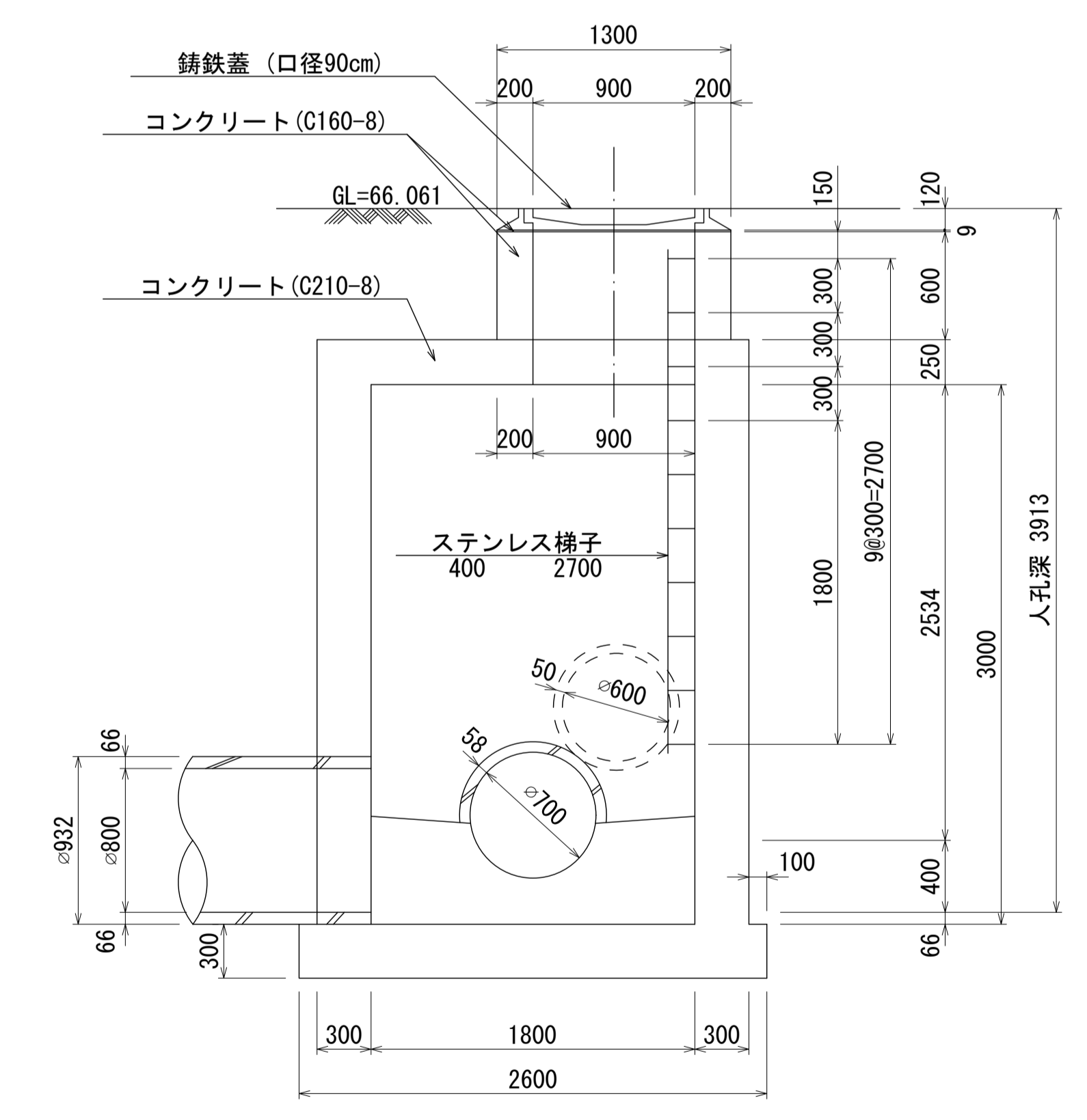
平面図 S=1:30
(イ-イ)



A - A 断面図 S=1:30



B - B 断面図 S=1:30



| |
|------------------------|
| 詳細図 作成 年月 |
| 平成 3 年 3 月 |
| 調 整 年 月 |
| 平成 年 月 |
| ページ |
| 43 |

相模川流域下水道台帳

中間マンホール詳細図

(図面番号 191)

幹線名 右岸幹線

| 財産区分コード | 大分類 | 中分類 | 小分類 | 整理番号 |
|---------|-------|-----|--------|------|
| GA | 管きょ施設 | 人孔 | 第1-4工区 | 76 |

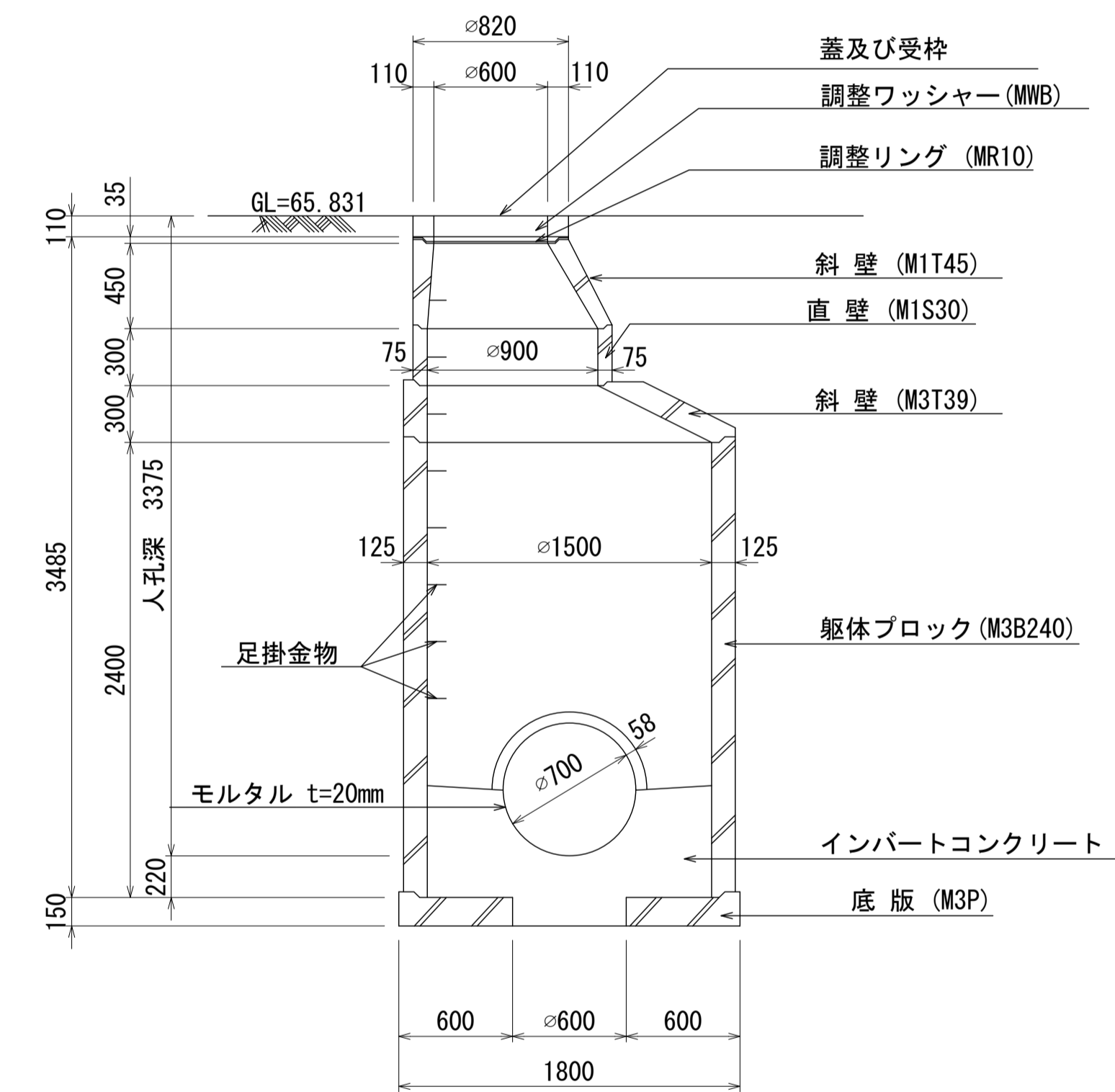
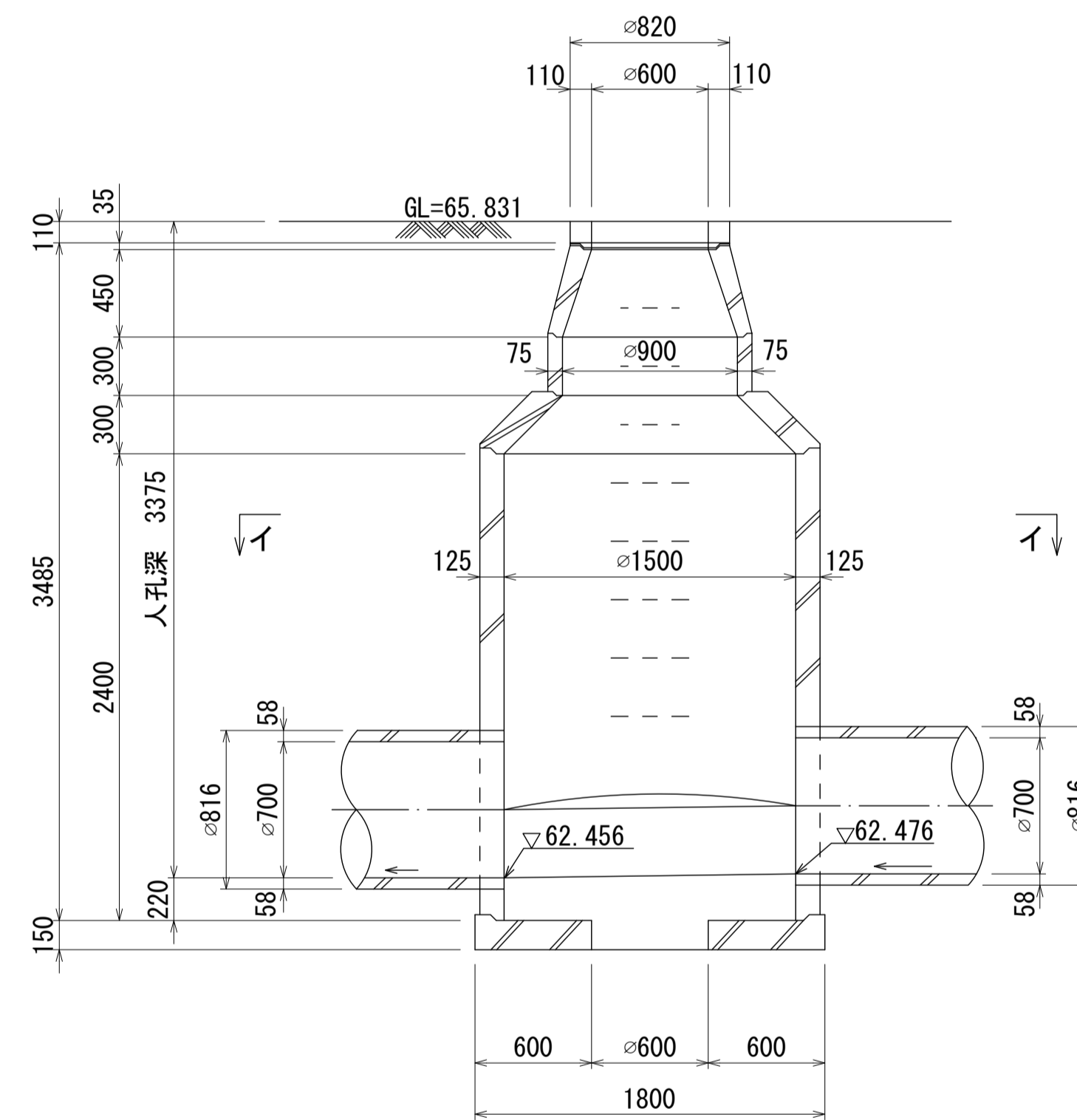
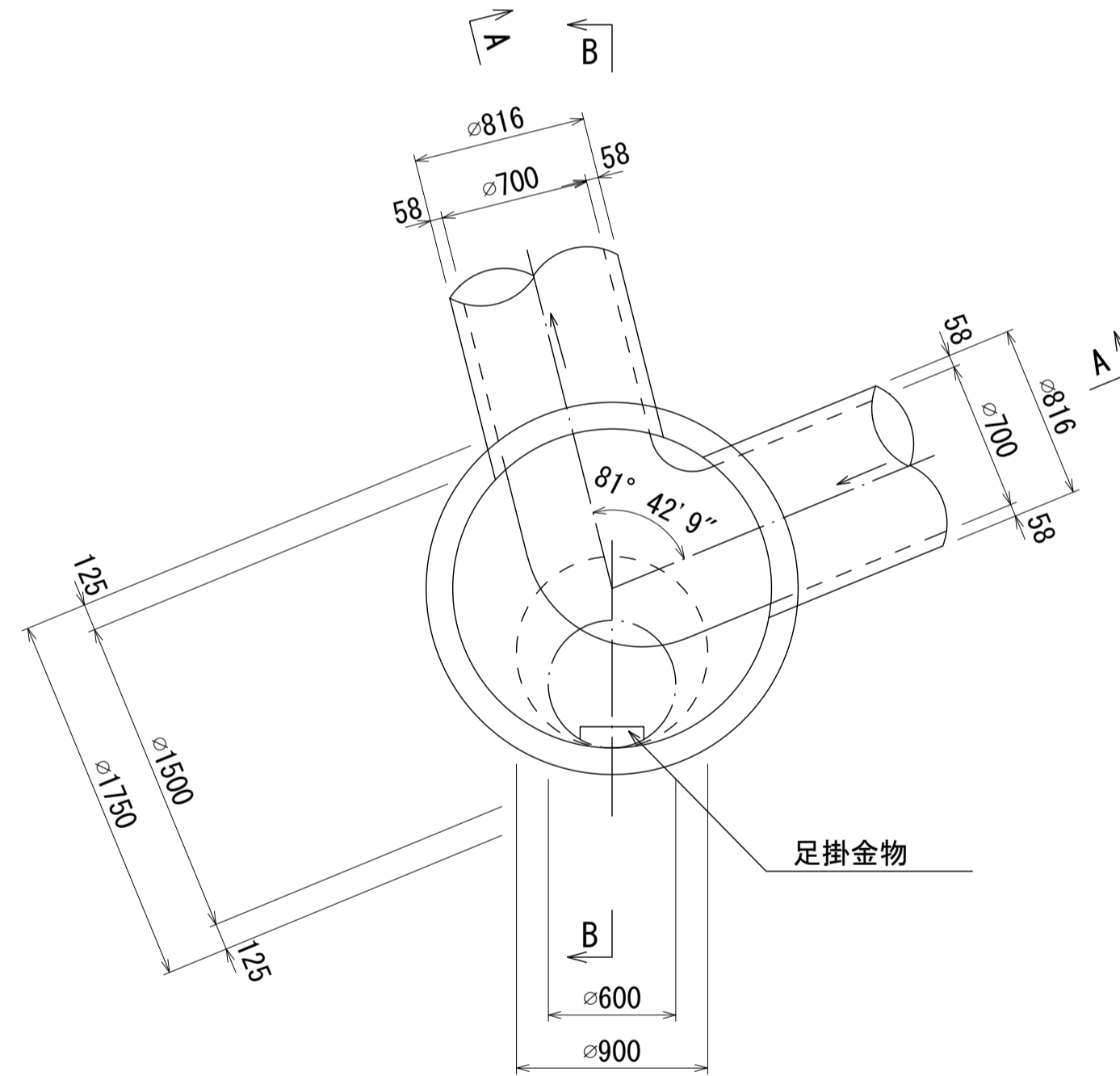


人孔蓋中心座標
X= -53031.769
Y= -46051.735

A - A 断面図 S=1:30

B - B 断面図 S=1:30

平面図 S=1:30
(イ-イ)



人孔番号

M
1
1
2
|
13

詳細図
作成
年月

平成
3
年
3
月

調整
年月

平成
年
月

ページ

44

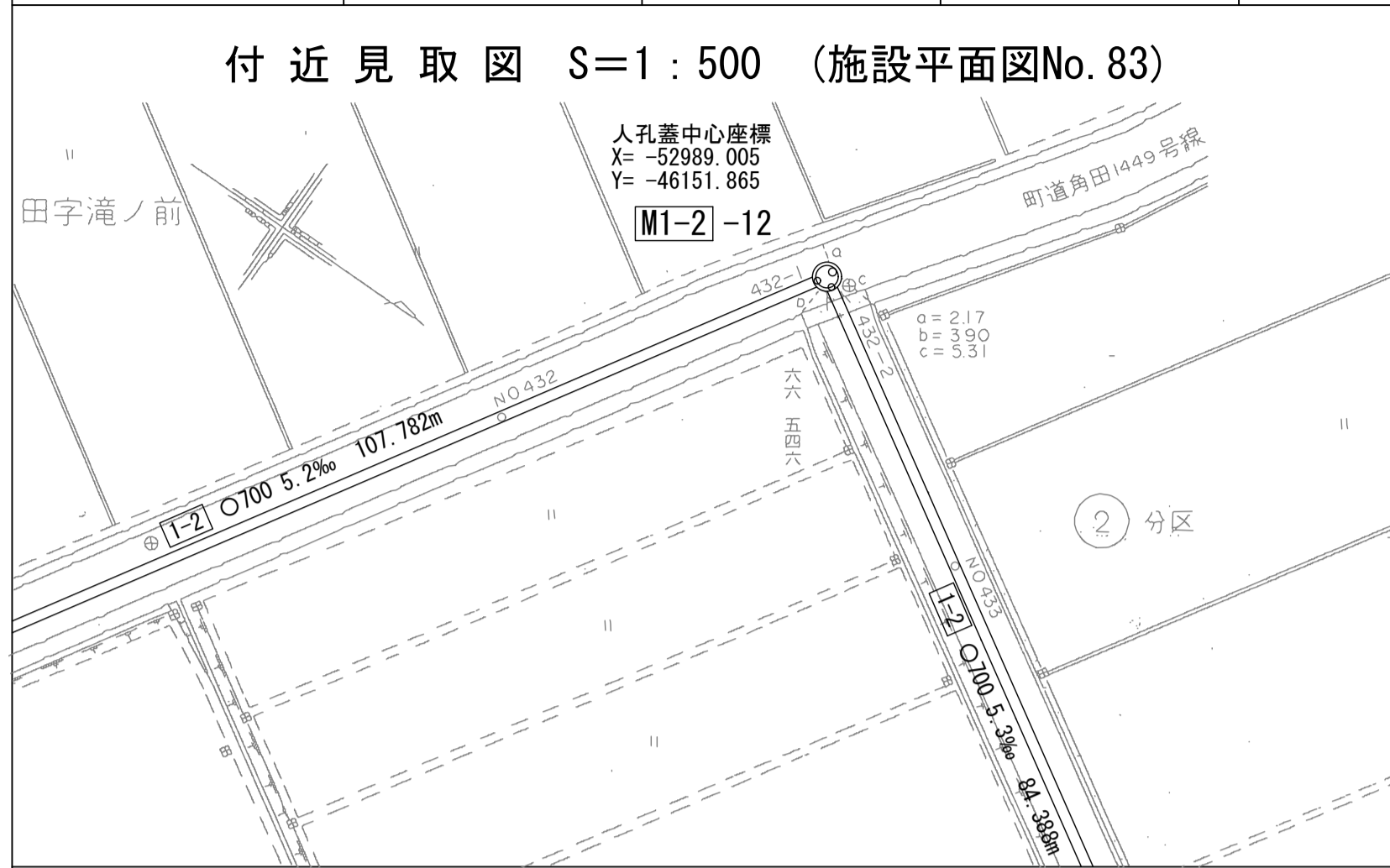
相模川流域下水道台帳

中間マンホール詳細図

(図面番号 192)

幹線名 右岸幹線

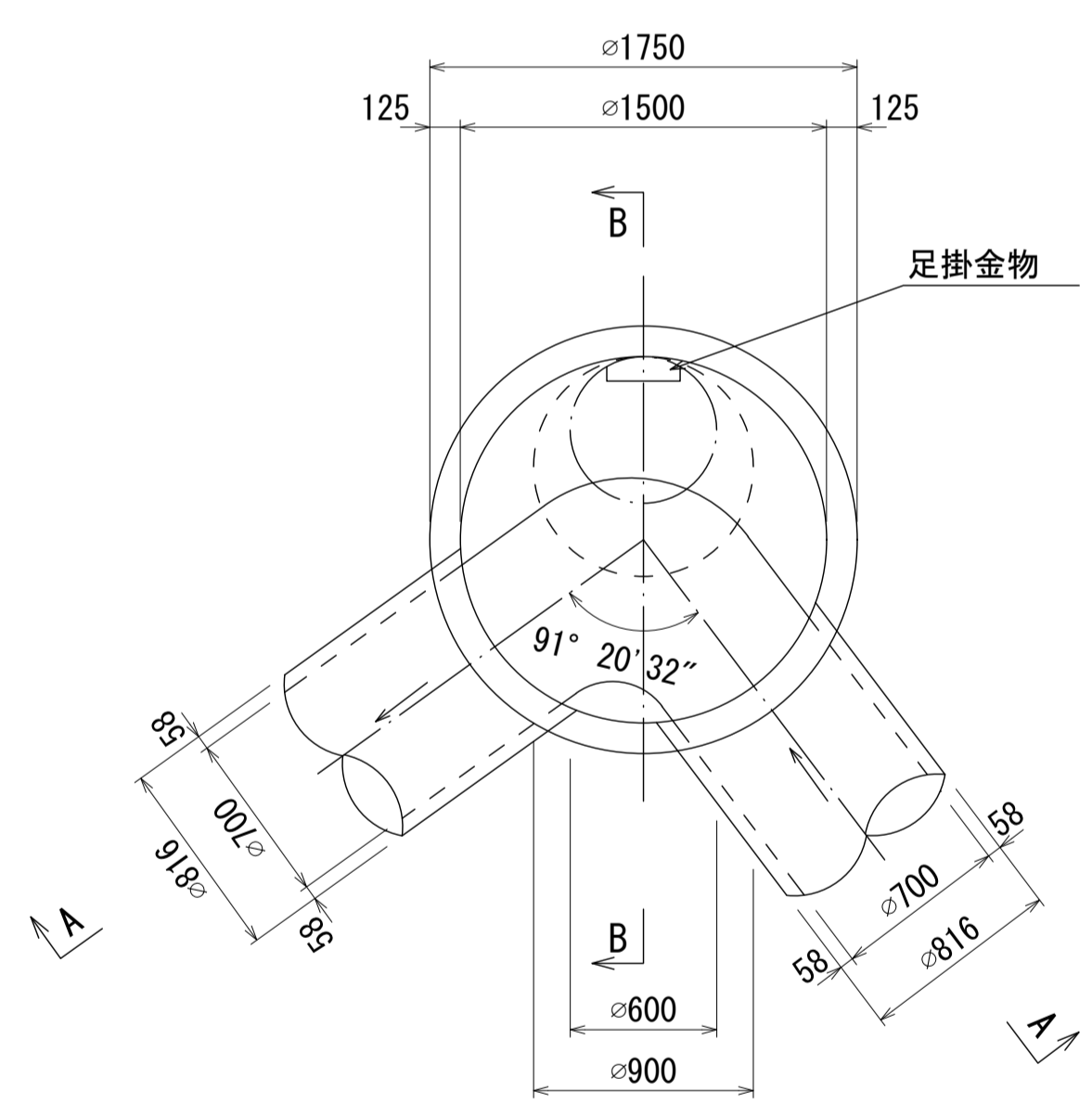
| 財産区分コード | 大分類 | 中分類 | 小分類 | 整理番号 |
|---------|-------|-----|--------|------|
| GA | 管きょ施設 | 人孔 | 第1-4工区 | 76 |



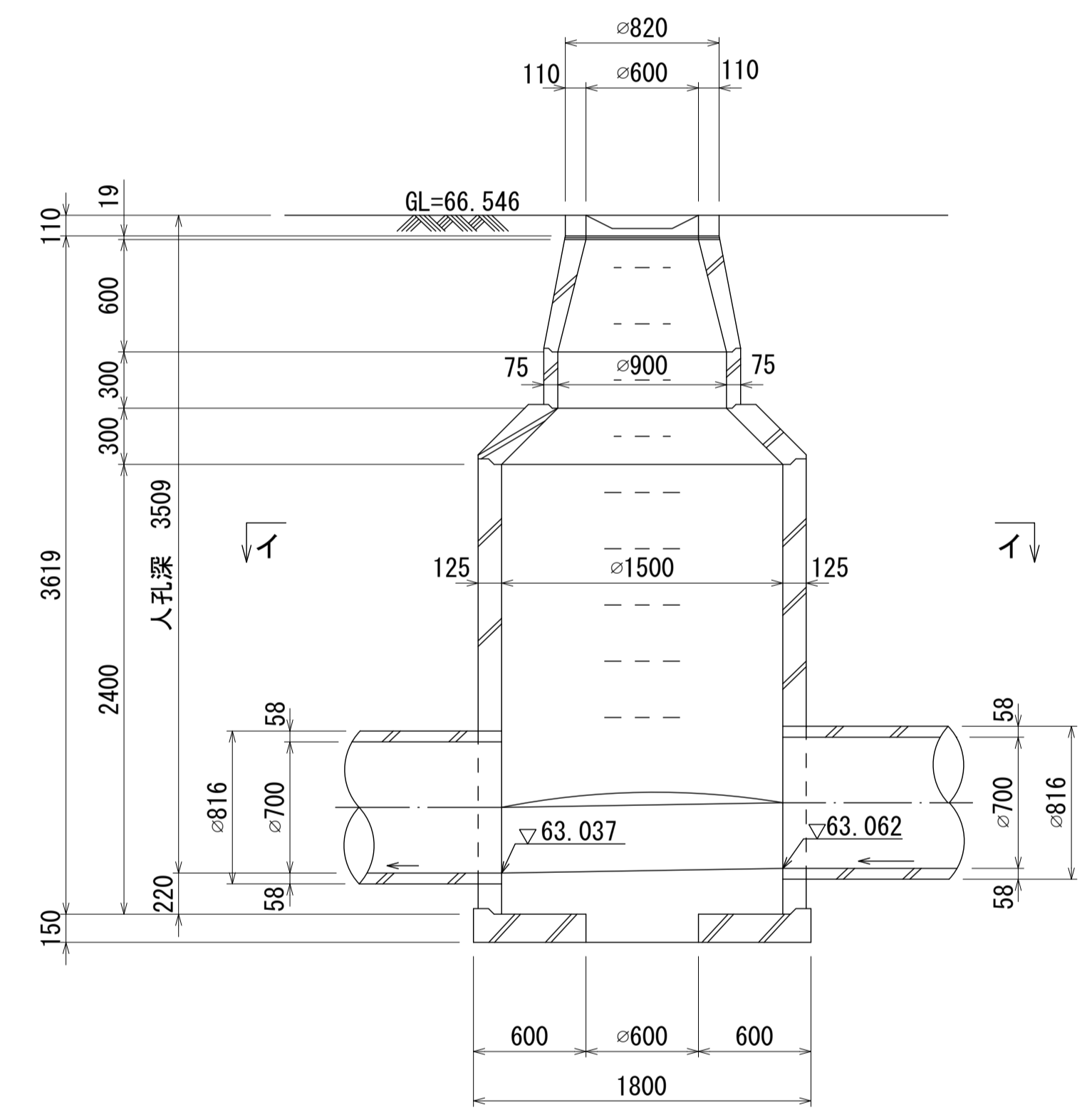
人孔蓋中心座標
X= -52989.005
Y= -46151.865

人孔番号
M
1
2
12

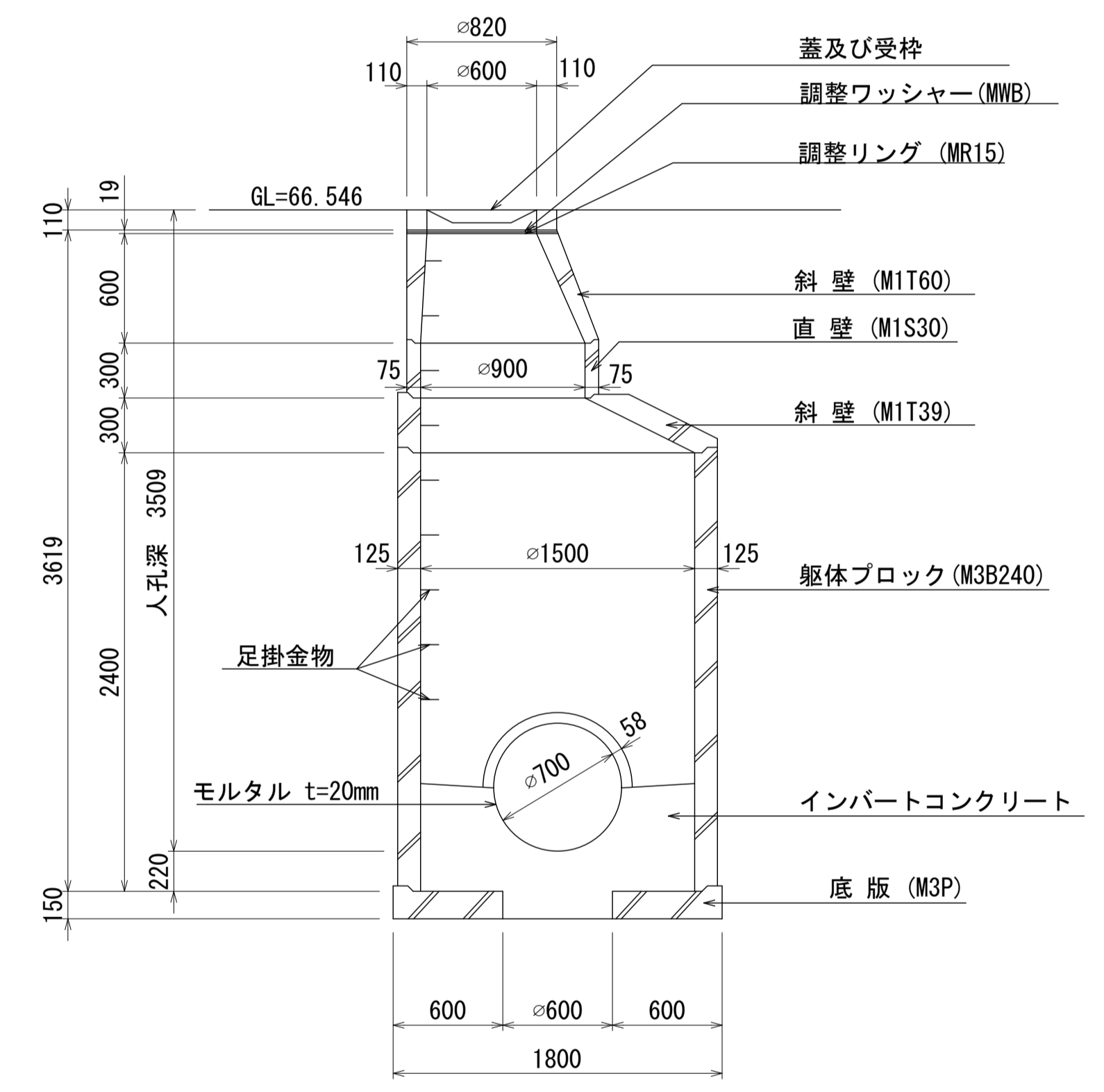
平面図 S=1:30
(イ-イ)



A - A 断面図 S=1:30



B - B 断面図 S=1:30



| |
|------------------------|
| 詳細図 作成 年月 |
| 平成 3 年 3 月 |
| 調 整 年 月 |
| 平成 年 月 |
| ページ |
| 45 |

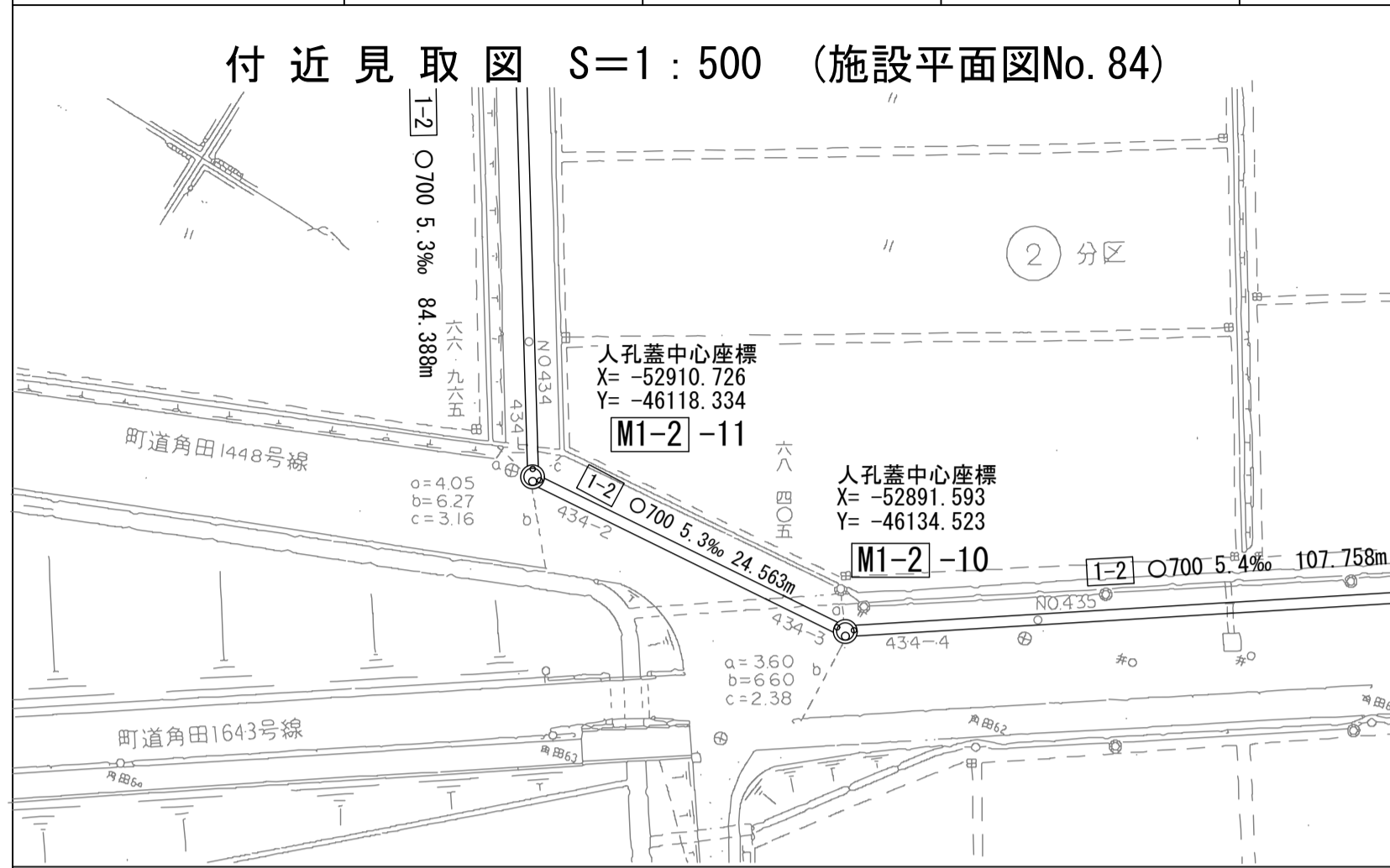
相模川流域下水道台帳

中間マンホール詳細図

(図面番号 193)

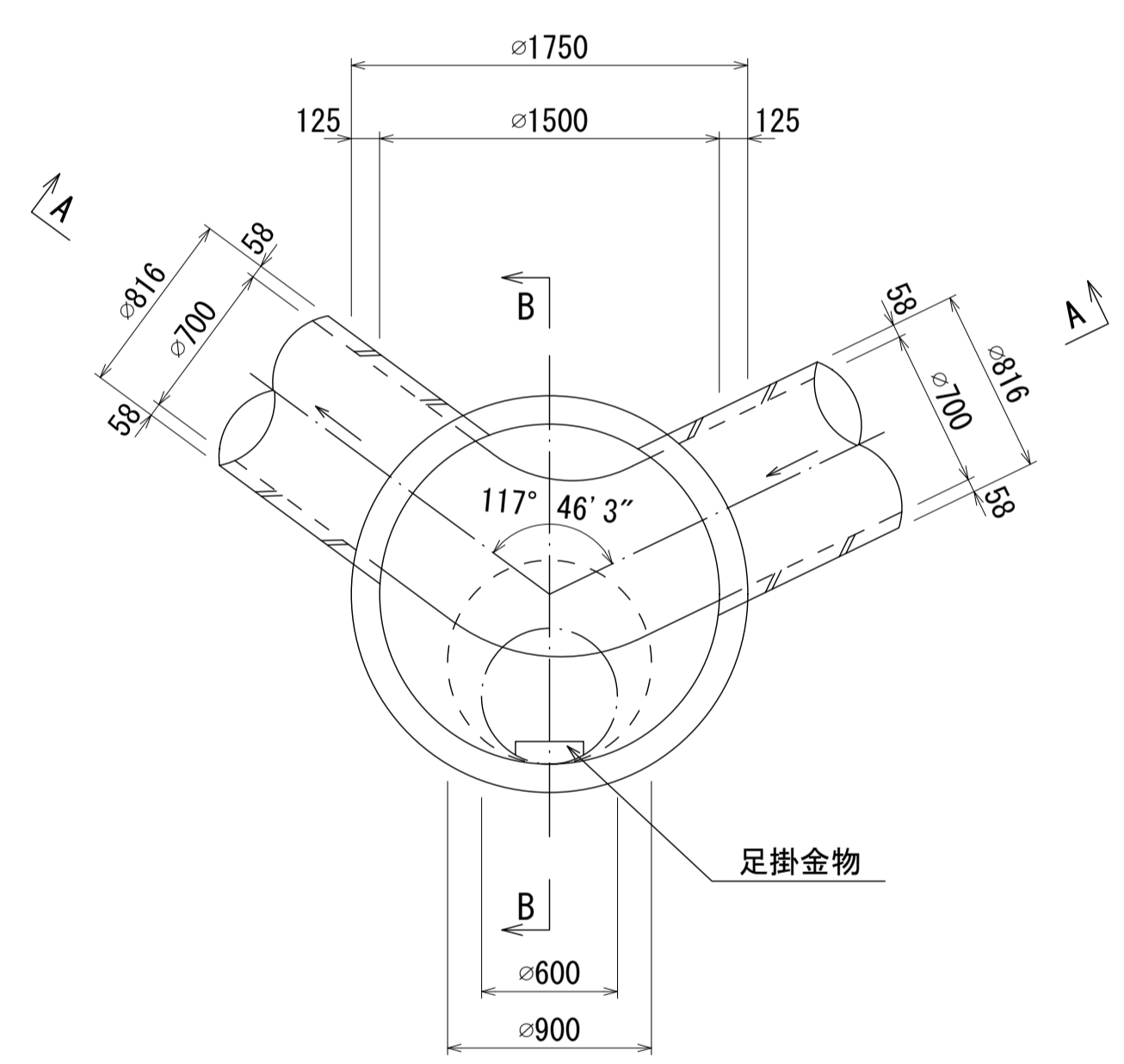
幹線名 右岸幹線

| 財産区分コード | 大分類 | 中分類 | 小分類 | 整理番号 |
|---------|-------|-----|--------|------|
| GA | 管きょ施設 | 人孔 | 第1-4工区 | 76 |

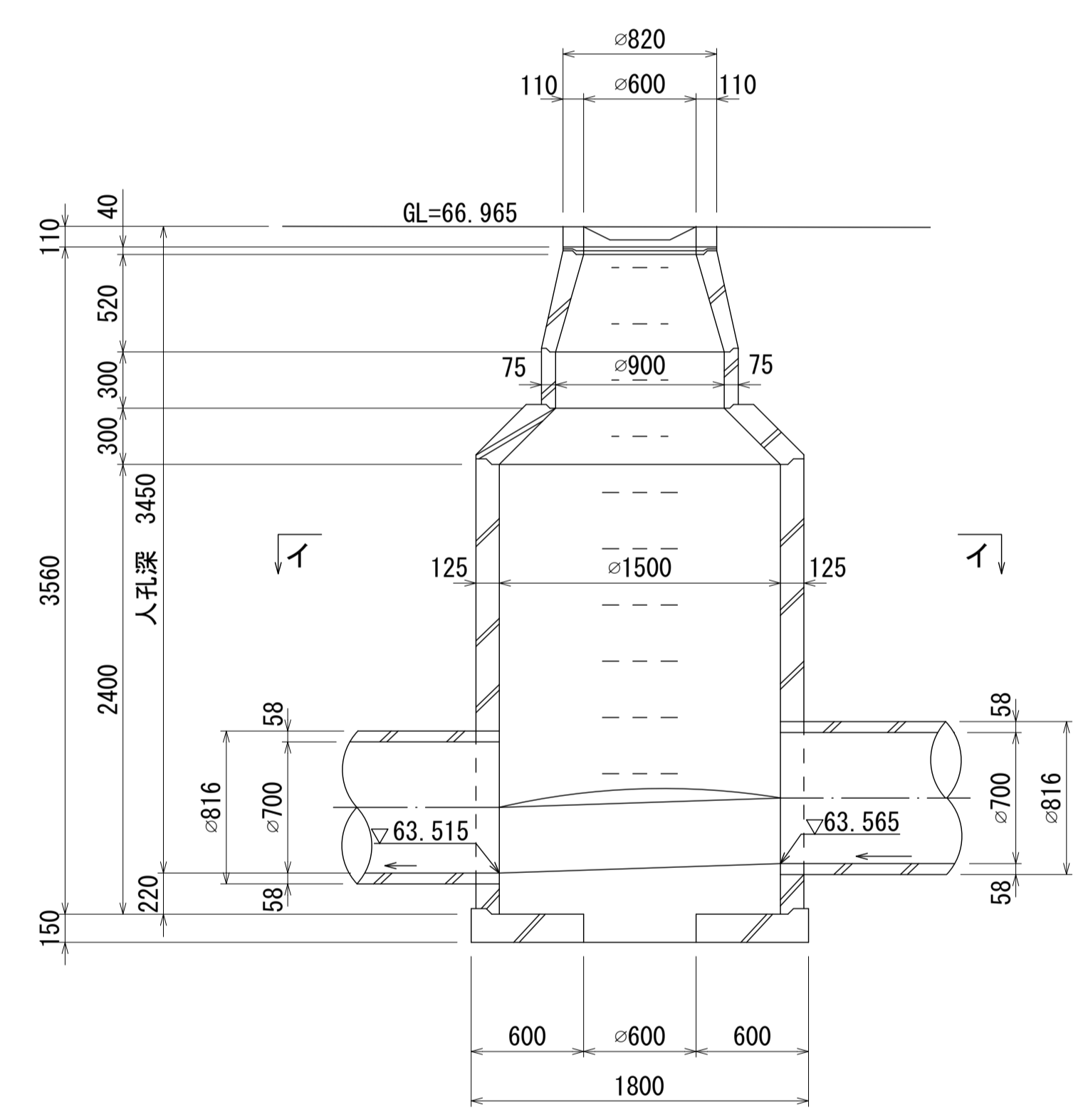


人孔蓋中心座標
X=-52910.726
Y=-46118.334

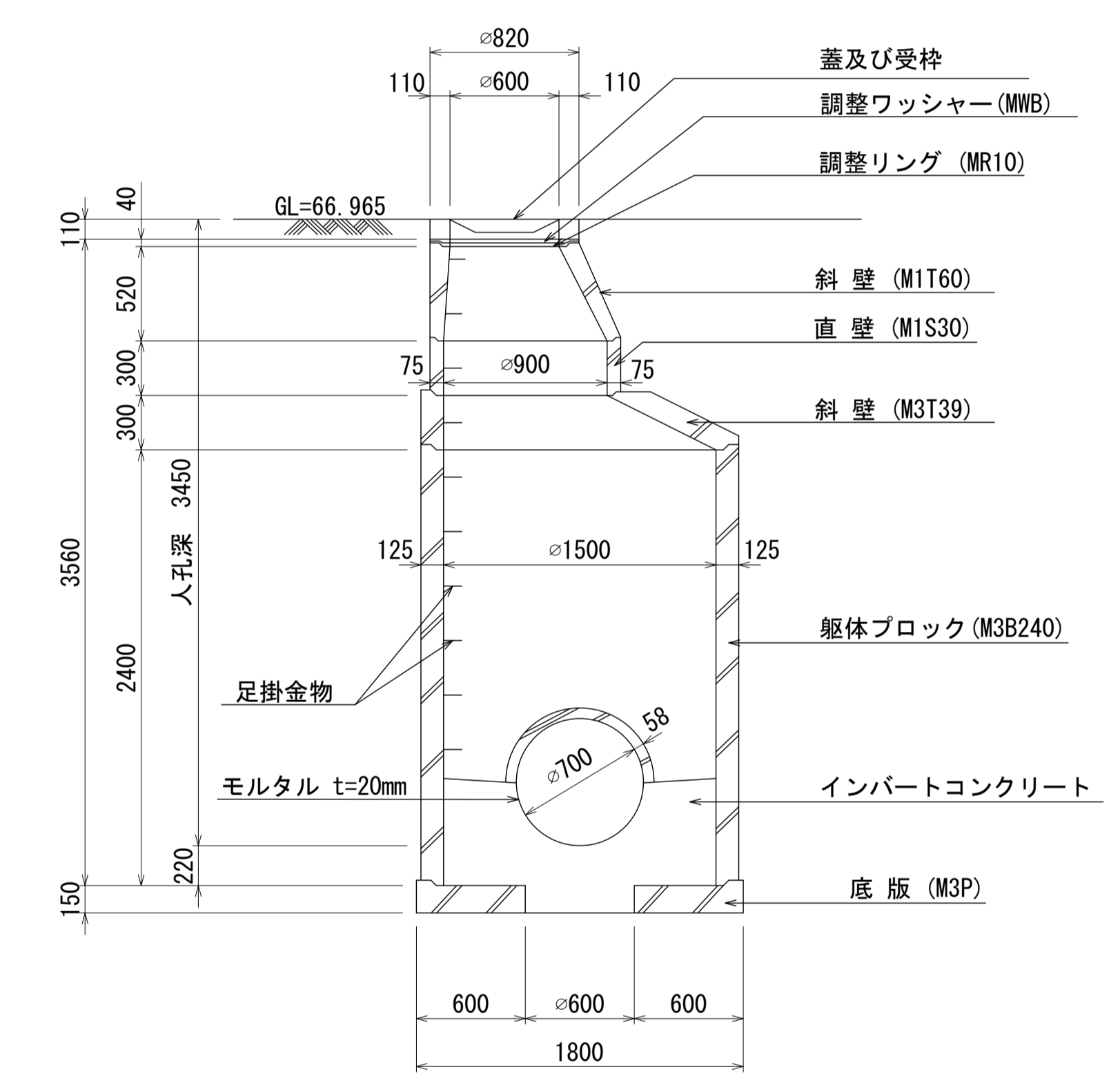
平面図 S=1:30
(イ-イ)



A-A 断面図 S=1:30



B-B 断面図 S=1:30



人孔番号
M
1
2
|
11

詳細図
作成
年月
平成
3
年
3
月
調整
年月
平成
年
月
ページ
46

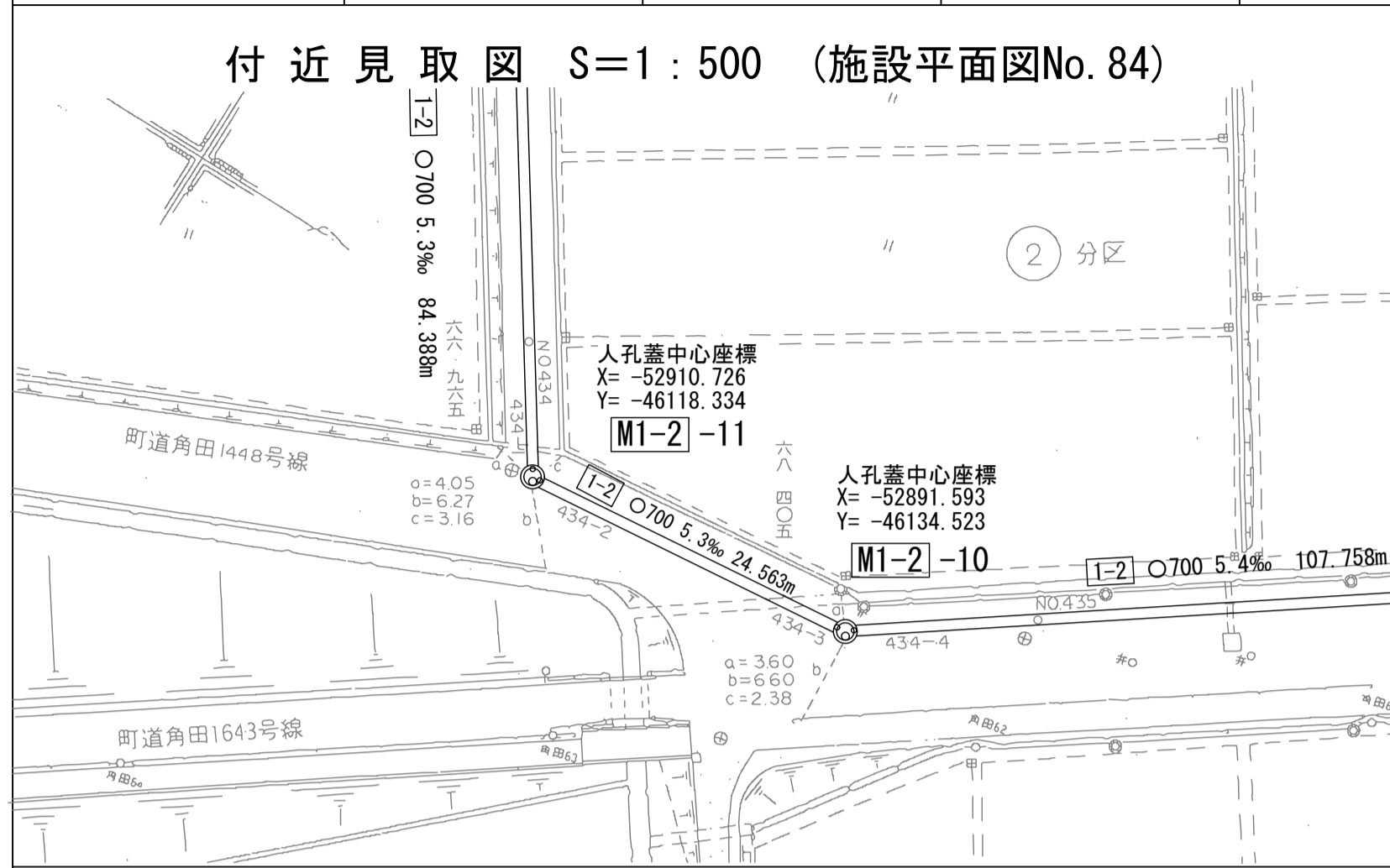
相模川流域下水道台帳

中間マンホール詳細図

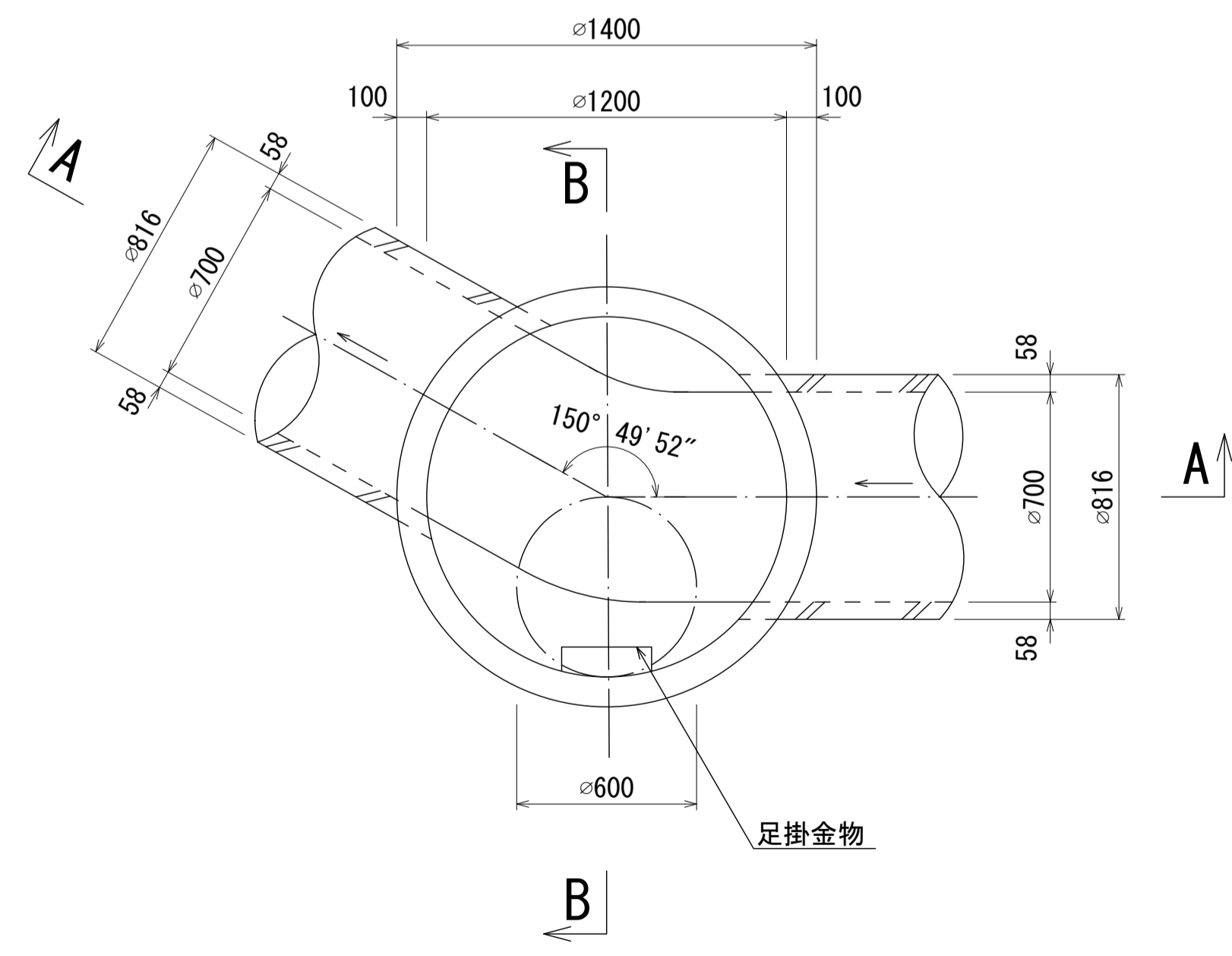
(図面番号 194)

幹線名 右岸幹線

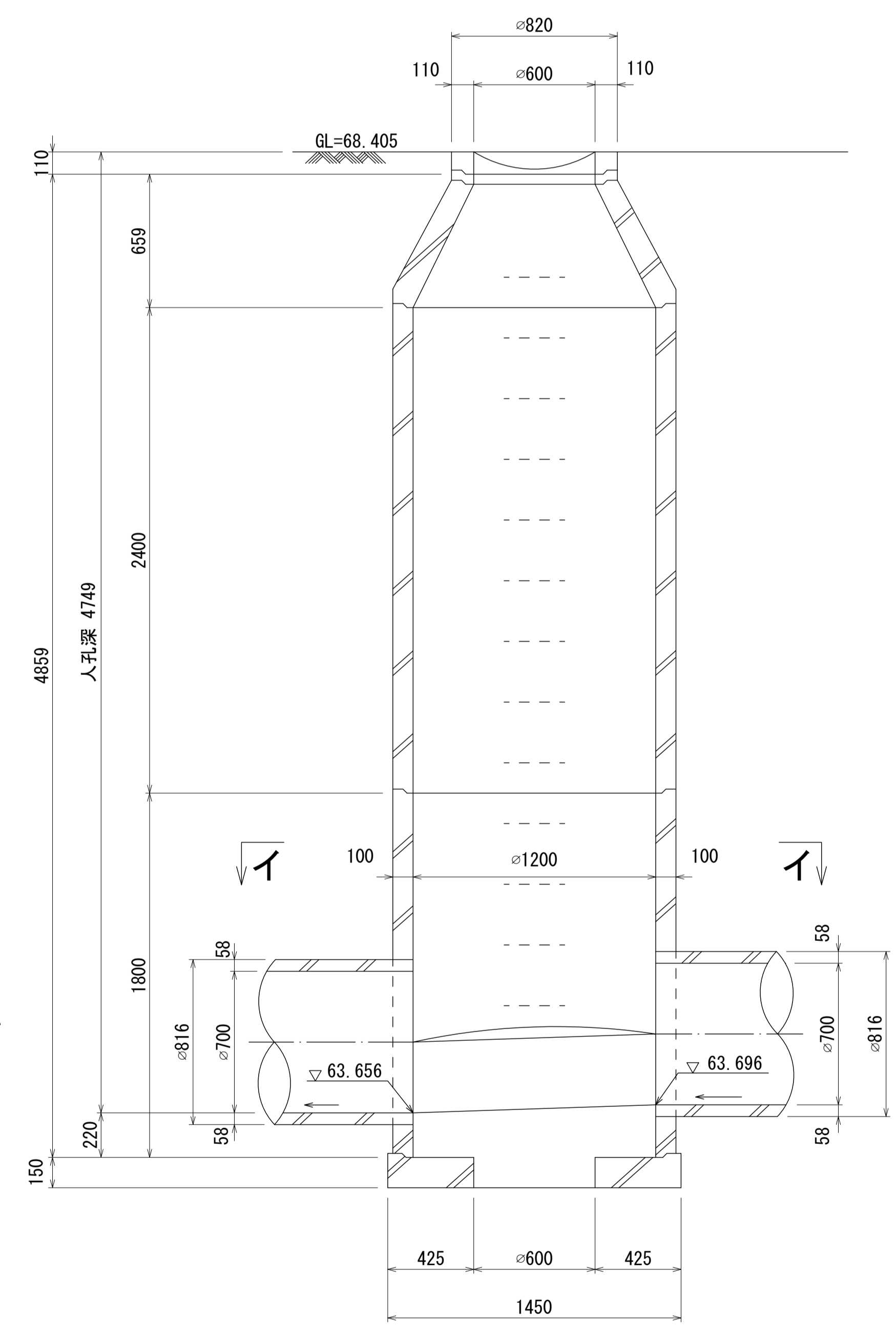
| 財産区分コード | 大分類 | 中分類 | 小分類 | 整理番号 |
|---------|-------|-----|--------|------|
| GA | 管きょ施設 | 人孔 | 第1-3工区 | 77 |



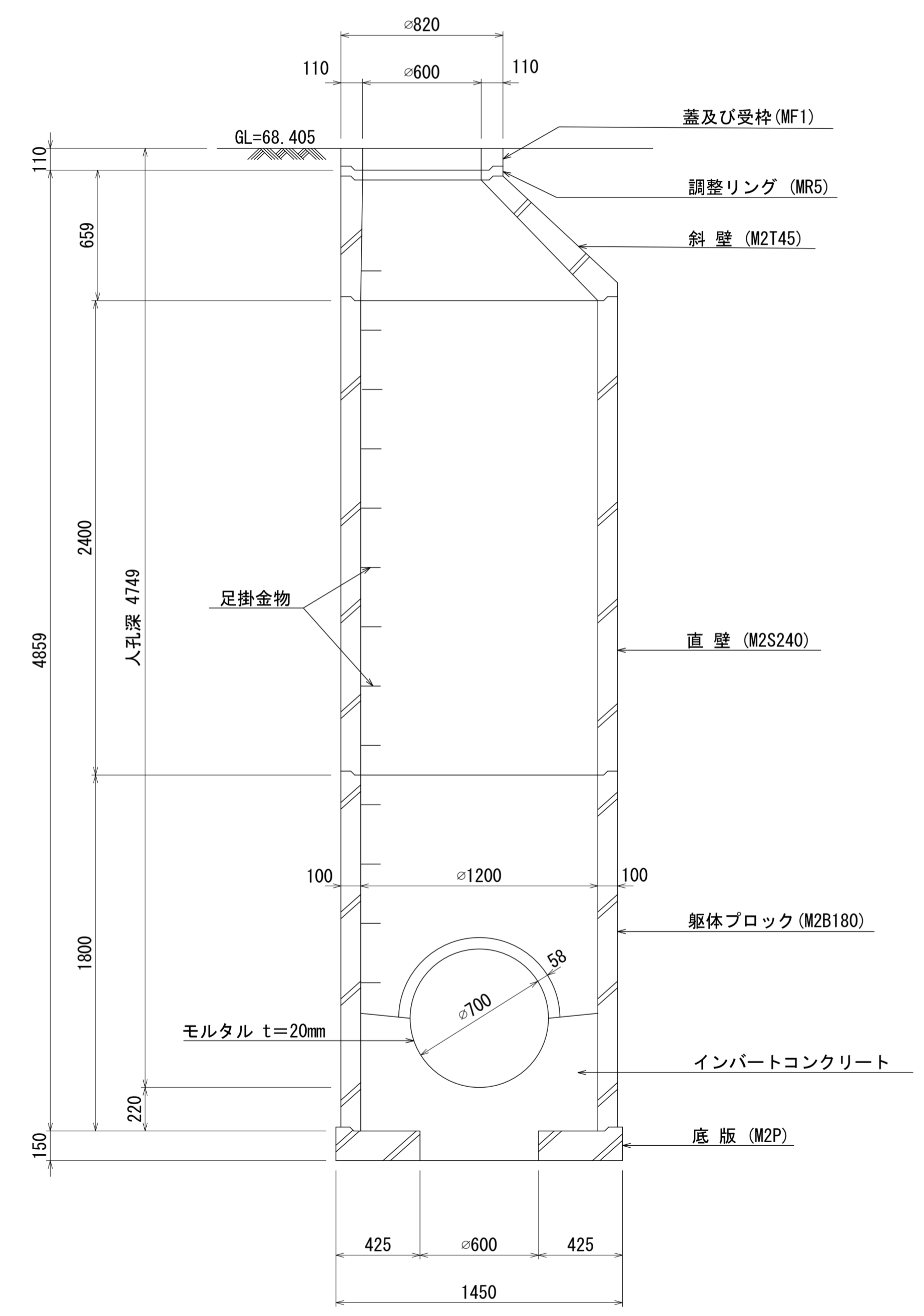
平面図 S=1:20
(イーイ)



A - A 断面図 S=1:20



B - B 断面図 S=1:20



人孔蓋中心座標
X=-52891.593
Y=-46134.523

人孔番号
M
1
2
|
10

詳細図作成年月
平成3年3月
調整年月
平成
年月
ページ
47

相模川流域下水道台帳

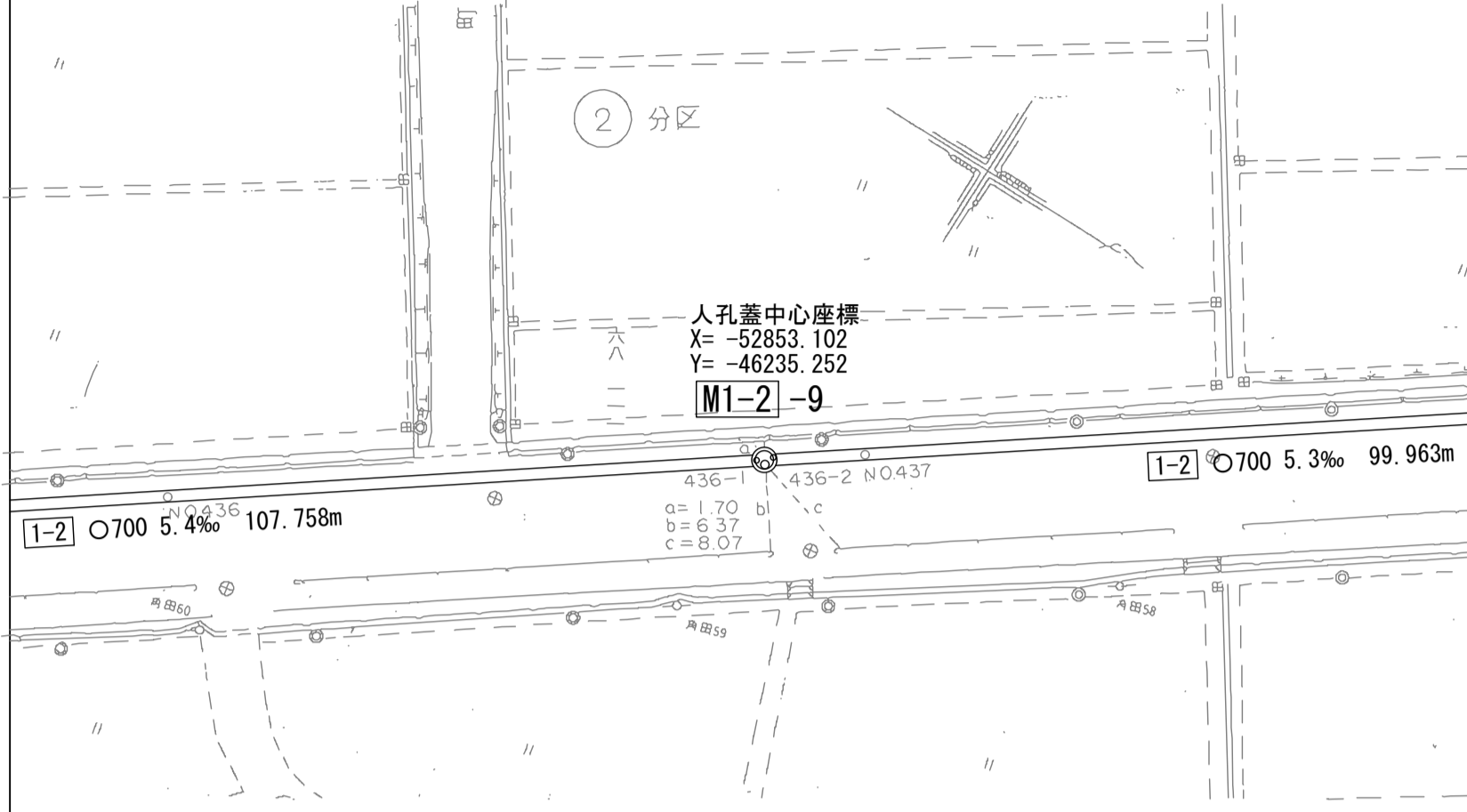
中間マンホール詳細図

(図面番号 195)

幹線名 右岸幹線

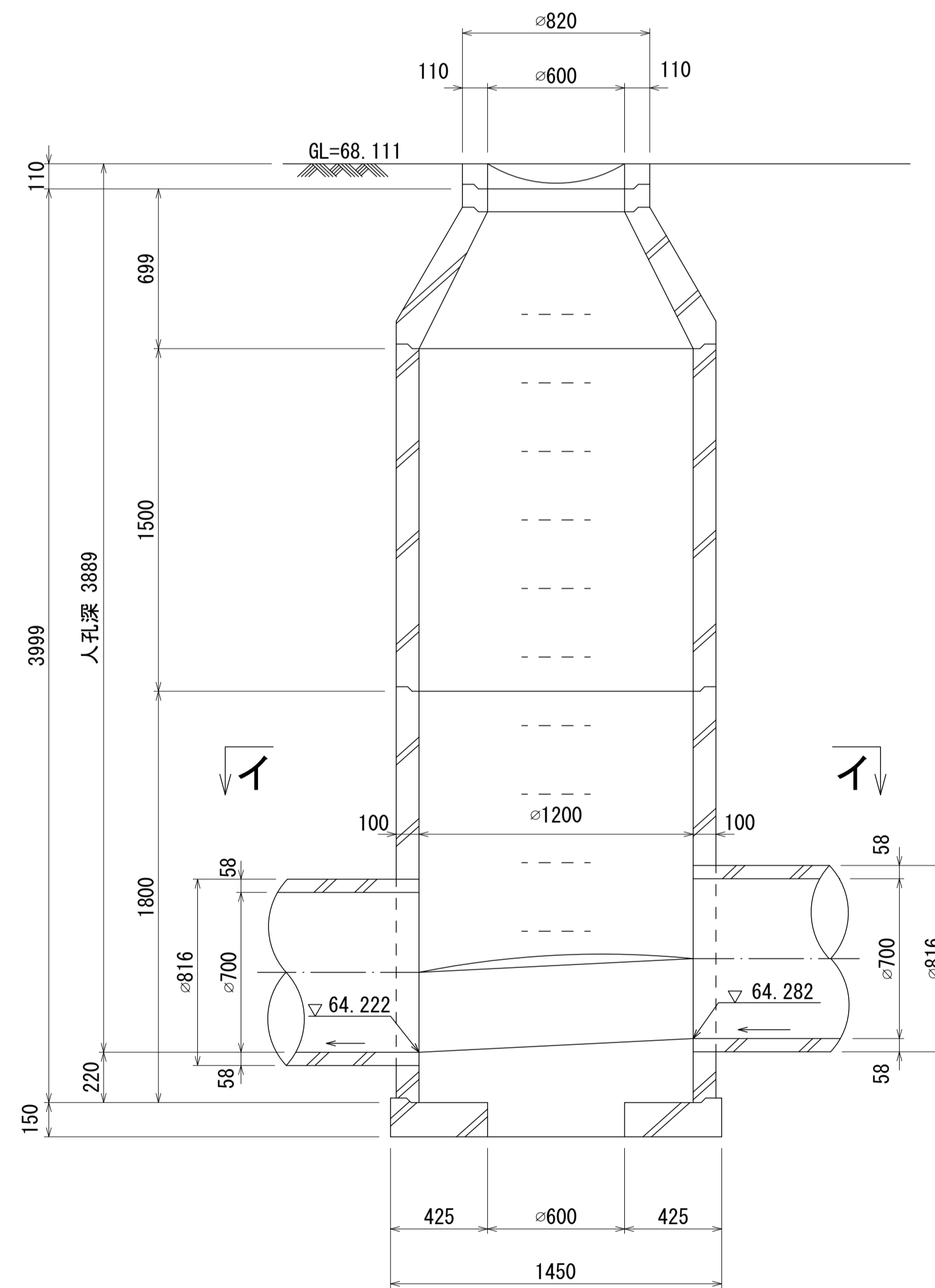
| 財産区分コード | 大分類 | 中分類 | 小分類 | 整理番号 |
|---------|-------|-----|--------|------|
| GA | 管きょ施設 | 人孔 | 第1-3工区 | 77 |

付近見取図 S=1:500 (施設平面図No. 84)

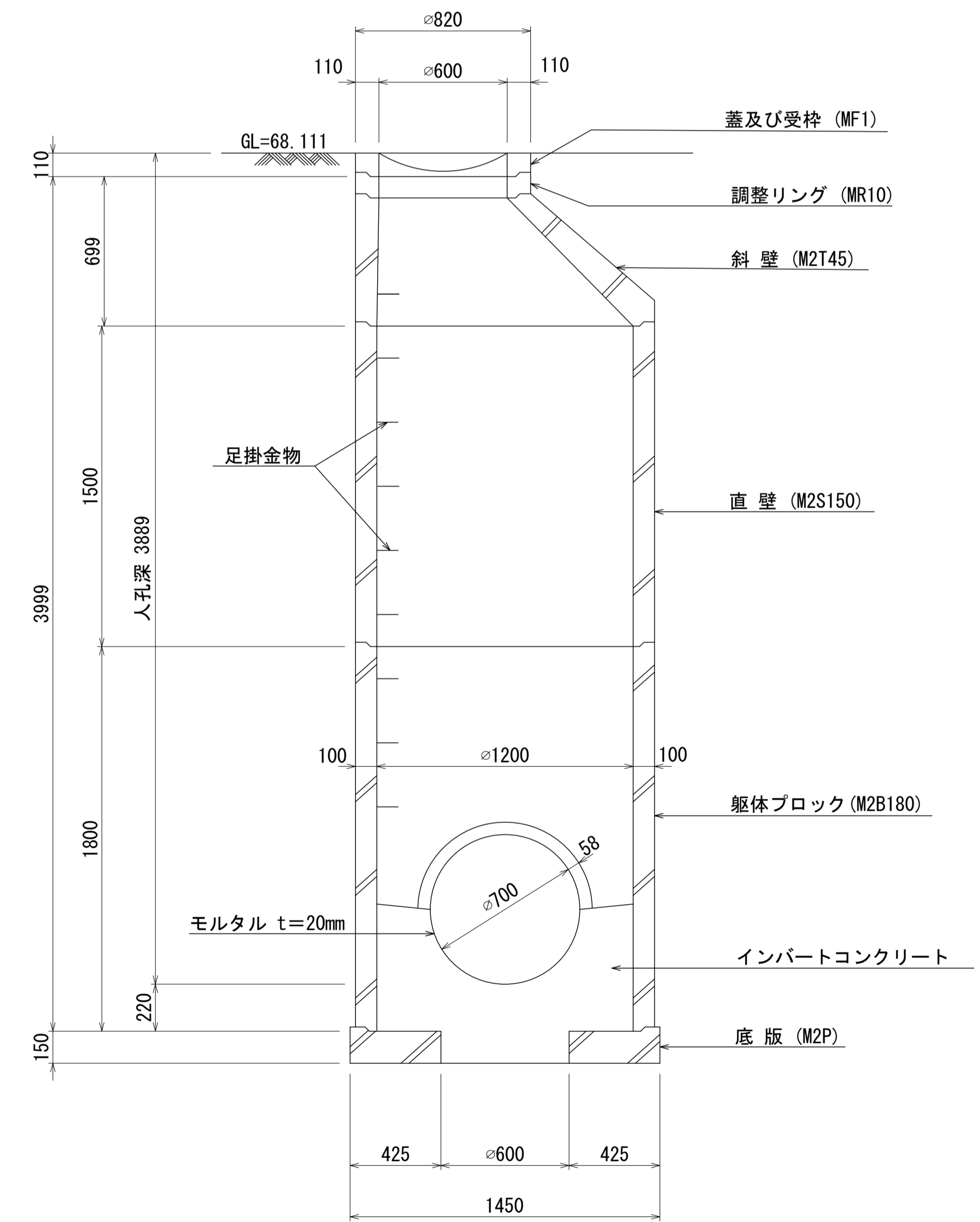


人孔蓋中心座標
X=-52853.102
Y=-46235.252

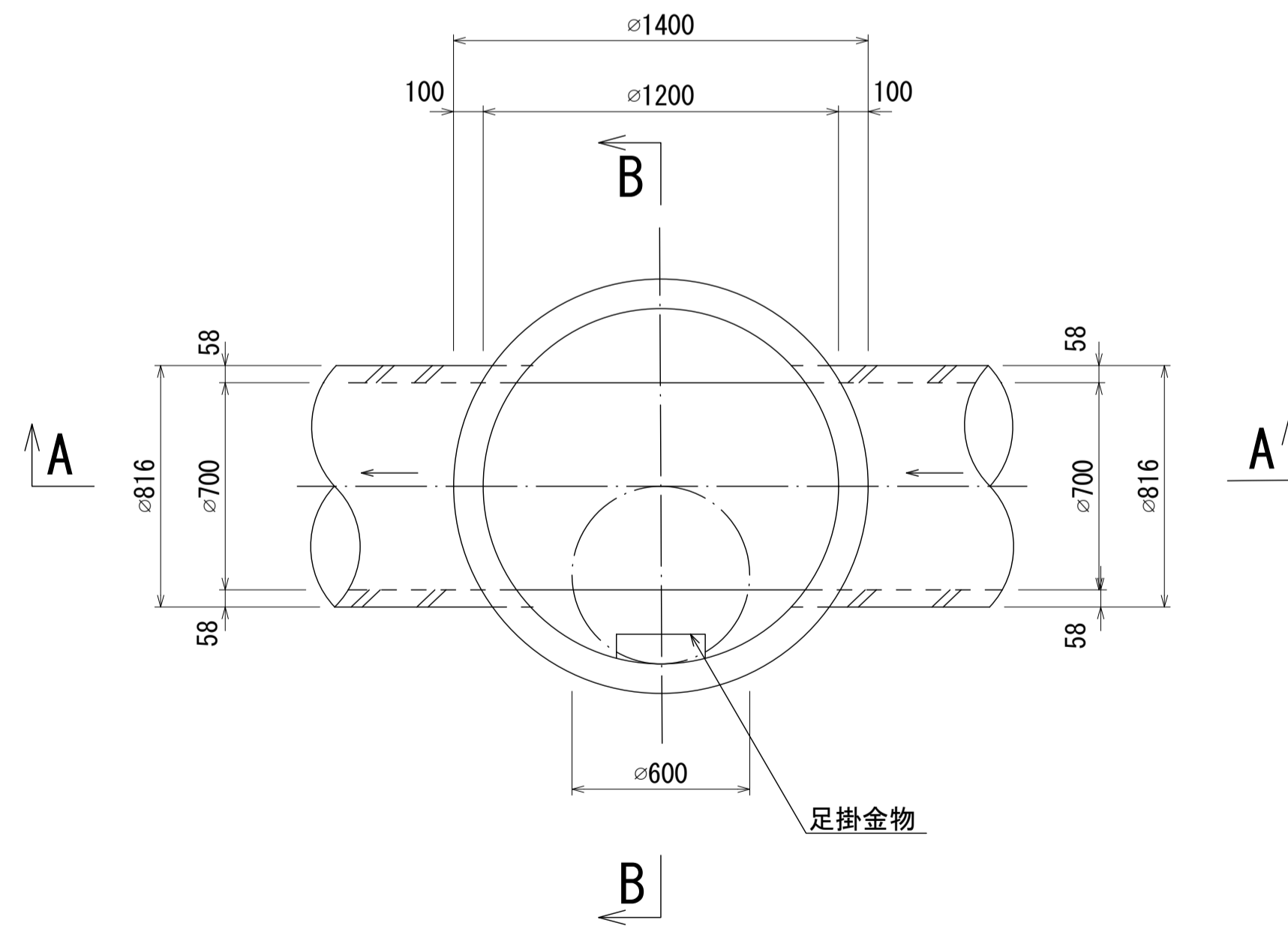
A-A 断面図 S=1:20



B-B 断面図 S=1:20



平面図 S=1:20
(イ-イ)



人孔番号

M
1
2
|
9

詳細図
作成
年月

平成
3
年
3
月

調
整
年
月

平成
年
月

ページ

48

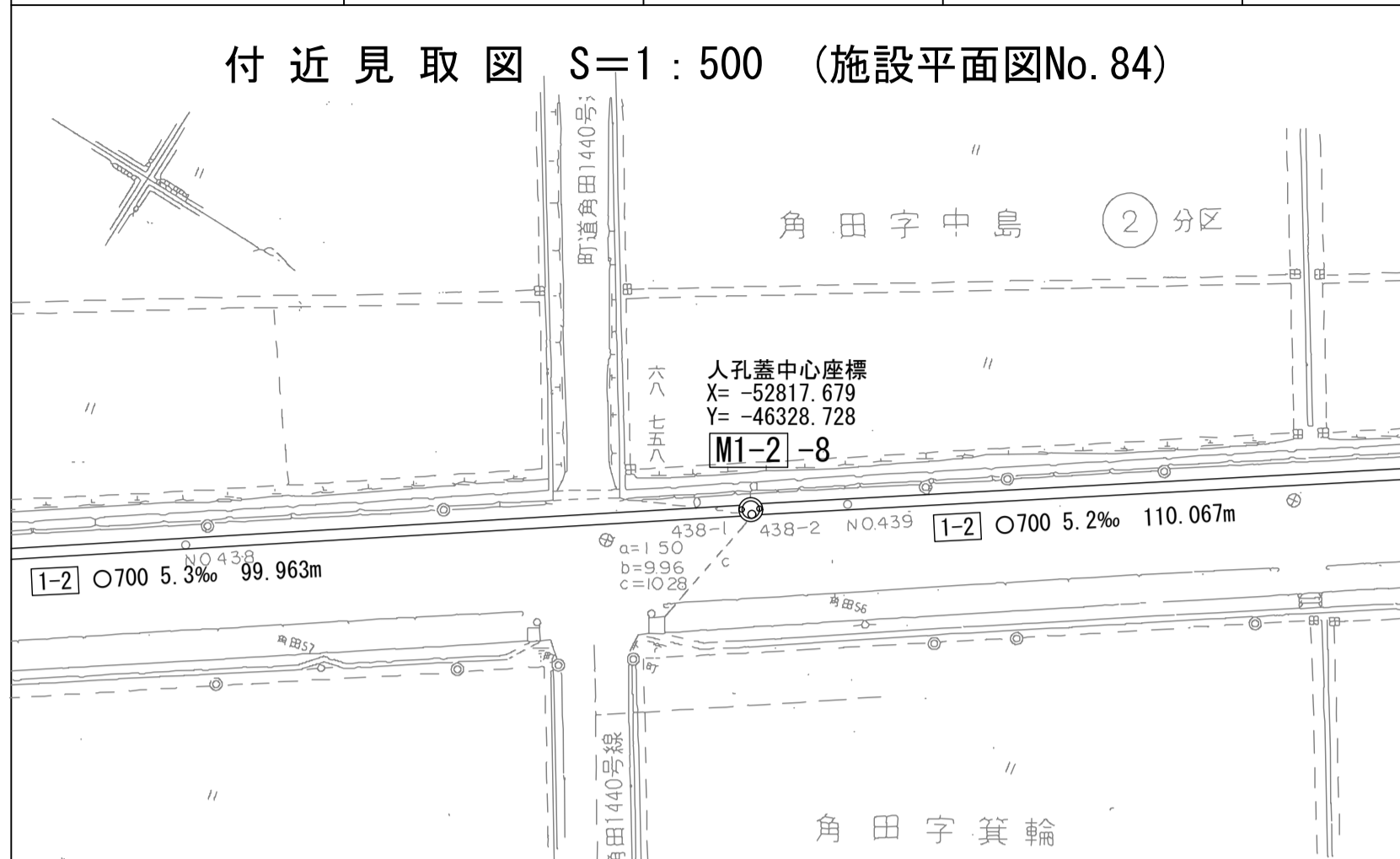
| | | | | |
|---------|-------|-----|--------|------|
| 財産区分コード | 大分類 | 中分類 | 小分類 | 整理番号 |
| GA | 管きょ施設 | 人孔 | 第1-3工区 | 77 |

相模川流域下水道台帳

中間マンホール詳細図

(図面番号 196)

幹線名 右岸幹線

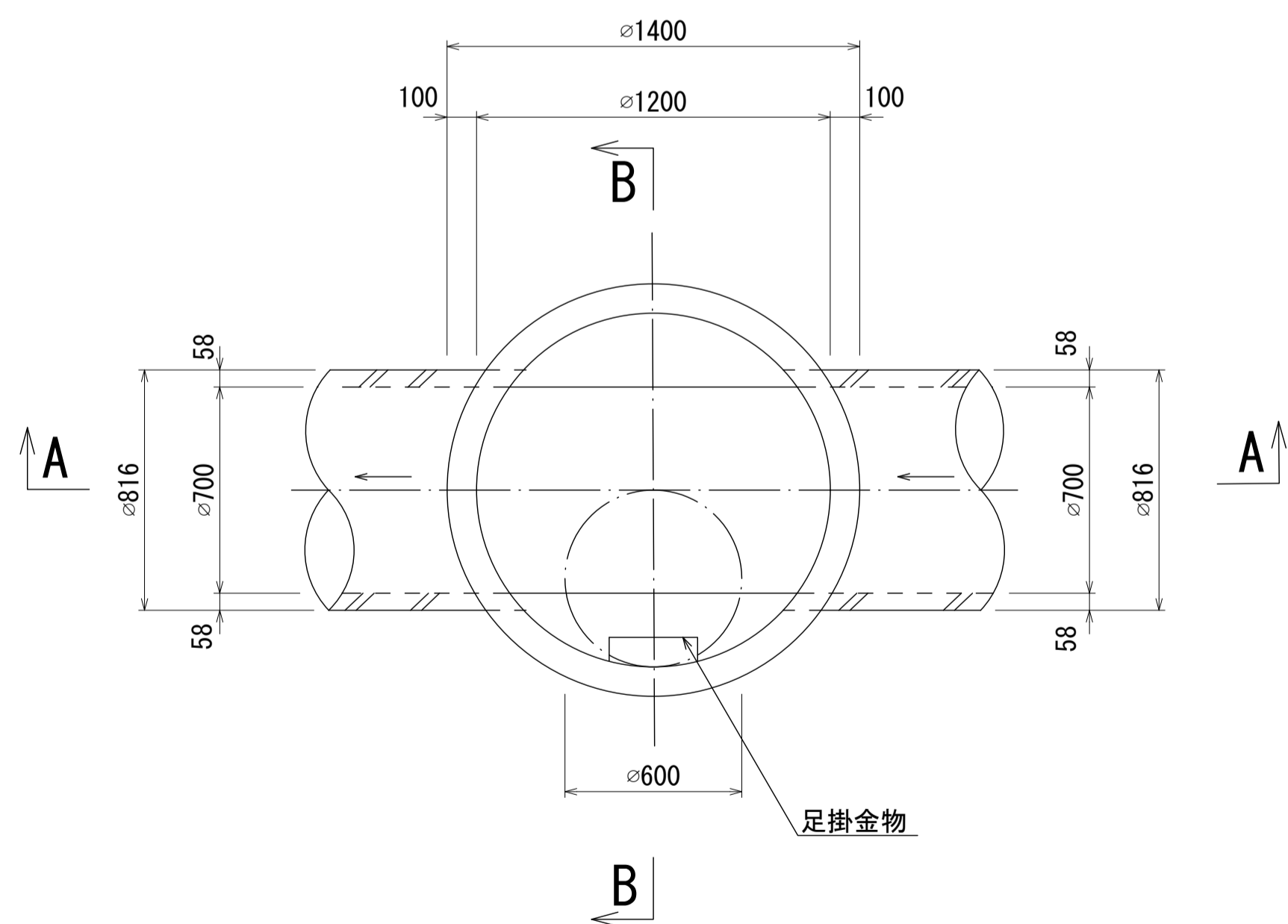
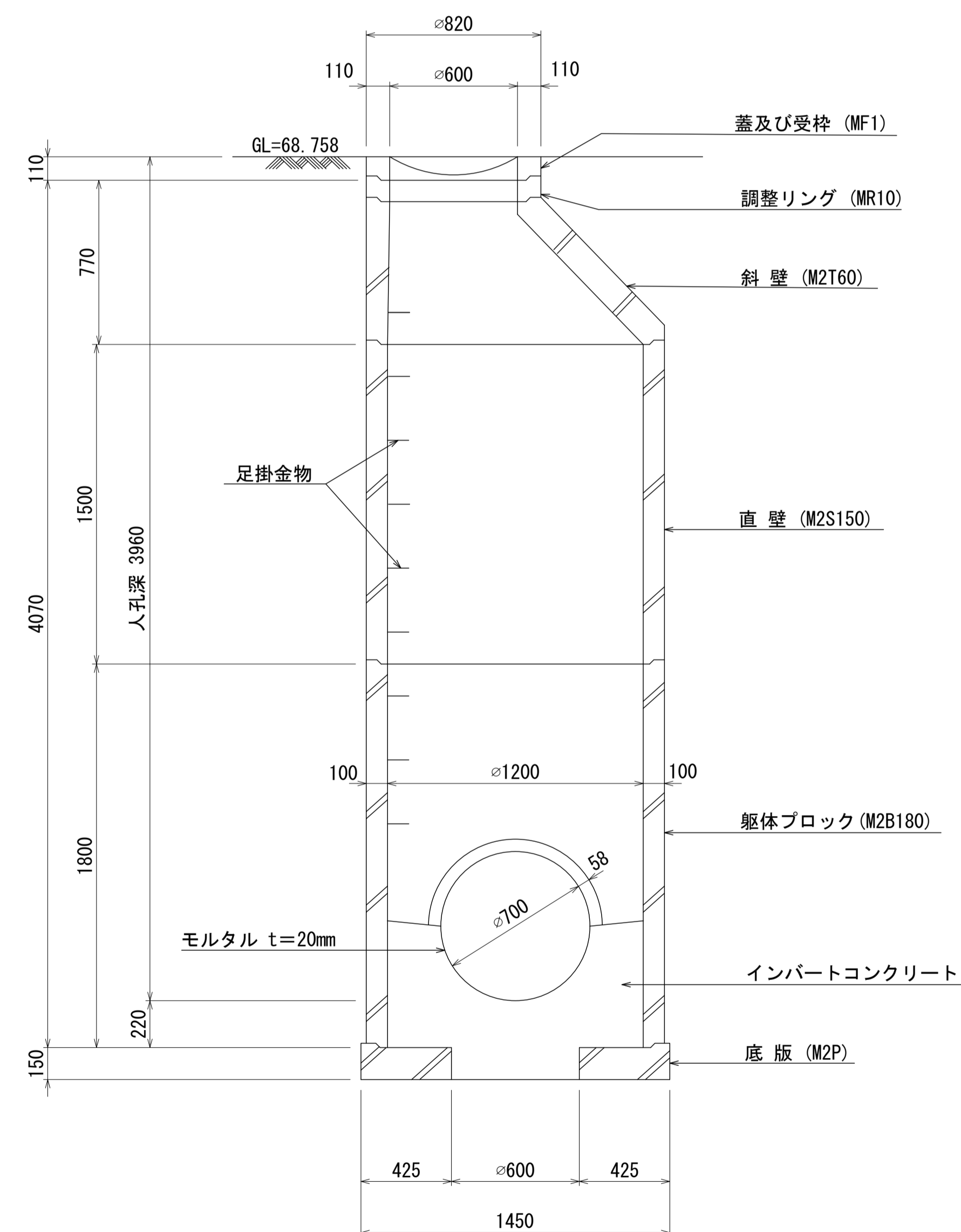
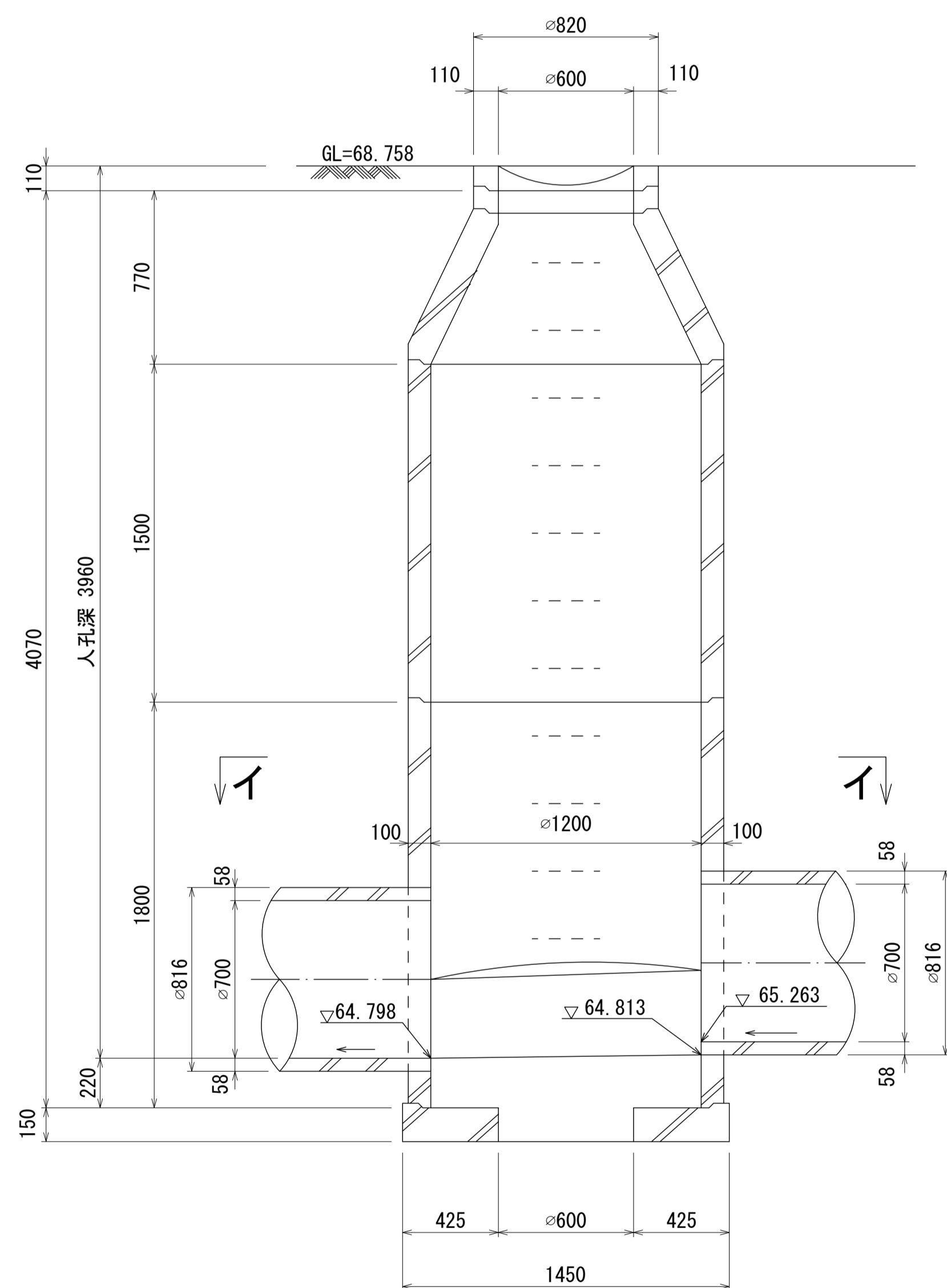


人孔蓋中心座標
X=-52817.679
Y=-46328.728

A-A 断面図 S=1:20

B-B 断面図 S=1:20

平面図 S=1:20
(イーイ)



人孔番号

M
1
2
|
8

詳細図
作成
年月

平成
3
年
3
月

調整
年月

平成
年
月

ページ

49

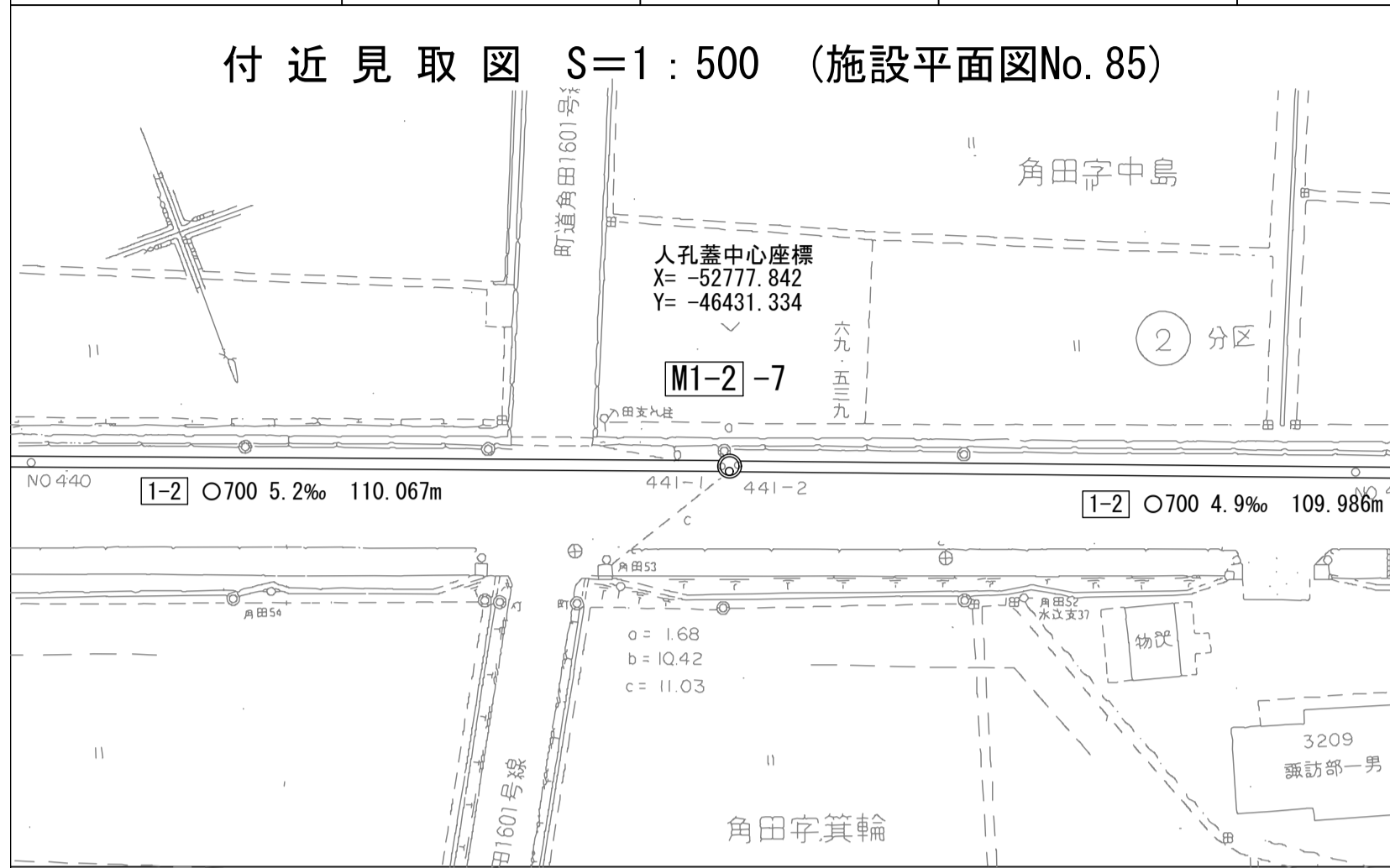
相模川流域下水道台帳

中間マンホール詳細図

(図面番号 197)

幹線名 右岸幹線

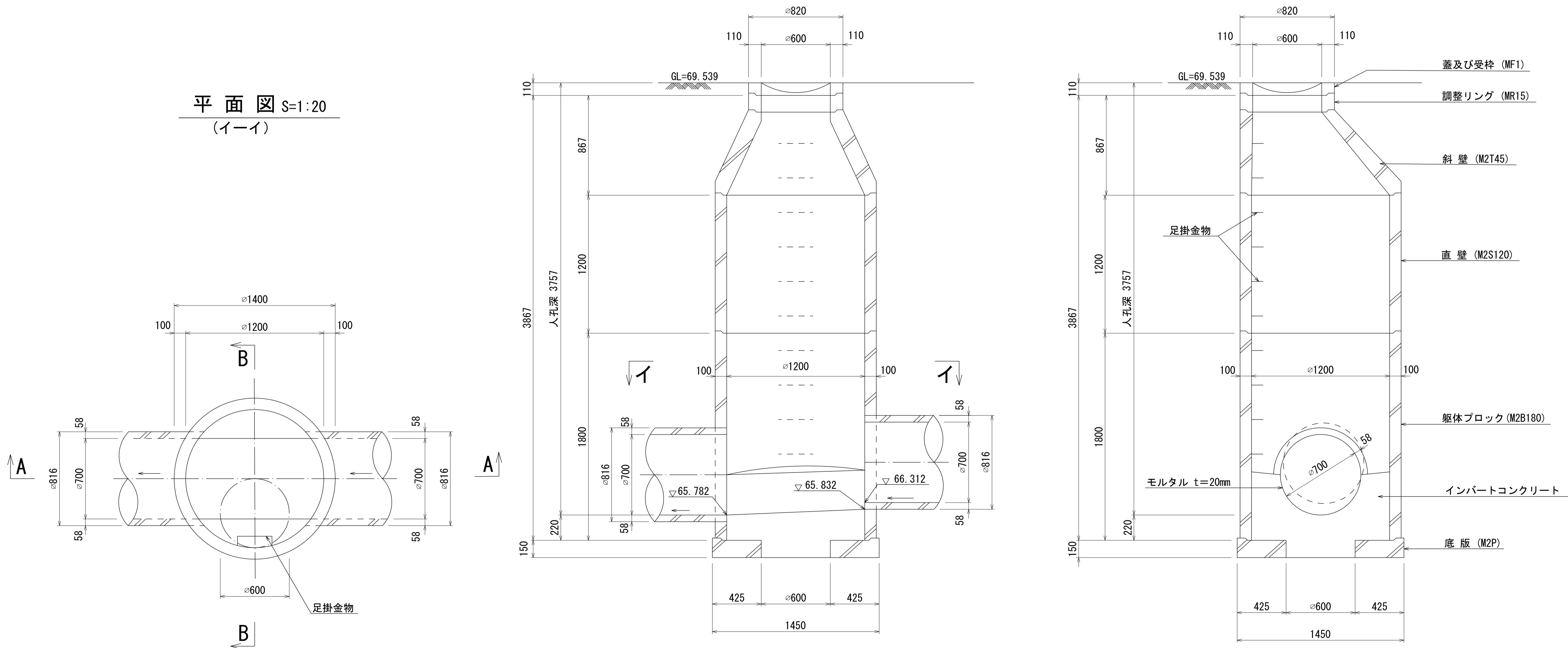
| 財産区分コード | 大分類 | 中分類 | 小分類 | 整理番号 |
|---------|-------|-----|--------|------|
| GA | 管きょ施設 | 人孔 | 第1-3工区 | 77 |



A - A 断面図 S=1:20

B - B 断面図 S=1:20

平面図 S=1:20
(イ-イ)



人孔番号

M
1
2
-
7

詳細図
作成
年月

平成
3
年
3
月

調
整
年
月

平成
年
月

ページ

50

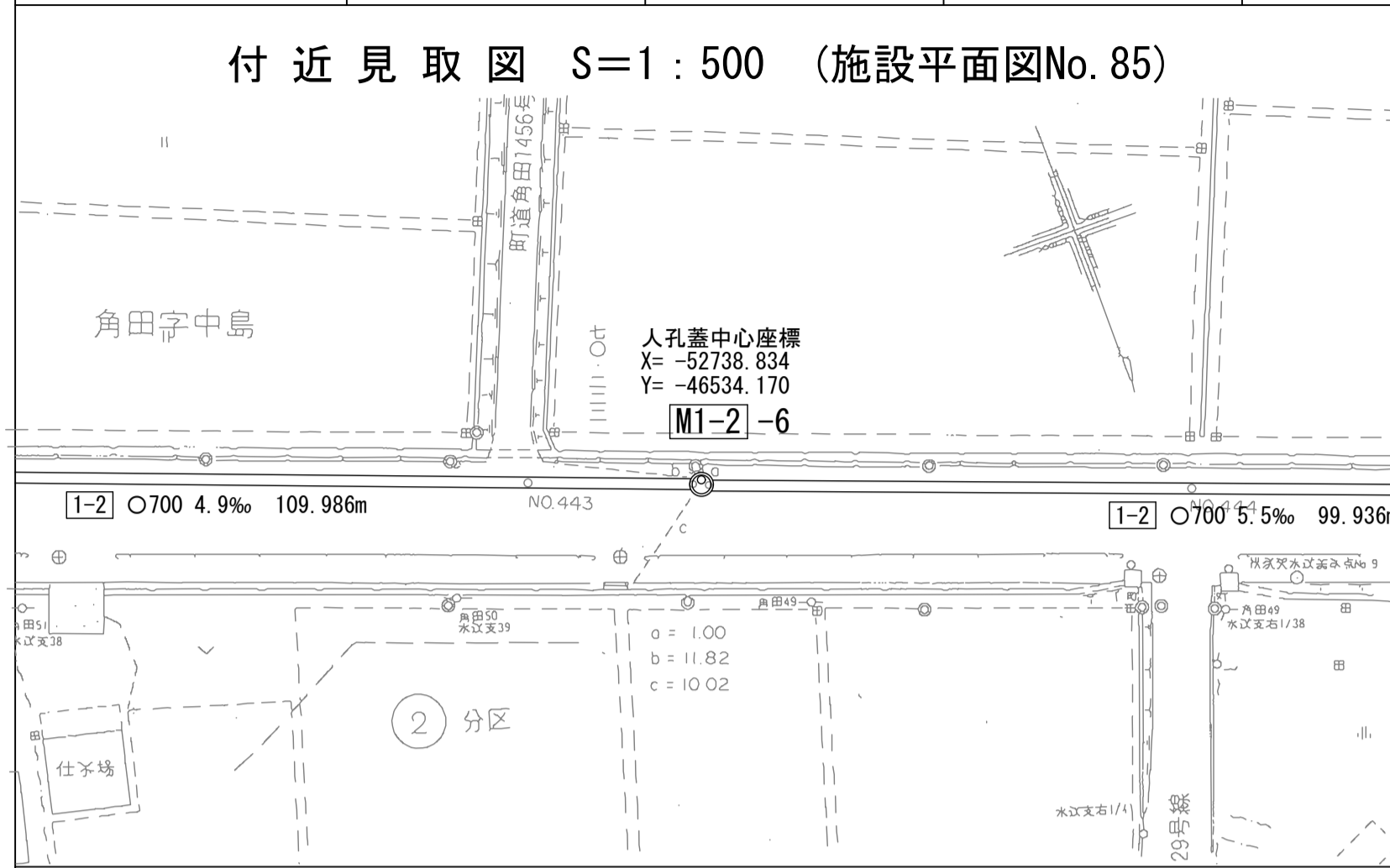
相模川流域下水道台帳

中間マンホール詳細図

(図面番号 198)

幹線名 右岸幹線

| 財産区分コード | 大分類 | 中分類 | 小分類 | 整理番号 |
|---------|-------|-----|--------|------|
| GA | 管きょ施設 | 人孔 | 第1-2工区 | 78 |

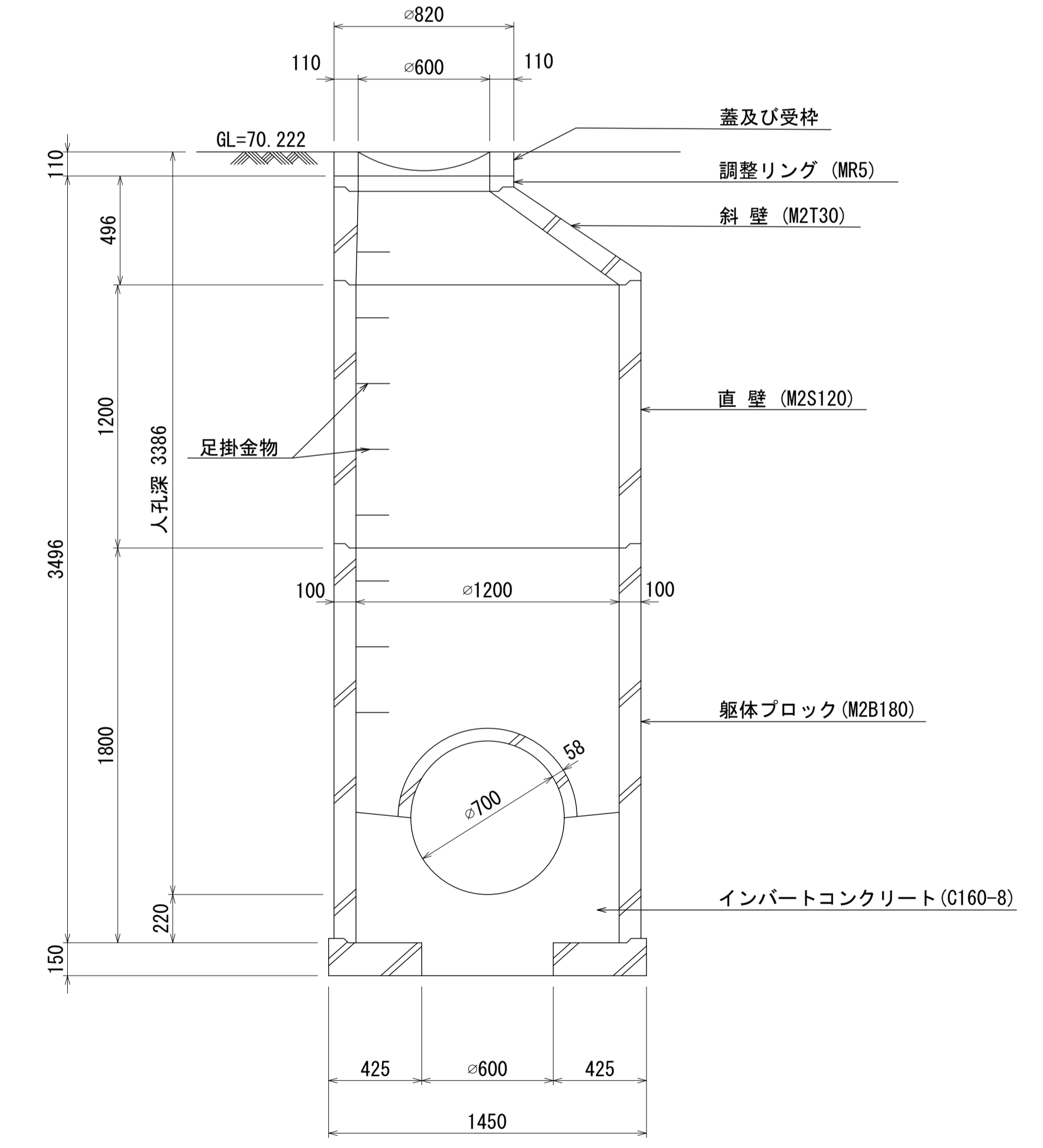
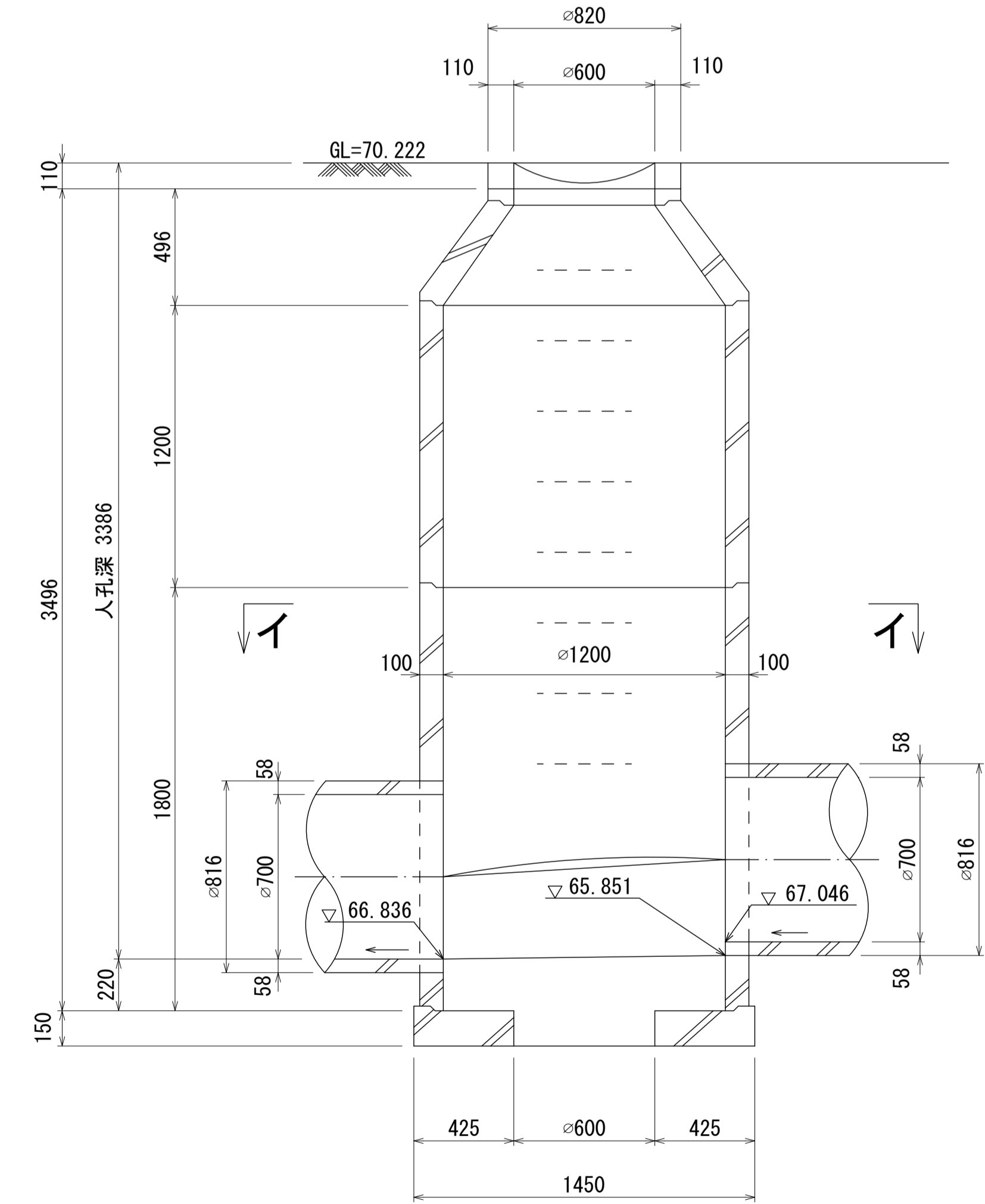
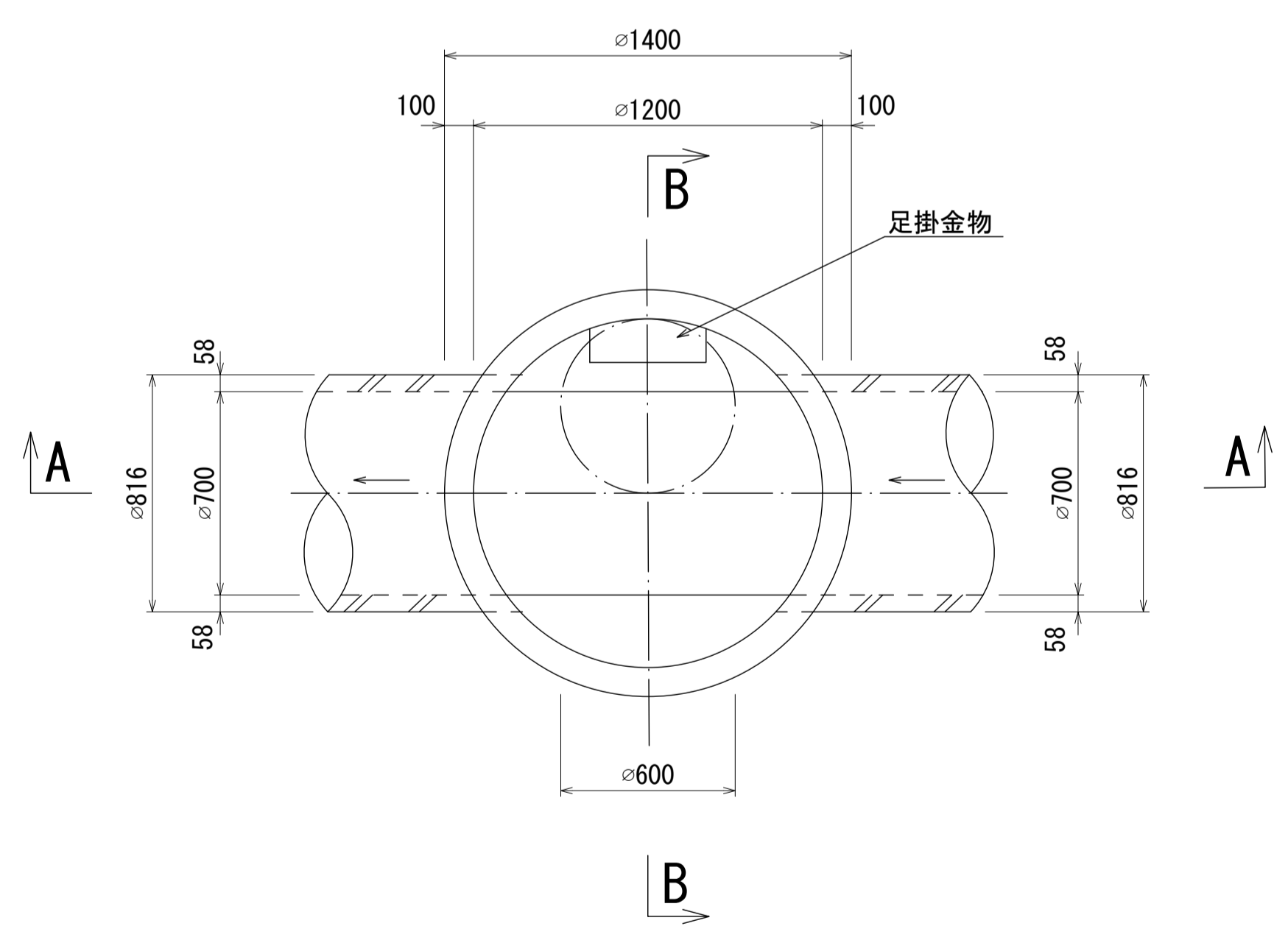


人孔蓋中心座標
X=-52738.834
Y=-46534.170

A - A 断面図 S=1:20

B - B 断面図 S=1:20

平面図 S=1:20
(イ-イ)



人孔番号

M
1
2
|
6

詳細図
作成
年

平成
3
年
3
月

調
整
年
月

平成
年
月

ページ

51

| | | | | |
|---------|-------|-----|--------|------|
| 財産区分コード | 大分類 | 中分類 | 小分類 | 整理番号 |
| GA | 管きょ施設 | 人孔 | 第1-2工区 | 78 |

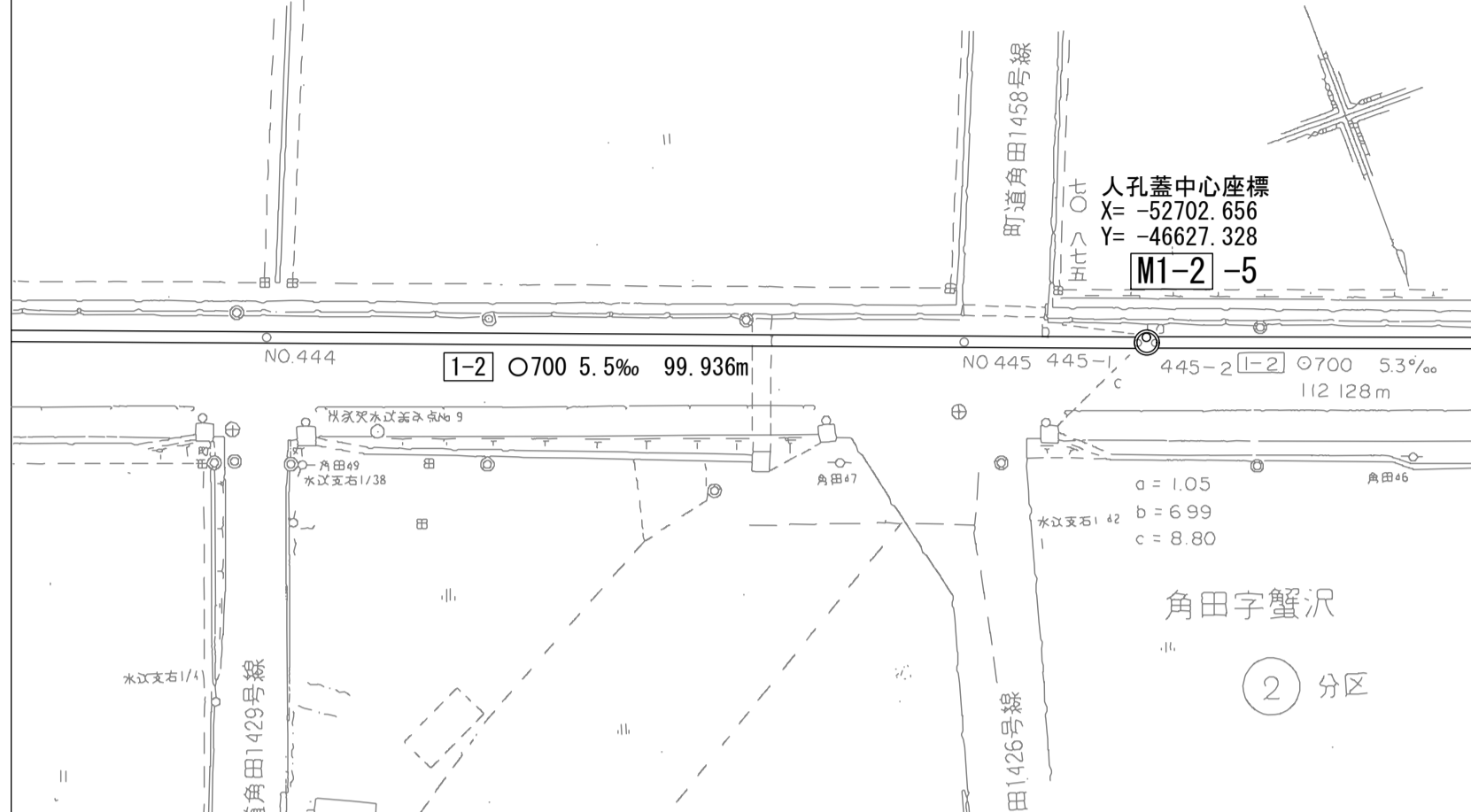
相模川流域下水道台帳

中間マンホール詳細図

(図面番号 199)

幹線名 右岸幹線

付近見取図 S=1:500 (施設平面図No.85)

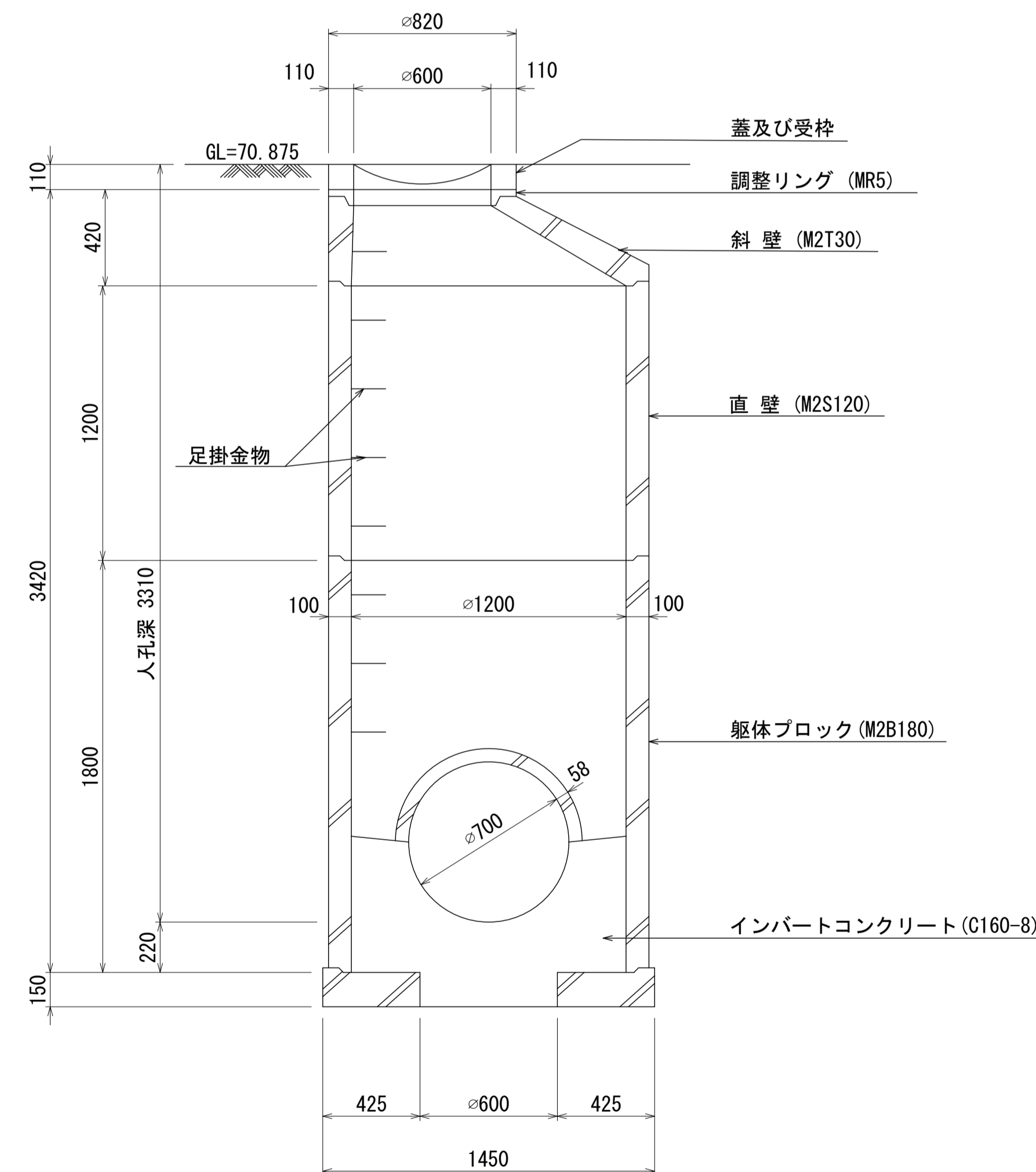
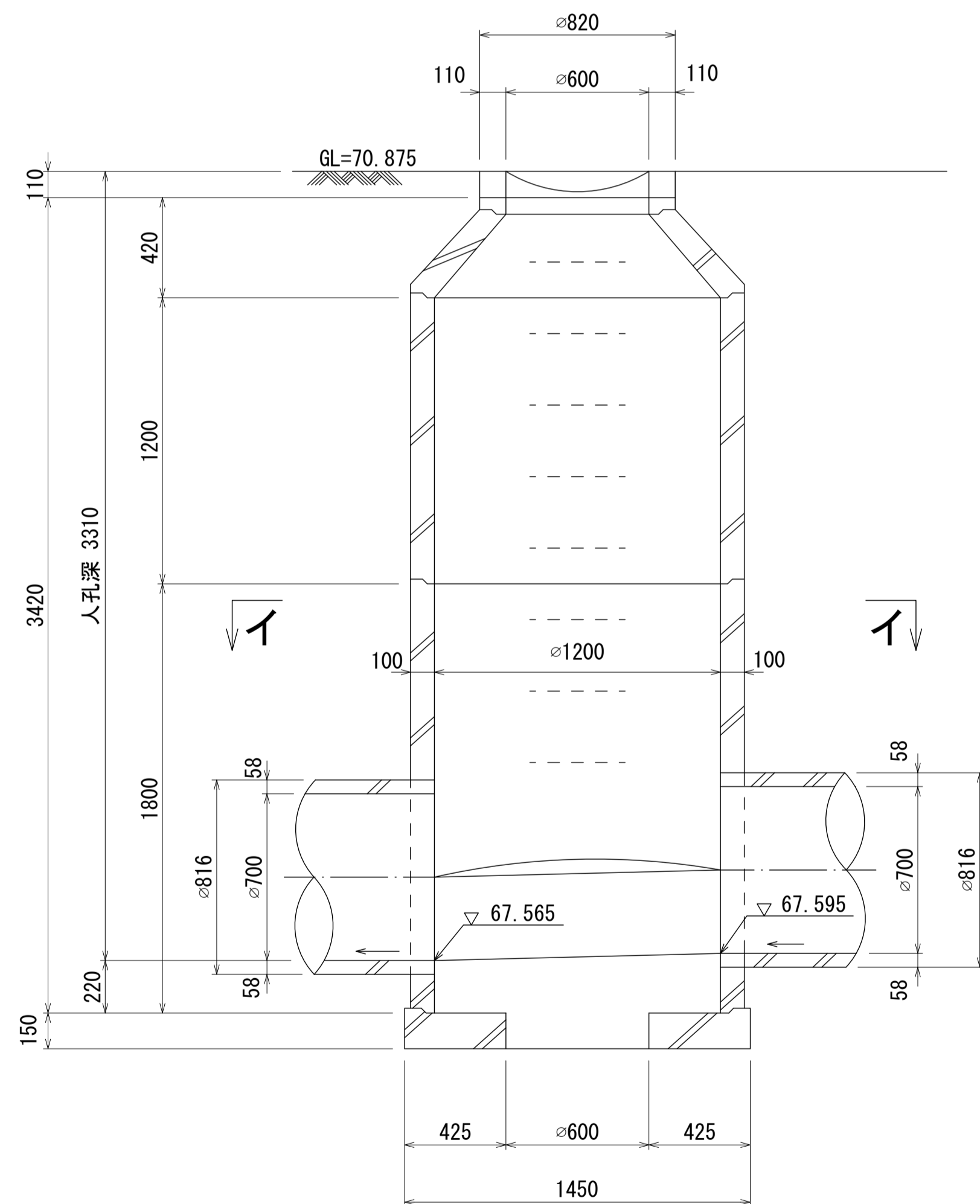
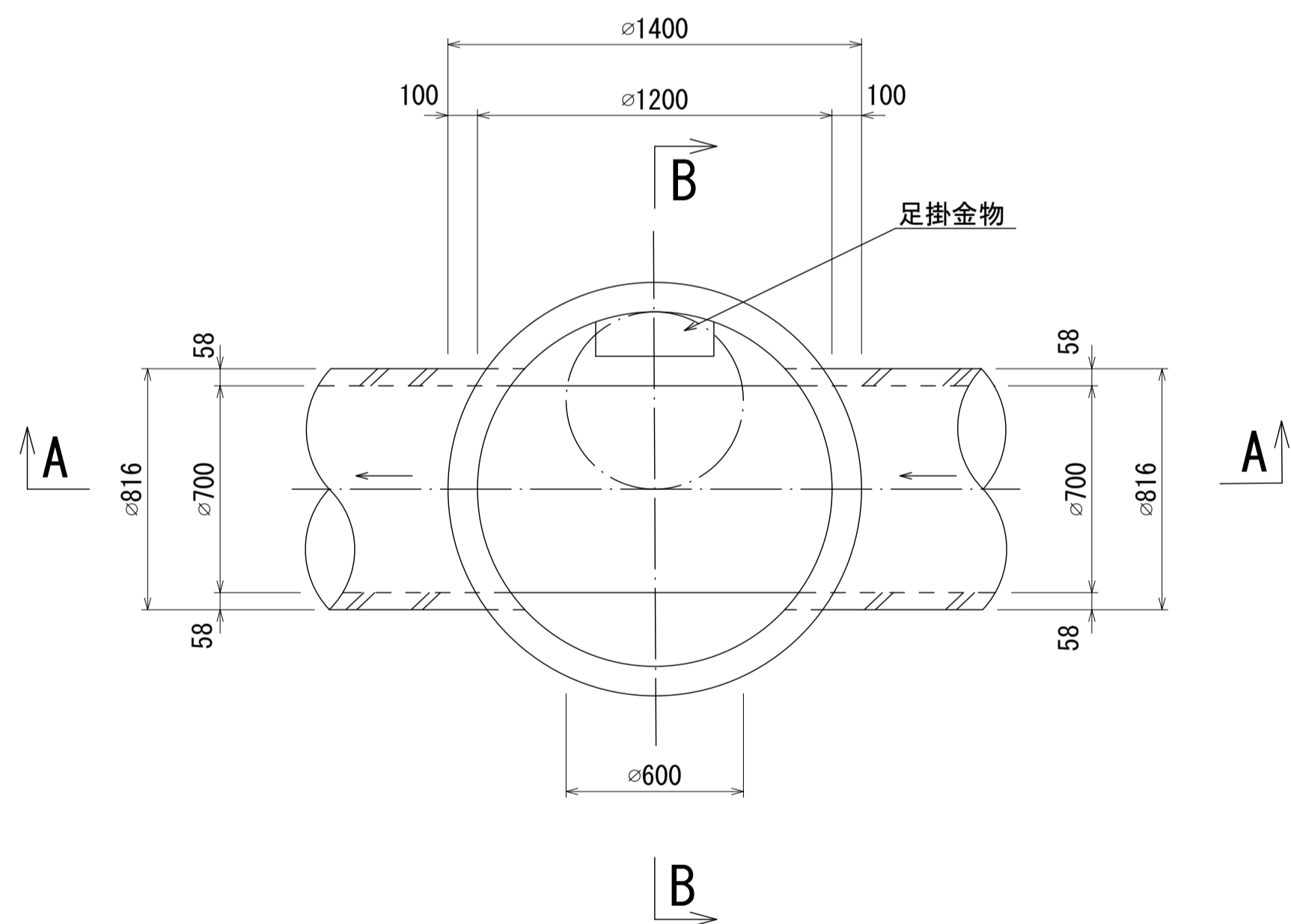


人孔蓋中心座標
X=-52702.656
Y=-46627.328

A - A 断面図 S=1:20

B - B 断面図 S=1:20

平面図 S=1:20
(イーイー)



人孔番号

M
1
2
|
5

詳細図
作成
年月

平成
3
年
3
月

調
整
年
月

平成
年
月

ページ

52

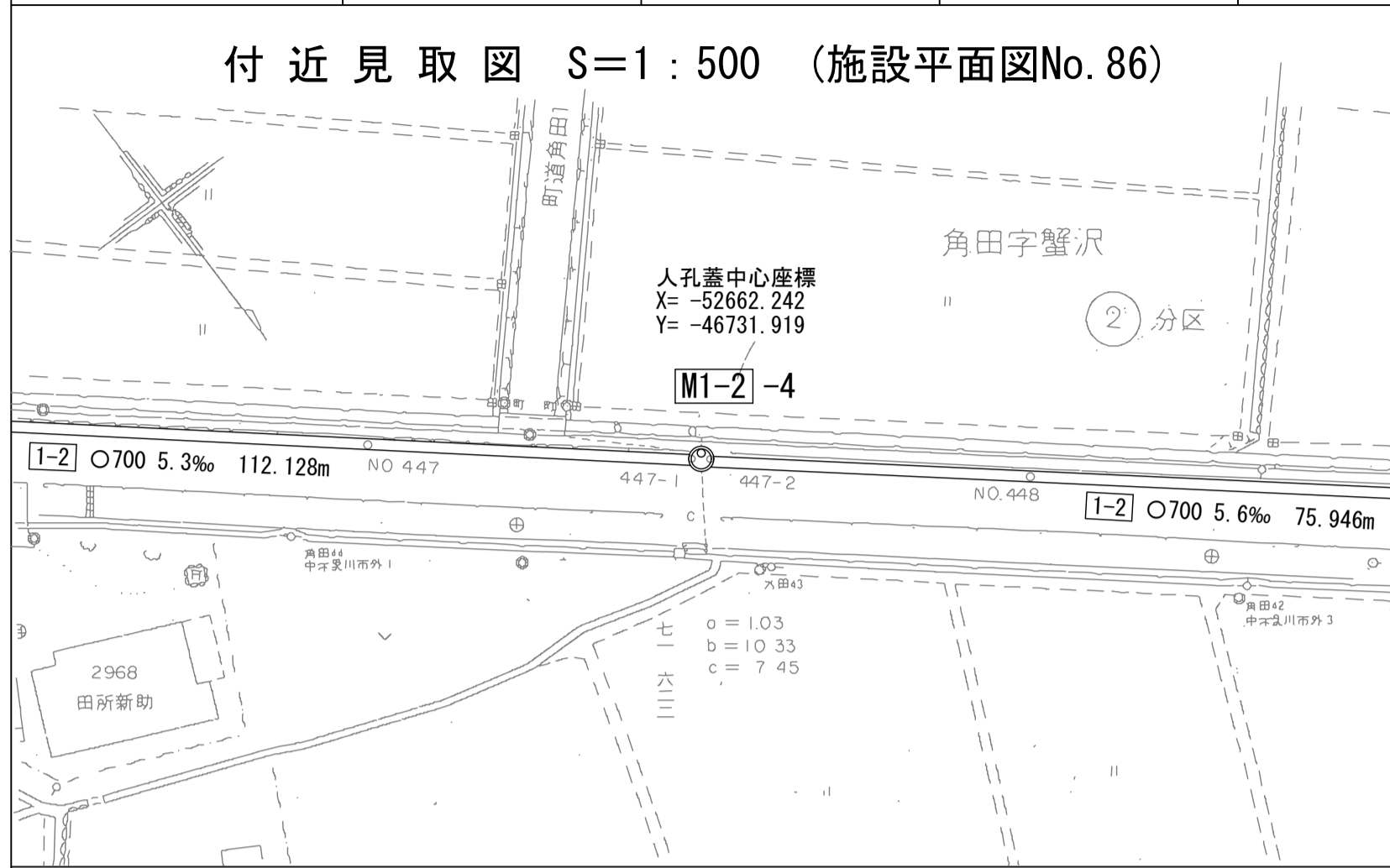
相模川流域下水道台帳

中間マンホール詳細図

(図面番号 200)

幹線名 右岸幹線

| 財産区分コード | 大分類 | 中分類 | 小分類 | 整理番号 |
|---------|-------|-----|--------|------|
| GA | 管きょ施設 | 人孔 | 第1-2工区 | 78 |



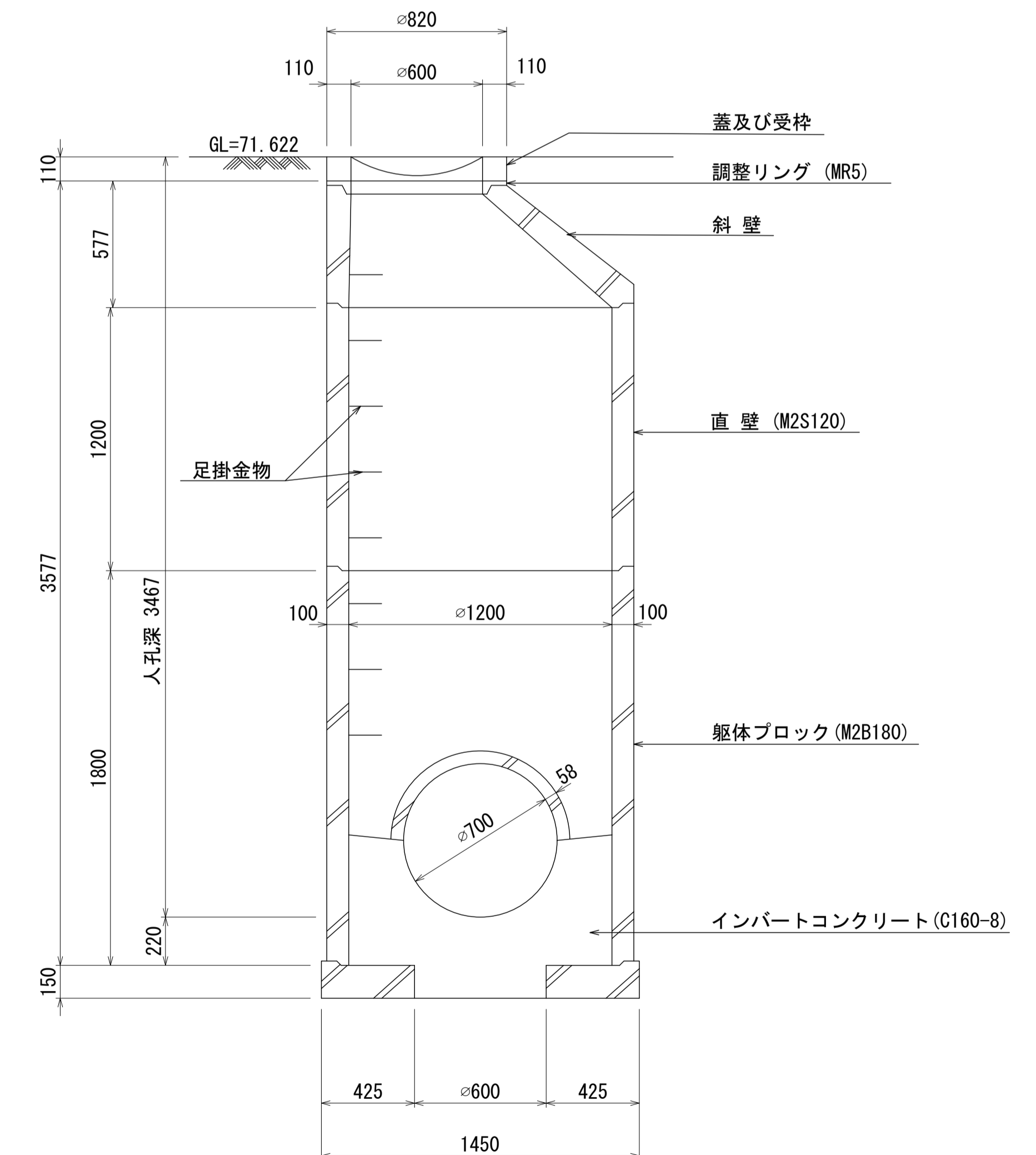
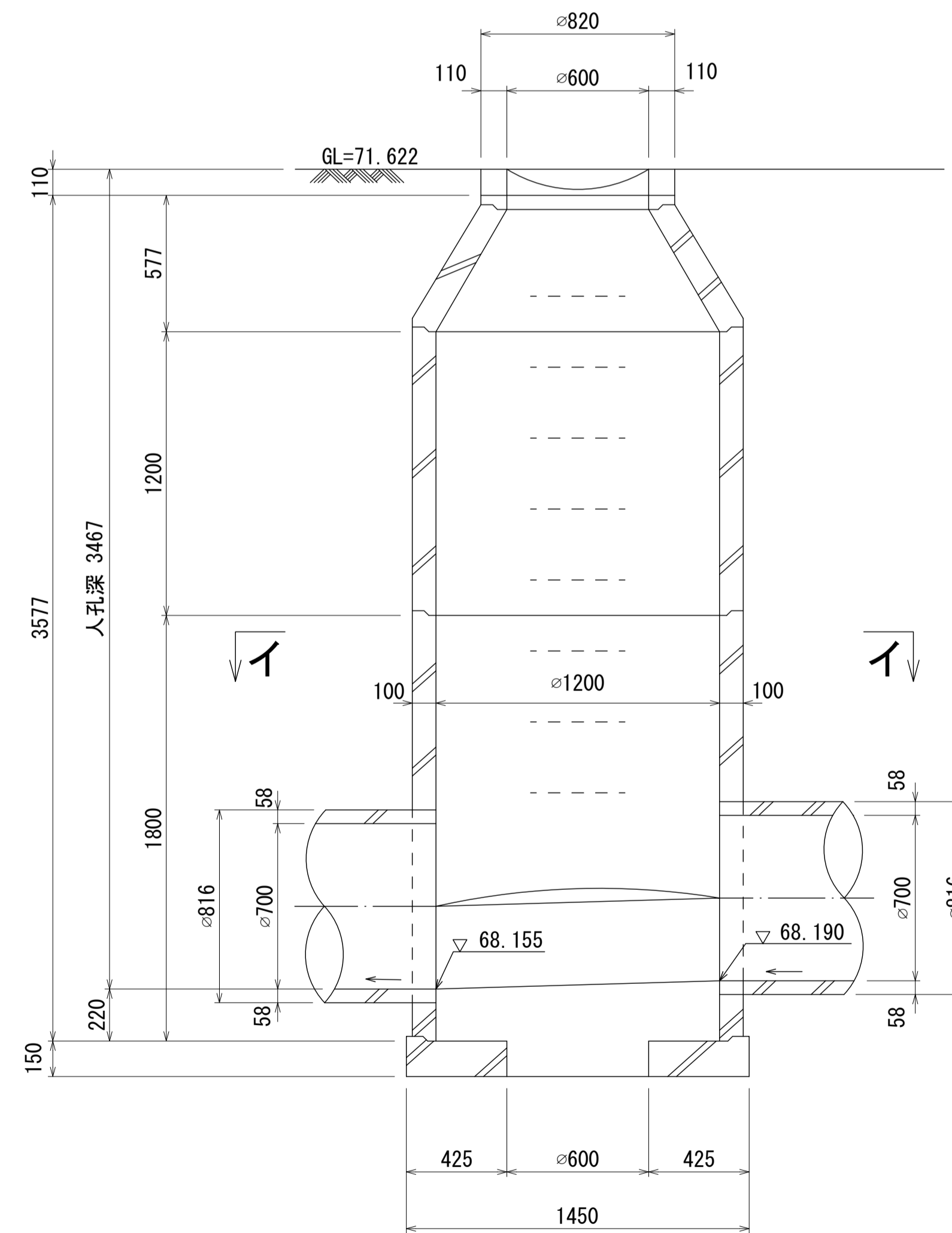
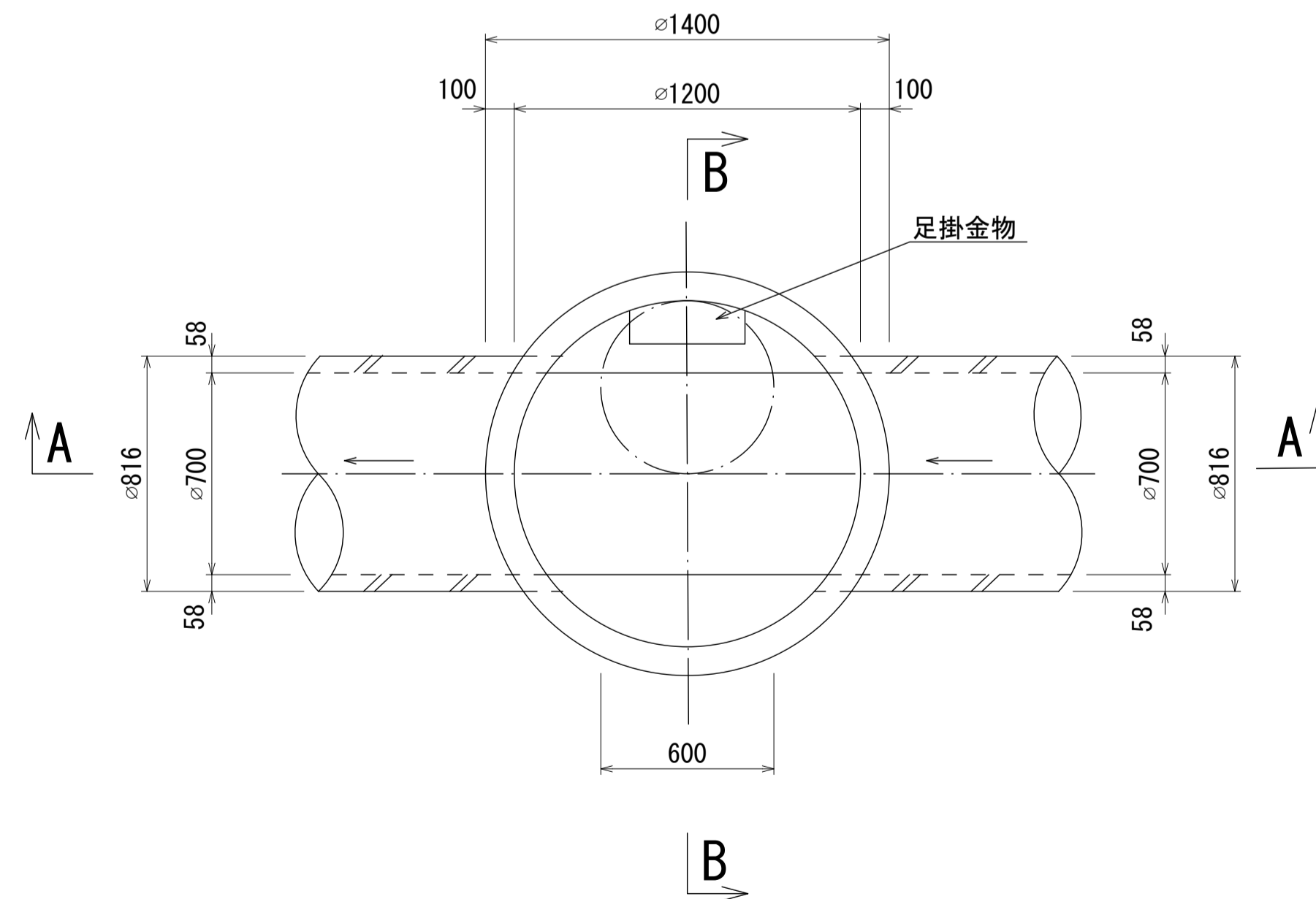
人孔蓋中心座標
X=-52662.242
Y=-46731.919

人孔番号
M
1
2
-
4

A - A 断面図 S=1:20

B - B 断面図 S=1:20

平面図 S=1:20
(イ-イ)



詳細図
作成
年月
平成
3
年
3
月
調
整
年
月
平成
年
月
ページ
53

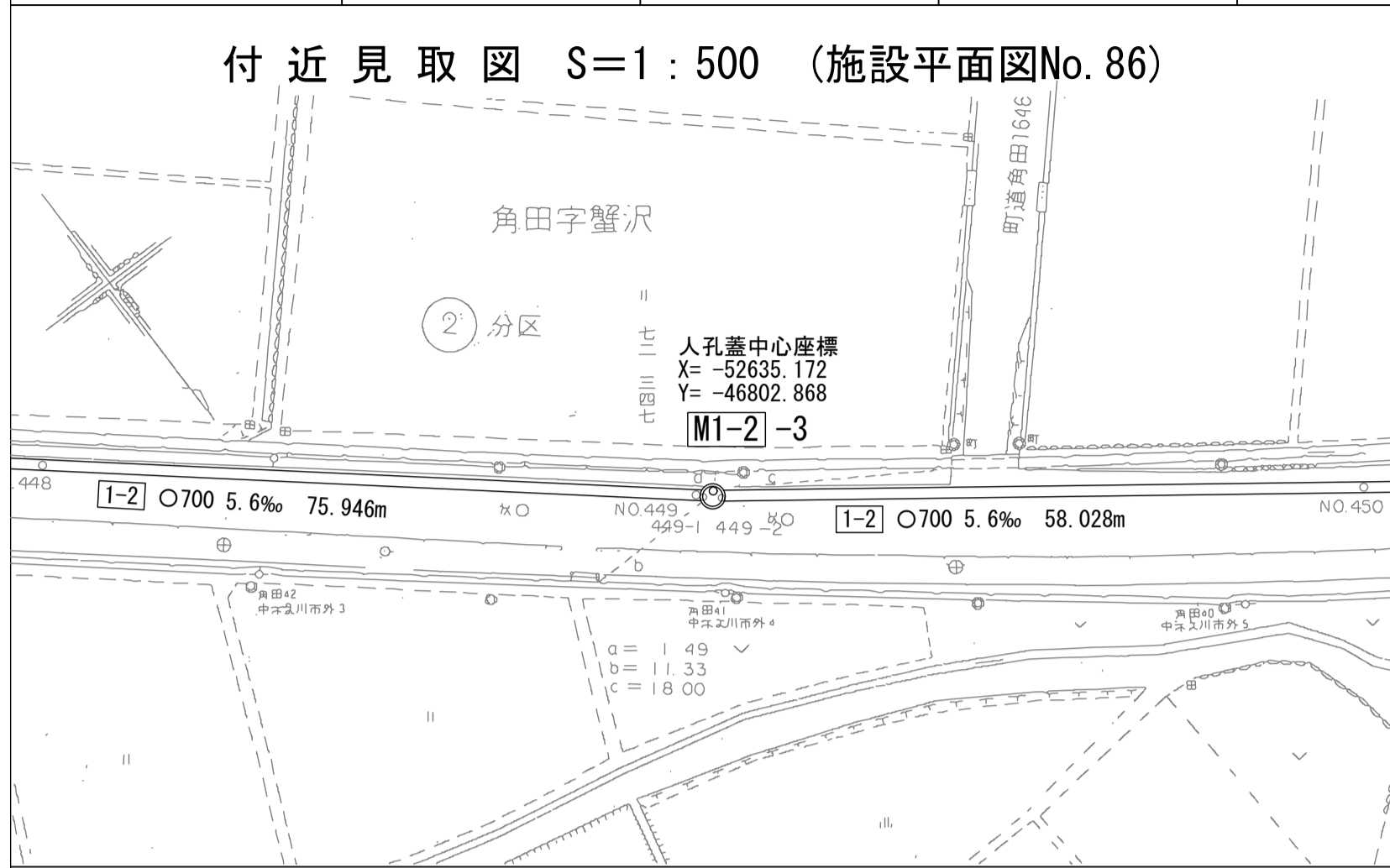
相模川流域下水道台帳

中間マンホール詳細図

(図面番号 201)

幹線名 右岸幹線

| 財産区分コード | 大分類 | 中分類 | 小分類 | 整理番号 |
|---------|-------|-----|--------|------|
| GA | 管きょ施設 | 人孔 | 第1-2工区 | 78 |

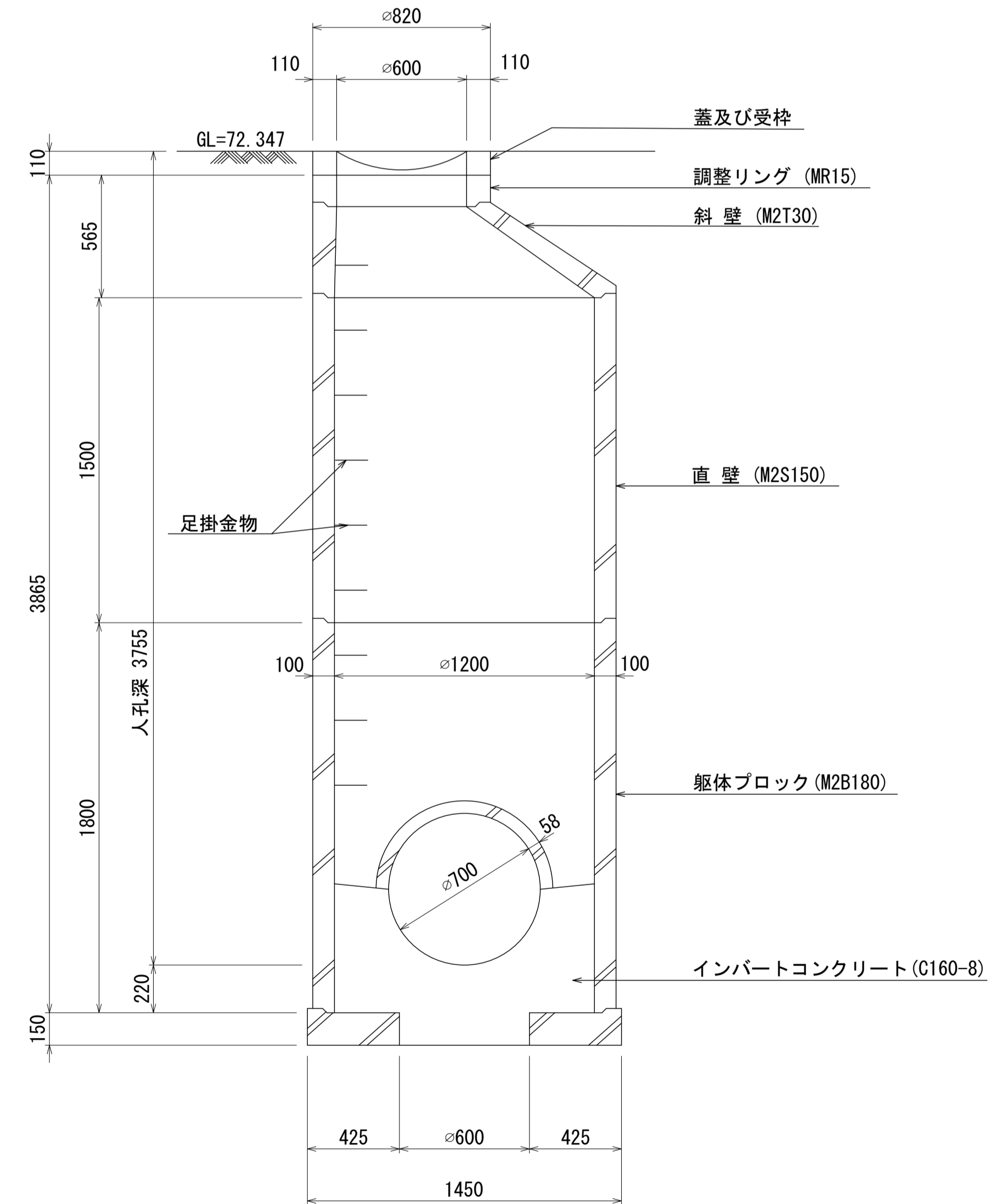
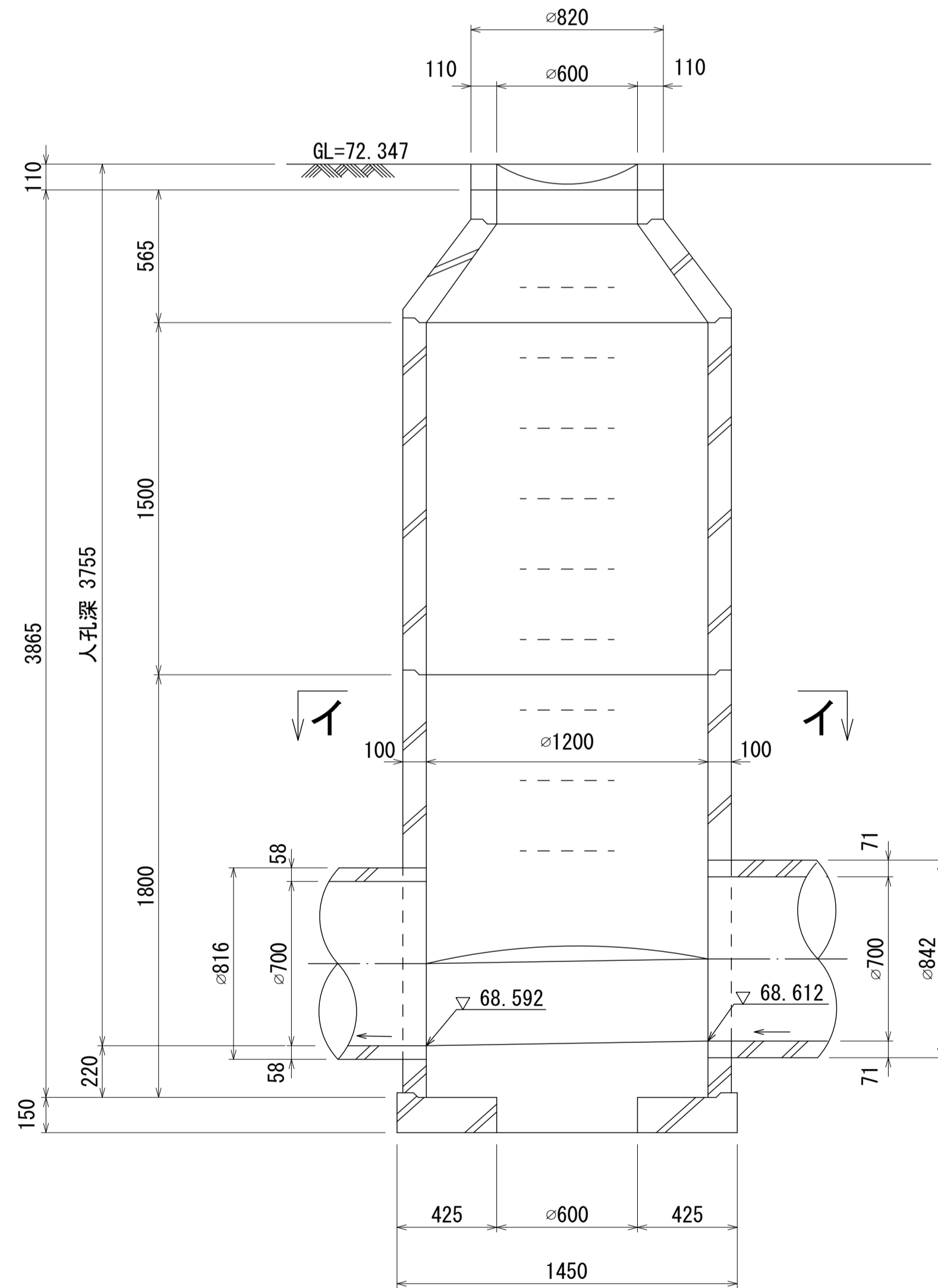
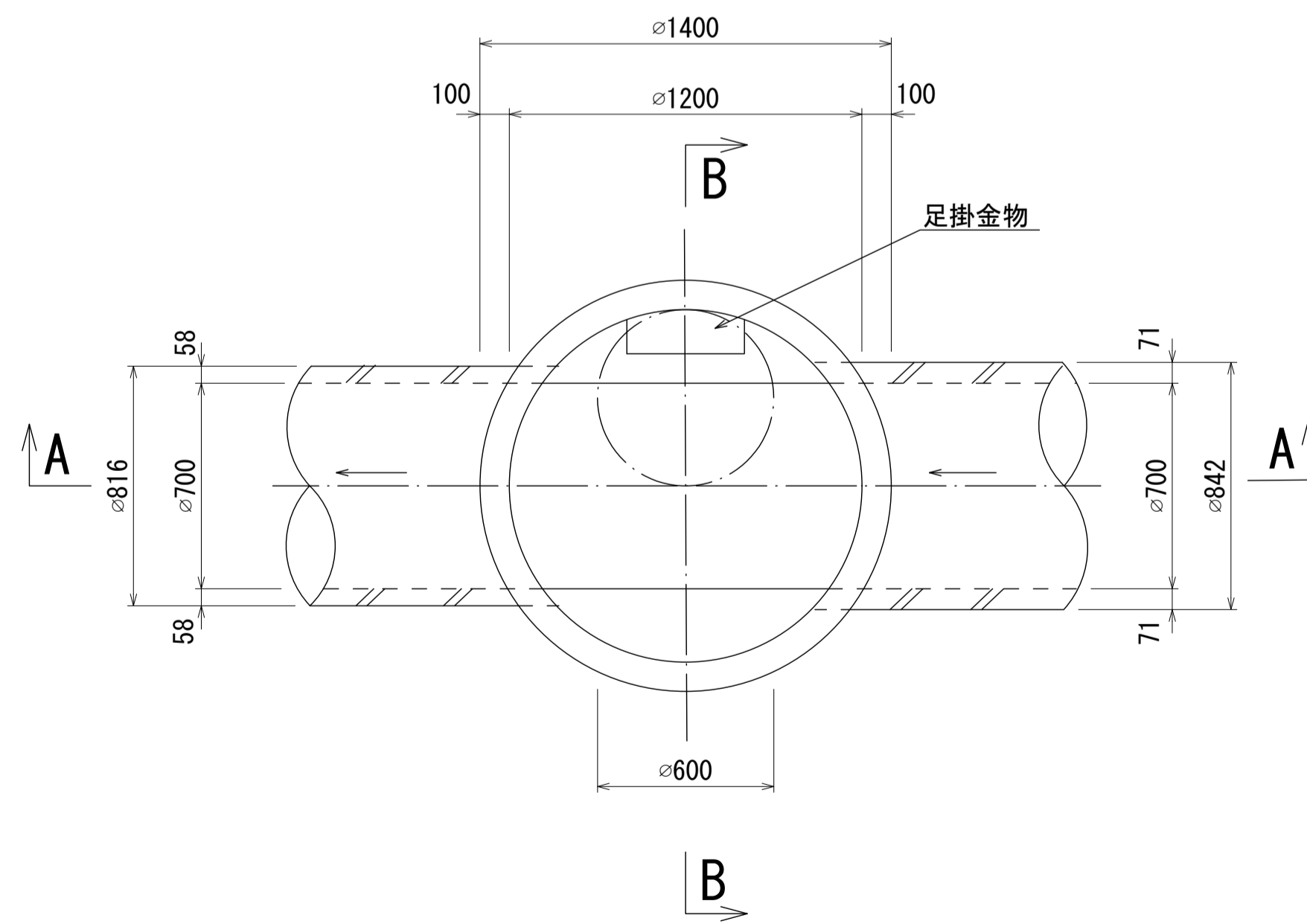


人孔蓋中心座標
X=-52635.172
Y=-46802.868

A - A 断面図 S=1:20

B - B 断面図 S=1:20

平面図 S=1:20
(イーイ)



人孔番号

M
1
2
|
3

詳細図
作成
年月

平成
3
年
3
月

調
整
年
月

平成
年
月

ページ

54

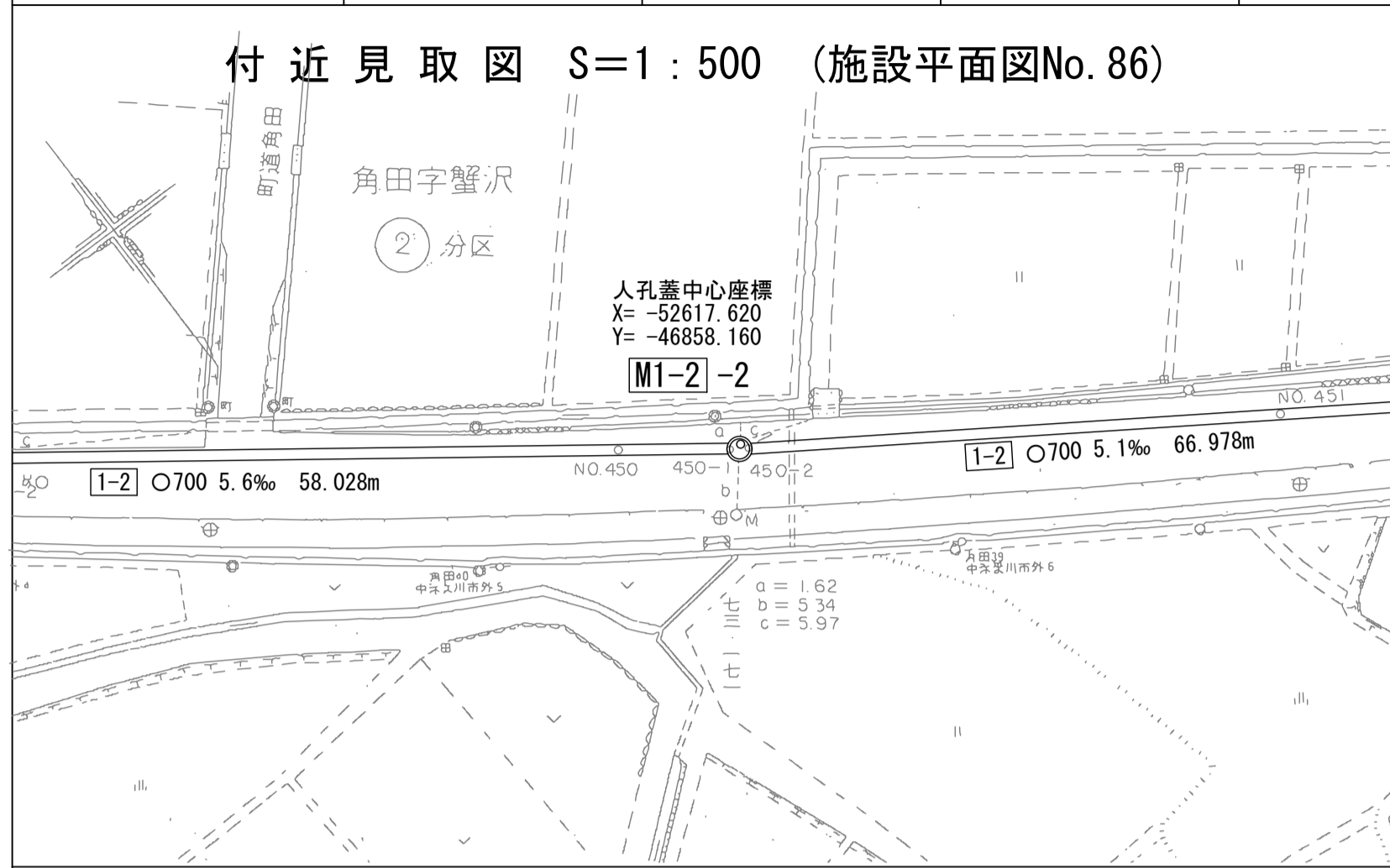
相模川流域下水道台帳

中間マンホール詳細図

(図面番号 202)

幹線名 右岸幹線

| 財産区分コード | 大分類 | 中分類 | 小分類 | 整理番号 |
|---------|-------|-----|--------|------|
| GA | 管きょ施設 | 人孔 | 第1-1工区 | 79 |

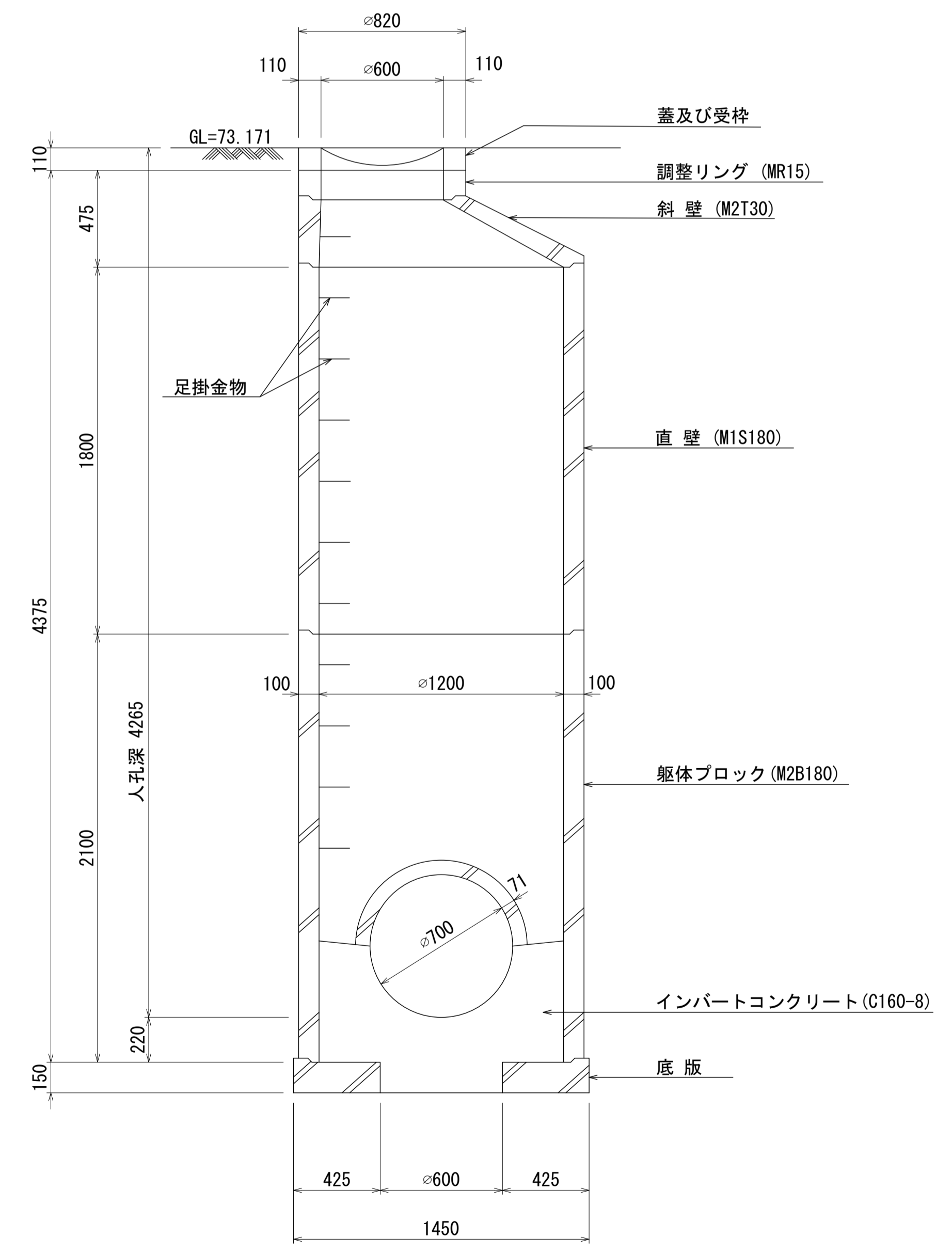
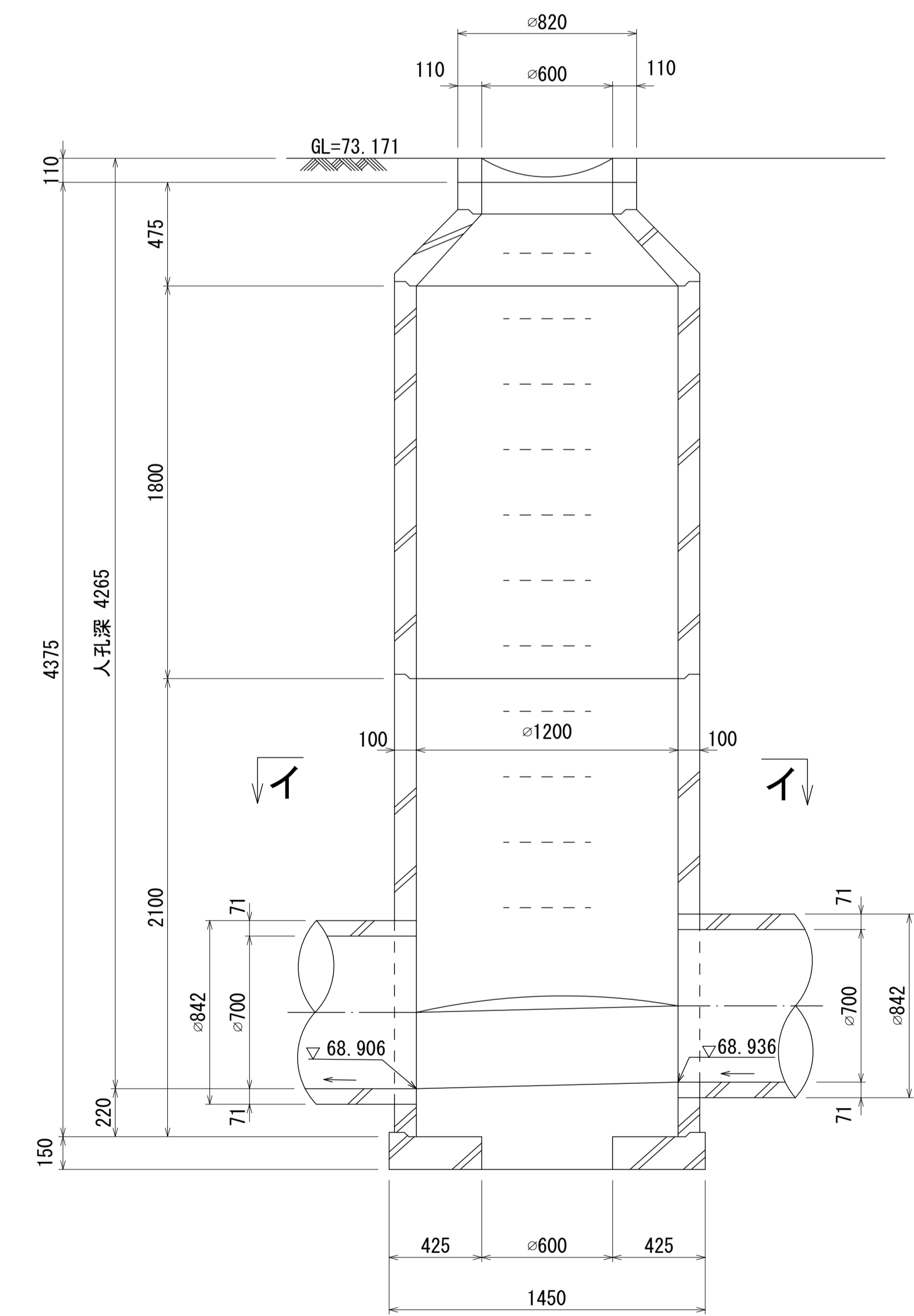
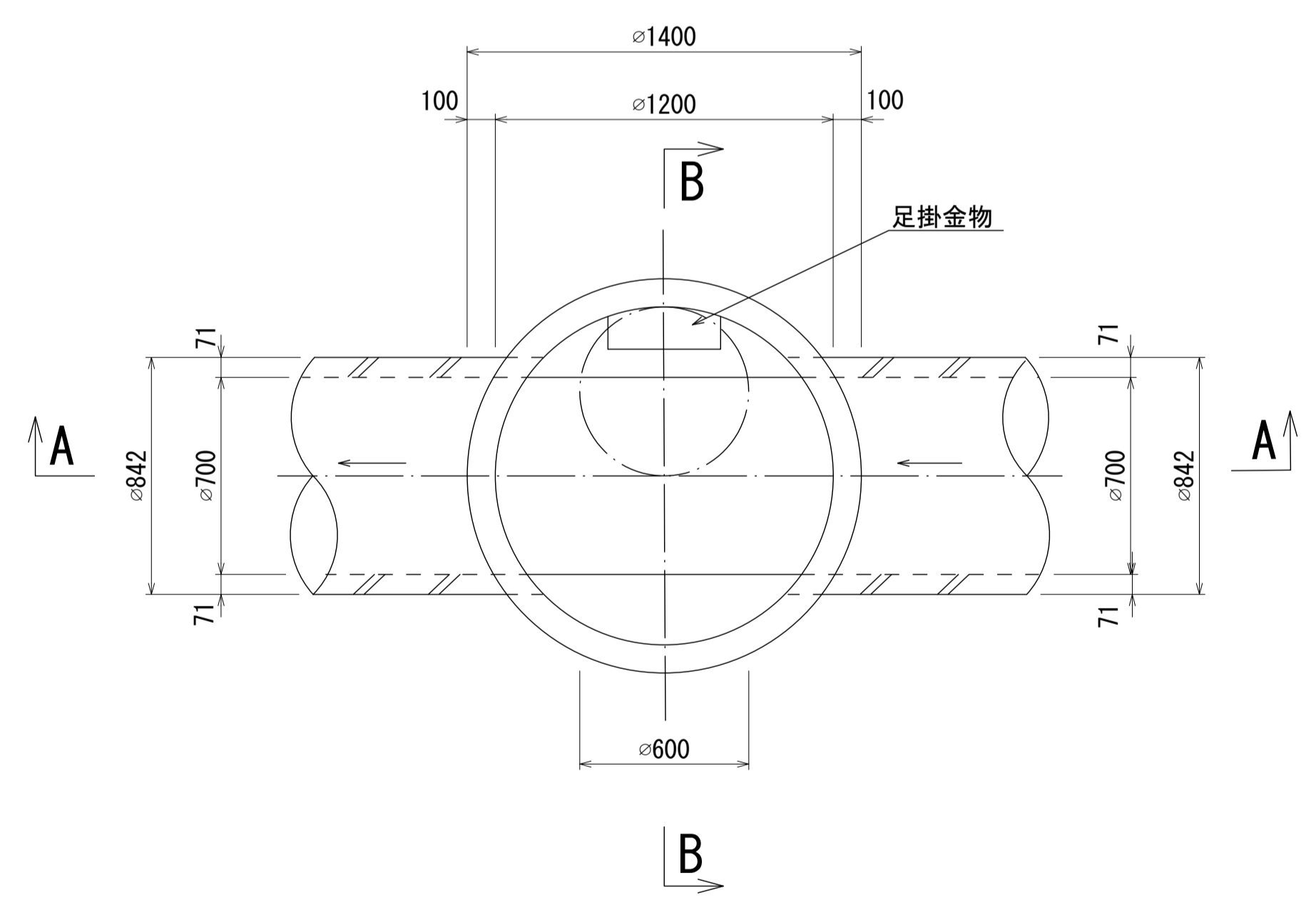


人孔蓋中心座標
X=-52617.620
Y=-46858.160

A - A 断面図 S=1:20

B - B 断面図 S=1:20

平面図 S=1:20
(イーイ)



人孔番号

M
1
-
2

詳細図
作成
年月

平成
3
年
3
月

調
整
年
月

平成
年
月

ページ

55

| | | | | |
|---------|-------|-----|--------|------|
| 財産区分コード | 大分類 | 中分類 | 小分類 | 整理番号 |
| GA | 管きょ施設 | 人孔 | 第1-1工区 | 79 |

相模川流域下水道台帳

中間マンホール詳細図

(図面番号 203)

幹線名 右岸幹線

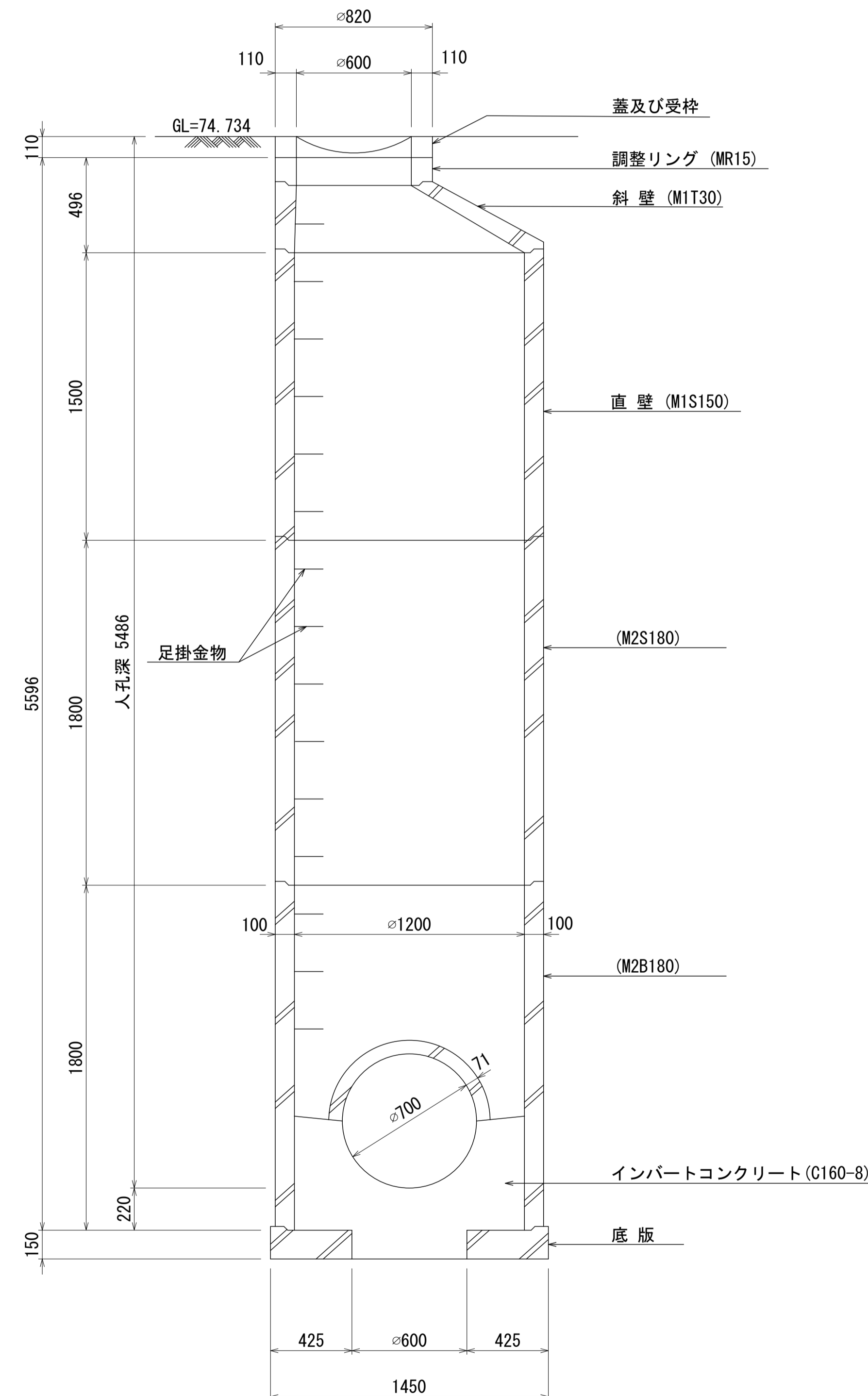
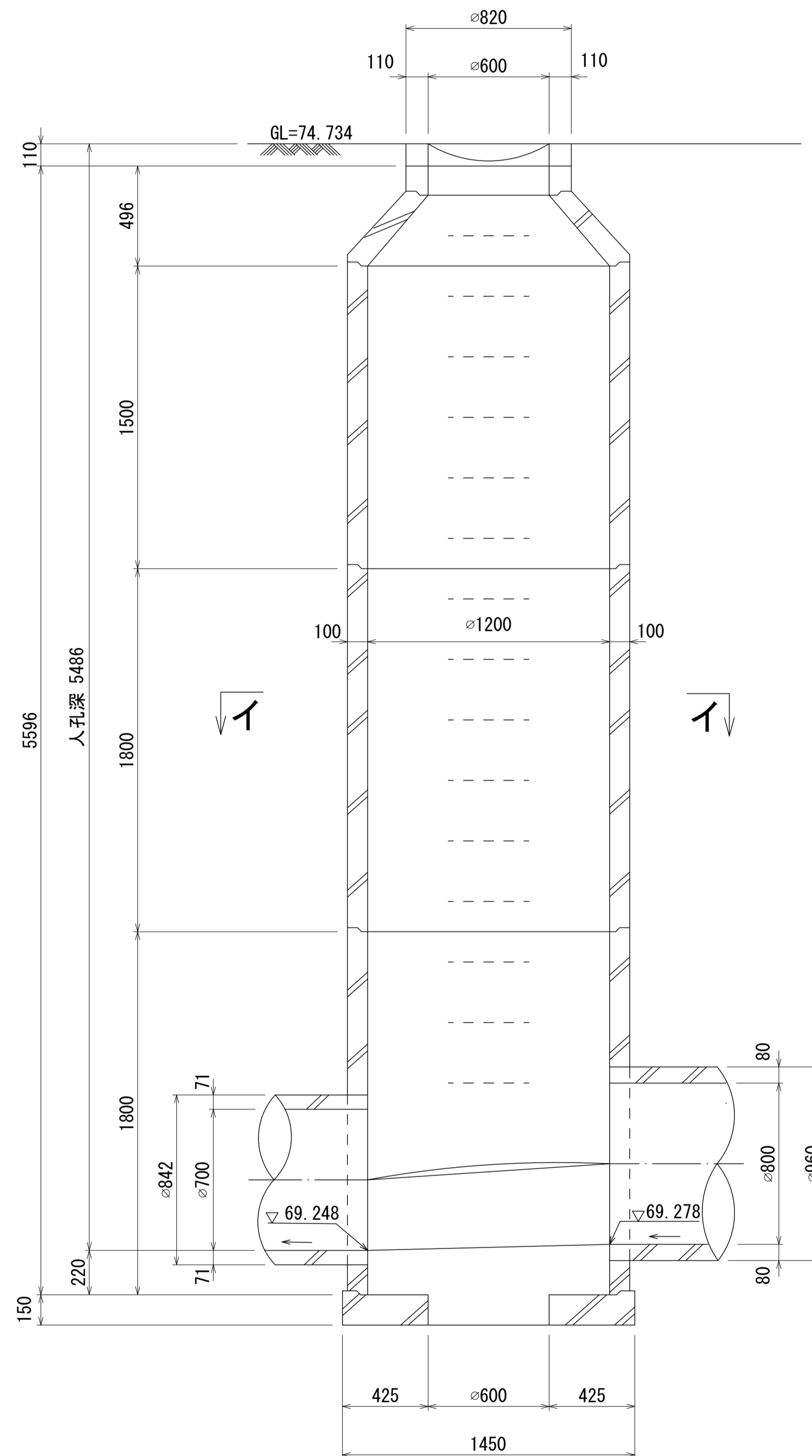
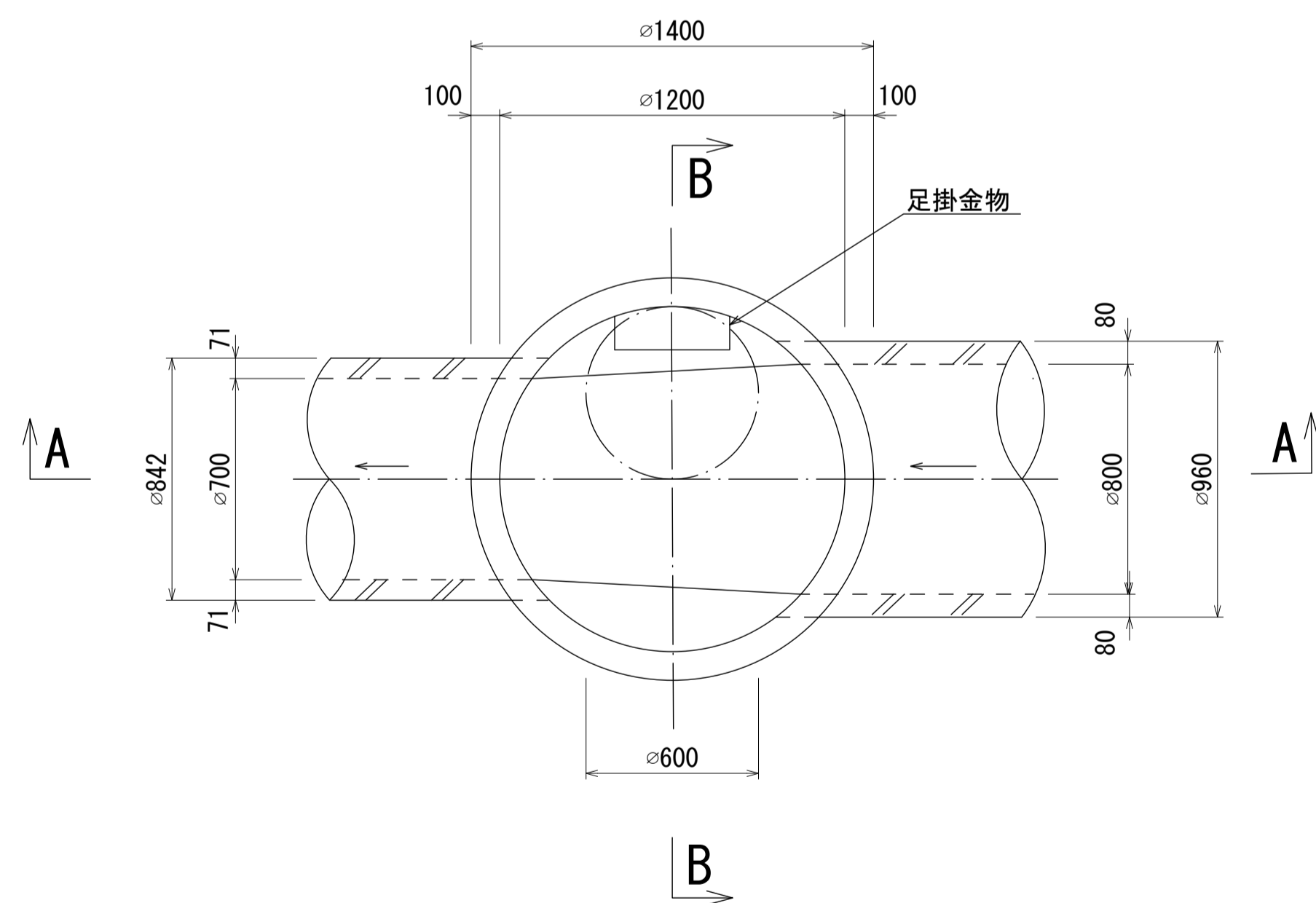


人孔蓋中心座標
X=-52601.275
Y=-46923.089

A - A 断面図 S=1:20

B - B 断面図 S=1:20

平面図 S=1:20
(イ-イ)



人孔番号

M
1
2
1
1

詳細図
作成
年月

平成
3年
3月

調整
年月

平成
年
月

ページ

56

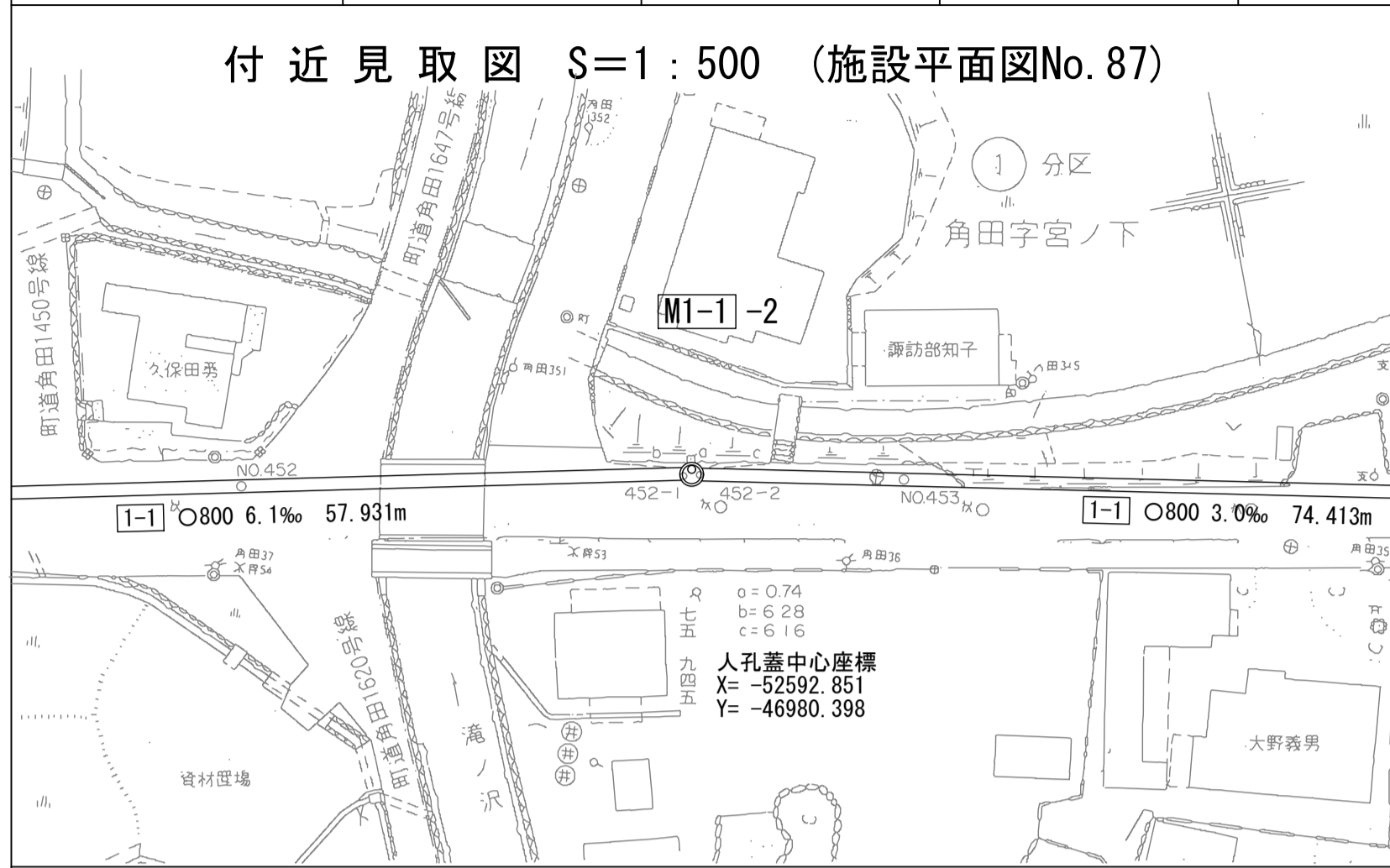
相模川流域下水道台帳

中間マンホール詳細図

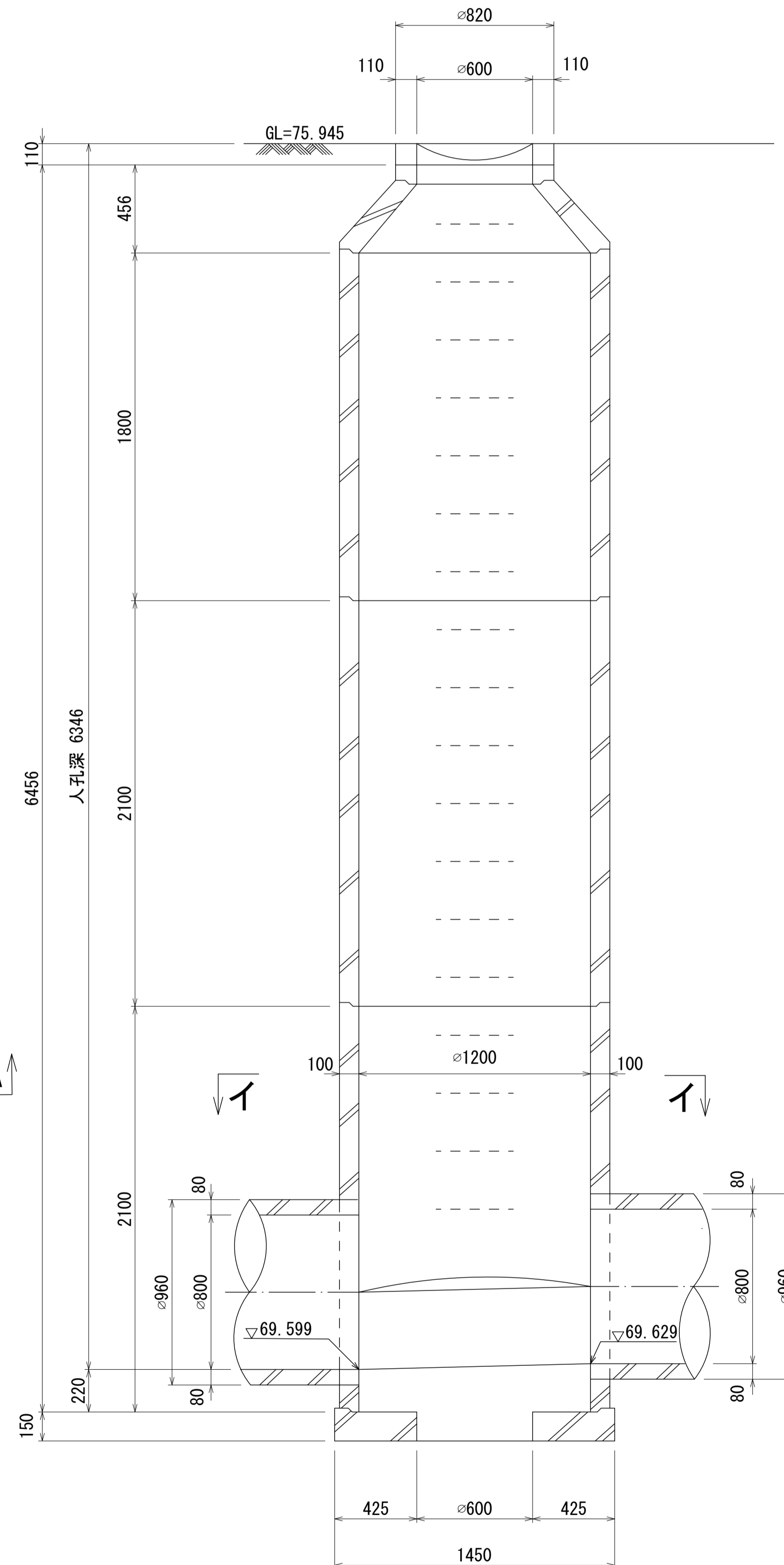
(図面番号 204)

幹線名 右岸幹線

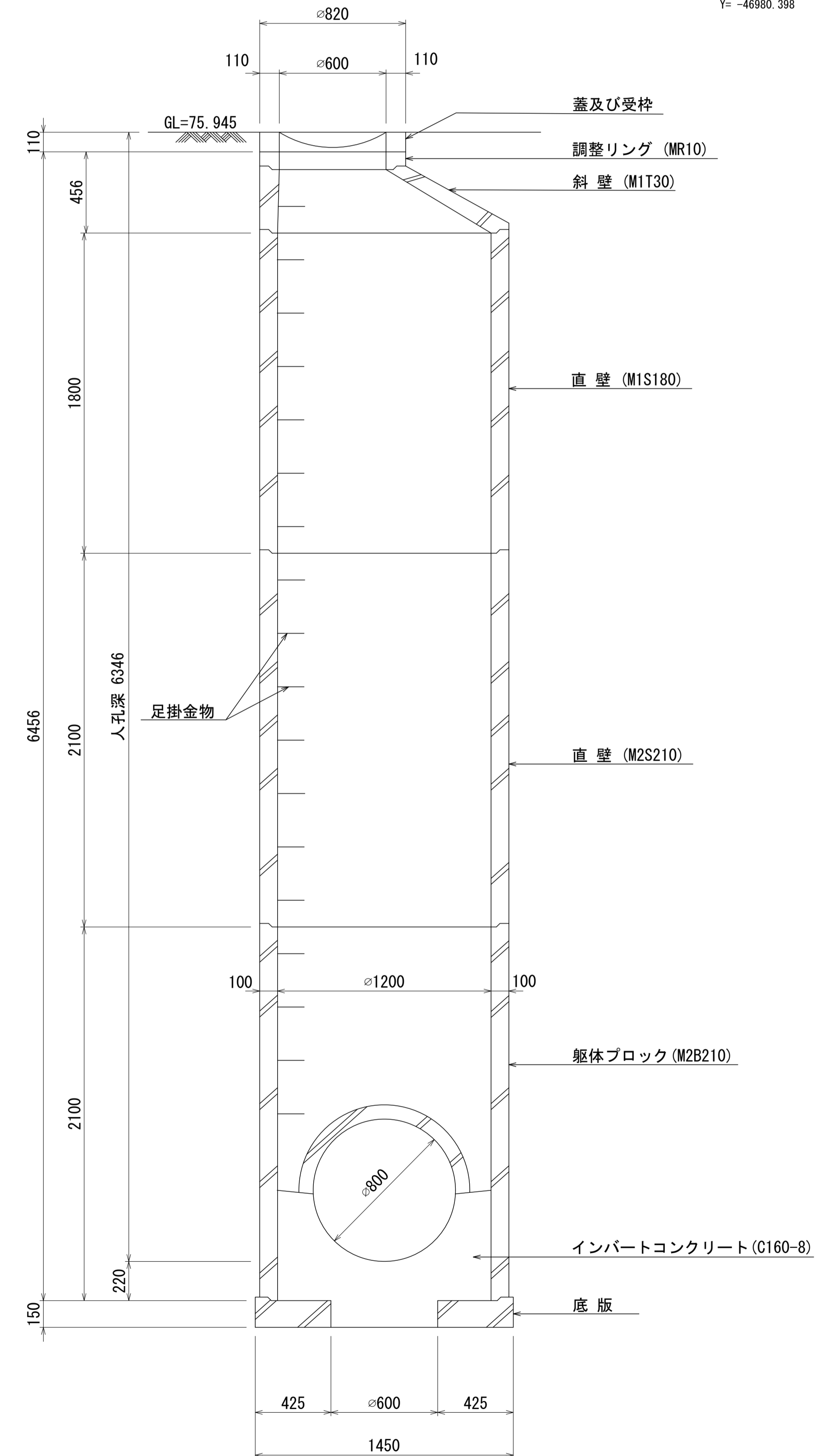
| 財産区分コード | 大分類 | 中分類 | 小分類 | 整理番号 |
|---------|-------|-----|--------|------|
| GA | 管きょ施設 | 人孔 | 第1-1工区 | 79 |



A - A 断面図 S=1:20



B - B 断面図 S=1:20



人孔蓋中心座標
X= -52592.851
Y= -46980.398

人孔番号

M1-1-2

詳細図
作成
年月

平成
3年
3月

調整
年月

平成
年
月

ページ

57

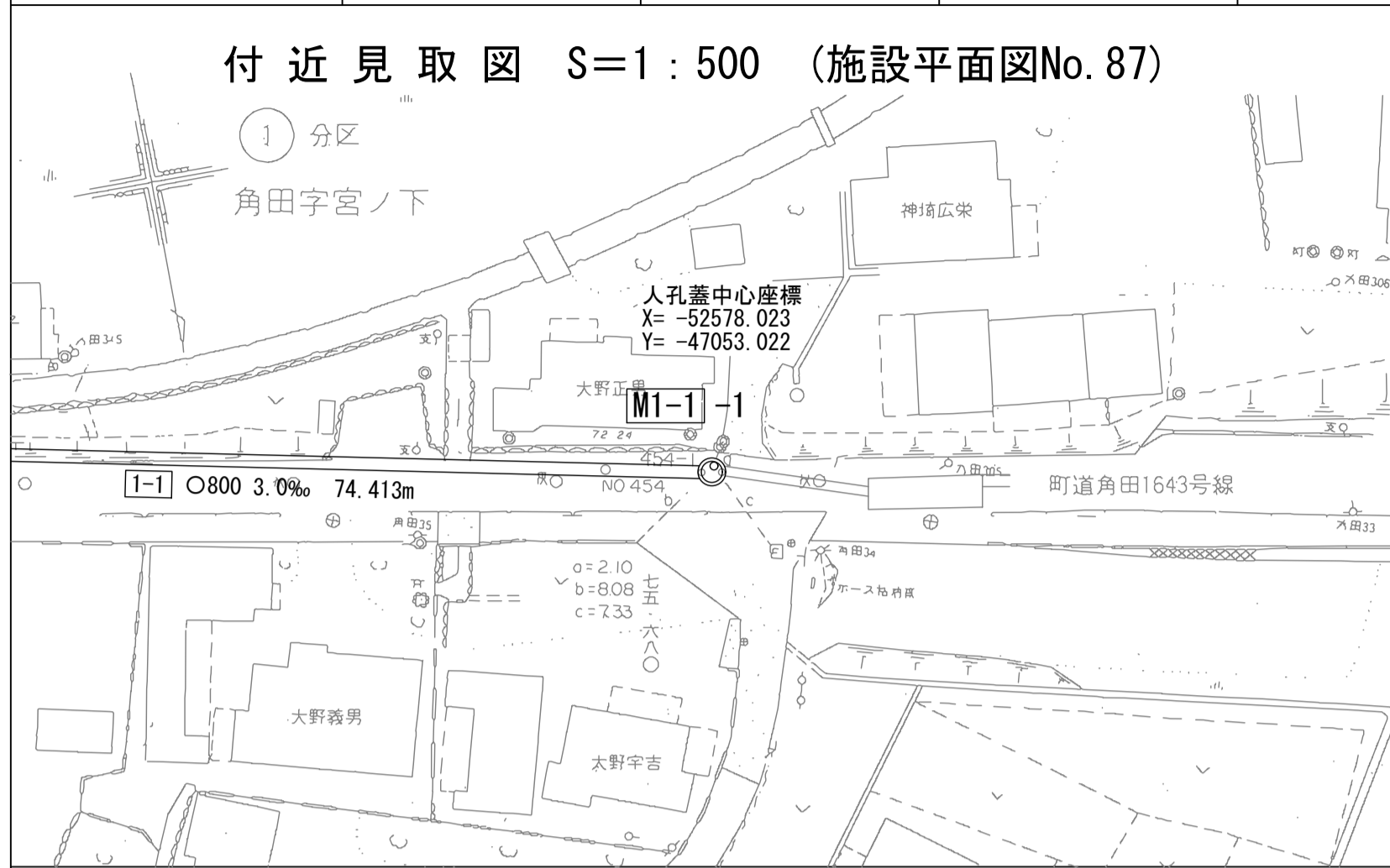
相模川流域下水道台帳

流入マンホール詳細図

(図面番号 205)

幹線名 右岸幹線

| 財産区分コード | 大分類 | 中分類 | 小分類 | 整理番号 |
|---------|-------|-----|--------|------|
| GA | 管きょ施設 | 人孔 | 第1-1工区 | 79 |



人孔蓋中心座標
X=-52578.023
Y=-47053.022

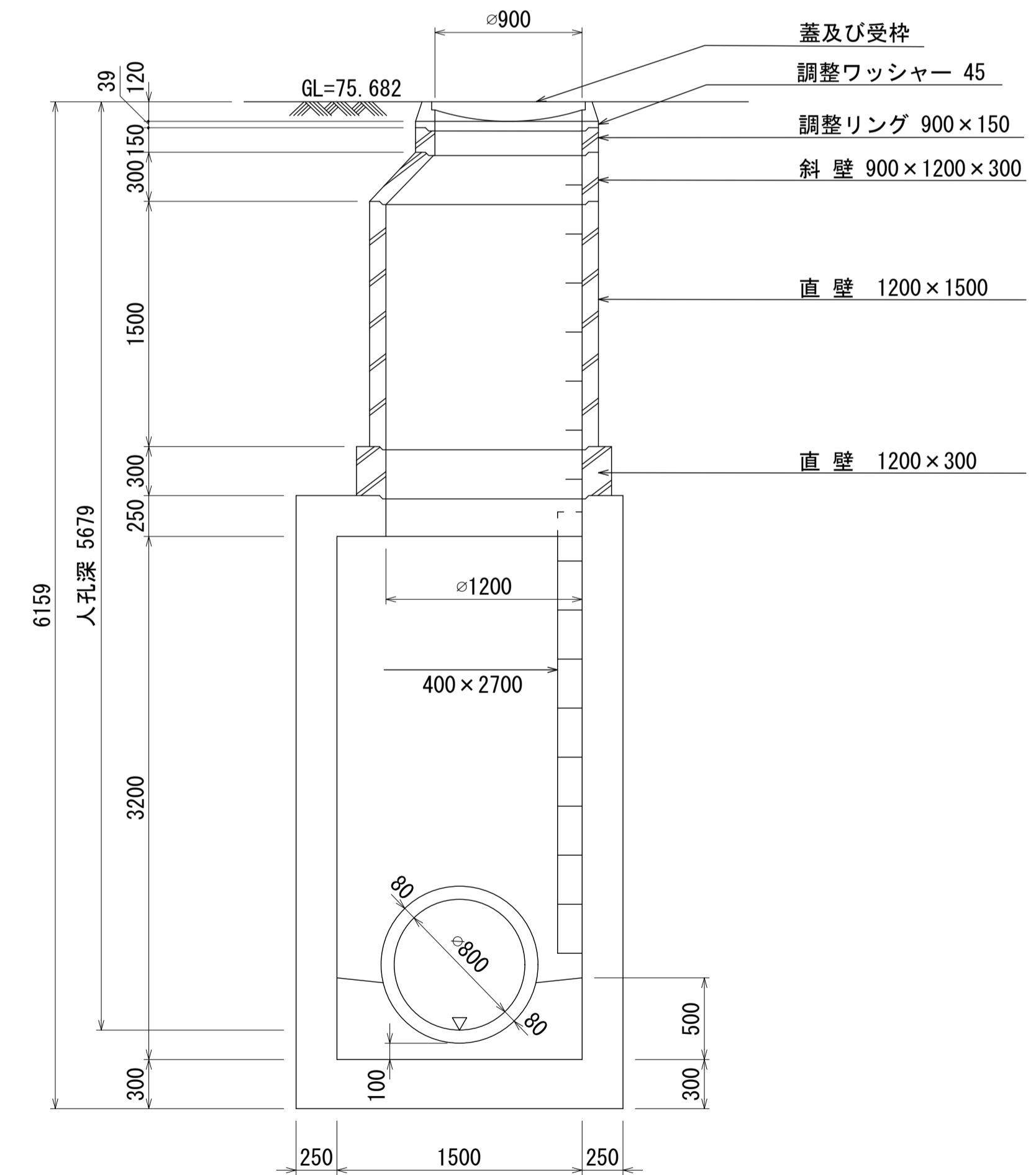
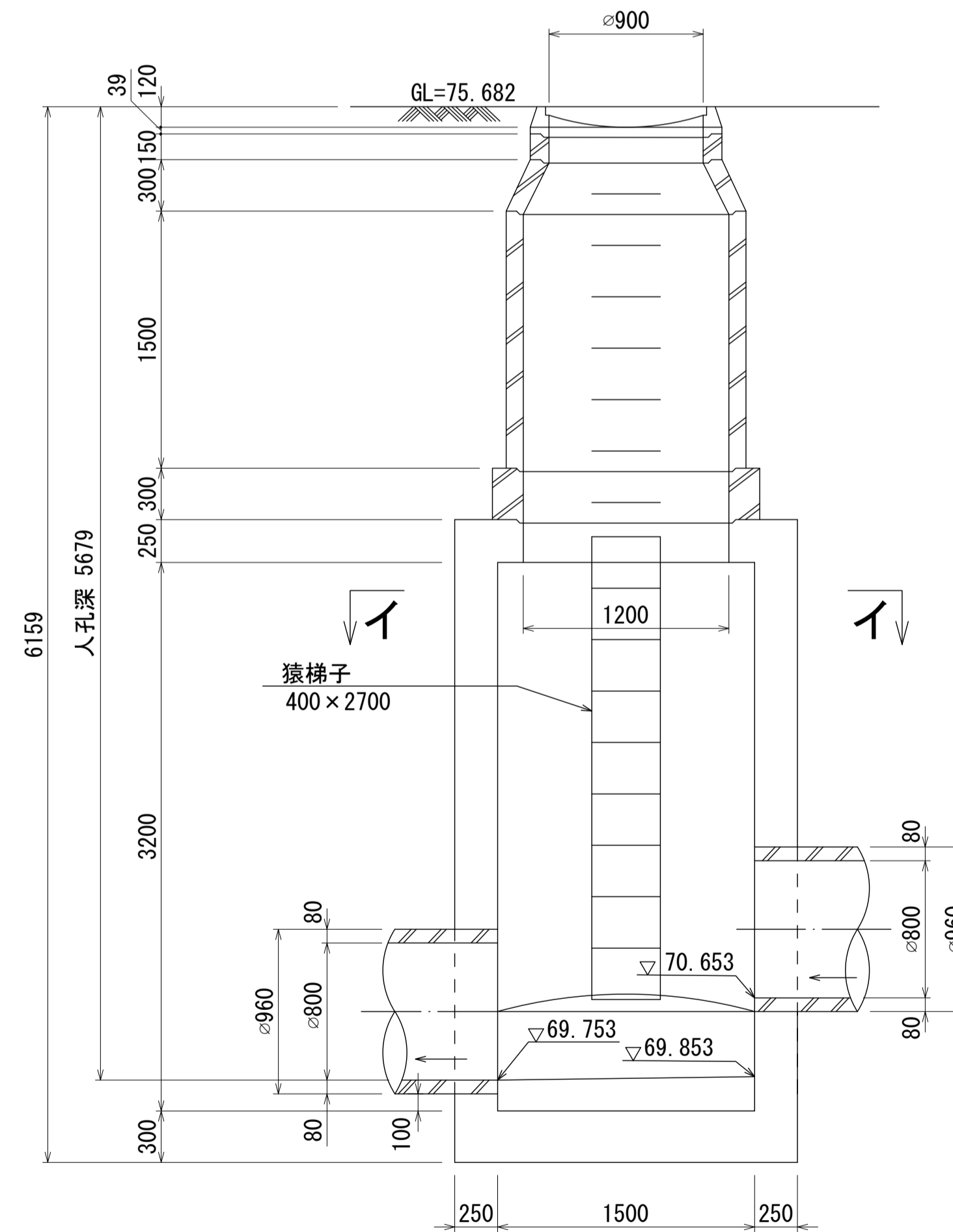
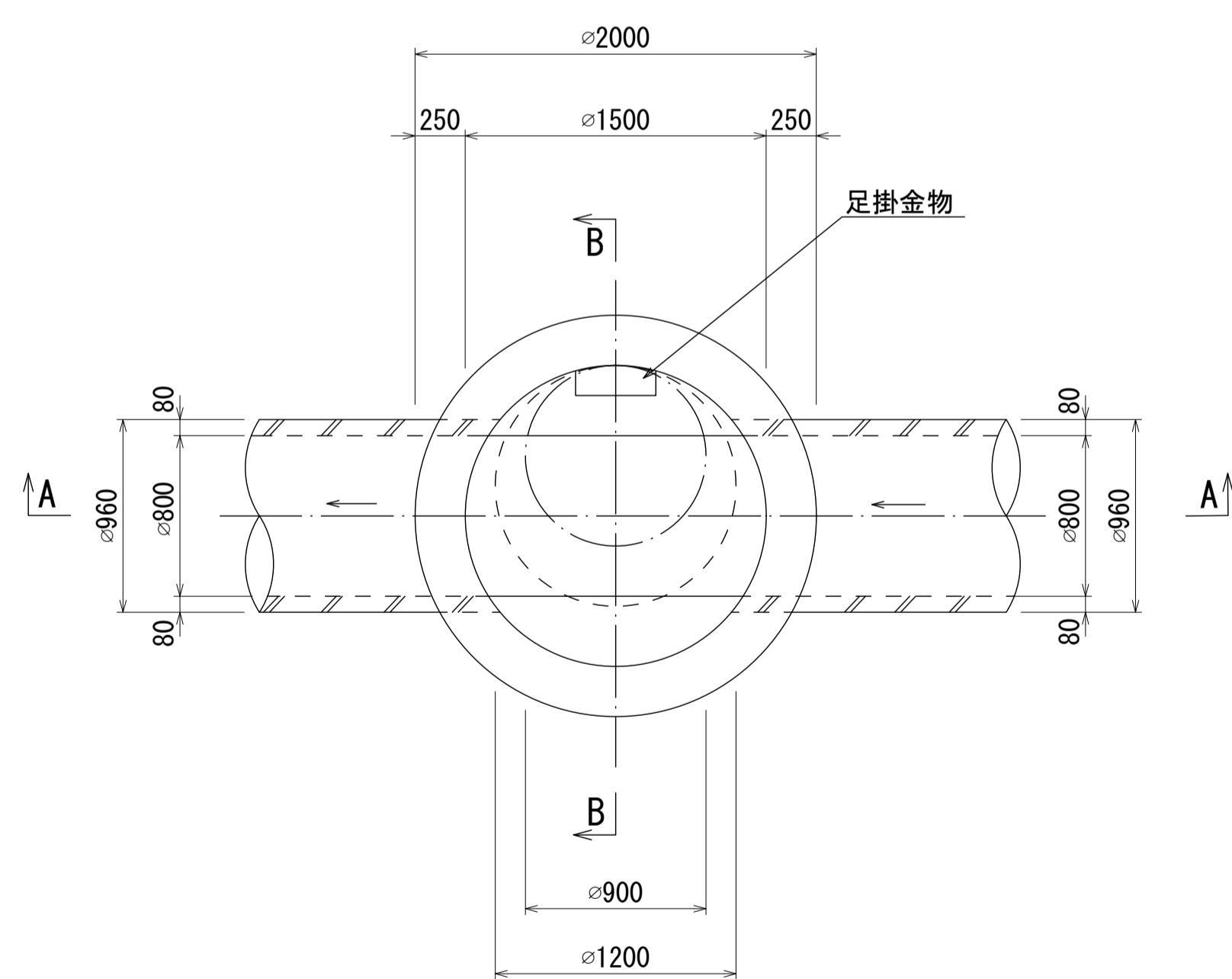
人孔番号

M
1
1
1

A - A 断面図 S=1:30

B - B 断面図 S=1:30

平面図 S=1:30
(イーイ)



詳細図
作成
年月

平成
3年
3月

調整
年月

平成
年
月

ページ

58