

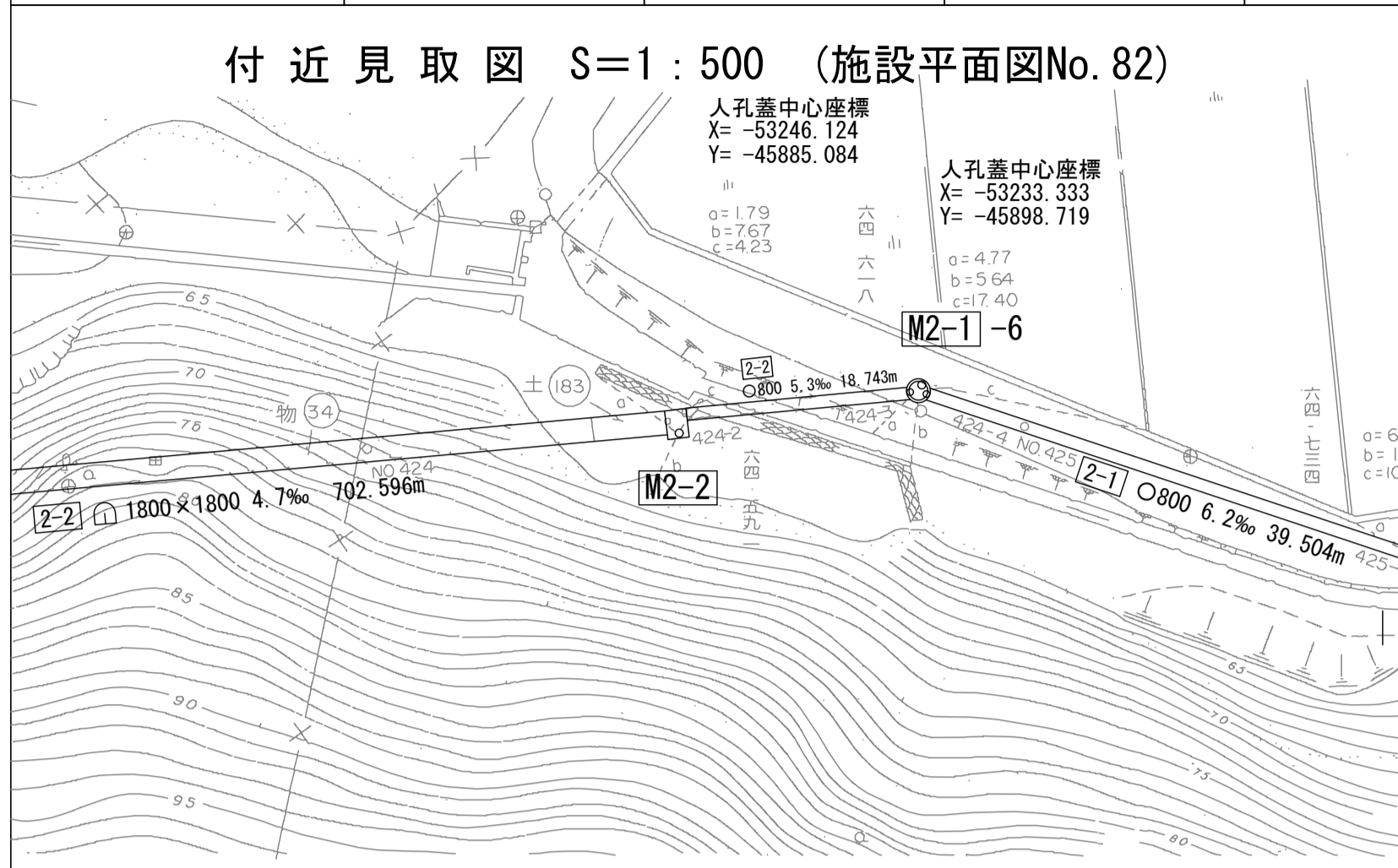
相模川流域下水道台帳

中間マンホール詳細図

(図面番号 184)

幹線名 右岸幹線

財産区分コード	大分類	中分類	小分類	整理番号
GA	管きょ施設	人孔	第2-2工区	74

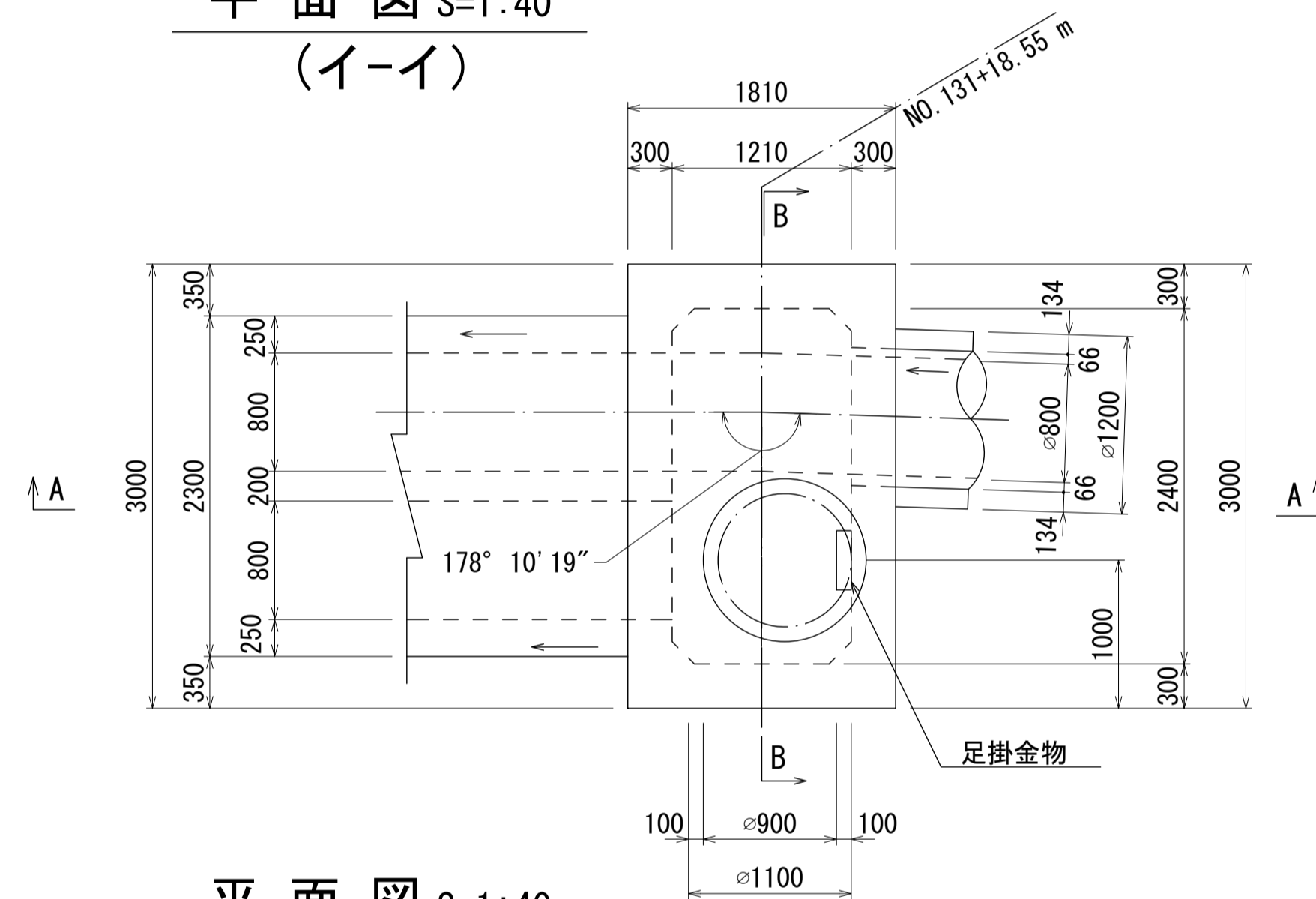


人孔蓋中心座標
X= -53246.124
Y= -45885.084

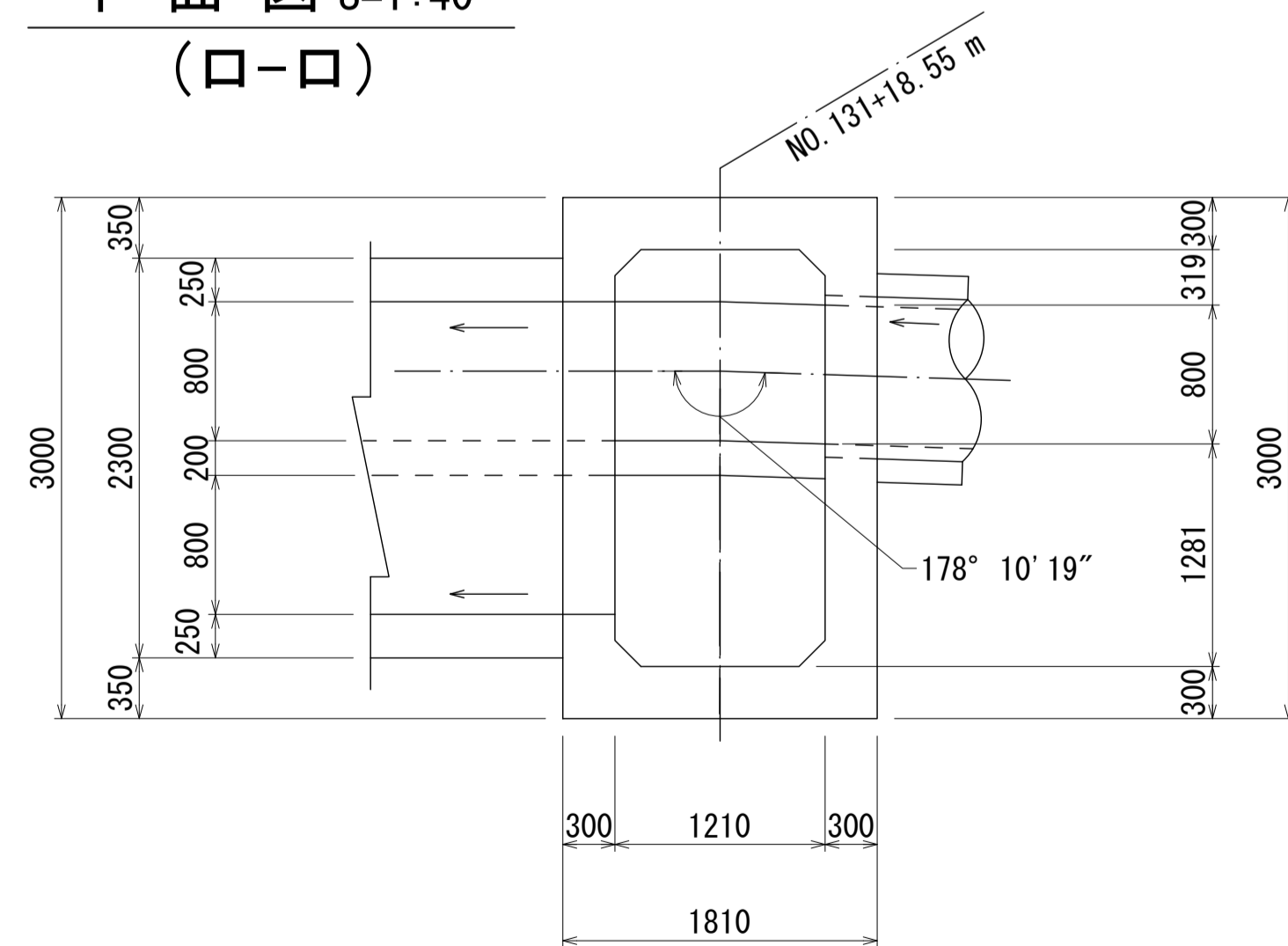
人孔番号

M
2
|
2
|
1

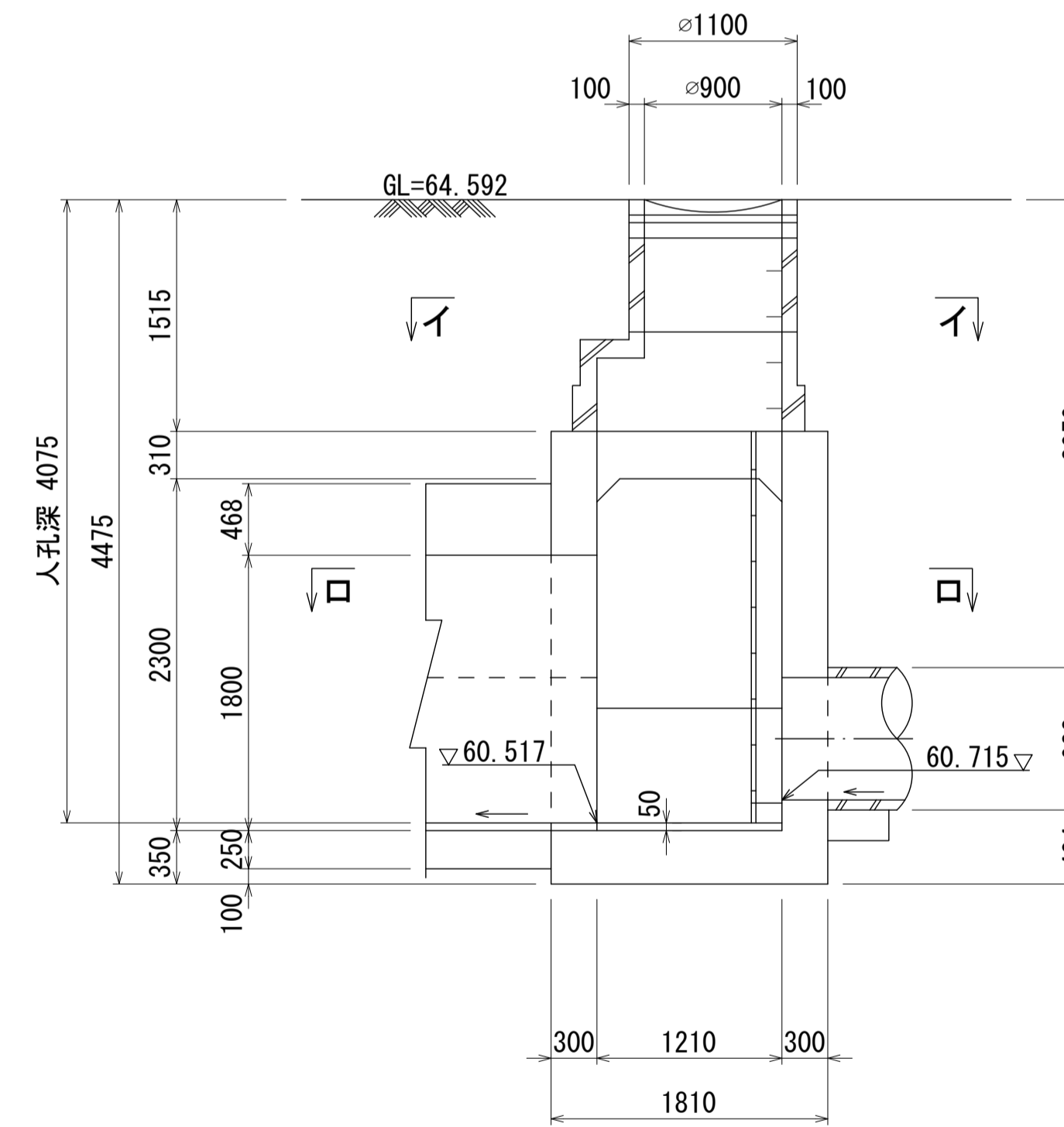
平面図 S=1:40
(イ-イ)



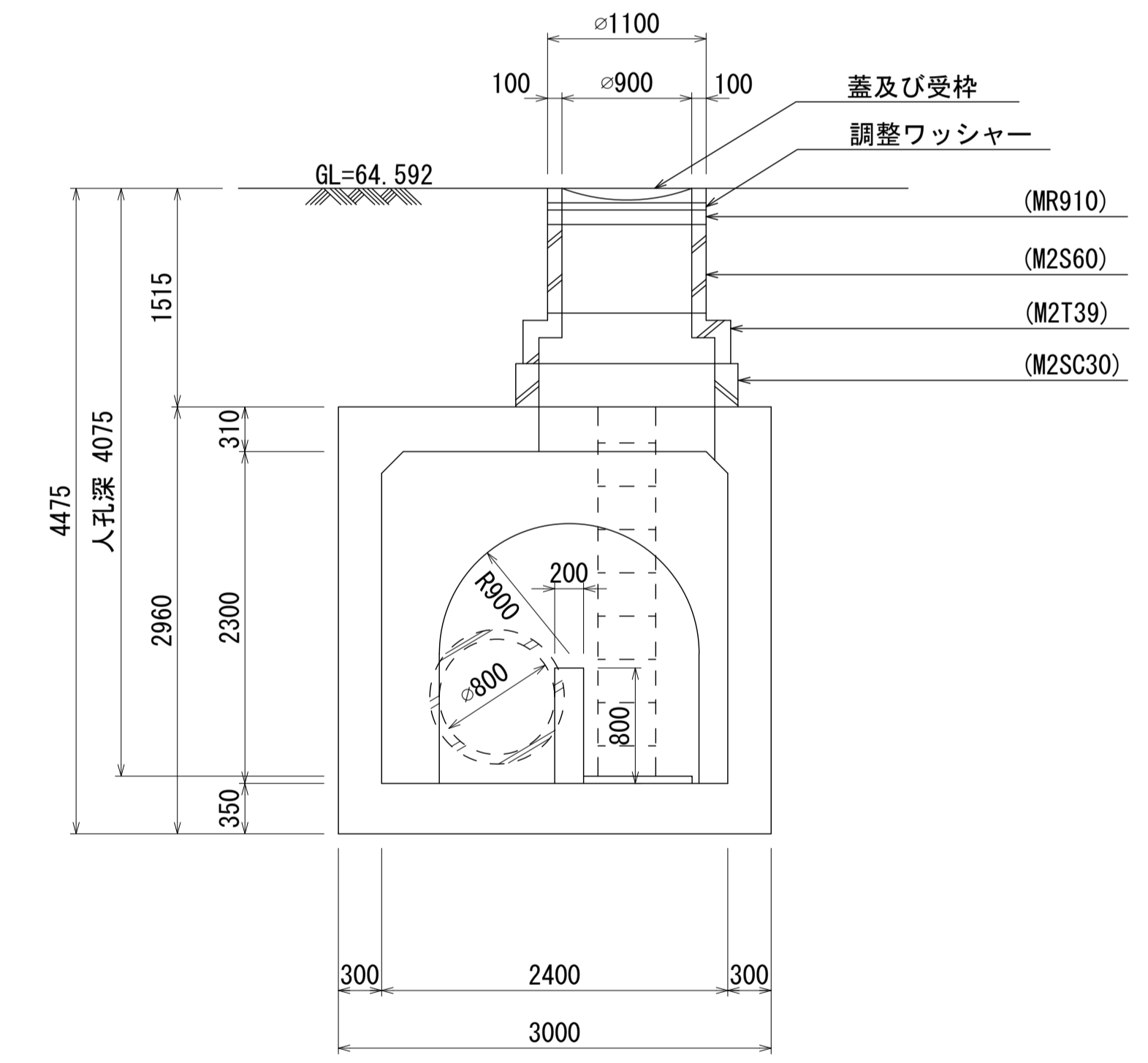
平面図 S=1:40
(口-口)



A - A 断面図 S=1:40



B - B 断面図 S=1:40



詳細図
作成
年月

平成
3
年
3
月

調
整
年
月

平成
年
月

ページ

37

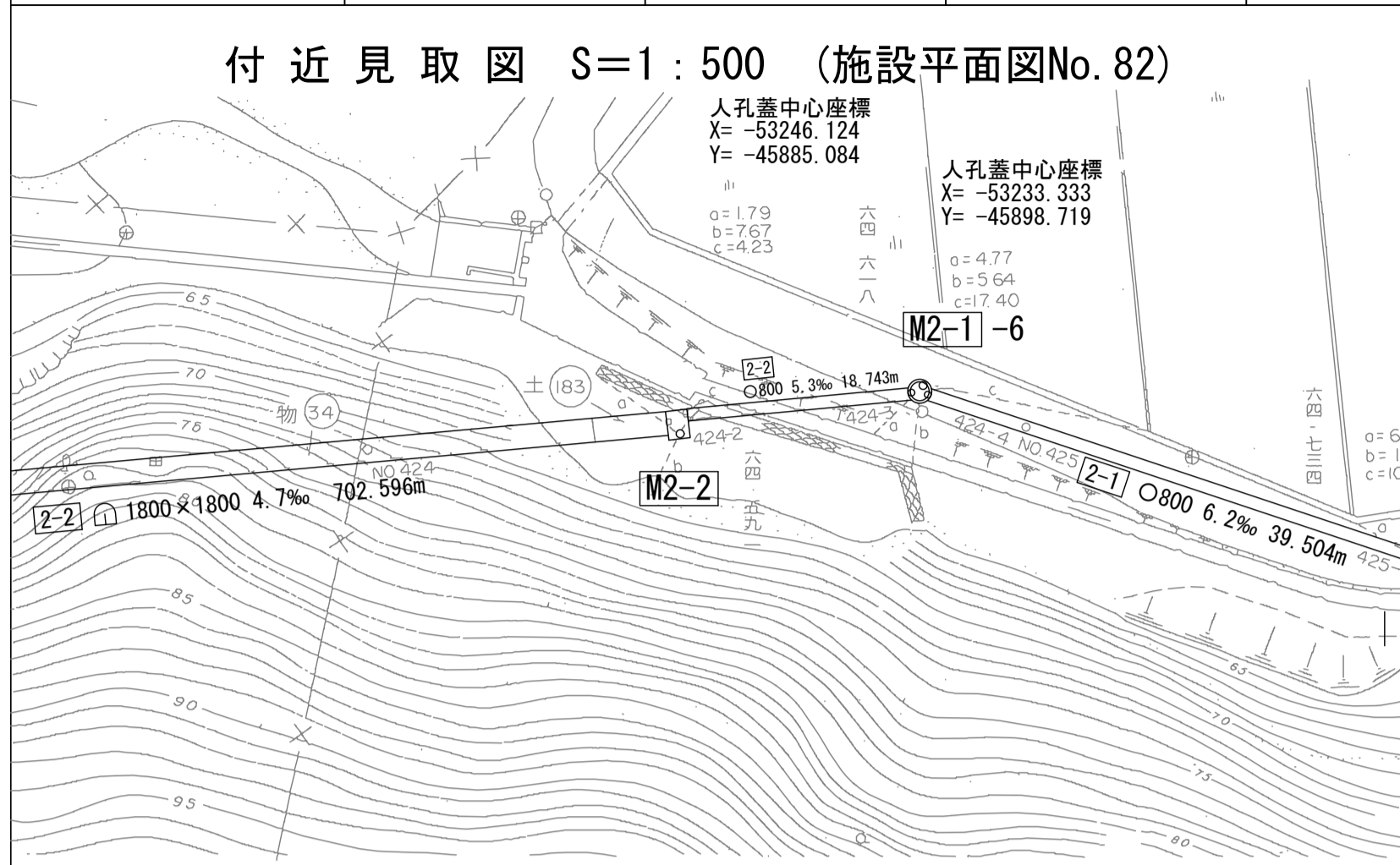
相模川流域下水道台帳

中間マンホール詳細図

(図面番号 185)

幹線名 右岸幹線

財産区分コード	大分類	中分類	小分類	整理番号
GA	管きょ施設	人孔	第2-2工区	74



人孔蓋中心座標
X= -53233.333
Y= -45898.719

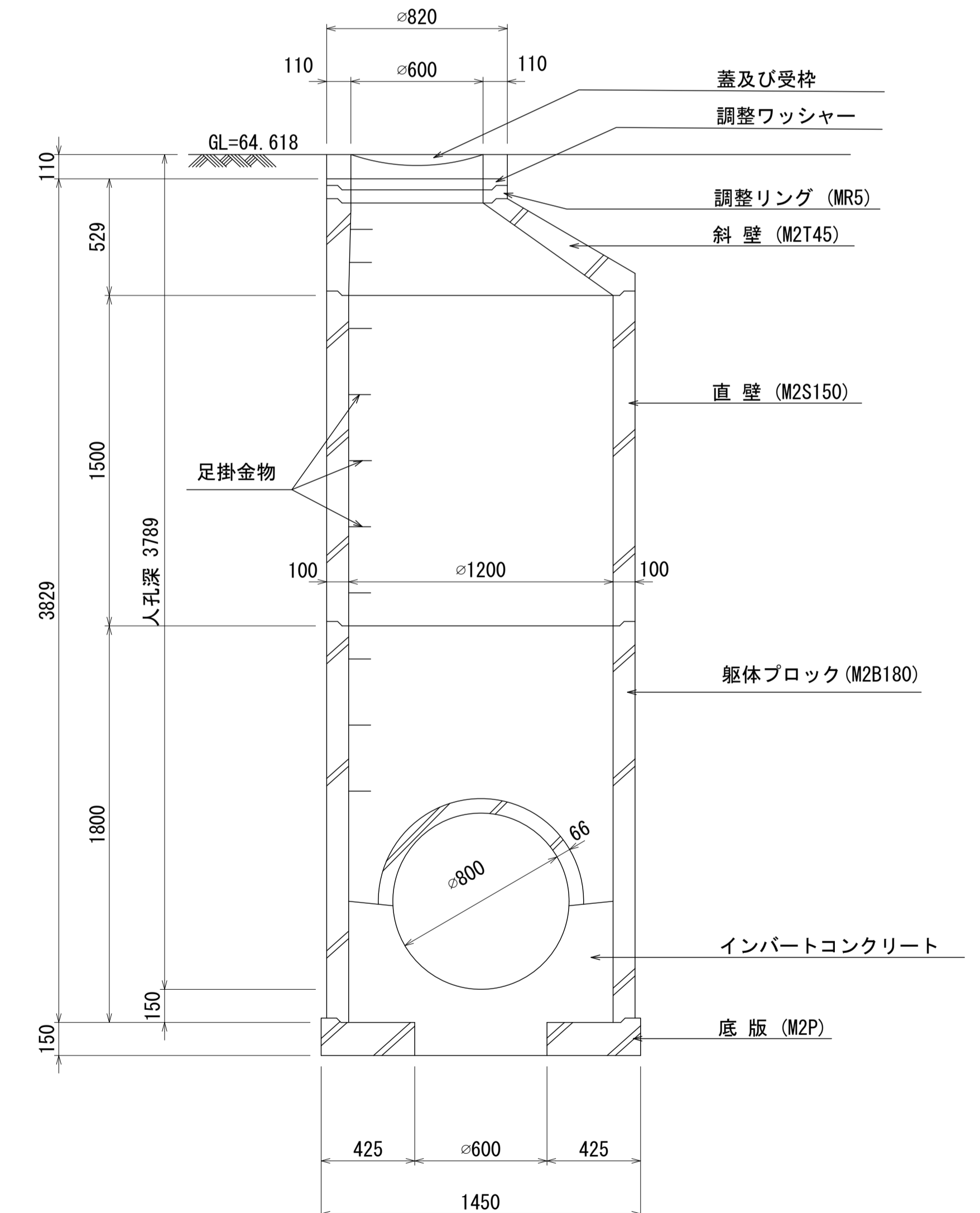
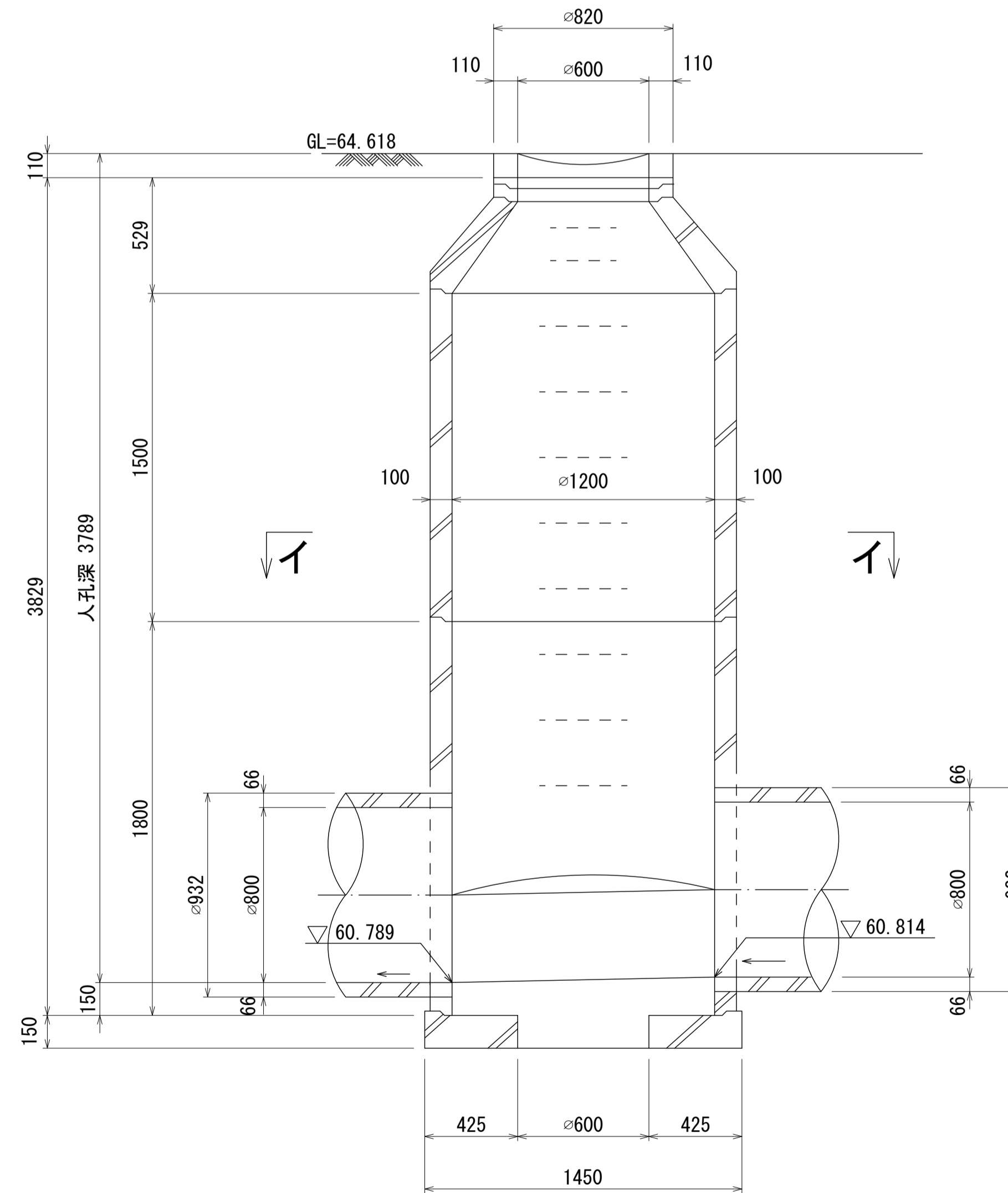
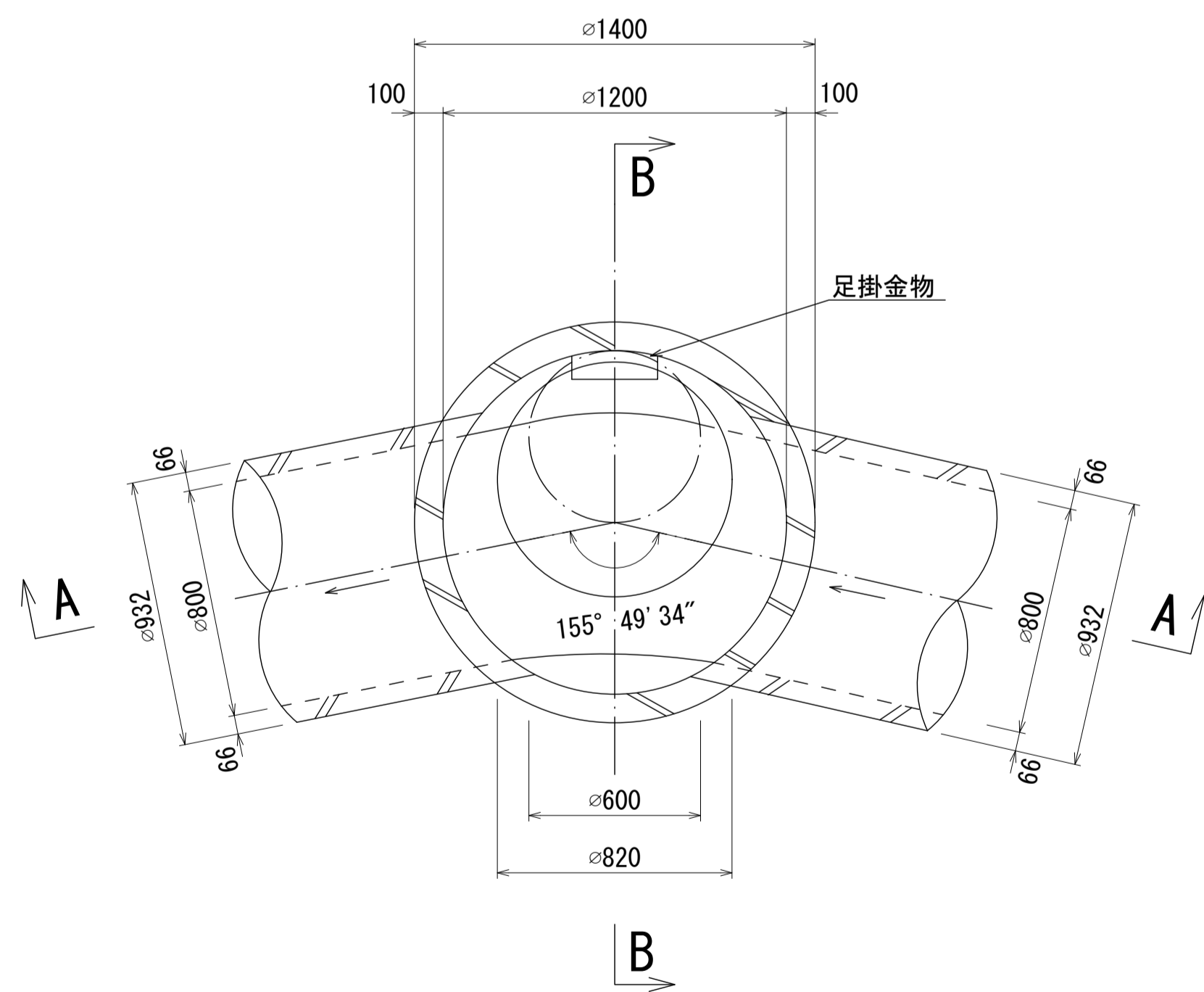
人孔番号

M
2
1
-
6

A - A 断面図 S=1:20

B - B 断面図 S=1:20

平面図 S=1:20



詳細図
作成
年月

平成
3
年
3
月

調
整
年
月

平成
年
月

ページ

38

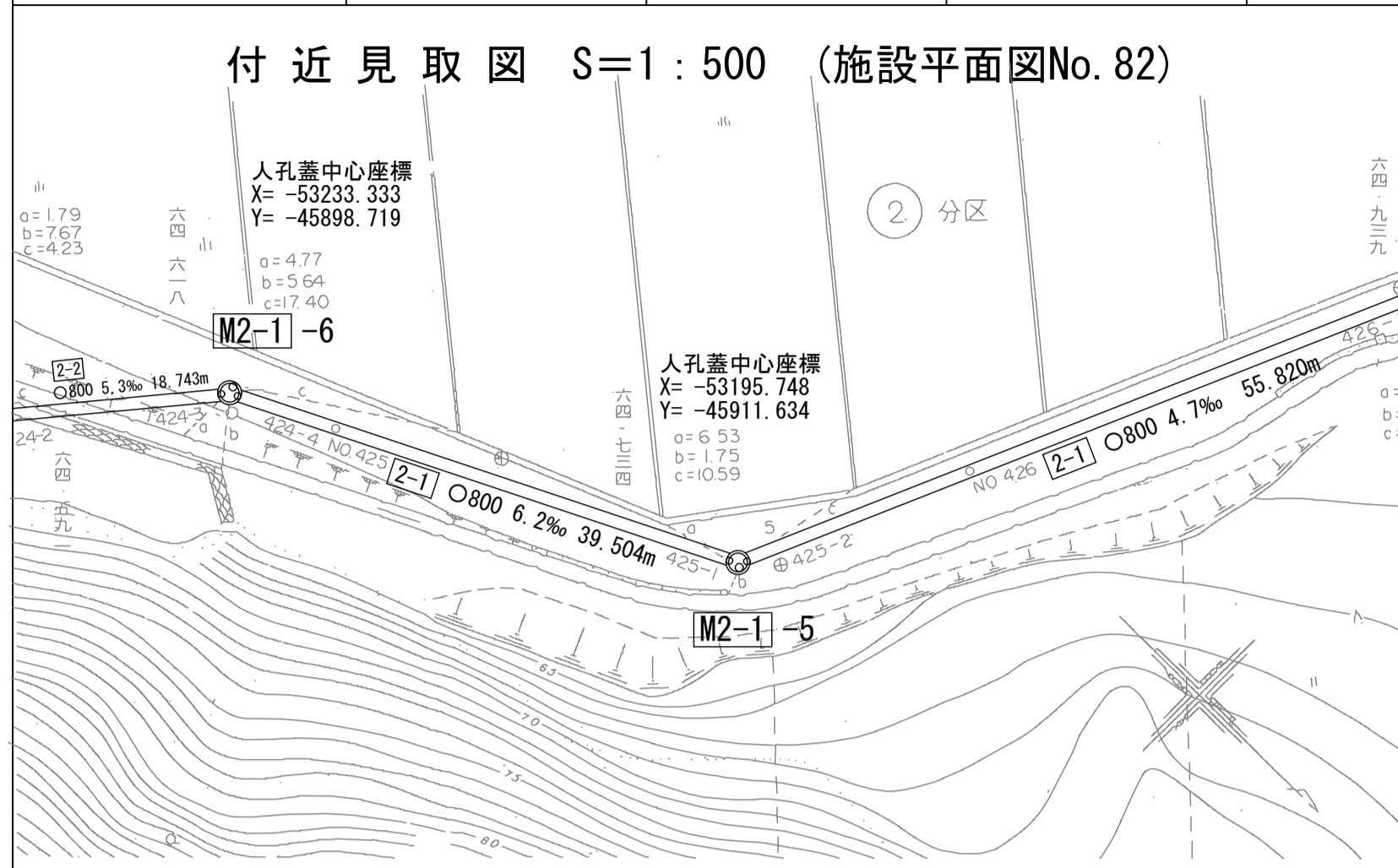
相模川流域下水道台帳

中間マンホール詳細図

(図面番号 186)

幹線名 右岸幹線

財産区分コード	大分類	中分類	小分類	整理番号
GA	管きょ施設	人孔	第2-1工区	75



人孔蓋中心座標
X= -53195.748
Y= -45911.634

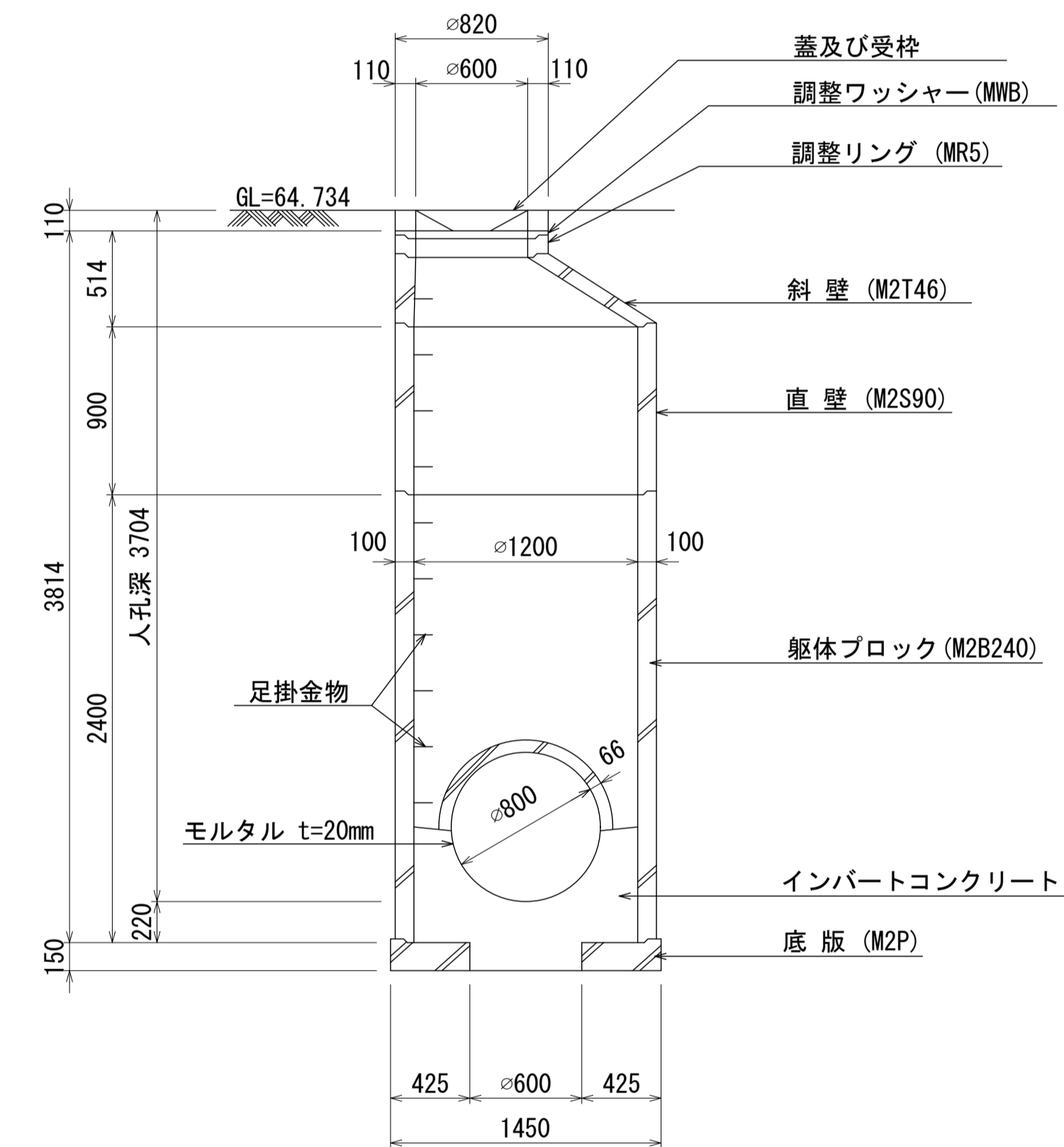
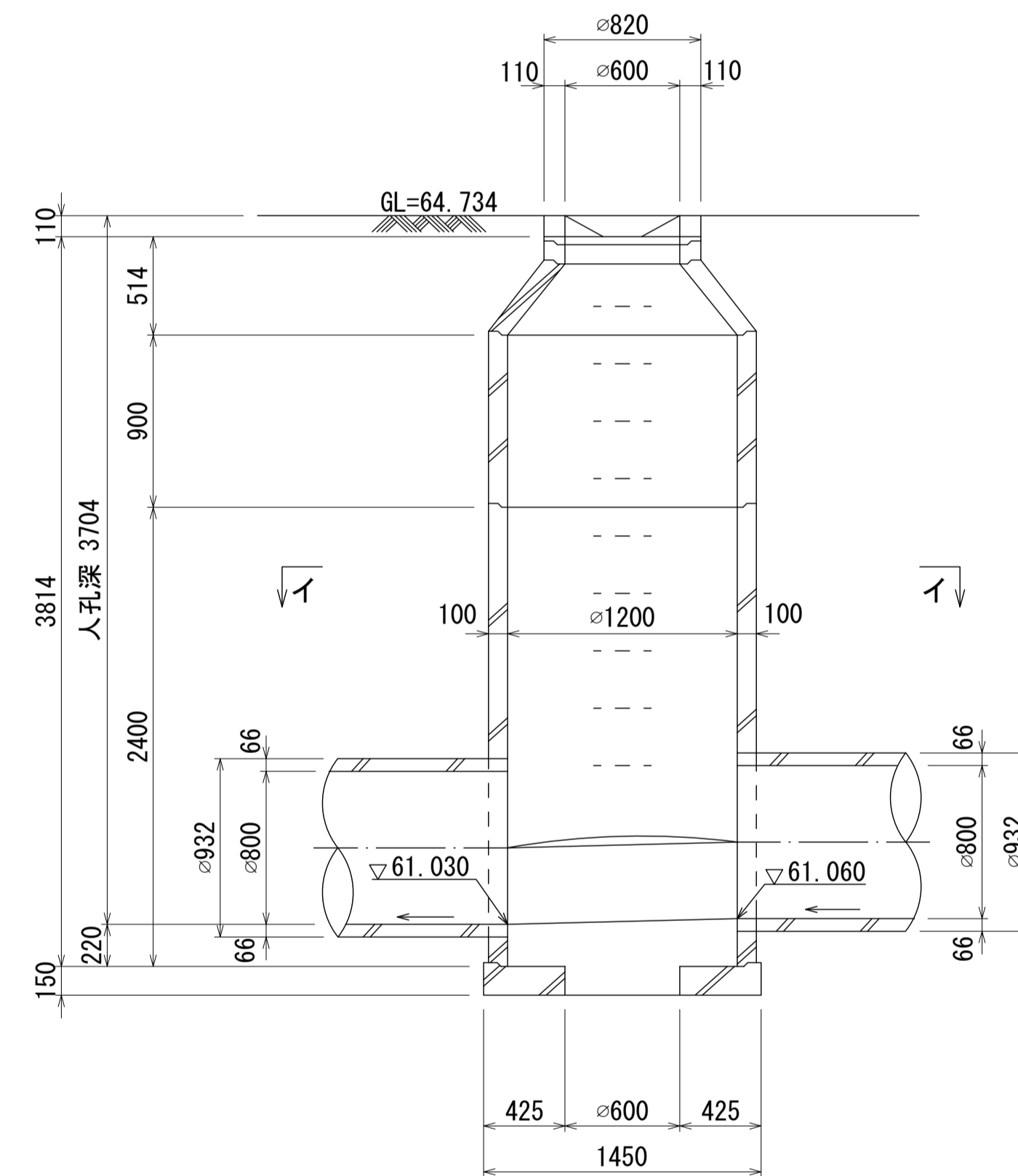
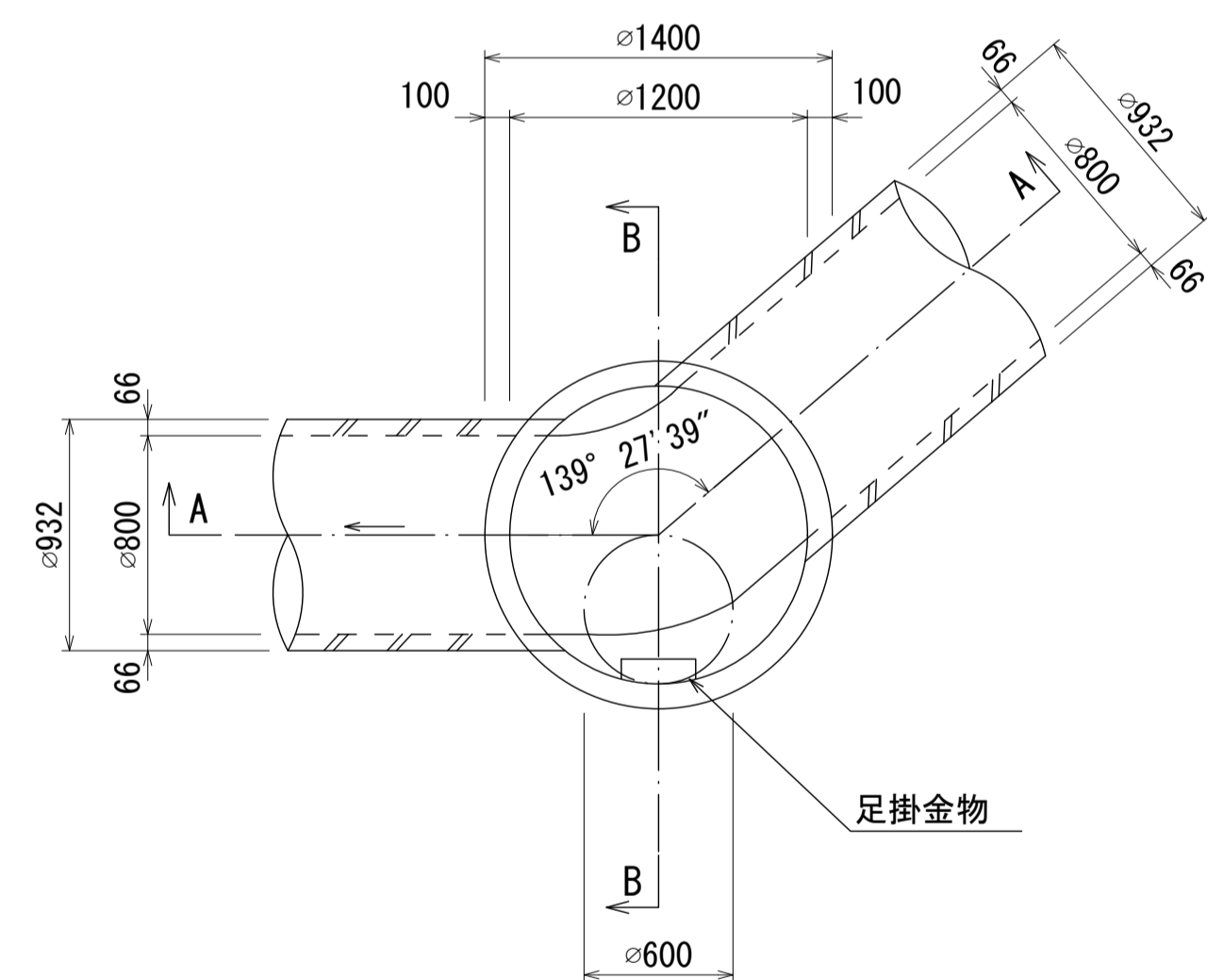
人孔番号

M
2
1
-
5

A - A 断面図 S=1:30

B - B 断面図 S=1:30

平面図 S=1:30
(イ-イ)



詳細図
作成
年月

平成
3
年
3
月

調
整
年
月

平成
年
月

ページ

39

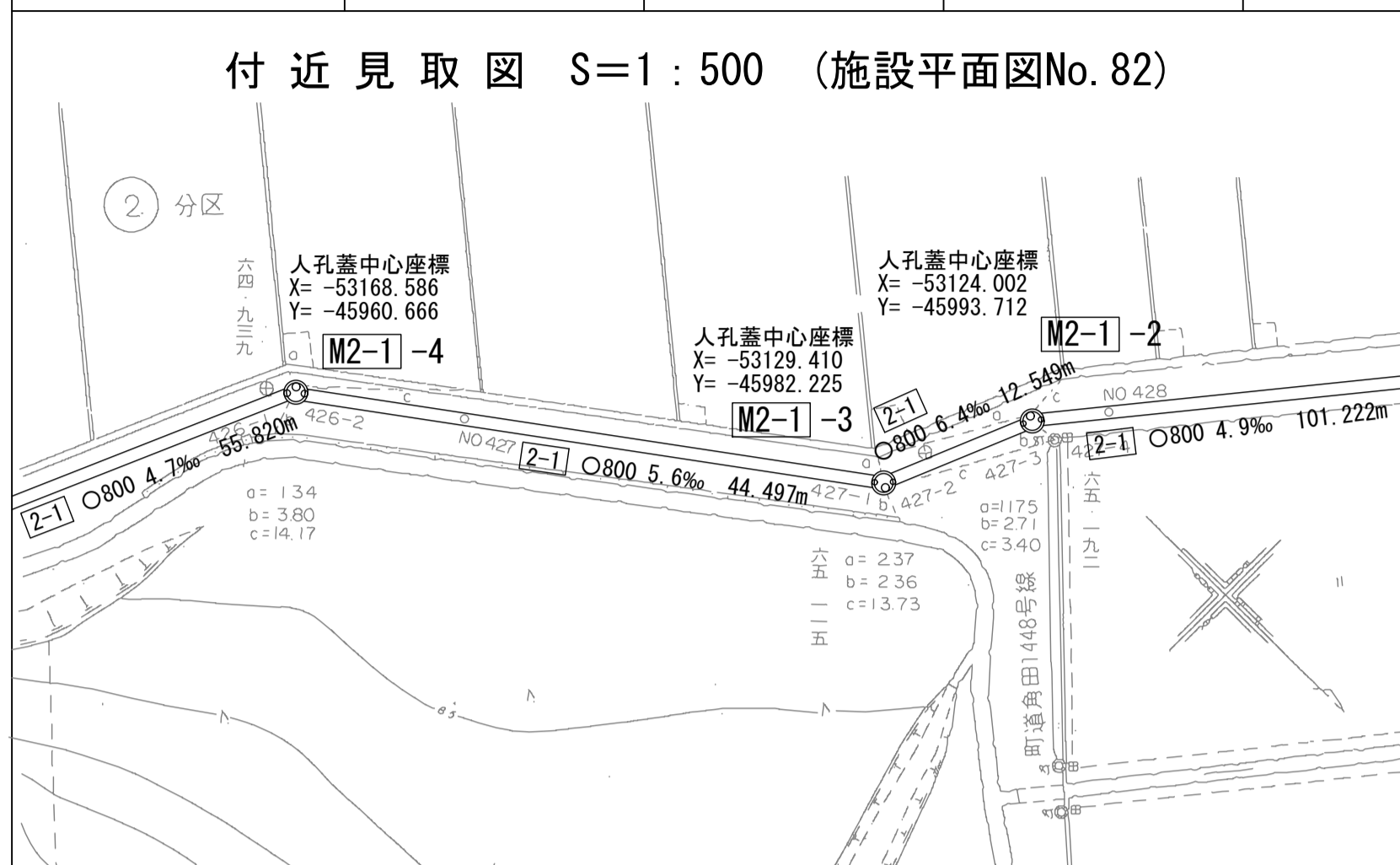
財産区分コード	大分類	中分類	小分類	整理番号
GA	管きょ施設	人孔	第2-1工区	75

相模川流域下水道台帳

中間マンホール詳細図

(図面番号 187)

幹線名 右岸幹線

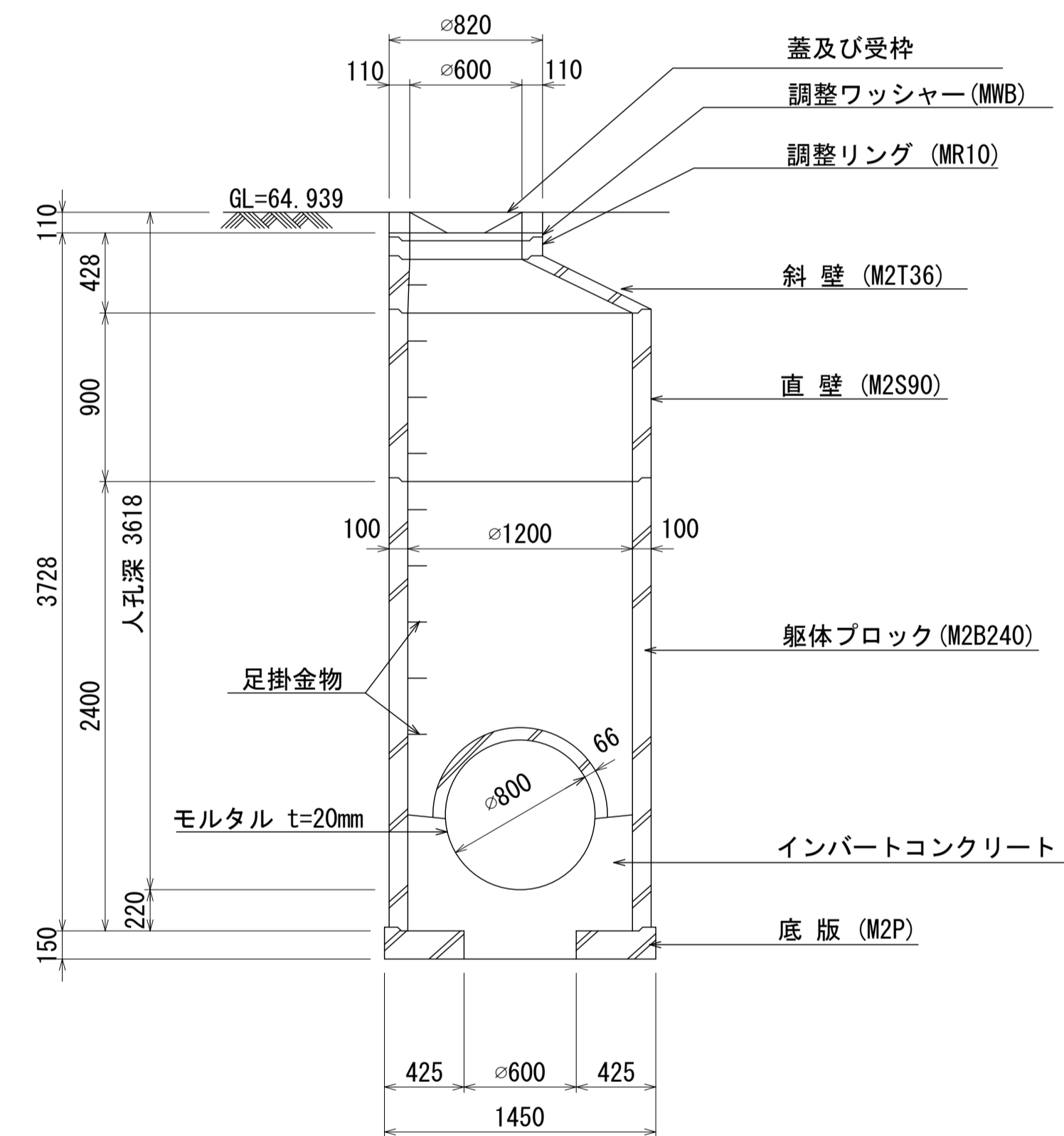
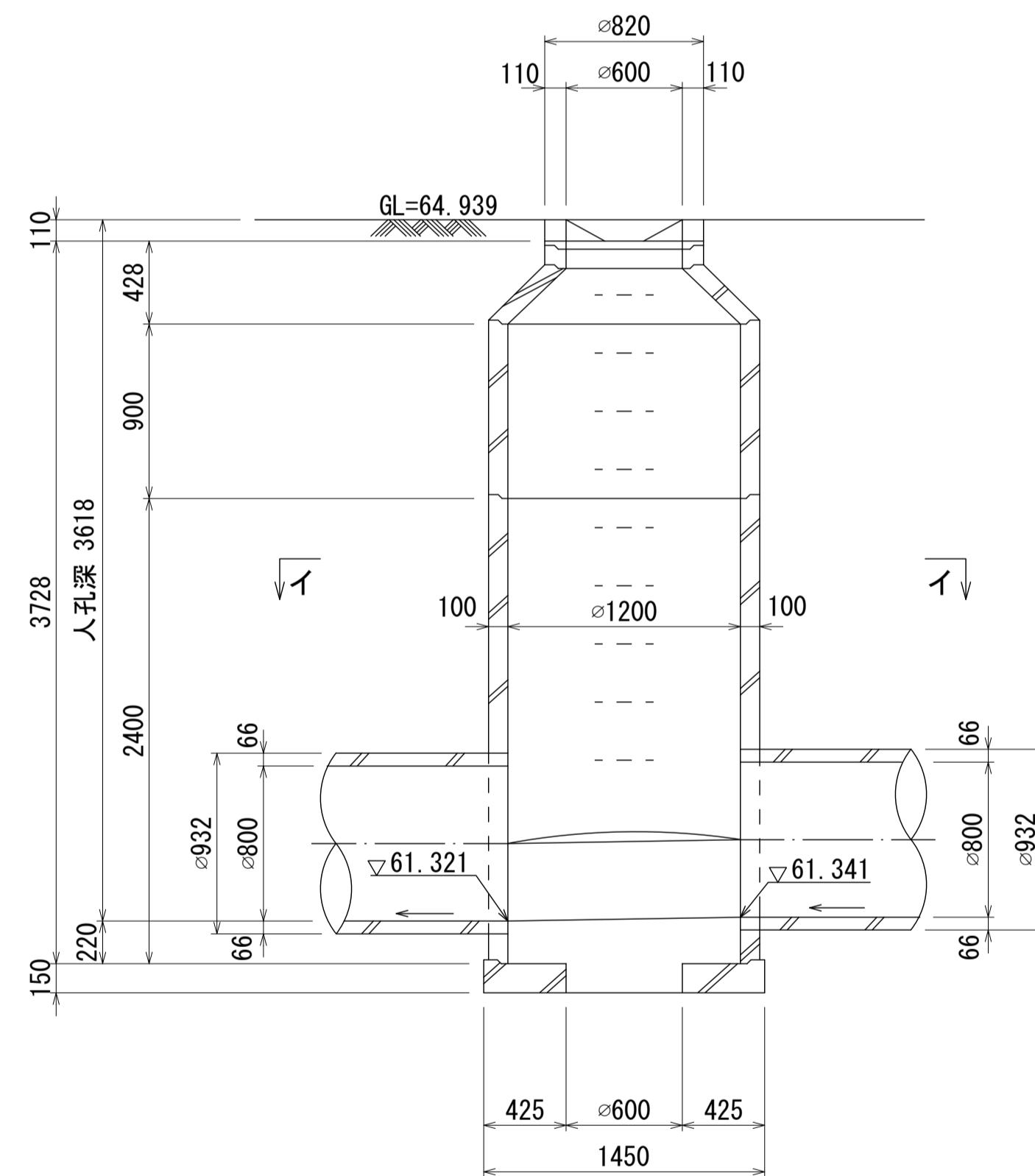
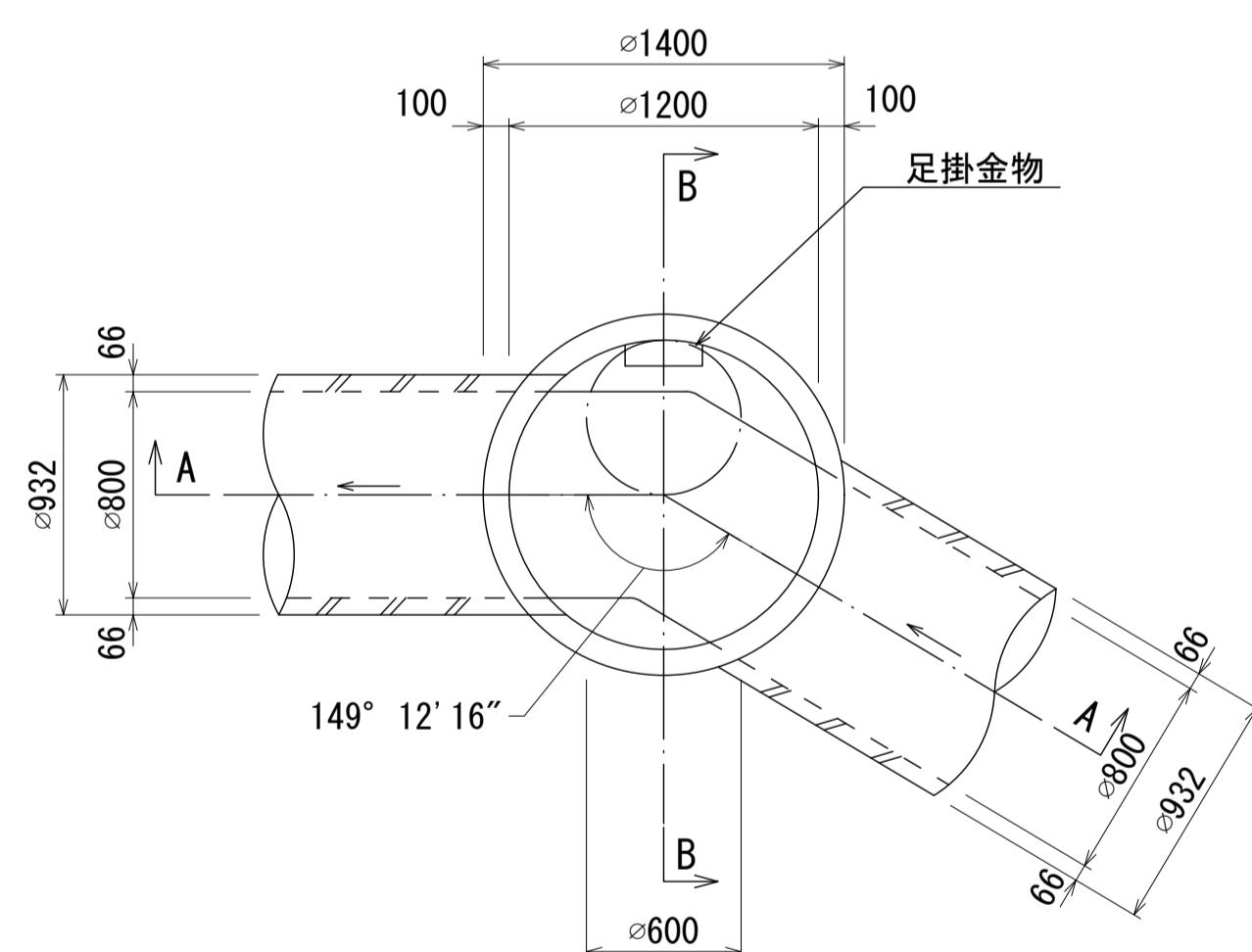


人孔蓋中心座標
X=-53168.586
Y=-45960.666

A - A 断面図 S=1:30

B - B 断面図 S=1:30

平面図 S=1:30
(イ-イ)



人孔番号

M
2
1
4

詳細図
作成
年月

平成
3
年
3
月

調整
年月

平成
年
月

ページ

40

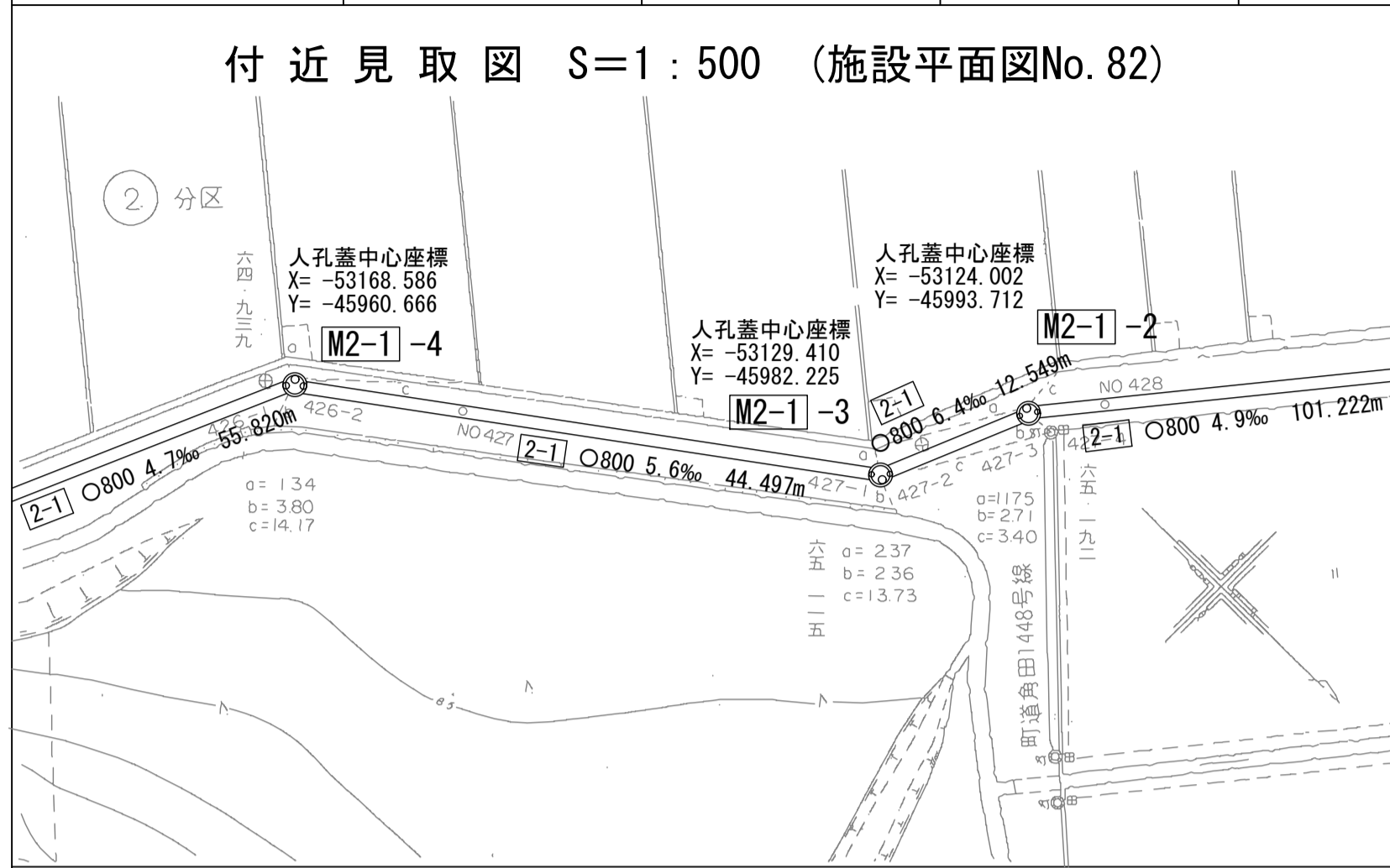
相模川流域下水道台帳

中間マンホール詳細図

(図面番号 188)

幹線名 右岸幹線

財産区分コード	大分類	中分類	小分類	整理番号
GA	管きょ施設	人孔	第2-1工区	75



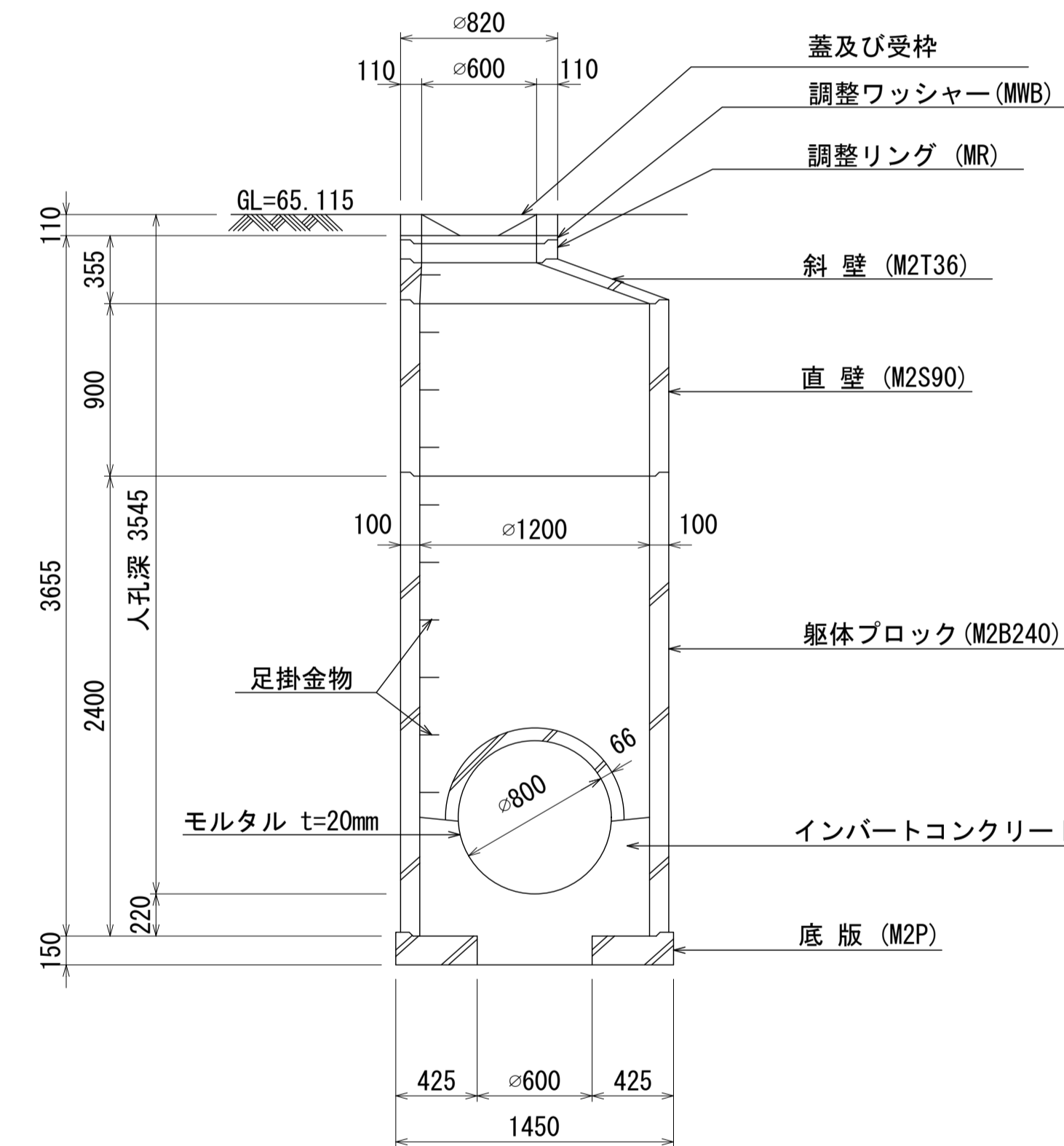
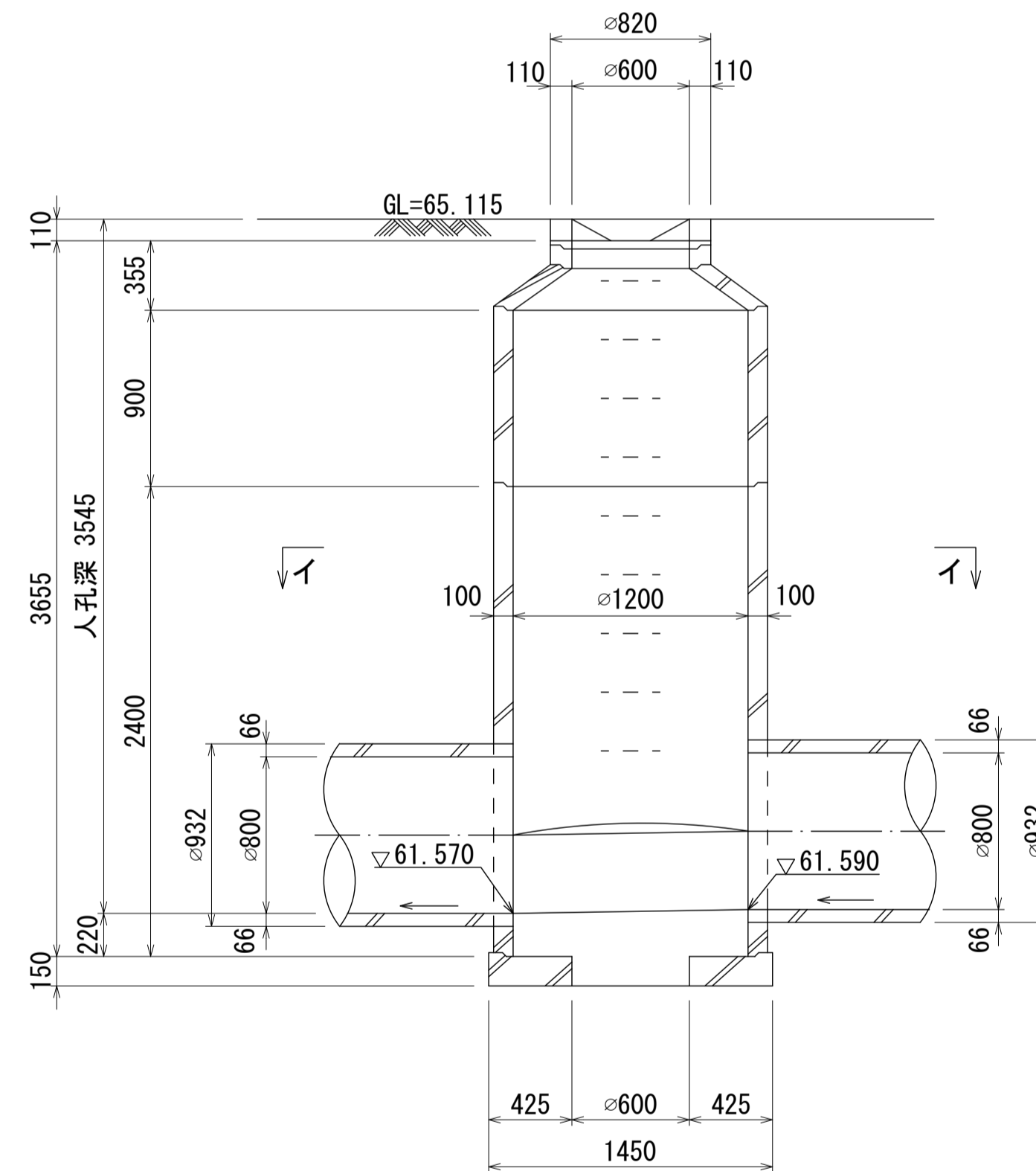
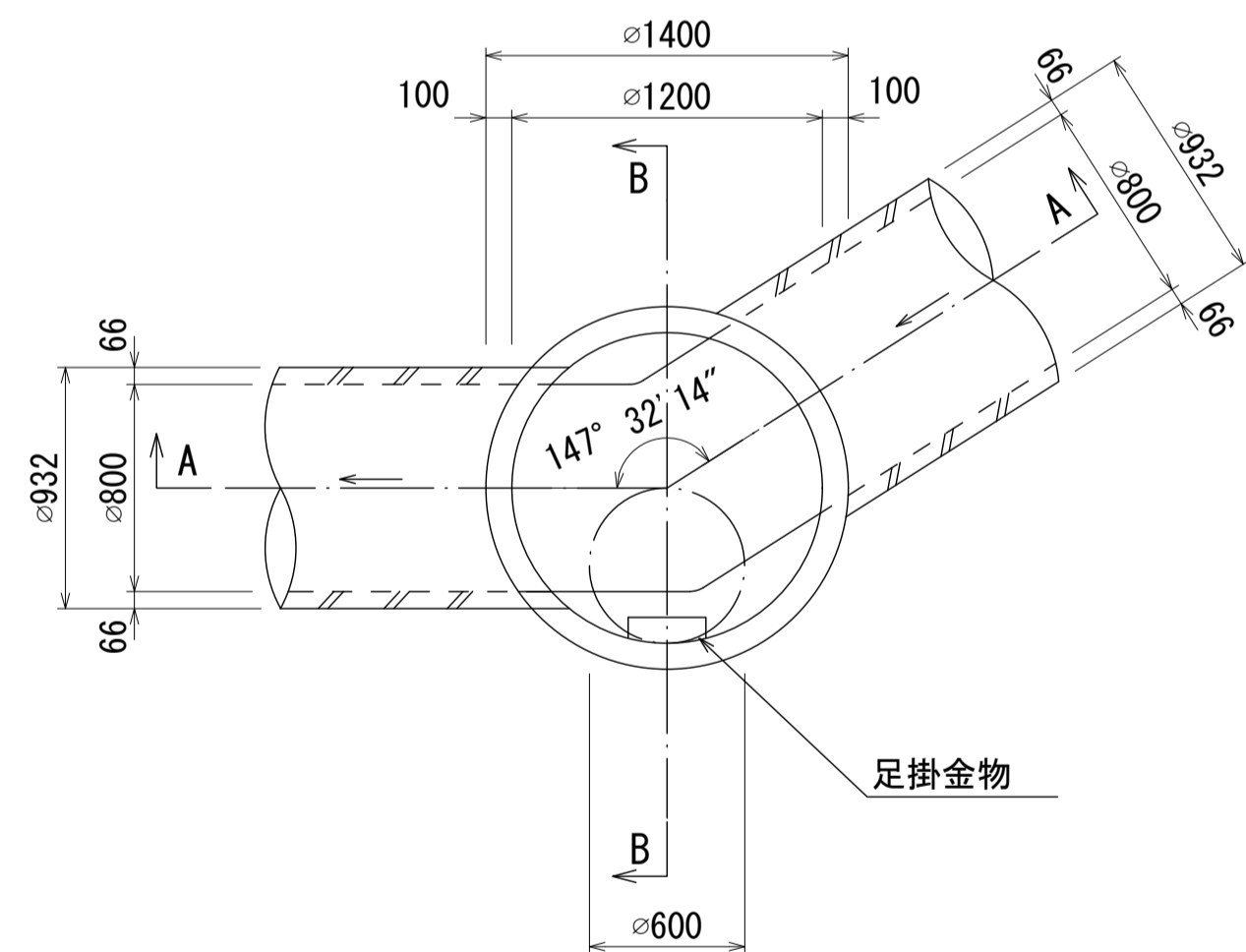
人孔蓋中心座標
X=-53129.410
Y=-45982.225

人孔番号
M
2
|
1
|
3

A - A 断面図 S=1:30

B - B 断面図 S=1:30

平面図 S=1:30
(イ-イ)



詳細図
作成
年月
平成
3
年
3
月
調
整
年月
平成
年
月
ページ
41

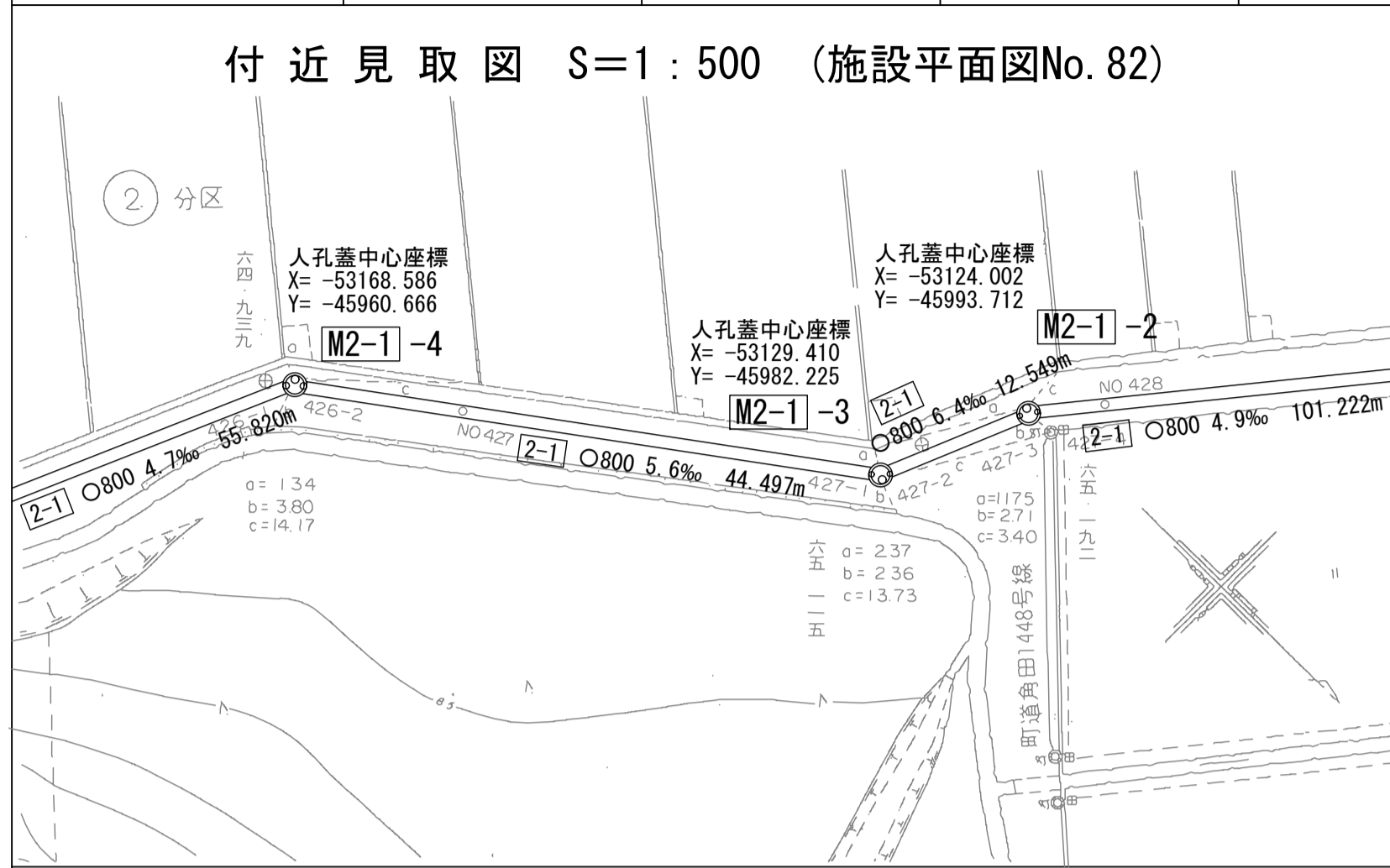
相模川流域下水道台帳

中間マンホール詳細図

(図面番号 189)

幹線名 右岸幹線

財産区分コード	大分類	中分類	小分類	整理番号
GA	管きょ施設	人孔	第2-1工区	75



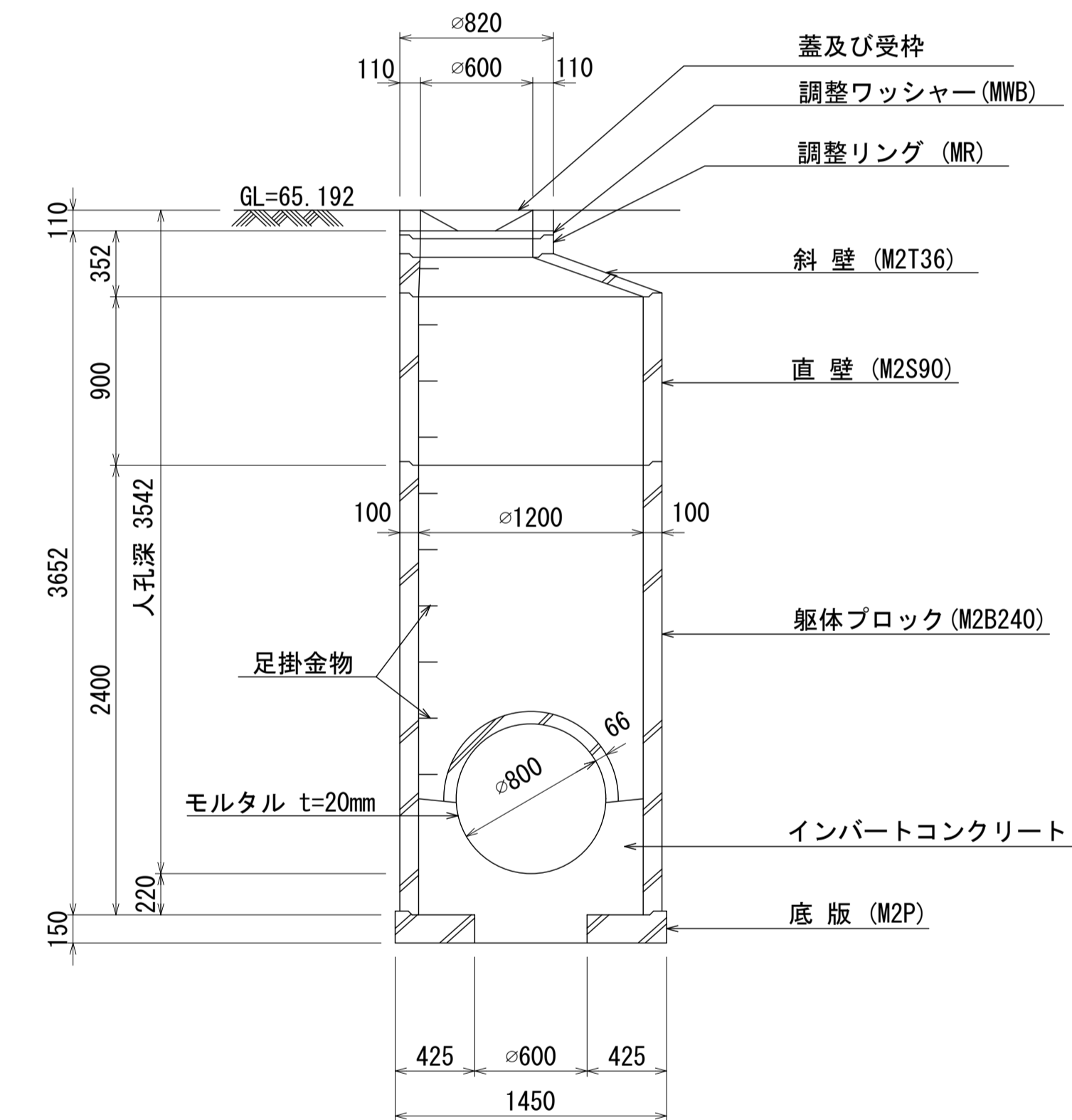
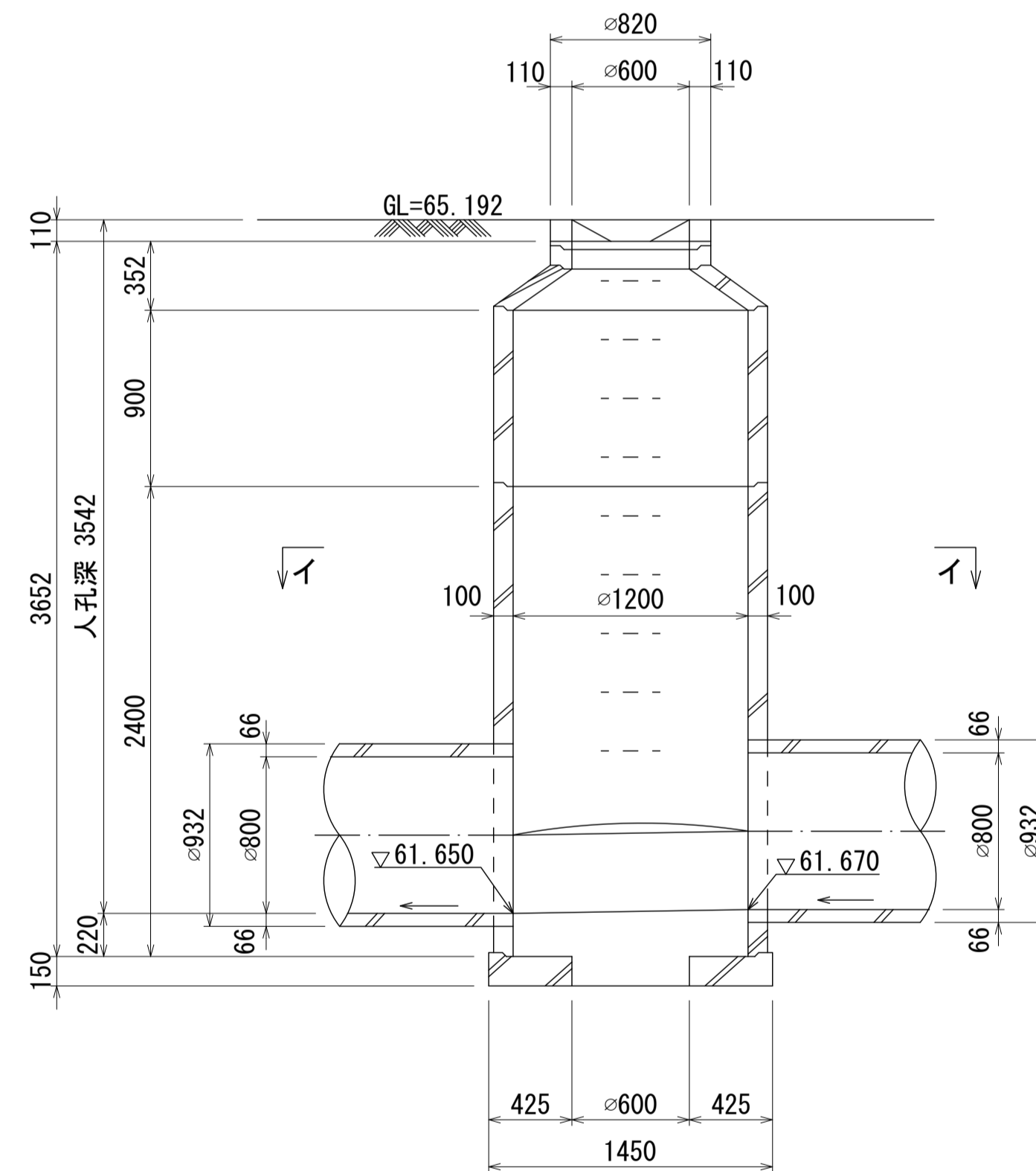
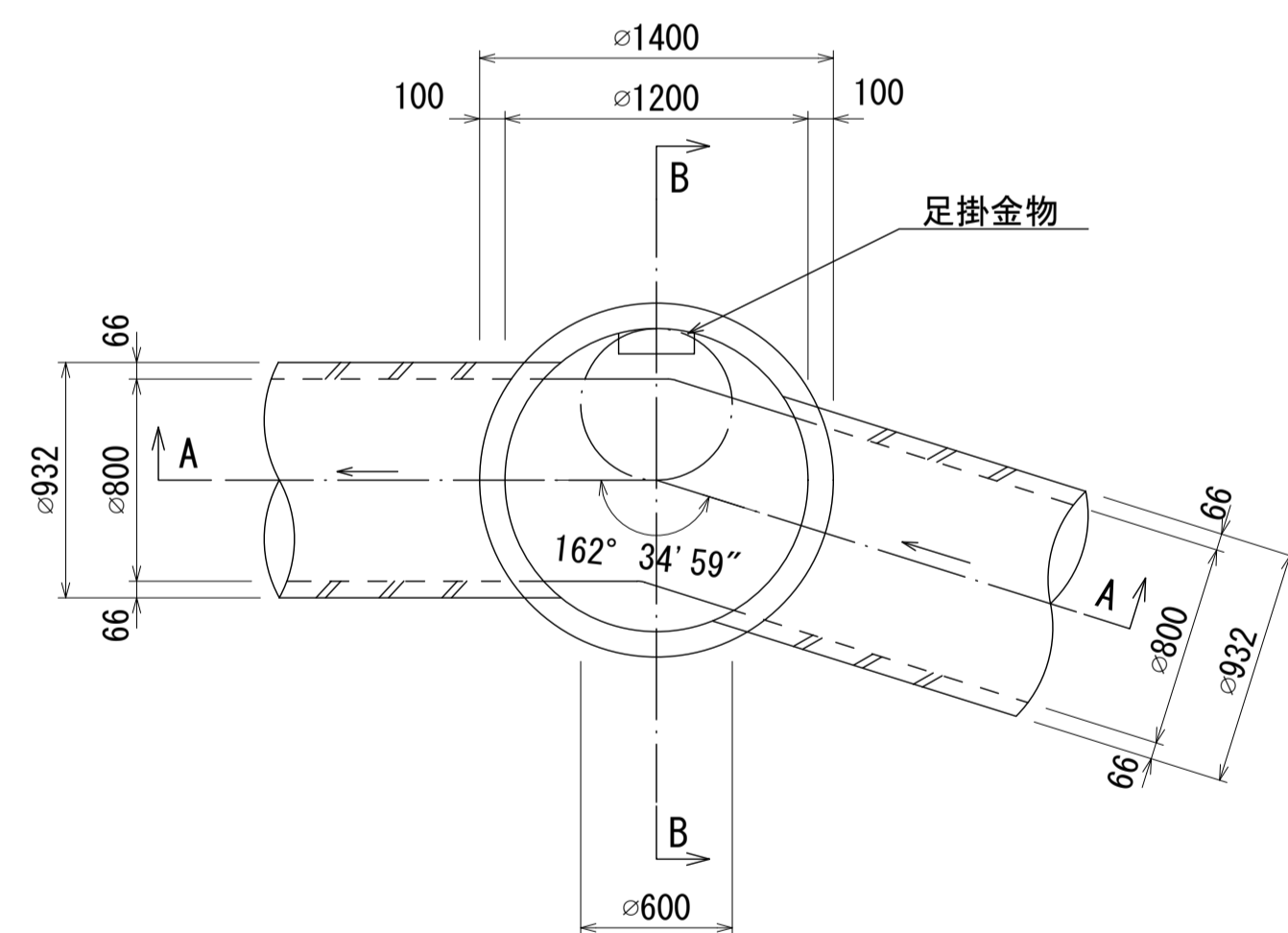
人孔蓋中心座標
X= -53124.002
Y= -45993.712

人孔番号
M
2
|
1
|
2

A - A 断面図 S=1:30

B - B 断面図 S=1:30

平面図 S=1:30
(イ-イ)



詳細図
作成
年月
平成
3
年
3
月
調
整
年
月
平成
年
月
ページ
42

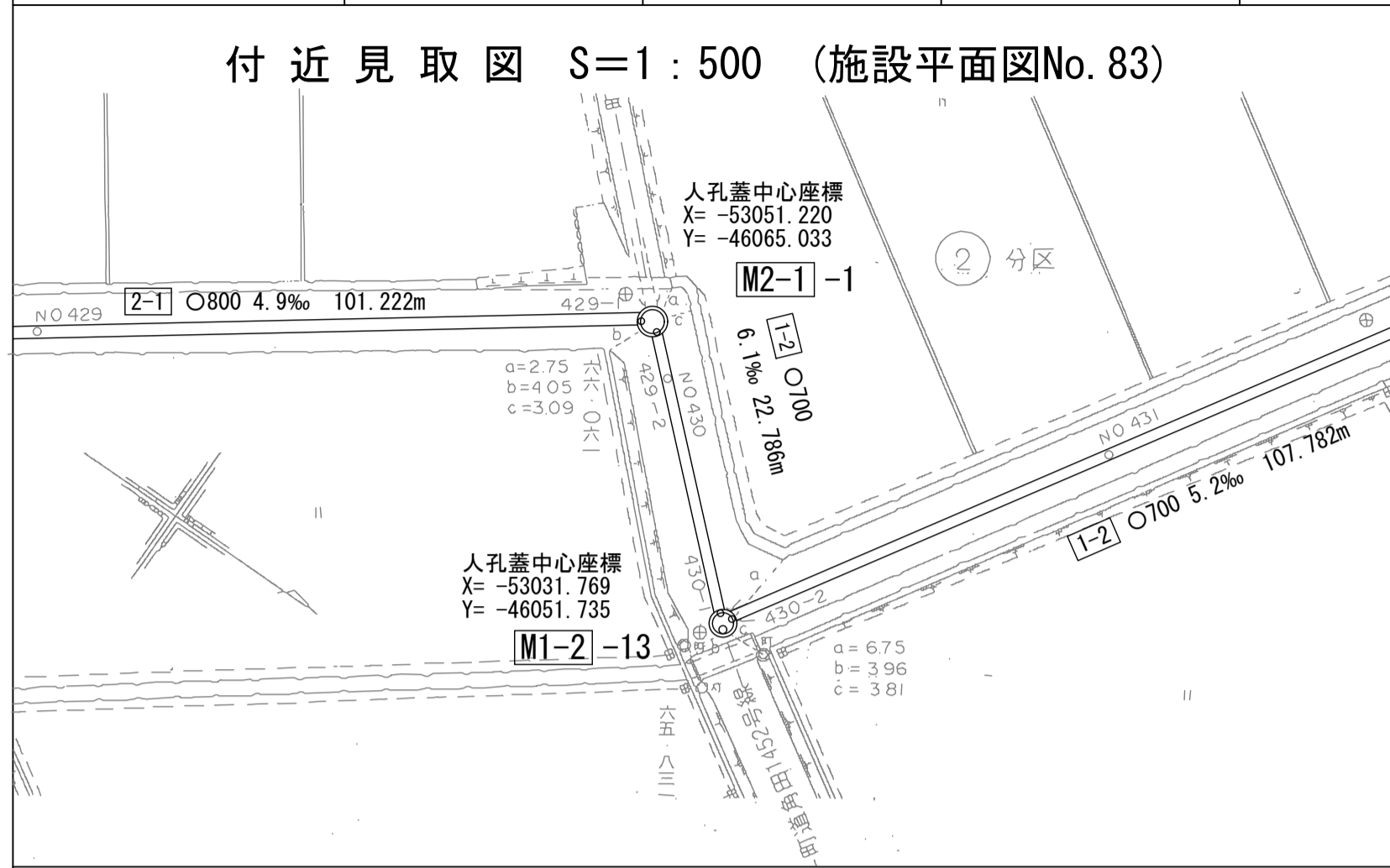
相模川流域下水道台帳

流入マンホール詳細図

(図面番号 190)

幹線名 右岸幹線

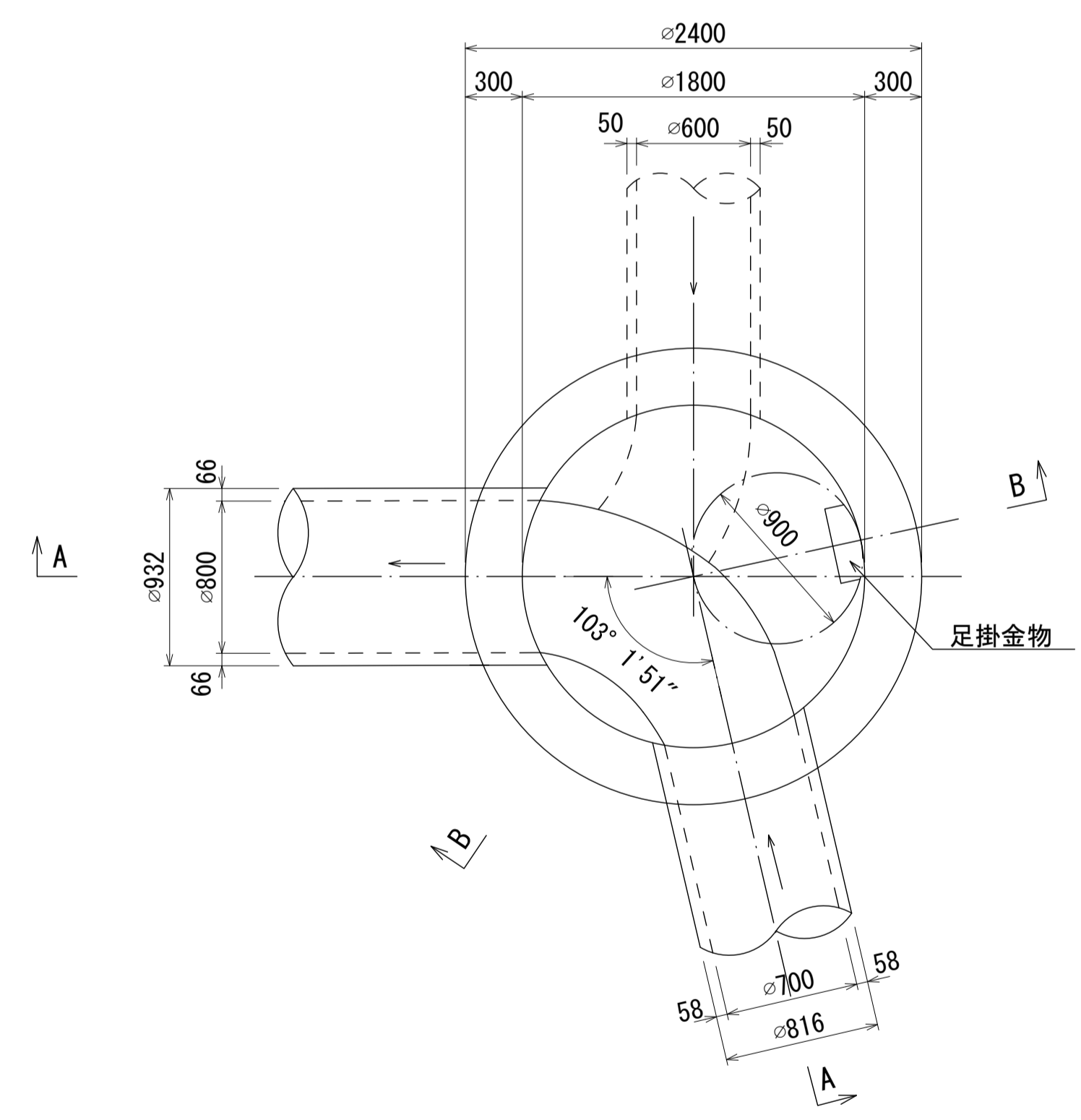
財産区分コード	大分類	中分類	小分類	整理番号
GA	管きょ施設	人孔	第2-1工区	75



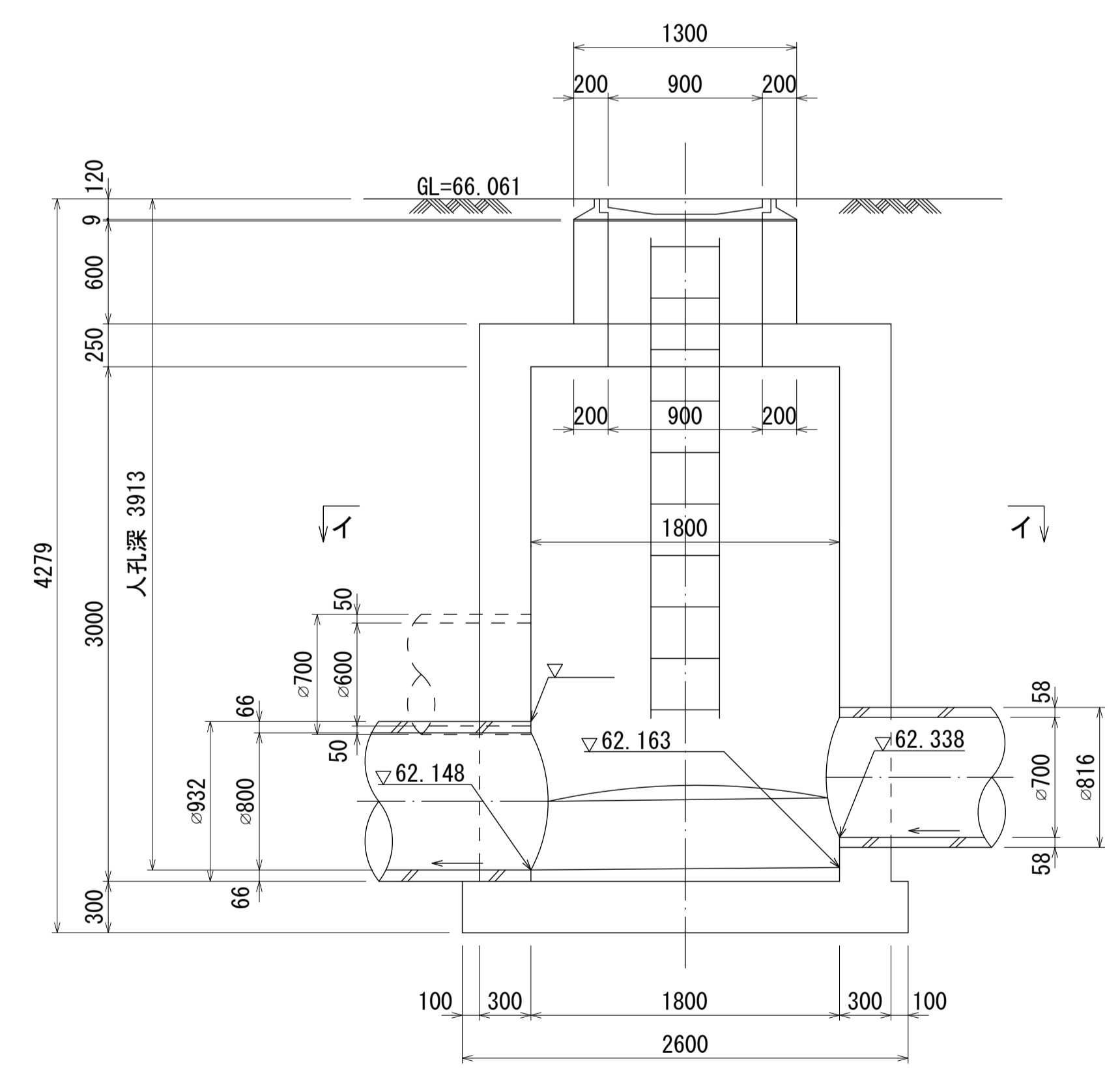
人孔蓋中心座標
X= -53051.220
Y= -46065.033

人孔番号
M
2
|
1
|
1

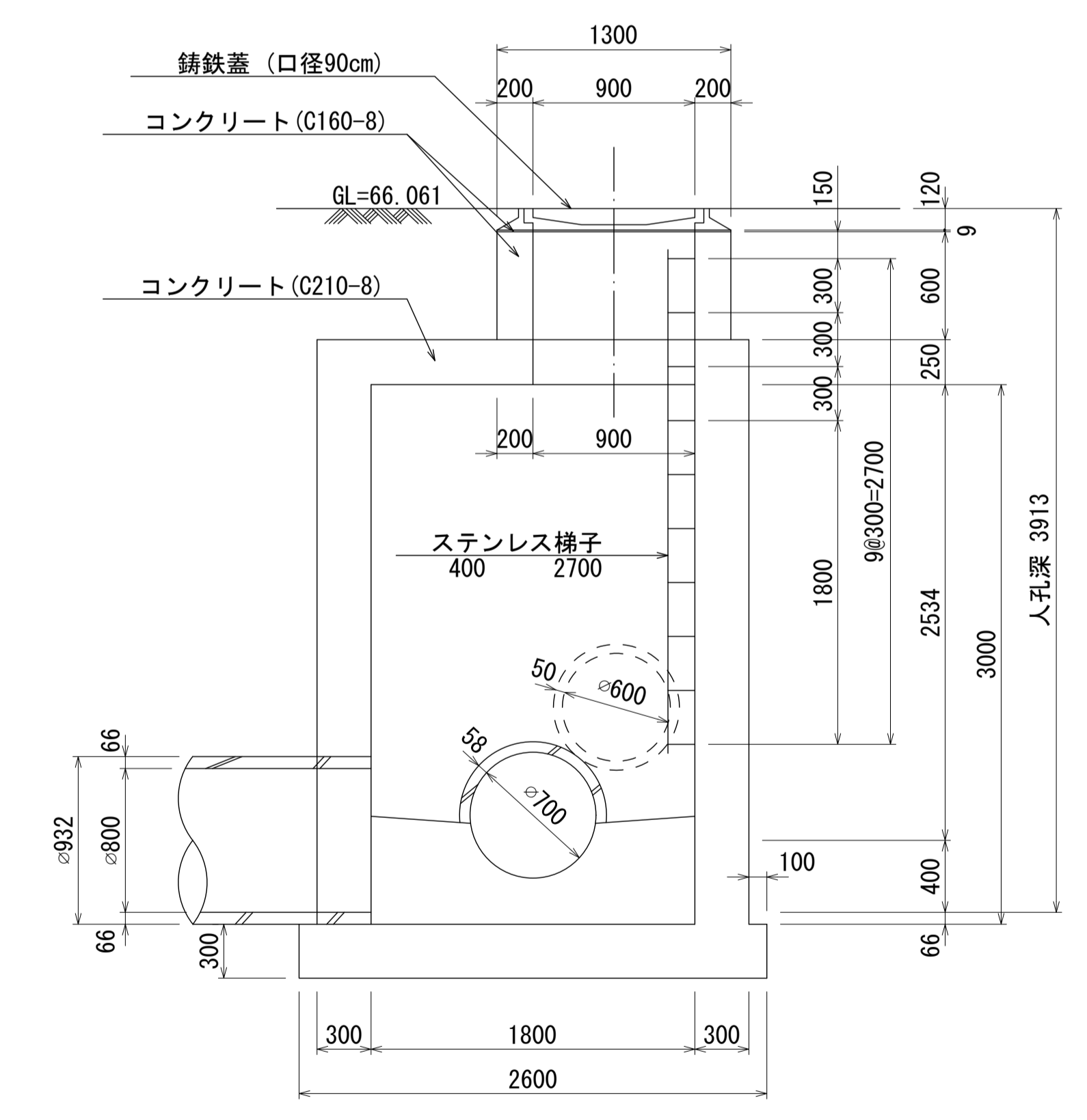
平面図 S=1:30
(イ-イ)



A - A 断面図 S=1:30



B - B 断面図 S=1:30



詳細図 作成 年月
平成 3 年 3 月
調 整 年 月
平成 年 月
ページ
43

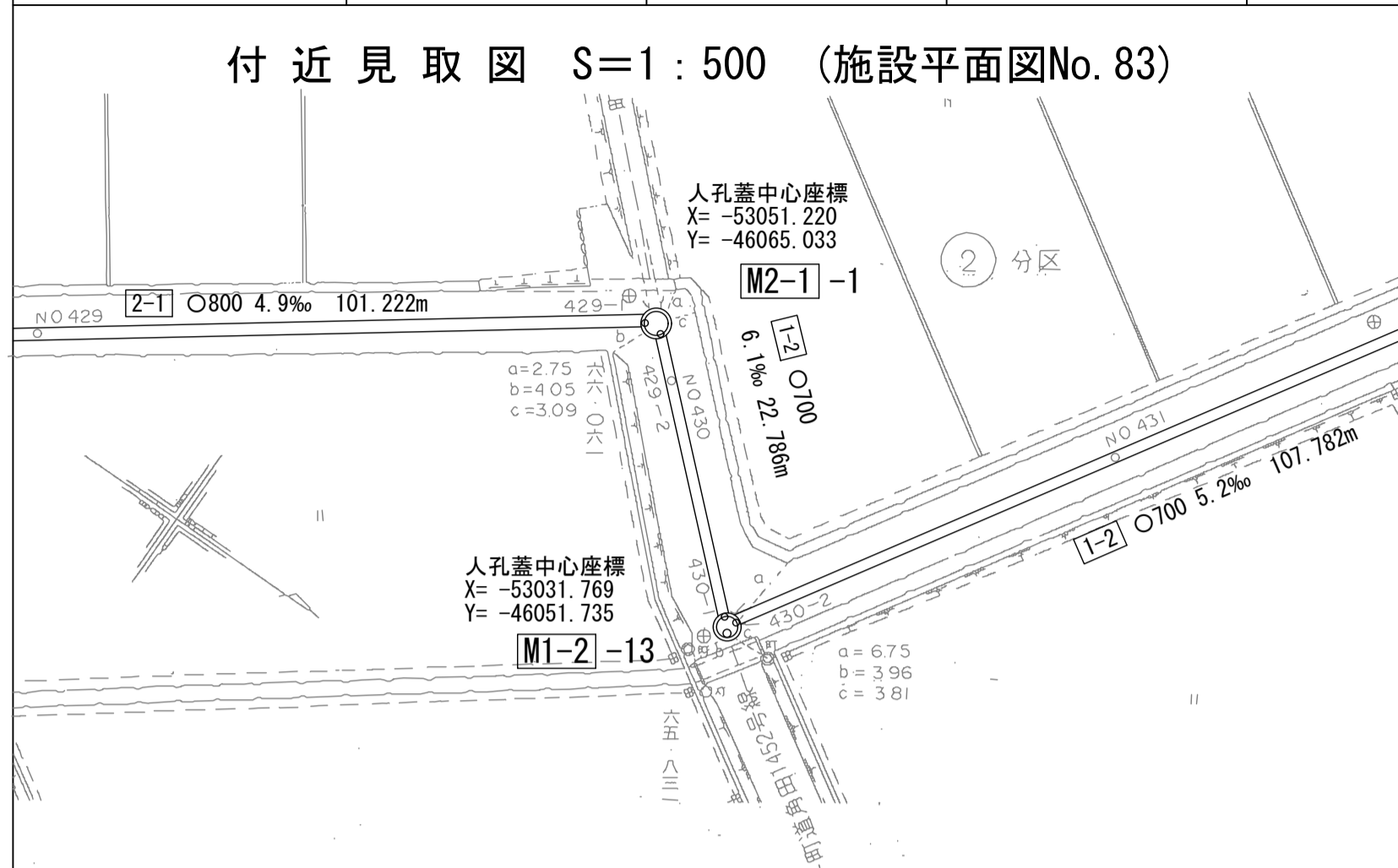
相模川流域下水道台帳

中間マンホール詳細図

(図面番号 191)

幹線名 右岸幹線

財産区分コード	大分類	中分類	小分類	整理番号
GA	管きょ施設	人孔	第1-4工区	76

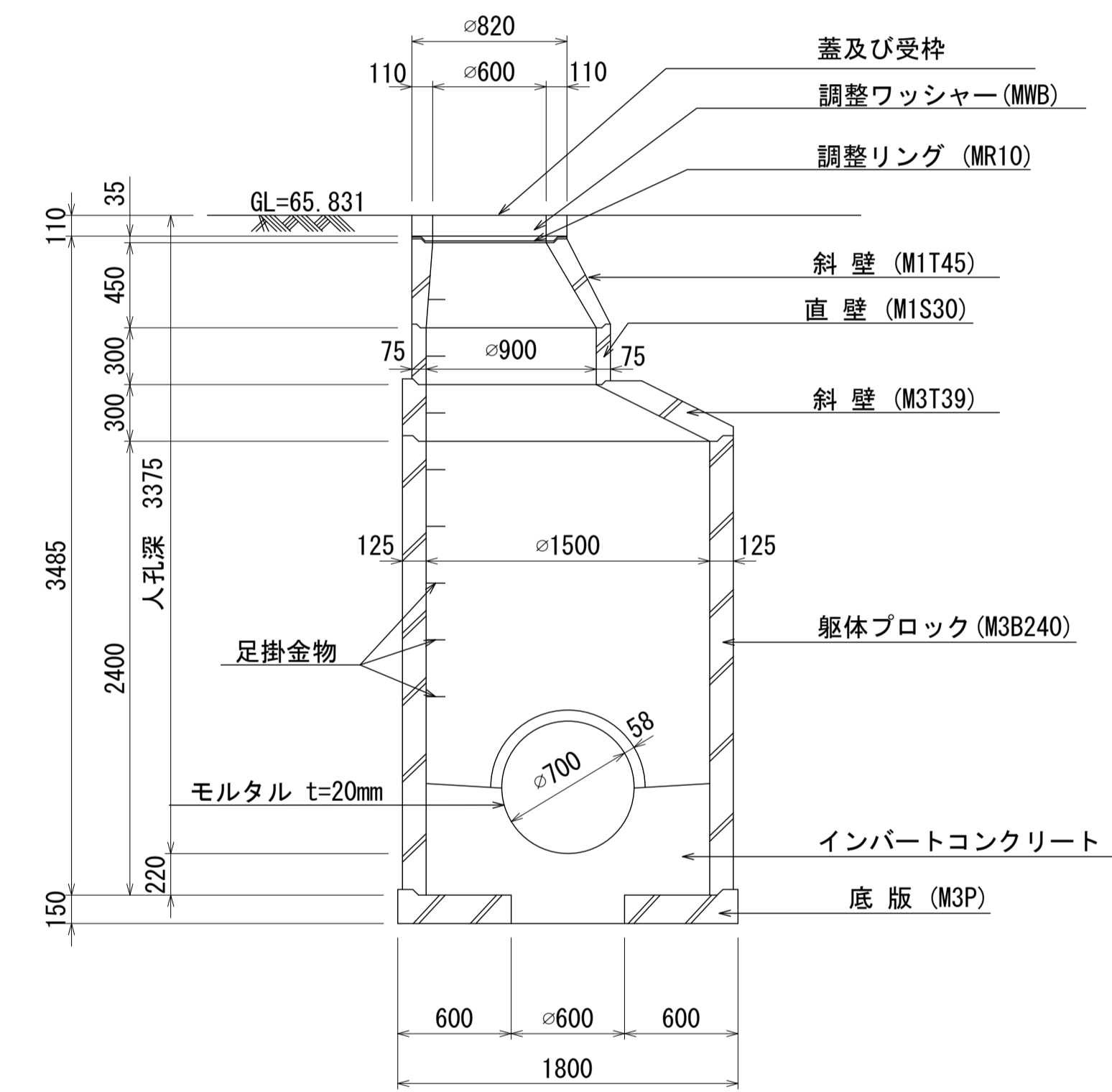
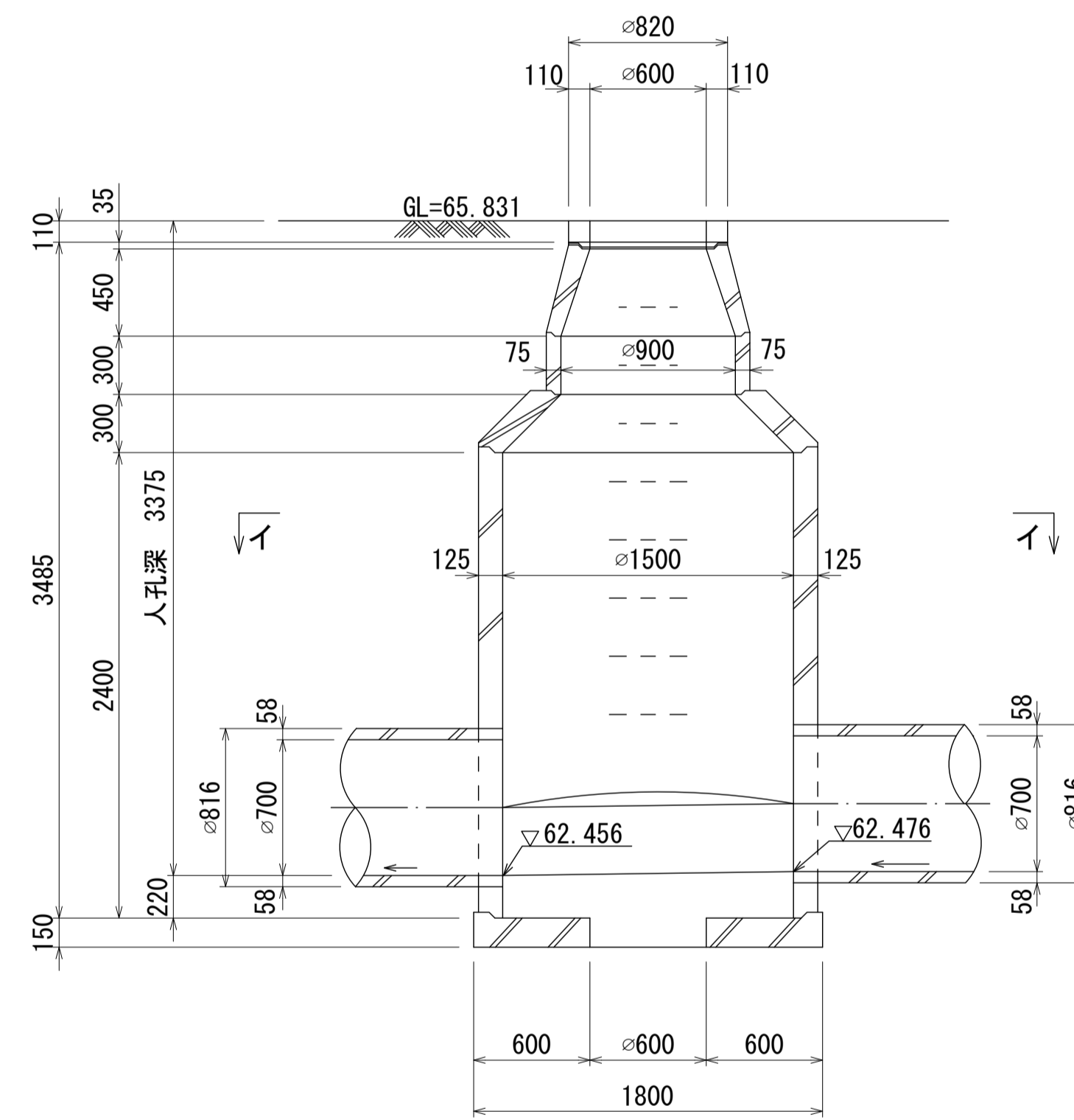
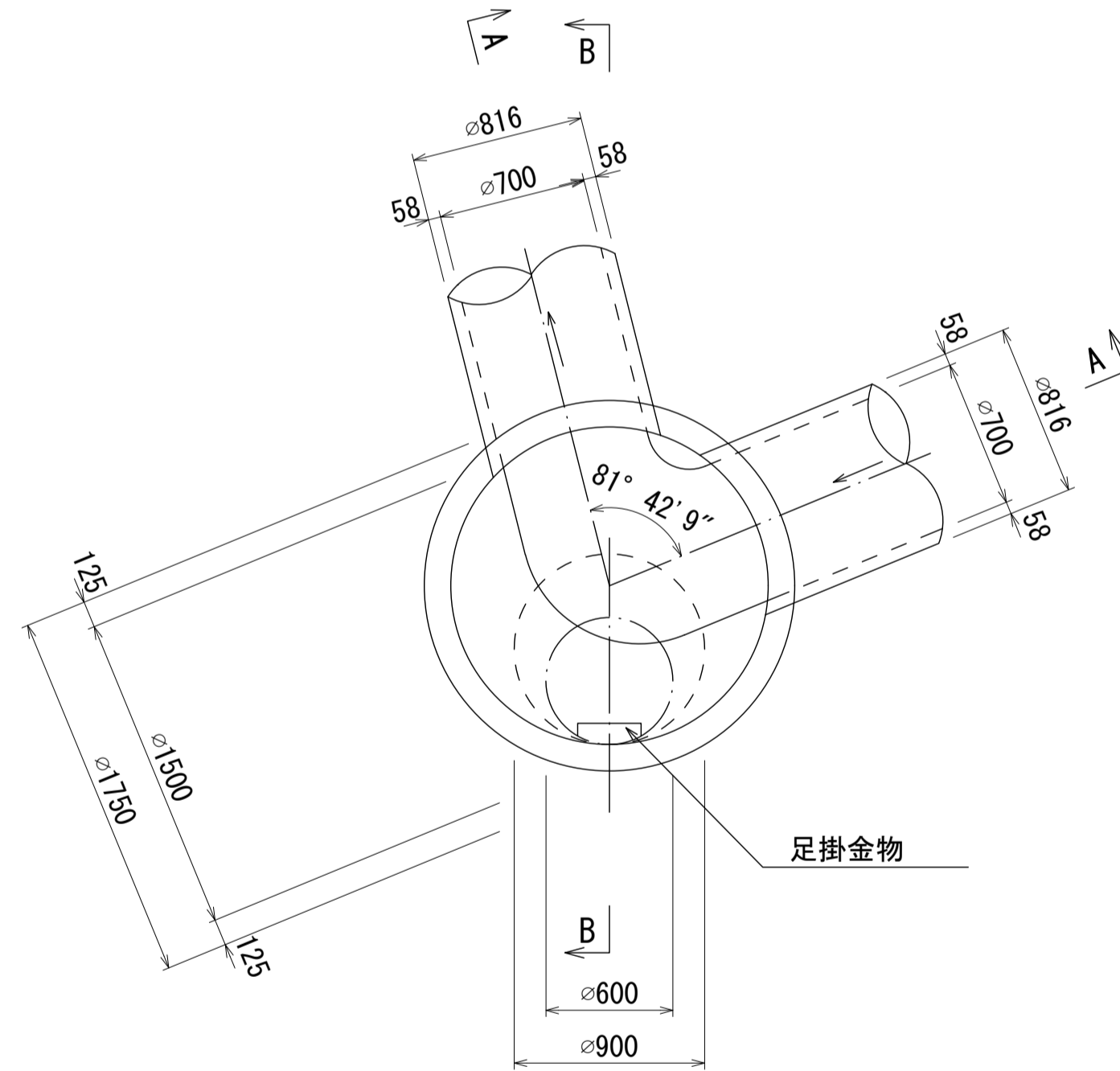


人孔蓋中心座標
X= -53031.769
Y= -46051.735

A - A 断面図 S=1:30

B - B 断面図 S=1:30

平面図 S=1:30
(イ-イ)



人孔番号

M
1
2
|
13

詳細図
作成
年月

平成
3
年
3
月

調整
年月

平成
年
月

ページ

44

