

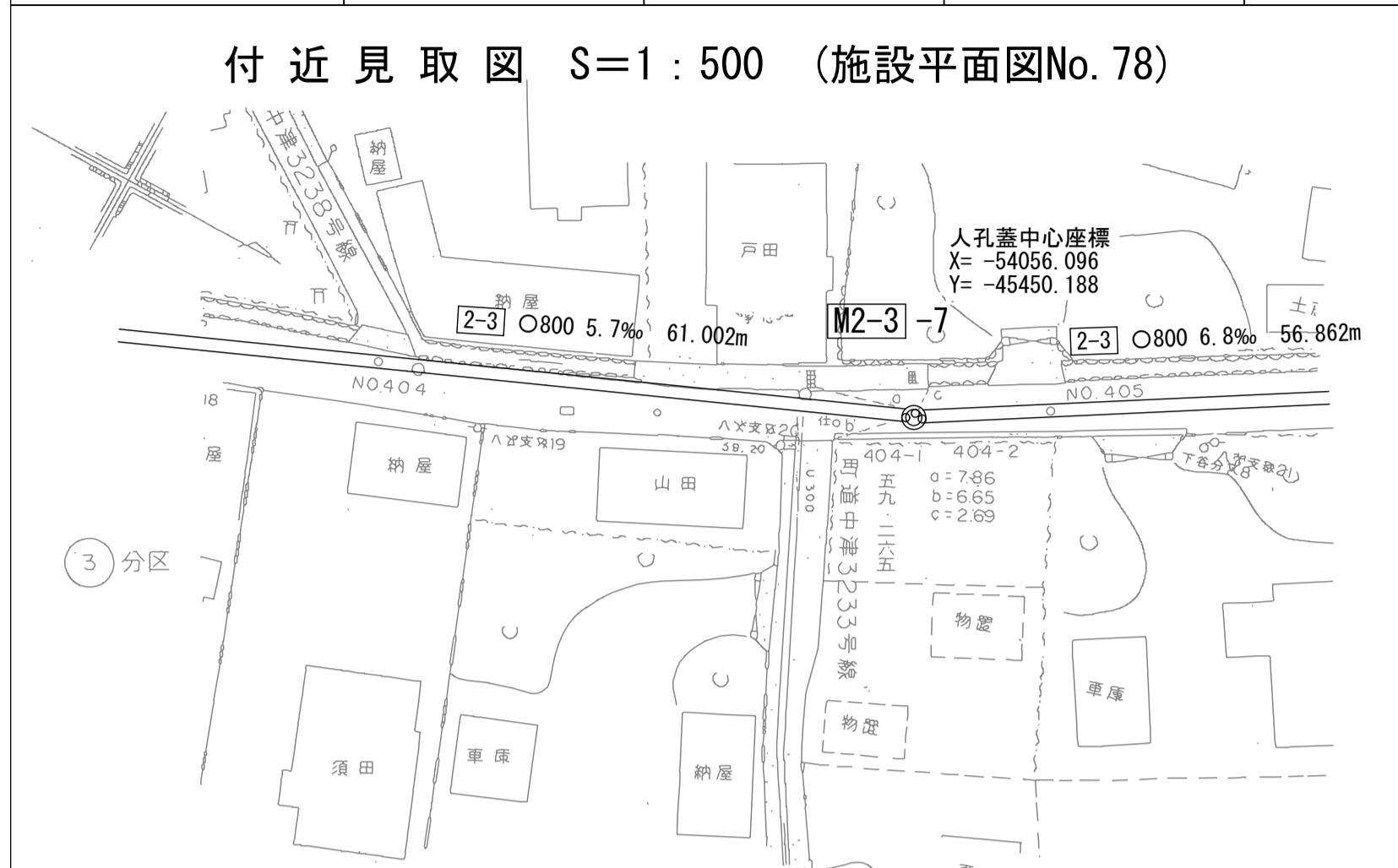
相模川流域下水道台帳

中間マンホール詳細図

(図面番号 177)

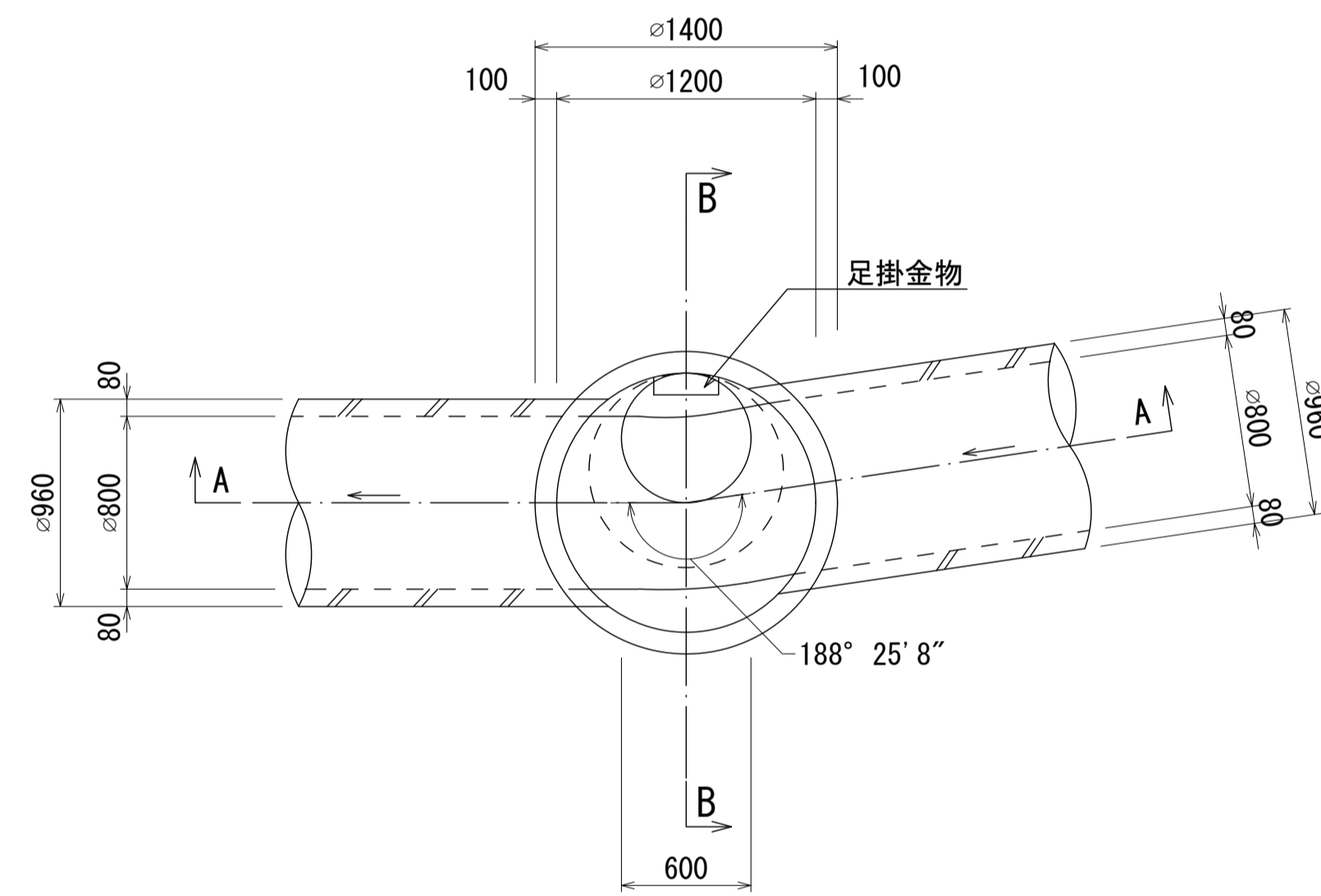
幹線名 右岸幹線

財産区分コード	大分類	中分類	小分類	整理番号
GA	管きょ施設	人孔	第2-3-2工区	72

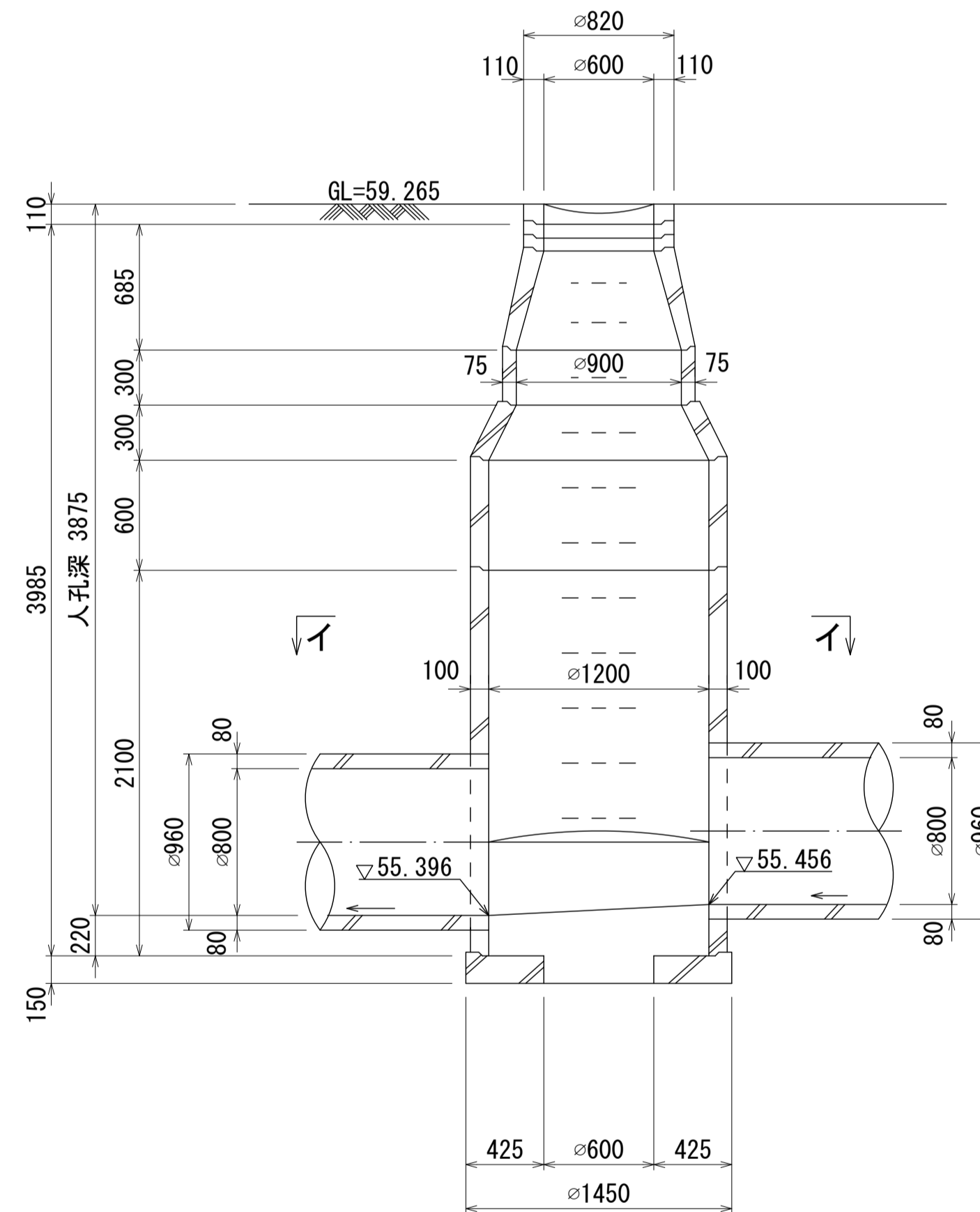


人孔蓋中心座標
X=-54056.096
Y=-45450.188

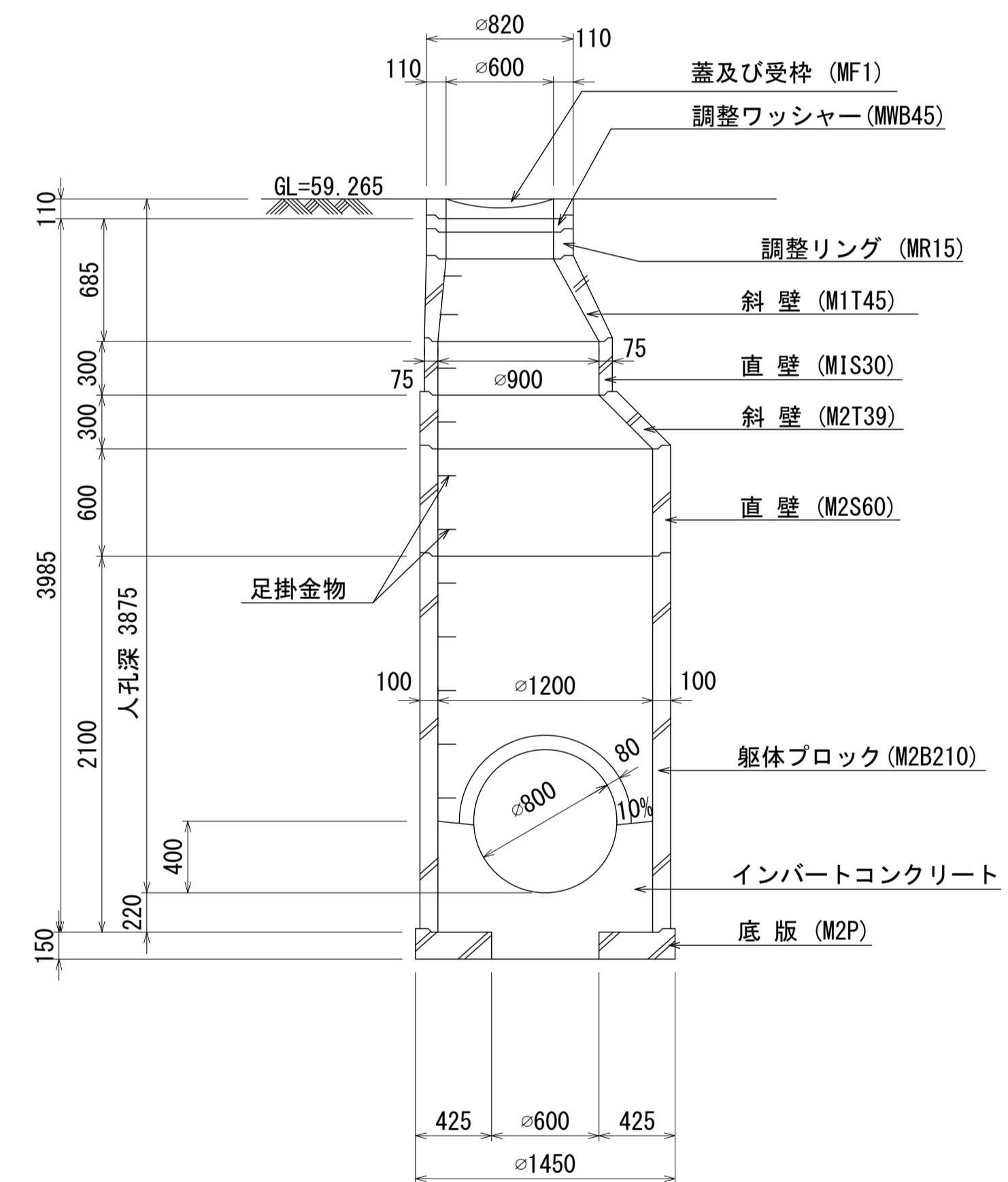
平面図 S=1:30
(イ-イ)



A - A 断面図 S=1:30



B - B 断面図 S=1:30



人孔番号

M
2
|
3
|
7

詳細図
作成
年月

平成
3
年
3
月

調整
年月

平成
年
月

ページ

30

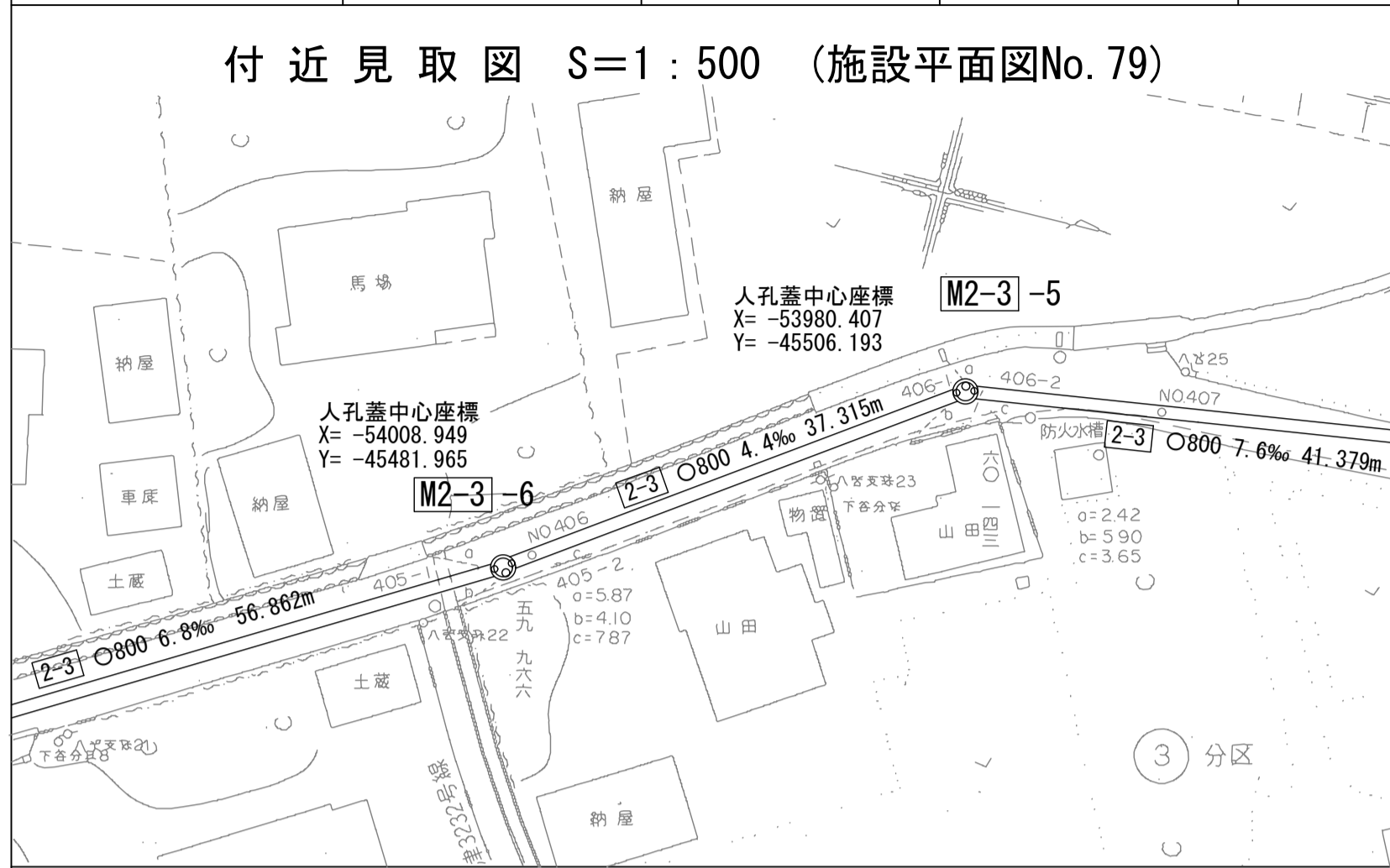
相模川流域下水道台帳

中間マンホール詳細図

(図面番号 178)

幹線名 右岸幹線

財産区分コード	大分類	中分類	小分類	整理番号
GA	管きょ施設	人孔	第2-3-2工区	72



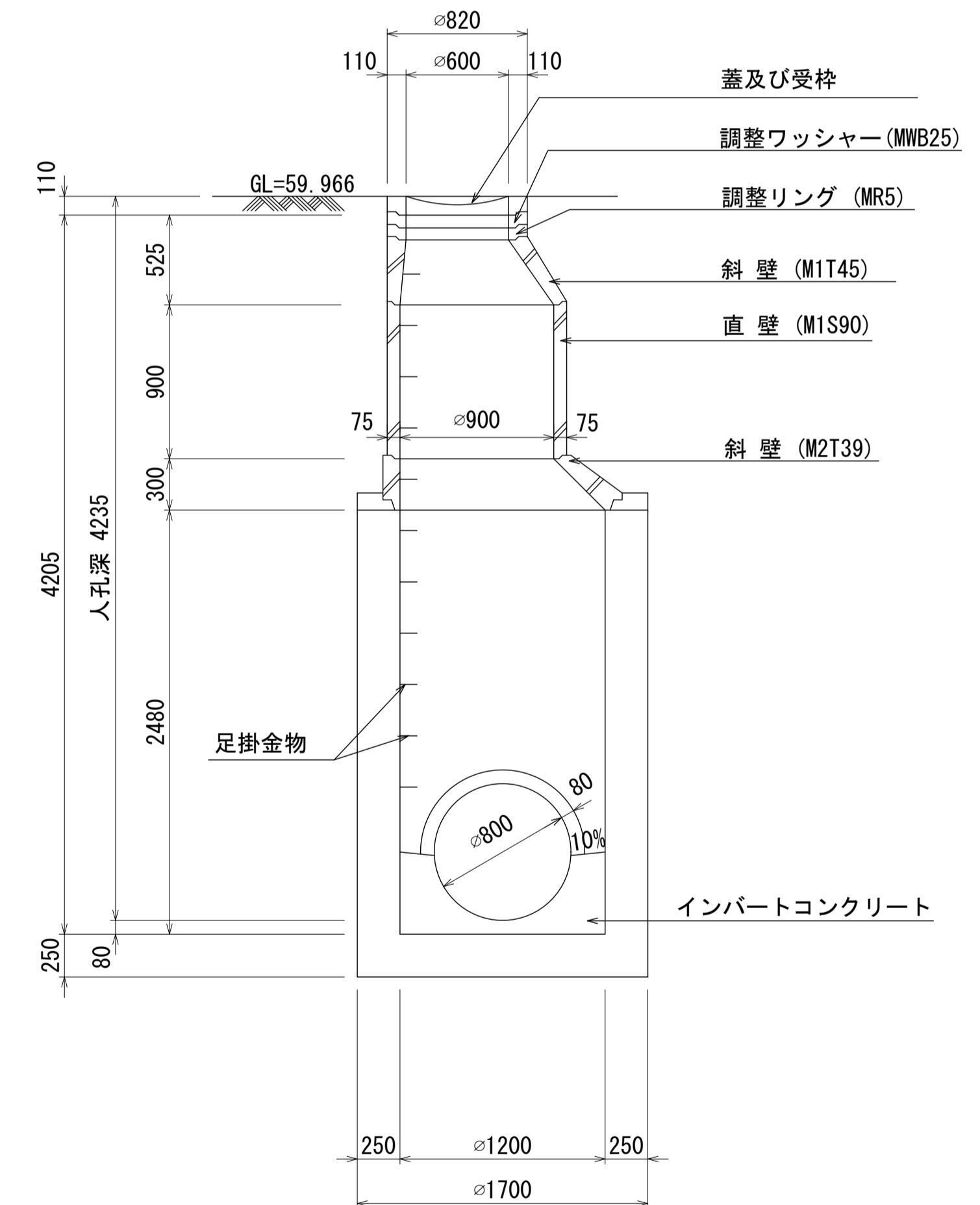
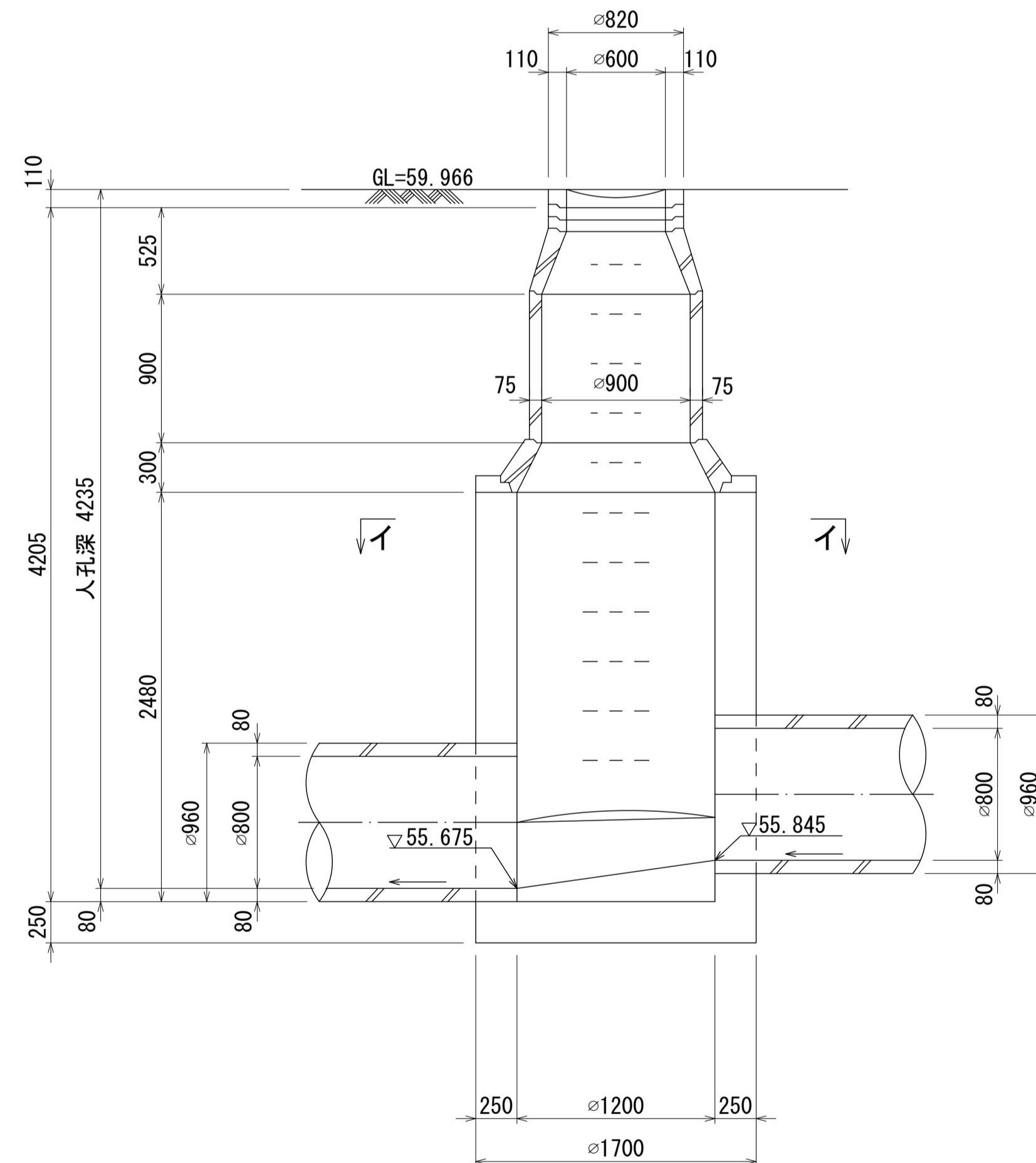
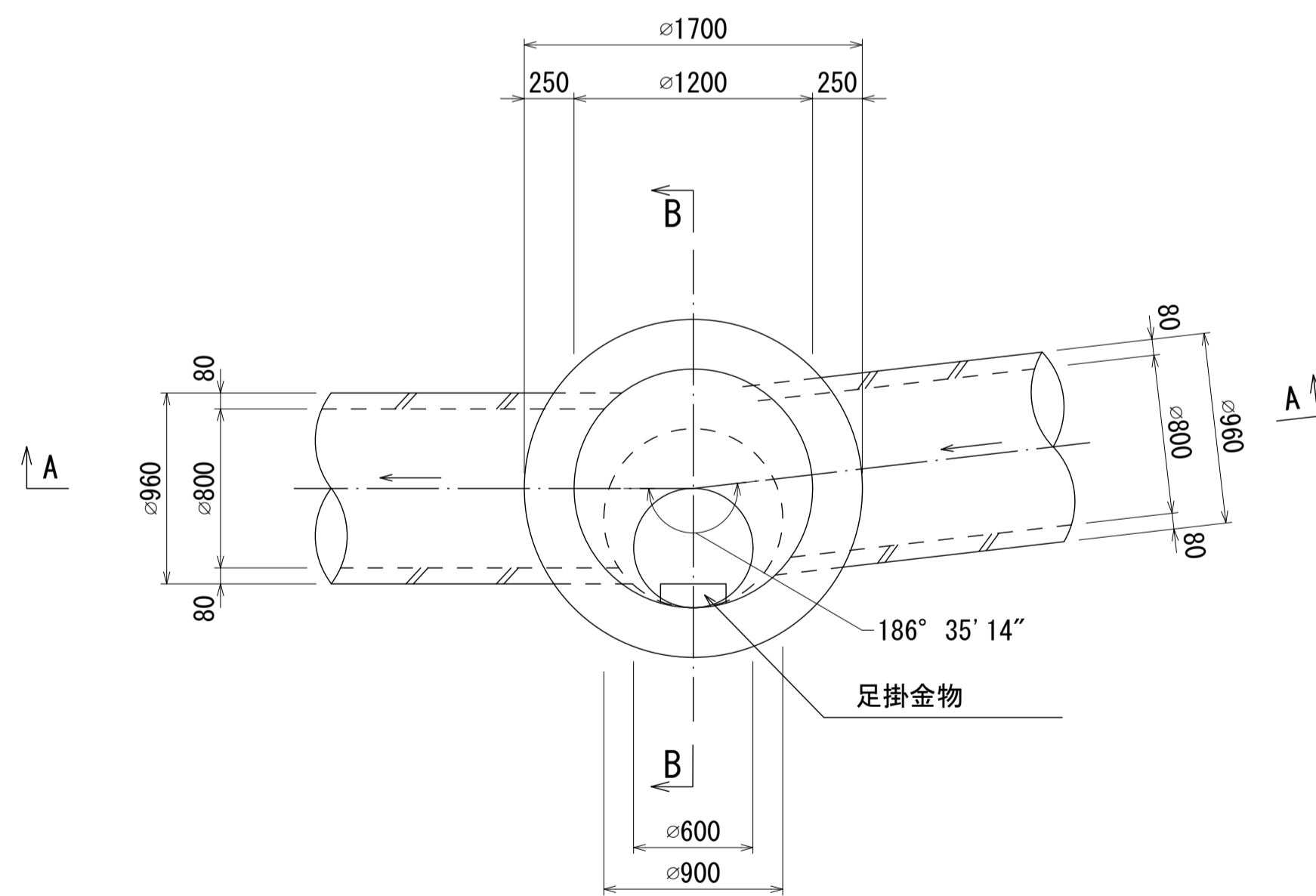
人孔蓋中心座標
X=-54008.949
Y=-45481.965

人孔番号
M
2
|
3
|
6

A - A 断面図 S=1:30

B - B 断面図 S=1:30

平面図 S=1:30
(イ-イ)



詳細図
作成
年月
平成
3
年
3
月
調
整
年
月
平成
年
月
ページ
31

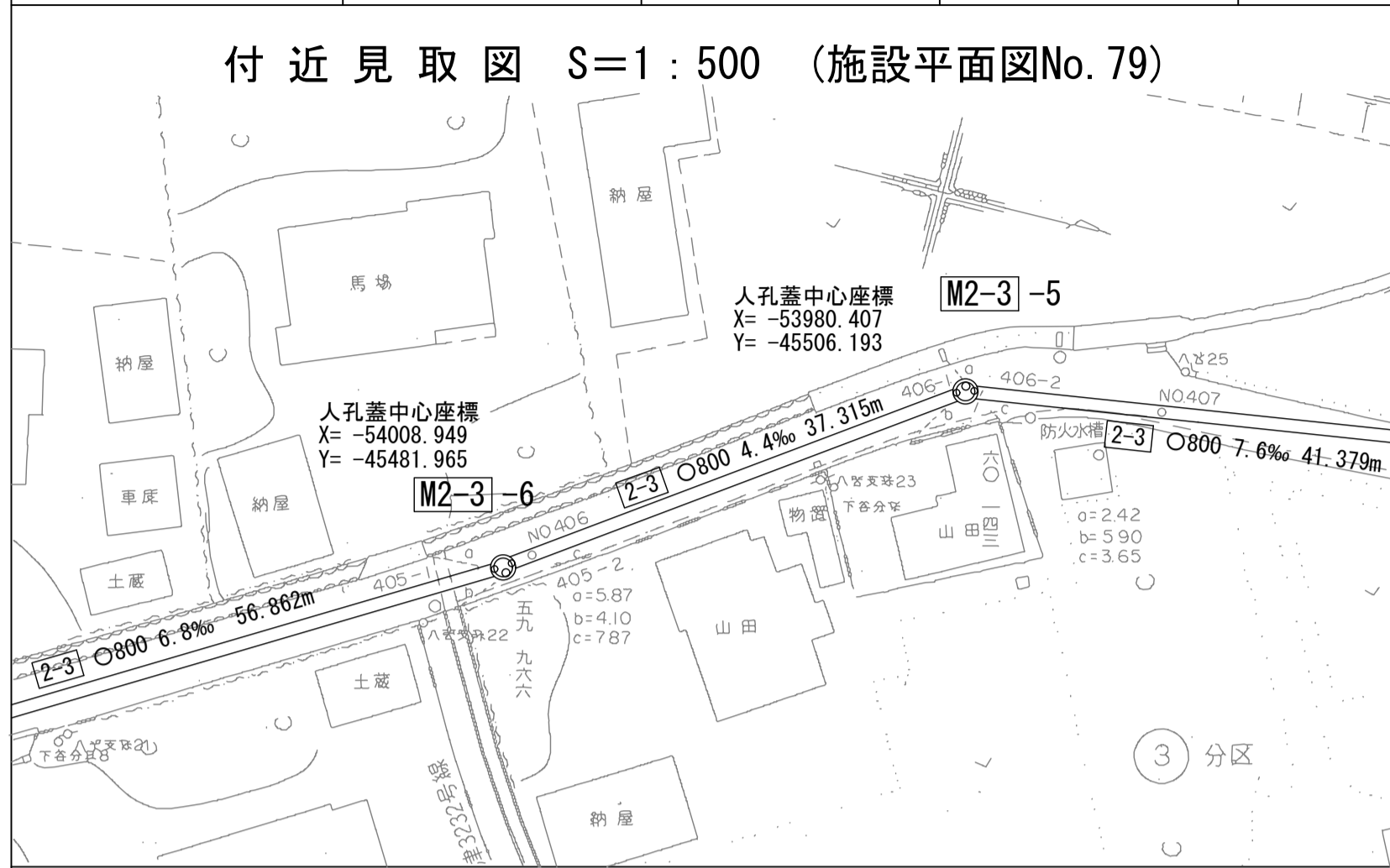
相模川流域下水道台帳

中間マンホール詳細図

(図面番号 179)

幹線名 右岸幹線

財産区分コード	大分類	中分類	小分類	整理番号
GA	管きょ施設	人孔	第2-3-1工区	73

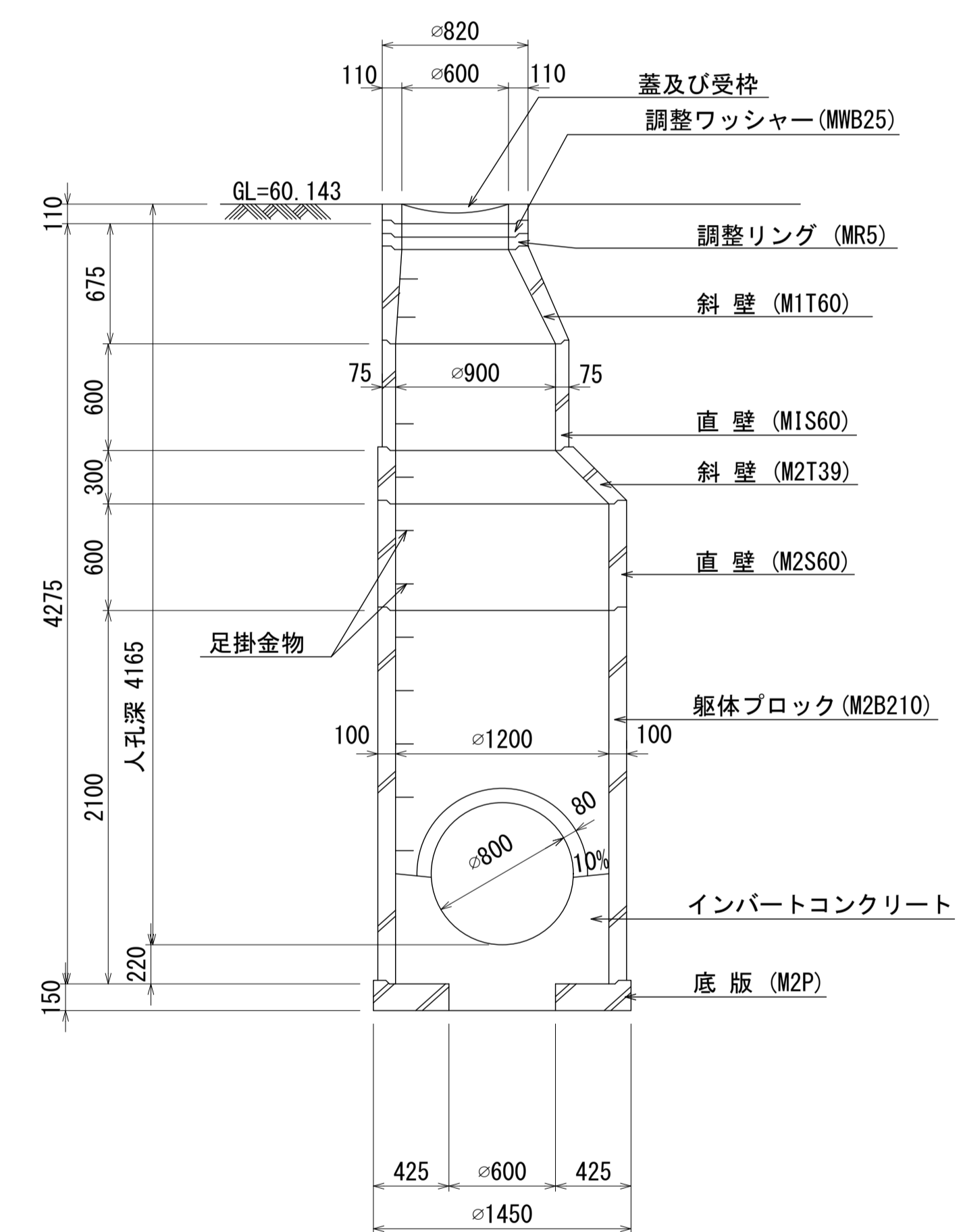
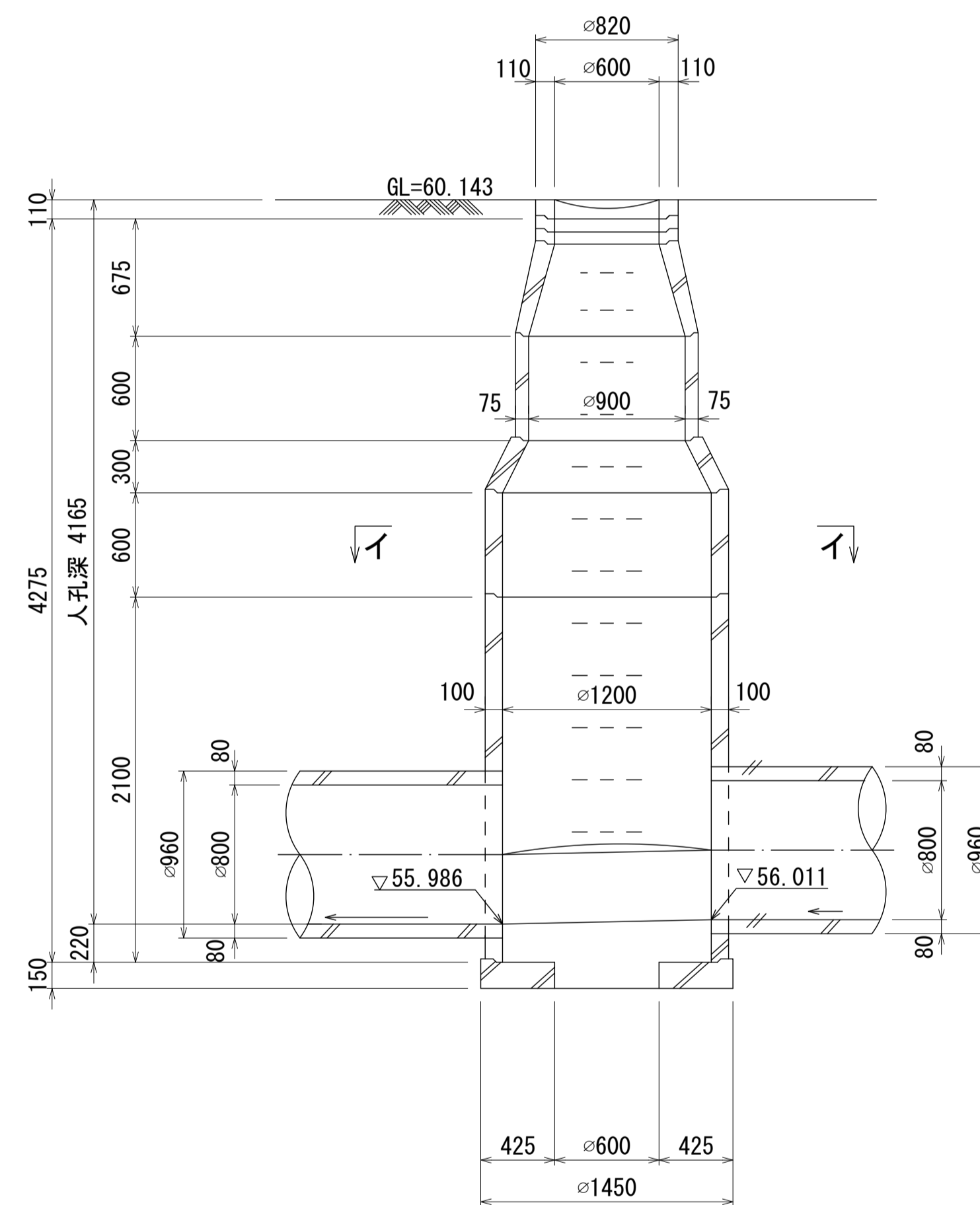
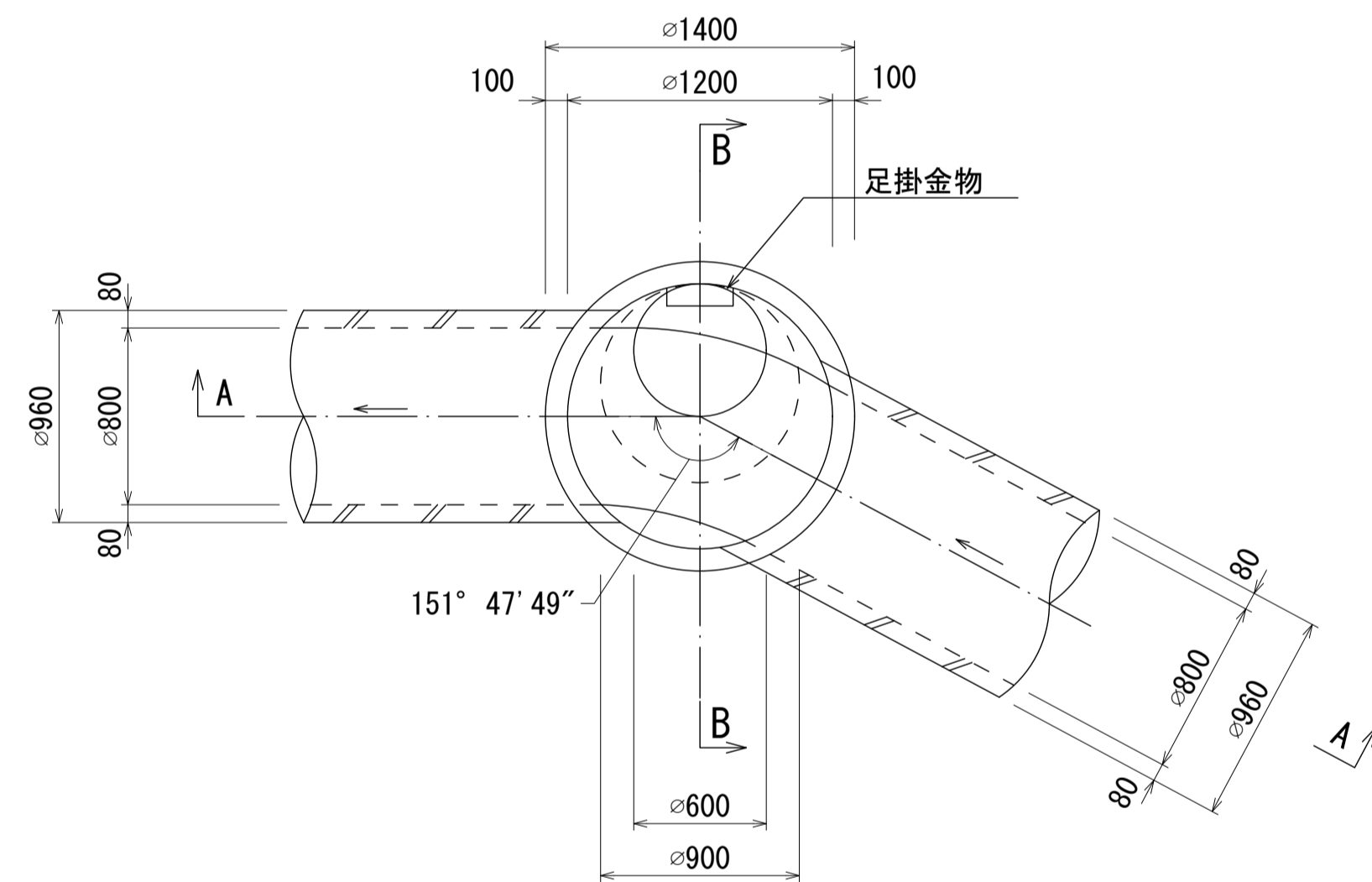


人孔蓋中心座標
X=-53980.407
Y=-45506.193

A-A 断面図 S=1:30

B-B 断面図 S=1:30

平面図 S=1:30
(イ-イ)



人孔番号

M
2
|
3
|
5

詳細図
作成
年月

平成
3
年
3
月

調整
年月

平成
年
月

ページ

32

相模川流域下水道台帳

中間マンホール詳細図

(図面番号 180)

幹線名 右岸幹線

財産区分コード	大分類	中分類	小分類	整理番号
GA	管きょ施設	人孔	第2-3-1工区	73

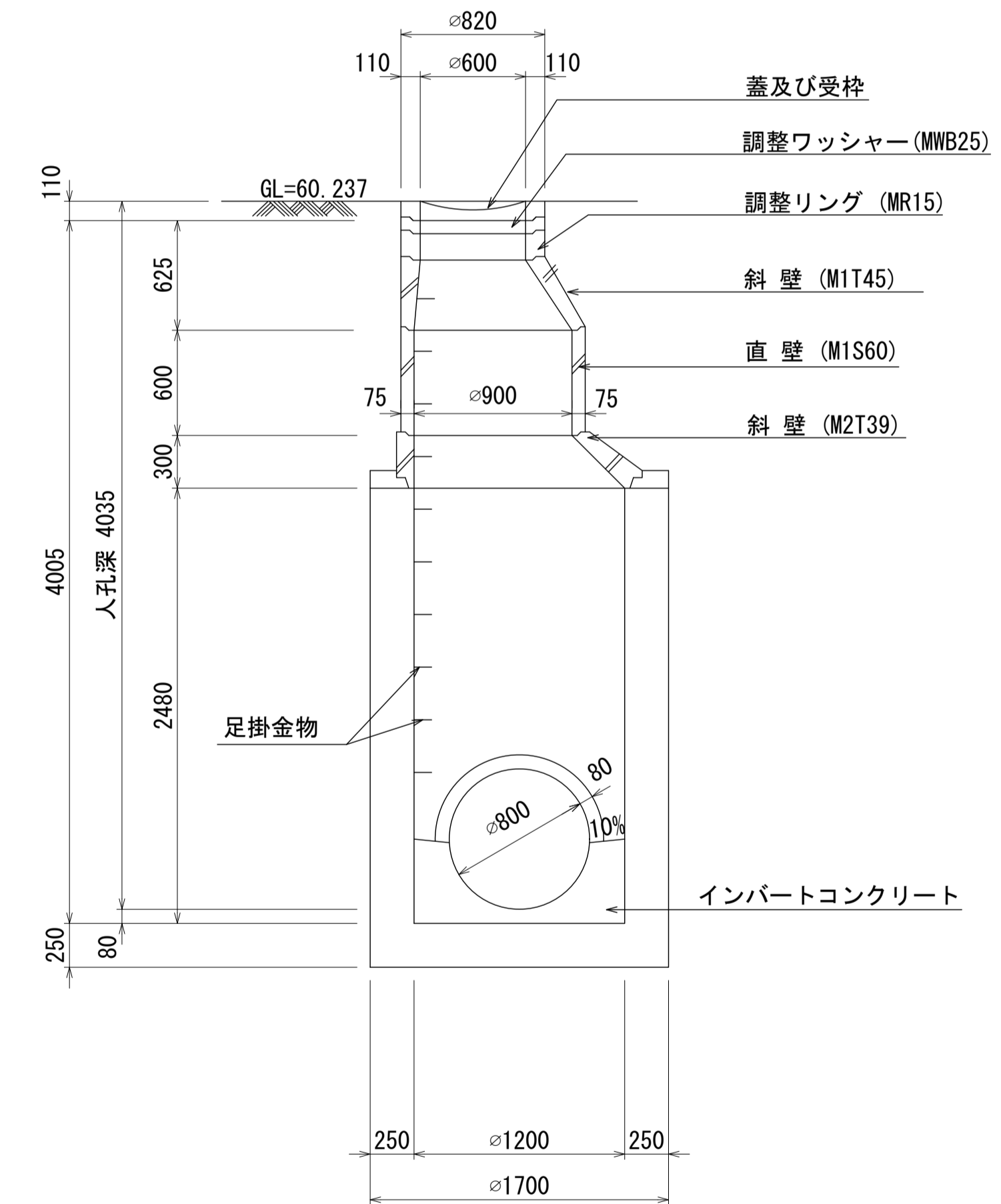
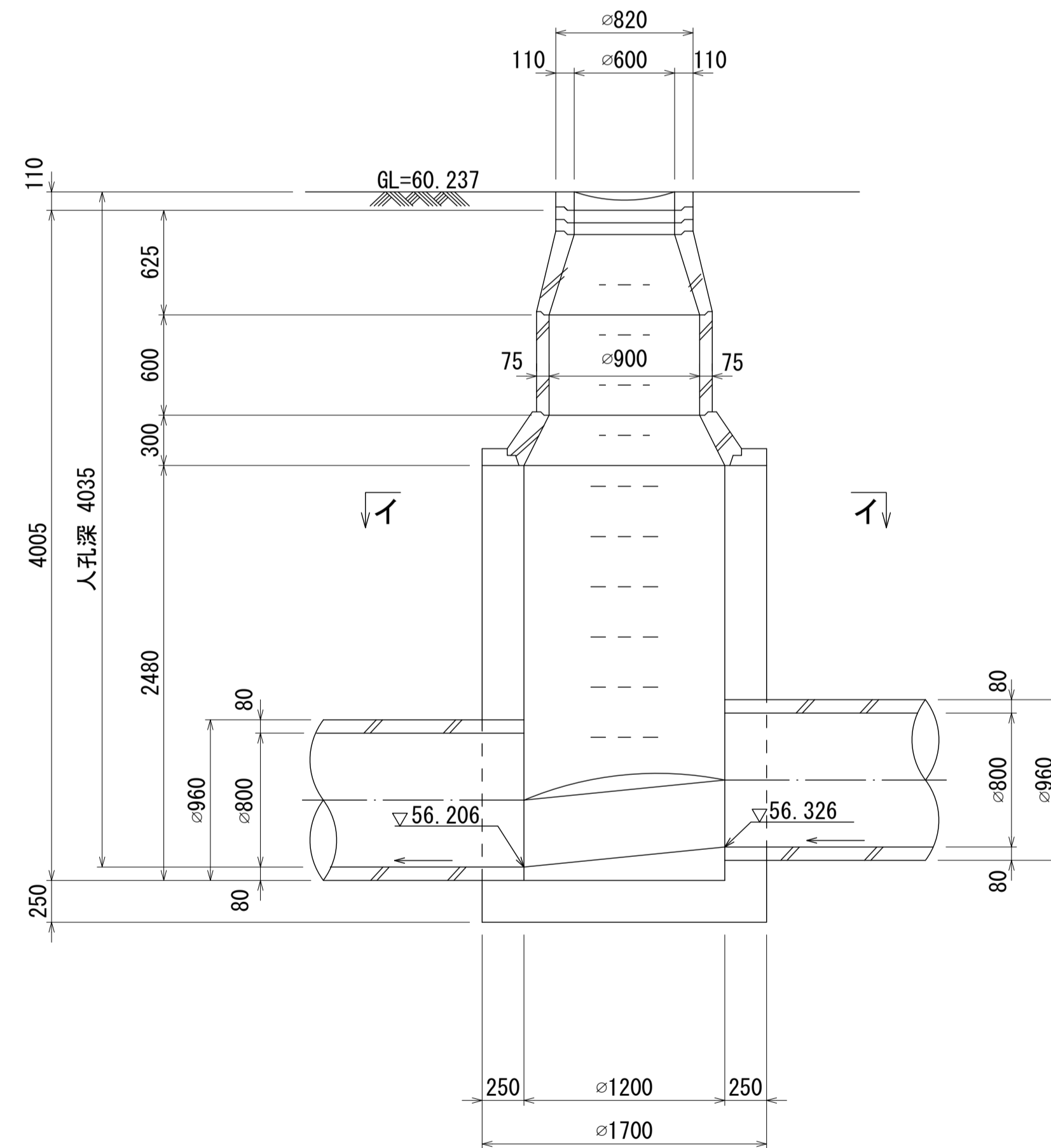
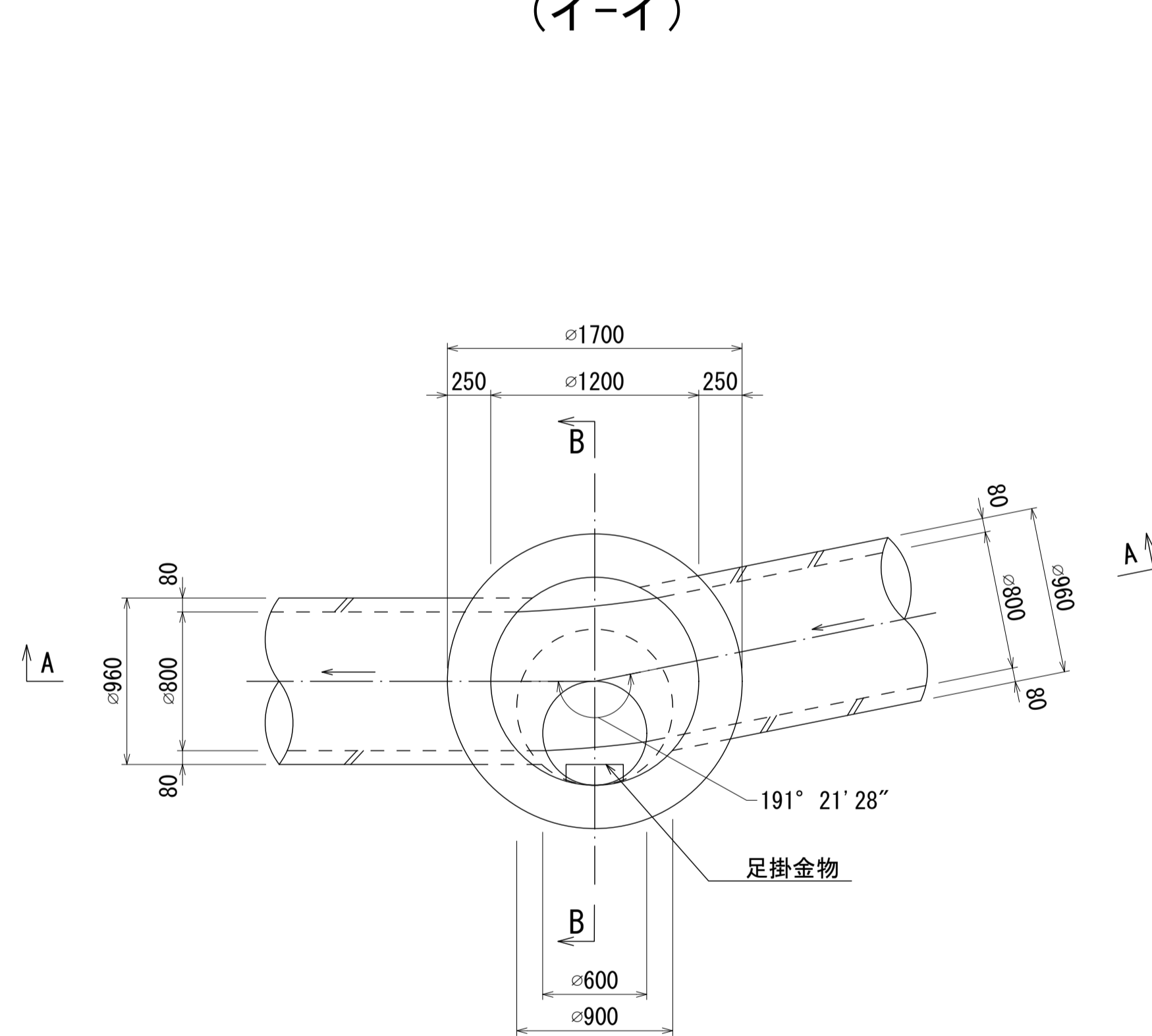


人孔蓋中心座標
X=-53939.651
Y=-45513.929

A-A 断面図 S=1:30

B-B 断面図 S=1:30

平面図 S=1:30
(イ-イ)



人孔番号

M
2
|
3
|
4

詳細図
作成
年月

平成
3
年
3
月

調整
年月

平成
年
月

ページ

33

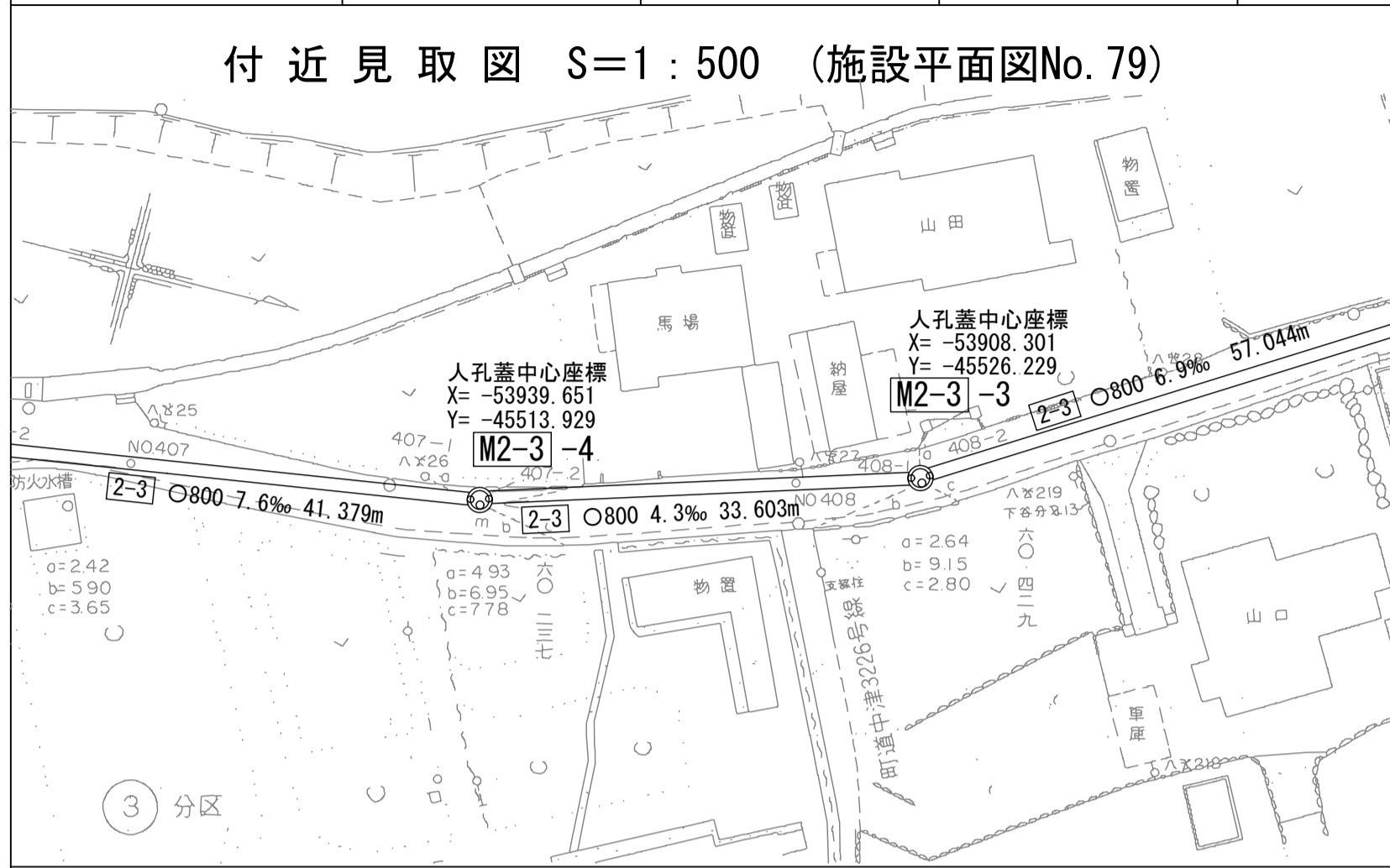
相模川流域下水道台帳

中間マンホール詳細図

(図面番号 181)

幹線名 右岸幹線

財産区分コード	大分類	中分類	小分類	整理番号
GA	管きょ施設	人孔	第2-3-1工区	73

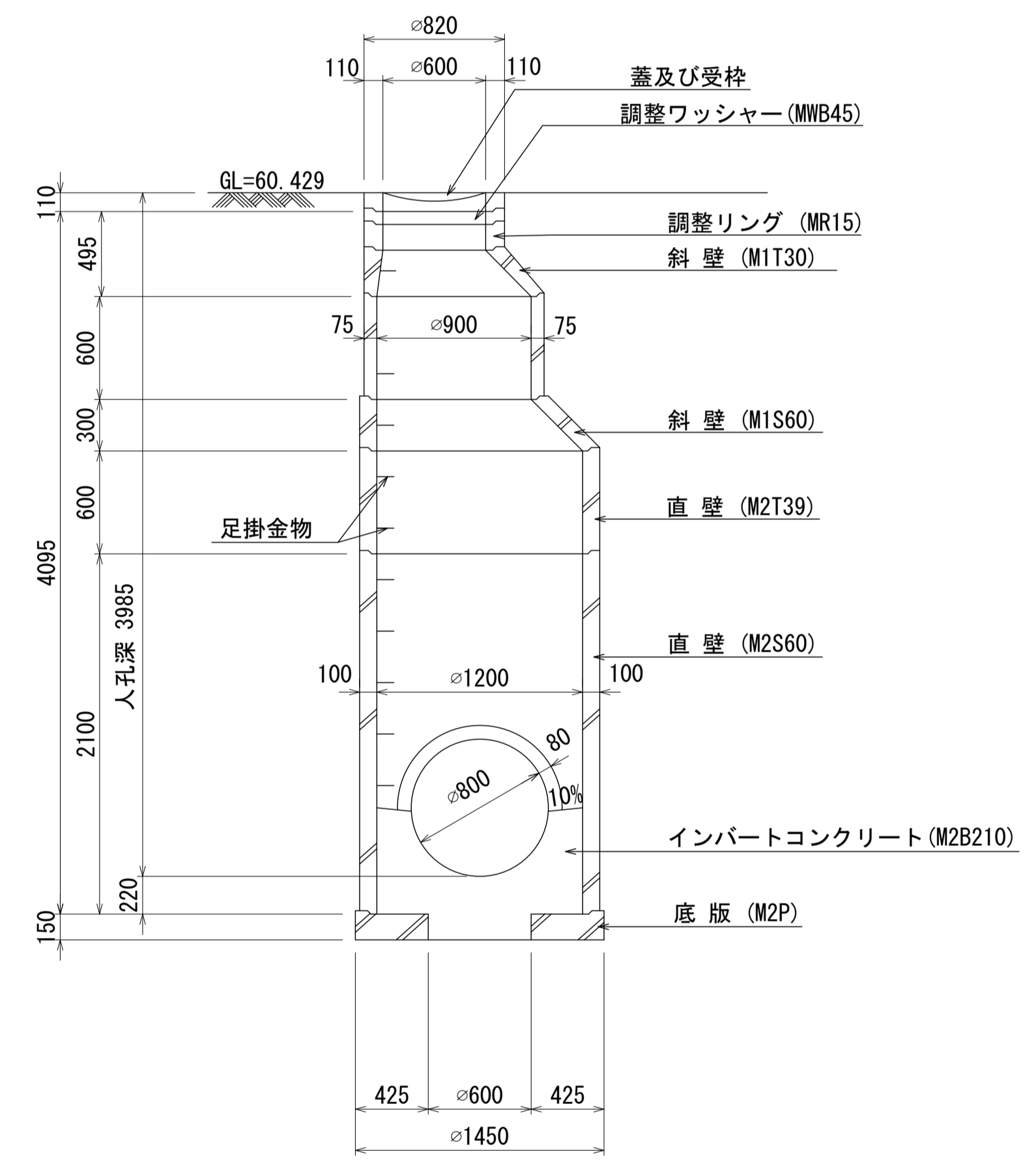
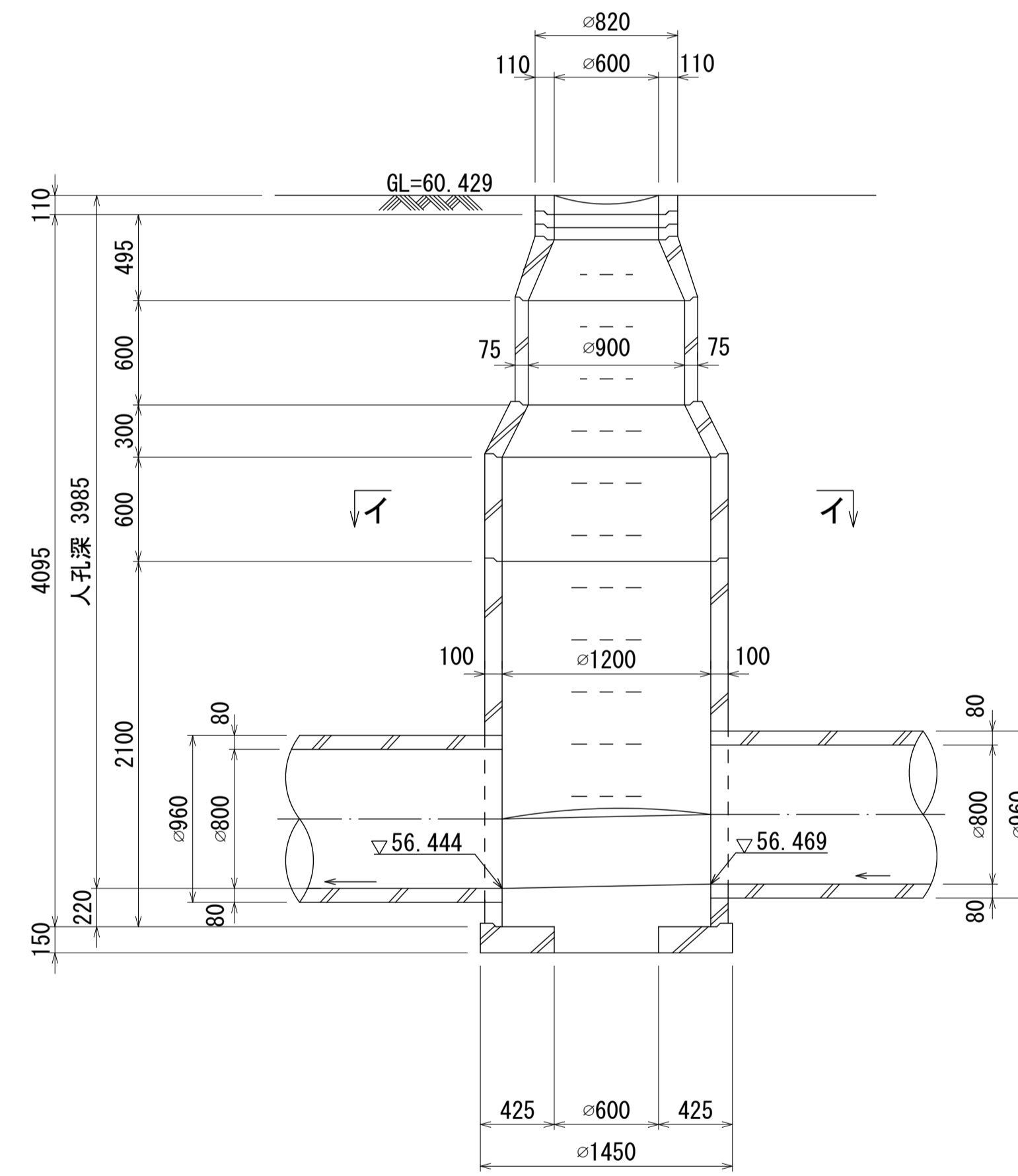
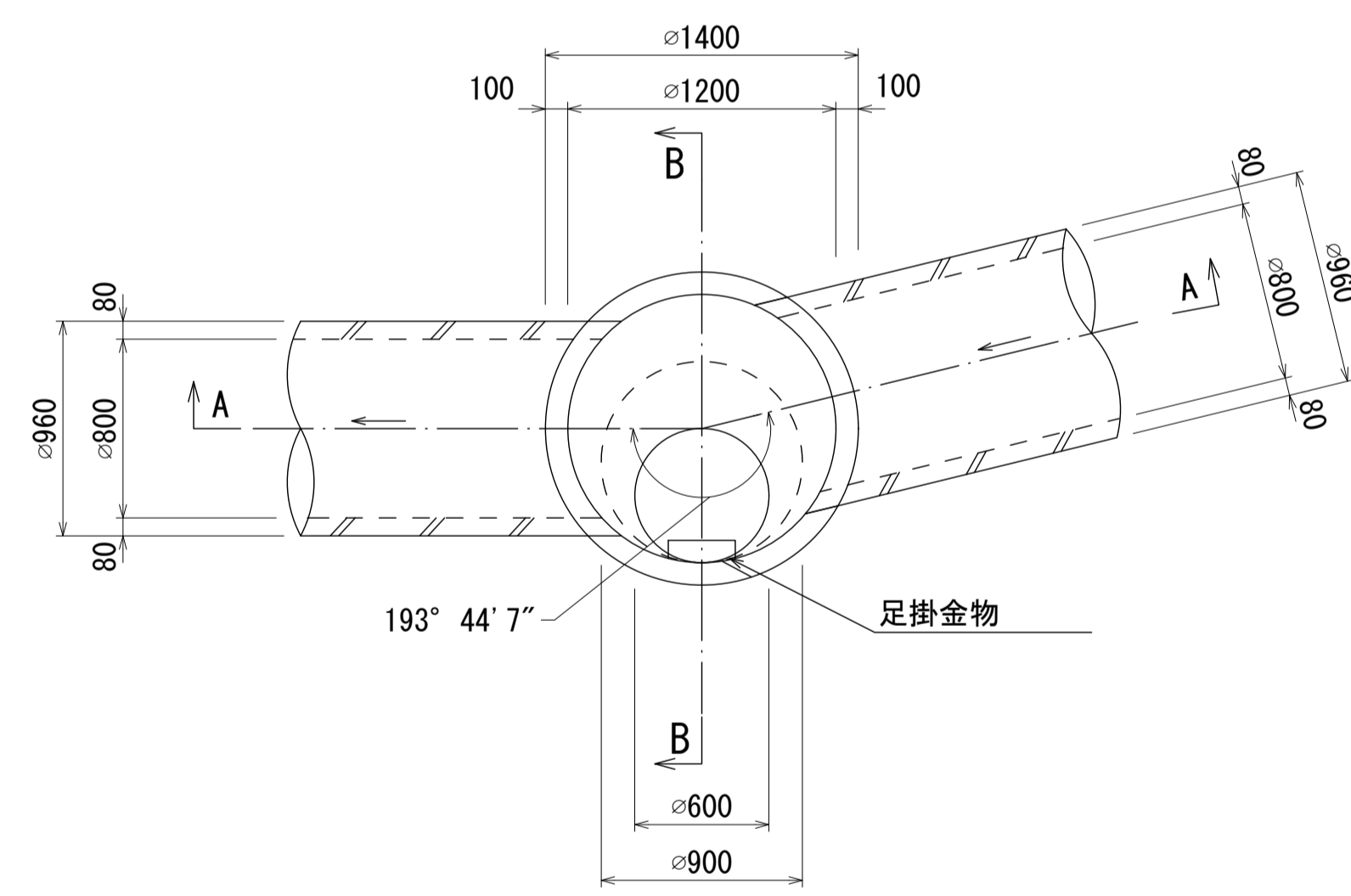


人孔蓋中心座標
X=-53908.301
Y=-45526.229

A - A 断面図 S=1:30

B - B 断面図 S=1:30

平面図 S=1:30
(イ-イ)



人孔番号

M
2
|
3
|
3

詳細図
作成
年月

平成
3
年
3
月

調整
年月

平成
年
月

ページ

34

相模川流域下水道台帳

中間マンホール詳細図

(図面番号 182)

幹線名 右岸幹線

財産区分コード	大分類	中分類	小分類	整理番号
GA	管きょ施設	人孔	第2-3-1工区	73



人孔蓋中心座標
X=-53861.810
Y=-45559.602

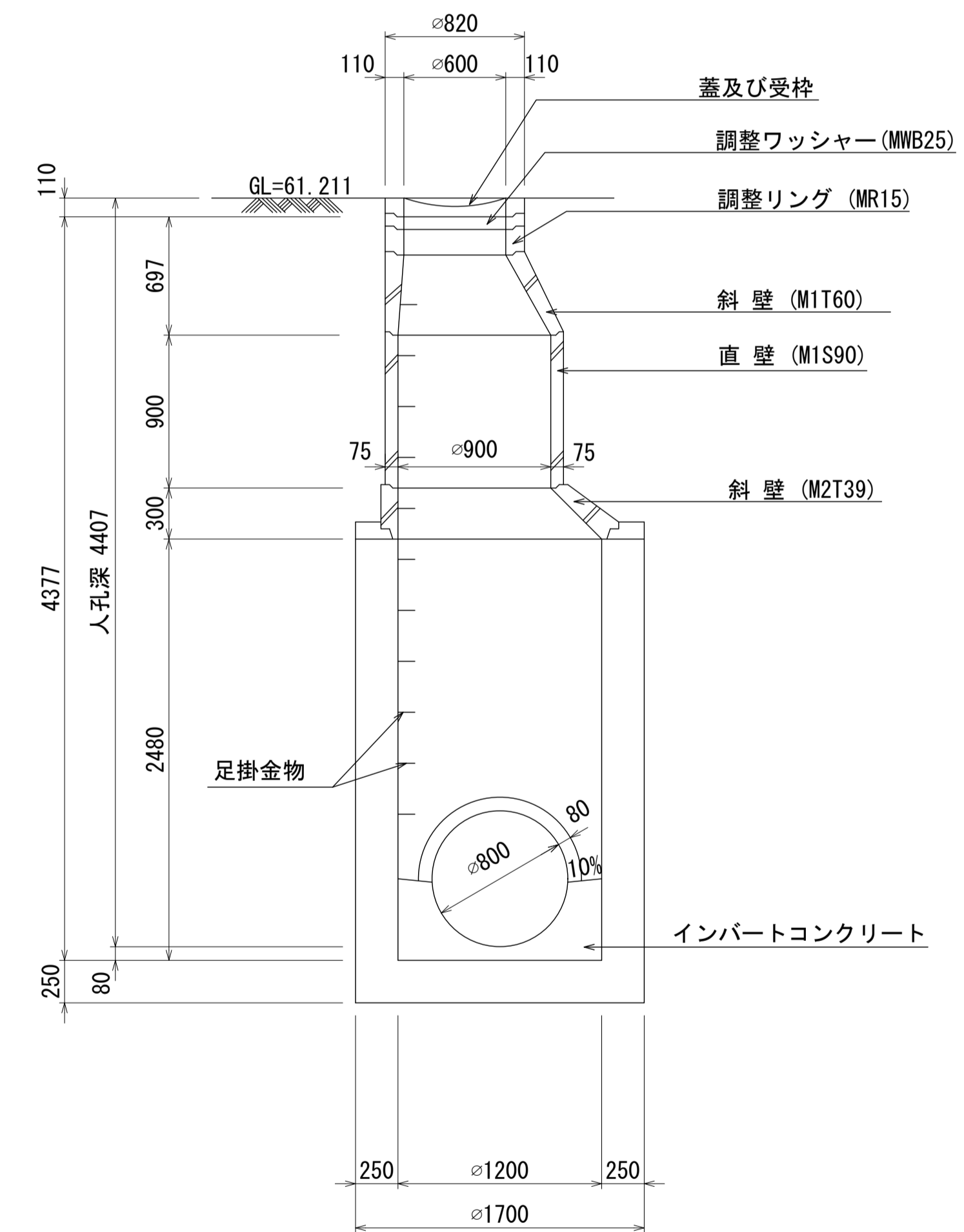
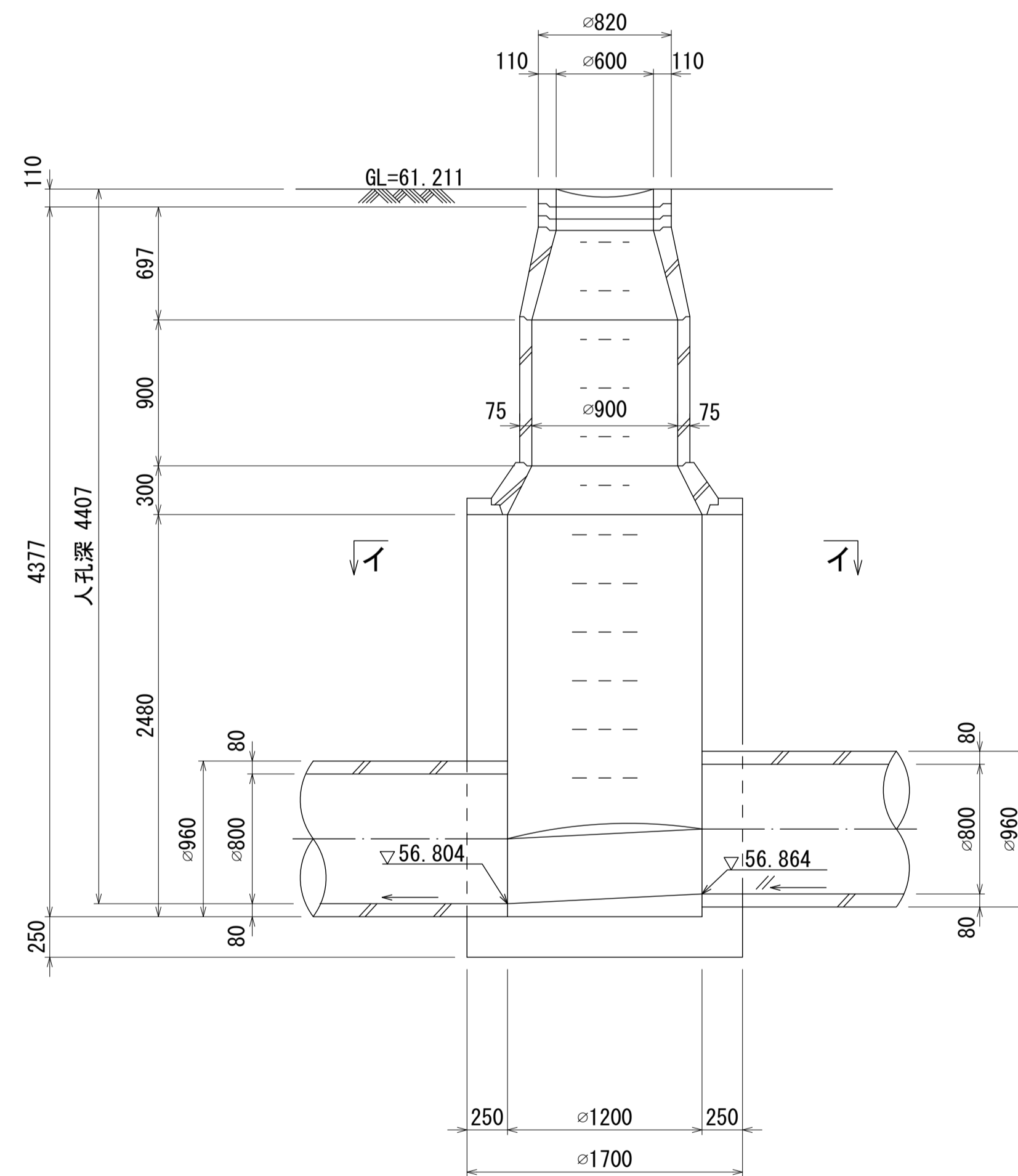
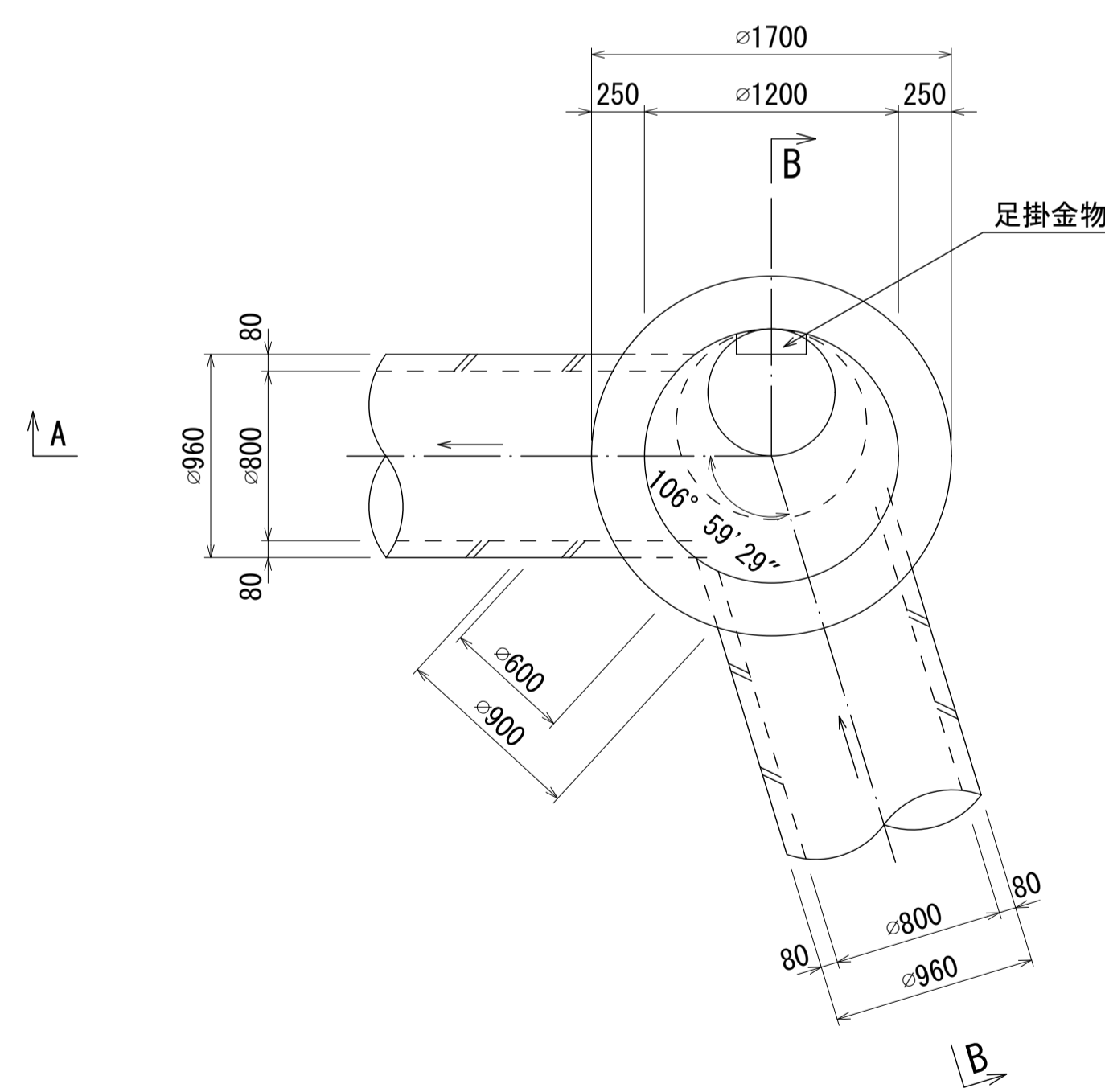
人孔番号

M
2
|
3
|
2

A - A 断面図 S=1:30

B - B 断面図 S=1:30

平面図 S=1:30
(イ-イ)



詳細図
作成
年月

平成
3
年
3
月

調
整
年
月

平成
年
月

ページ

35

相模川流域下水道台帳

中間マンホール詳細図

(図面番号 183)

幹線名 右岸幹線

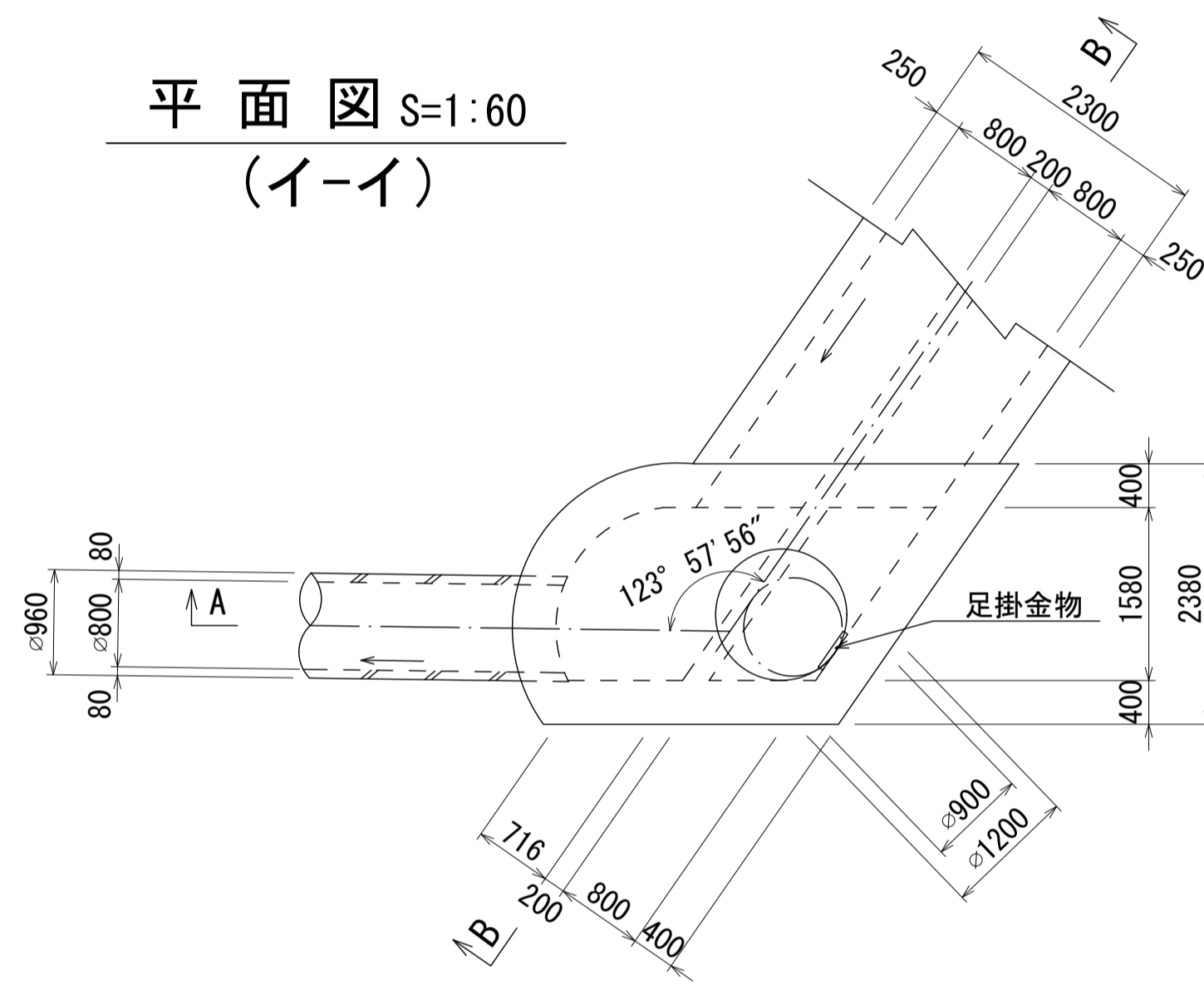
財産区分コード	大分類	中分類	小分類	整理番号
GA	管きょ施設	人孔	第2-2工区	74



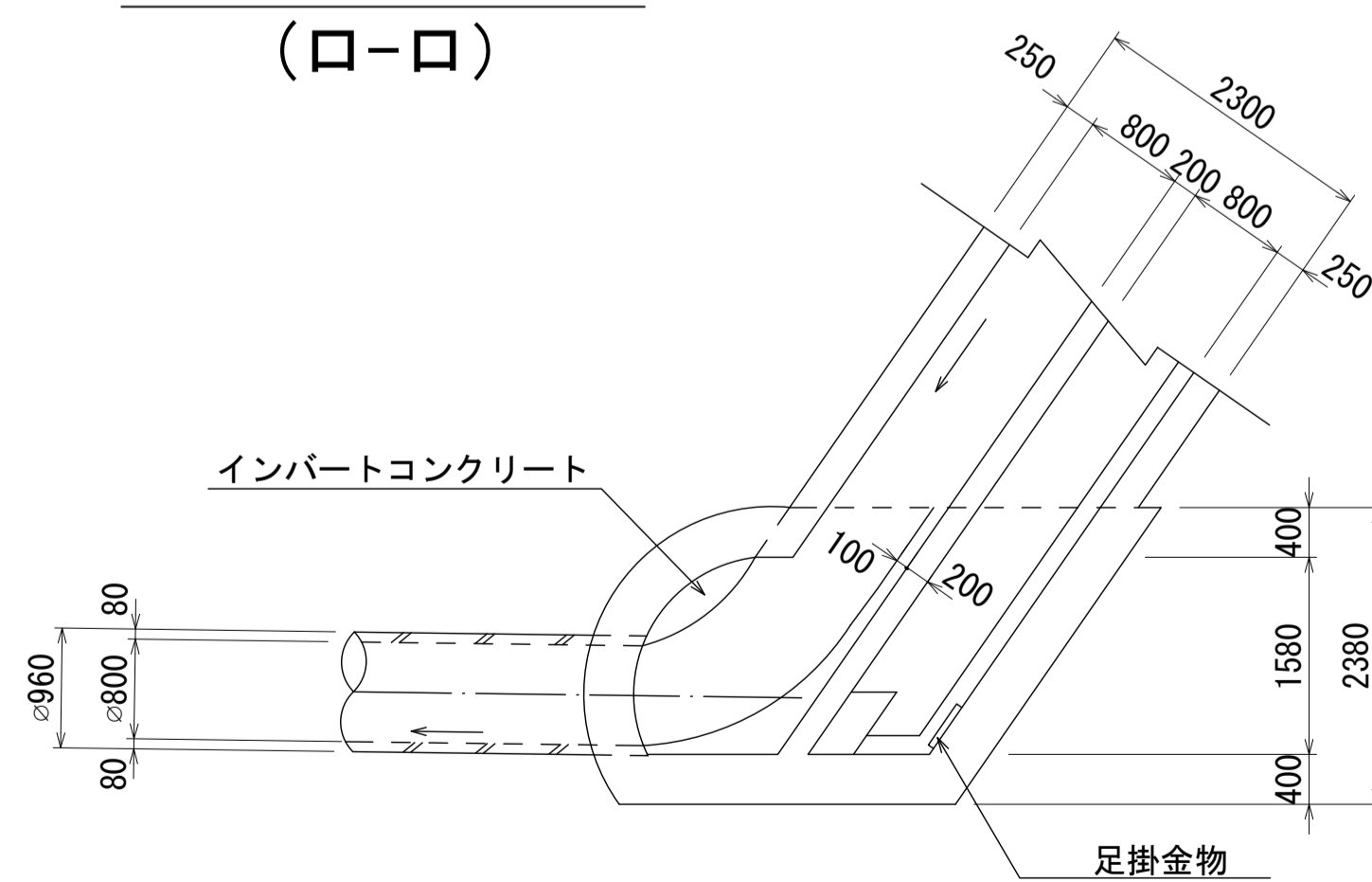
人孔蓋中心座標
X=-53819.302
Y=-45526.476

人孔番号
M
2
|
3
|
1

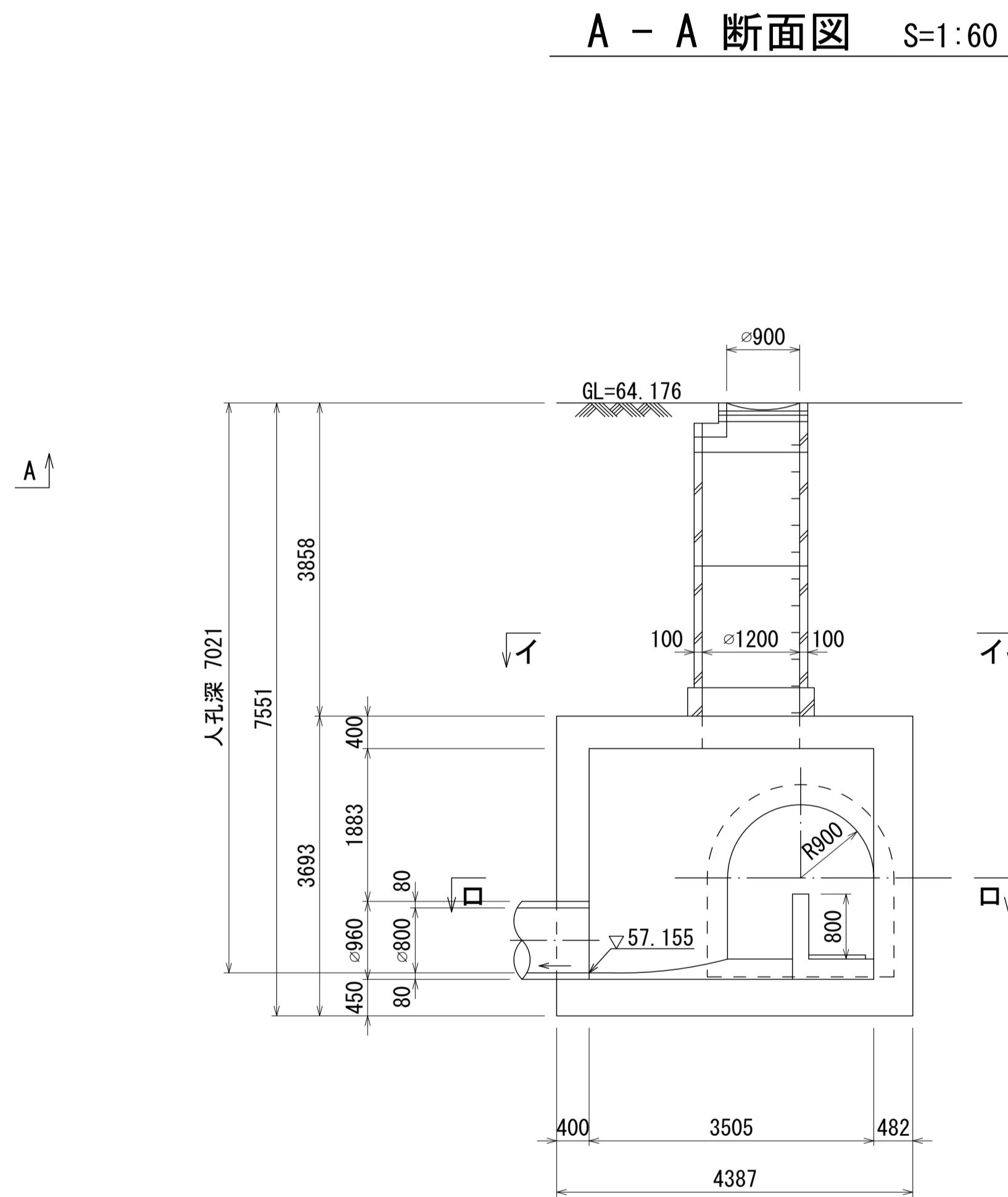
平面図 S=1:60
(イ-イ)



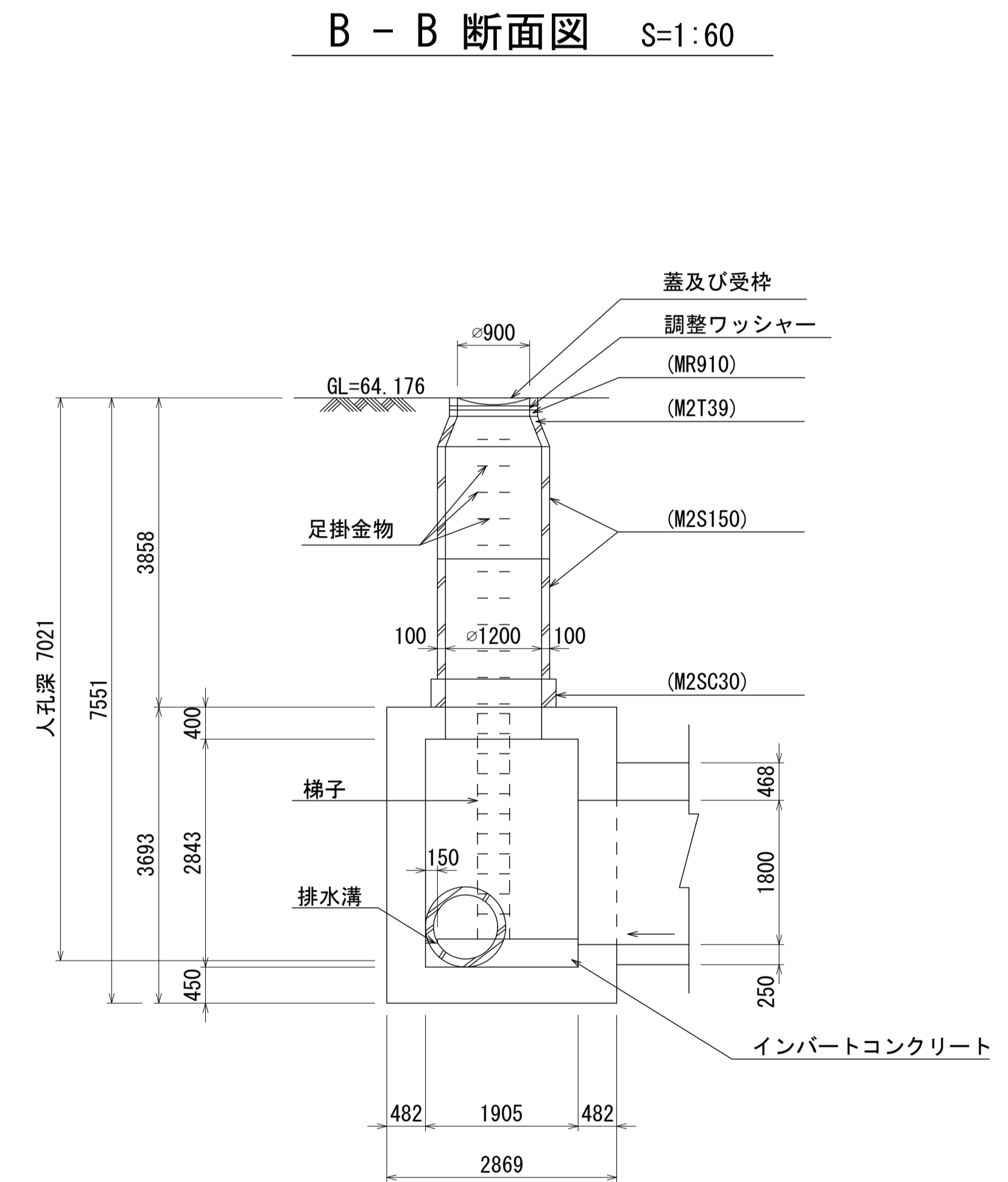
平面図 S=1:60
(ロ-ロ)



A-A断面図 S=1:60



B-B断面図 S=1:60



詳細図
作成
年月
平成
3
年
3
月
調
整
年
月
平成
年
月
ページ
36

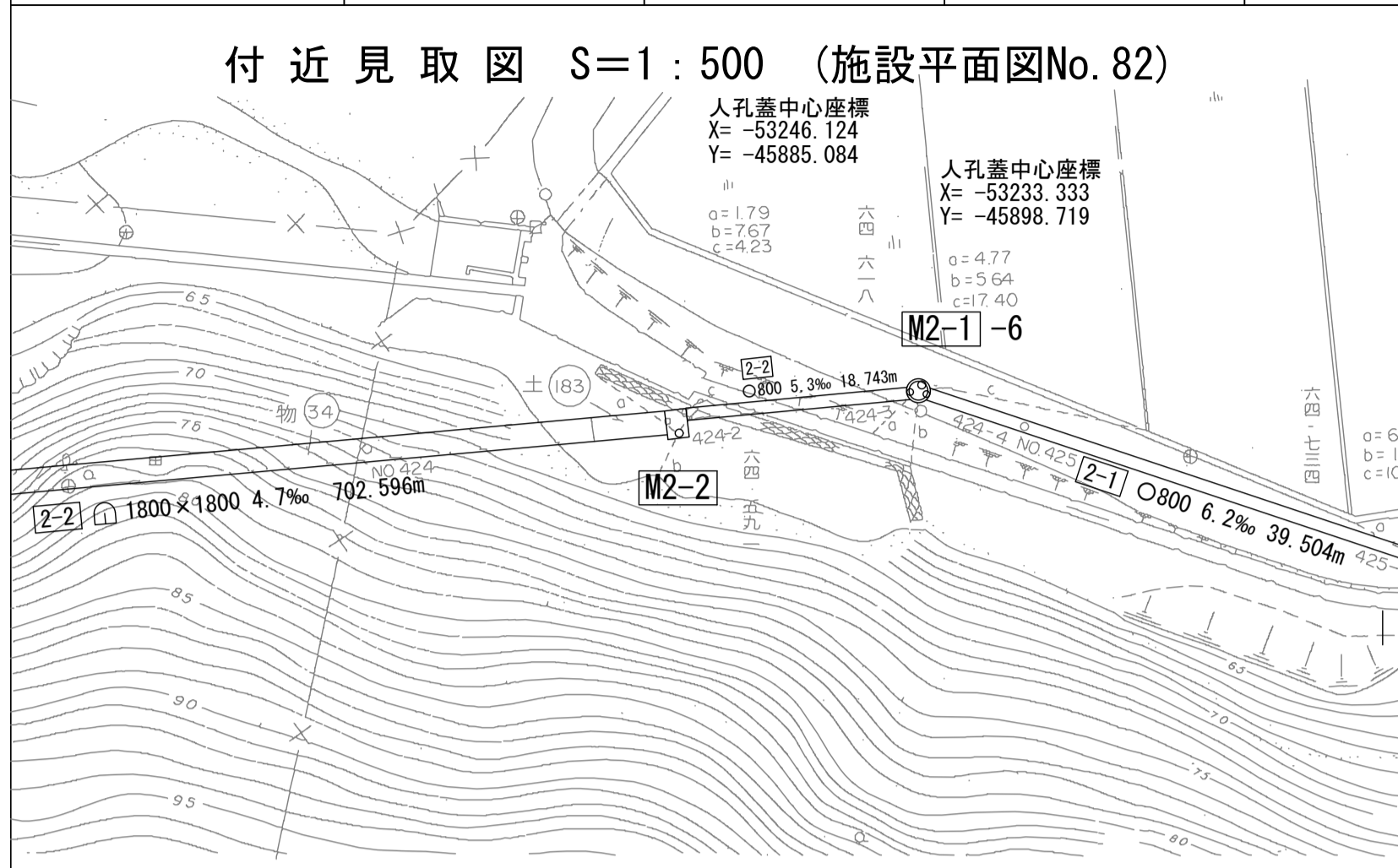
相模川流域下水道台帳

中間マンホール詳細図

(図面番号 184)

幹線名 右岸幹線

財産区分コード	大分類	中分類	小分類	整理番号
GA	管きょ施設	人孔	第2-2工区	74

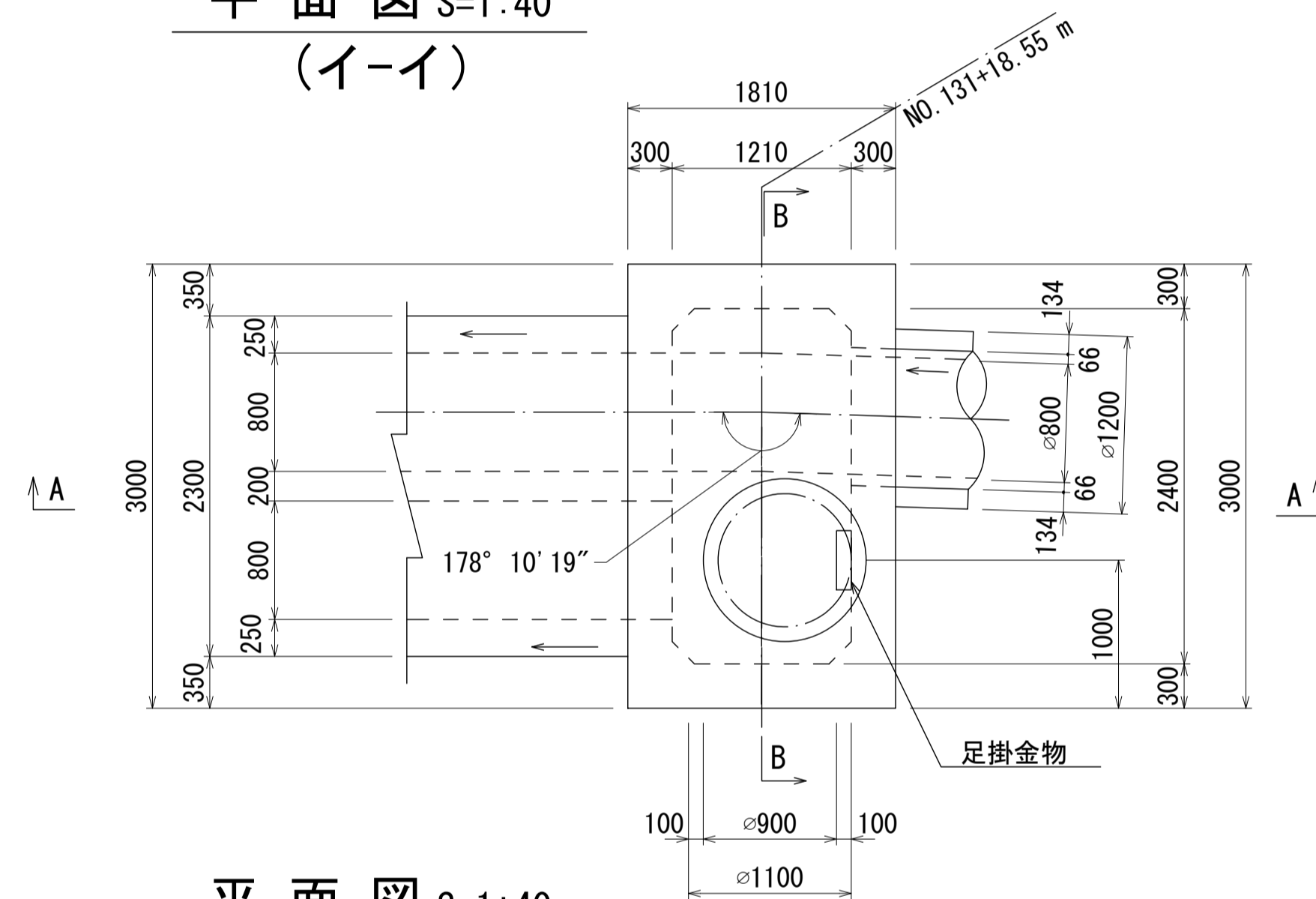


人孔蓋中心座標
X=-53246.124
Y=-45885.084

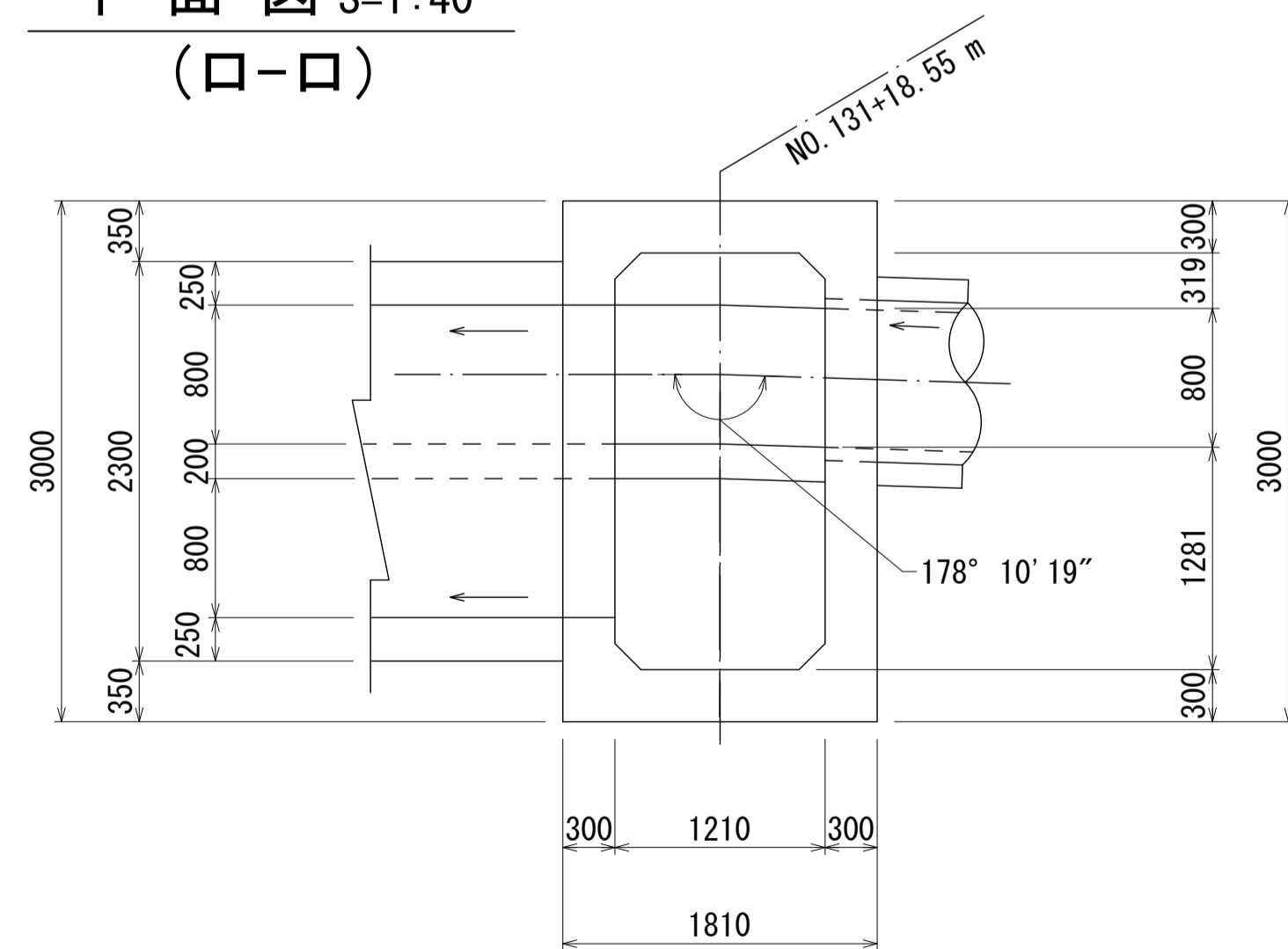
人孔番号

M
2
1
2
1

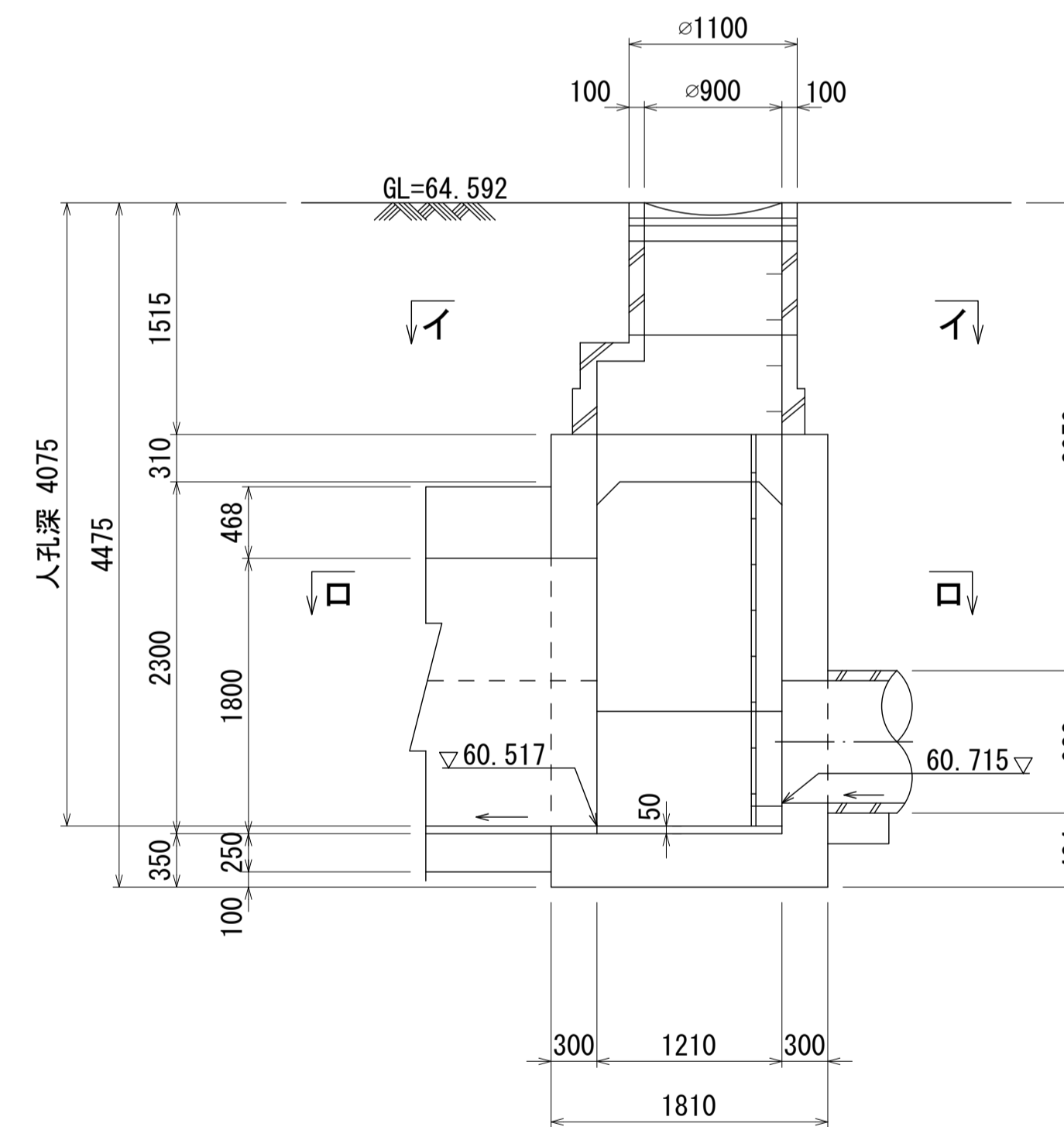
平面図 S=1:40
(イ-イ)



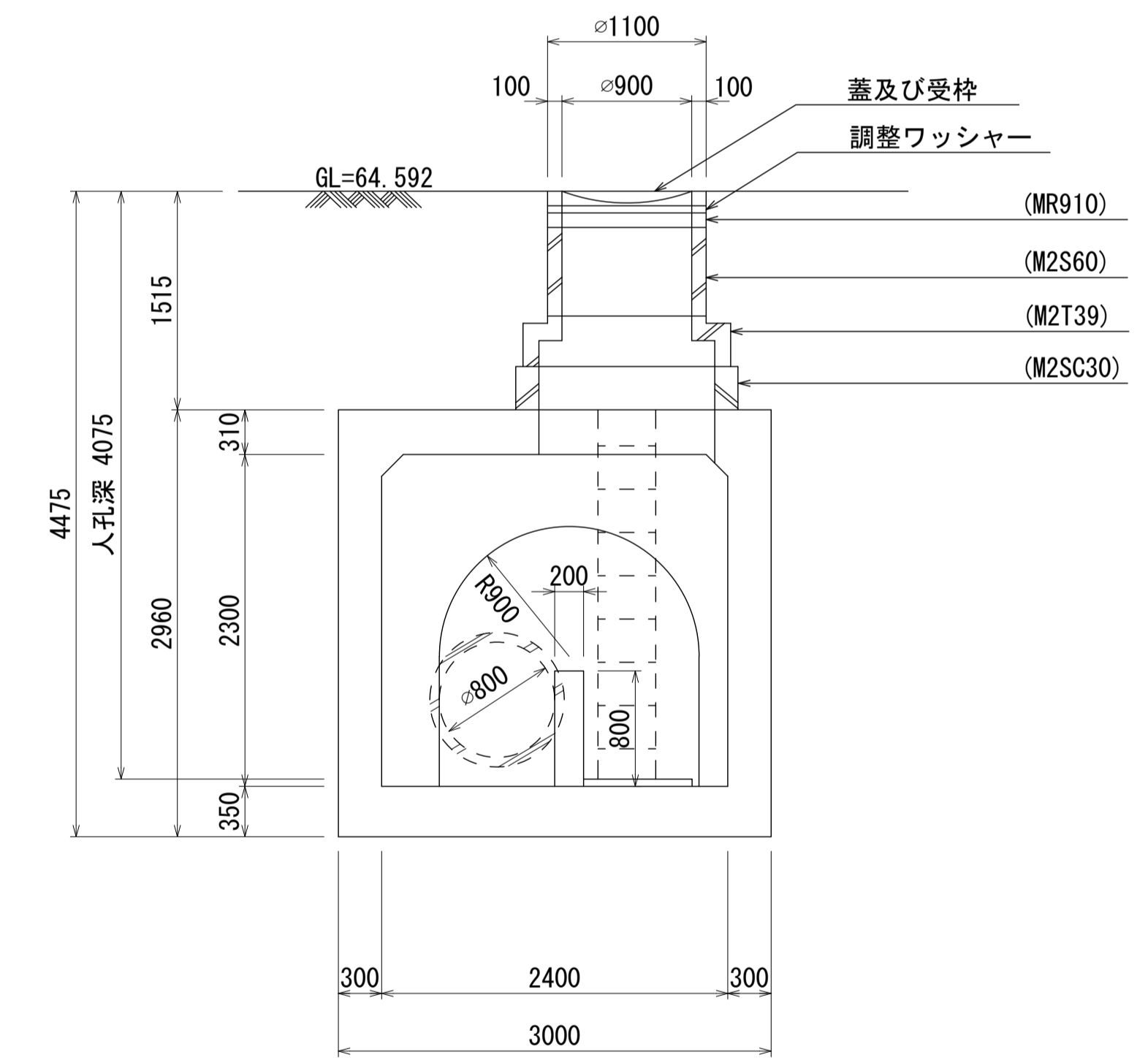
平面図 S=1:40
(口-口)



A - A 断面図 S=1:40



B - B 断面図 S=1:40



詳細図
作成
年月

平成
3
年
3
月

調
整
年
月

平成
年
月

ページ

37

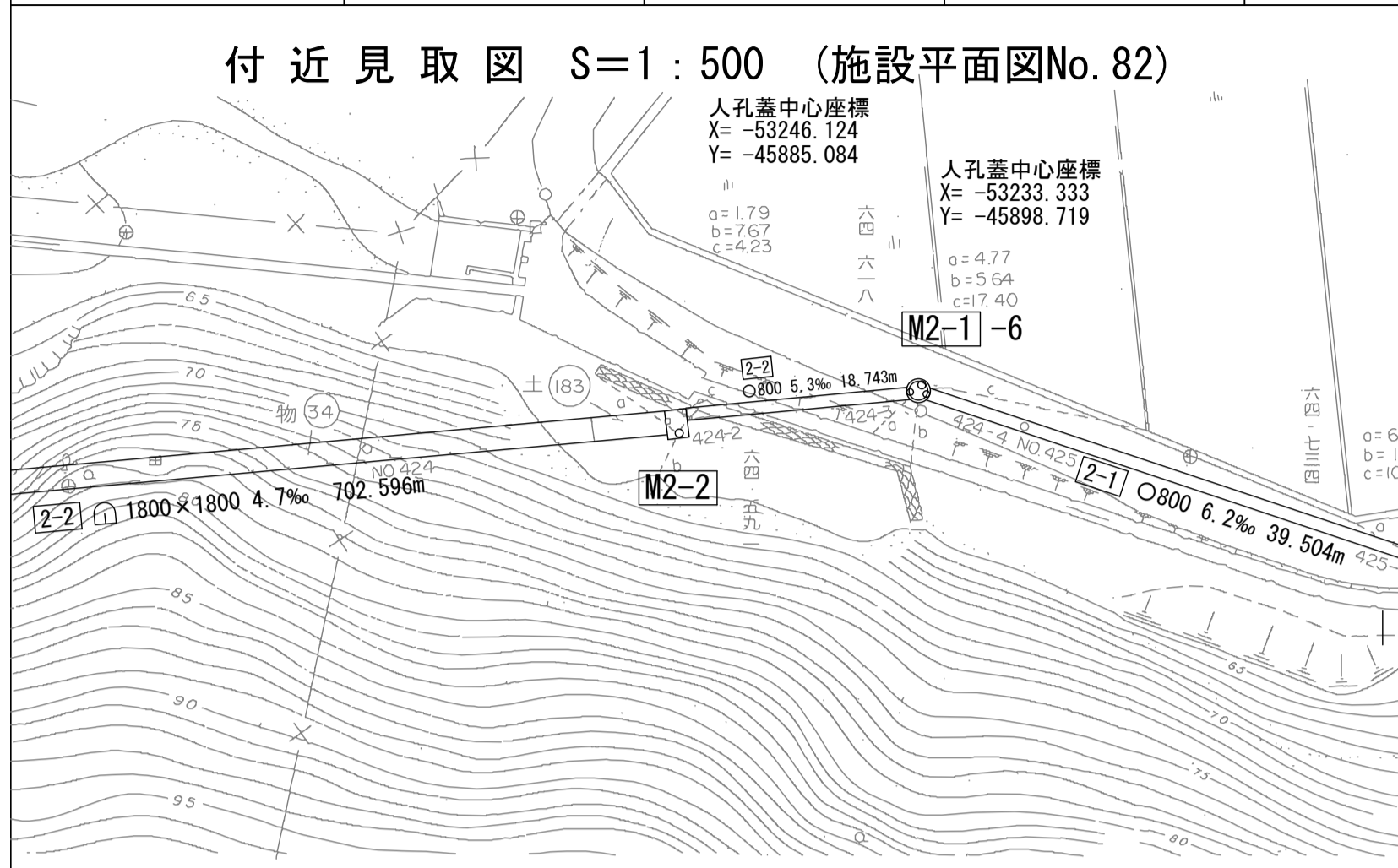
相模川流域下水道台帳

中間マンホール詳細図

(図面番号 185)

幹線名 右岸幹線

財産区分コード	大分類	中分類	小分類	整理番号
GA	管きょ施設	人孔	第2-2工区	74



人孔蓋中心座標
X= -53233.333
Y= -45898.719

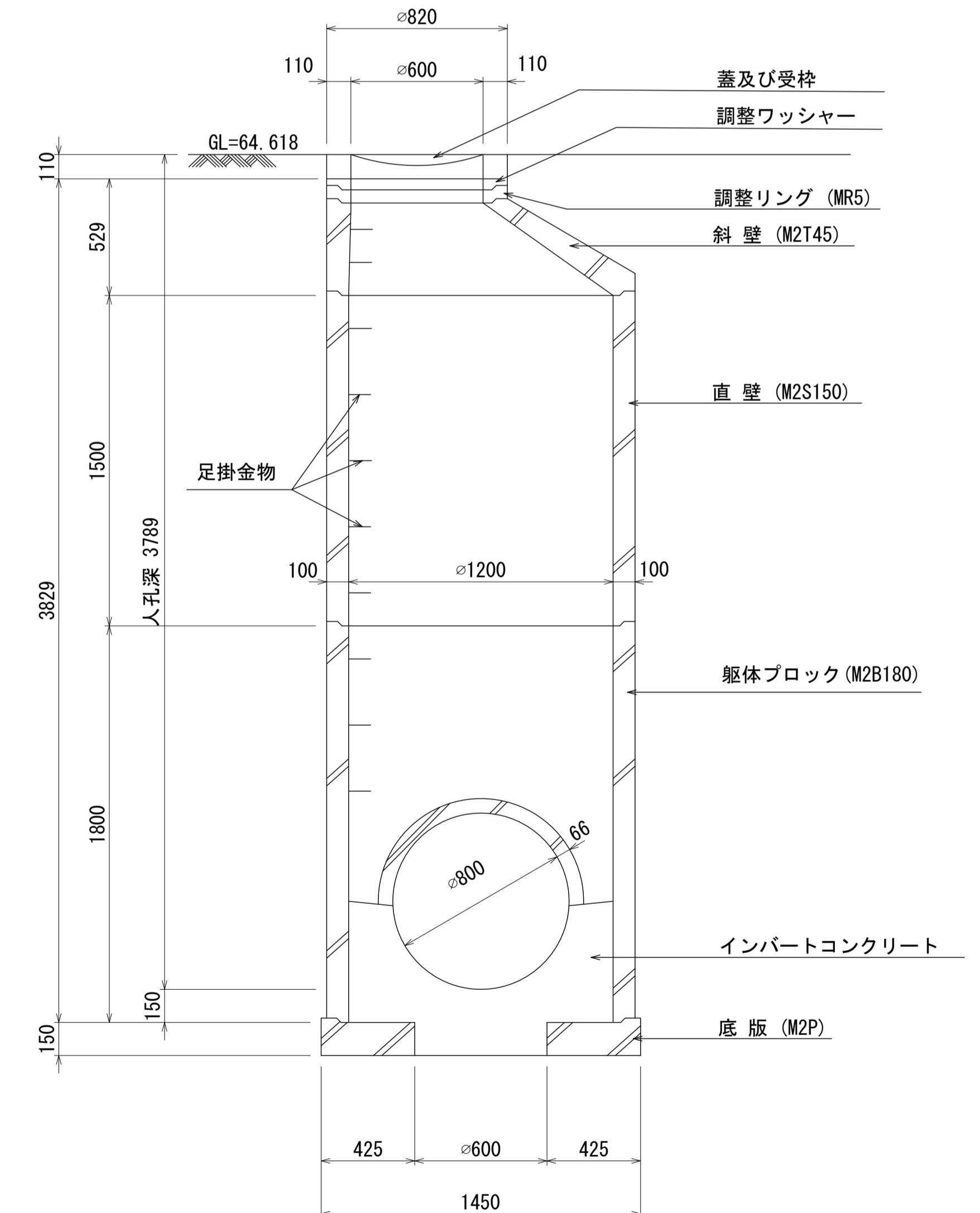
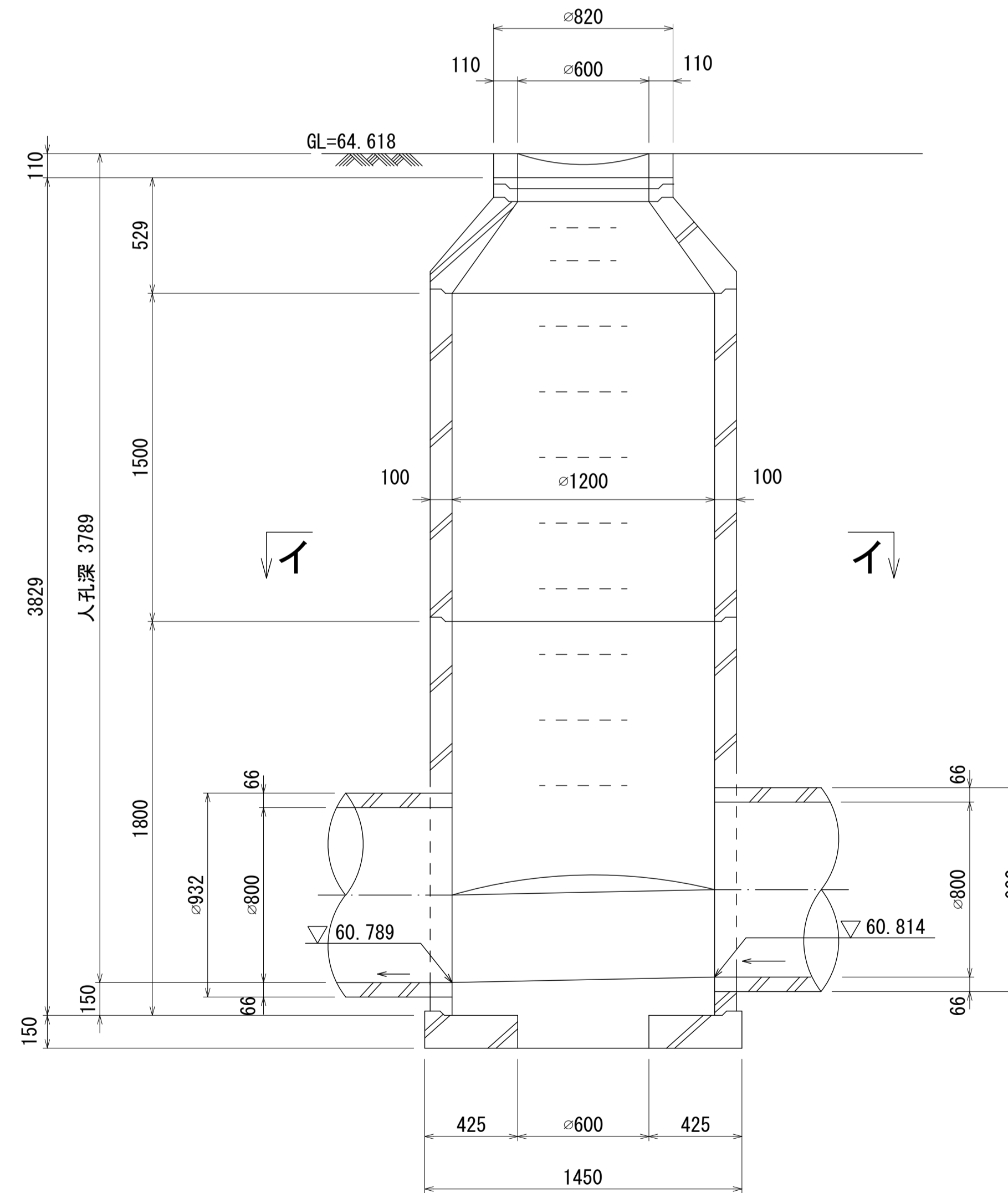
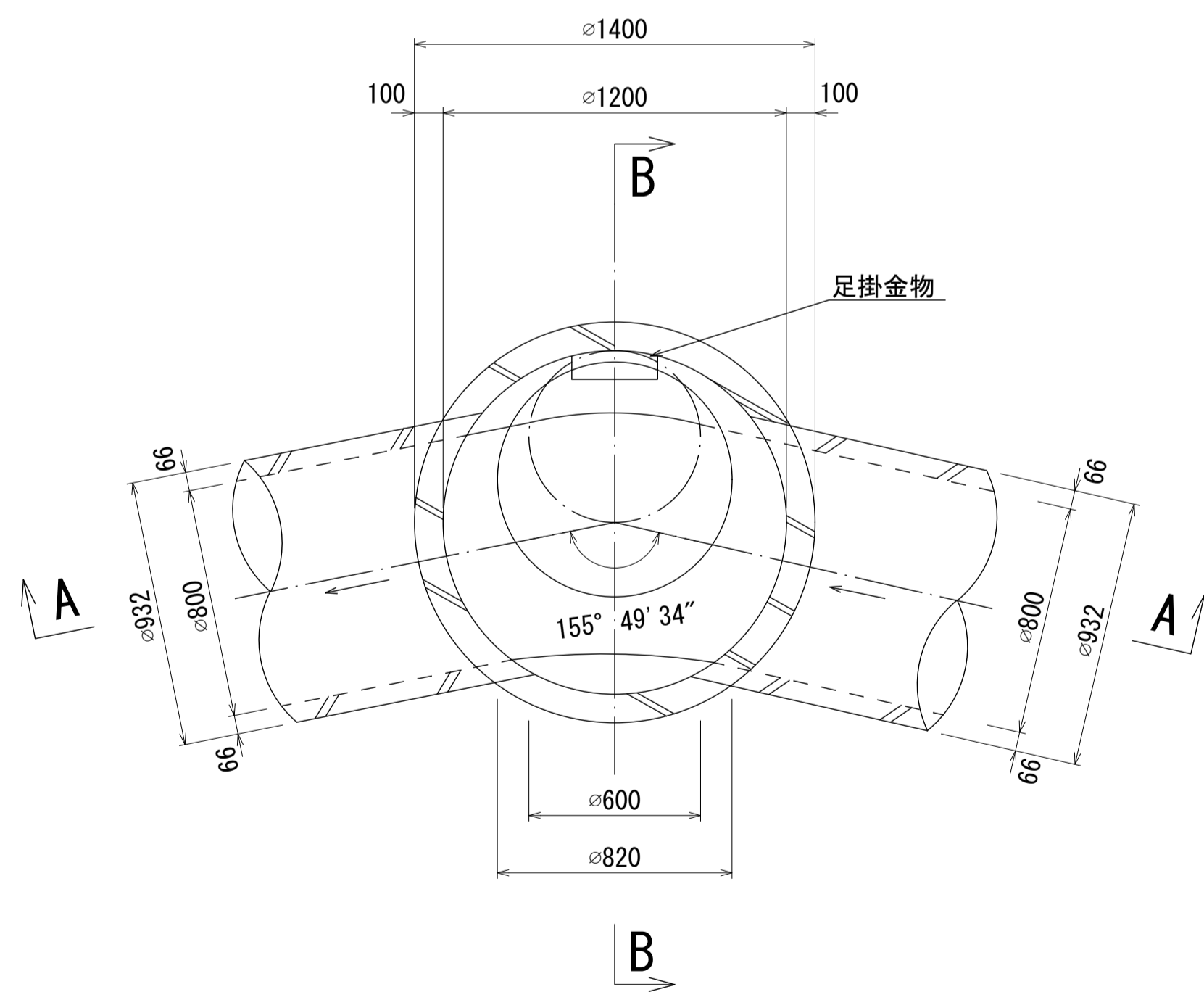
人孔番号

M
2
1
-
6

A - A 断面図 S=1:20

B - B 断面図 S=1:20

平面図 S=1:20



詳細図
作成
年月

平成
3
年
3
月

調
整
年
月

平成
年
月

ページ

38

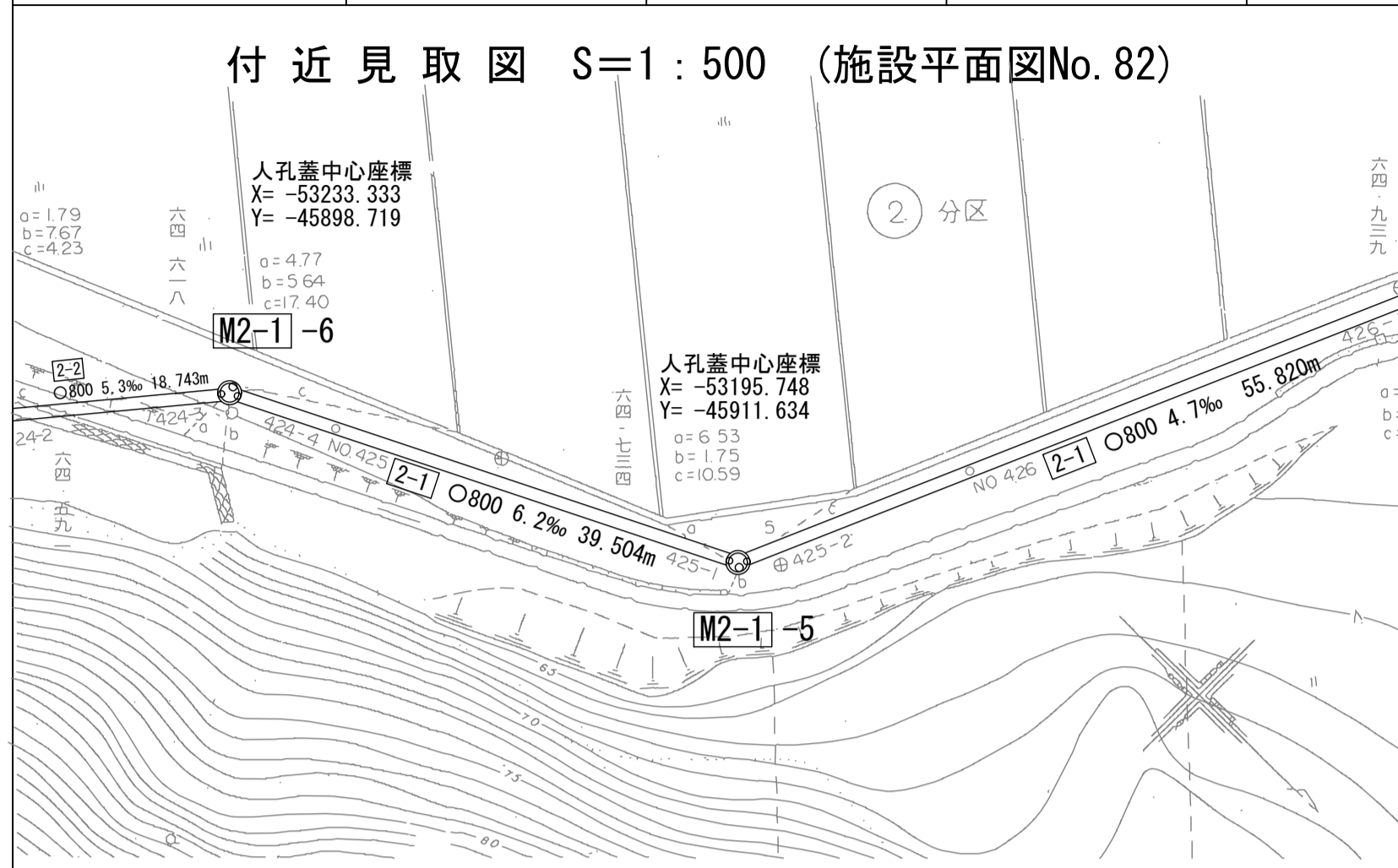
相模川流域下水道台帳

中間マンホール詳細図

(図面番号 186)

幹線名 右岸幹線

財産区分コード	大分類	中分類	小分類	整理番号
GA	管きょ施設	人孔	第2-1工区	75



人孔蓋中心座標
X= -53195.748
Y= -45911.634

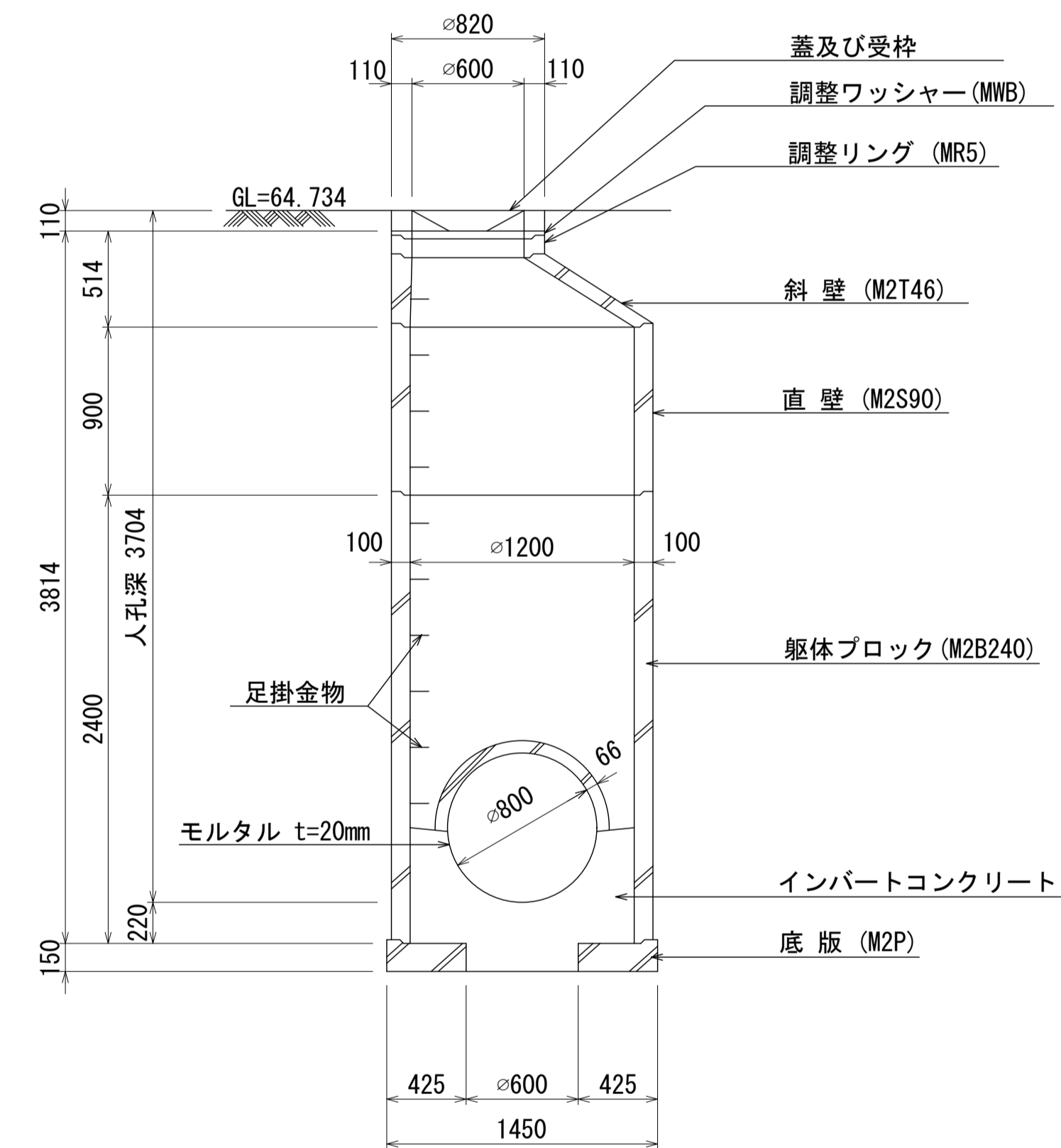
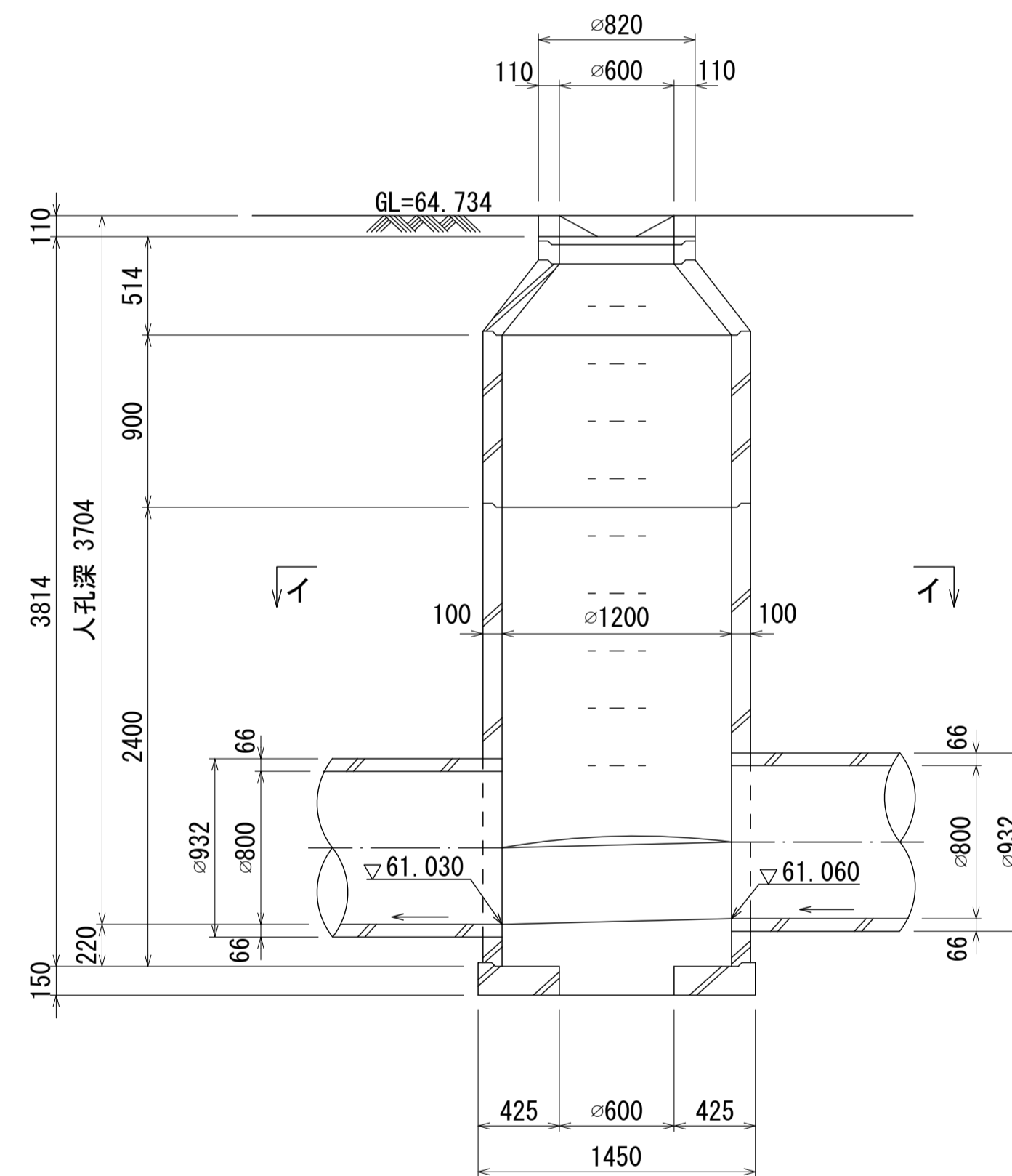
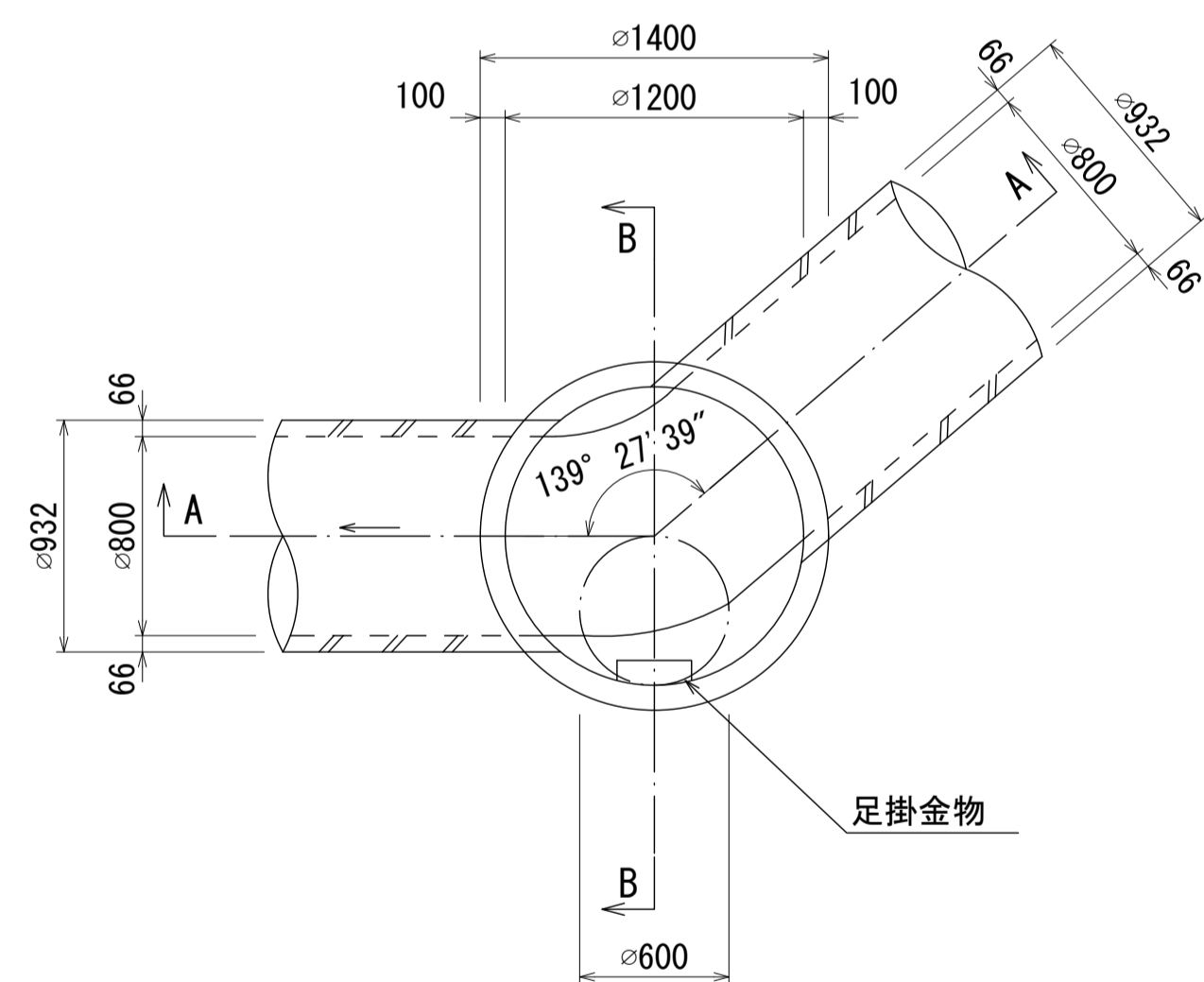
人孔番号

M
2
1
-
5

A - A 断面図 S=1:30

B - B 断面図 S=1:30

平面図 S=1:30
(イ-イ)



詳細図
作成
年月

平成
3
年
3
月

調
整
年
月

平成
年
月

ページ

39

財産区分コード	大分類	中分類	小分類	整理番号
GA	管きょ施設	人孔	第2-1工区	75

相模川流域下水道台帳

中間マンホール詳細図

(図面番号 187)

幹線名 右岸幹線

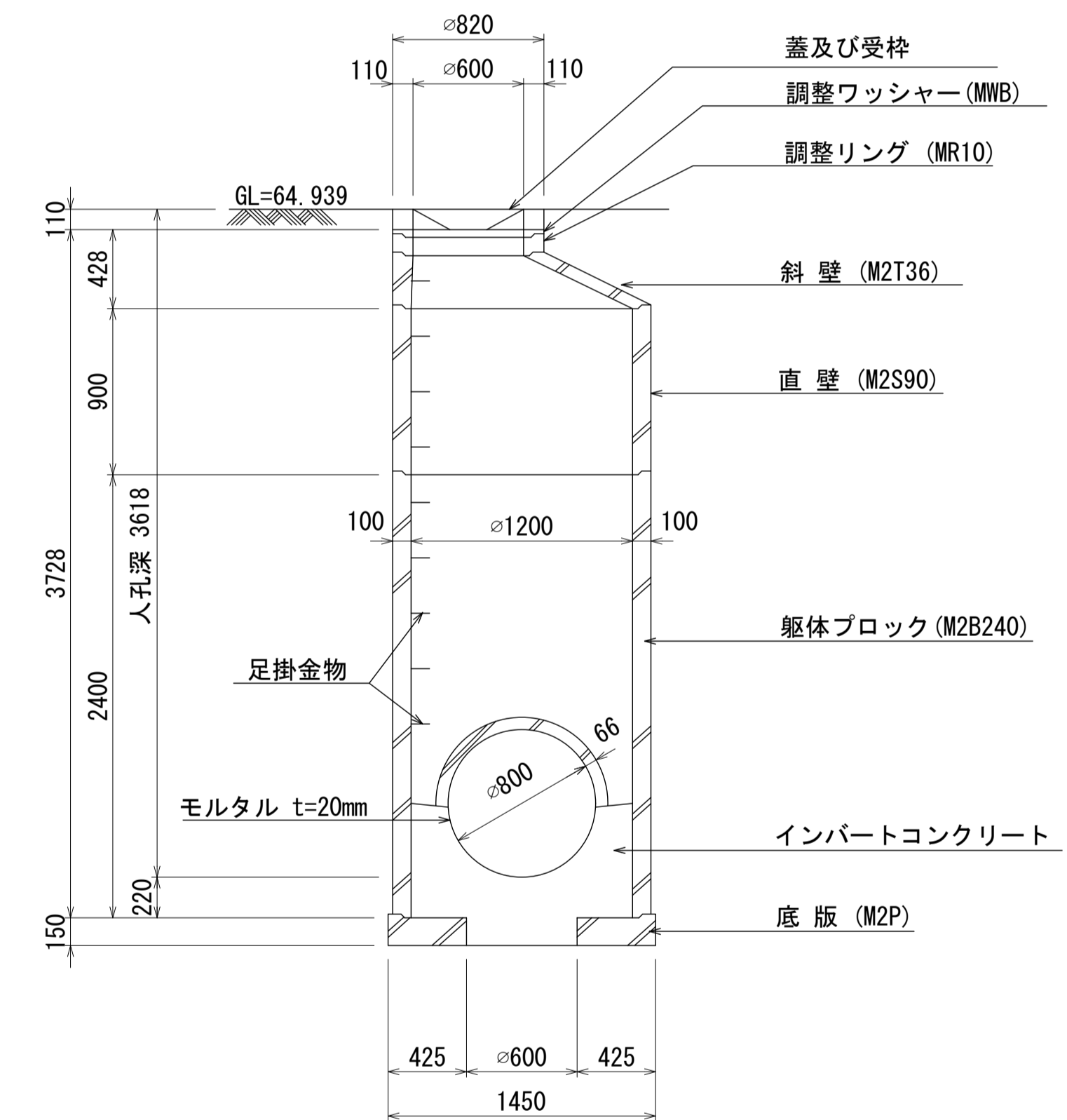
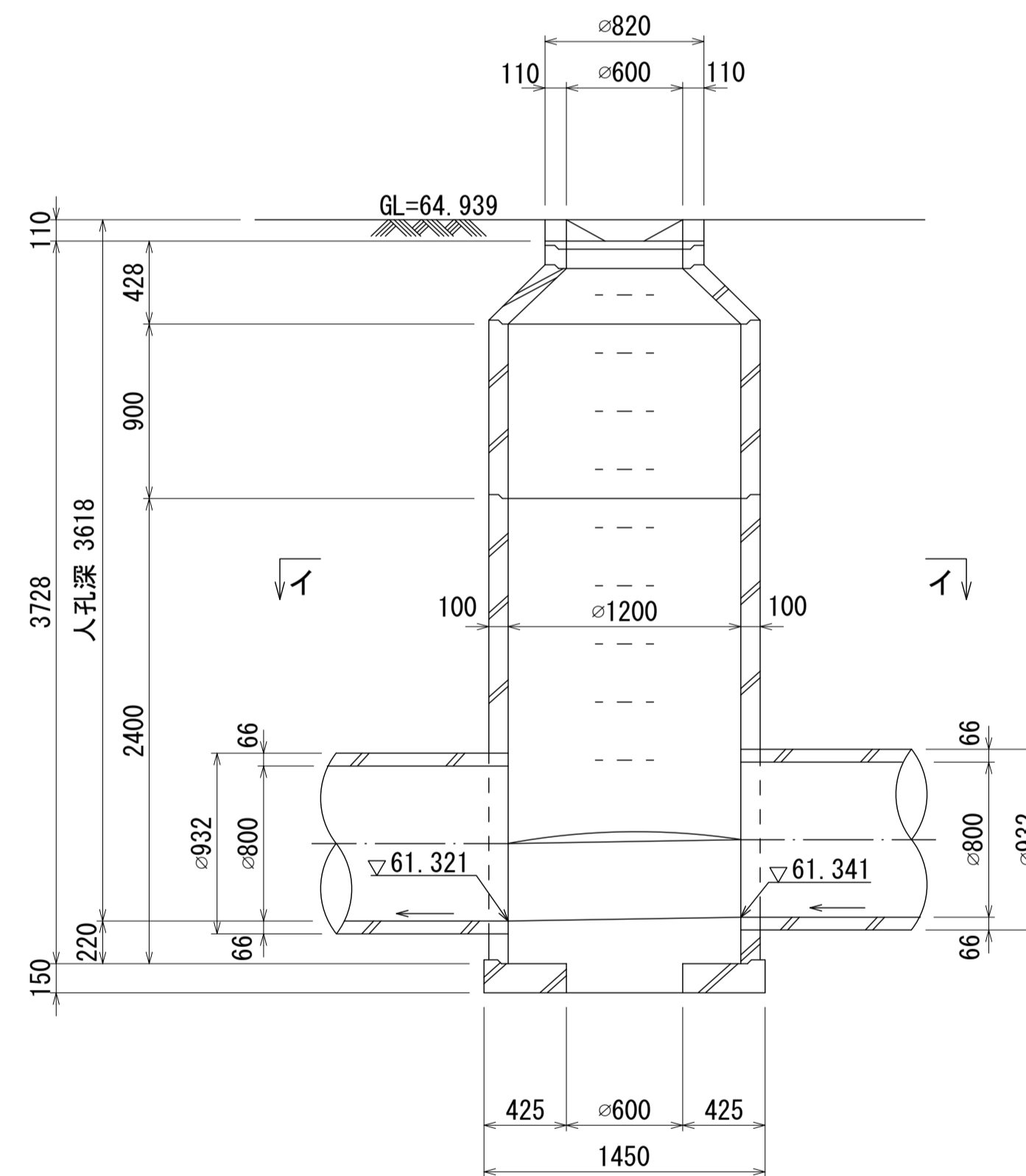
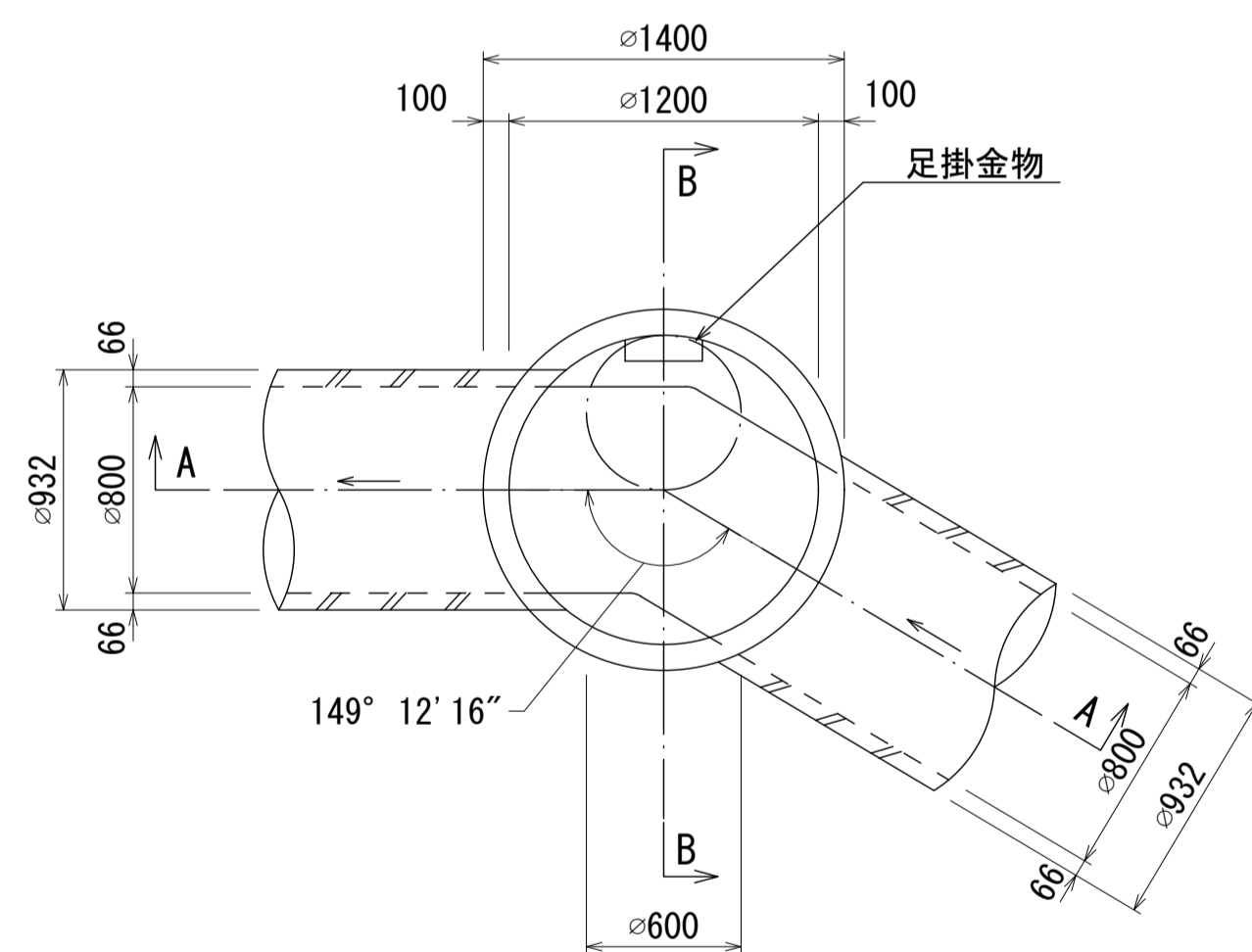


人孔蓋中心座標
X=-53168.586
Y=-45960.666

A - A 断面図 S=1:30

B - B 断面図 S=1:30

平面図 S=1:30
(イ-イ)



人孔番号

M
2
1
4

詳細図
作成
年月

平成
3
年
3
月

調整
年月

平成
年
月

ページ

40

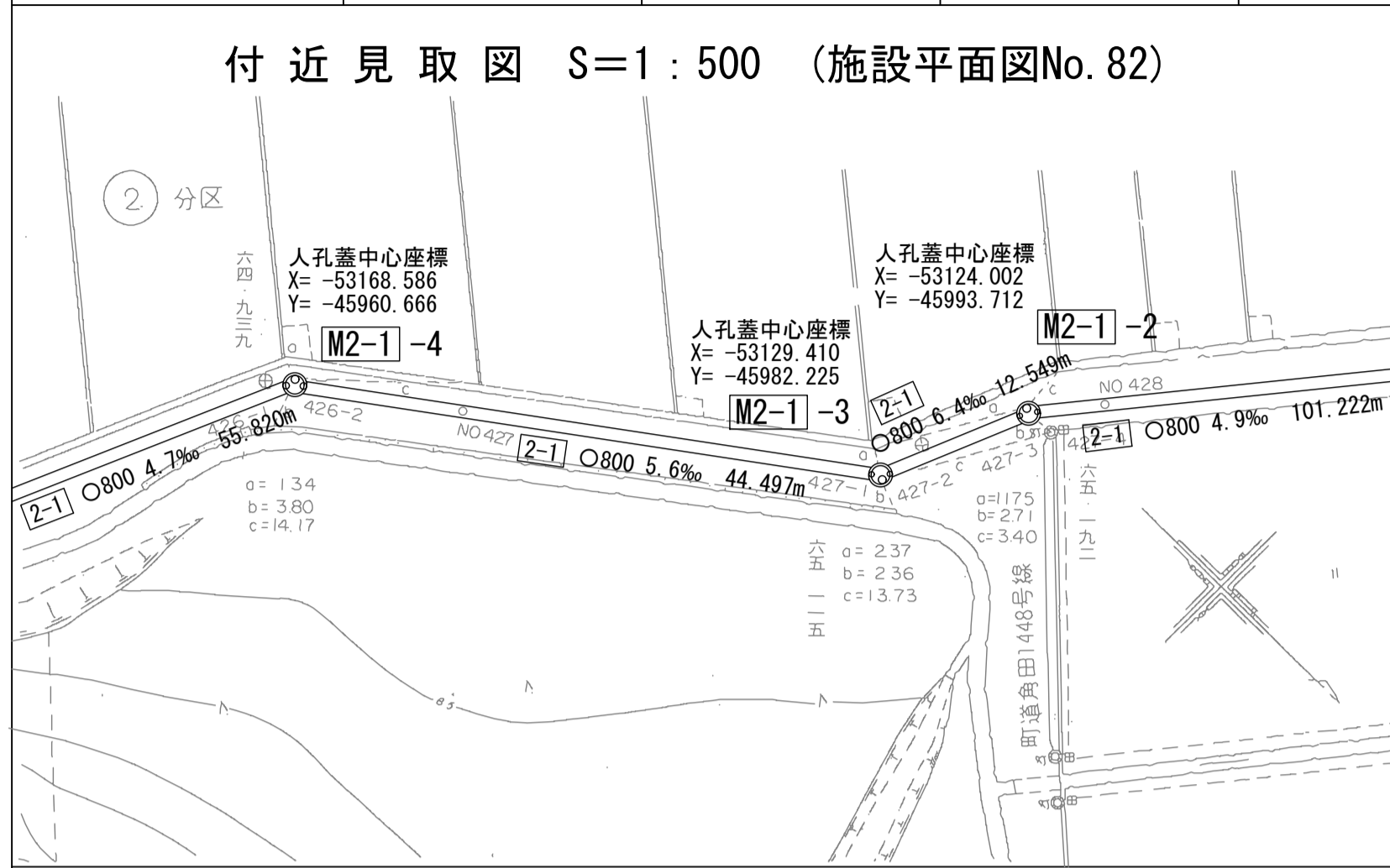
相模川流域下水道台帳

中間マンホール詳細図

(図面番号 188)

幹線名 右岸幹線

財産区分コード	大分類	中分類	小分類	整理番号
GA	管きょ施設	人孔	第2-1工区	75



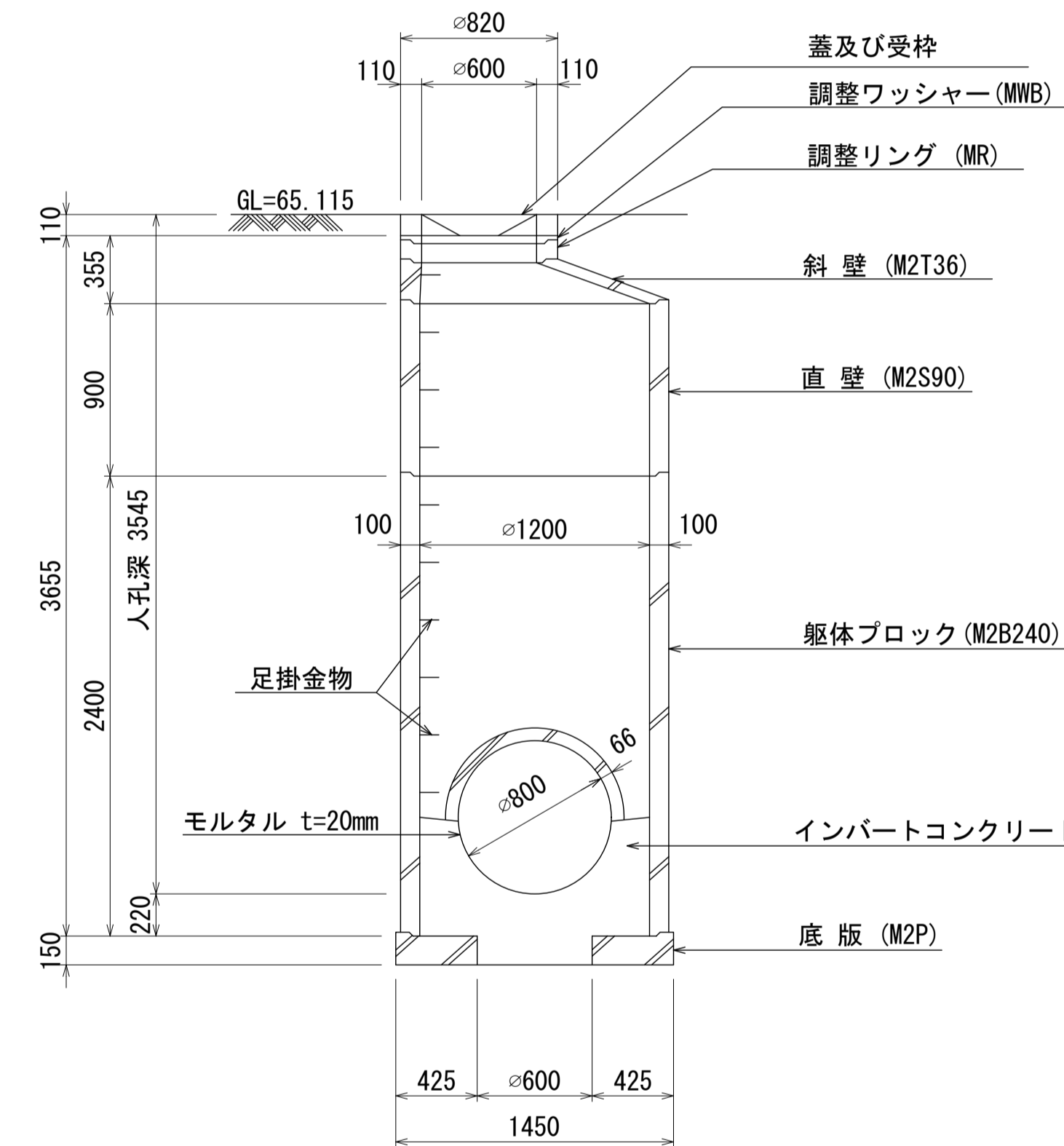
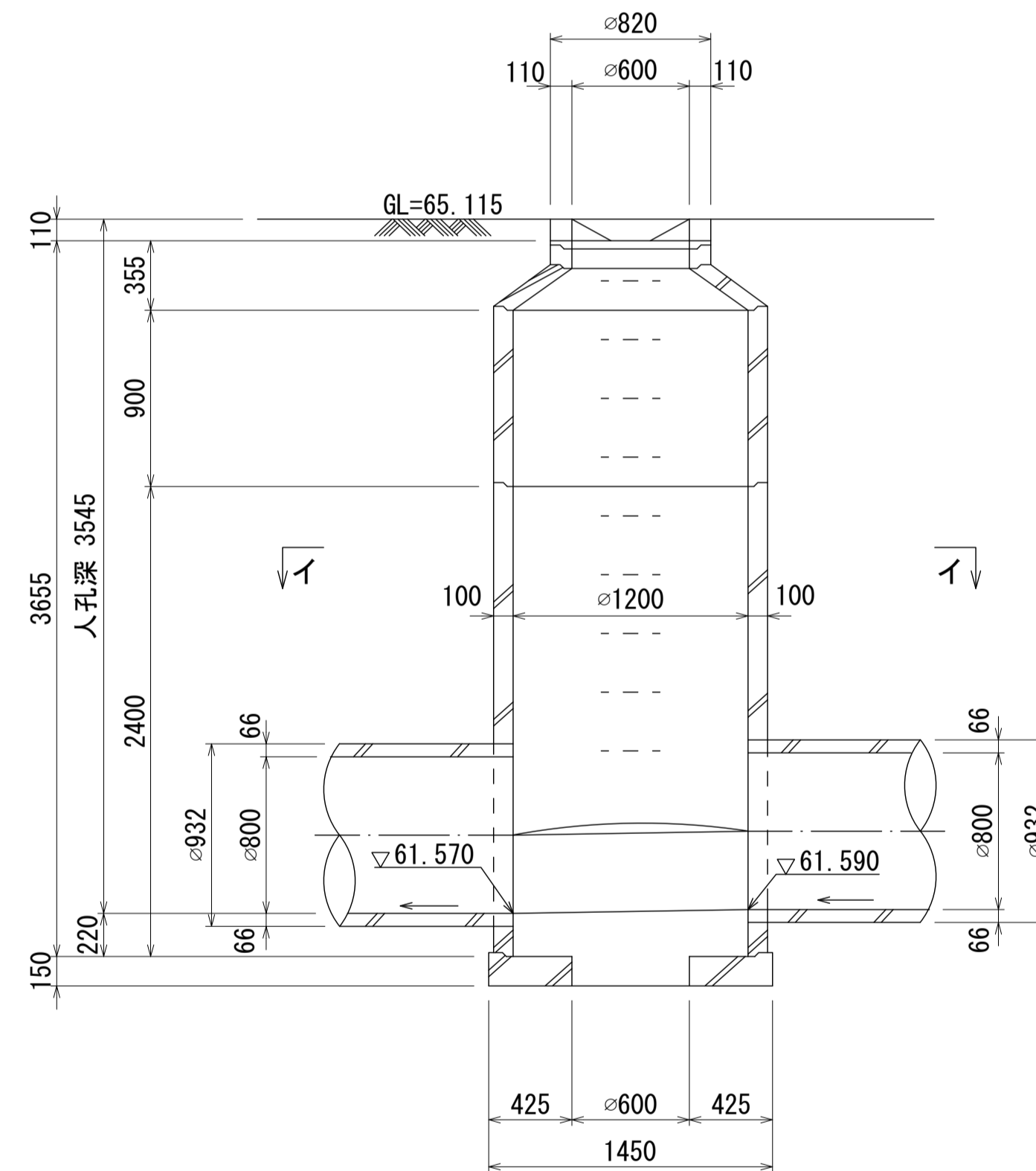
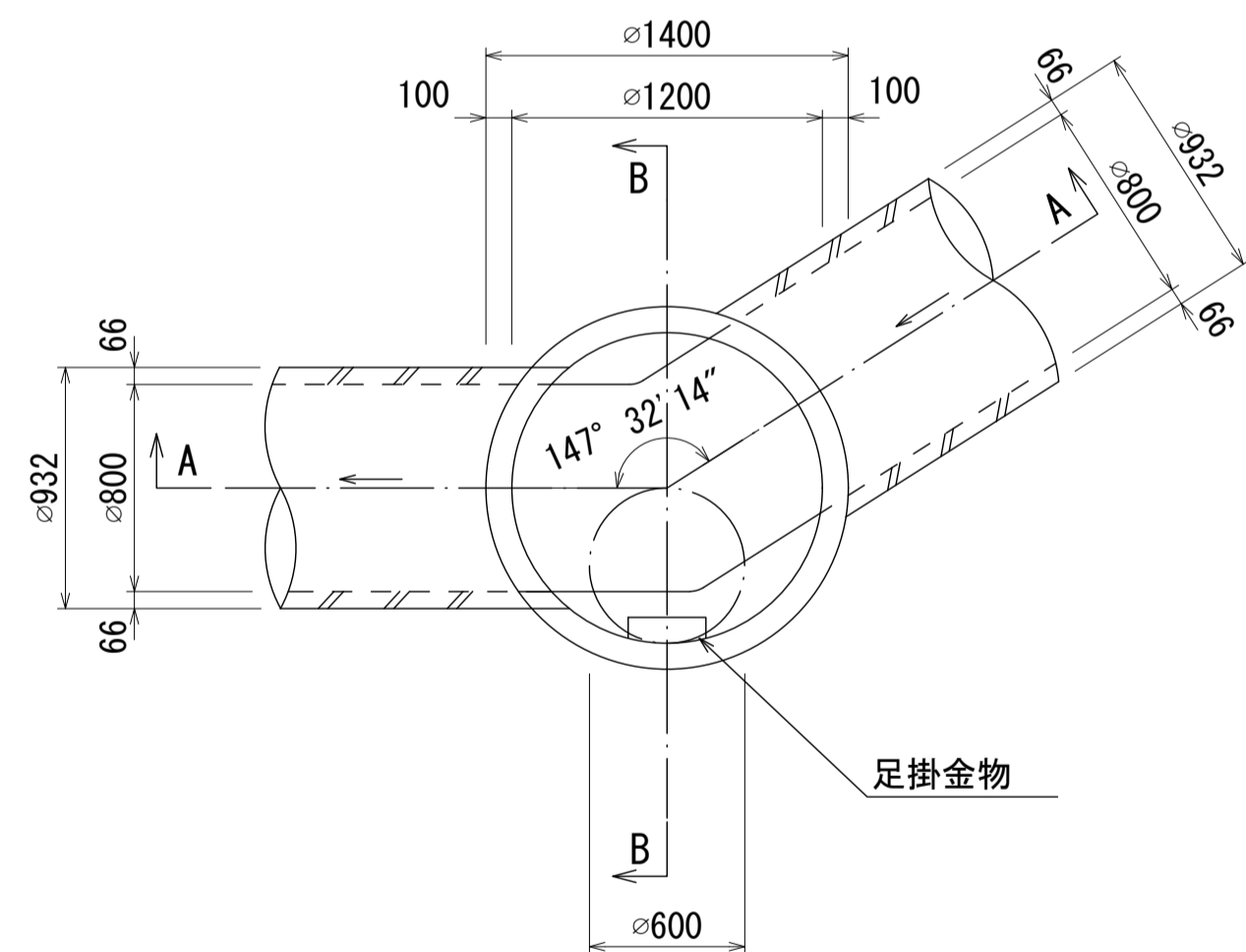
人孔蓋中心座標
X=-53129.410
Y=-45982.225

人孔番号
M
2
|
1
|
3

A - A 断面図 S=1:30

B - B 断面図 S=1:30

平面図 S=1:30
(イ-イ)



詳細図
作成
年月
平成
3
年
3
月
調
整
年
月
平成
年
月
ページ
41

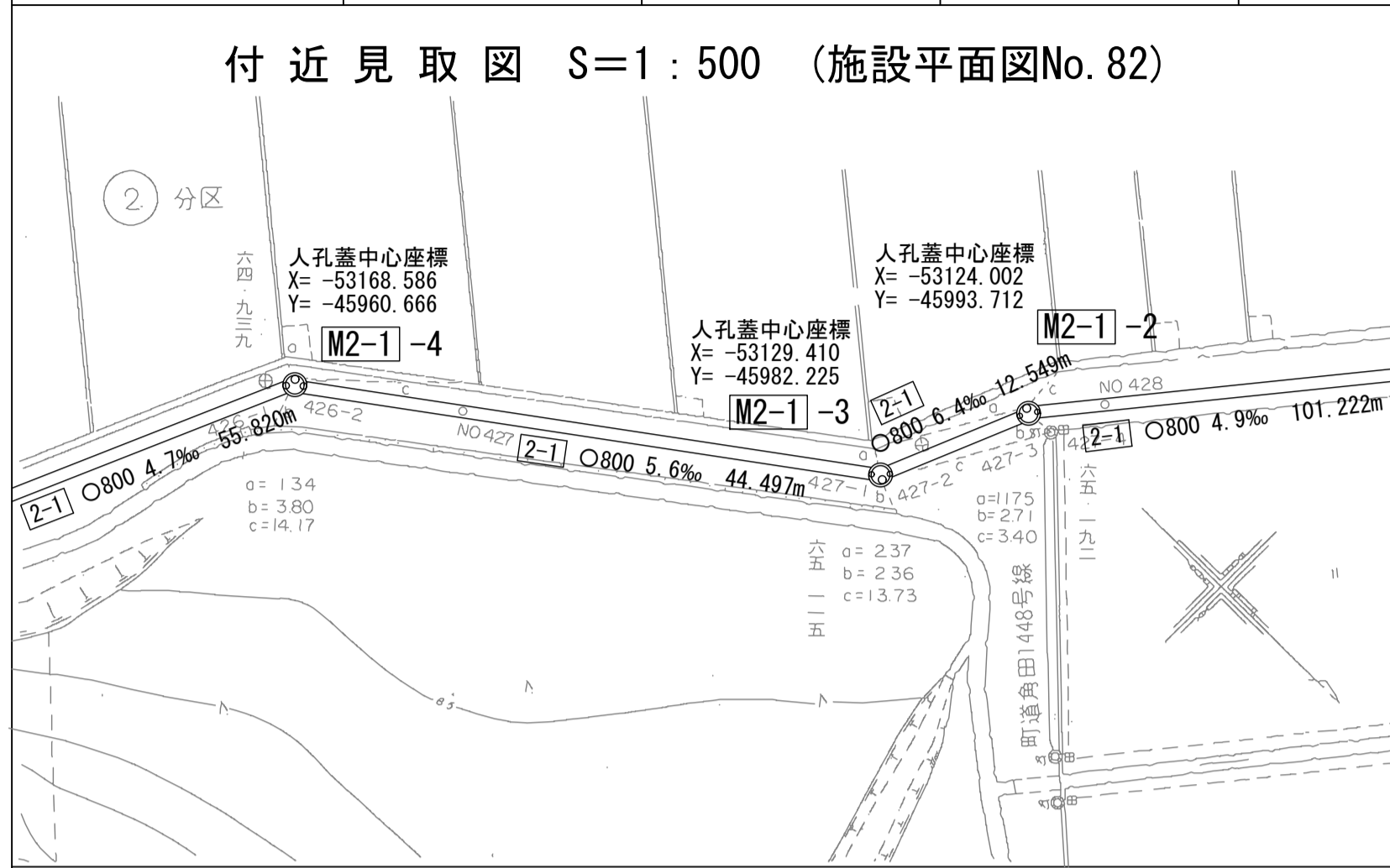
相模川流域下水道台帳

中間マンホール詳細図

(図面番号 189)

幹線名 右岸幹線

財産区分コード	大分類	中分類	小分類	整理番号
GA	管きょ施設	人孔	第2-1工区	75



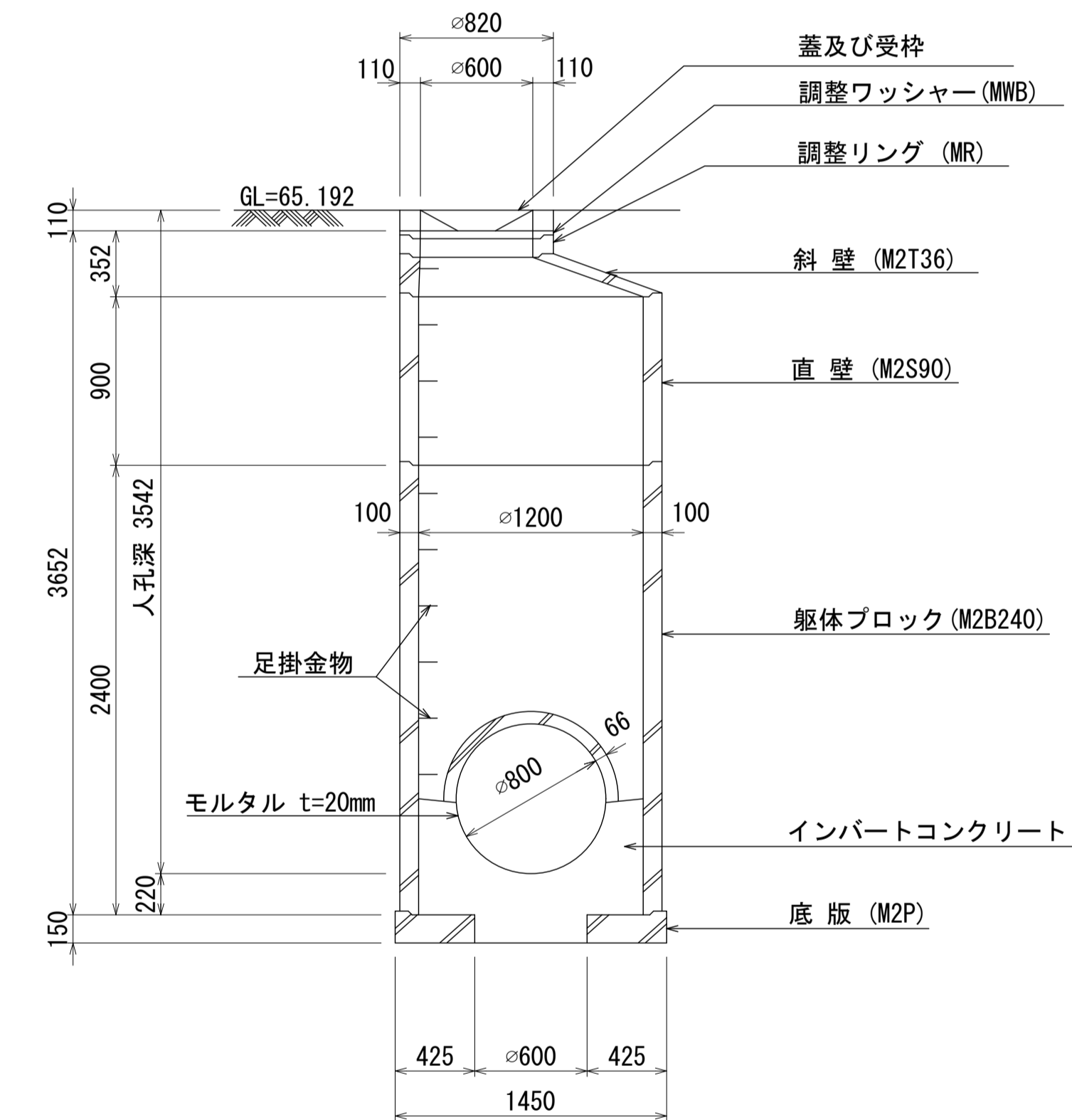
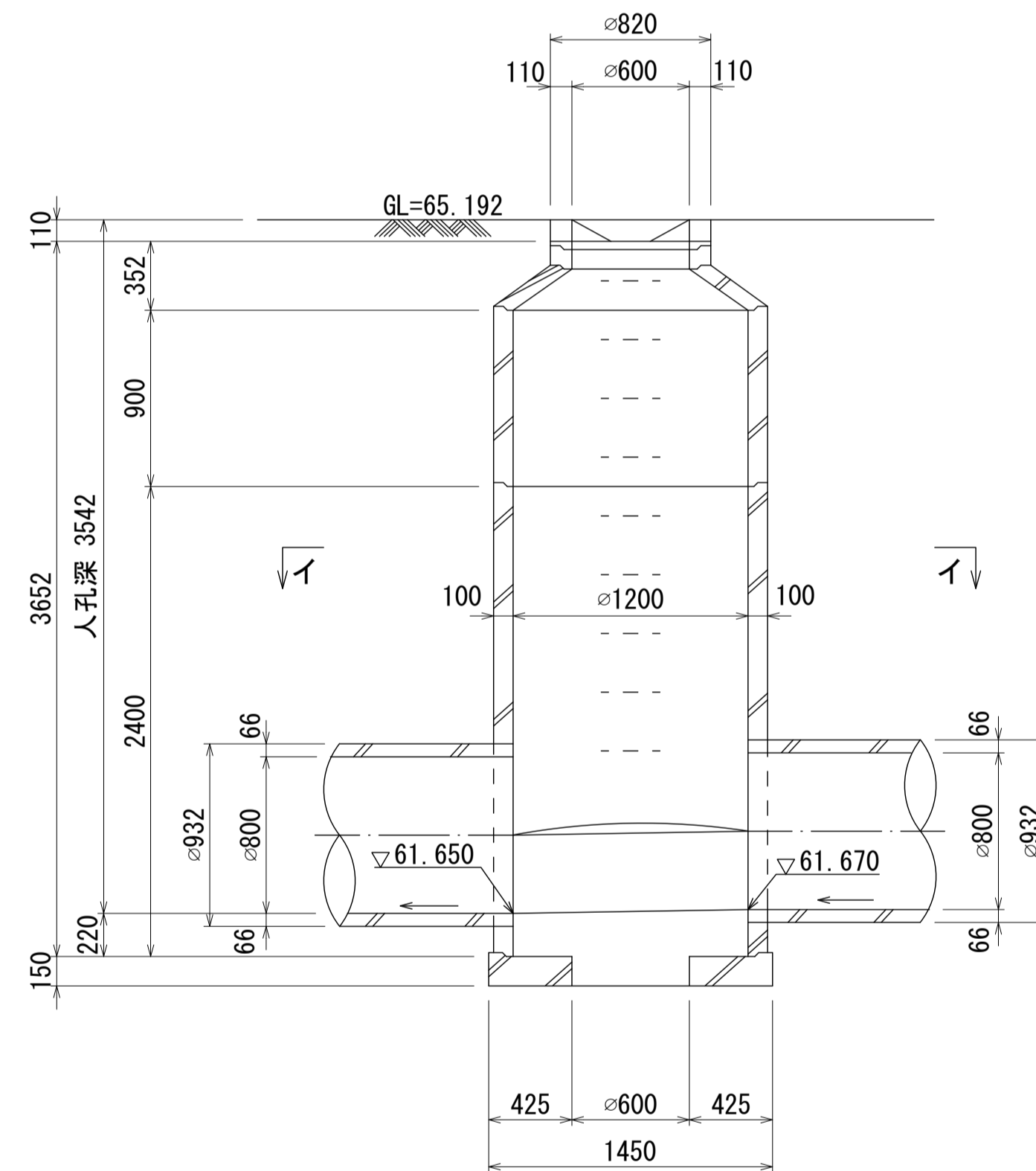
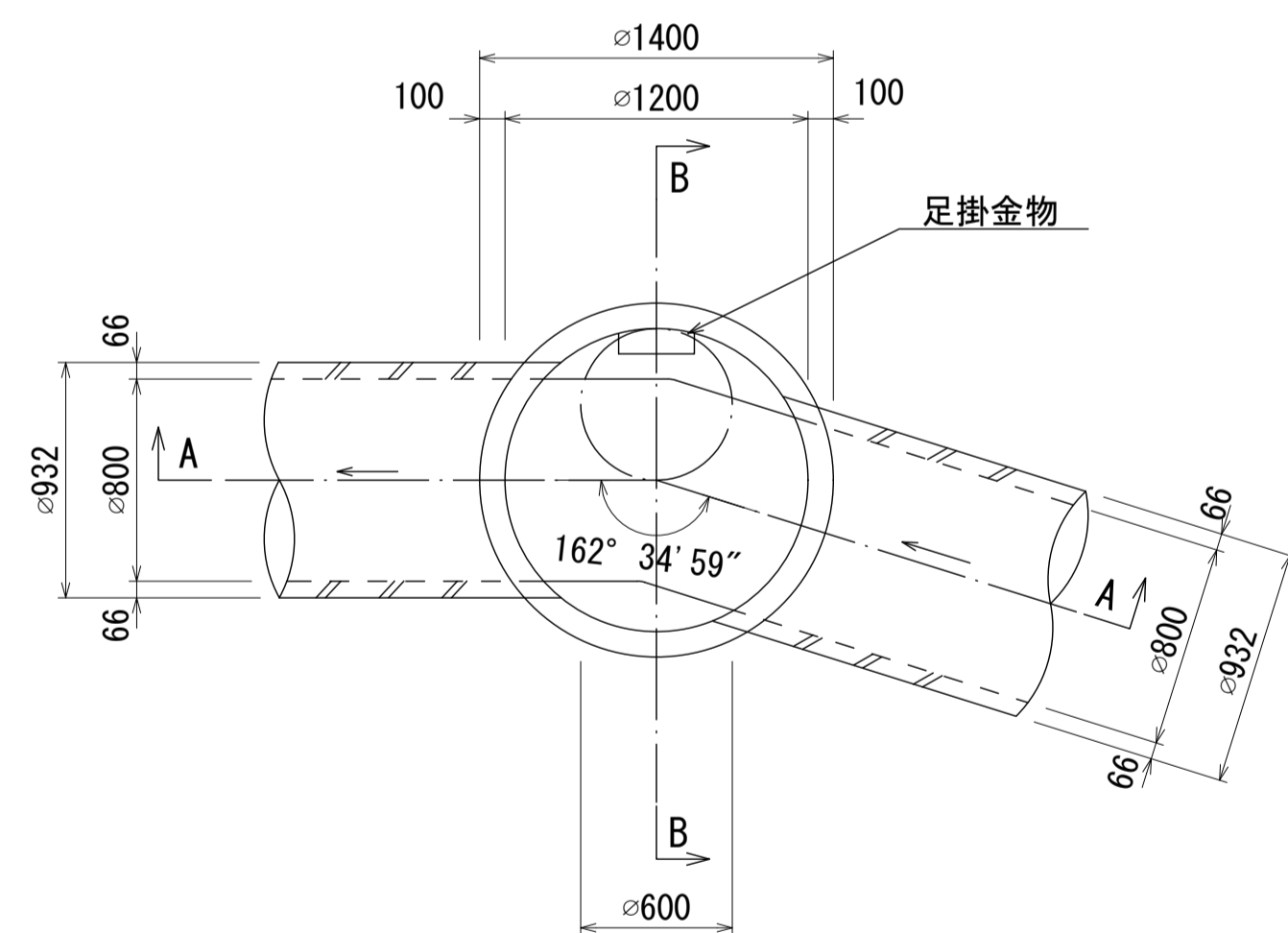
人孔蓋中心座標
X= -53124.002
Y= -45993.712

人孔番号
M
2
|
1
|
2

A - A 断面図 S=1:30

B - B 断面図 S=1:30

平面図 S=1:30
(イ-イ)



詳細図
作成
年月
平成
3
年
3
月
調
整
年
月
平成
年
月
ページ
42