

財産区分コード	大分類	中分類	小分類	整理番号
GA	管きよ施設	人孔	第12工区	25

相模川流域下水道台帳

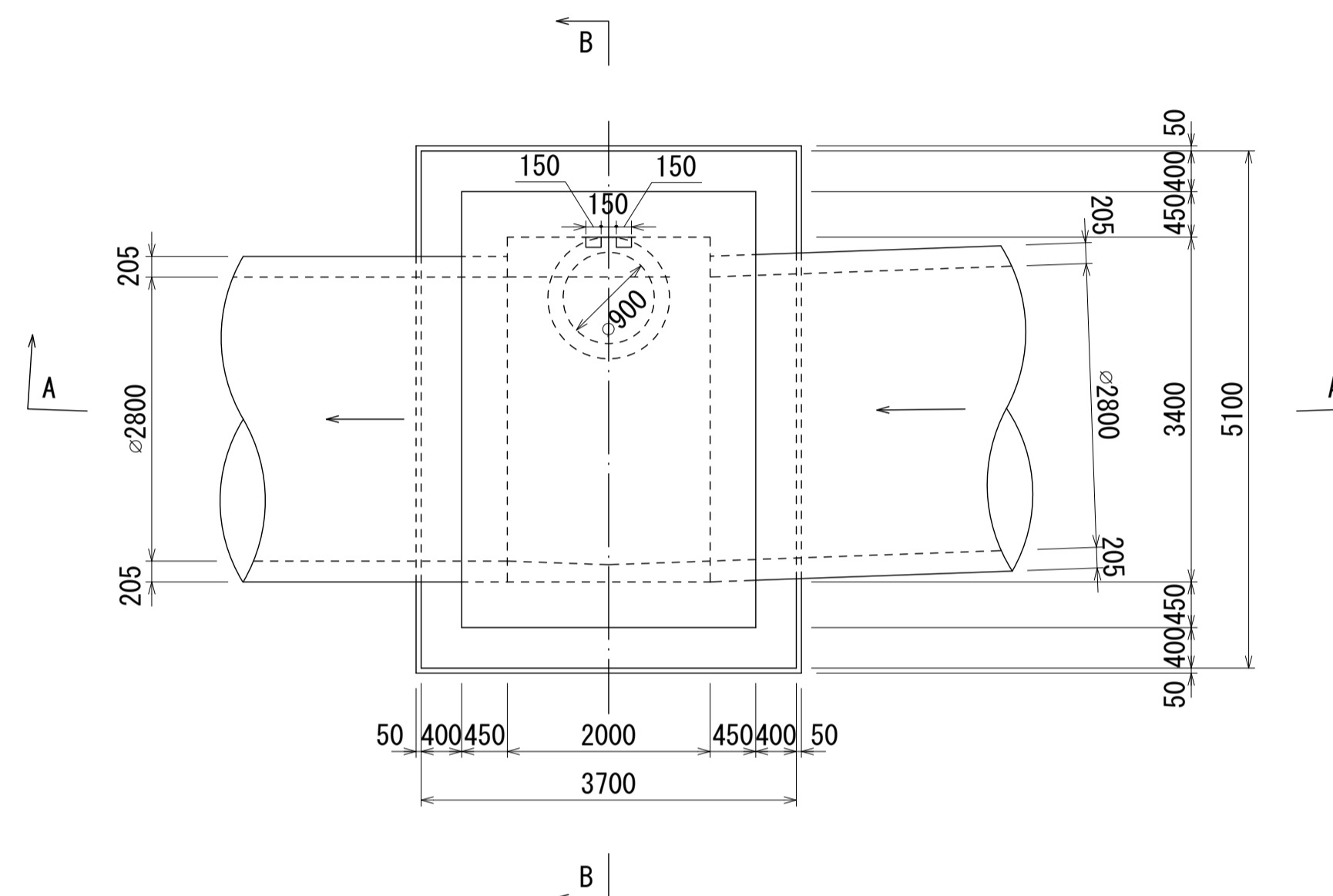
中間マンホール詳細図

(図面番号 063)

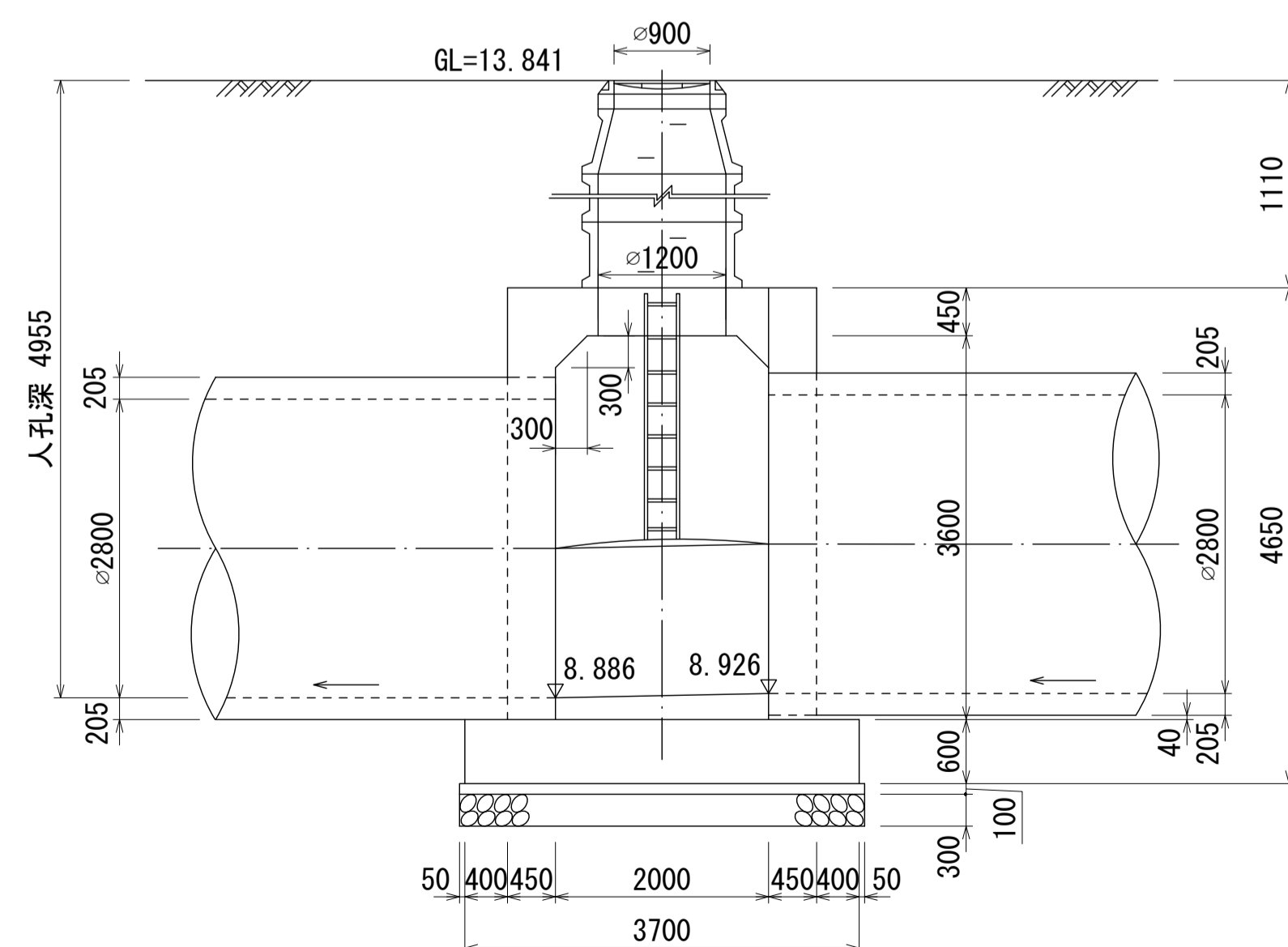
幹線名 右岸幹線



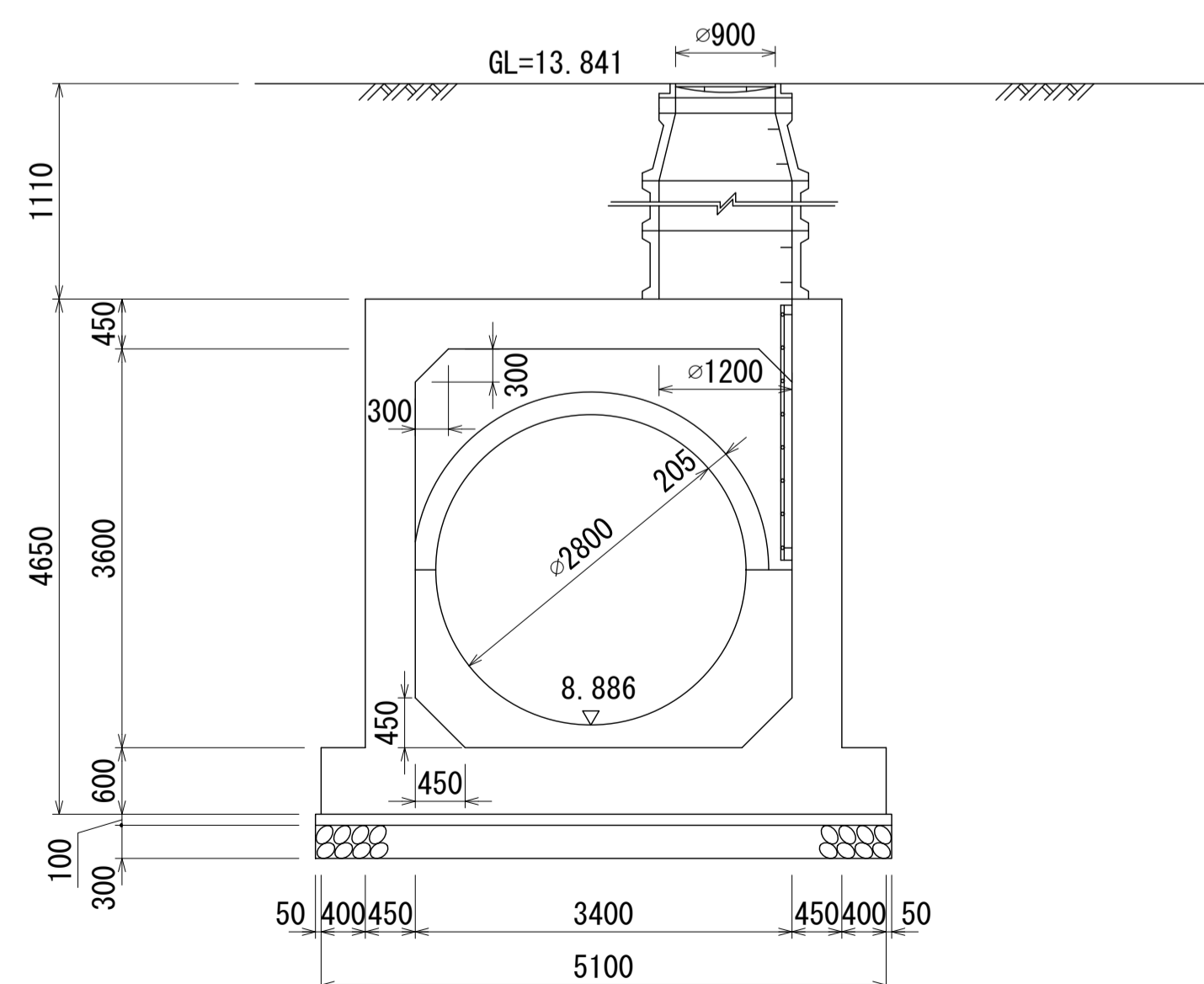
平面図 S=1:60



A - A 断面図 S=1:60



B - B 断面図 S=1:60



人孔番号

M21
I
4

詳細図
作成
年月

昭和
50年
3月

調整
年月

平成
2年
3月

ページ

35

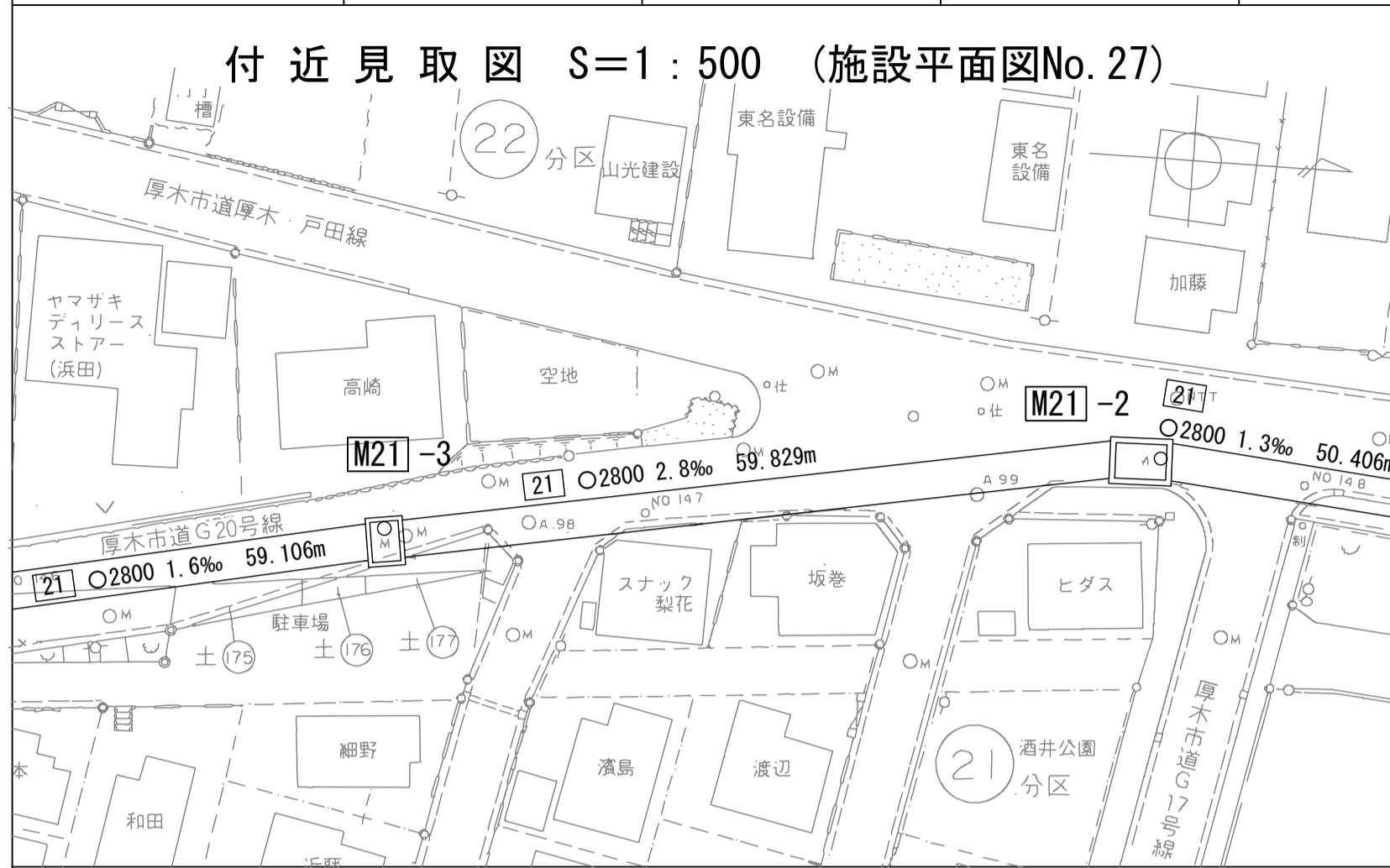
相模川流域下水道台帳

中間マンホール詳細図

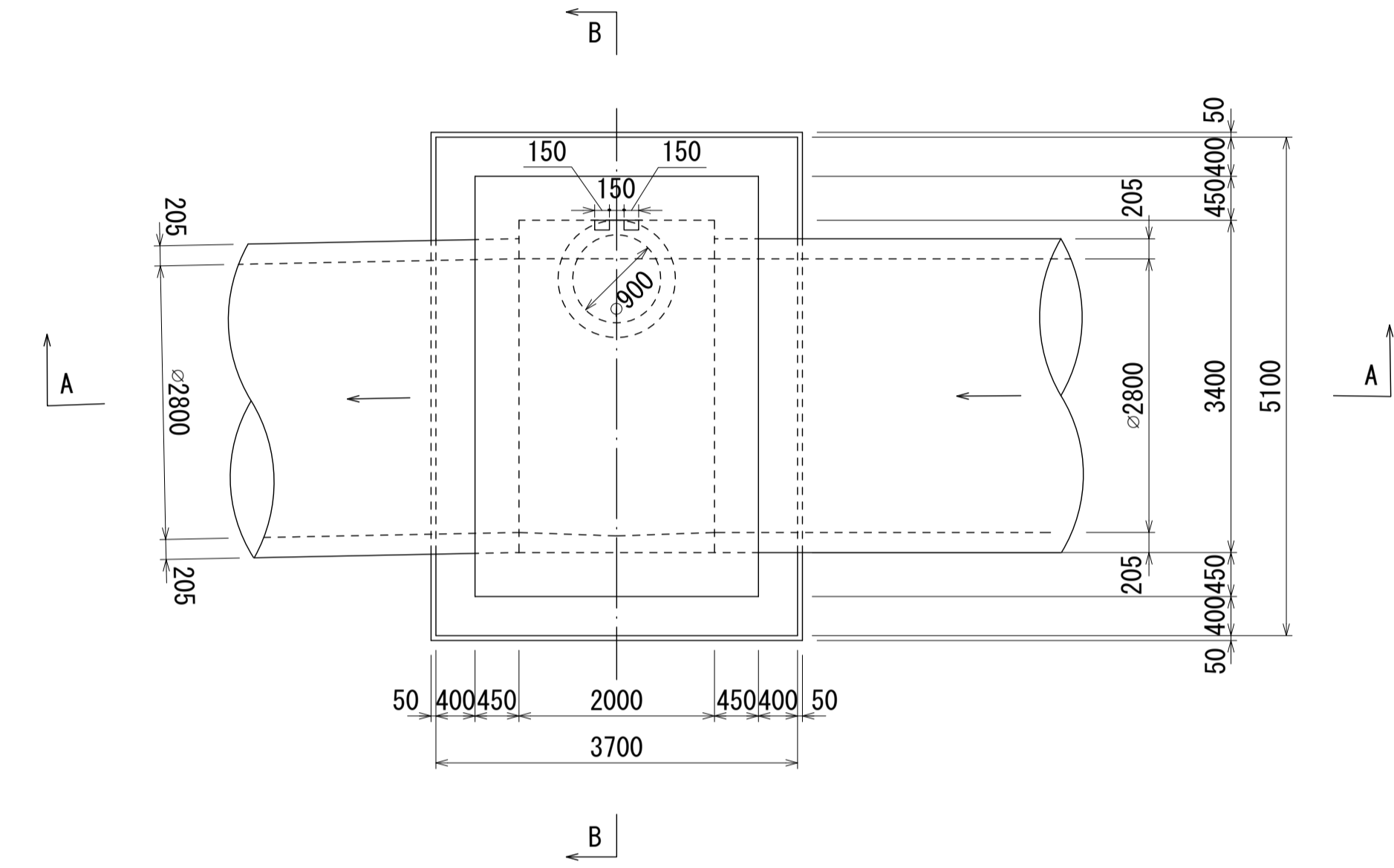
(図面番号 064)

幹線名 右岸幹線

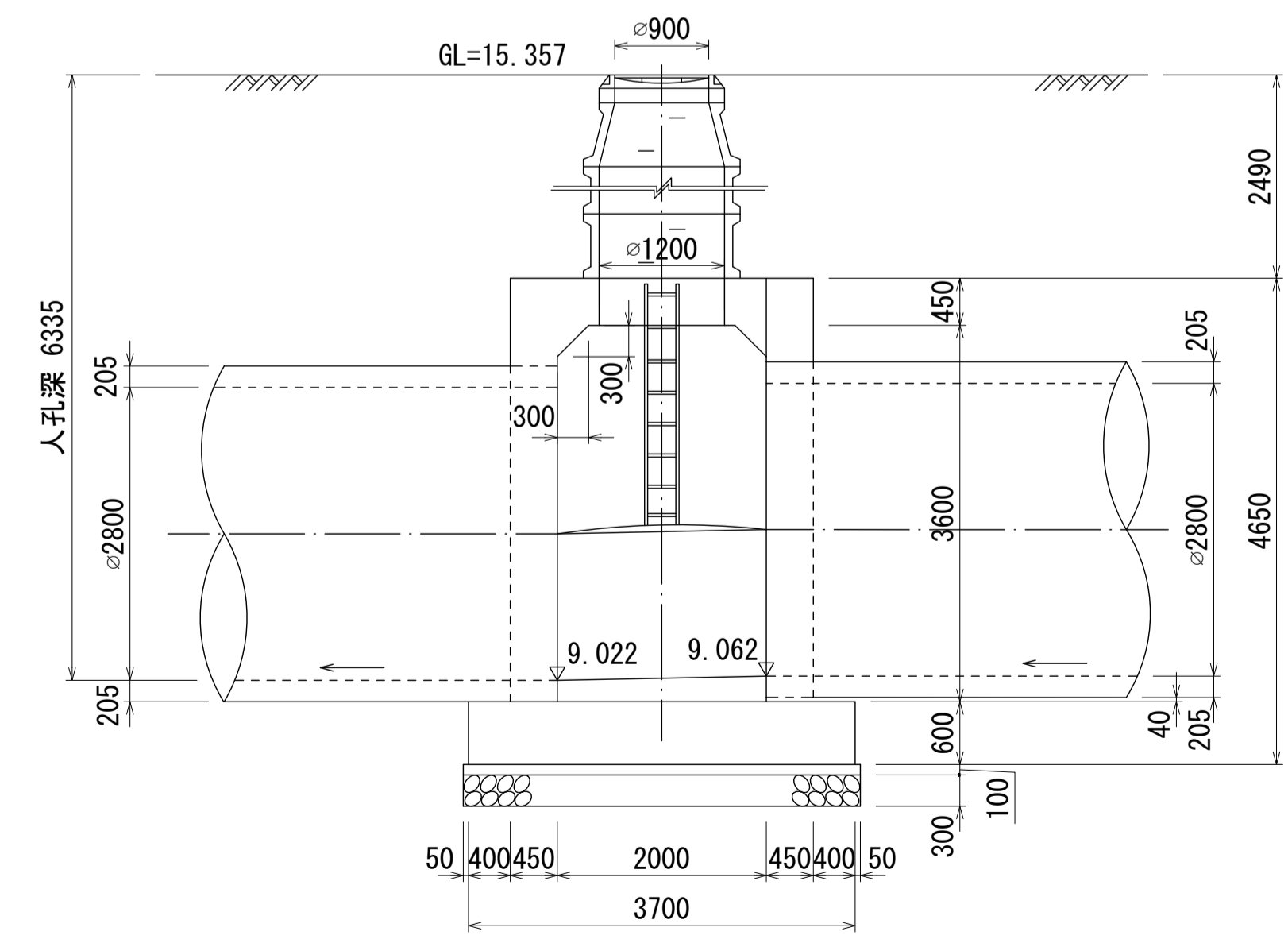
財産区分コード	大分類	中分類	小分類	整理番号
GA	管きょ施設	人孔	第12工区	25



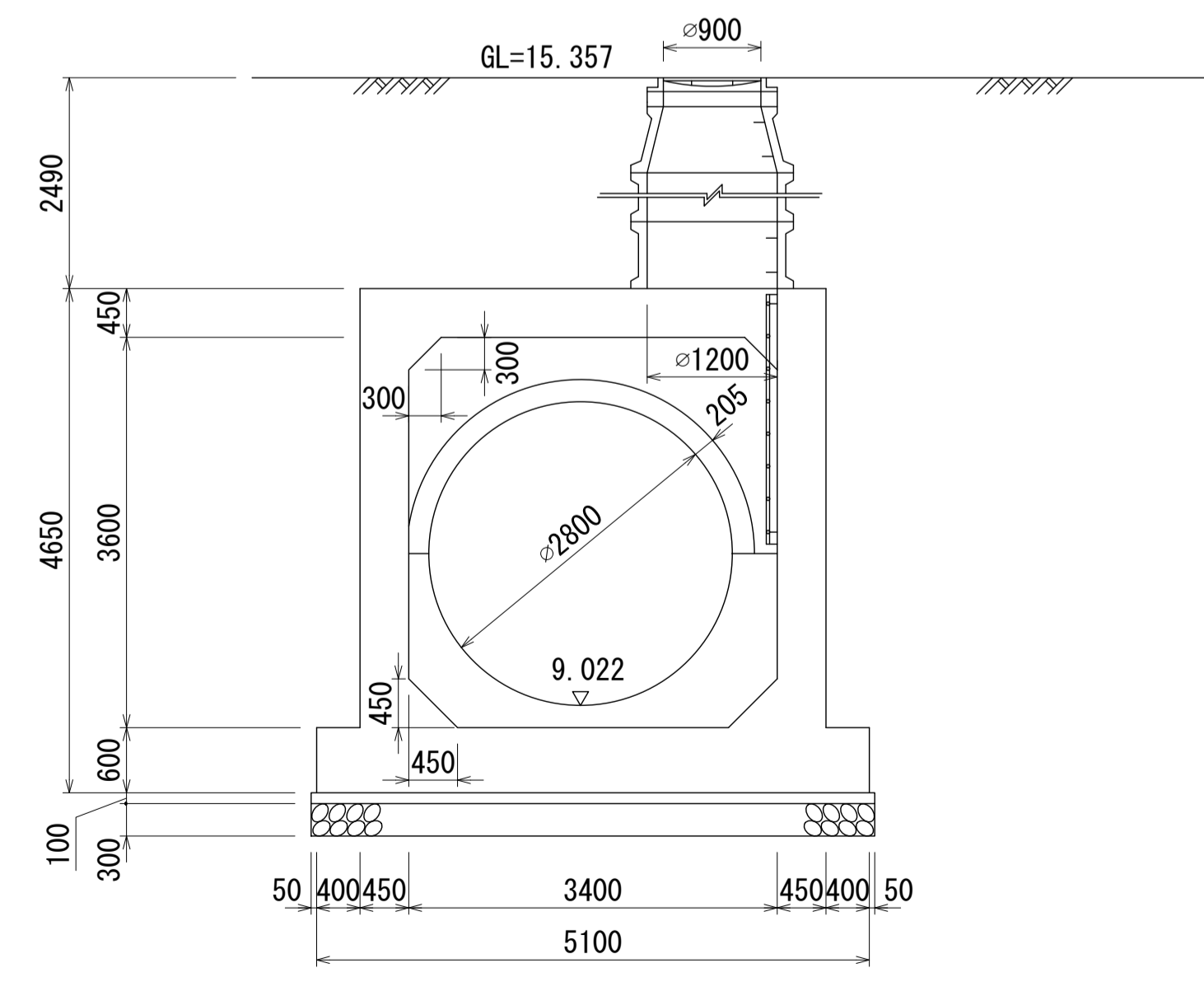
平面図 S=1:60



A - A 断面図 S=1:60



B - B 断面図 S=1:60



人孔番号
M21
1
3

詳細図作成年月
昭和50年3月
調整年
平成2年3月
ページ
35

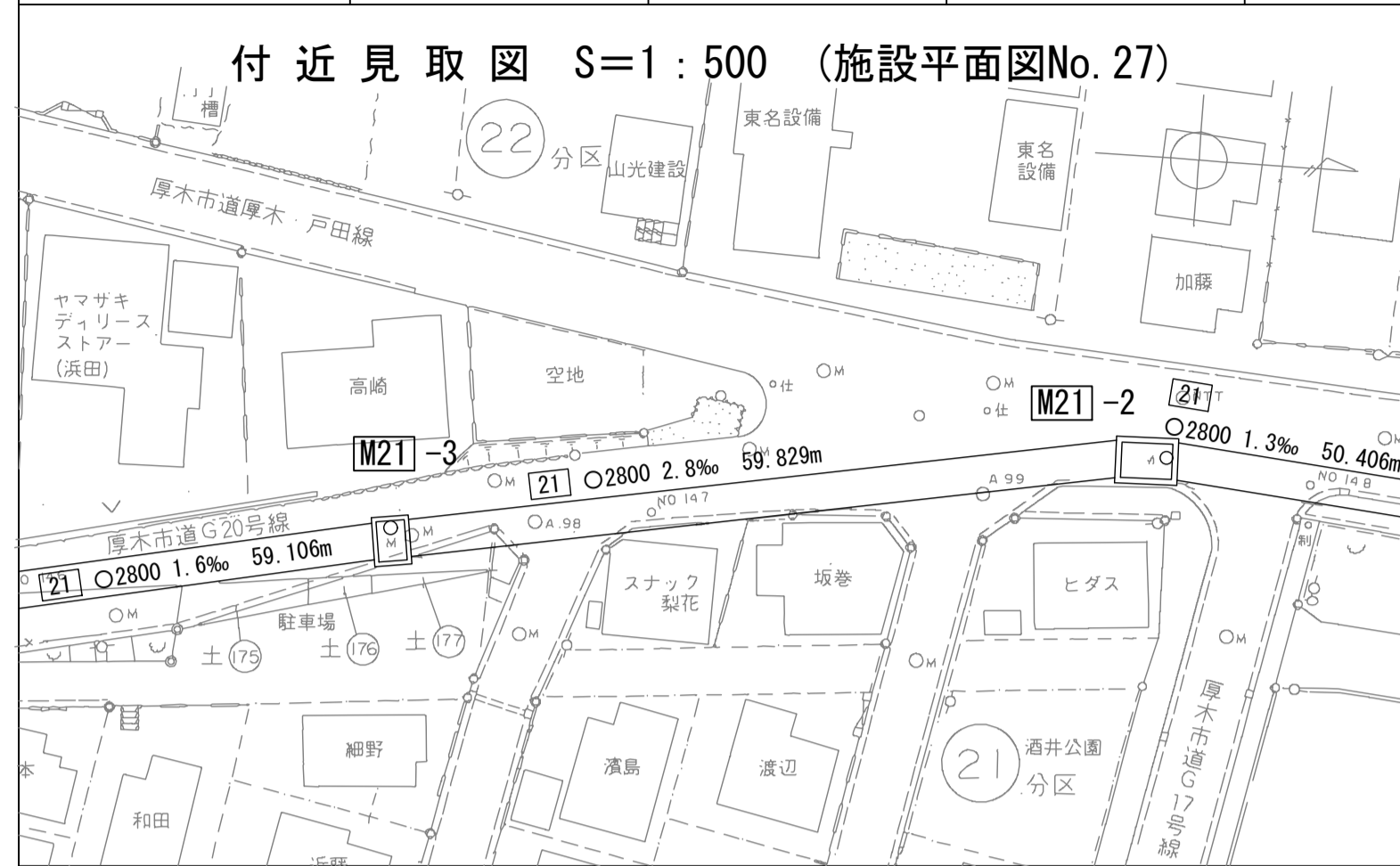
相模川流域下水道台帳

中間マンホール詳細図

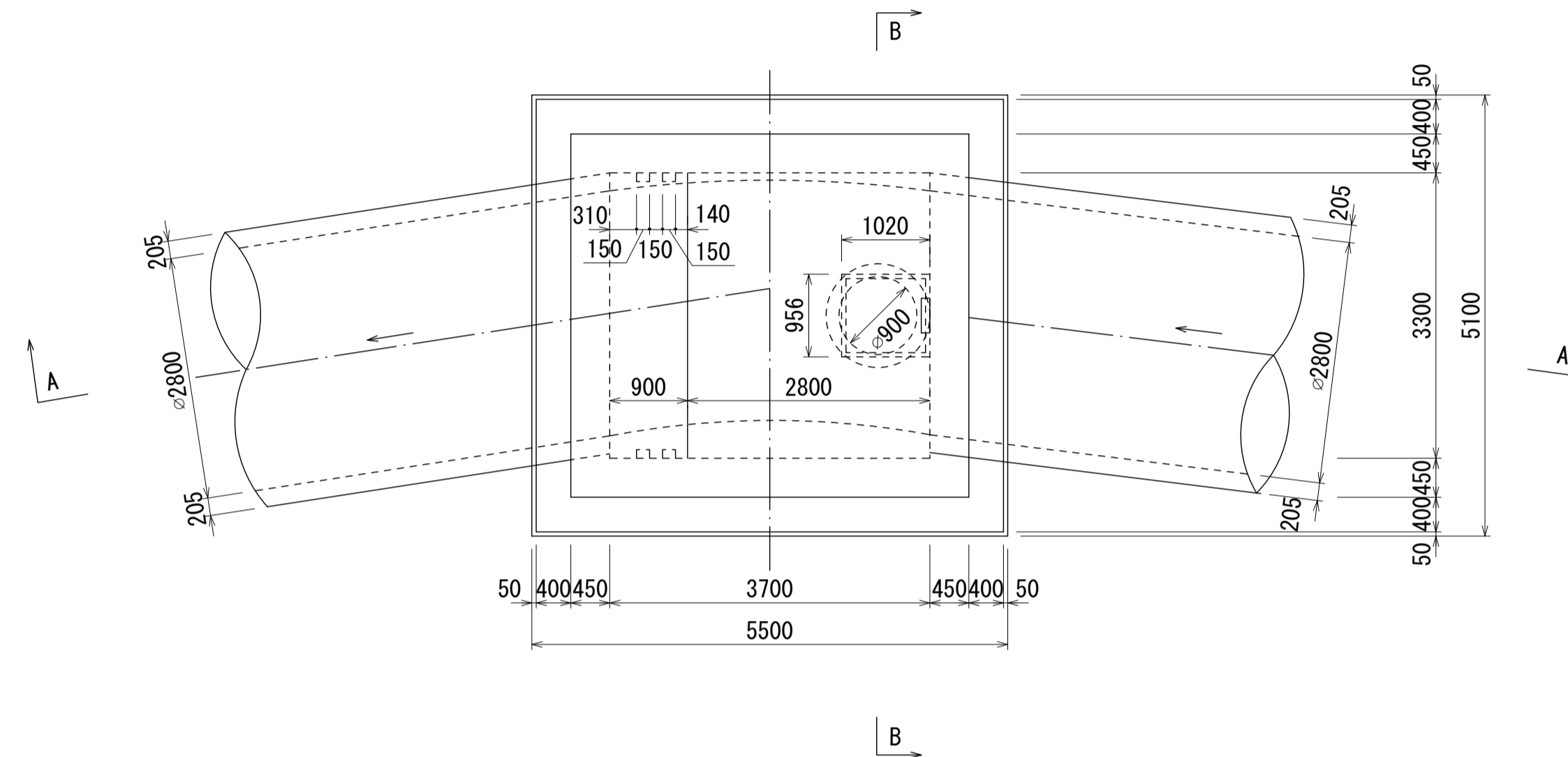
(図面番号 065)

幹線名 右岸幹線

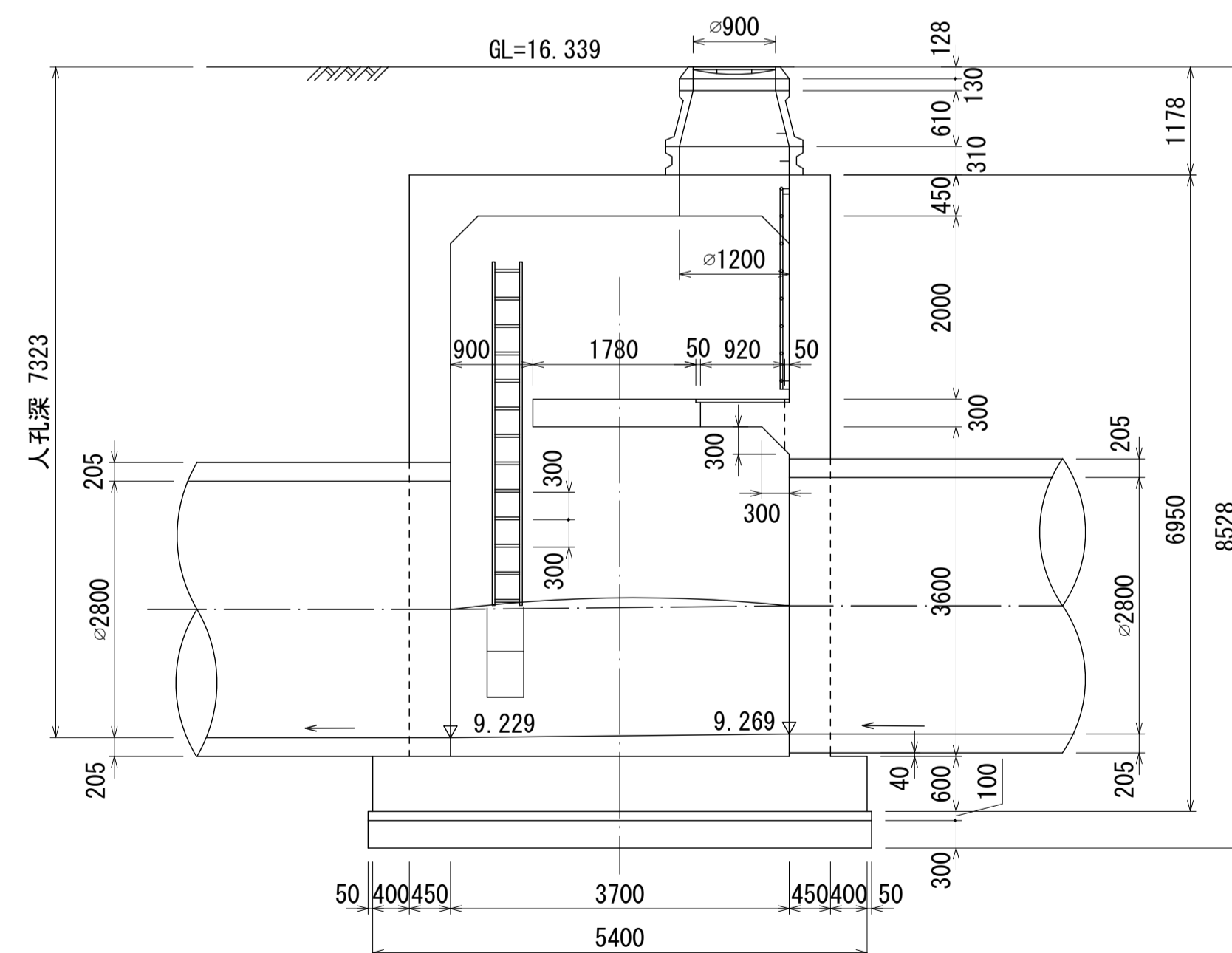
財産区分コード	大分類	中分類	小分類	整理番号
GA	管きよ施設	人孔	第12工区	25



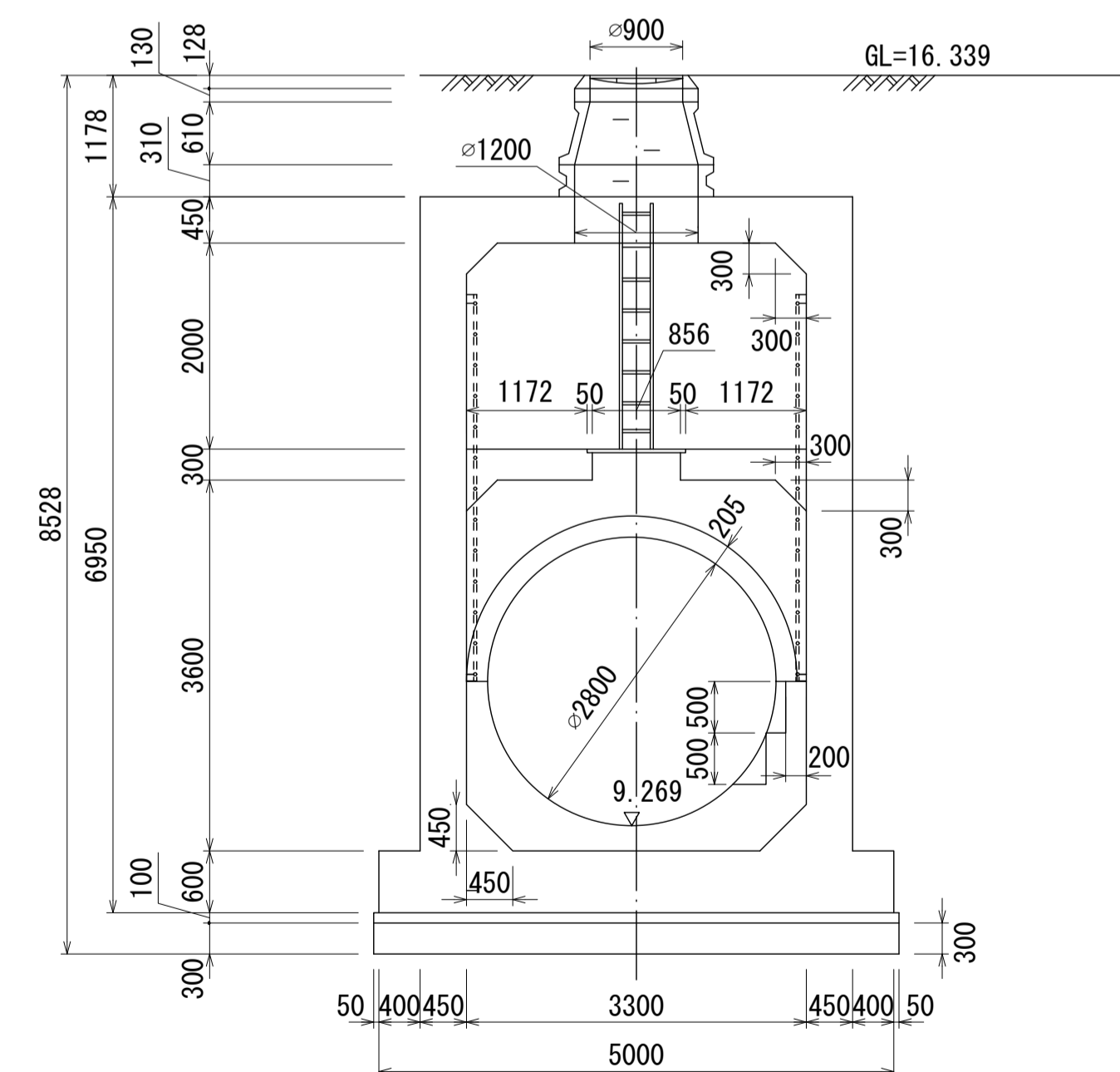
平面図 S=1:60



A - A 断面図 S=1:60



B - B 断面図 S=1:60



人孔番号

M 21

1
2

詳細図
作成
年

昭和
50
年
3
月

調
整
年

平成
2
年
3
月

ページ

37

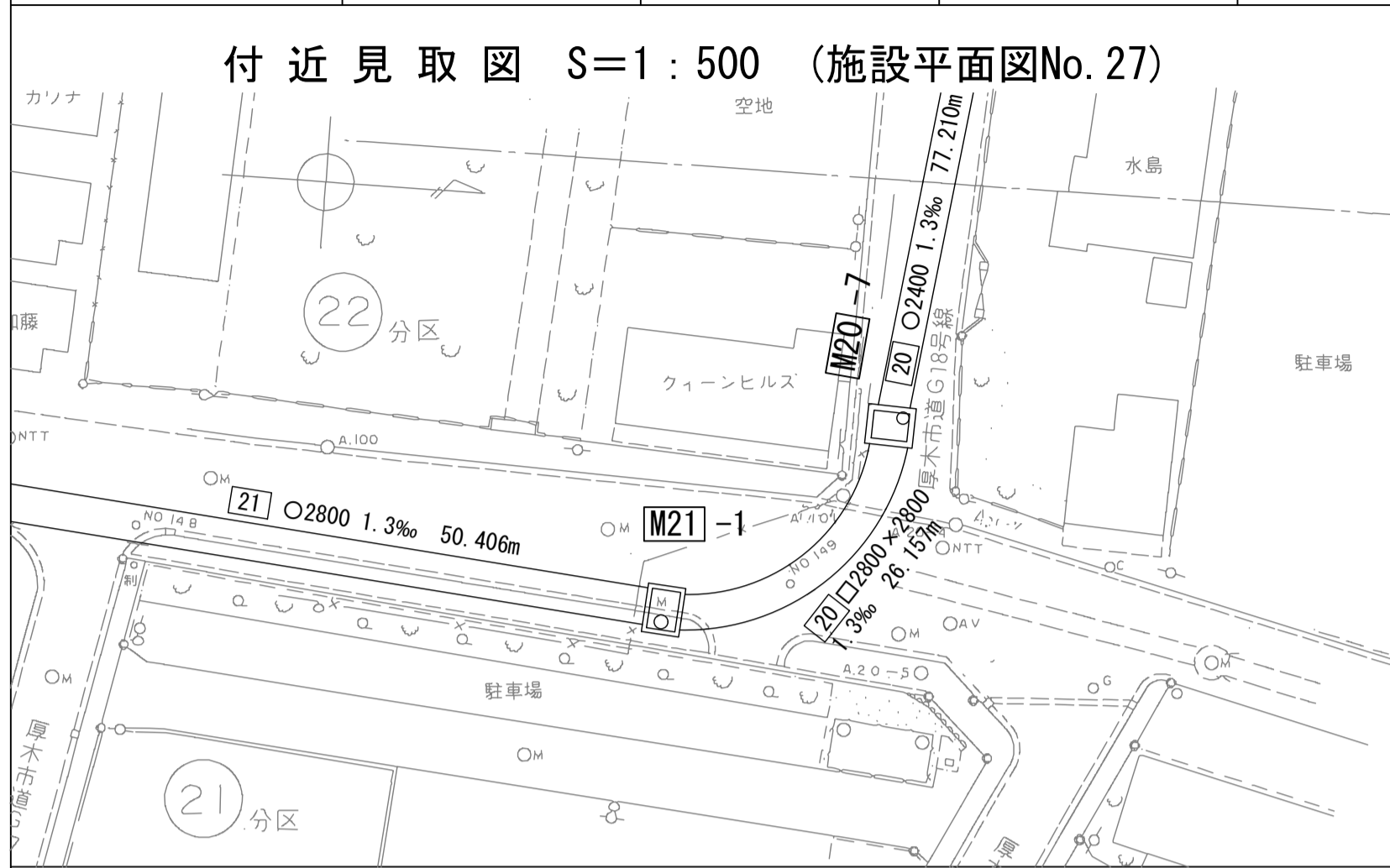
相模川流域下水道台帳

流入マンホール詳細図

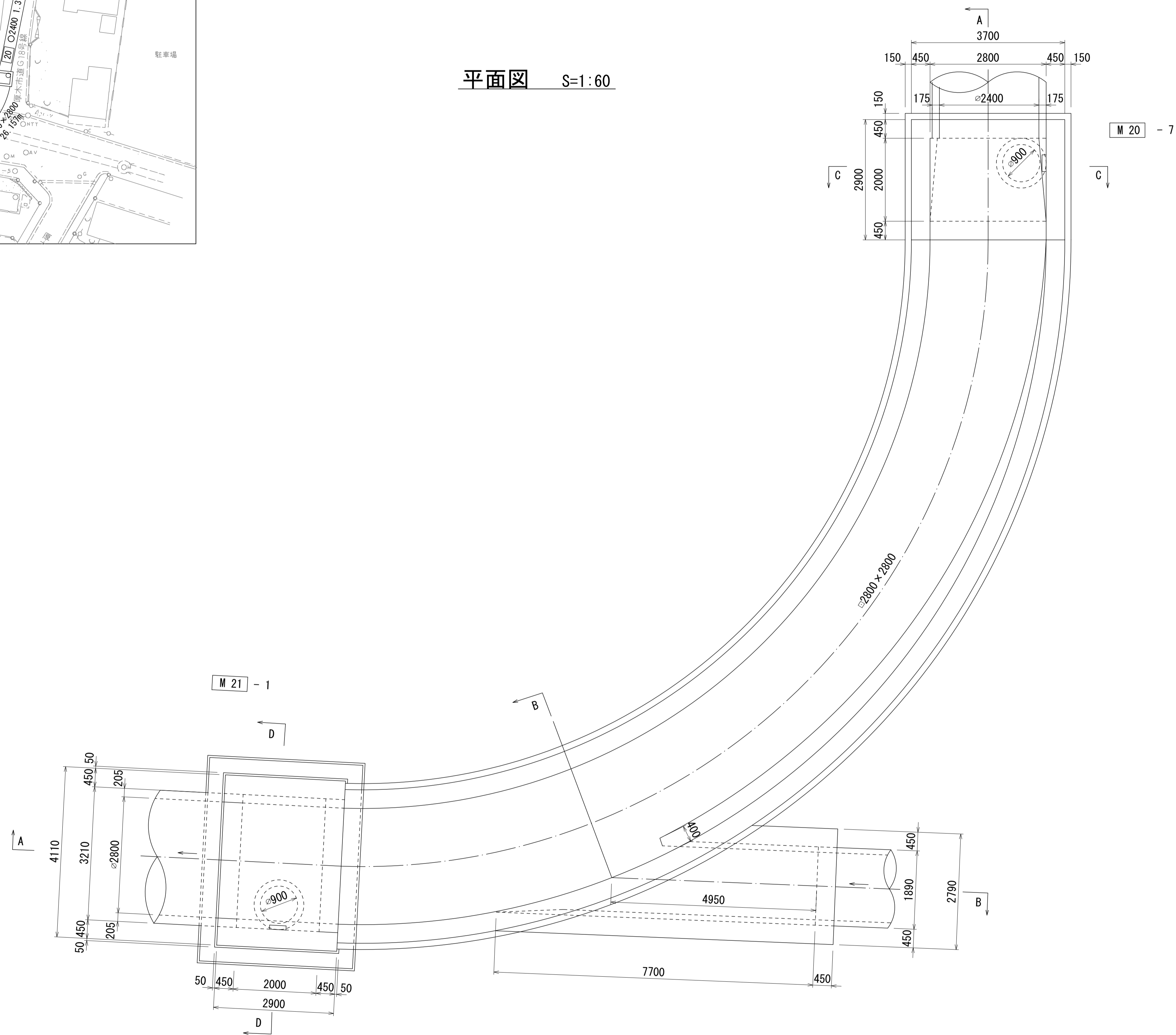
(図面番号 066-1)

幹線名 右岸幹線

財産区分コード	大分類	中分類	小分類	整理番号
GA	管きょ施設	人孔	第12工区	25



平面図 S=1:60



人孔番号

M 21

I 1

詳細図
作成
年月

昭和
50年
3月

調整
年月

平成
2年
3月

ページ

38

財産区分コード	大分類	中分類	小分類	整理番号
GA	管きょ施設	人孔	第12工区	25

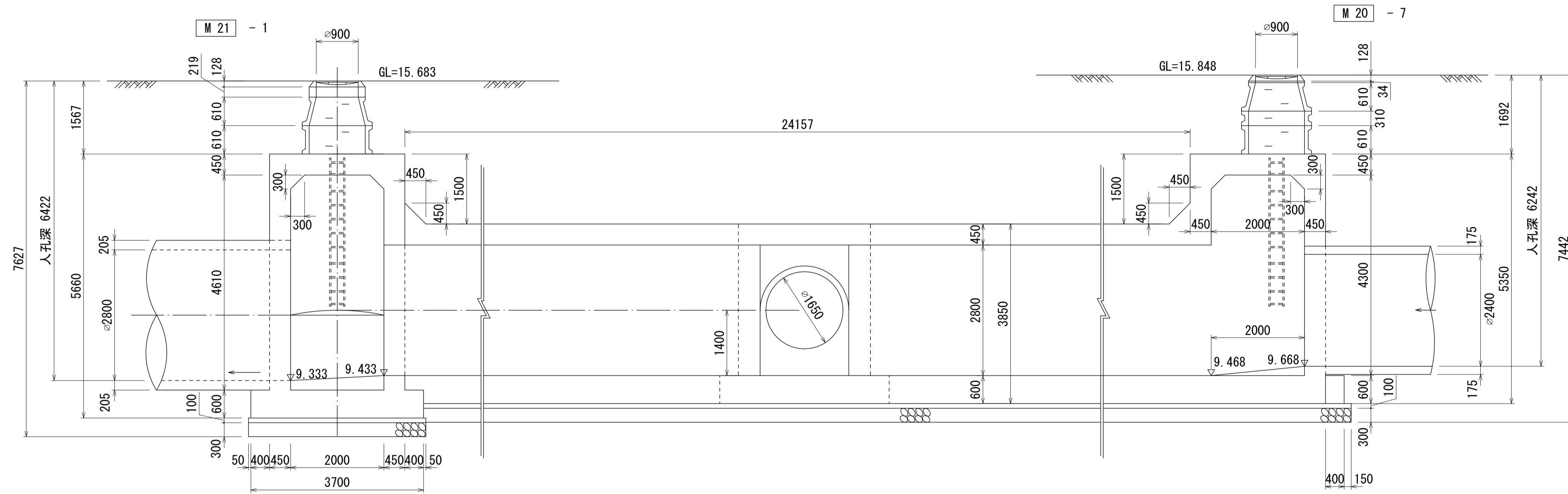
相模川流域下水道台帳

流入マンホール詳細図

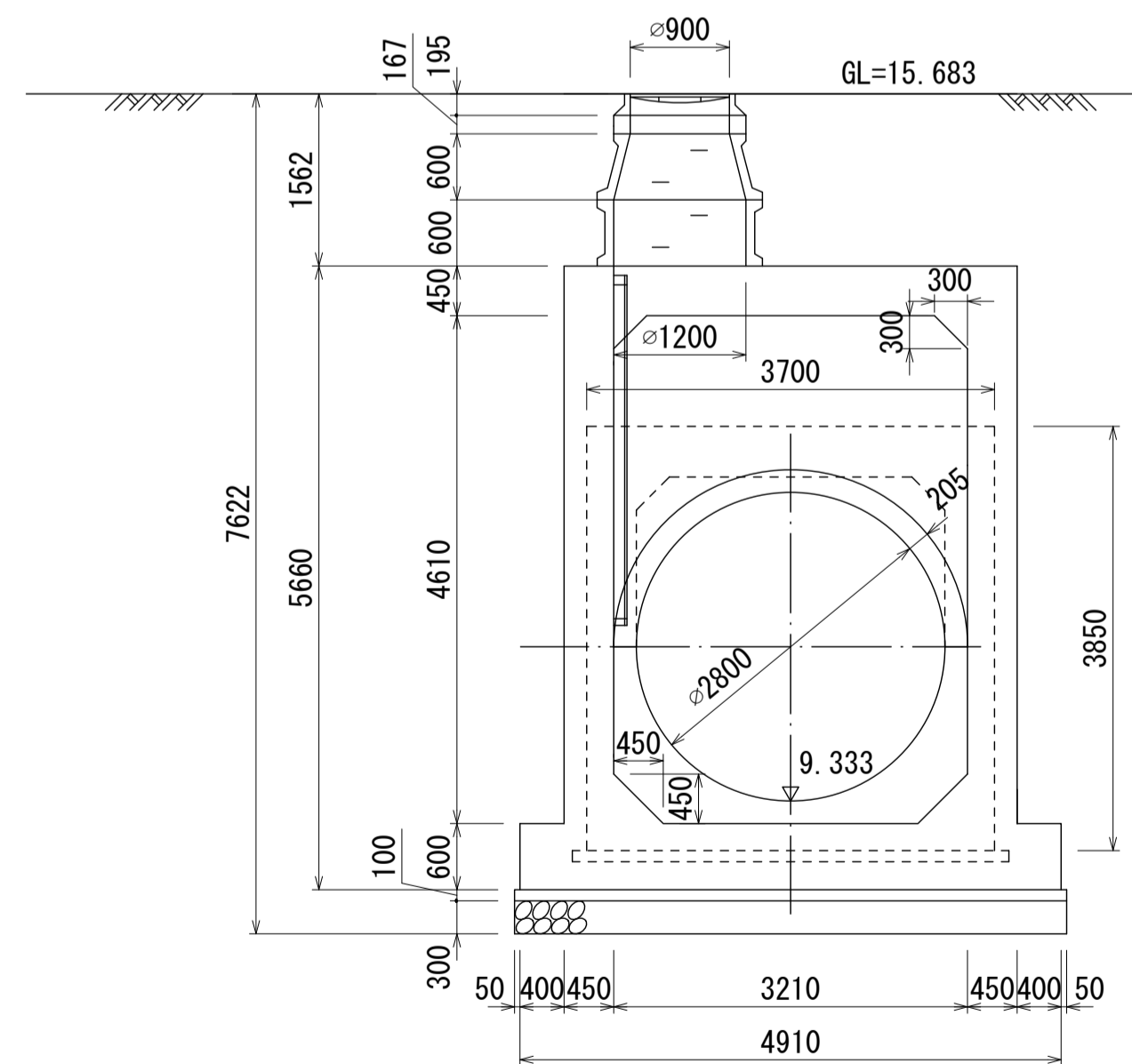
(図面番号 066-2)

幹線名 右岸幹線

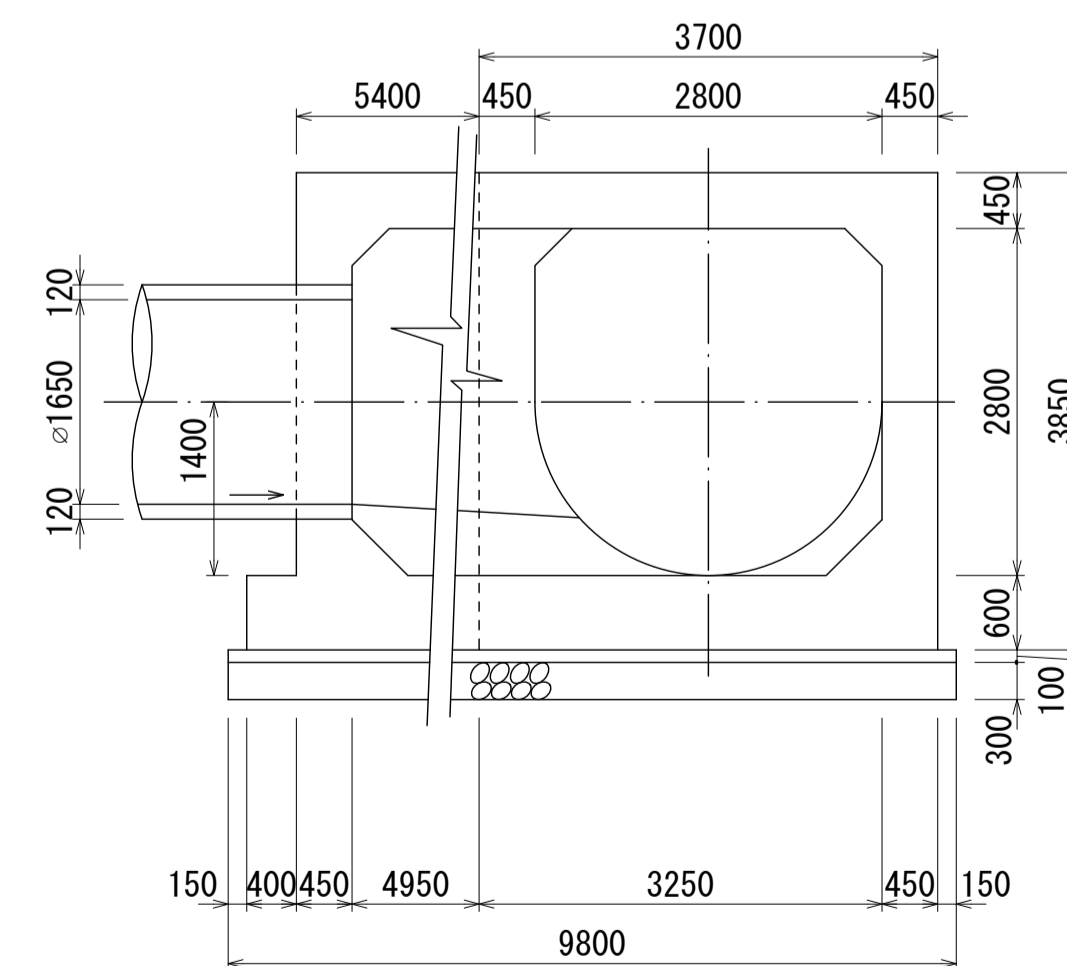
A-A 断面図 S=1:60



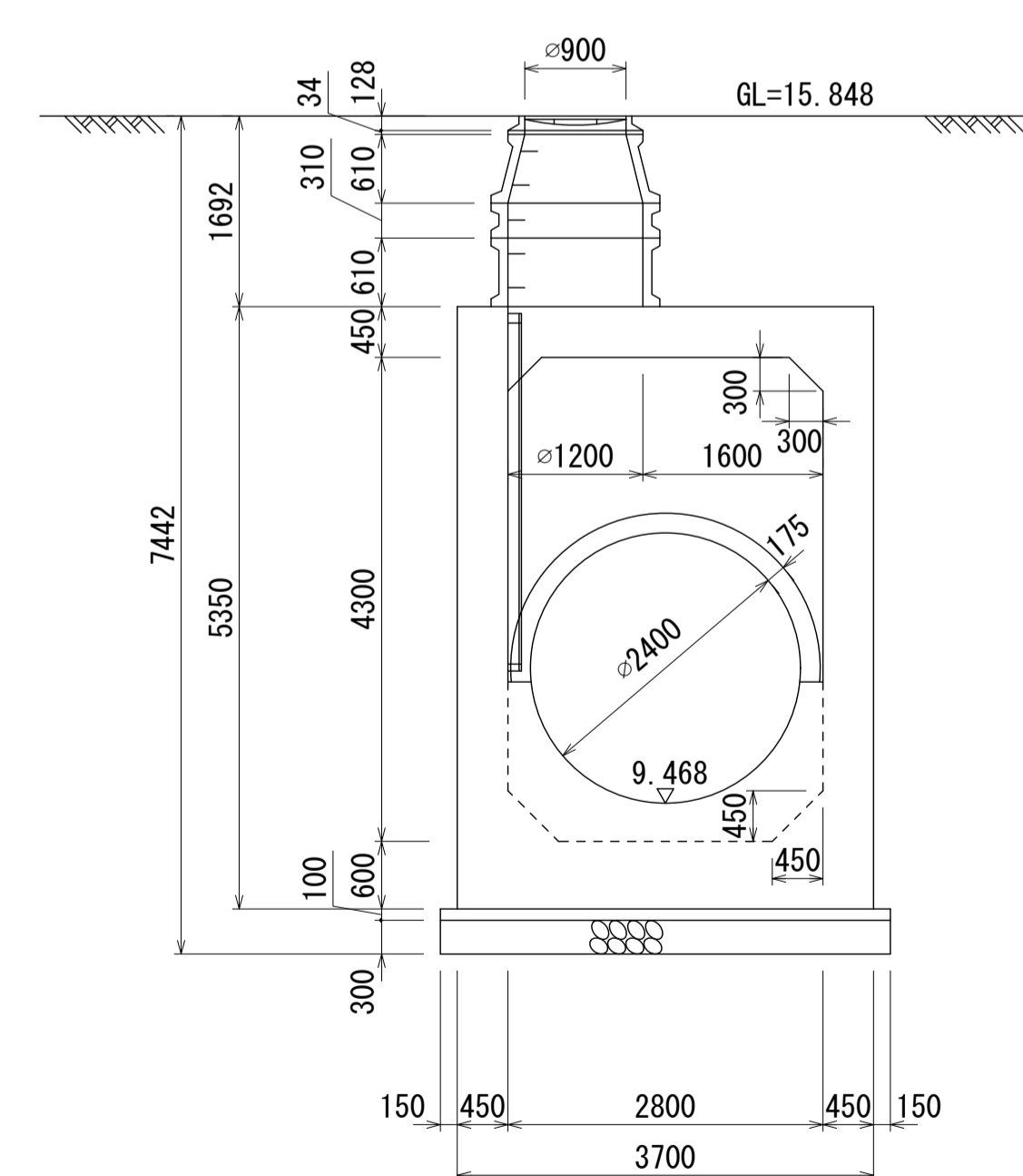
D-D 断面図 S=1:60 M 21 - 1



B-B 断面図 S=1:60



C-C 断面図 S=1:60 M 20 - 7



人孔番号

M 21
1
1

詳細図
作年

昭和
50年
3月

調整
年

平成
元年
3月

ページ

34

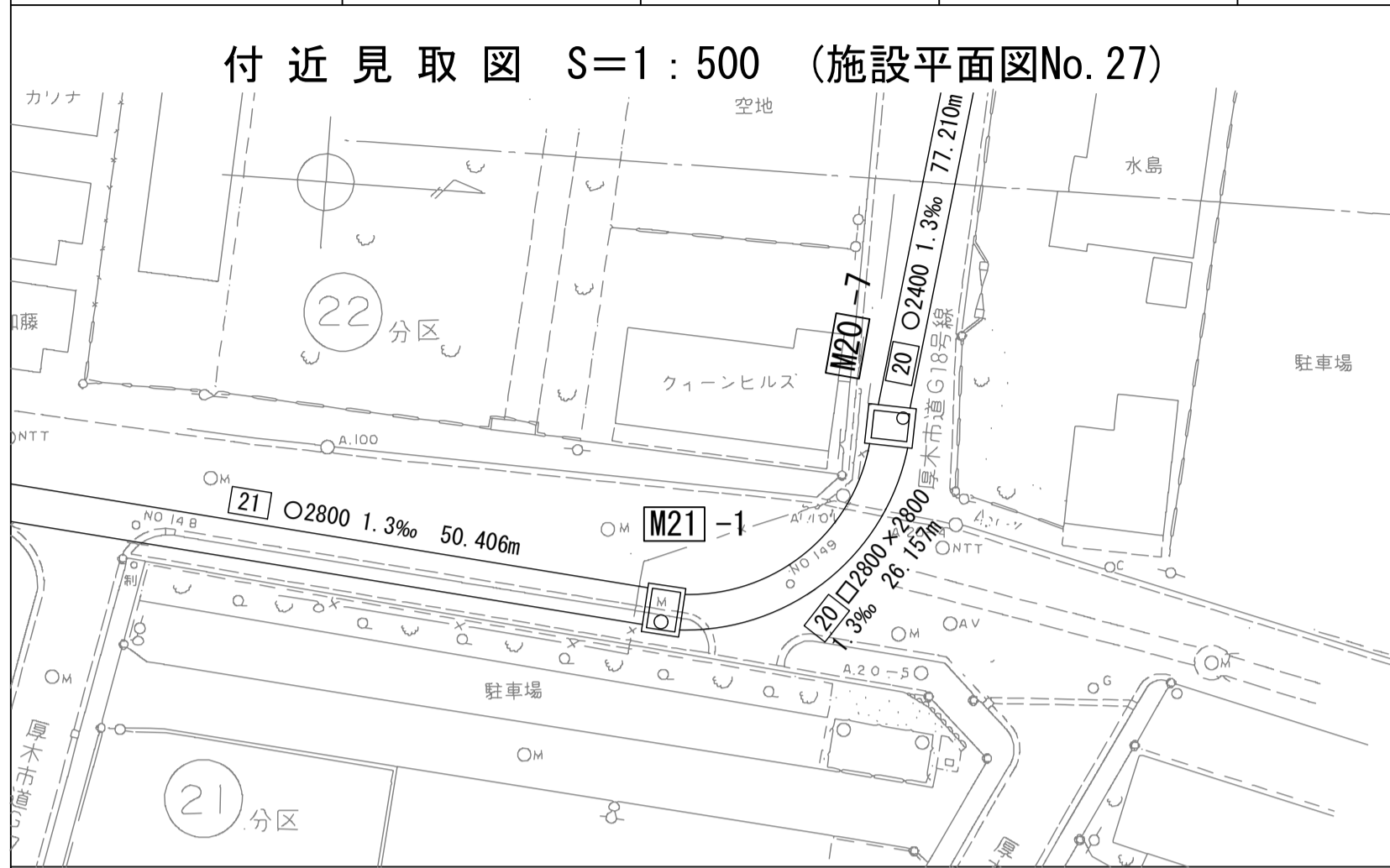
相模川流域下水道台帳

中間マンホール詳細図

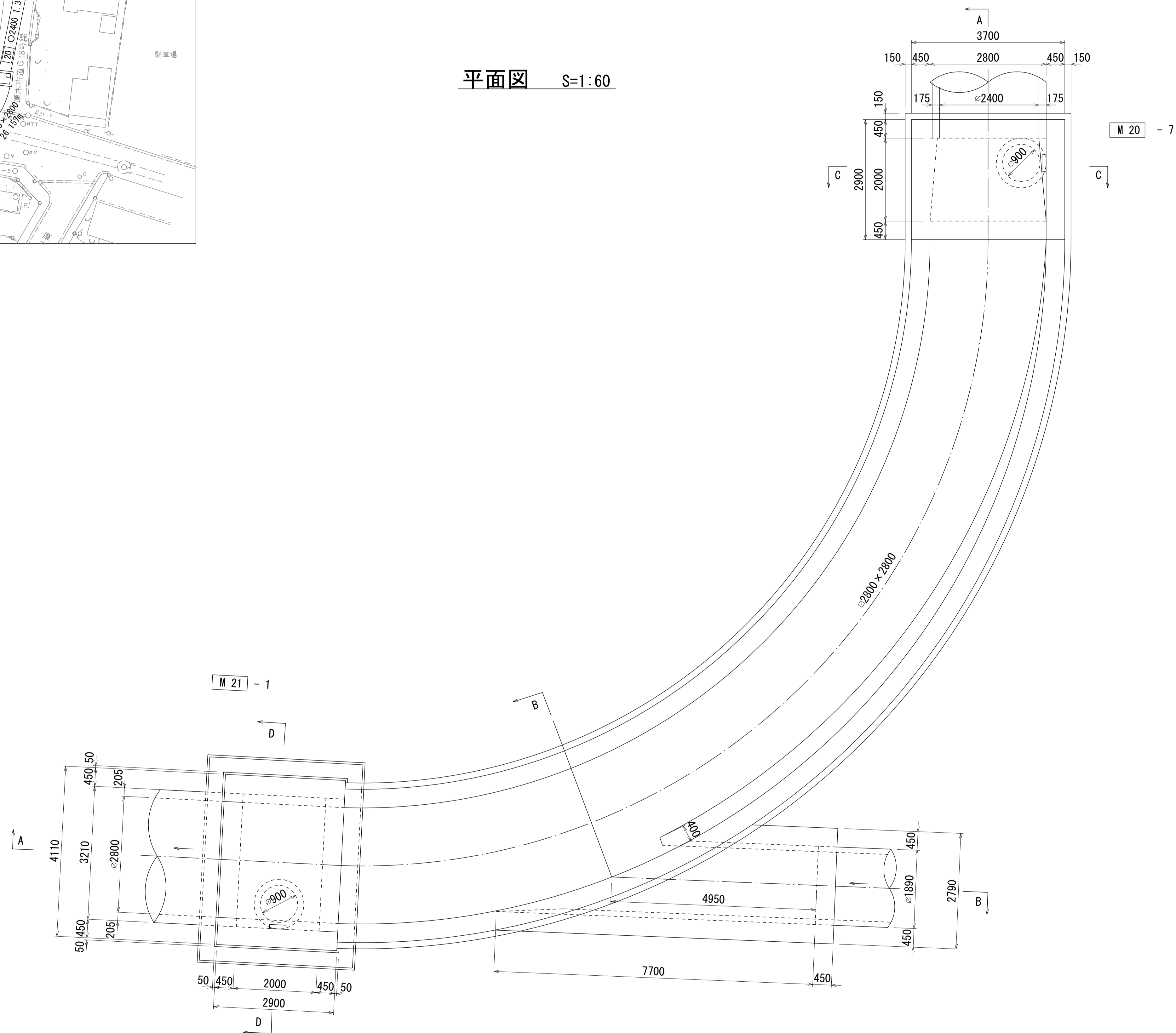
(図面番号 067-1)

幹線名 右岸幹線

財産区分コード	大分類	中分類	小分類	整理番号
GA	管きょ施設	人孔	第12工区	25



平面図 S=1:60



人孔番号
M 20
1
7

詳細図作成年月
昭和50年3月
調整年月
平成2年3月
ページ
40

財産区分コード	大分類	中分類	小分類	整理番号
GA	管きょ施設	人孔	第12工区	25

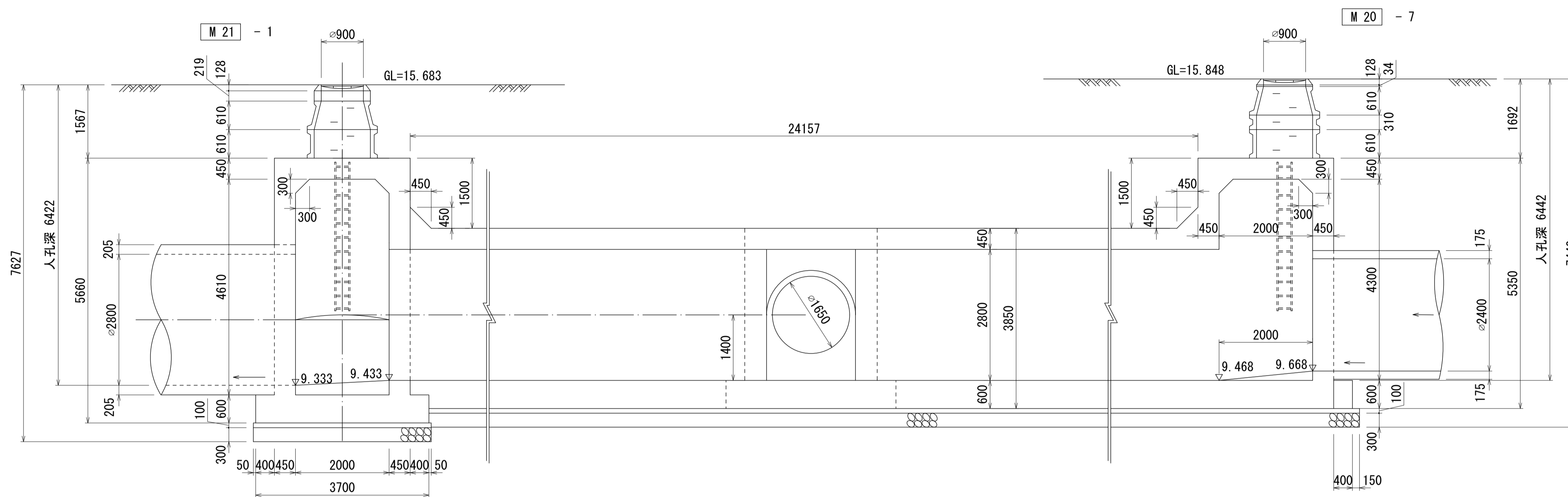
相模川流域下水道台帳

中間マンホール詳細図

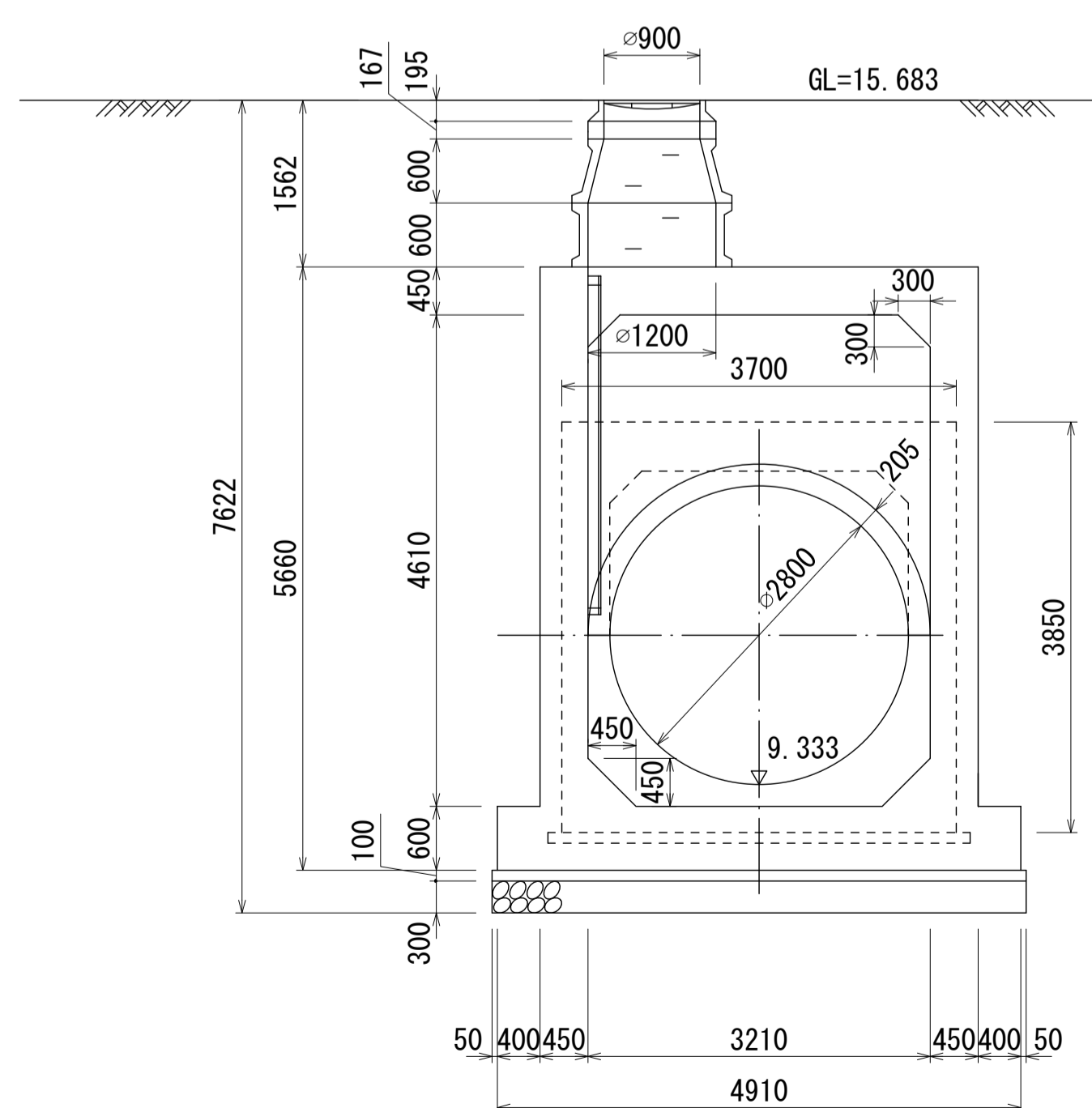
(図面番号 067-2)

幹線名 右岸幹線

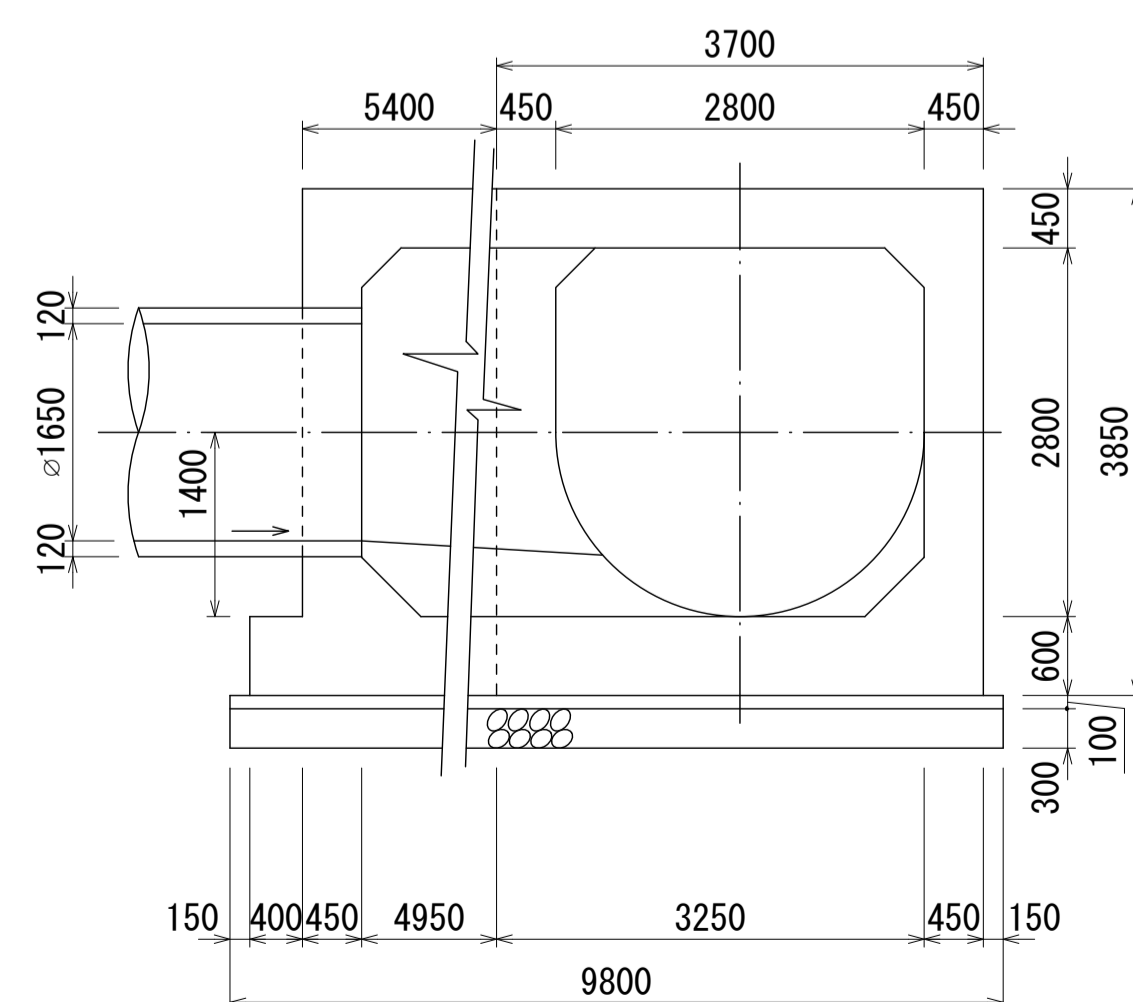
A - A 断面図 S=1:60



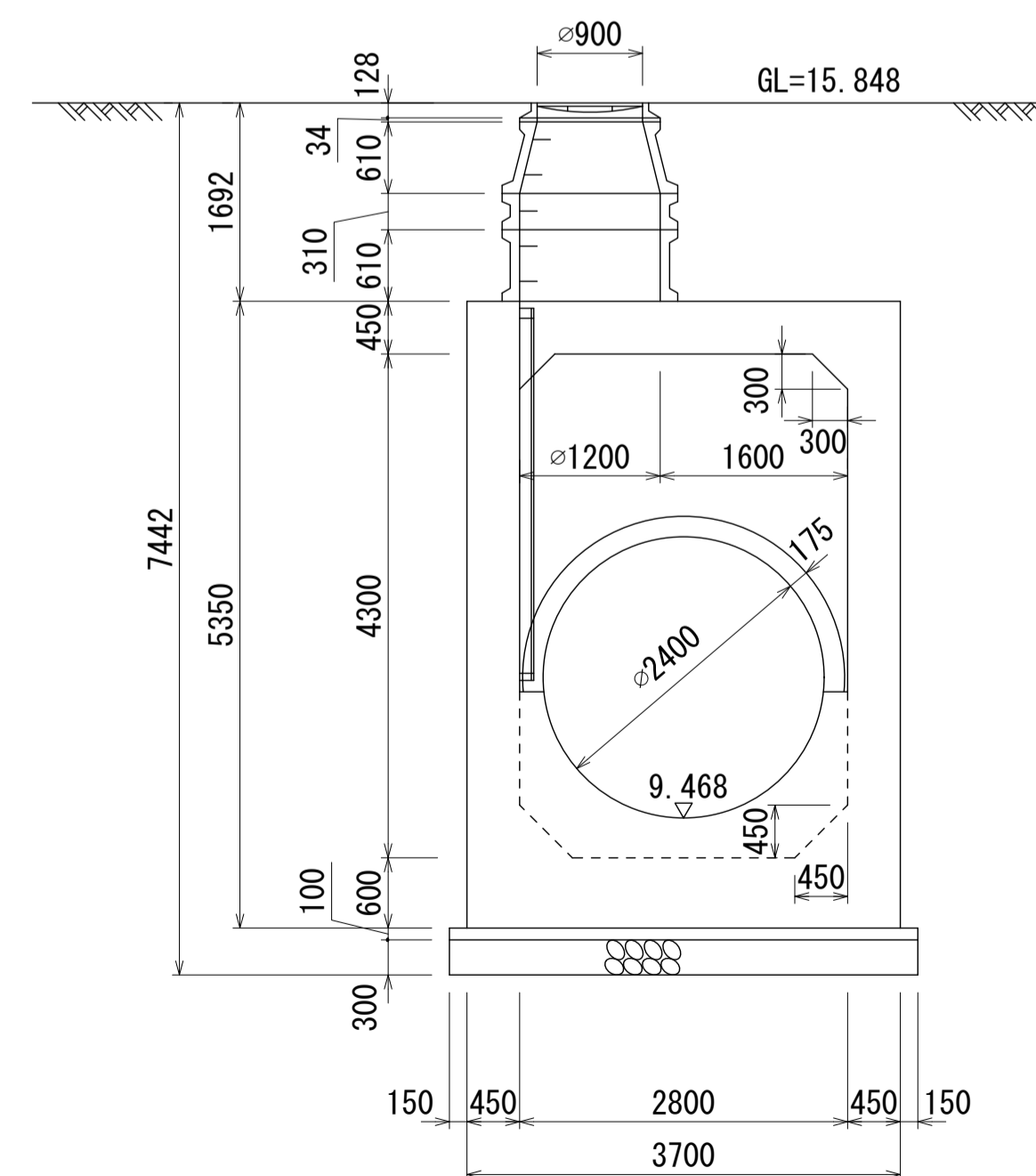
D - D 断面図 S=1:60 M 21 - 1



B - B 断面図 S=1:60



C - C 断面図 S=1:60 M 20 - 7



人孔番号

M 20
1
7

詳細図
作成
年月

昭和
50年
3月

調整
年月

平成
元年
3月

ページ

41

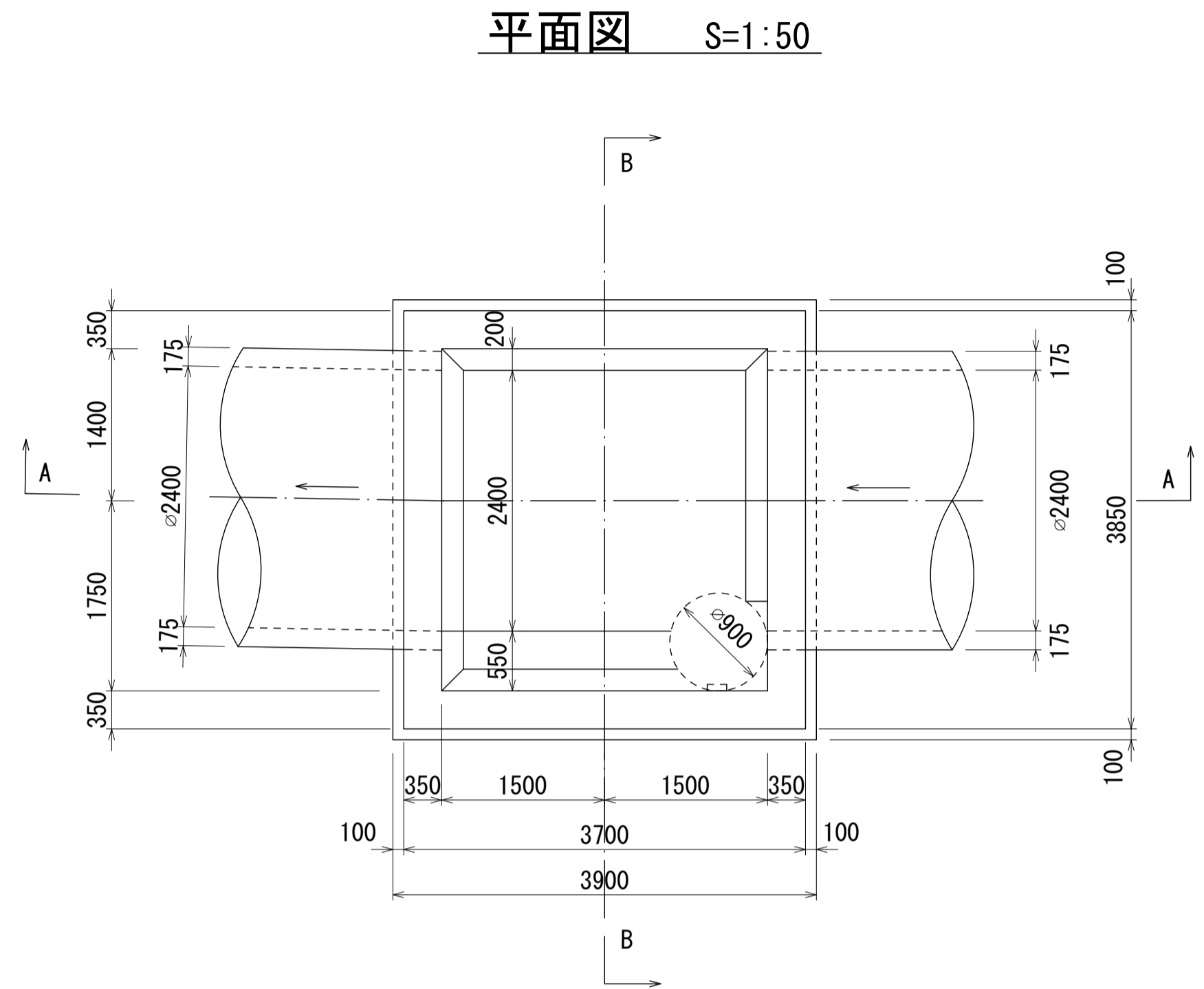
相模川流域下水道台帳

中間マンホール詳細図

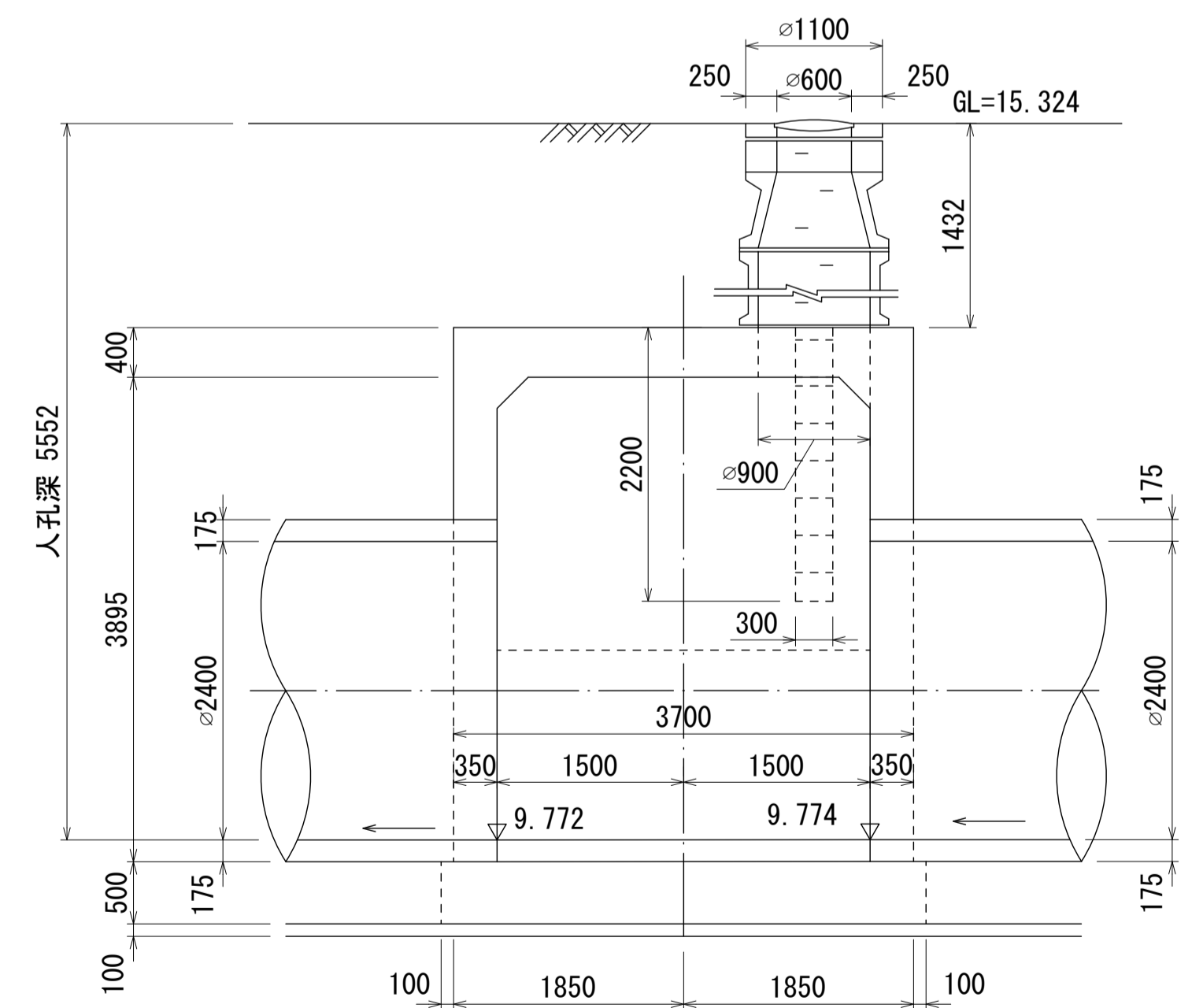
(図面番号 068)

幹線名 右岸幹線

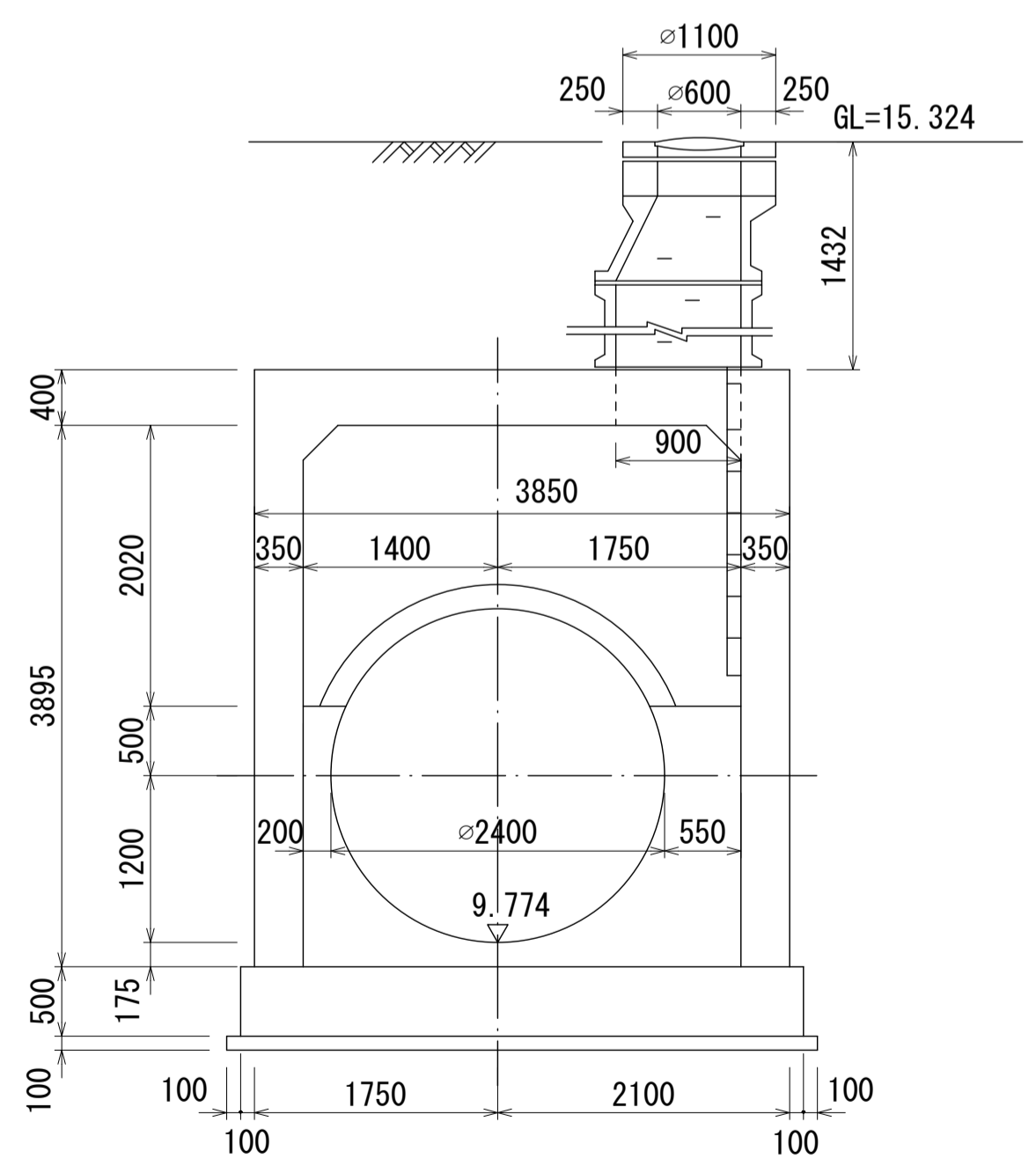
財産区分コード	大分類	中分類	小分類	整理番号
GA	管きょ施設	人孔	第 20-1 工区	26



A - A 断面図 S=1:50



B - B 断面図 S=1:50



人孔番号
M 20
I 6

詳細図 作成 年月
昭和 50 年 3 月
調 整 年 月
平成 2 年 3 月
ページ
42

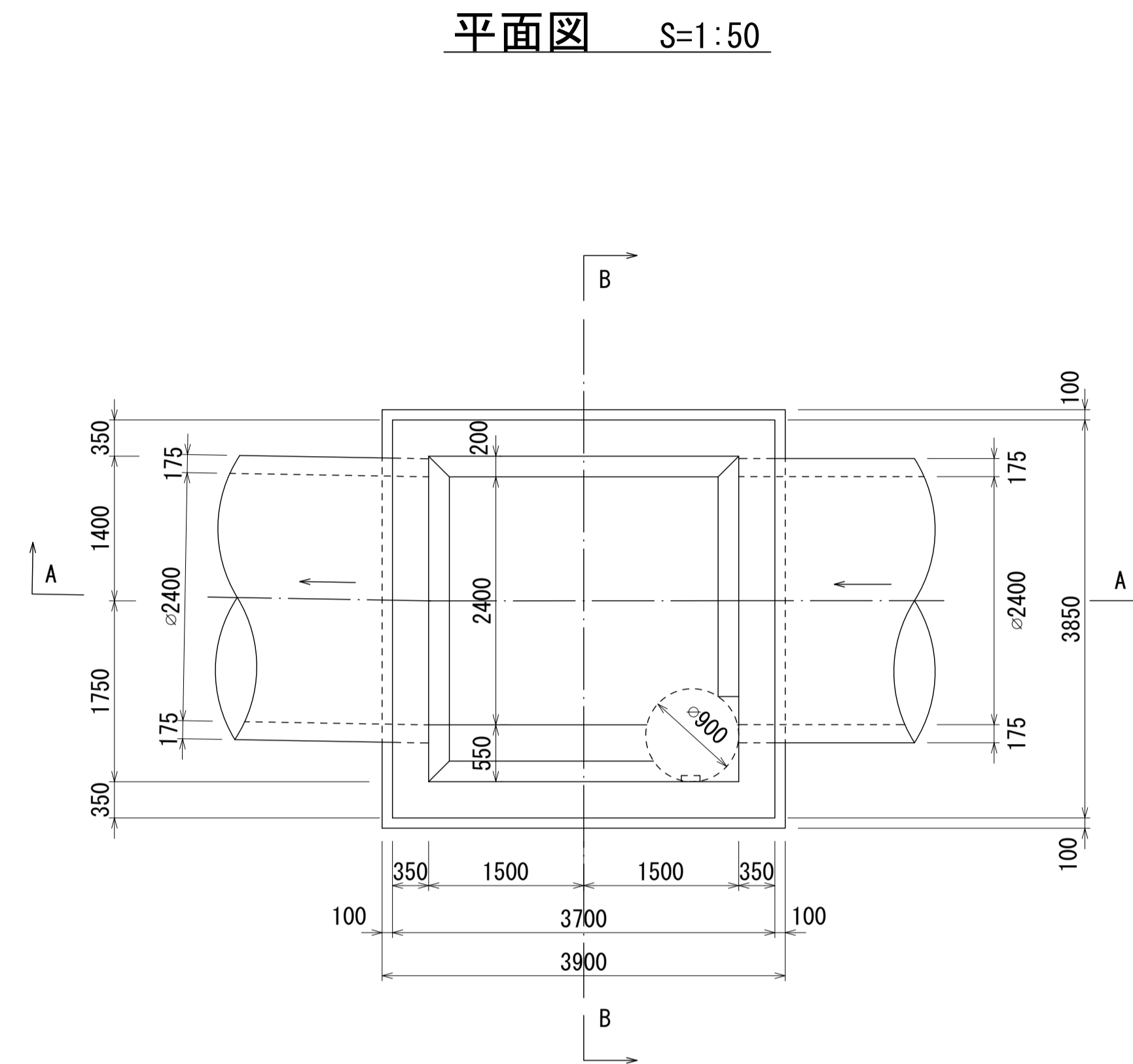
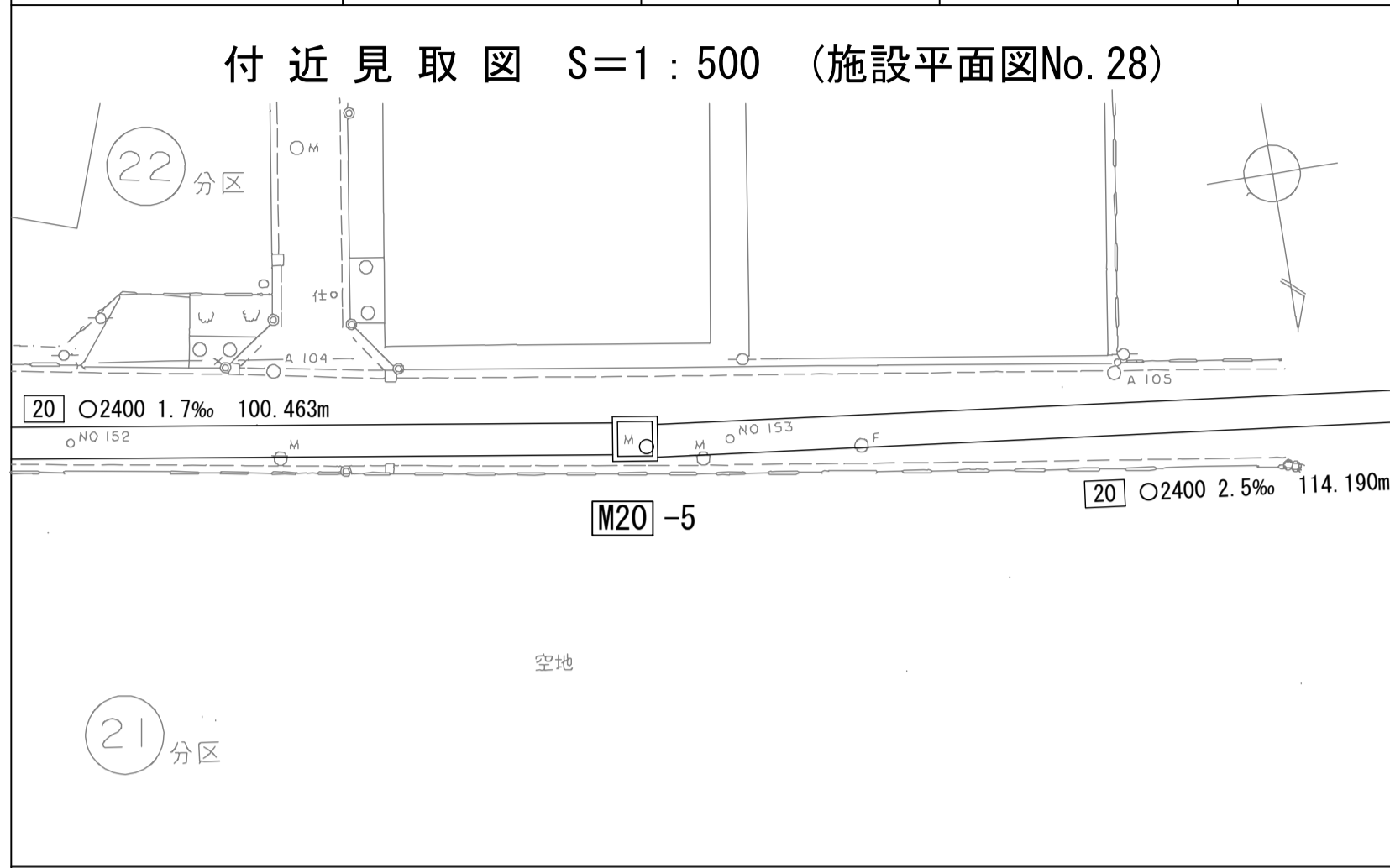
相模川流域下水道台帳

中間マンホール詳細図

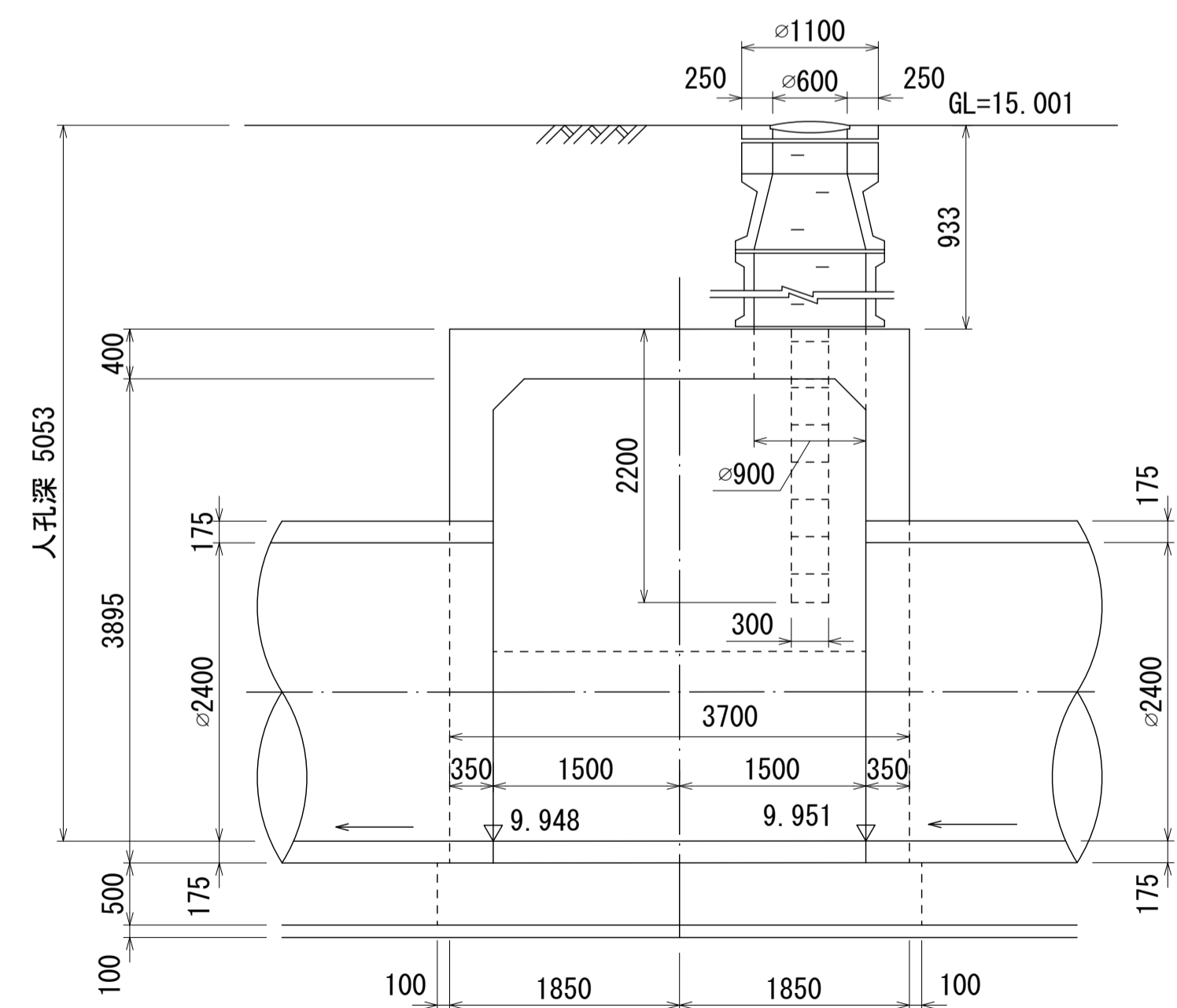
(図面番号 069)

幹線名 右岸幹線

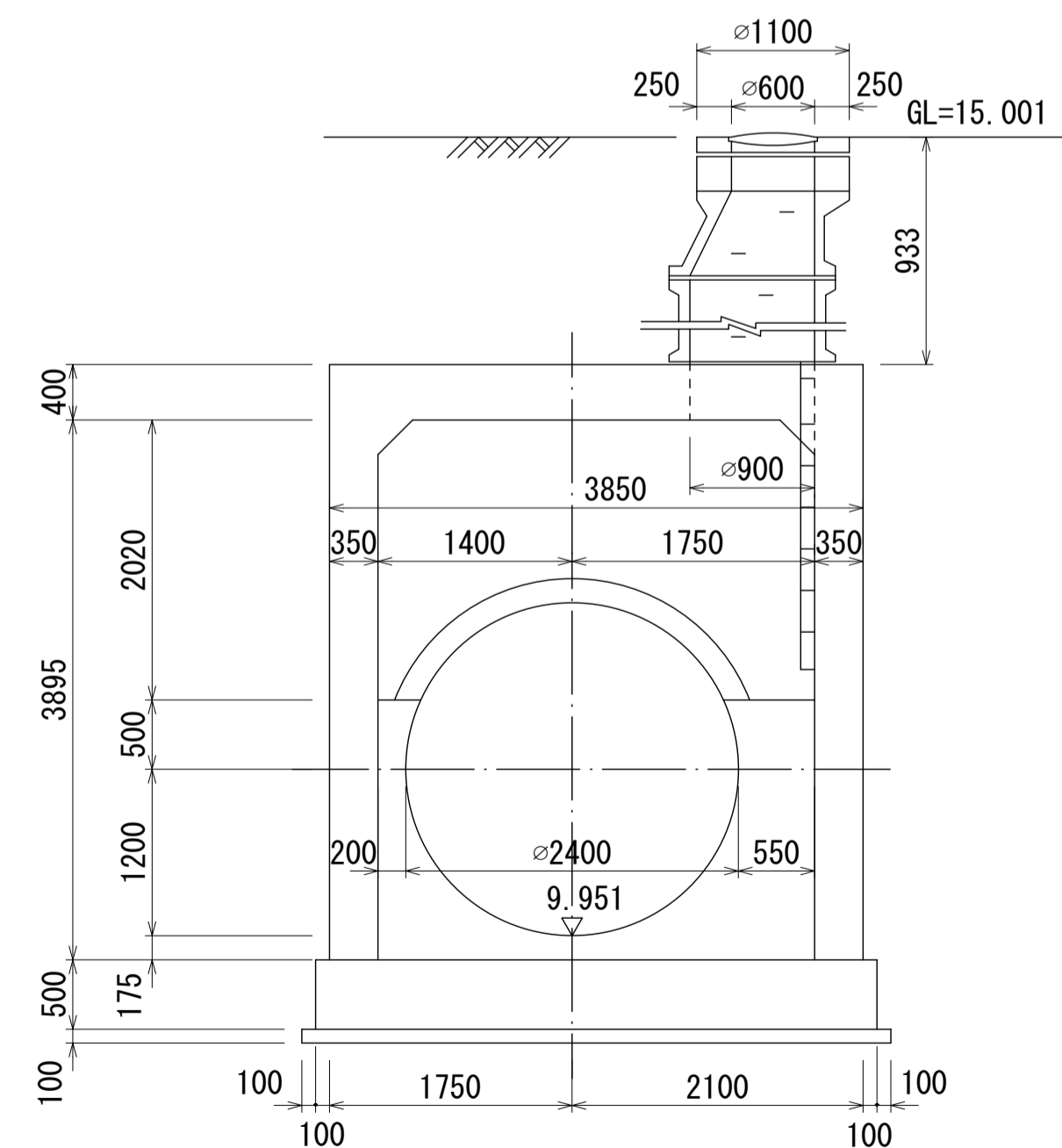
財産区分コード	大分類	中分類	小分類	整理番号
GA	管きょ施設	人孔	第 20-1 工区	26



A - A 断面図 S=1:50



B - B 断面図 S=1:50



人孔番号

M 20

I

5

詳細図
作成
年月

昭和
50
年
3
月

調整
年月

平成
2
年
3
月

ページ

43

財産区分コード	大分類	中分類	小分類	整理番号
GA	管きょ施設	人孔	第 20-2 工区	27

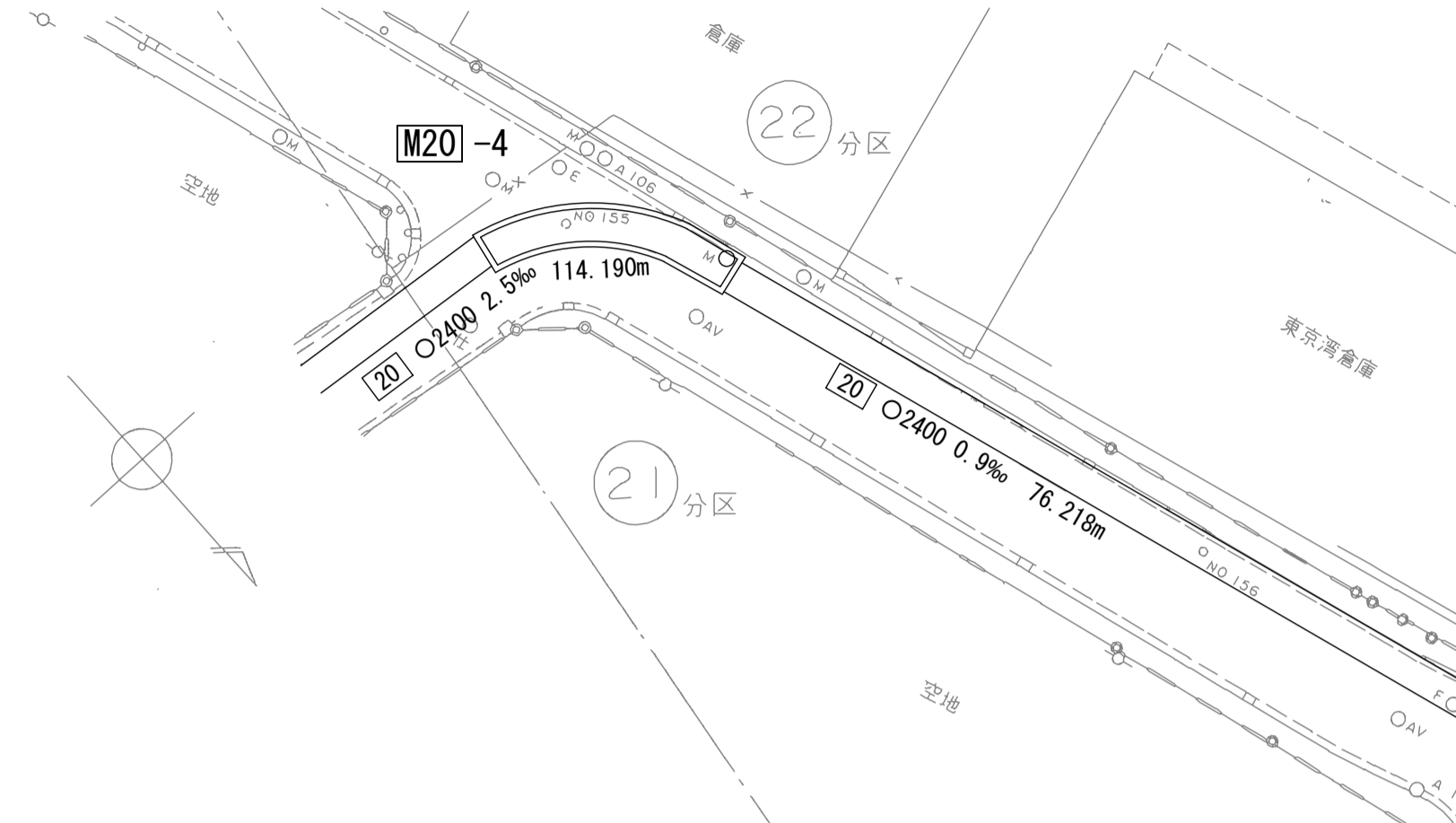
相模川流域下水道台帳

中間マンホール詳細図

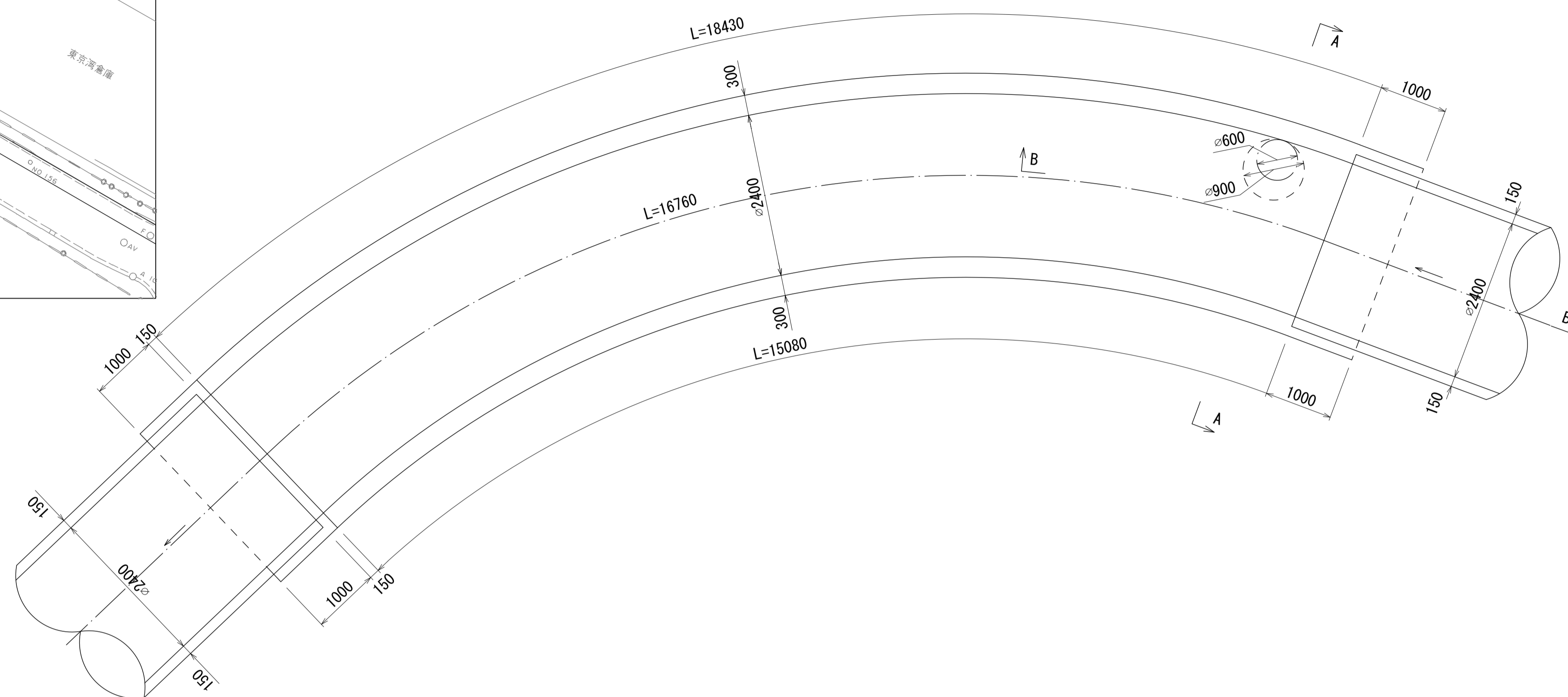
(図面番号 070)

幹線名 右岸幹線

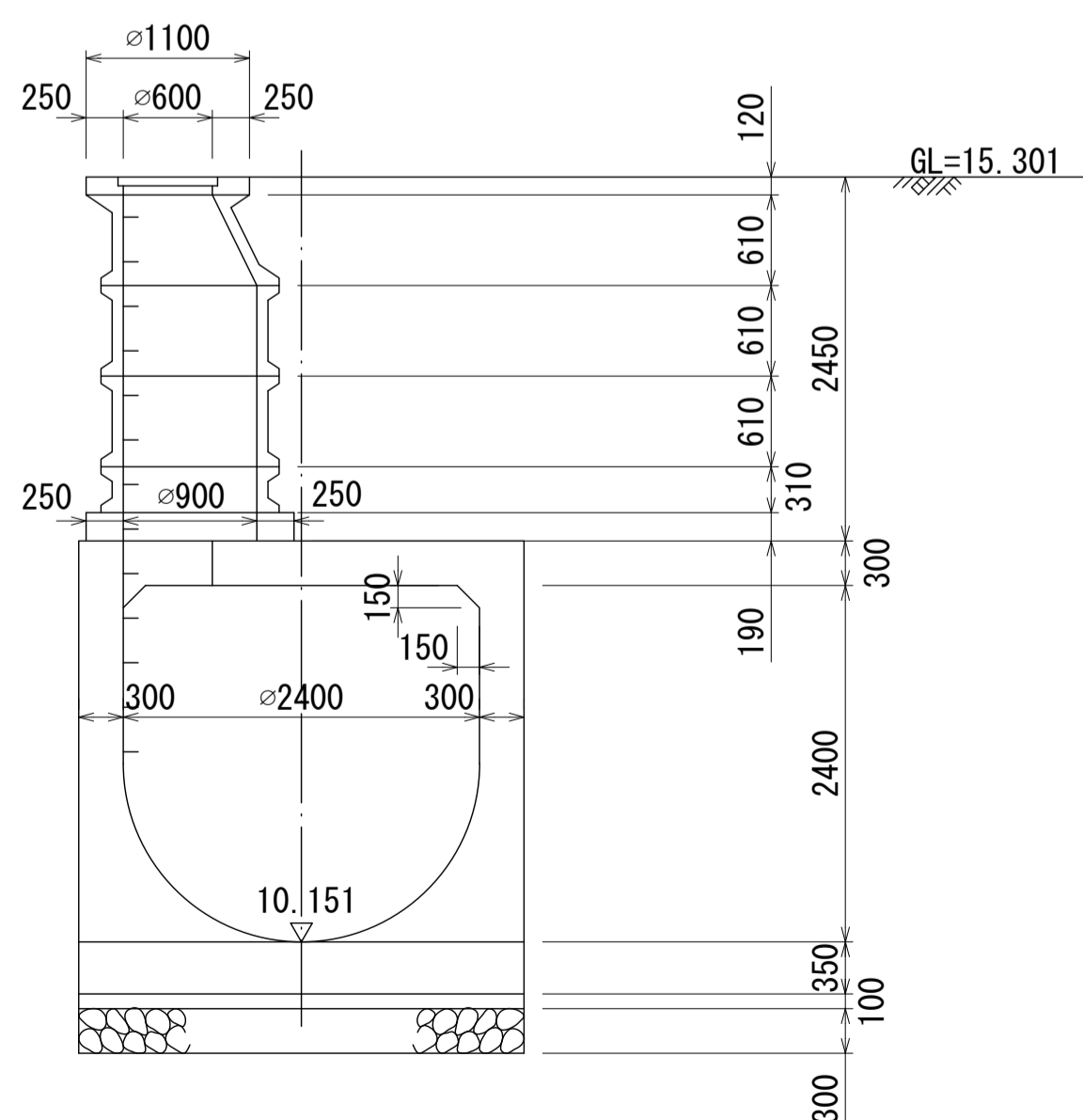
付近見取図 S=1:500 (施設平面図No. 29)



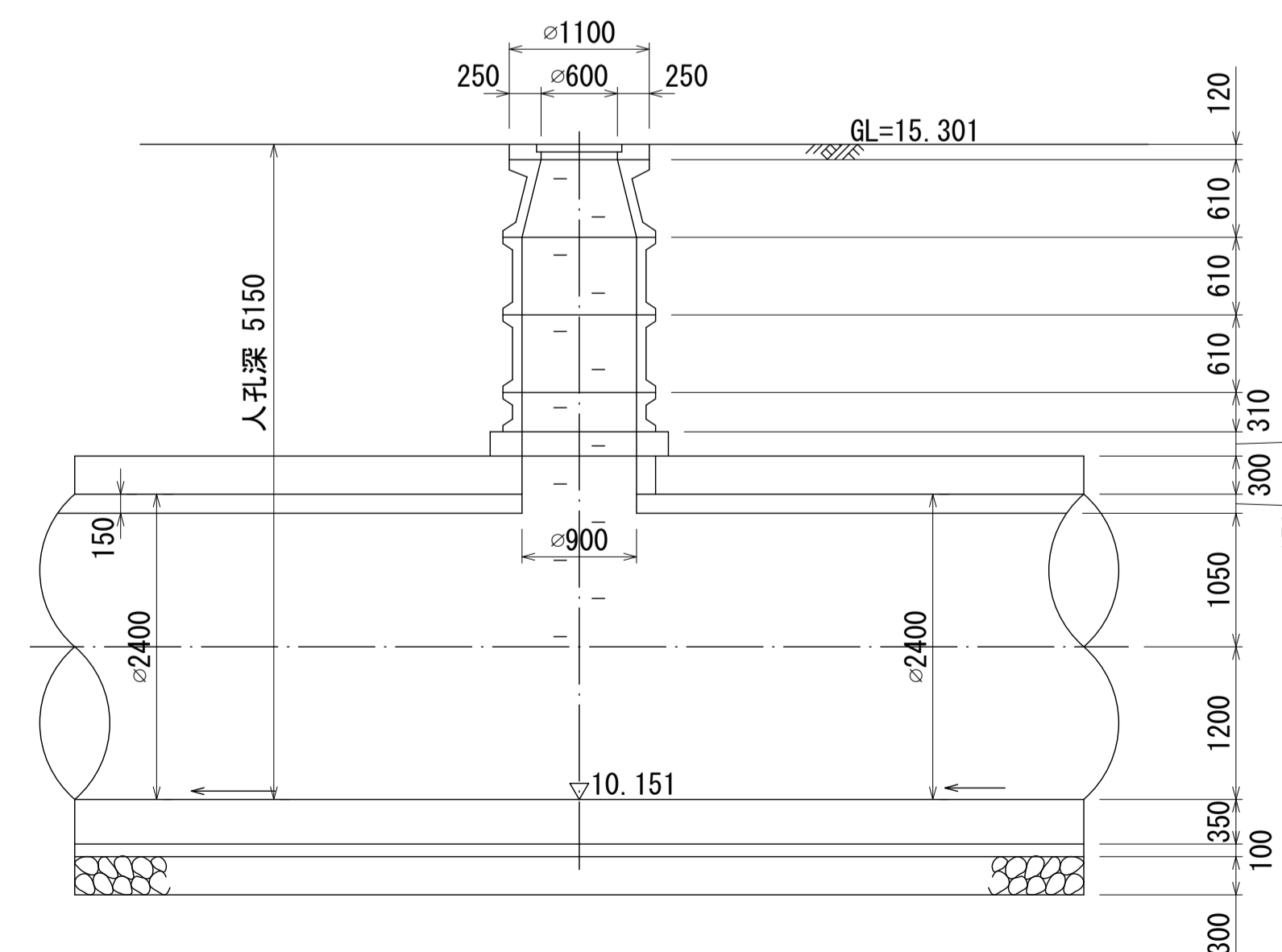
平面図 S=1:50



A - A 断面図 S=1:50



B - B 断面図 S=1:50



人孔番号

M
20
|
4

詳細図
作成
年月

昭和
50
年
3
月

調整
年月

平成
2
年
3
月

ページ

44

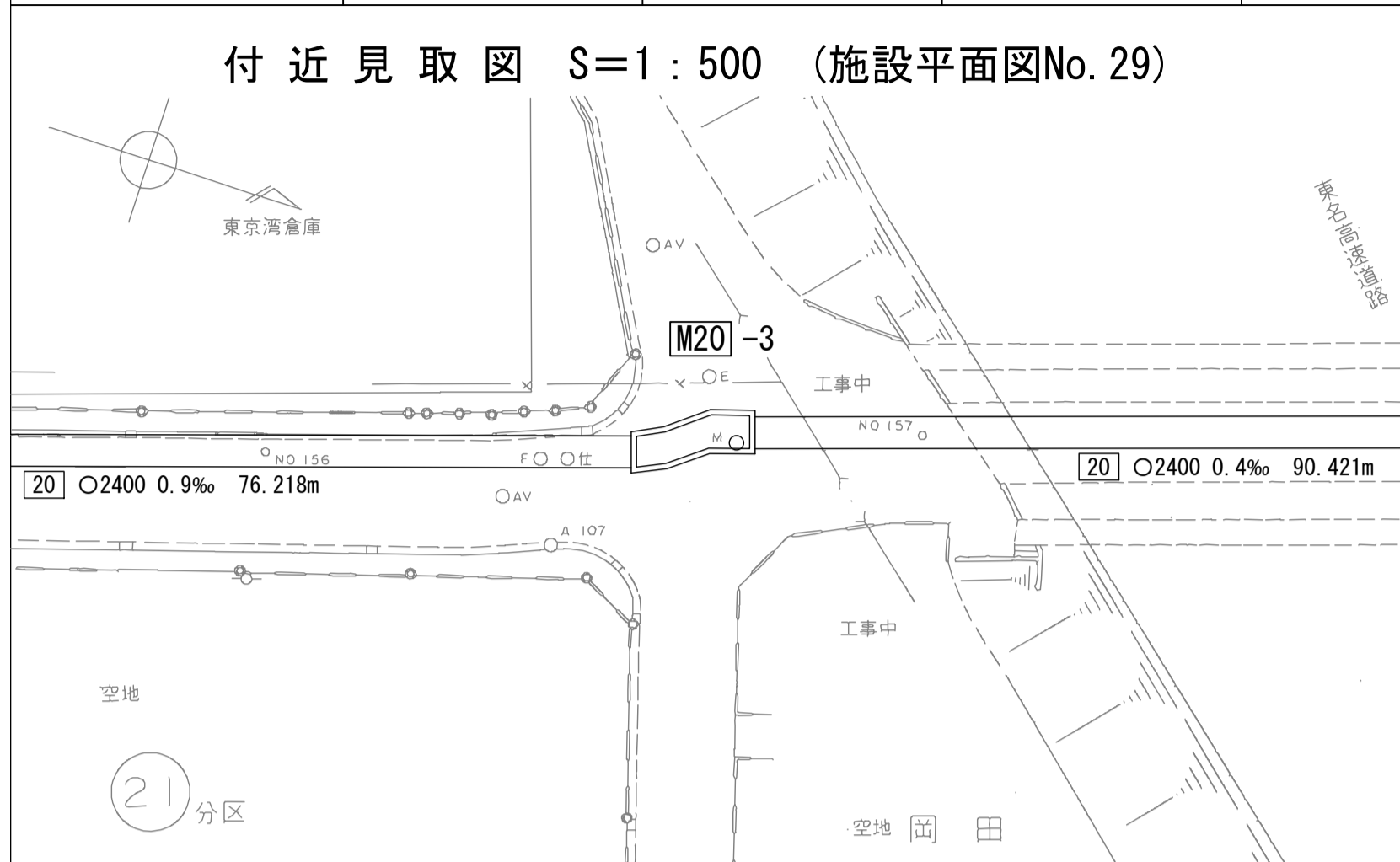
財産区分コード	大分類	中分類	小分類	整理番号
GA	管渠施設	人孔	第 20-2 工区	27

相模川流域下水道台帳

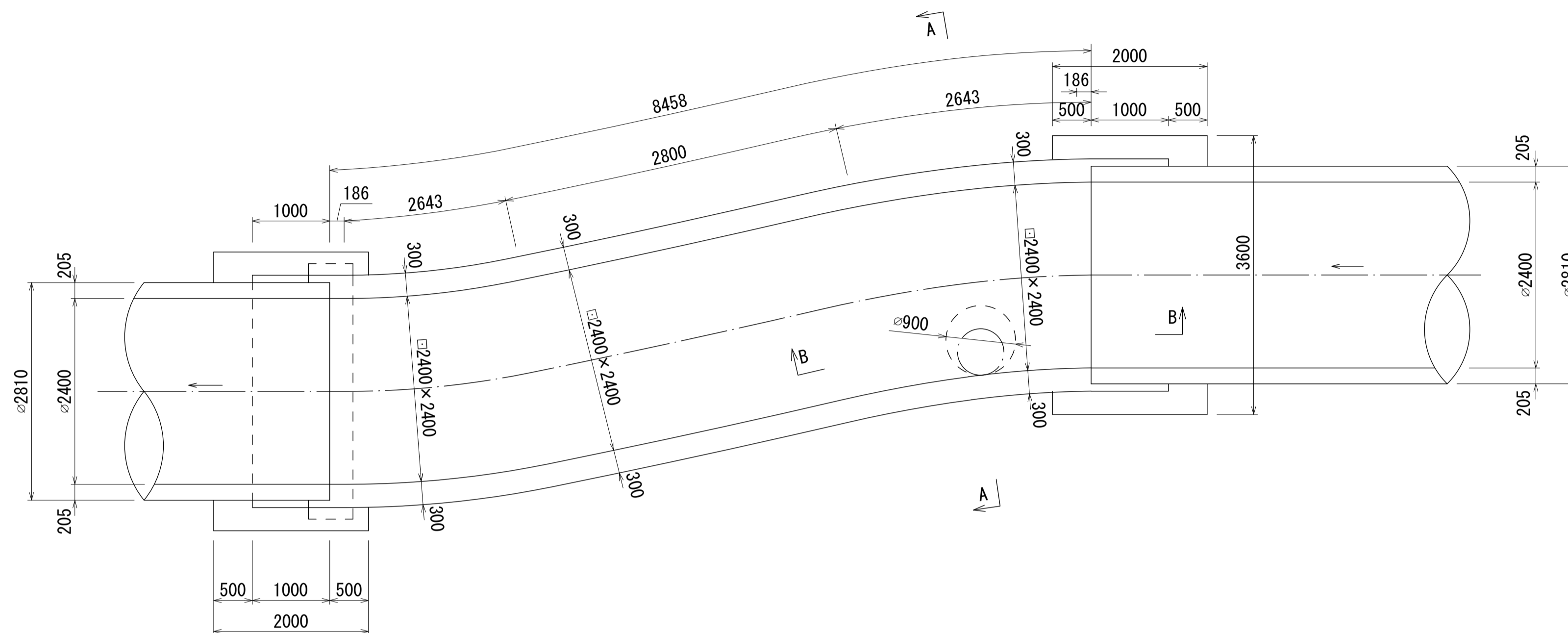
中間マンホール詳細図

(図面番号 071)

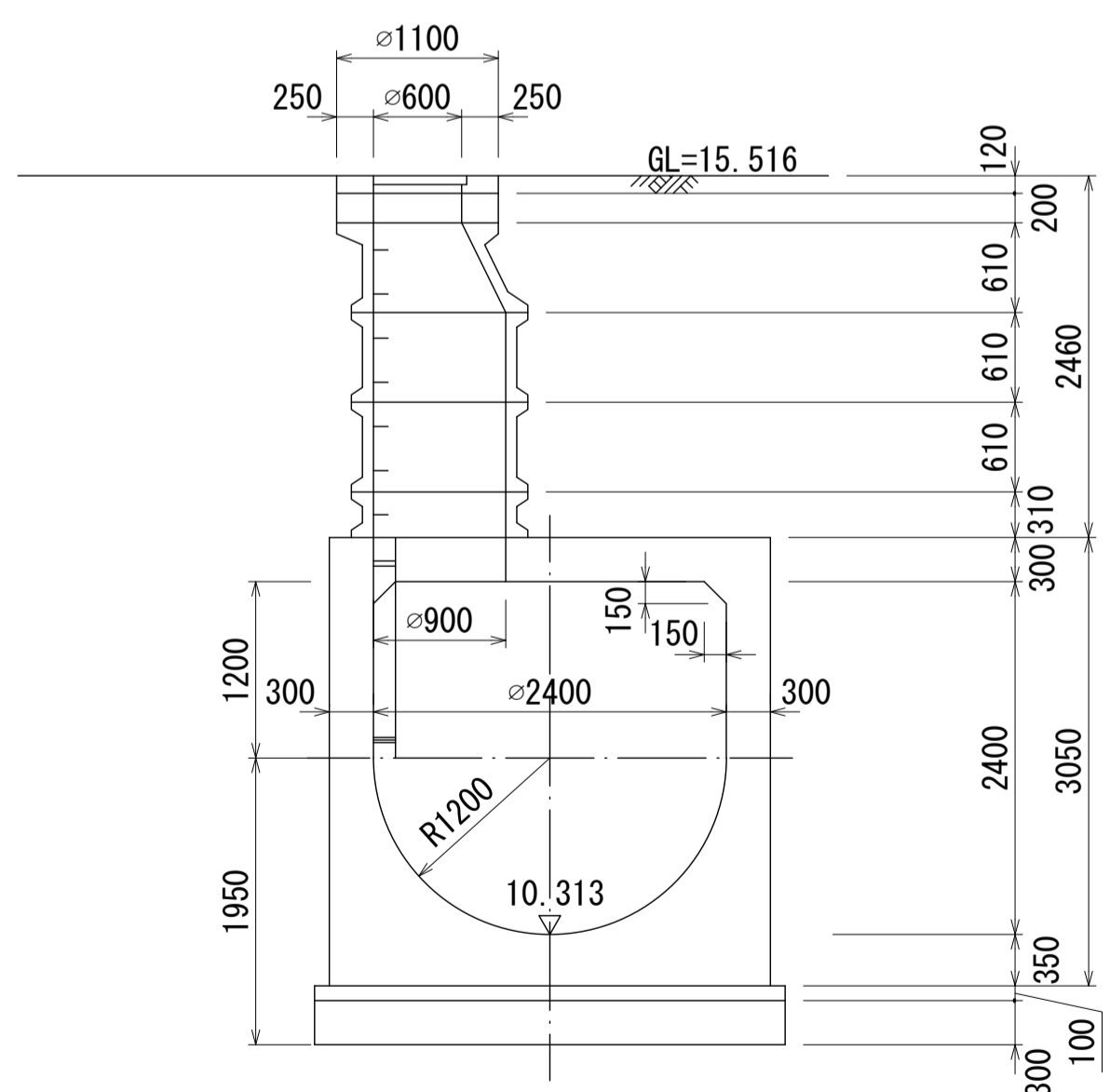
幹線名 右岸幹線



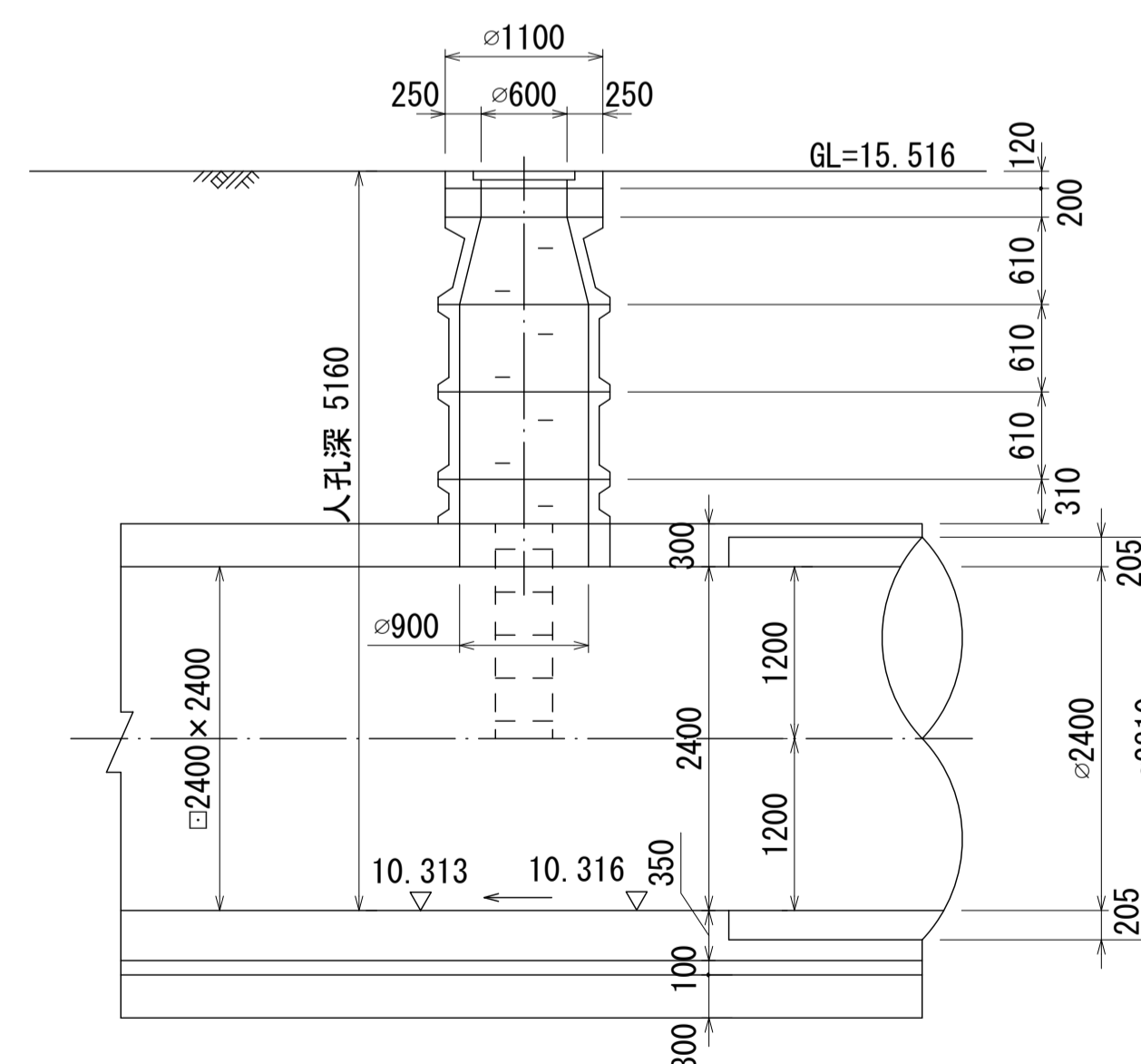
平面図 S=1:50



A - A 断面図 S=1:50



B - B 断面図 S=1:50



人孔番号

M
20
|
3

詳細図
作成
年月

昭和
50
年
3
月

調整
年月

平成
2
年
3
月

ページ

45

財産区分コード	大分類	中分類	小分類	整理番号
GA	管きょ施設	人孔	第 20-3 工区	28

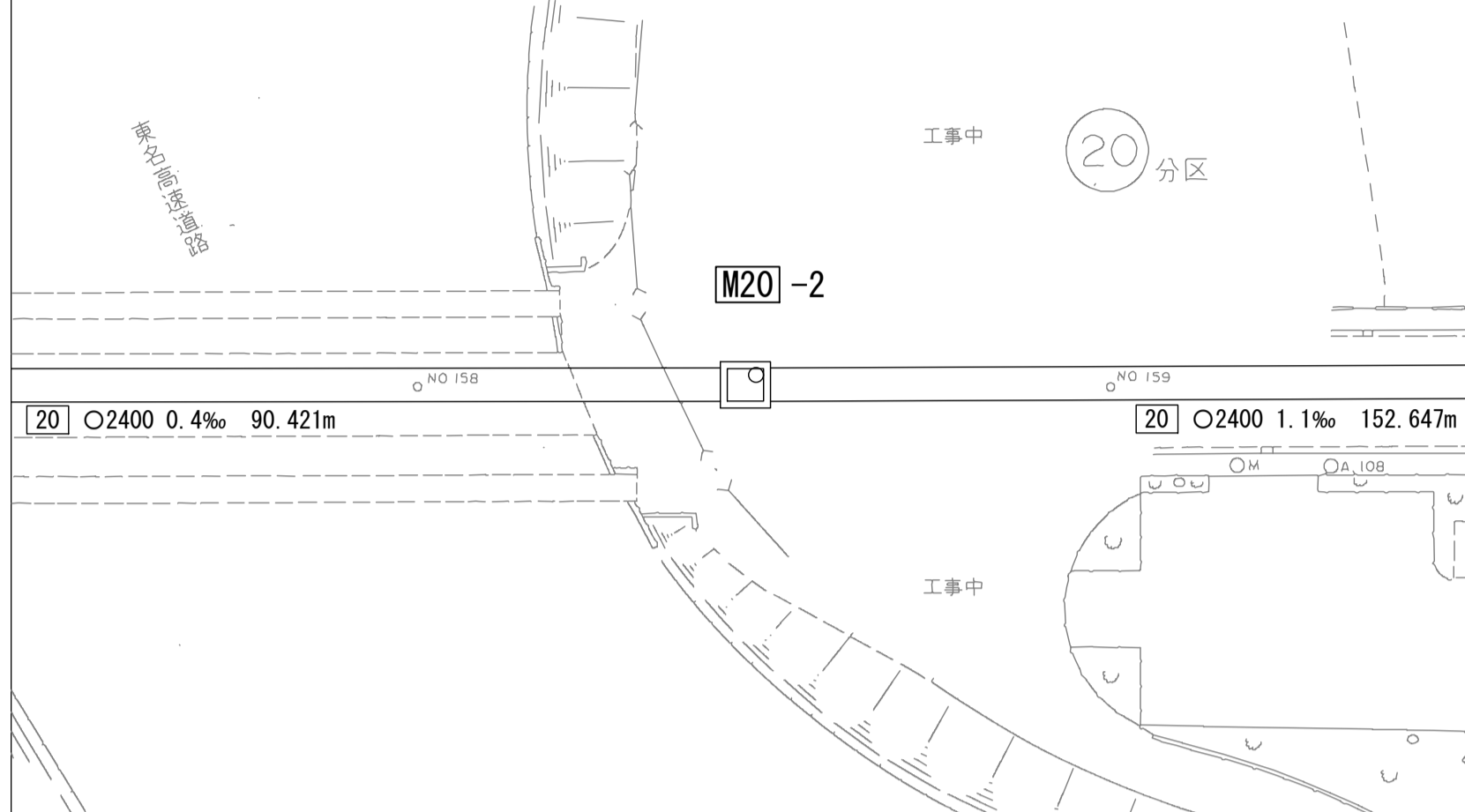
相模川流域下水道台帳

中間マンホール詳細図

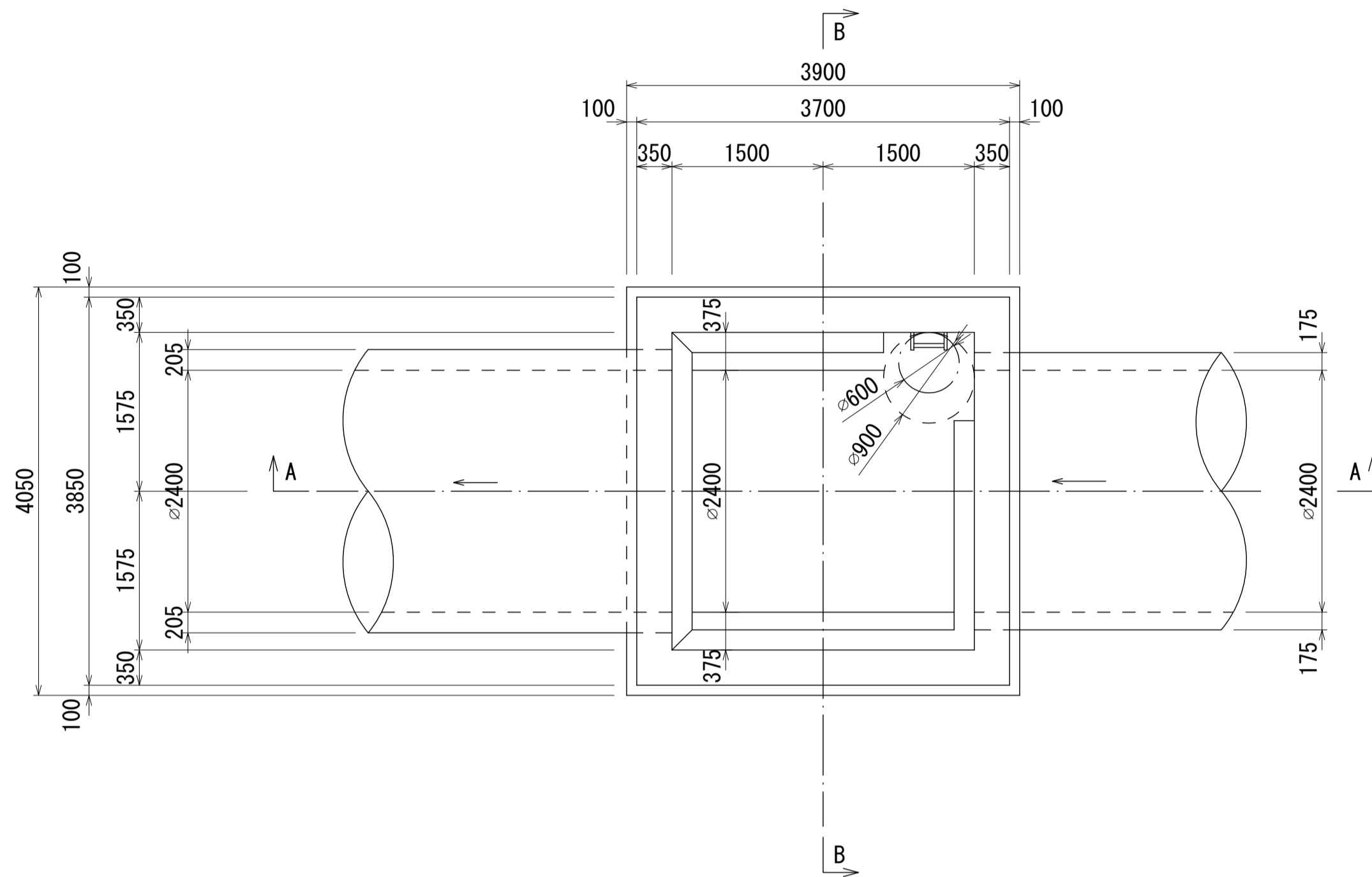
(図面番号 072)

幹線名 右岸幹線

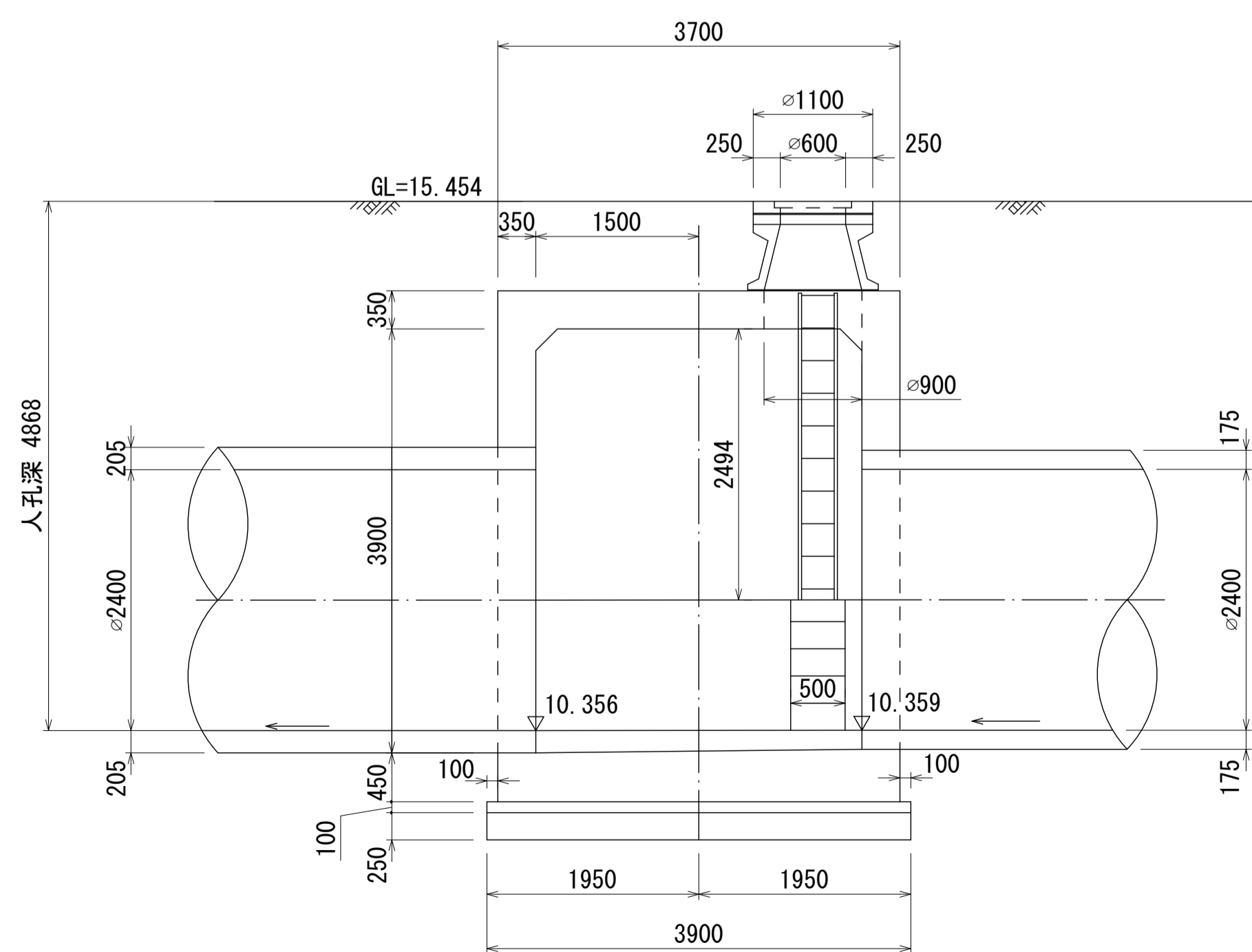
付近見取図 S=1:500 (施設平面図No. 29)



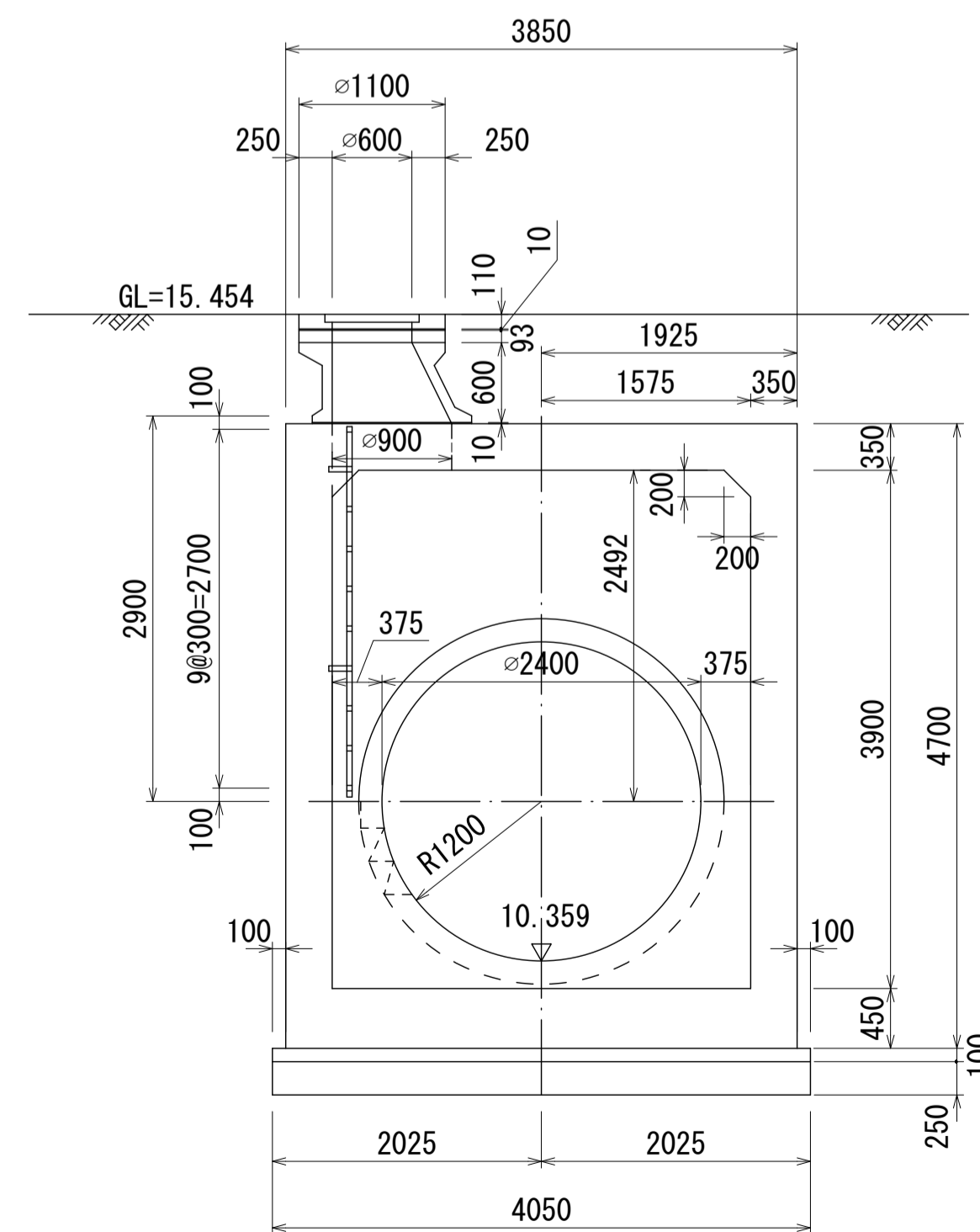
平面図 S=1:50



A - A 断面図 S=1:50



B - B 断面図 S=1:50



人孔番号

M
20
|
2

詳細図
作成
年月

昭和
50
年
3
月

調整
年月

平成
2
年
3
月

ページ

46

相模川流域下水道台帳

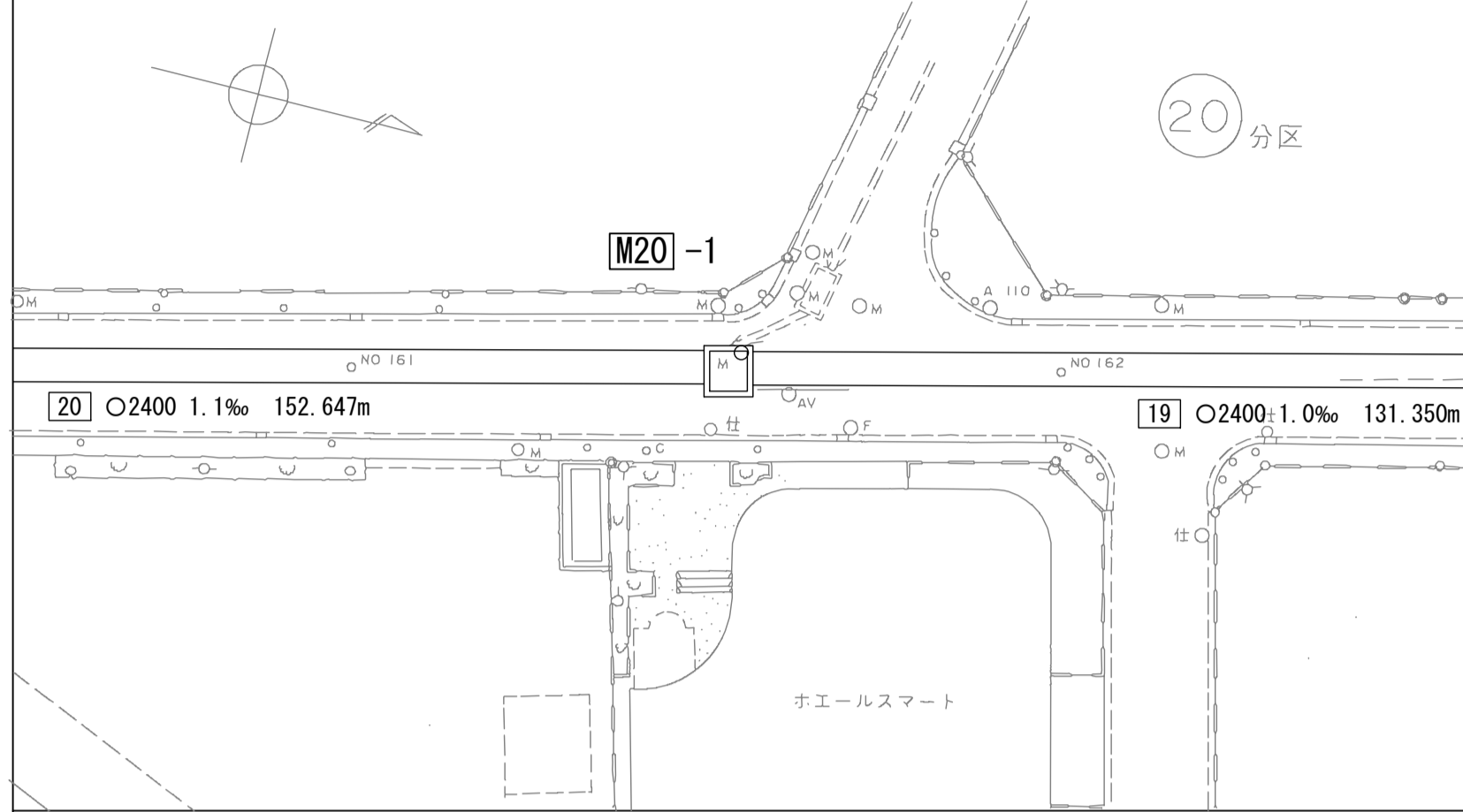
流入マンホール詳細図

(図面番号 073)

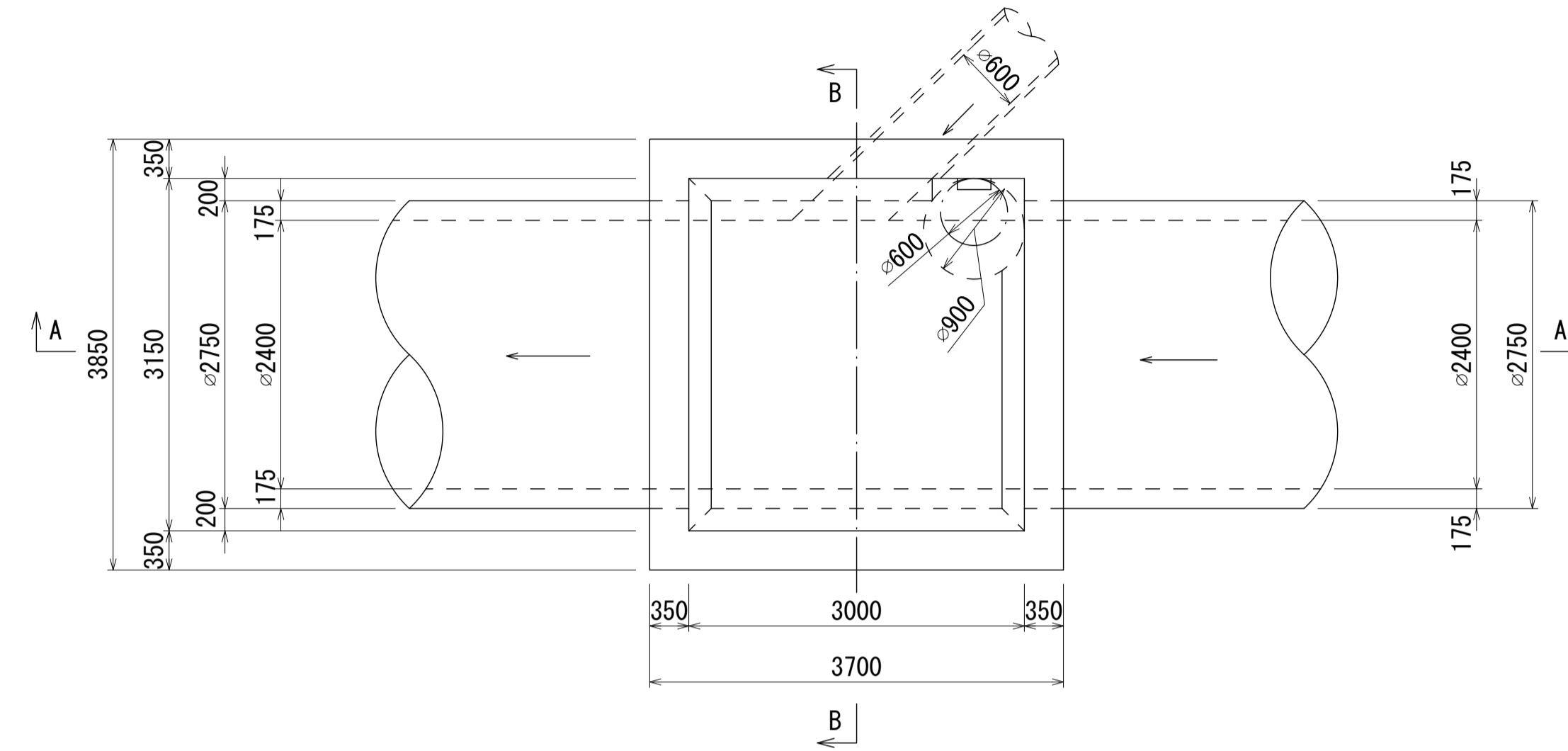
幹線名 右岸幹線

財産区分コード	大分類	中分類	小分類	整理番号
GA	管きょ施設	人孔	第 20-4 工区	29

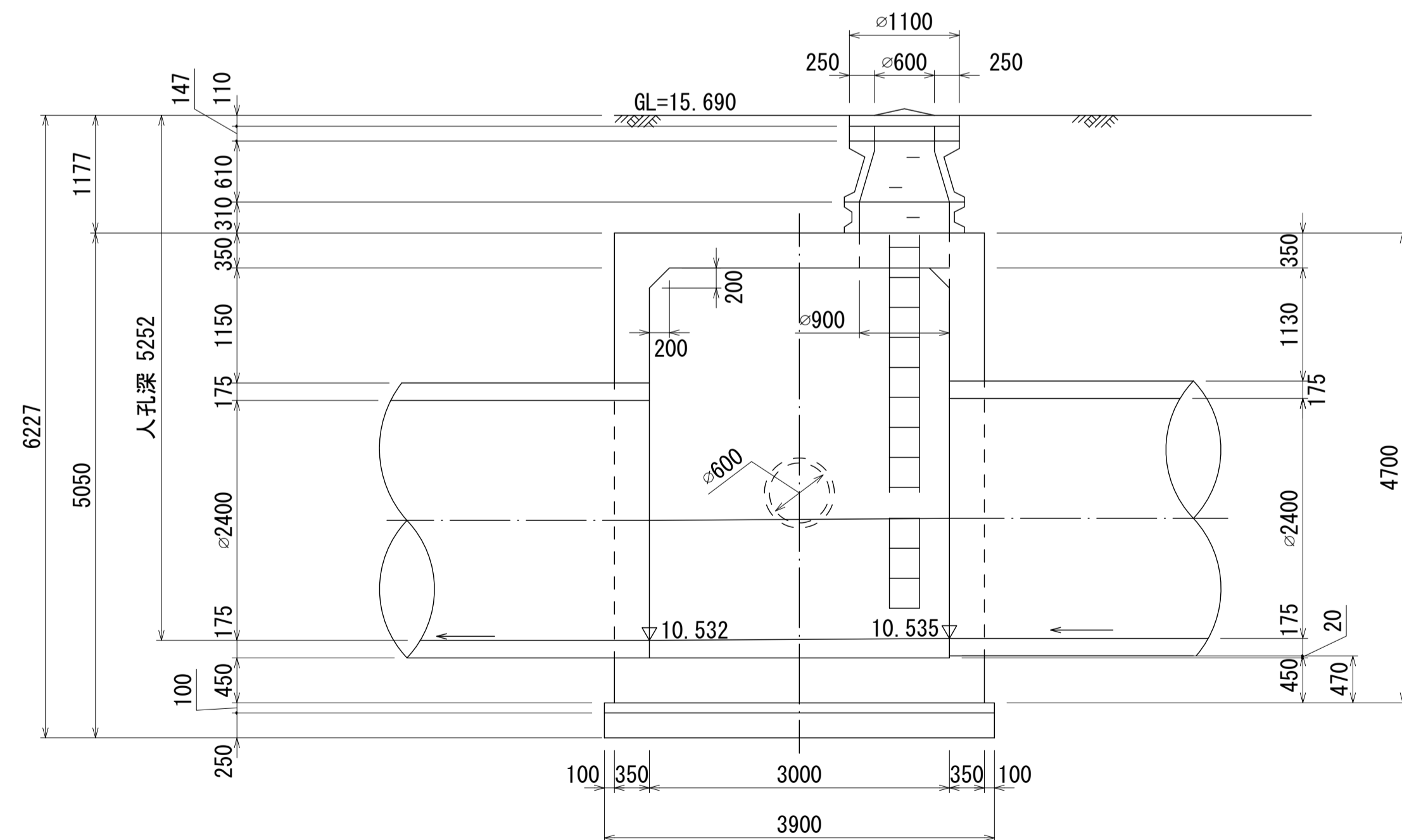
付近見取図 S=1:500 (施設平面図No.30)



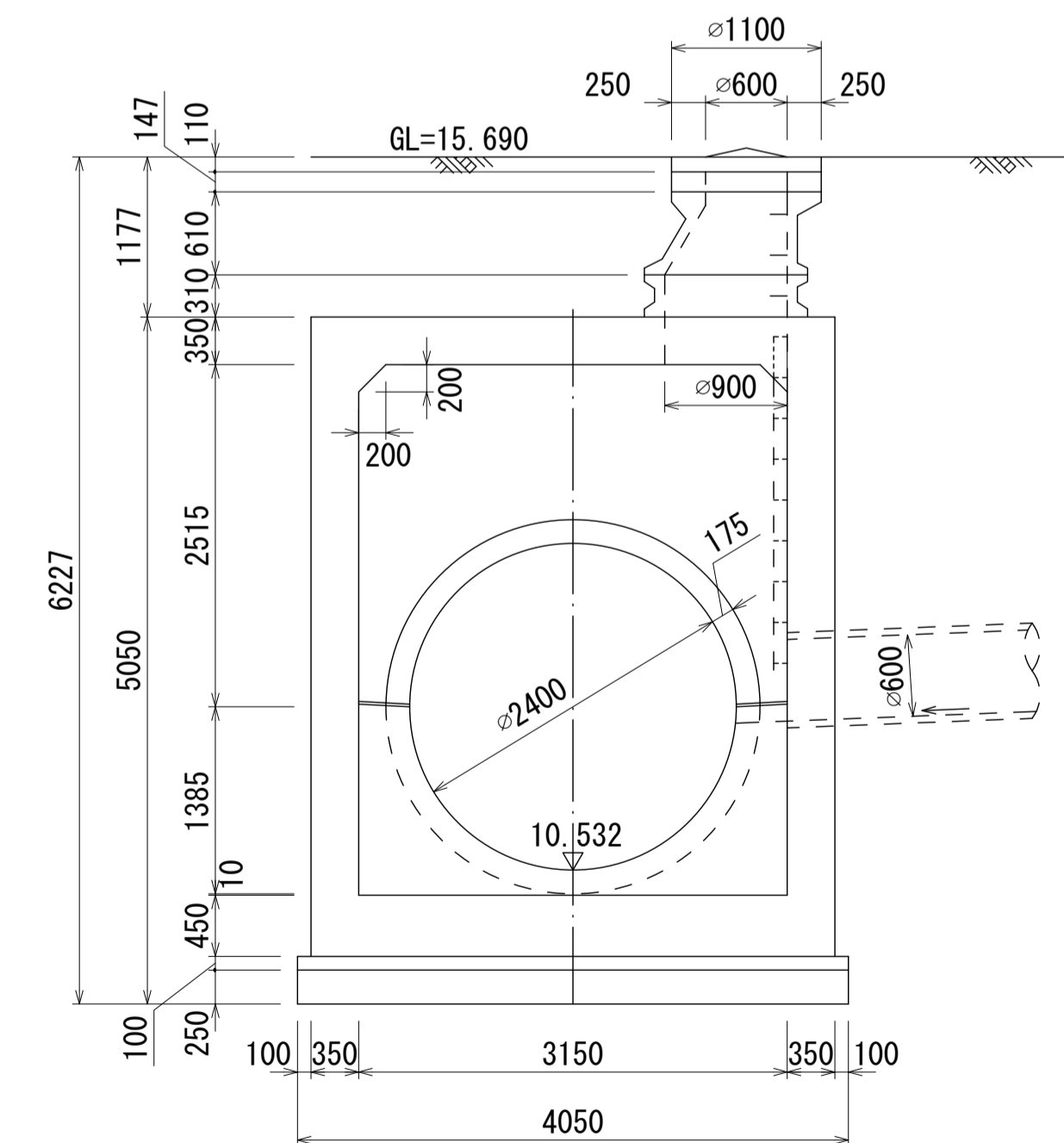
平面図 S=1:50



A - A 断面図 S=1:50



B - B 断面図 S=1:50



人孔番号

M
20
|
1

詳細図
作成
年月

昭和
50
年
3
月

調
整
年
月

平成
2
年
3
月

ページ

47

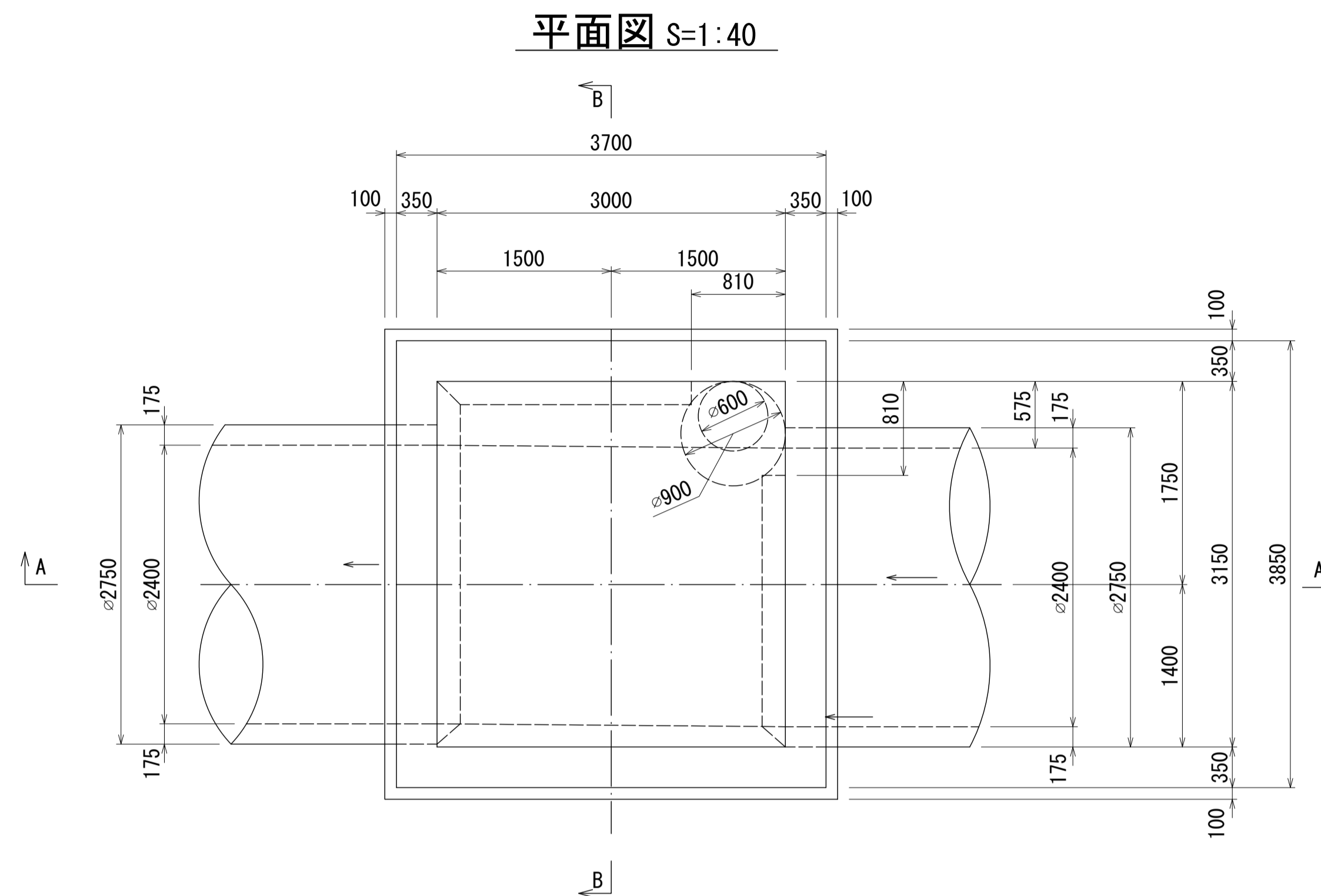
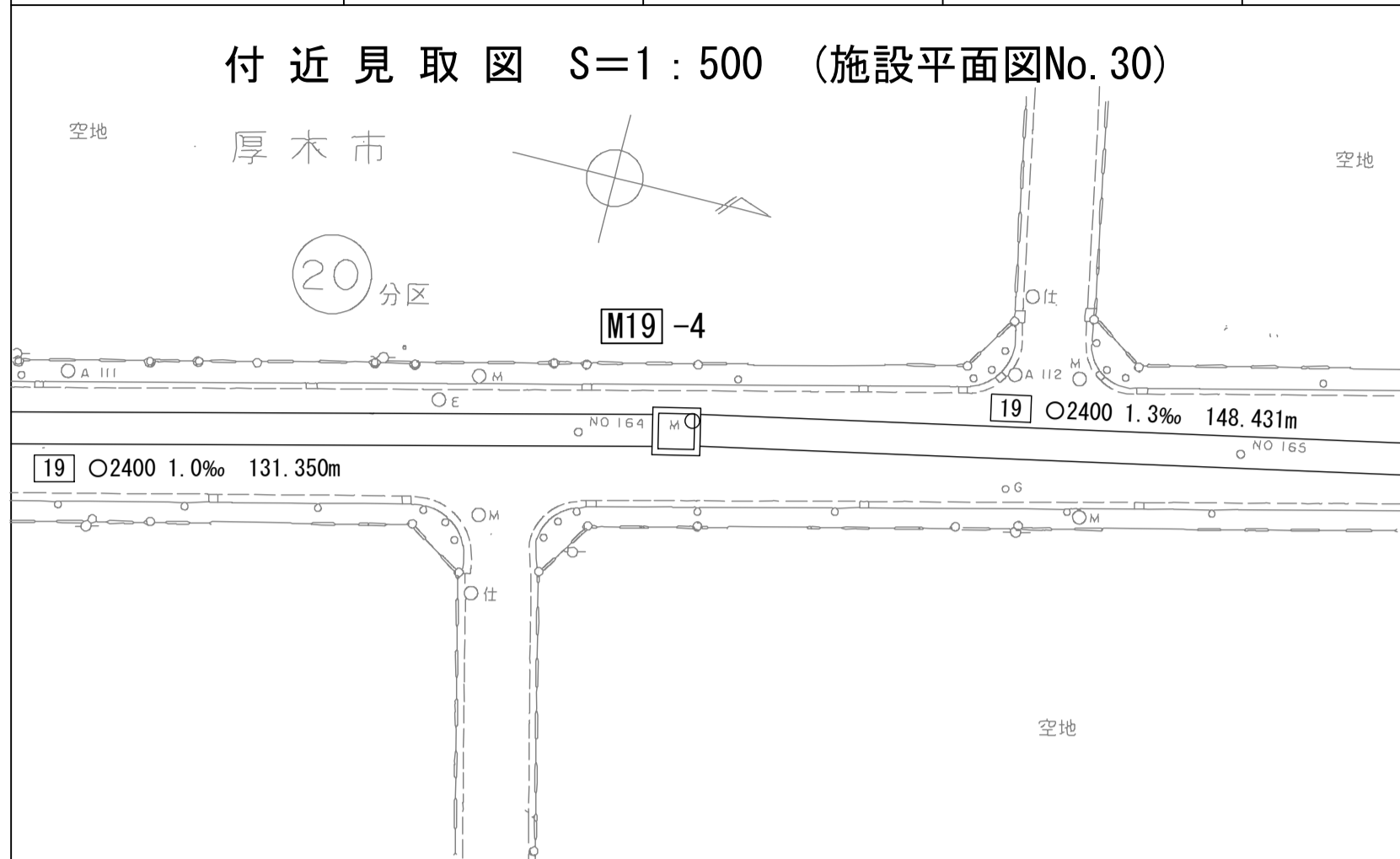
財産区分コード	大分類	中分類	小分類	整理番号
GA	管きょ施設	人孔	第19工区	30

相模川流域下水道台帳

中間マンホール詳細図

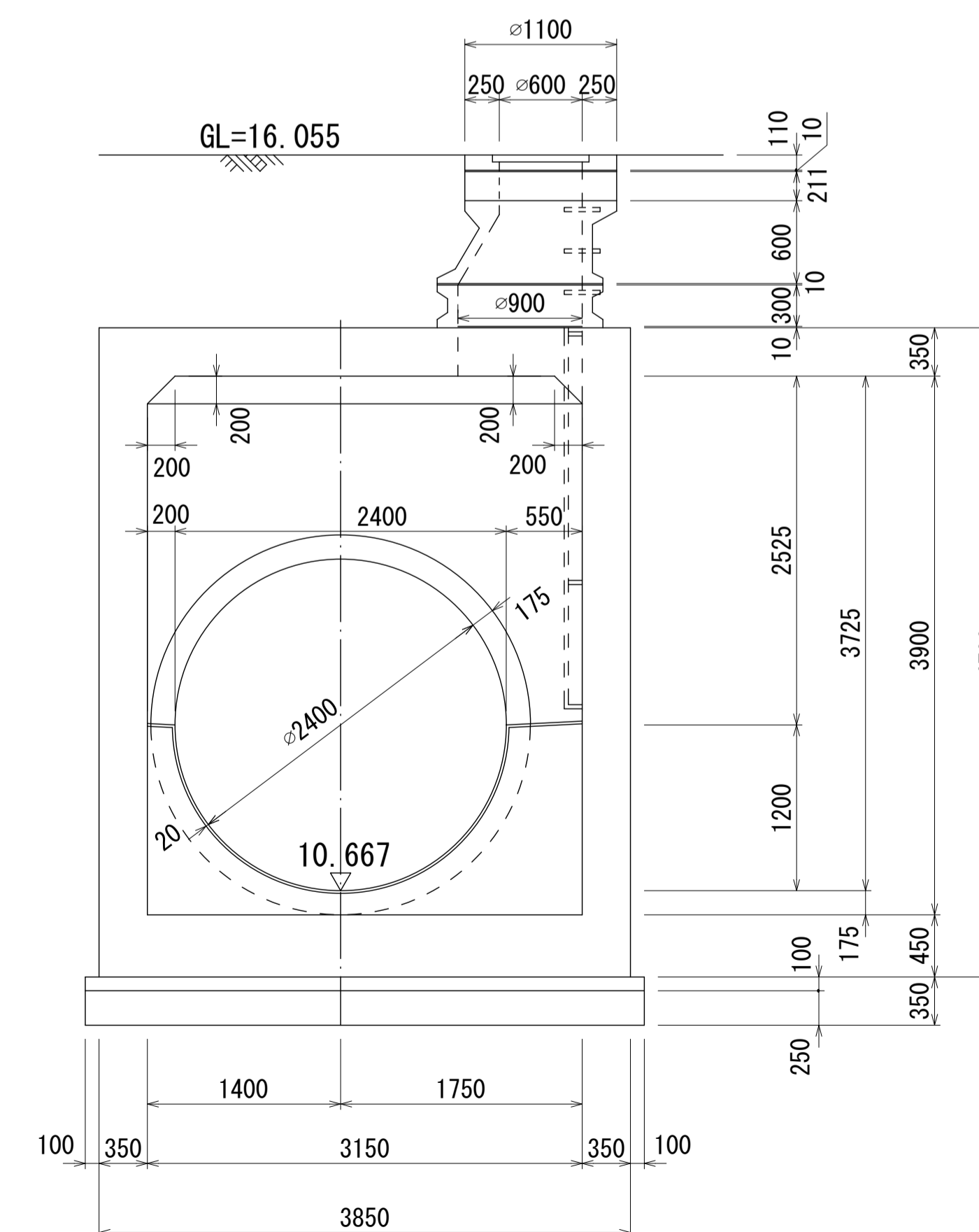
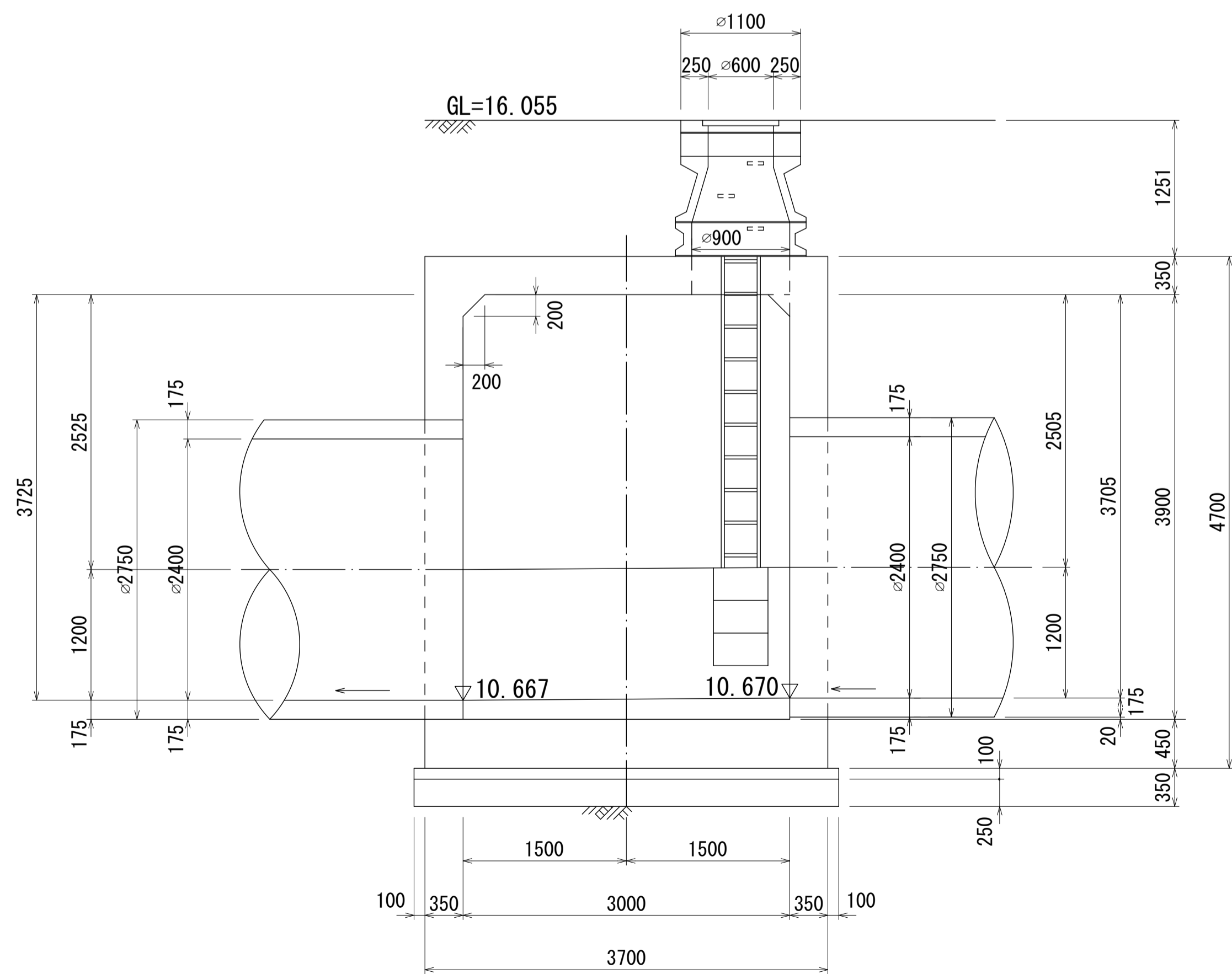
(図面番号 074)

幹線名 右岸幹線



A - A 断面図 S=1:40

B - B 断面図 S=1:40



人孔番号

M19
|
4

詳細図
作成
年月

昭和
50年
3月

調整
年月

平成
2年
3月

ページ

48