

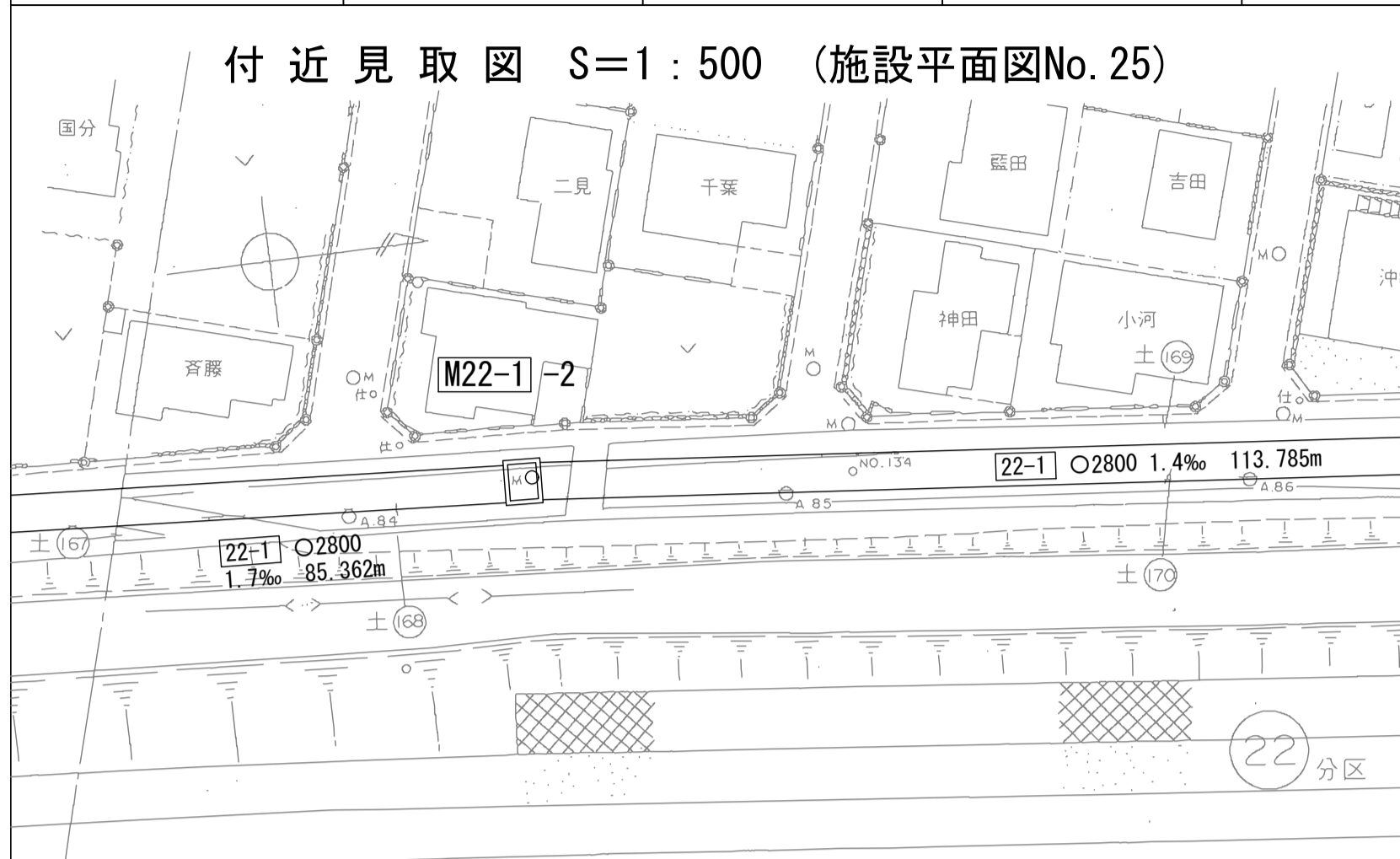
財産区分コード	大分類	中分類	小分類	整理番号
GA	管きょ施設	人孔	第11工区	24

# 相模川流域下水道台帳

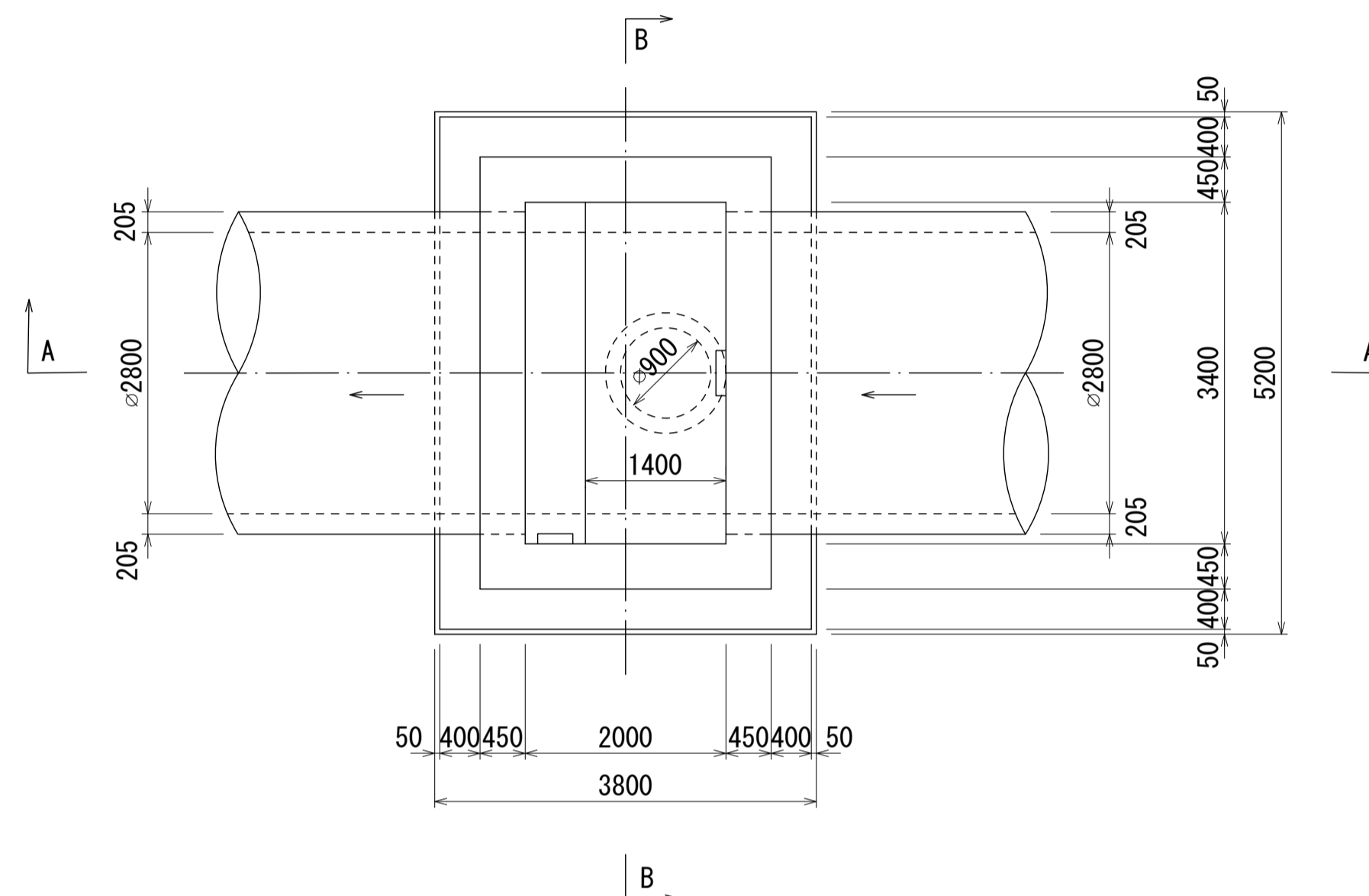
## 中間マンホール詳細図

(図面番号 059)

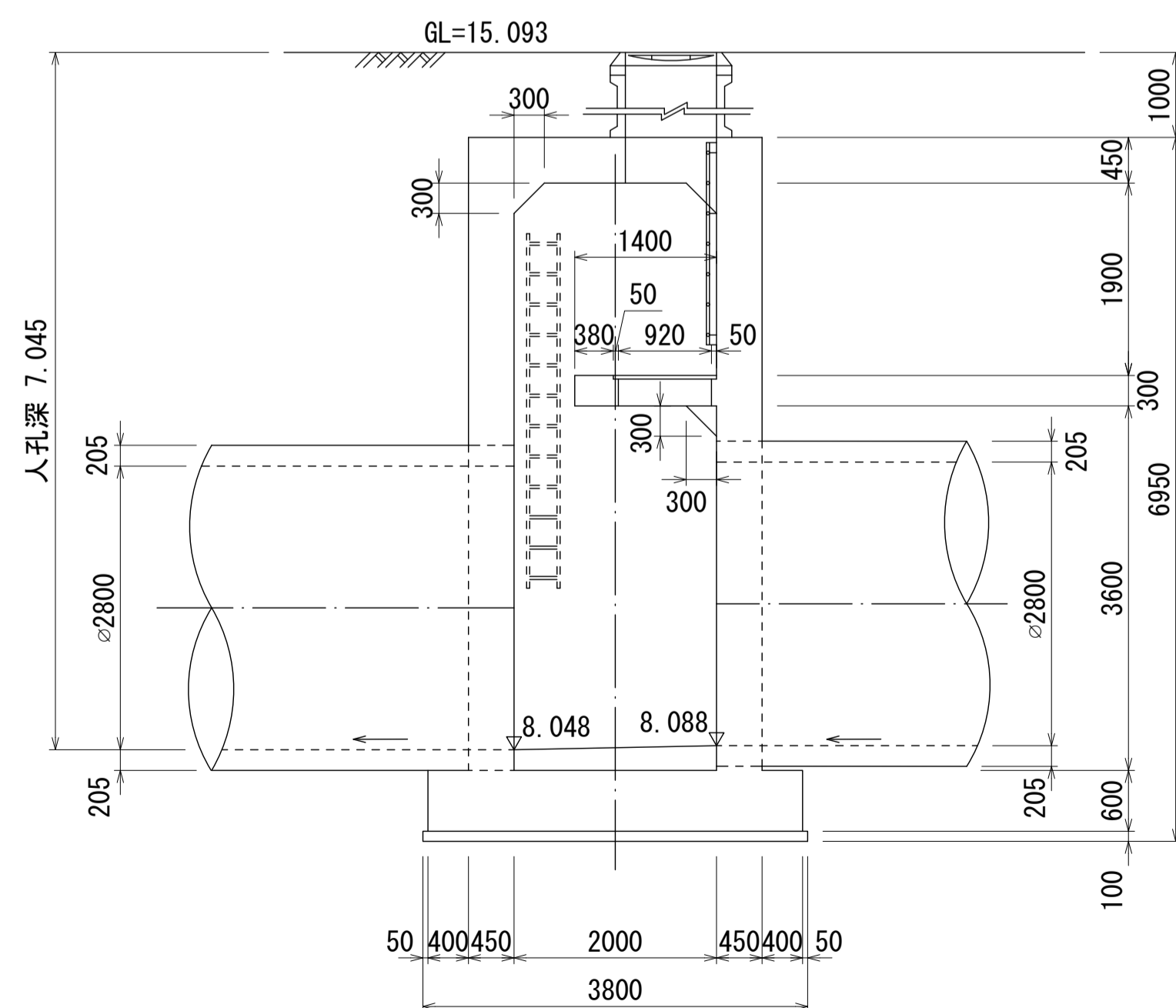
幹線名 右岸幹線



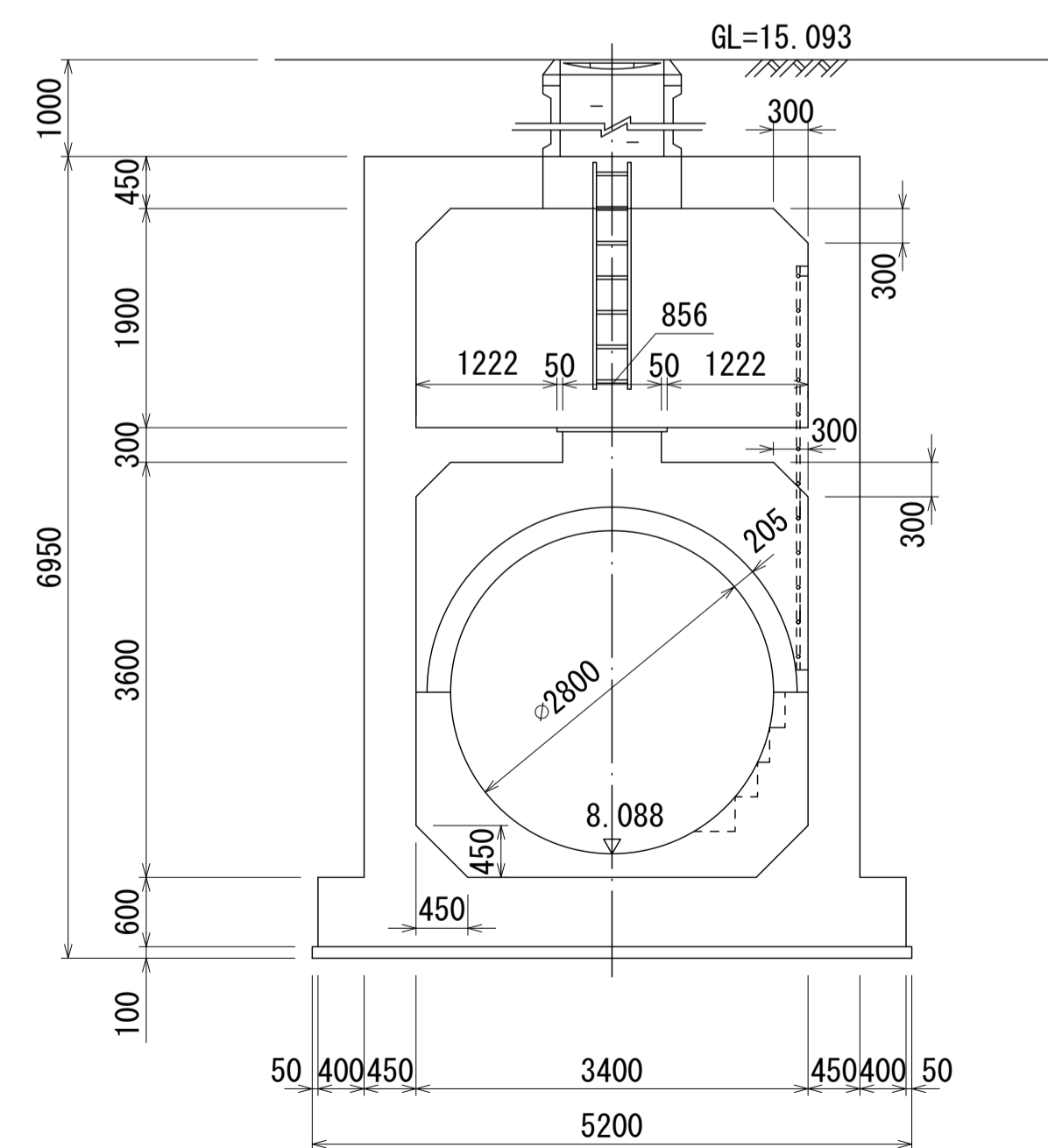
平面図 S=1:60



A - A 断面図 S=1:60



B - B 断面図 S=1:60



人孔番号

M22-1-1-2

詳細図  
作成  
年月

昭和  
50年  
3月

調整  
年月

平成  
2年  
3月

ページ

89

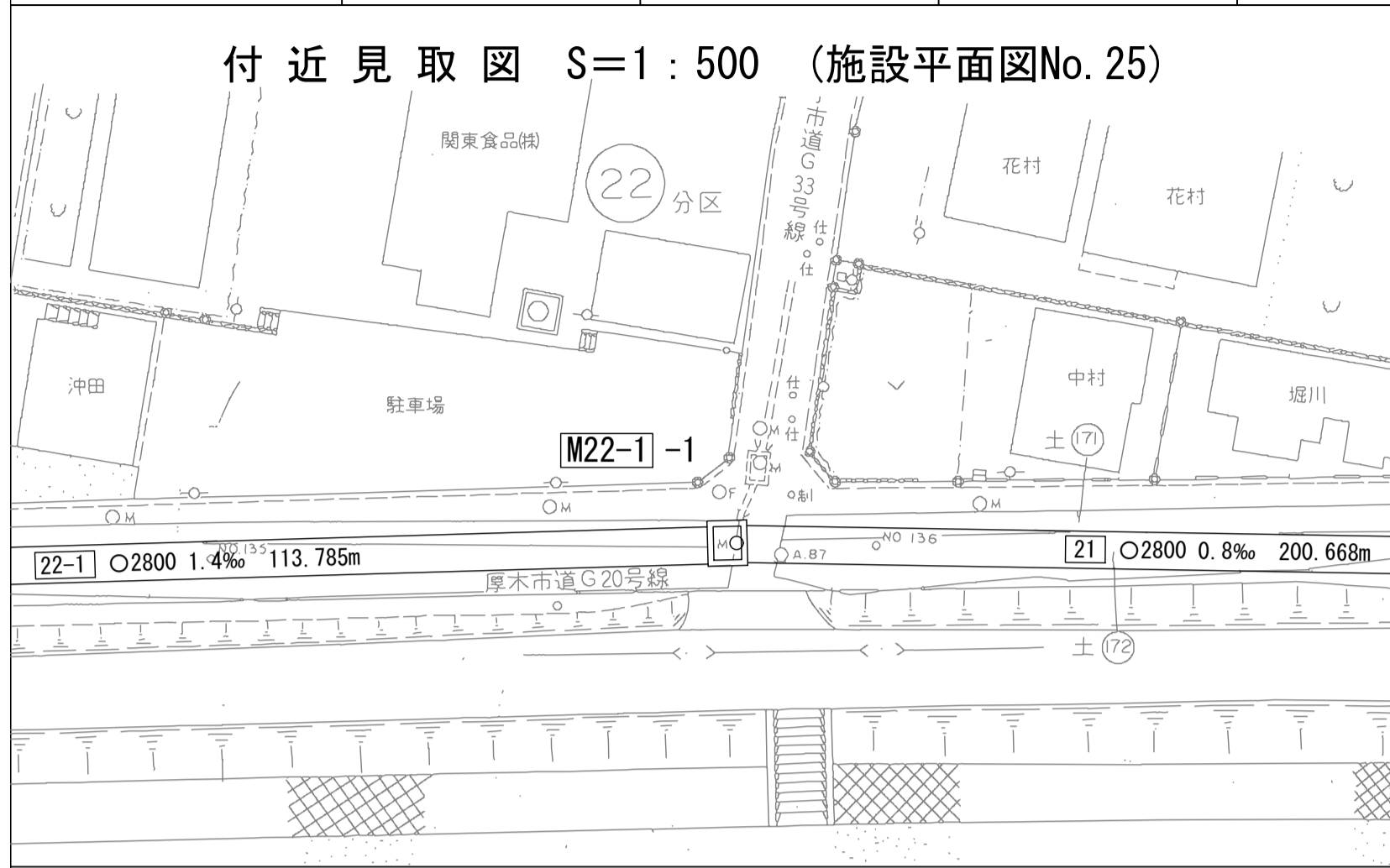
# 相模川流域下水道台帳

## 流入マンホール詳細図

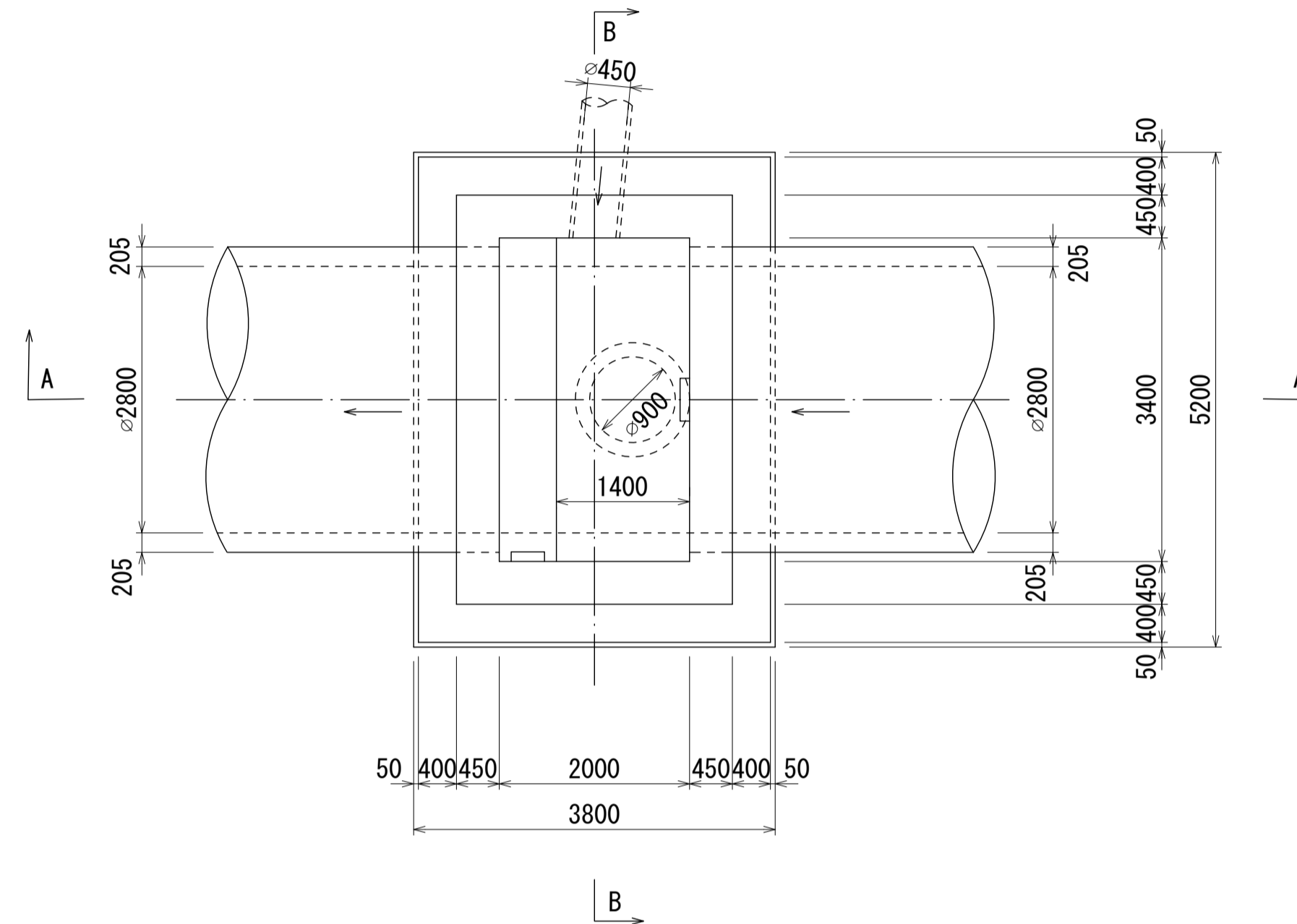
(図面番号 060)

幹線名 右岸幹線

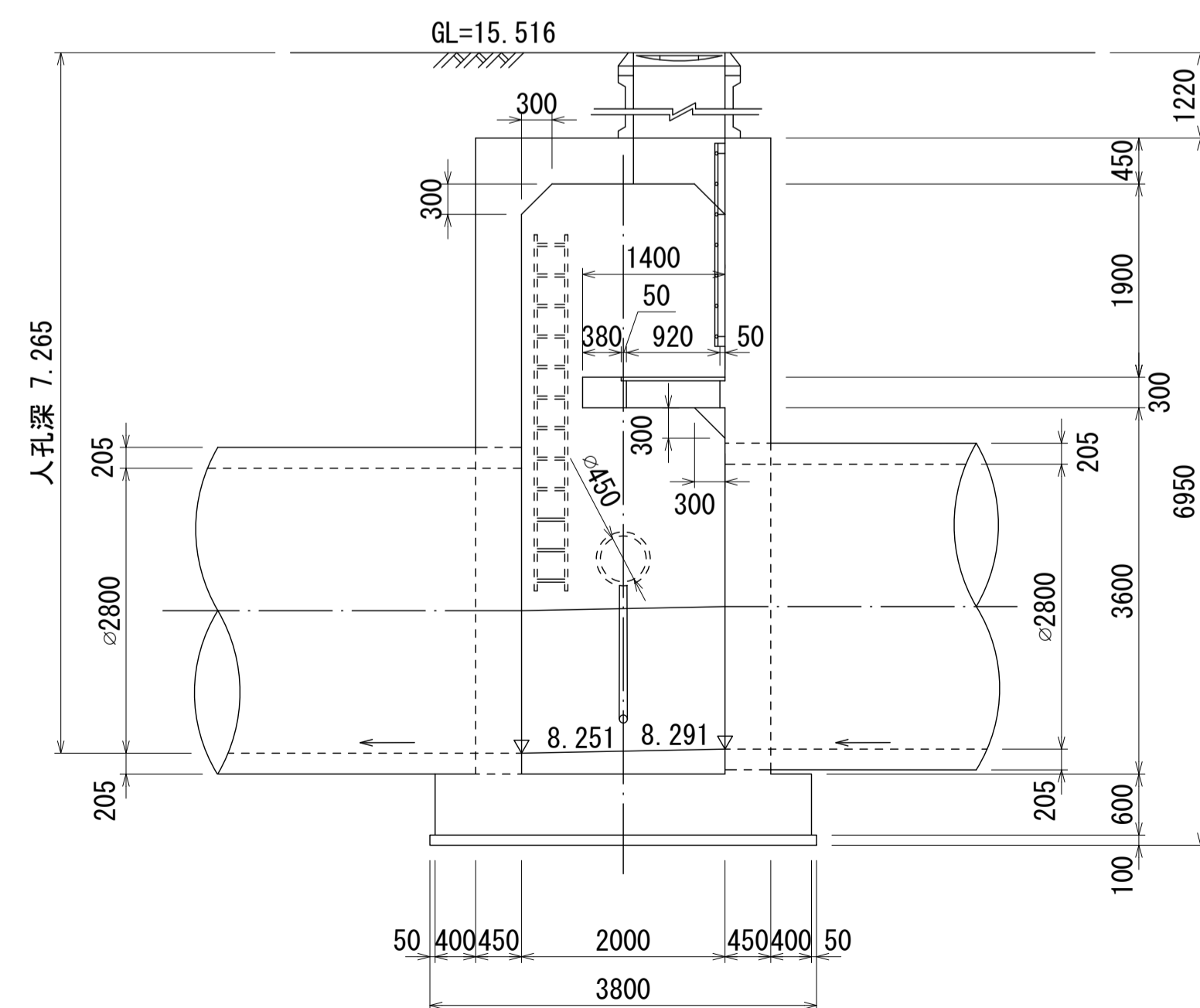
財産区分コード	大分類	中分類	小分類	整理番号
GA	管きょ施設	人孔	第11工区	24



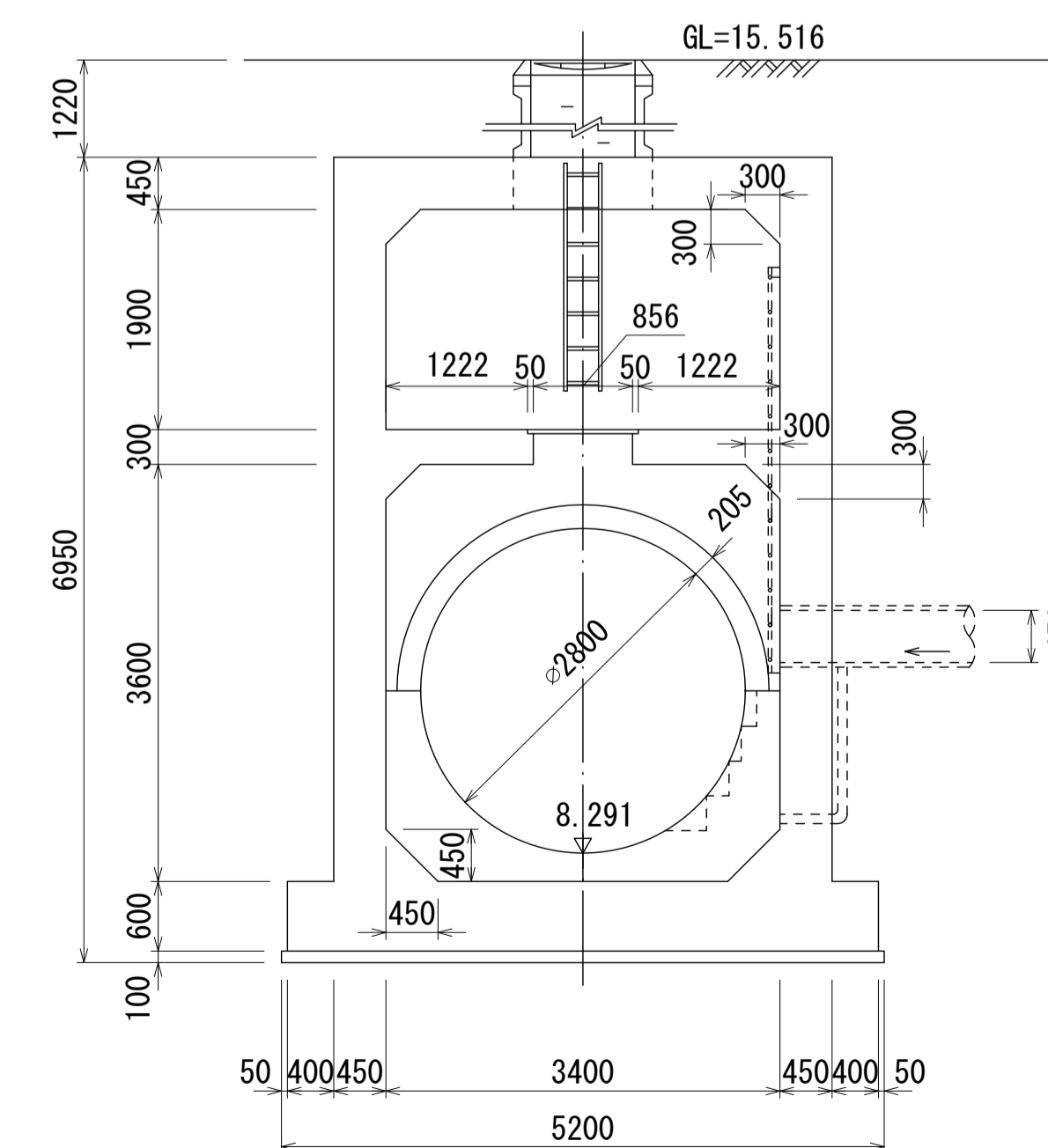
平面図 S=1:60



A - A 断面図 S=1:60



B - B 断面図 S=1:60



人孔番号

M  
22  
|  
1  
|  
1

詳細図  
作成  
年月

昭和  
50  
年  
3  
月

調  
整  
年  
月

平  
成  
2  
年  
3  
月

ページ

90

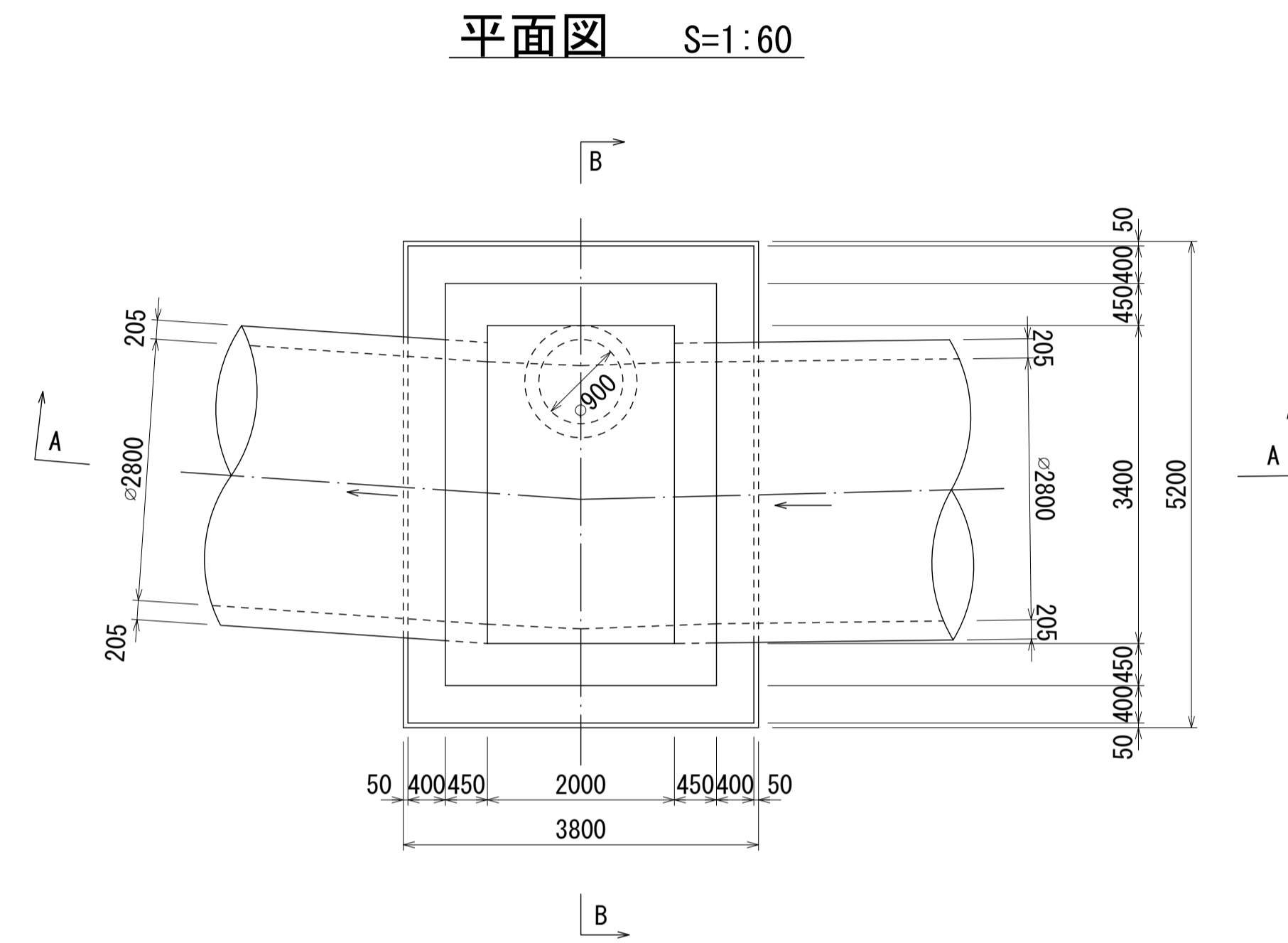
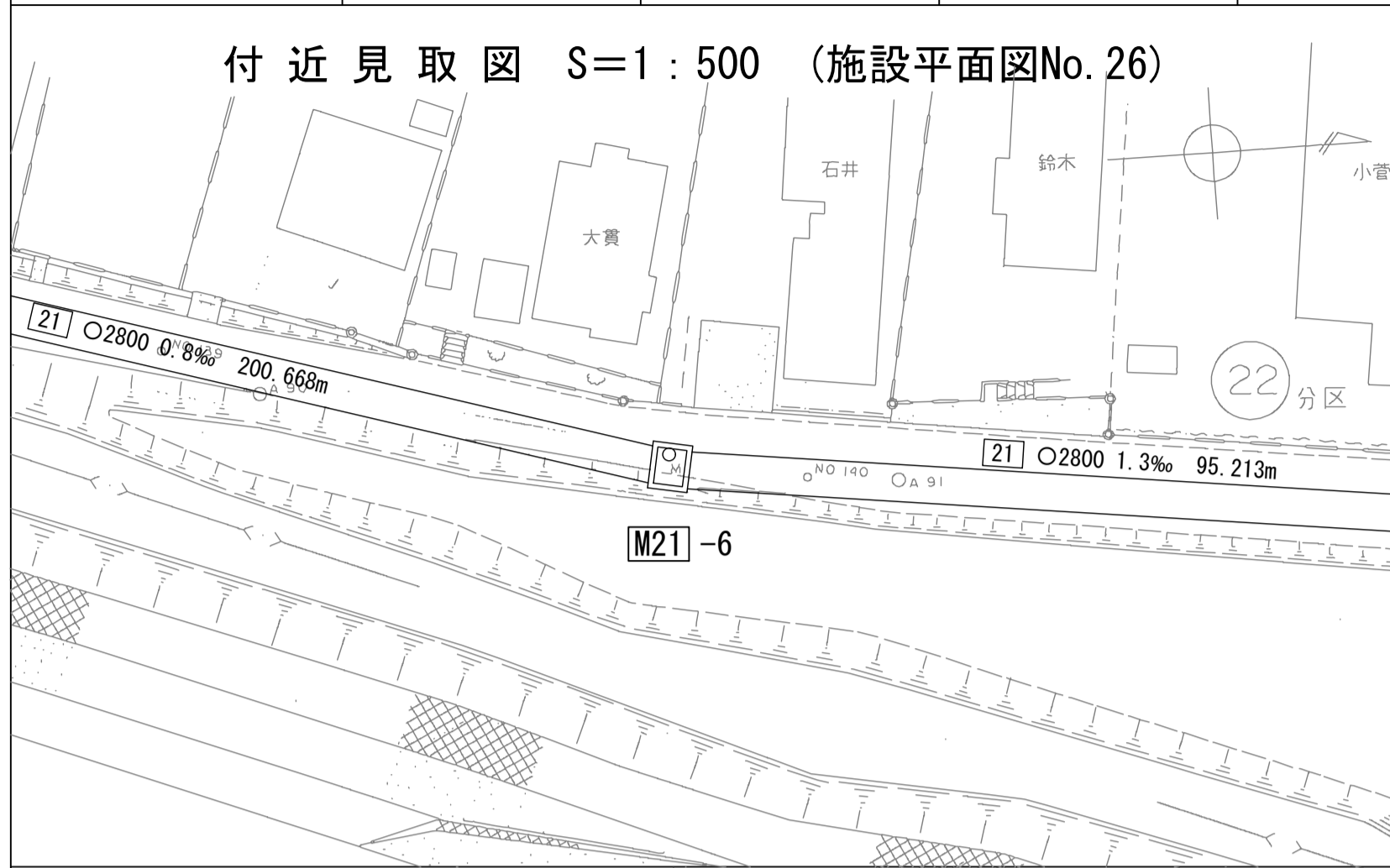
# 相模川流域下水道台帳

## 中間マンホール詳細図

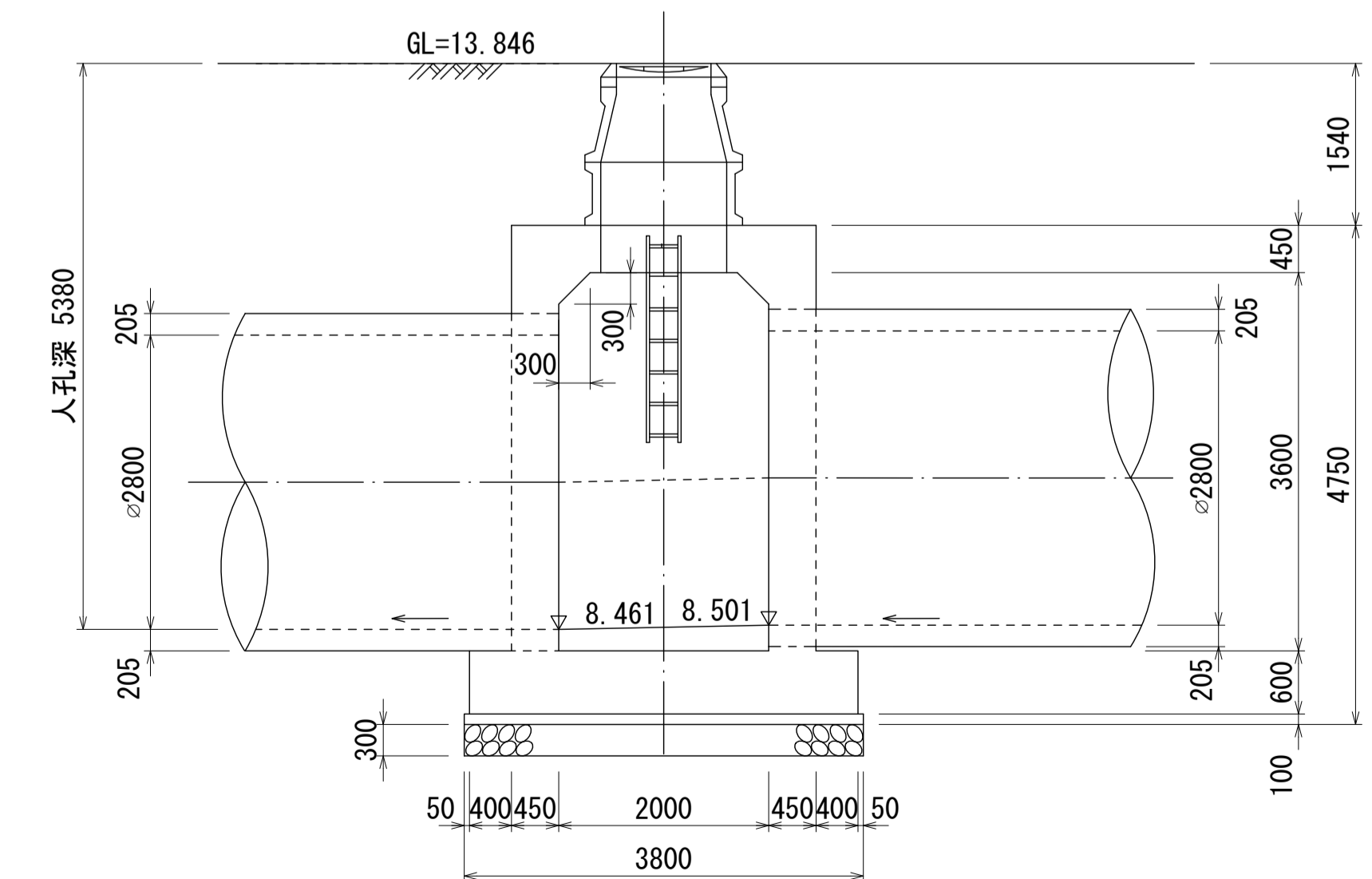
(図面番号 061)

幹線名 右岸幹線

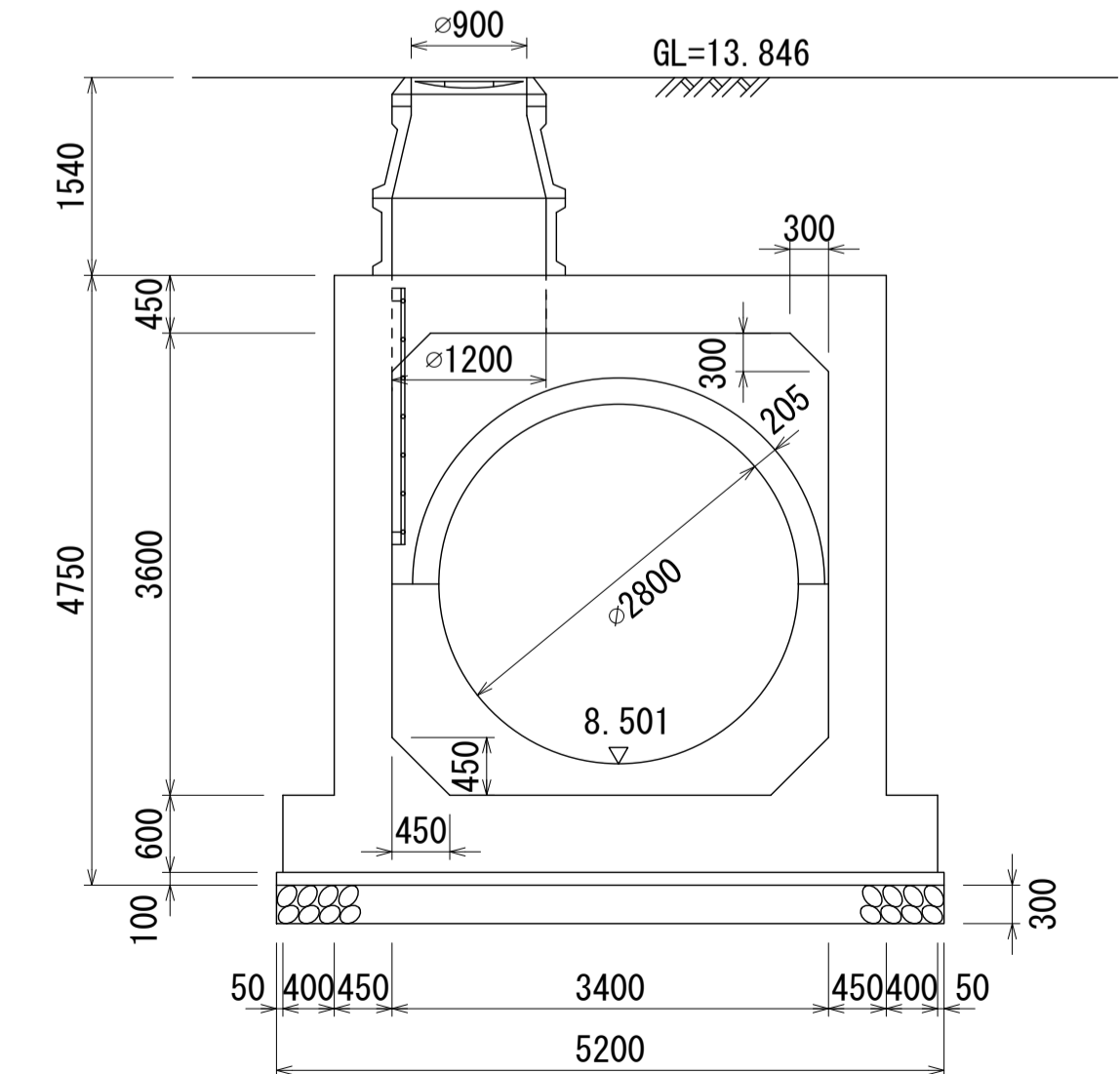
財産区分コード	大分類	中分類	小分類	整理番号
GA	管きょ施設	人孔	第11工区	24



A - A 断面図 S=1:60



B - B 断面図 S=1:60



人孔番号  
M 21  
1  
6

詳細図  
作成  
年月  
昭和  
50  
年  
3  
月  
調  
整  
年  
月  
平成  
2  
年  
3  
月

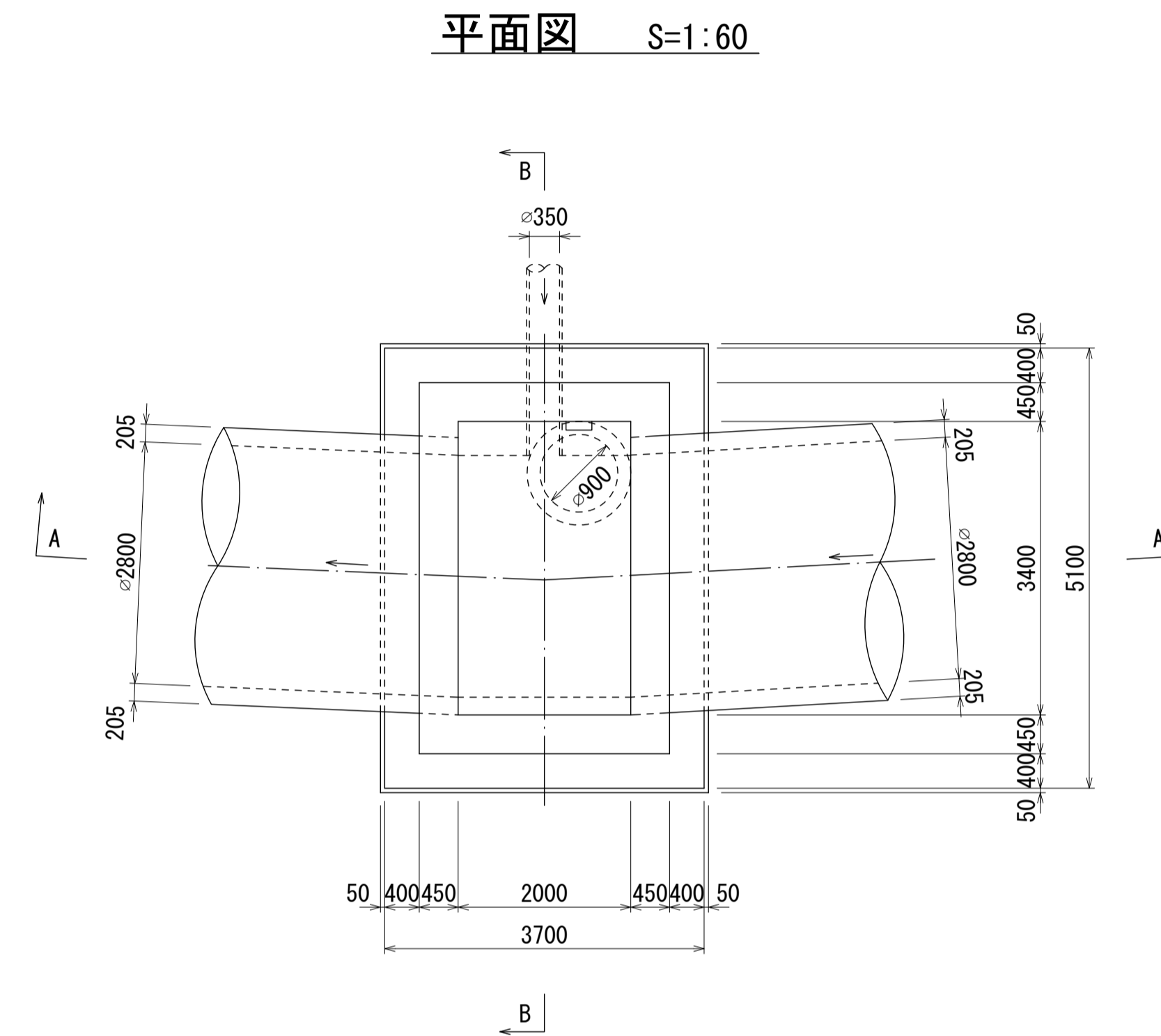
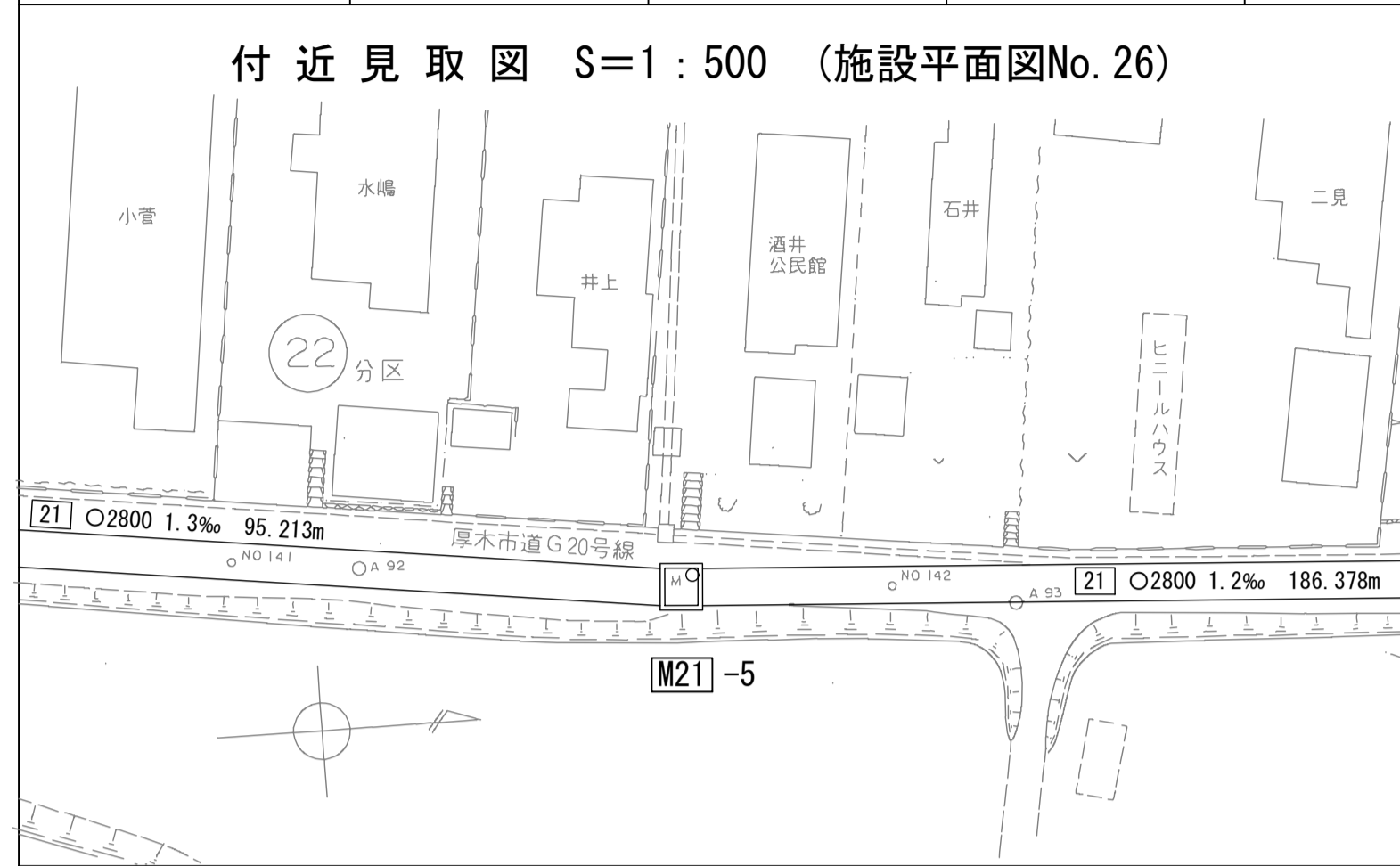
# 相模川流域下水道台帳

## 流入マンホール詳細図

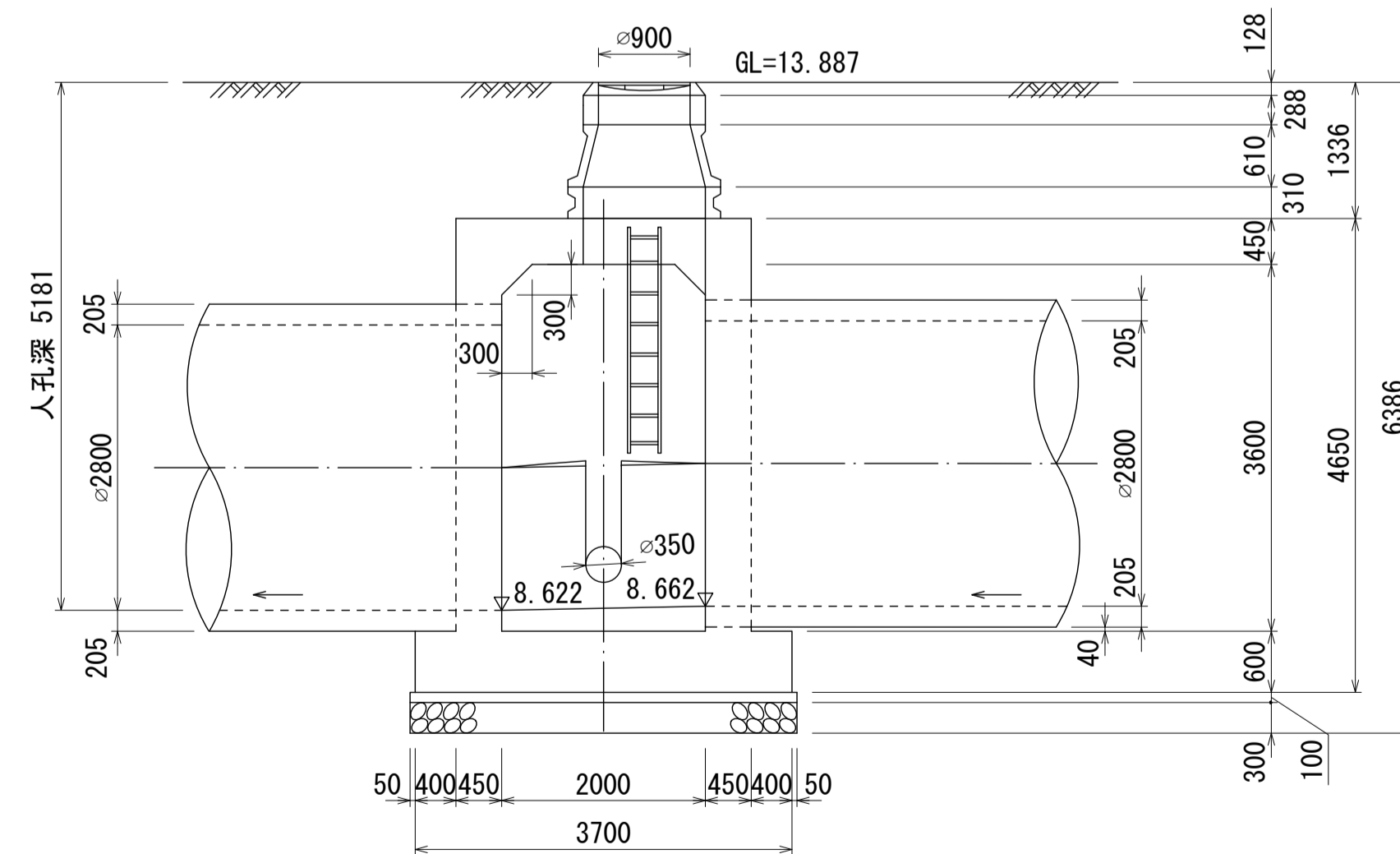
(図面番号 062)

幹線名 右岸幹線

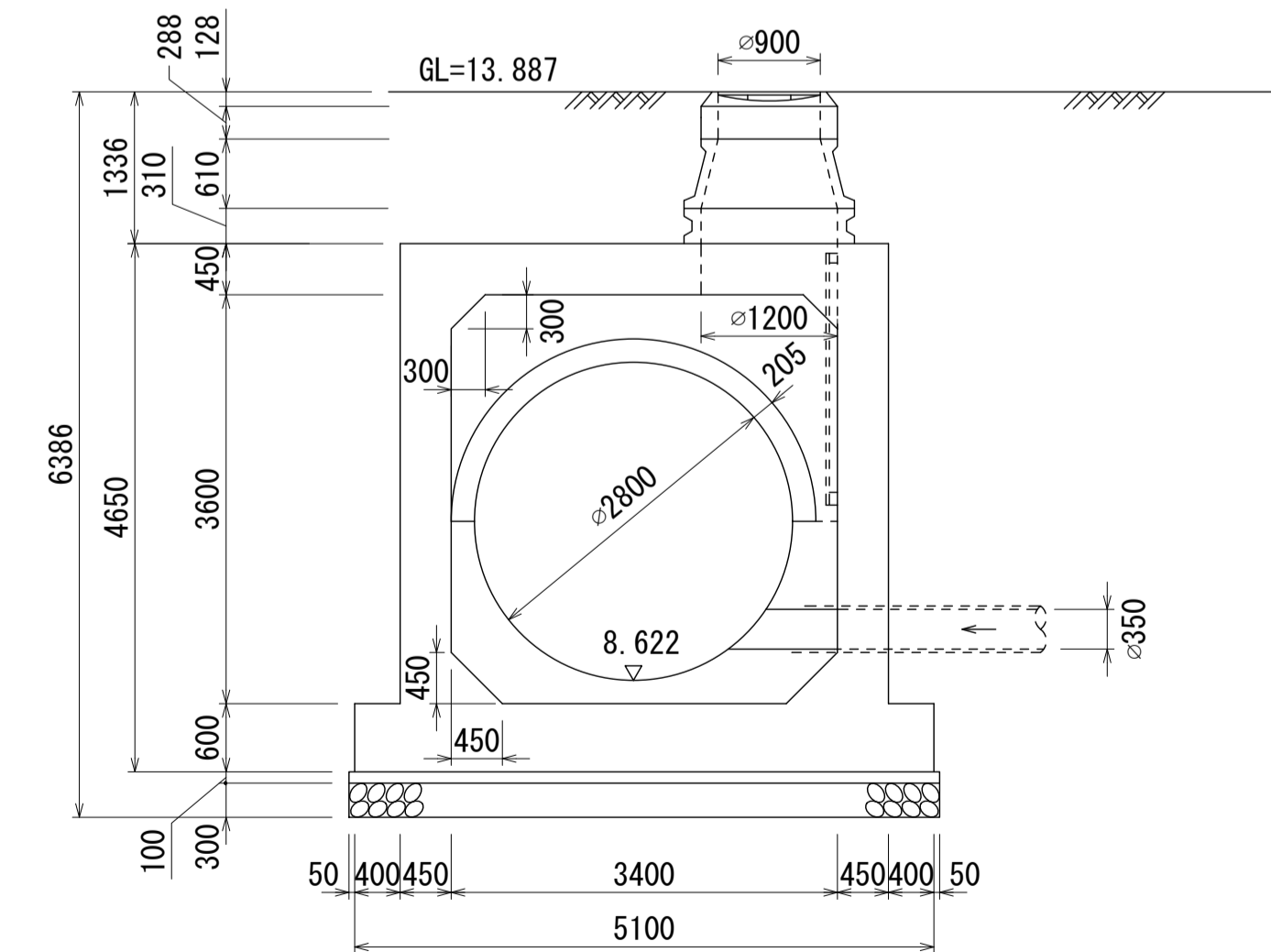
財産区分コード	大分類	中分類	小分類	整理番号
GA	管きよ施設	人孔	第12工区	25



A - A 断面図 S=1:60



B - B 断面図 S=1:60



人孔番号

M21  
15

詳細図  
作成  
年

昭和  
50  
年  
3  
月

調  
整  
年

平成  
2  
年  
3  
月

ページ

34

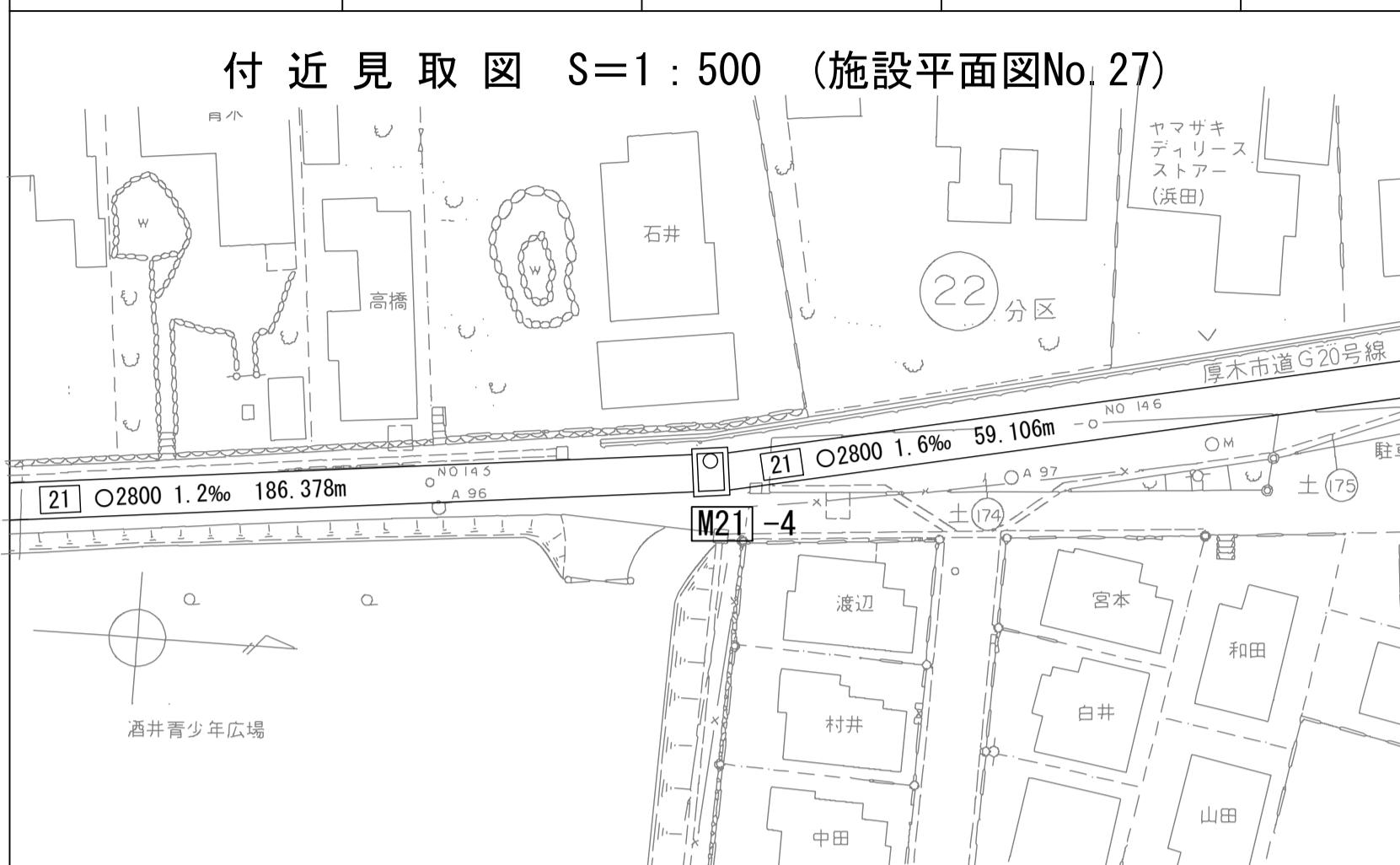
財産区分コード	大分類	中分類	小分類	整理番号
GA	管きょ施設	人孔	第12工区	25

# 相模川流域下水道台帳

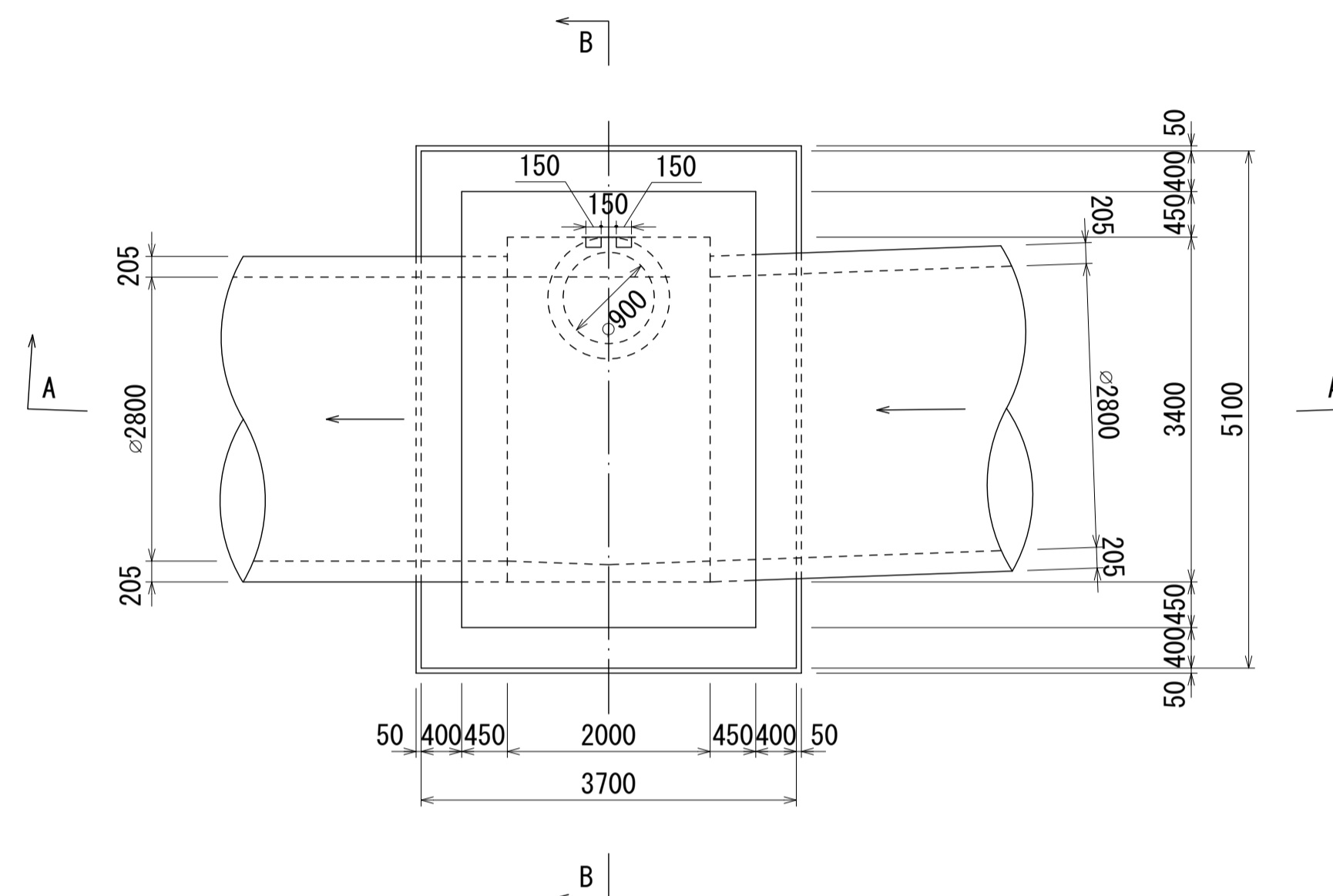
## 中間マンホール詳細図

(図面番号 063)

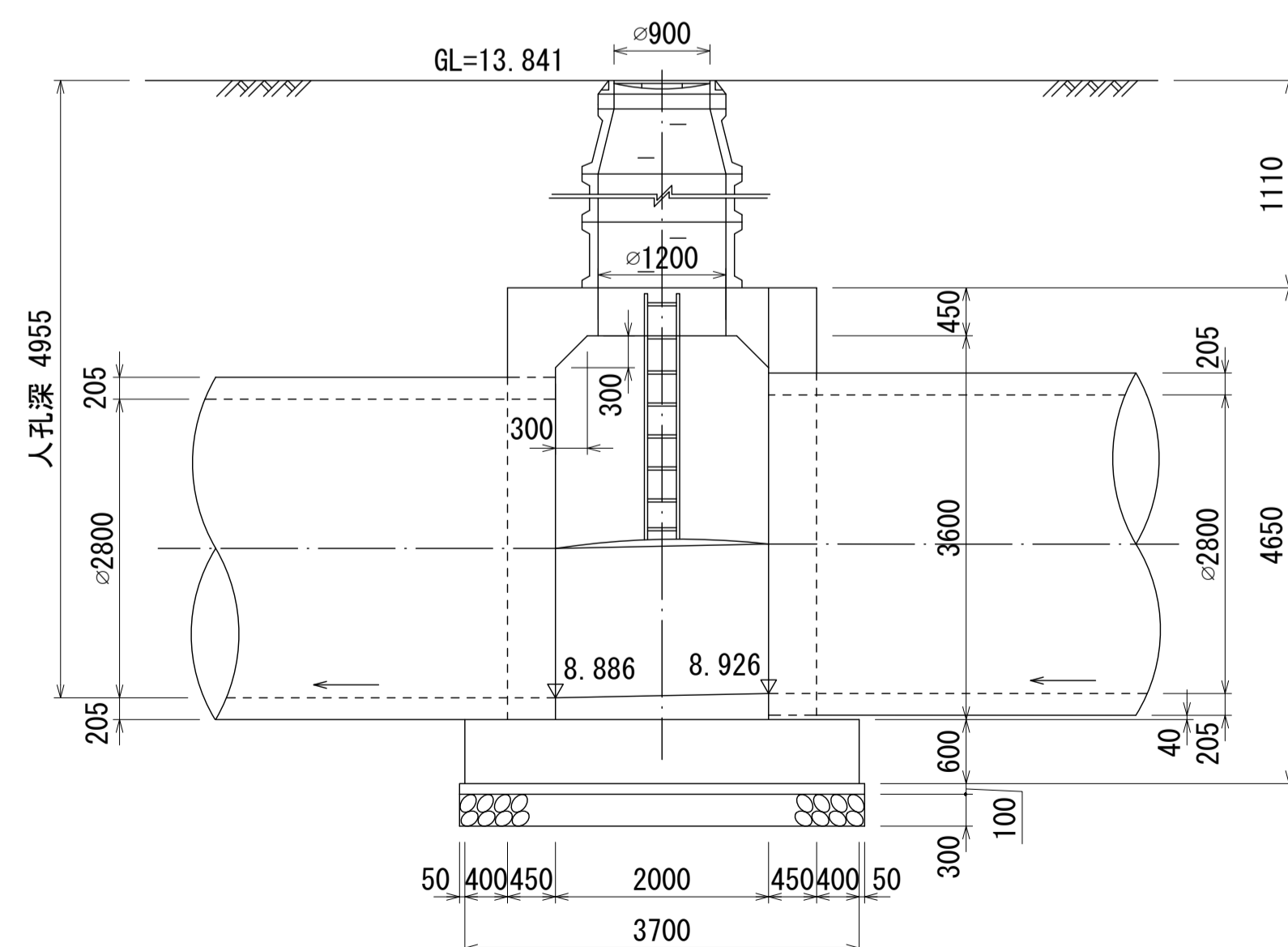
幹線名 右岸幹線



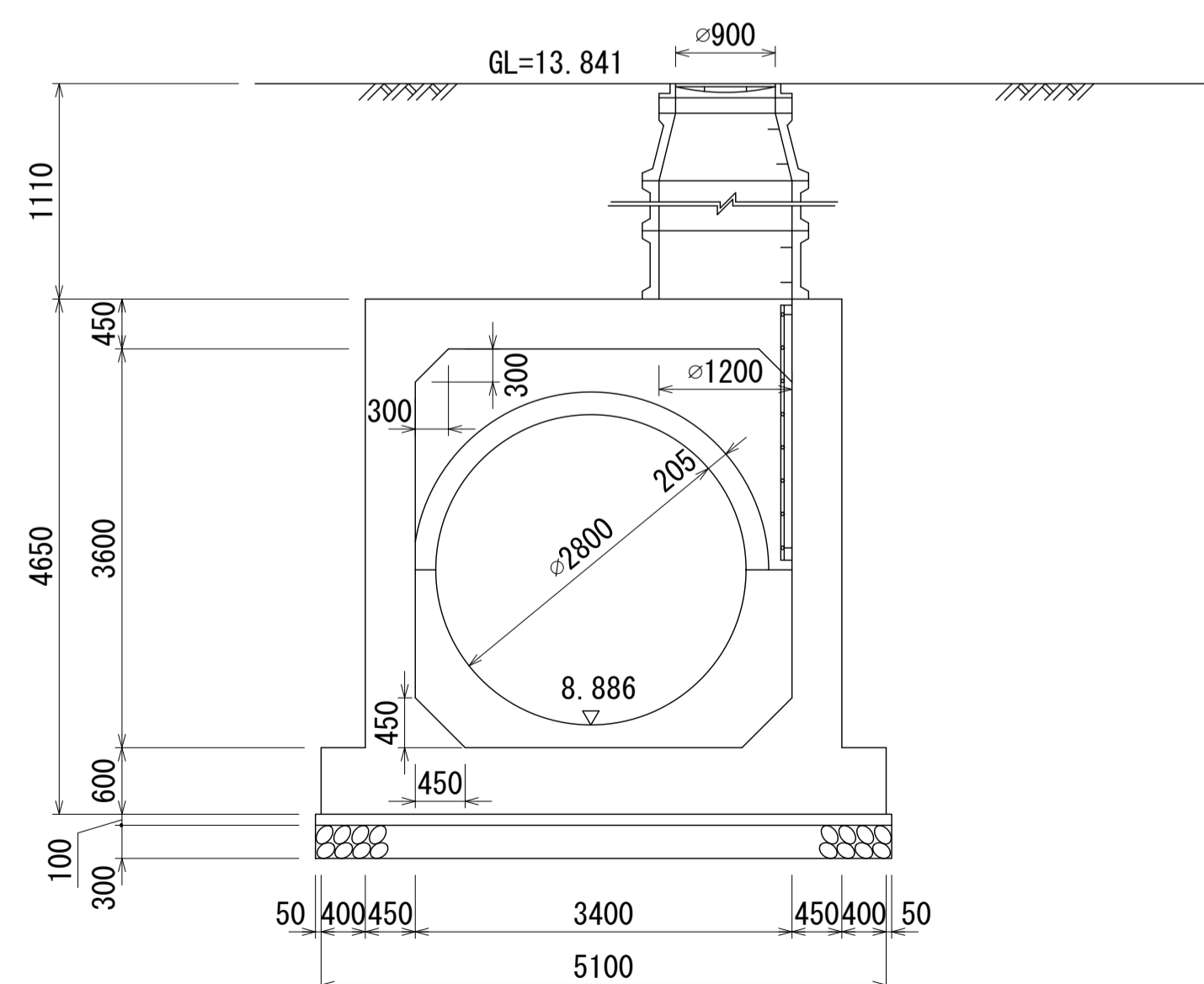
平面図 S=1:60



A - A 断面図 S=1:60



B - B 断面図 S=1:60



人孔番号

M21  
I  
4

詳細図  
作成  
年月

昭和  
50年  
3月

調整  
年月

平成  
2年  
3月

ページ

35

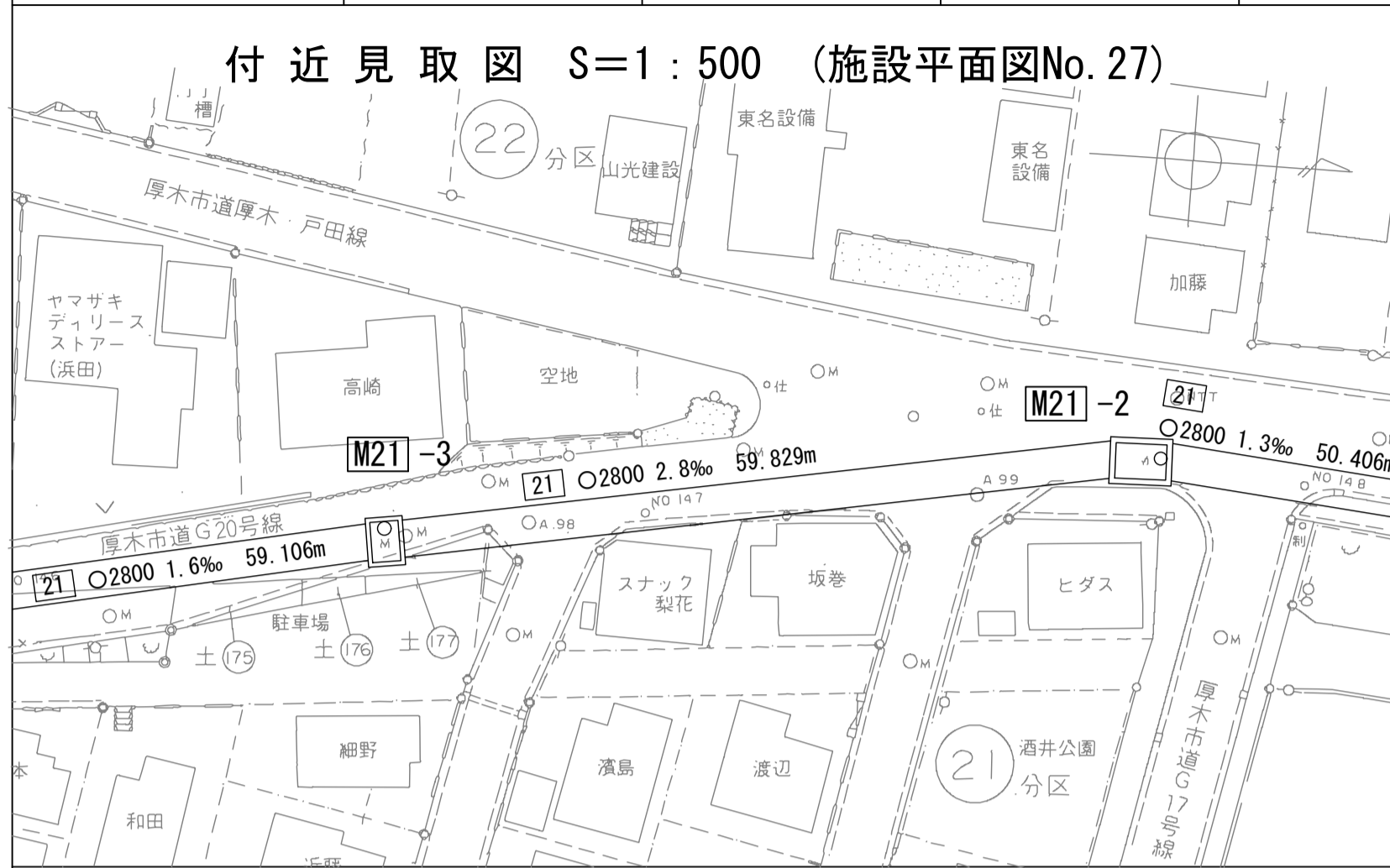
# 相模川流域下水道台帳

## 中間マンホール詳細図

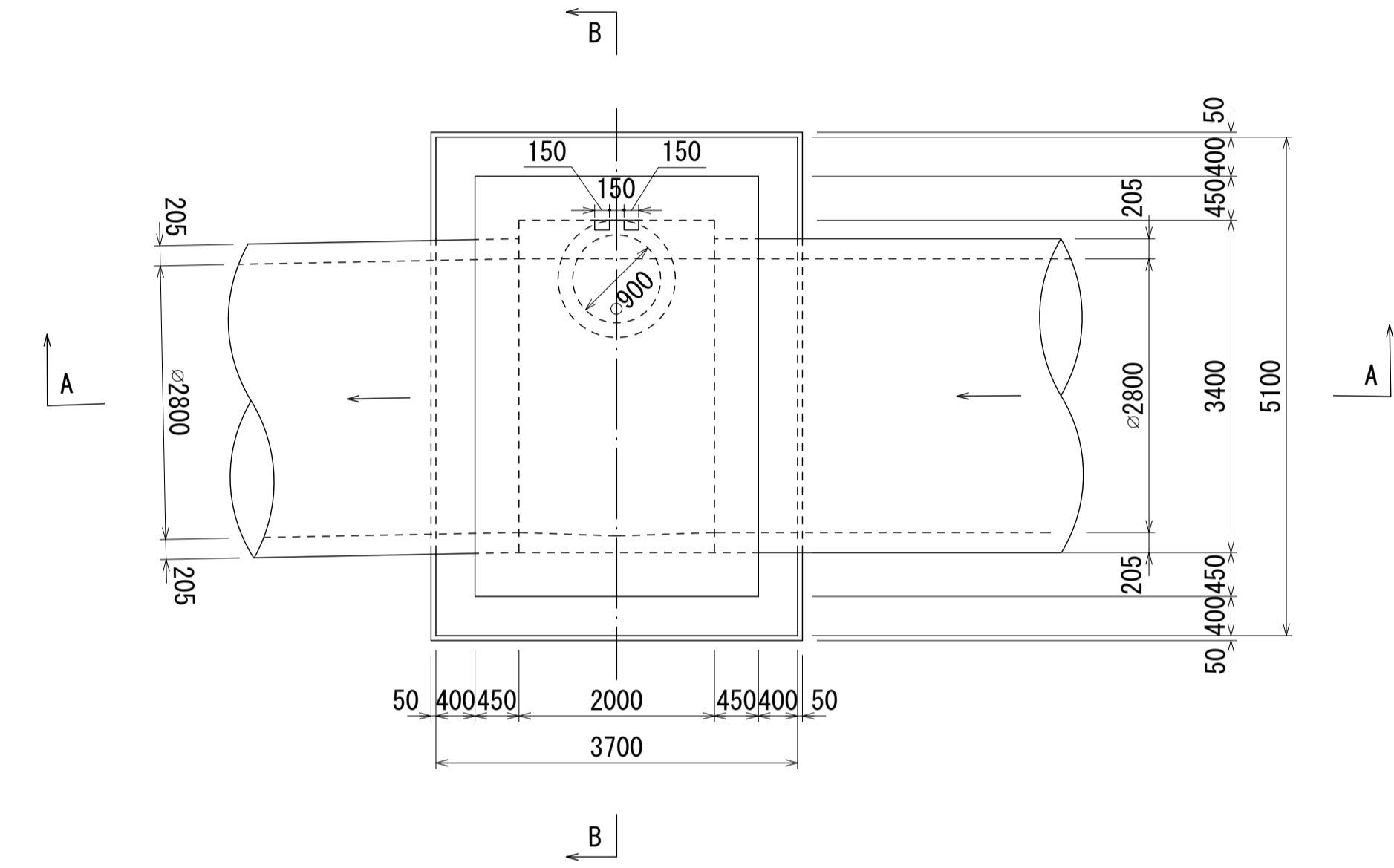
(図面番号 064)

幹線名 右岸幹線

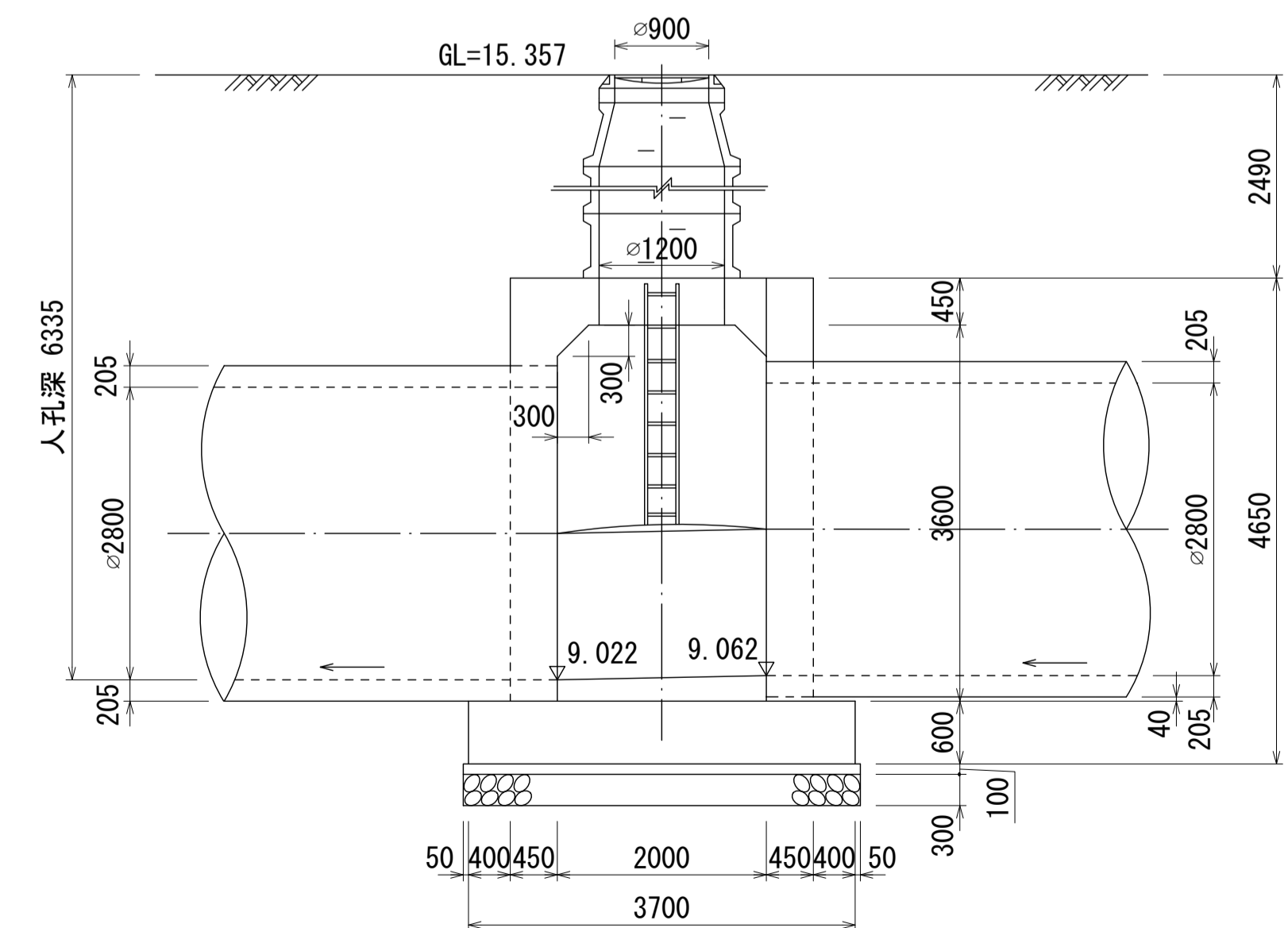
財産区分コード	大分類	中分類	小分類	整理番号
GA	管きょ施設	人孔	第12工区	25



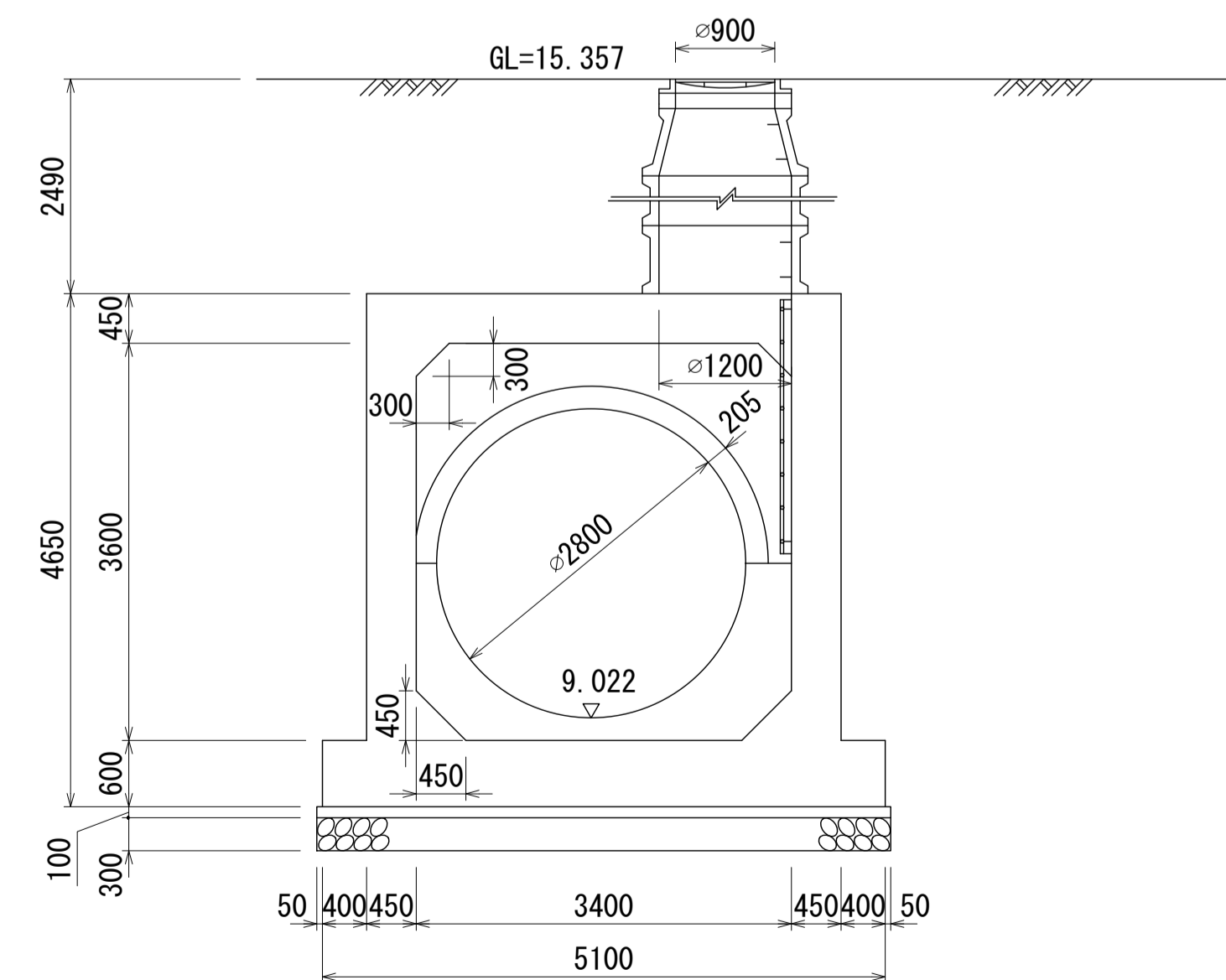
平面図 S=1:60



A - A 断面図 S=1:60



B - B 断面図 S=1:60



人孔番号  
M21  
1  
3

詳細図作成年月  
昭和50年3月  
調整年  
平成2年3月  
ページ  
35

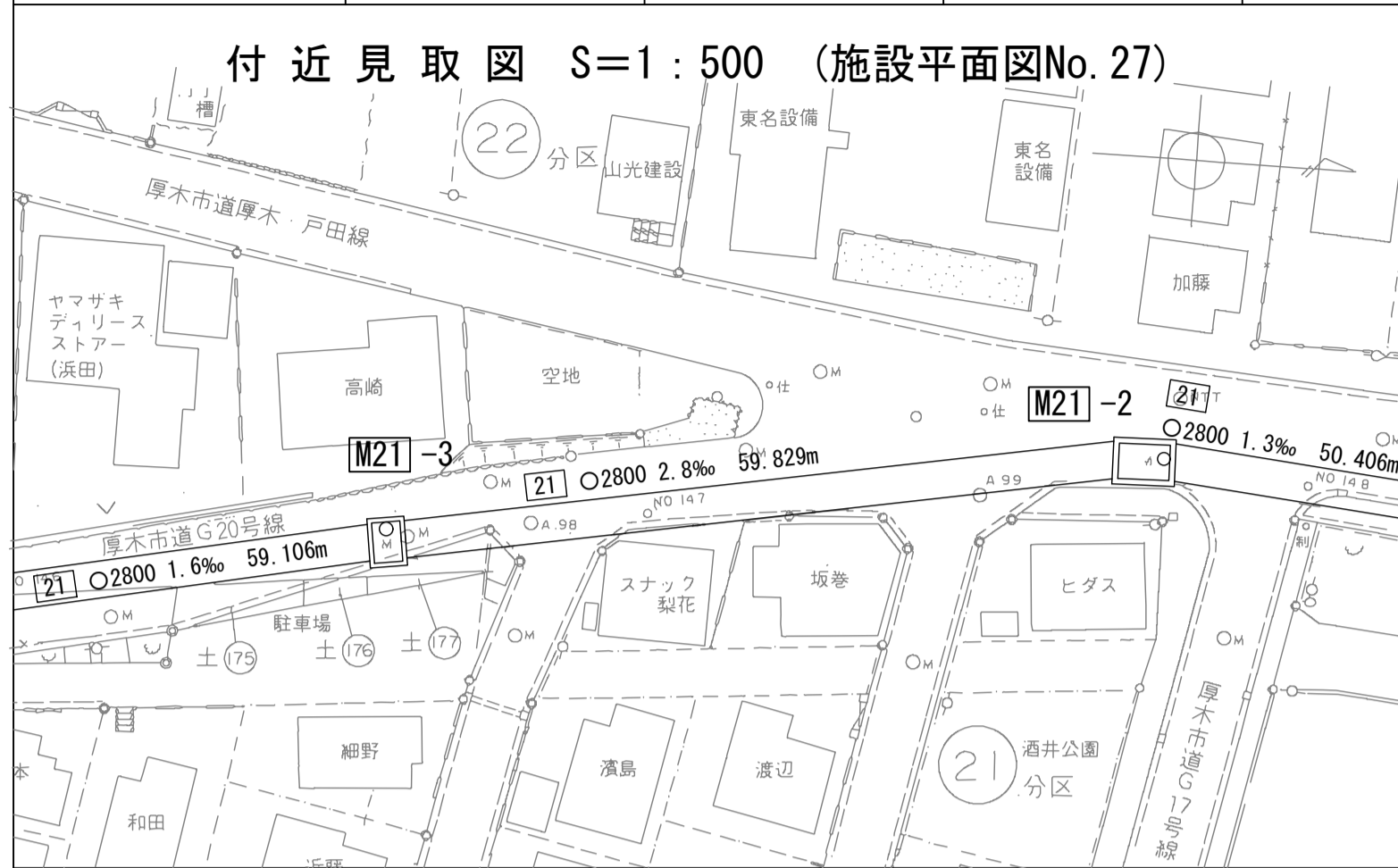
# 相模川流域下水道台帳

## 中間マンホール詳細図

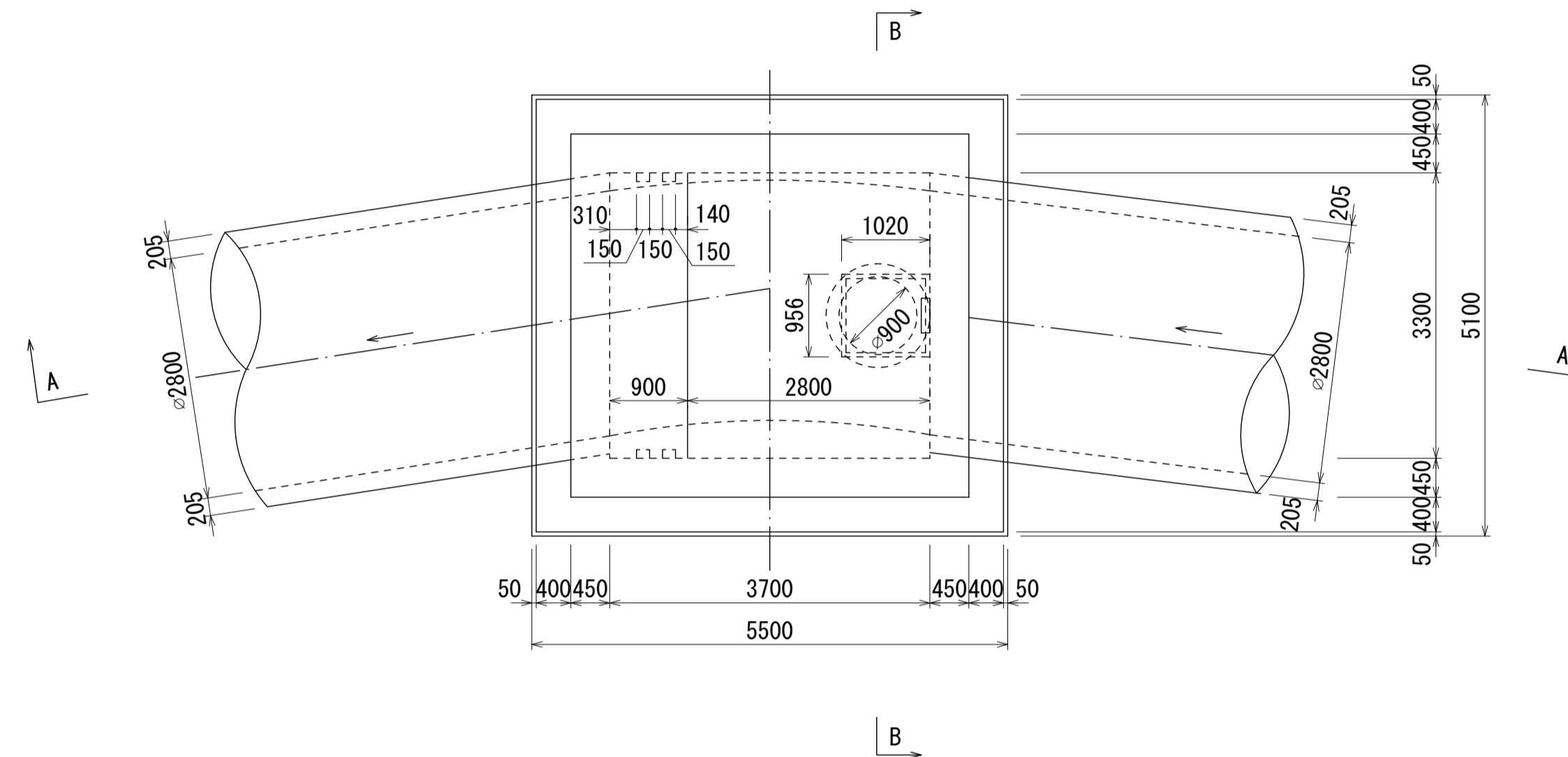
(図面番号 065)

幹線名 右岸幹線

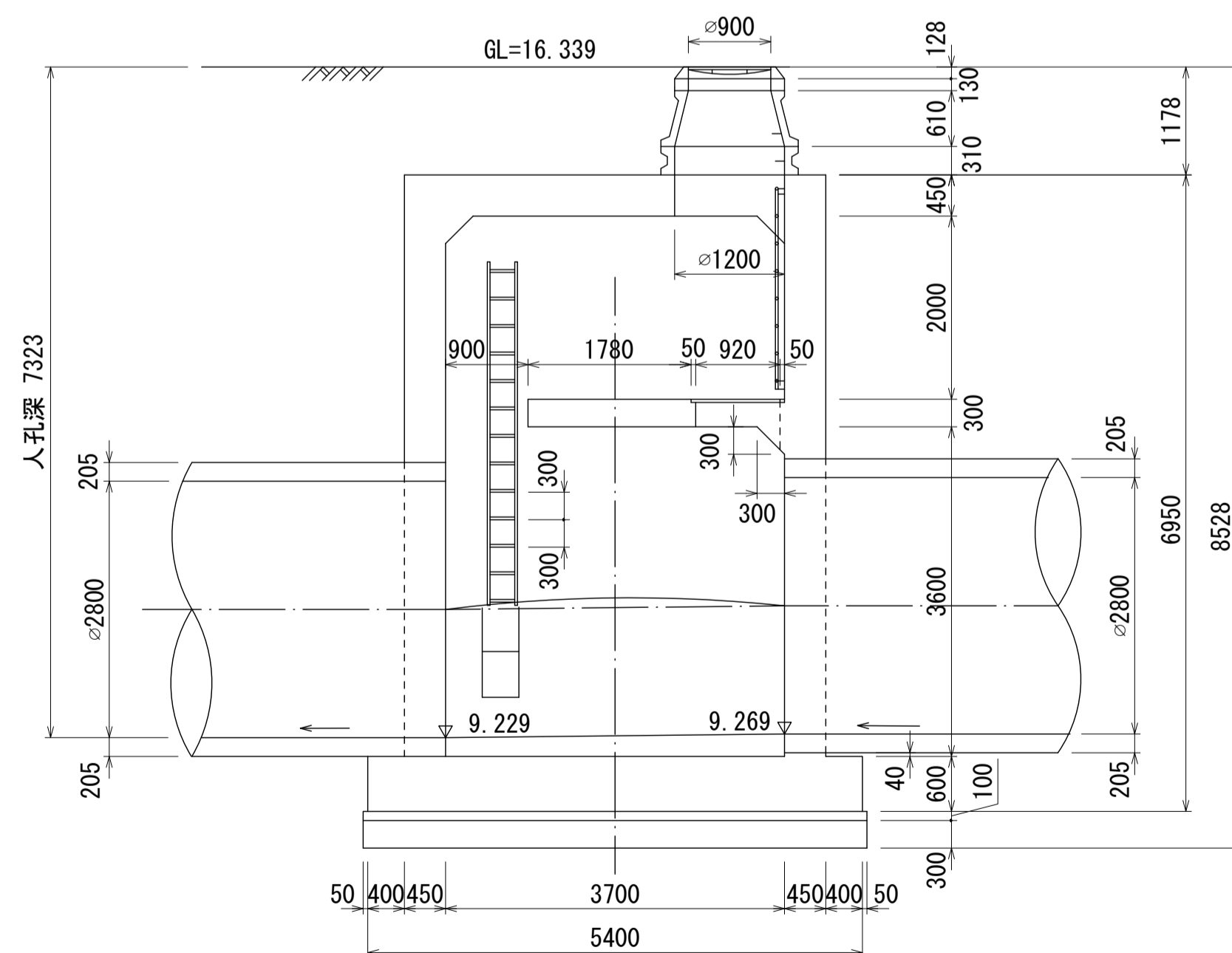
財産区分コード	大分類	中分類	小分類	整理番号
GA	管きよ施設	人孔	第12工区	25



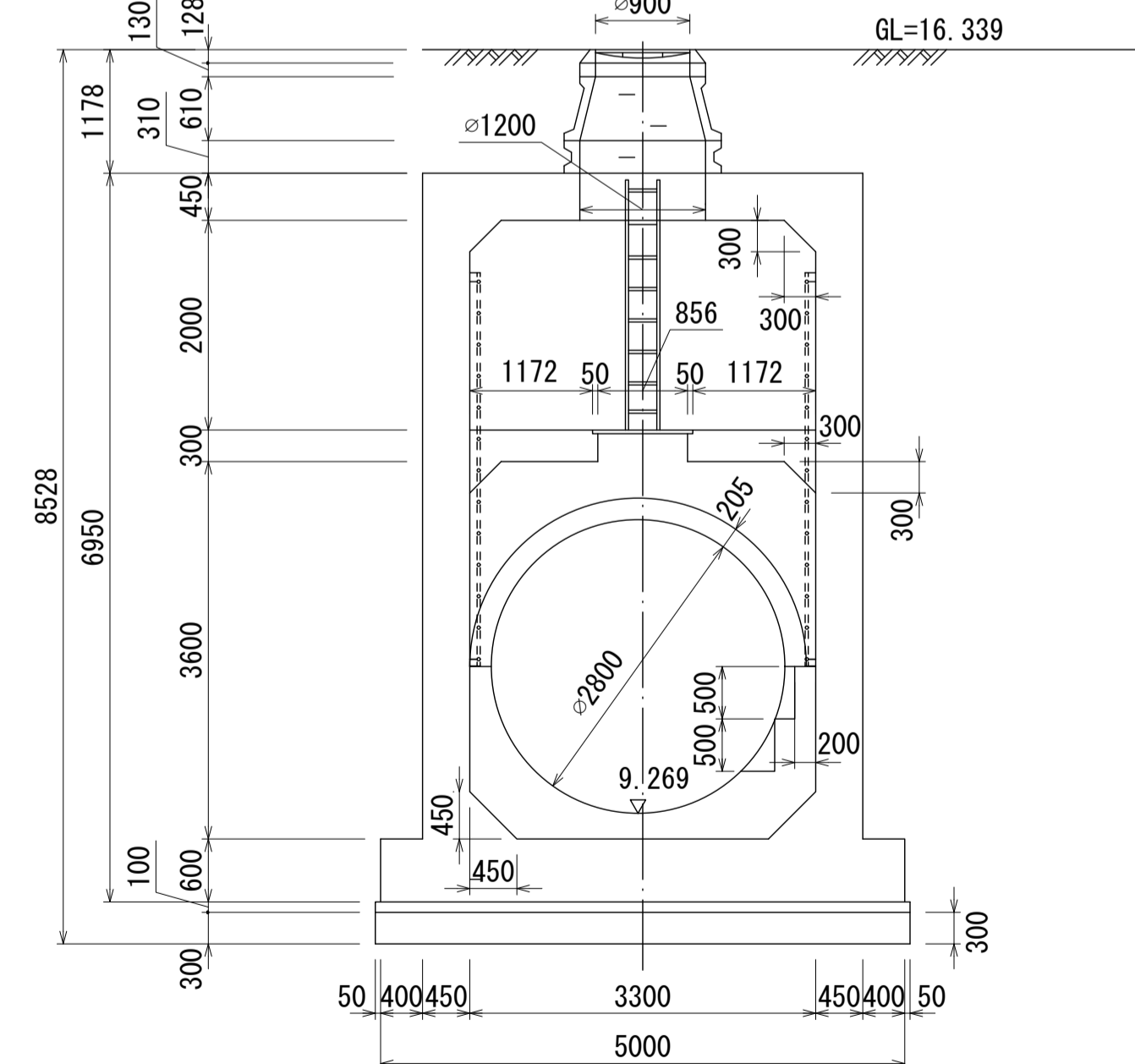
平面図 S=1:60



A-A 断面図 S=1:60



B-B 断面図 S=1:60



人孔番号

M 21

1  
2

詳細図  
作成  
年

昭和  
50  
年  
3  
月

調整  
年

平成  
2  
年  
3  
月

ページ

37

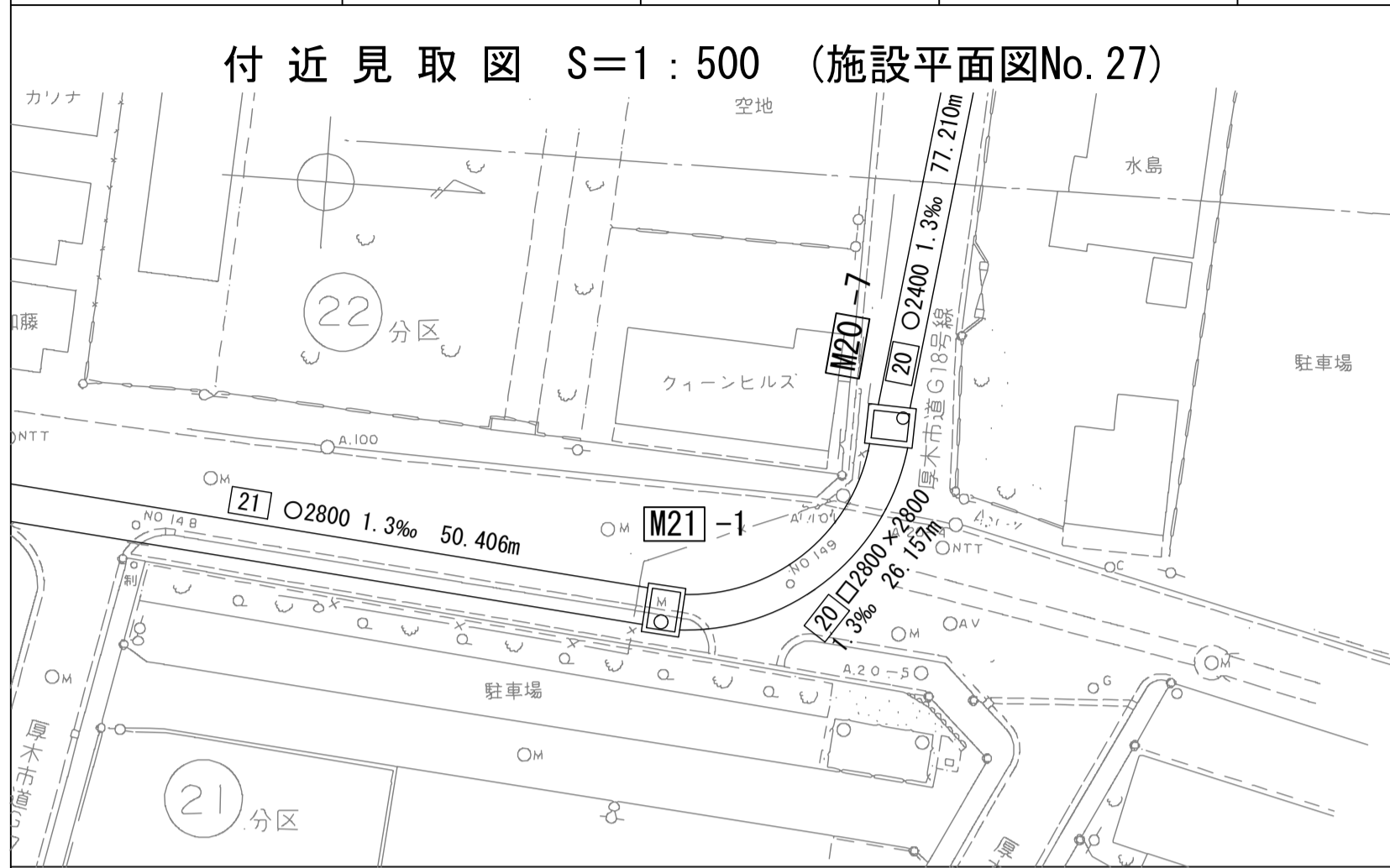
# 相模川流域下水道台帳

## 流入マンホール詳細図

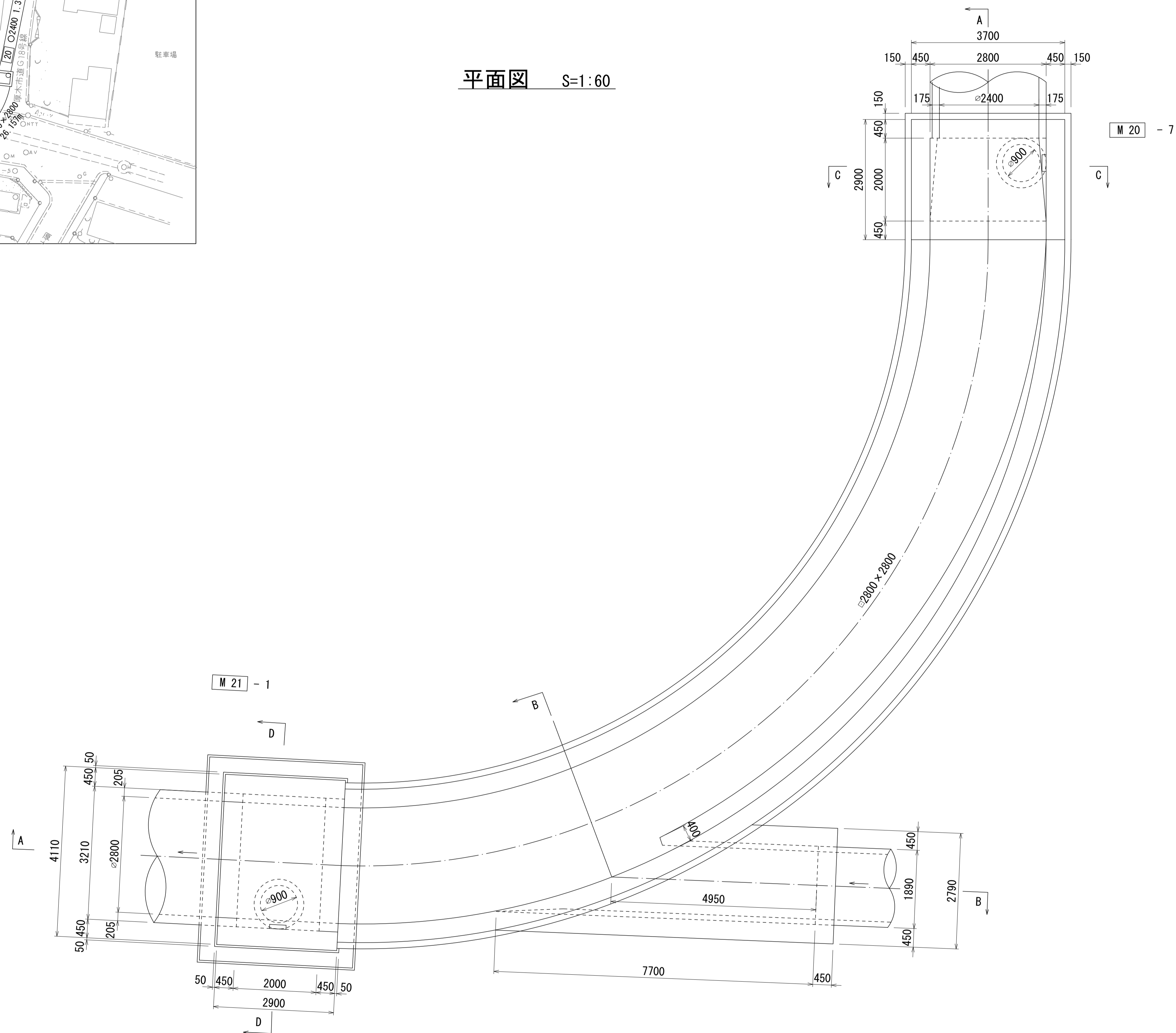
(図面番号 066-1)

幹線名 右岸幹線

財産区分コード	大分類	中分類	小分類	整理番号
GA	管きょ施設	人孔	第12工区	25



平面図 S=1:60



人孔番号

M 21

1

1

詳細図  
作成  
年月

昭和  
50年  
3月

調整  
年月

平成  
2年  
3月

ページ

38



財産区分コード	大分類	中分類	小分類	整理番号
GA	管きょ施設	人孔	第12工区	25

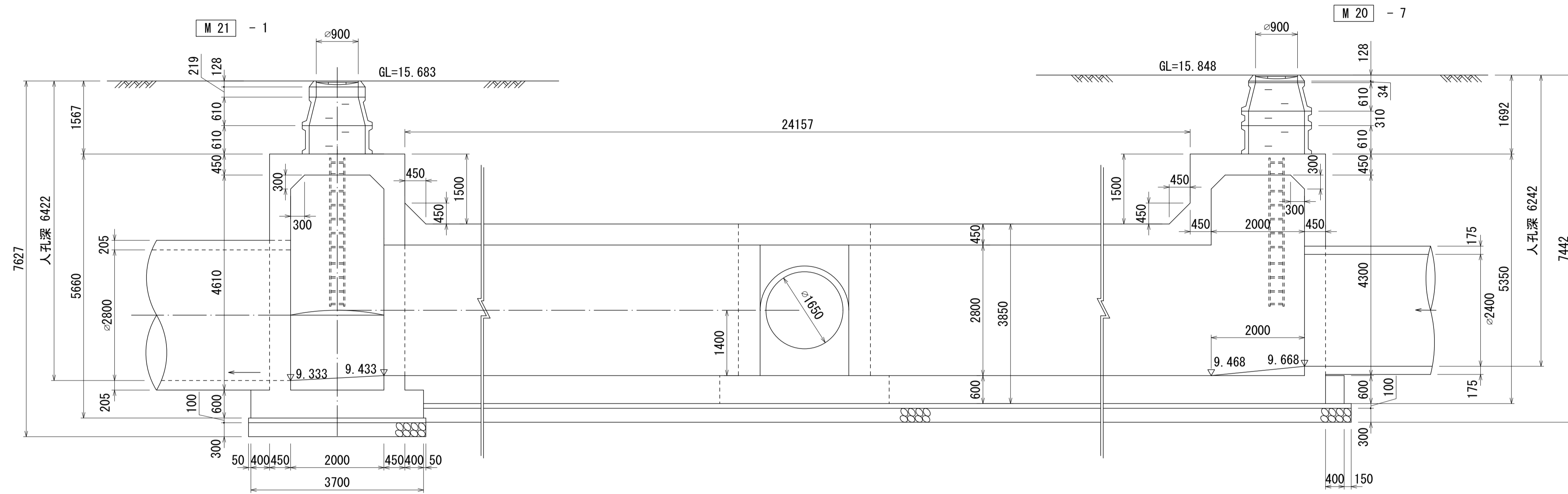
# 相模川流域下水道台帳

## 流入マンホール詳細図

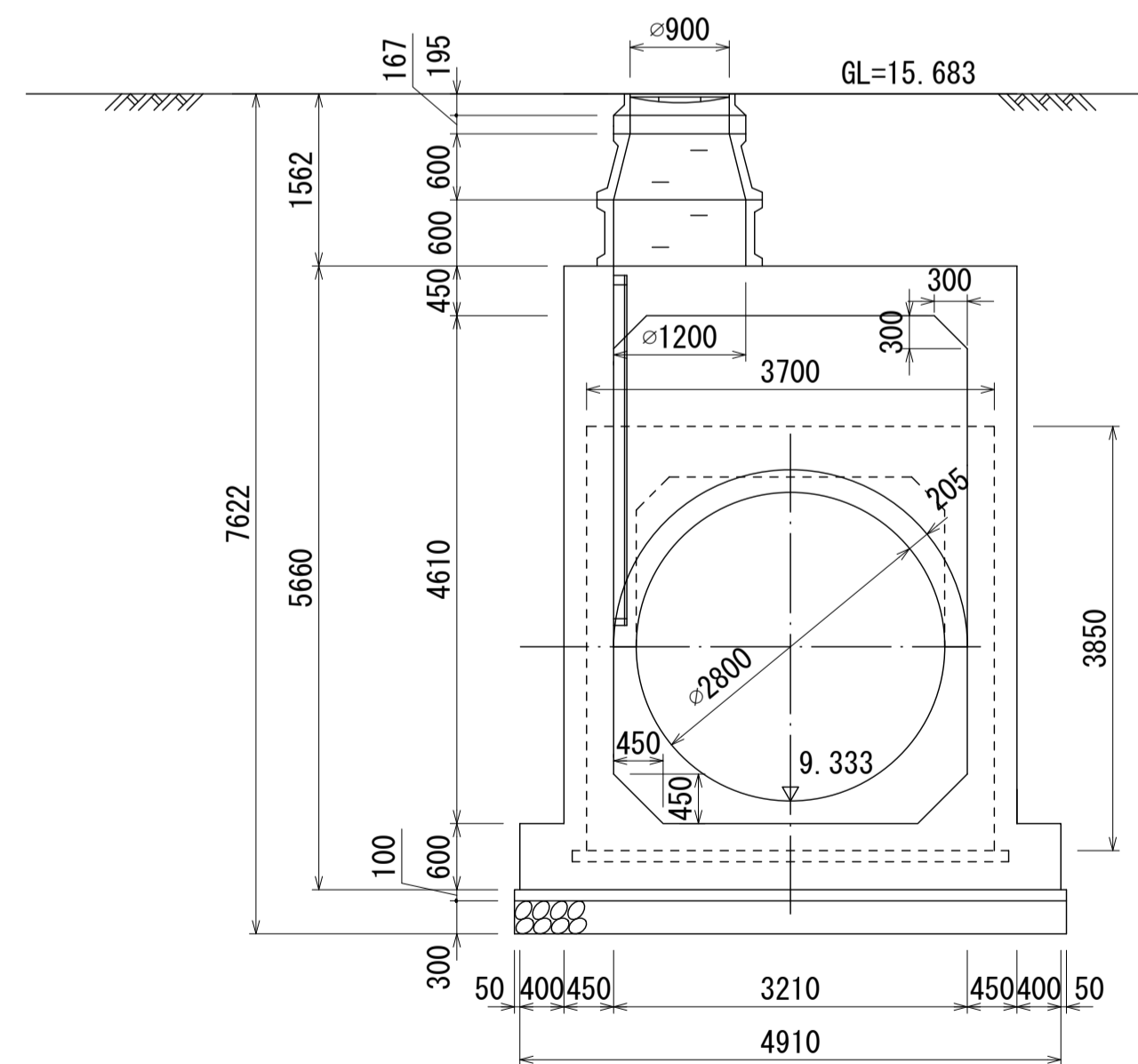
(図面番号 066-2)

幹線名 右岸幹線

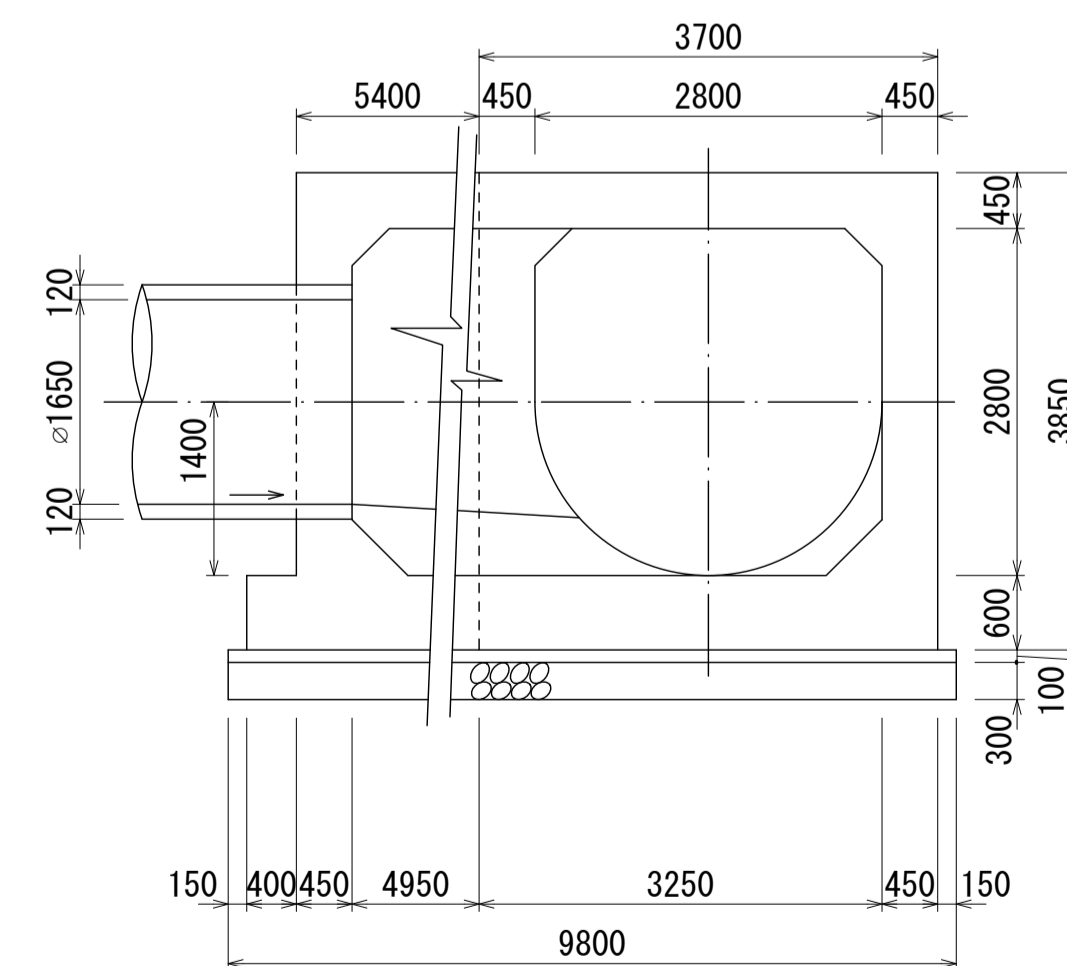
A-A 断面図 S=1:60



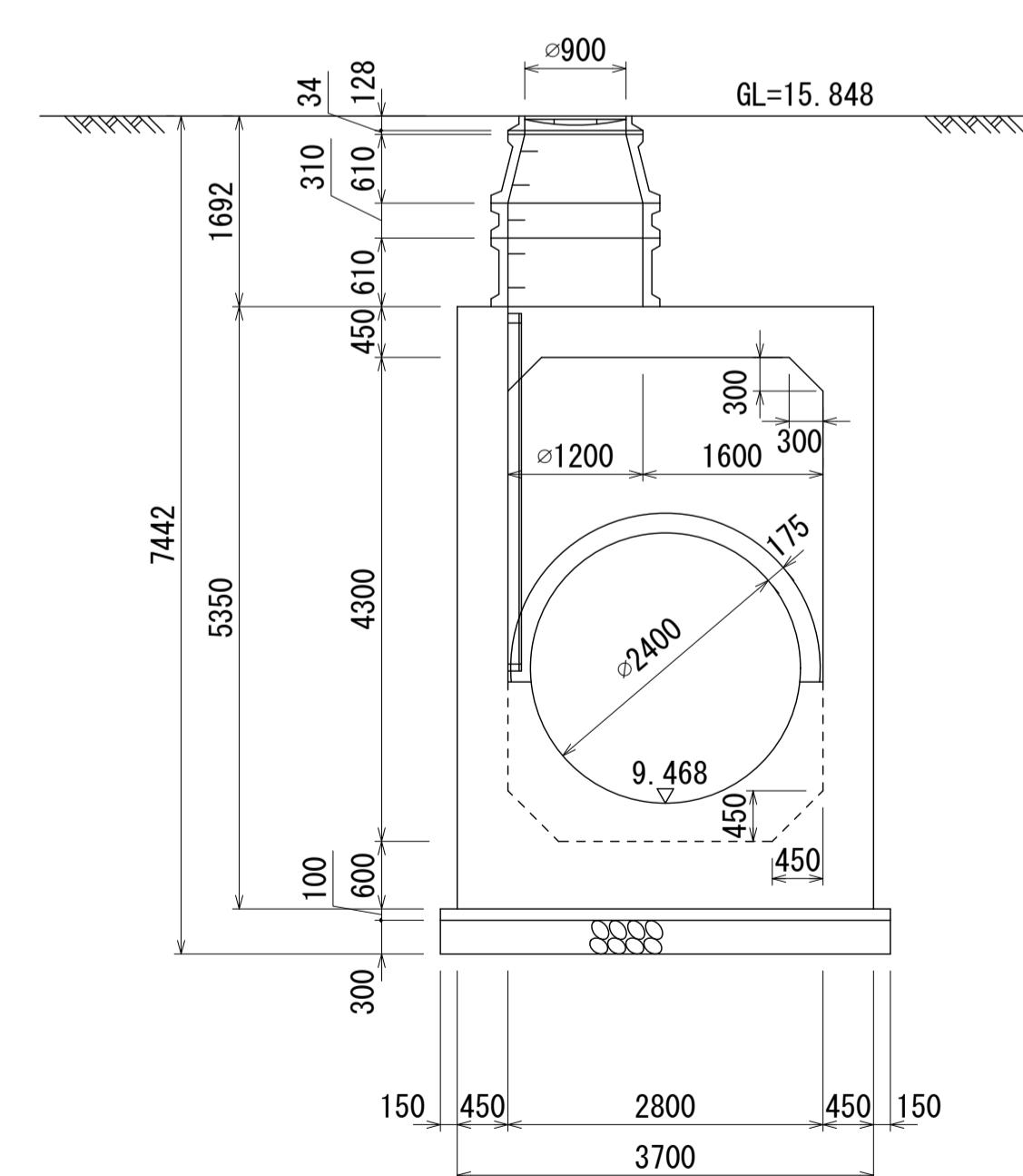
D-D 断面図 S=1:60 M 21 - 1



B-B 断面図 S=1:60



C-C 断面図 S=1:60 M 20 - 7



人孔番号

M 21  
1  
1

詳細図  
作年

昭和  
50年  
3月

調整  
年

平成  
元年  
3月

ページ

34