

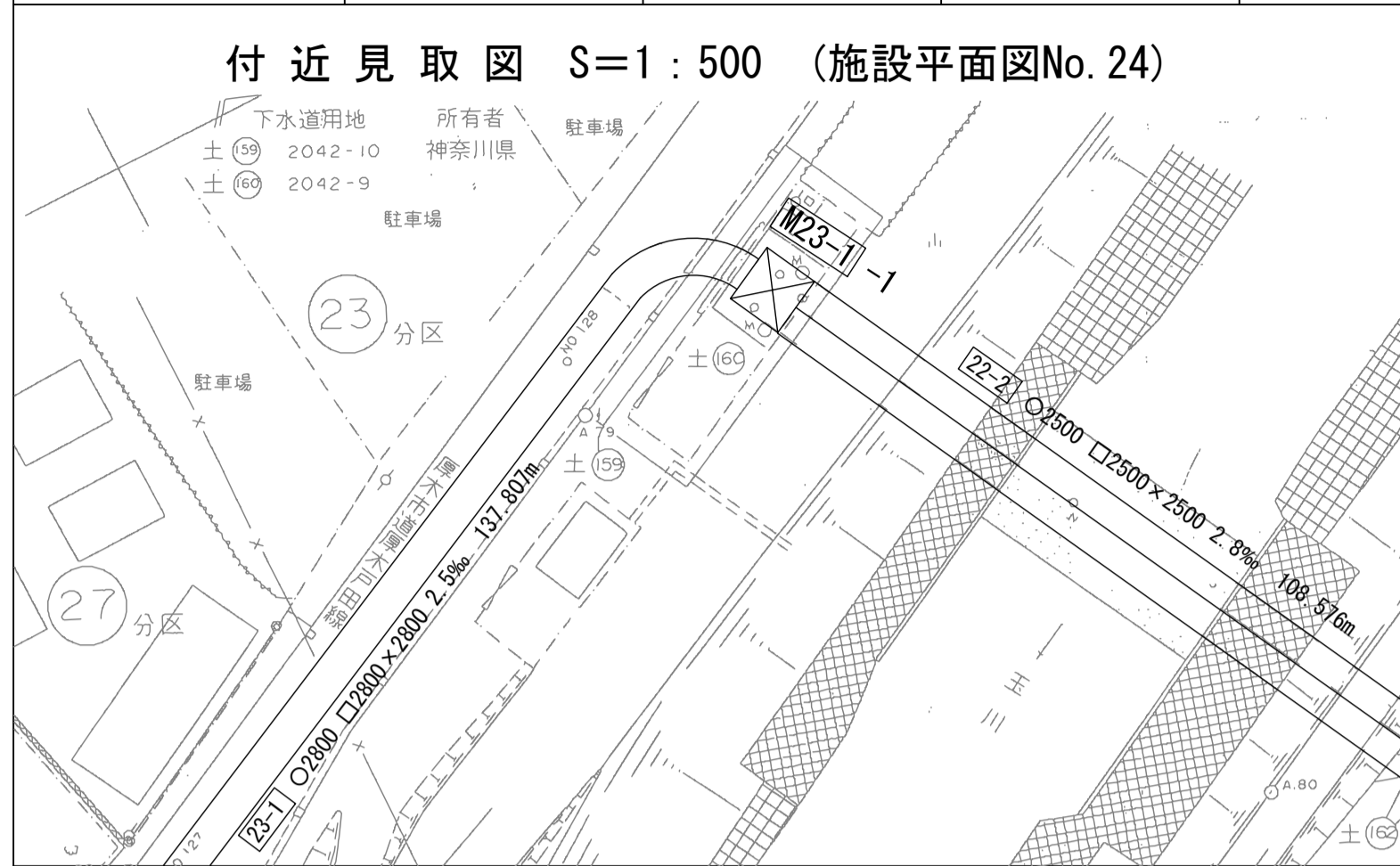
相模川流域下水道台帳

中間マンホール詳細図

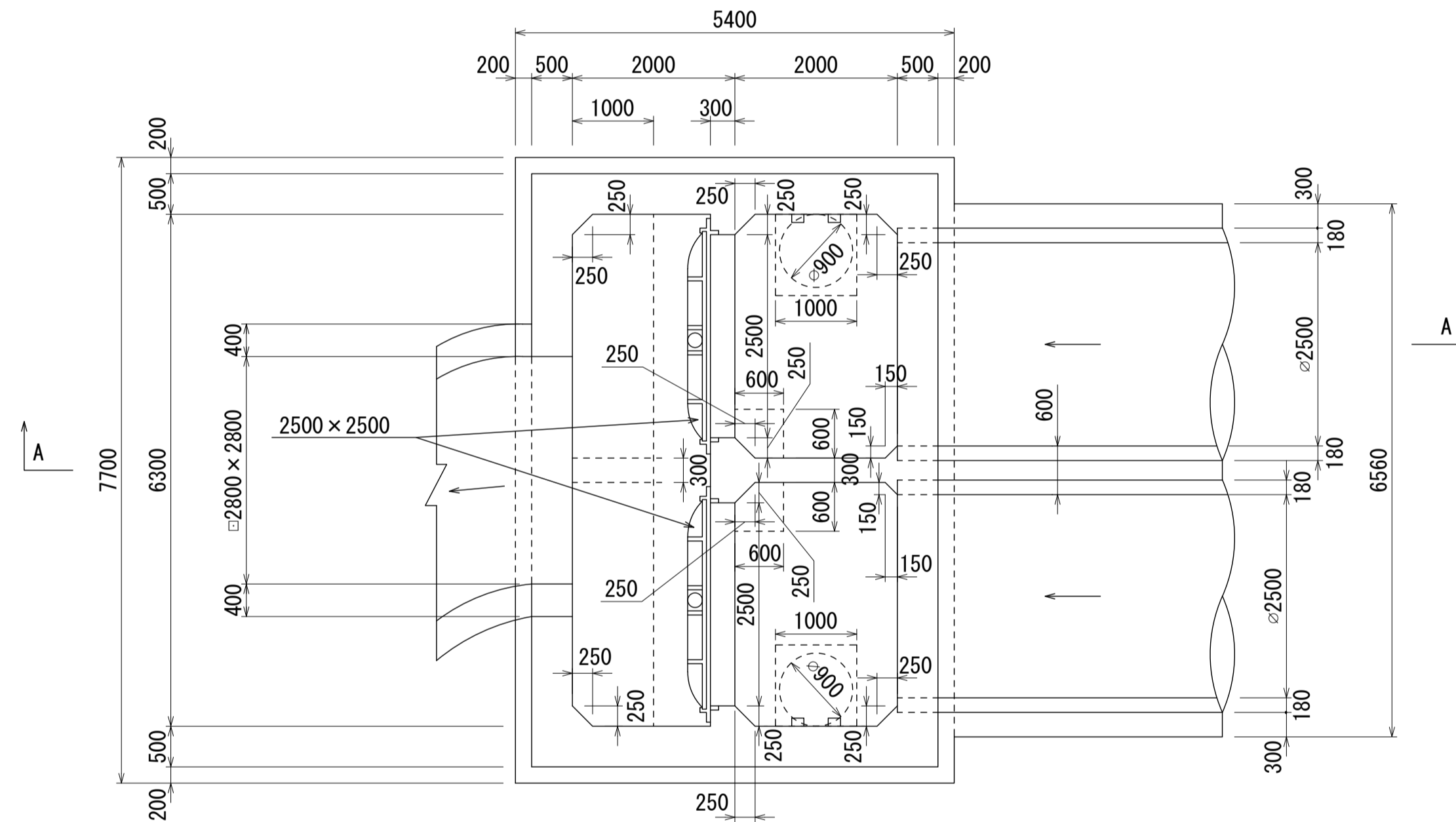
(図面番号 056)

幹線名 右岸幹線

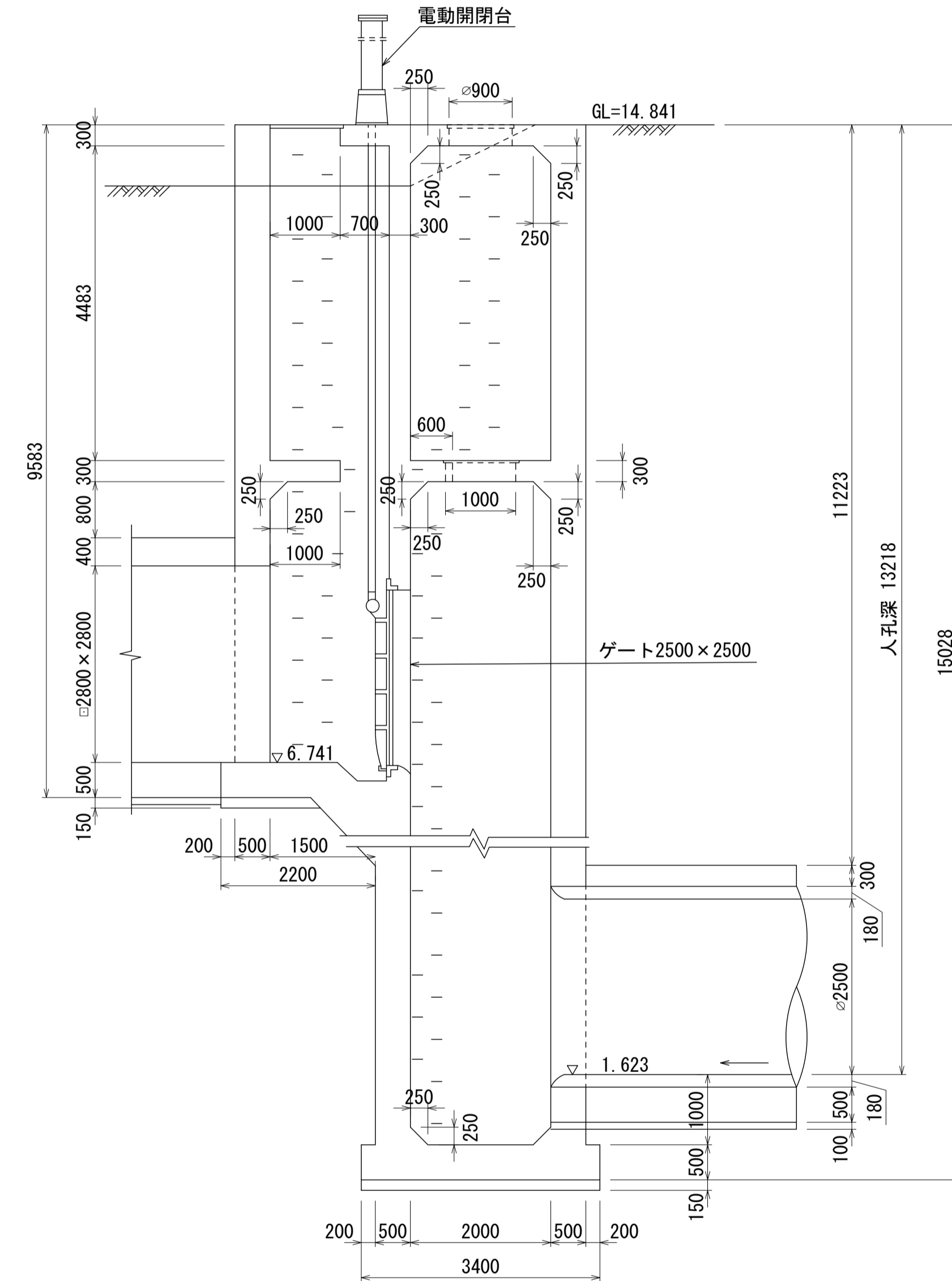
財産区分コード	大分類	中分類	小分類	整理番号
GA	管きよ施設	人孔	第9工区	22



平面図 S=1:60



A-A 断面図 S=1:60



人孔番号

M 23
|
1
|
1

詳細図
作成年

昭和
50
年
3
月

調整
年月

平成
2
年
3
月

ページ

86

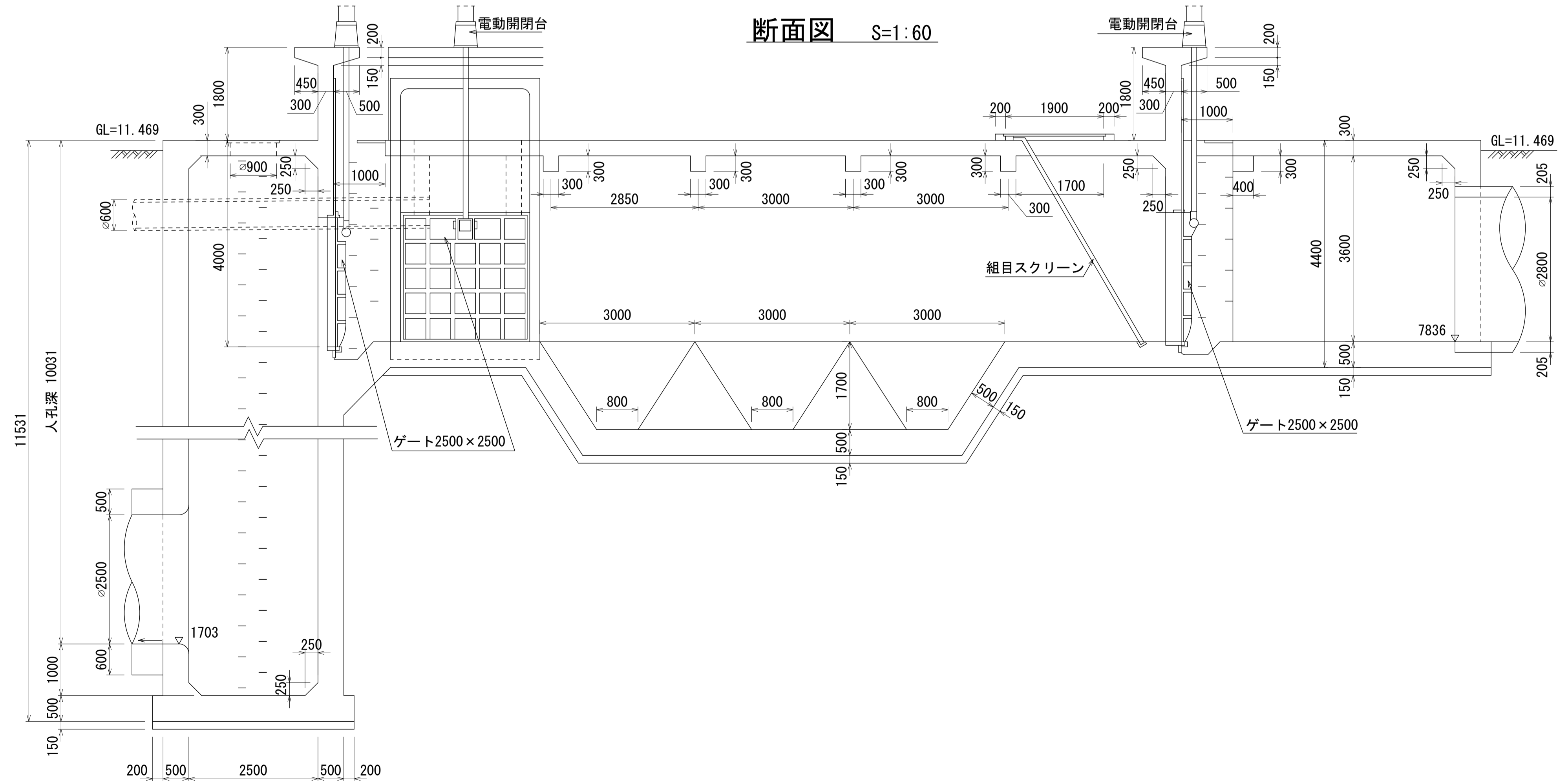
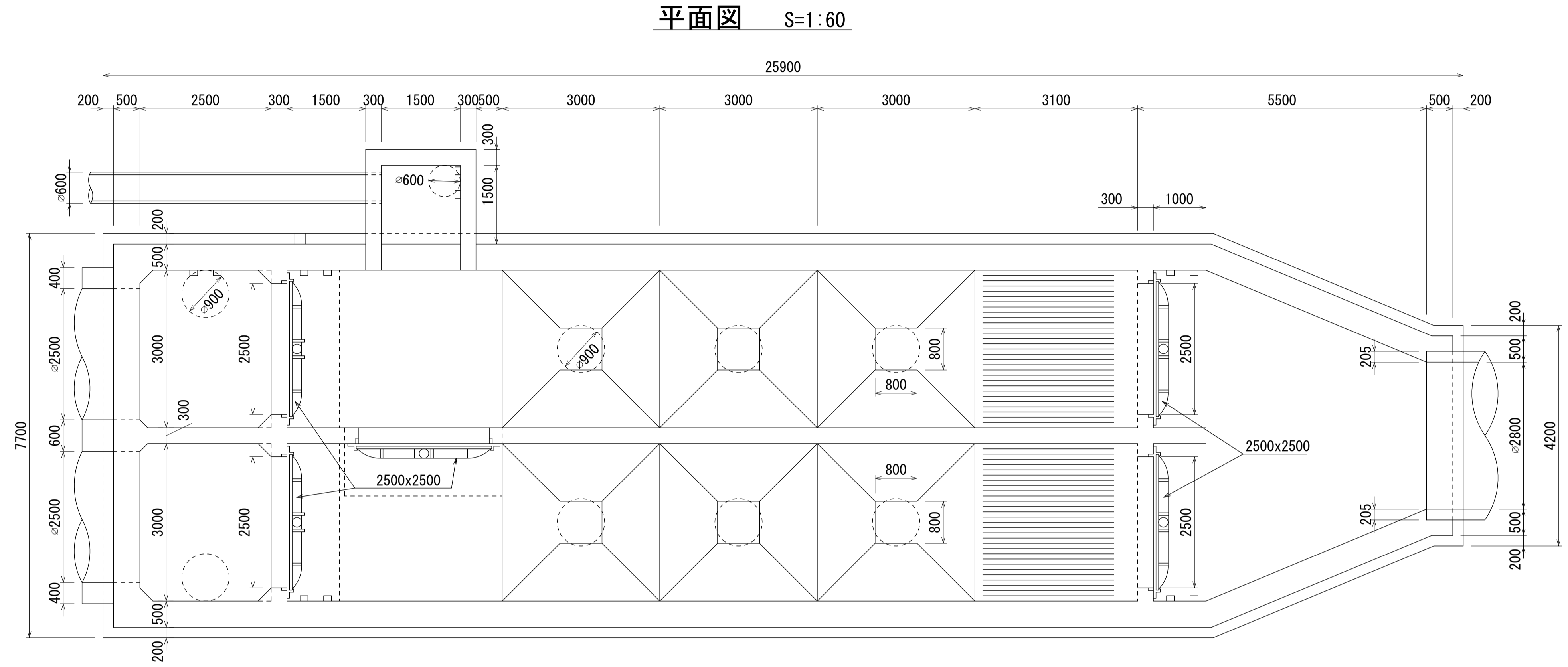
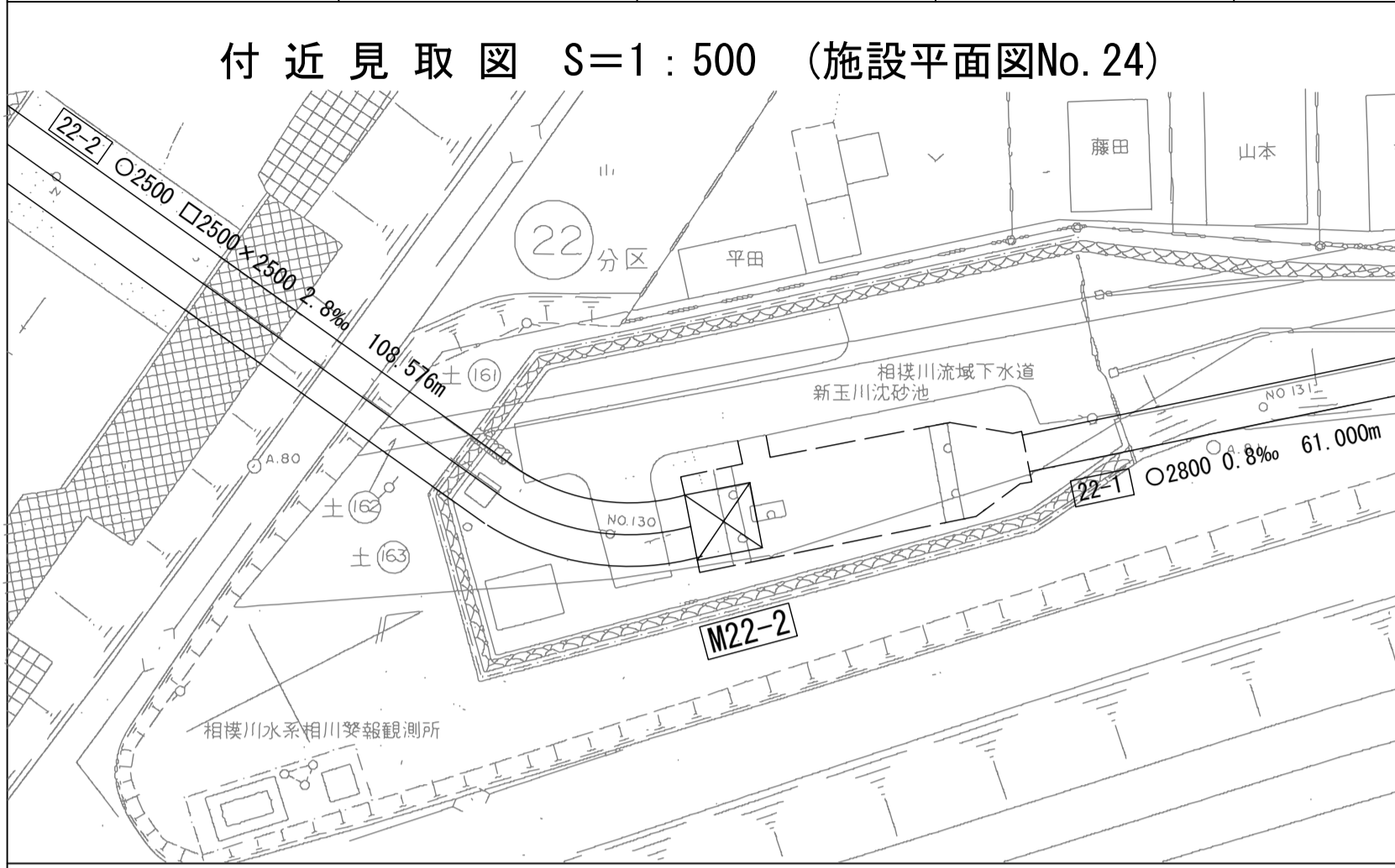
財産区分コード	大分類	中分類	小分類	整理番号
GA	管きょ施設	人孔	第10工区	23

相模川流域下水道台帳

中間マンホール詳細図

(図面番号 057)

幹線名 右岸幹線



人孔番号

M
22
1
2

詳細図
作成
年月

昭和
50
年
3
月

調 整
年 月

平 成
2
年
3
月

ページ

87

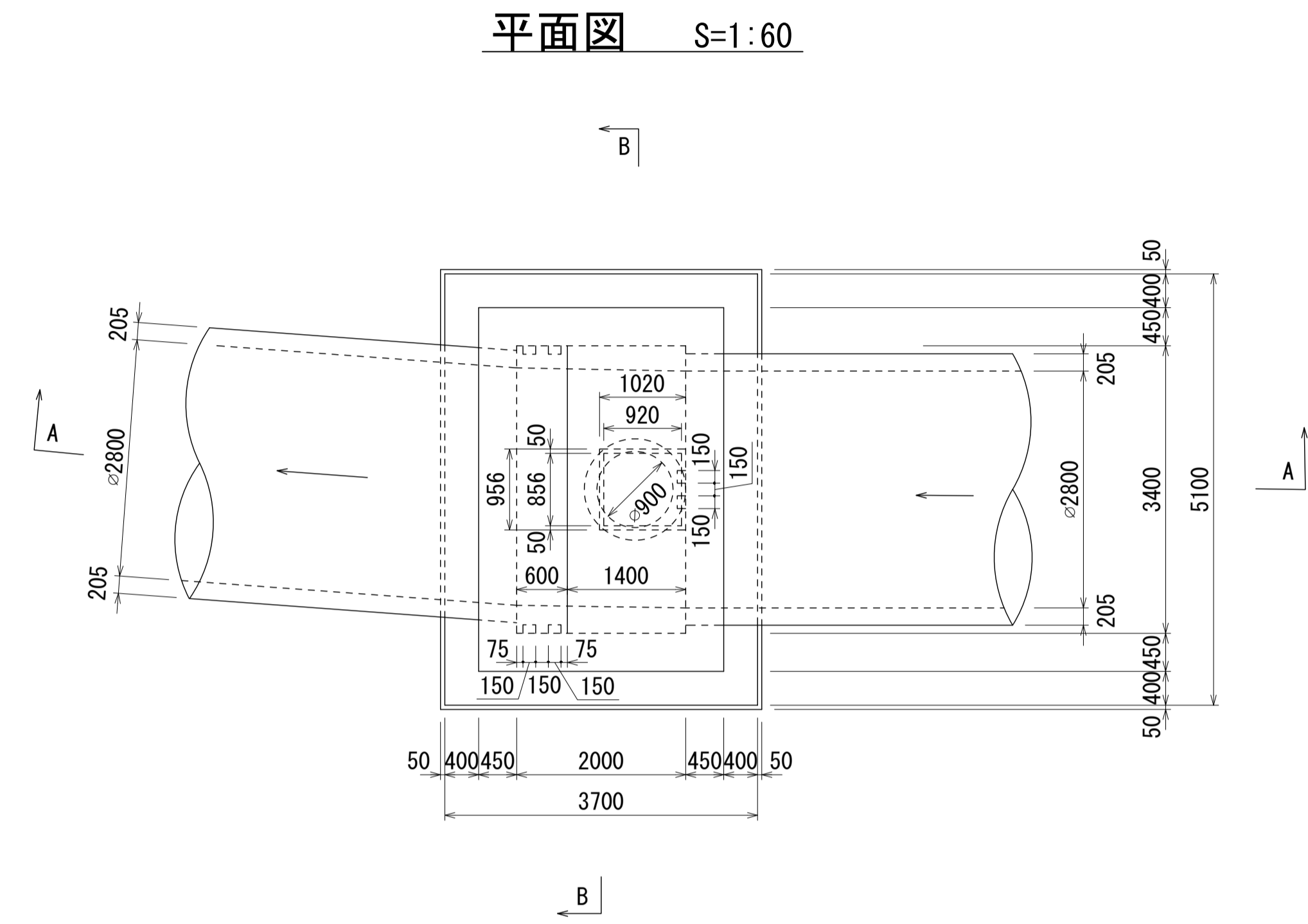
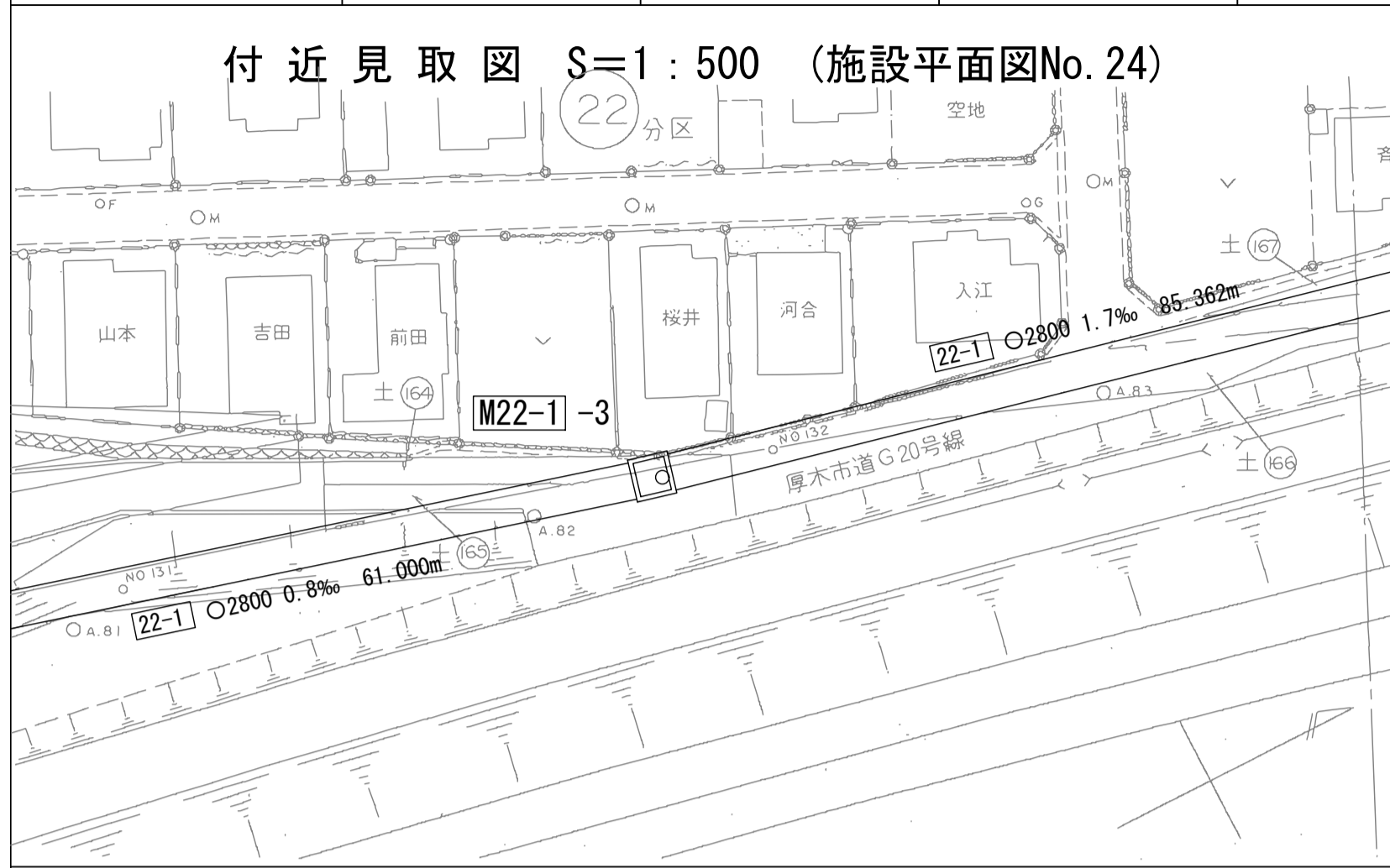
相模川流域下水道台帳

中間マンホール詳細図

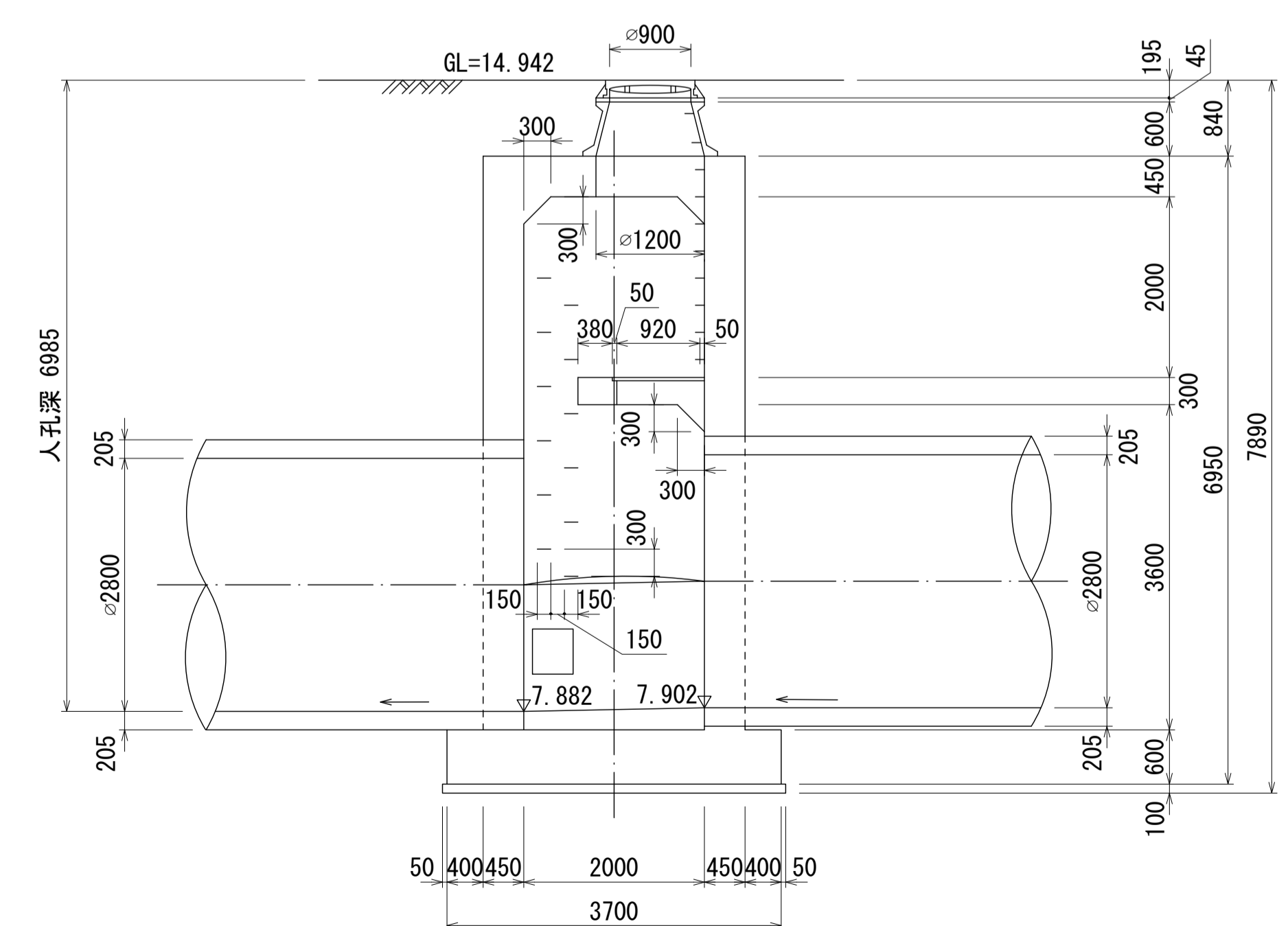
(図面番号 058)

幹線名 右岸幹線

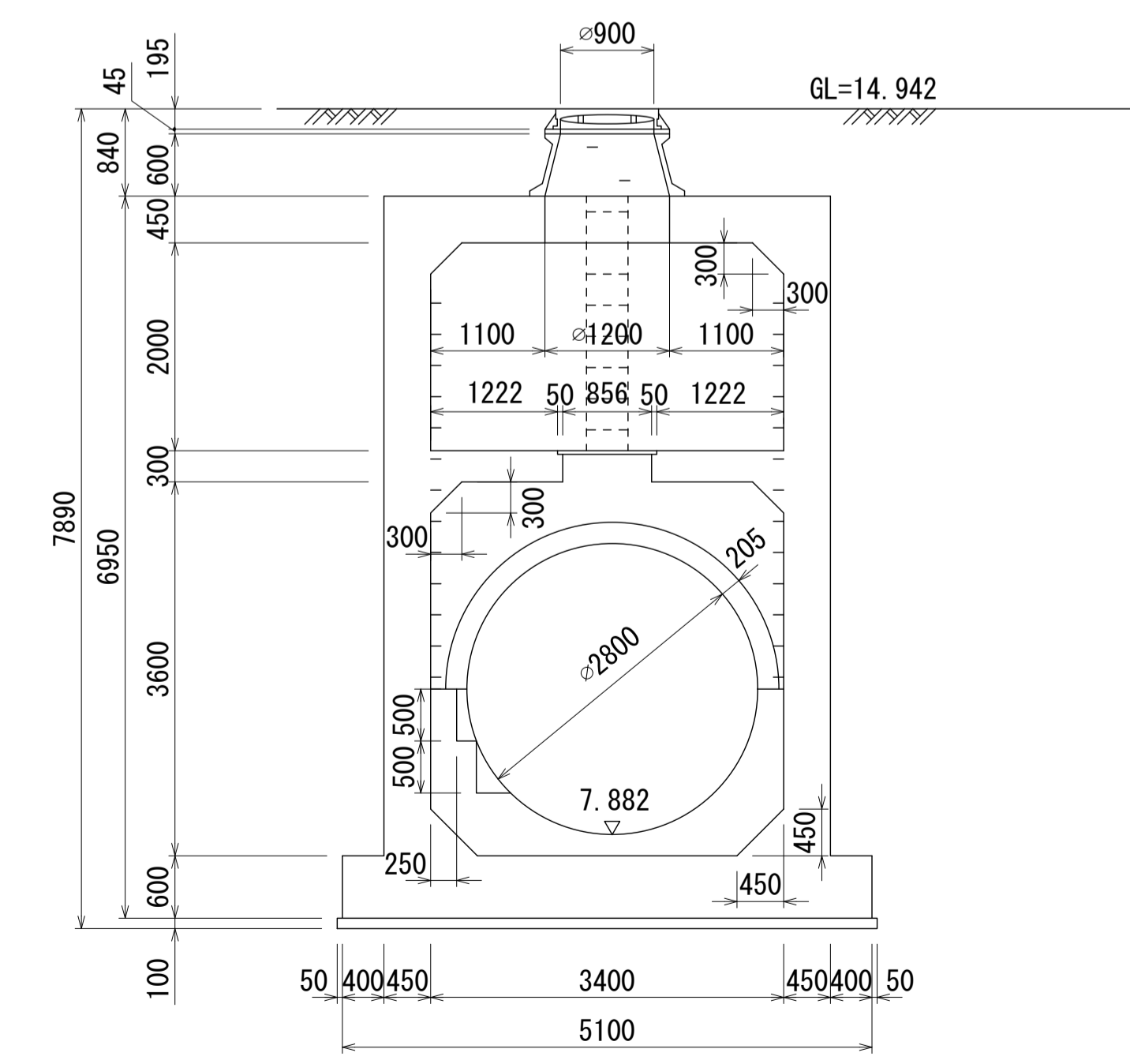
財産区分コード	大分類	中分類	小分類	整理番号
GA	管きょ施設	人孔	第10工区	23



A - A 断面図 S=1:60



B - B 断面図 S=1:60



人孔番号
M
22
|
1
|
1
|
3

詳細図
作成
年月
昭和
50
年
3
月
調
整
年
月
平成
2
年
3
月

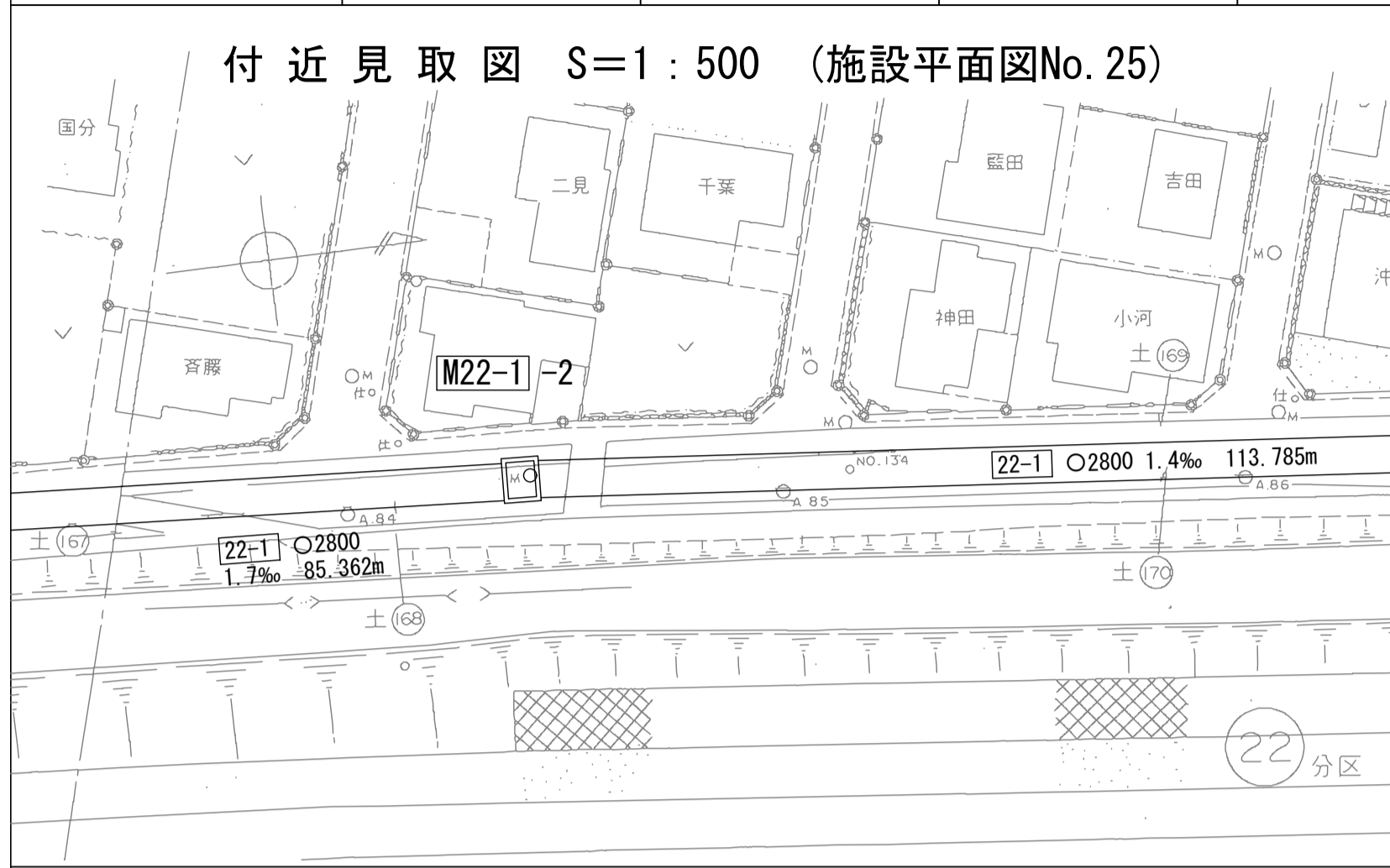
相模川流域下水道台帳

中間マンホール詳細図

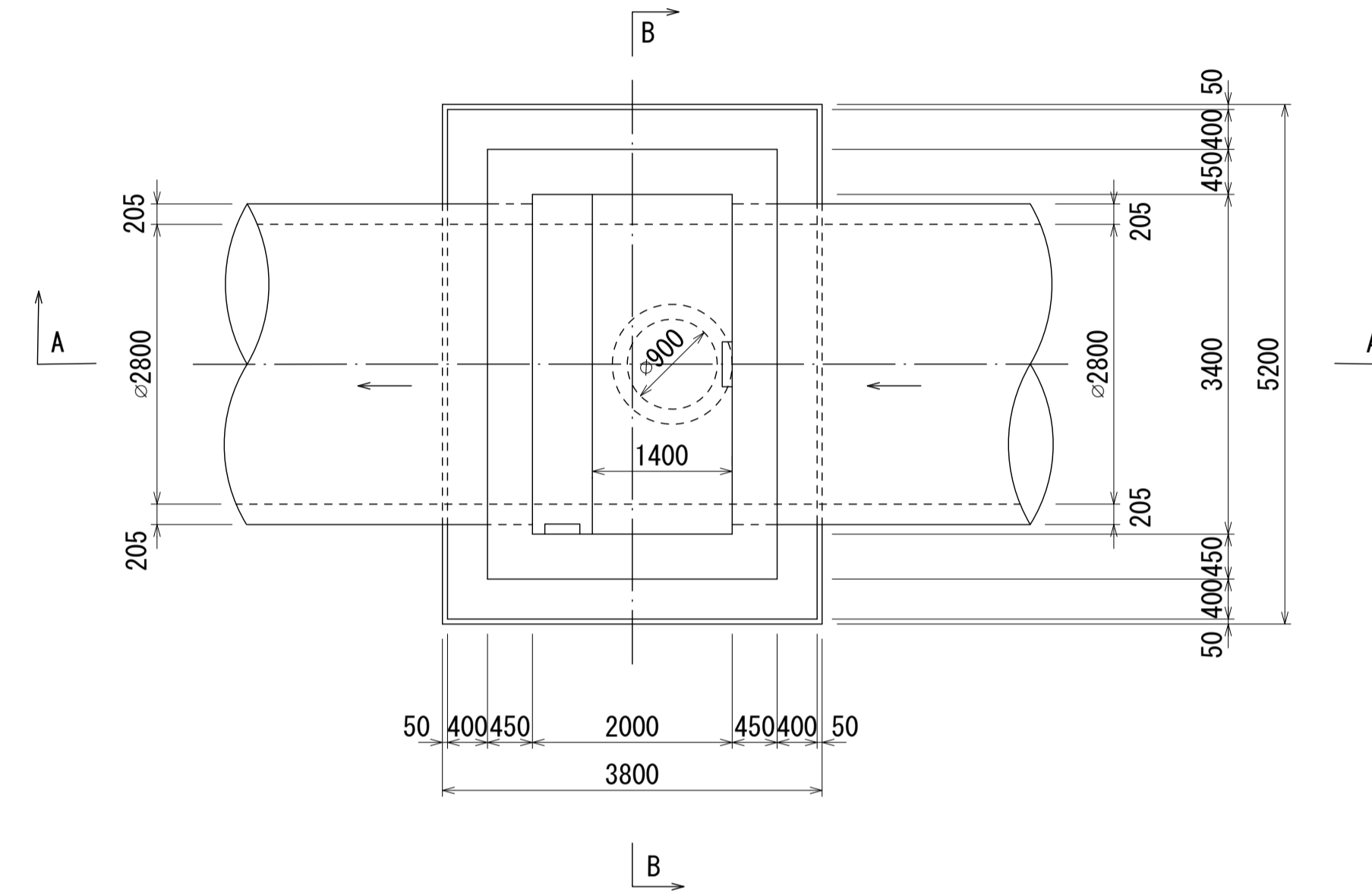
(図面番号 059)

幹線名 右岸幹線

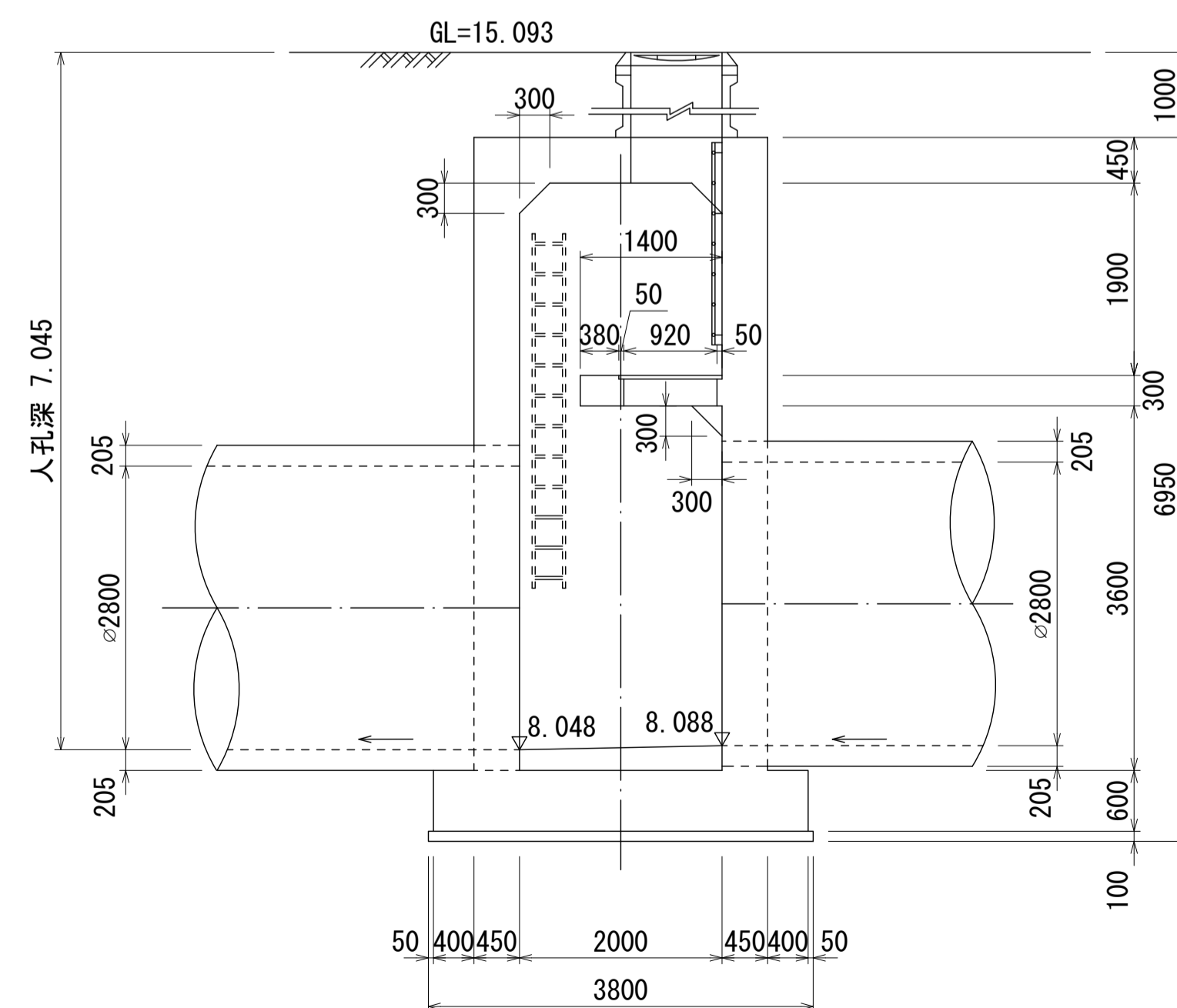
財産区分コード	大分類	中分類	小分類	整理番号
GA	管きょ施設	人孔	第11工区	24



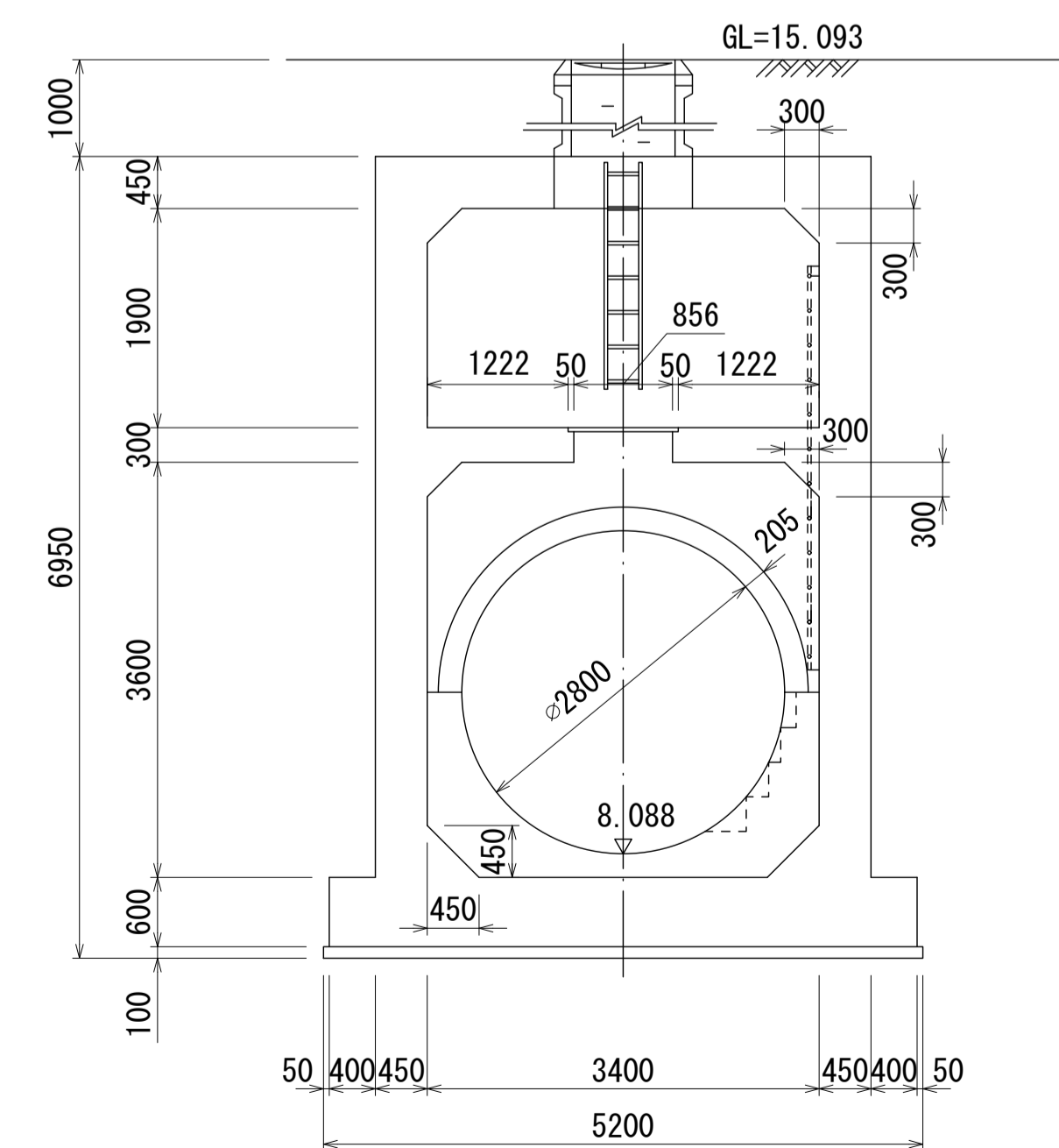
平面図 S=1:60



A - A 断面図 S=1:60



B - B 断面図 S=1:60



人孔番号

M22-1-1-1-2

詳細図
作成
年月

昭和
50年
3月

調整
年月

平成
2年
3月

ページ

89

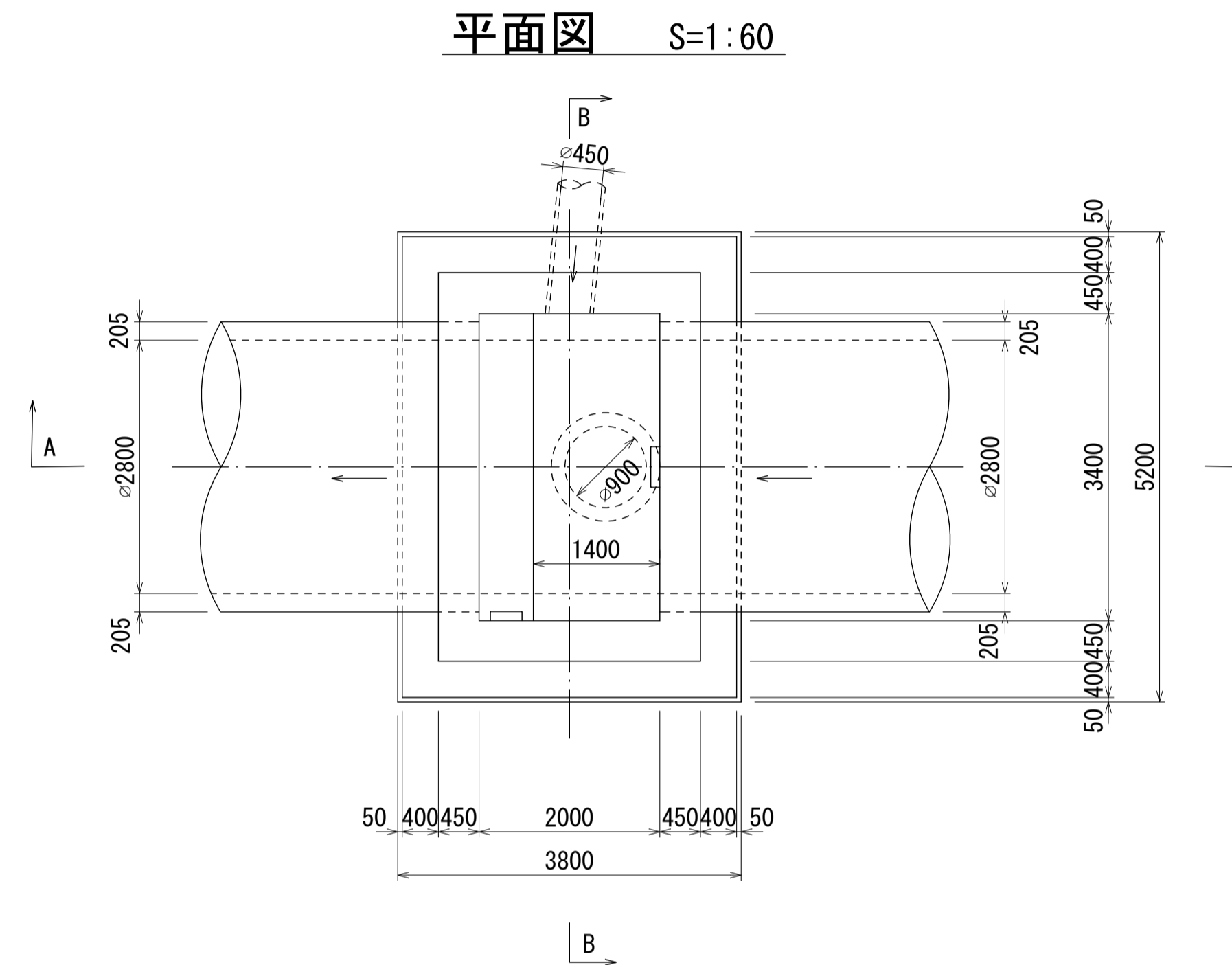
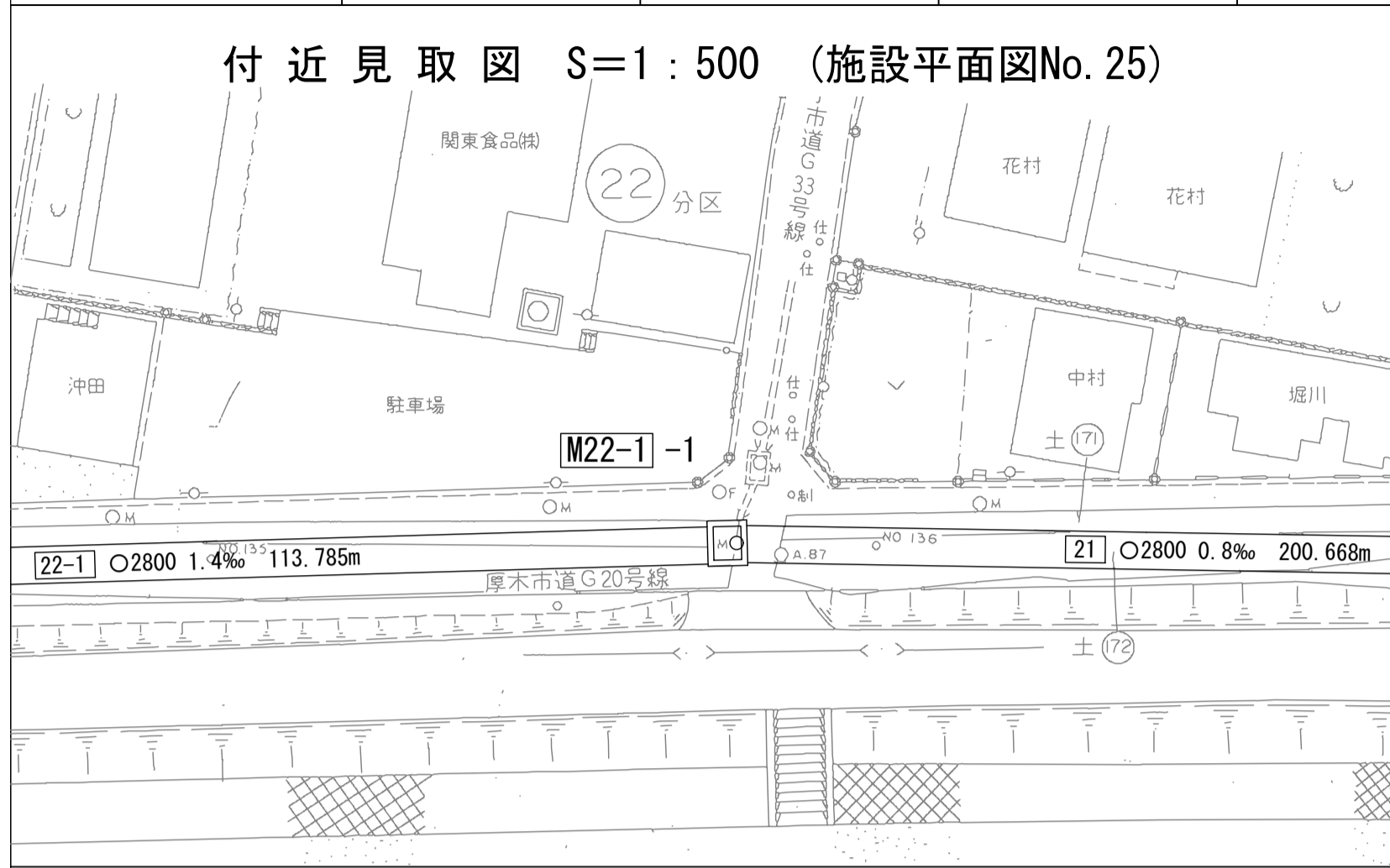
相模川流域下水道台帳

流入マンホール詳細図

(図面番号 060)

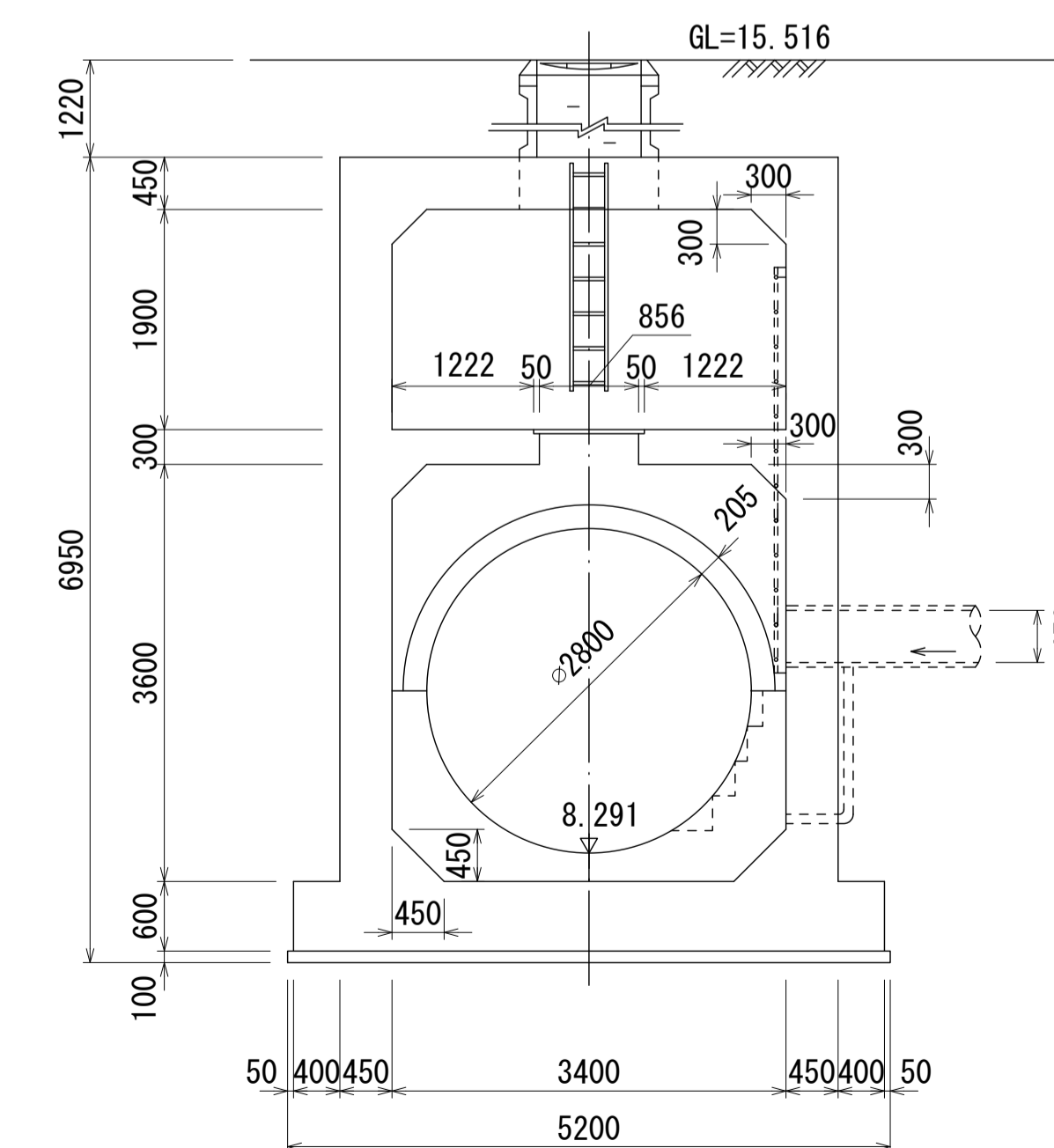
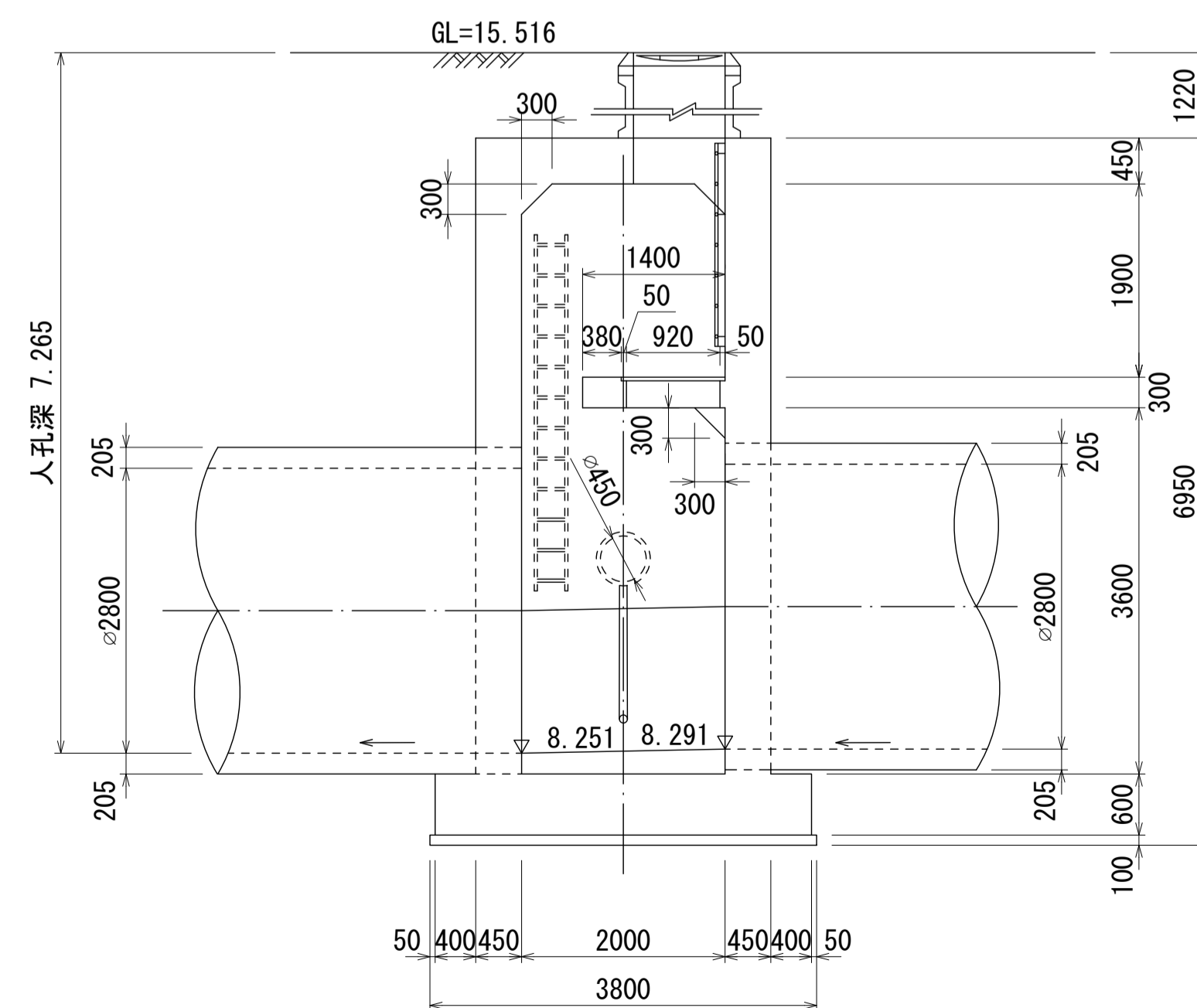
幹線名 右岸幹線

財産区分コード	大分類	中分類	小分類	整理番号
GA	管きょ施設	人孔	第11工区	24



A - A 断面図 S=1:60

B - B 断面図 S=1:60



人孔番号

M
22
|
1
|
1

詳細図
作成
年月

昭和
50
年
3
月

調
整
年
月

平
成
2
年
3
月

ページ

90