

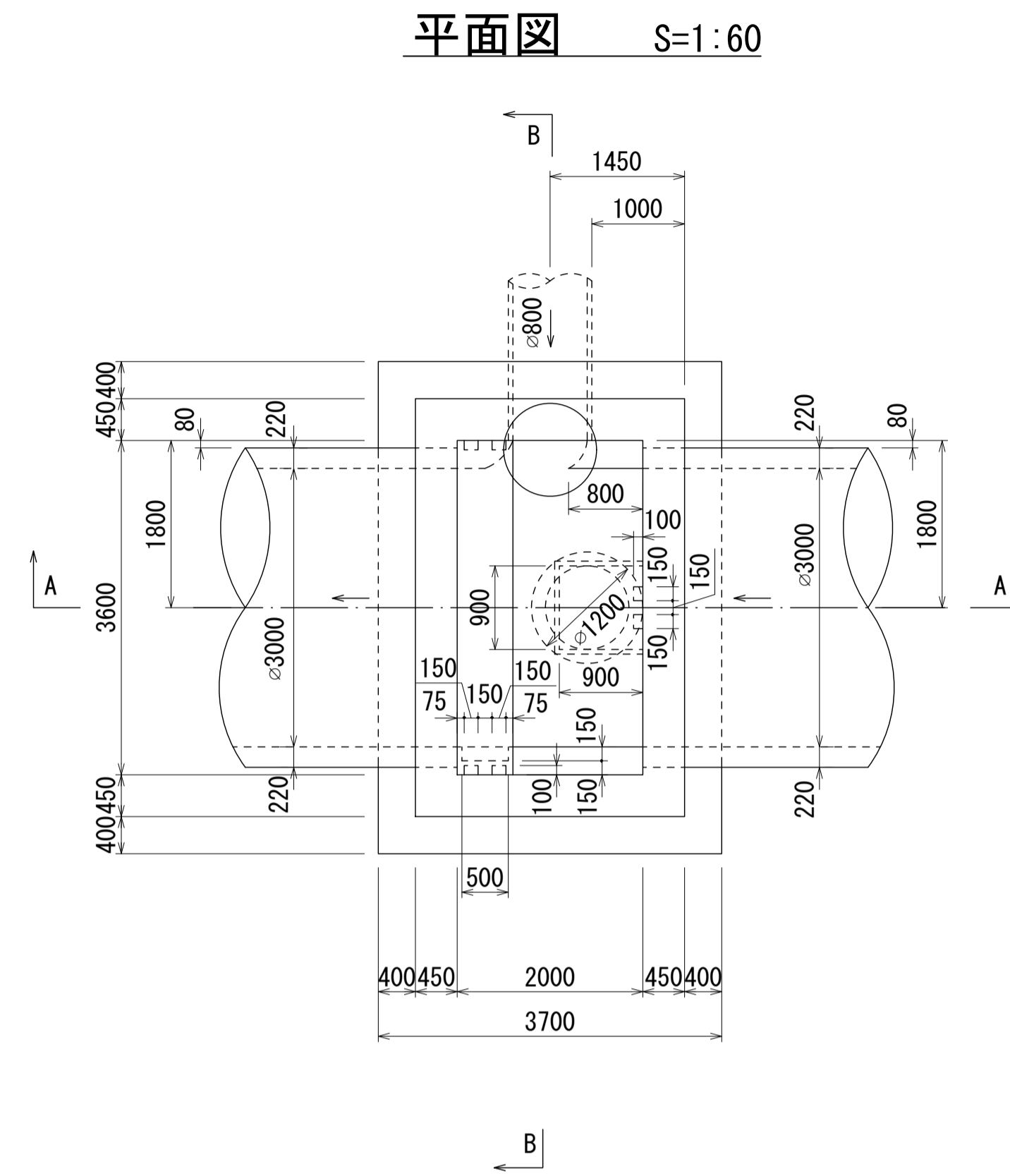
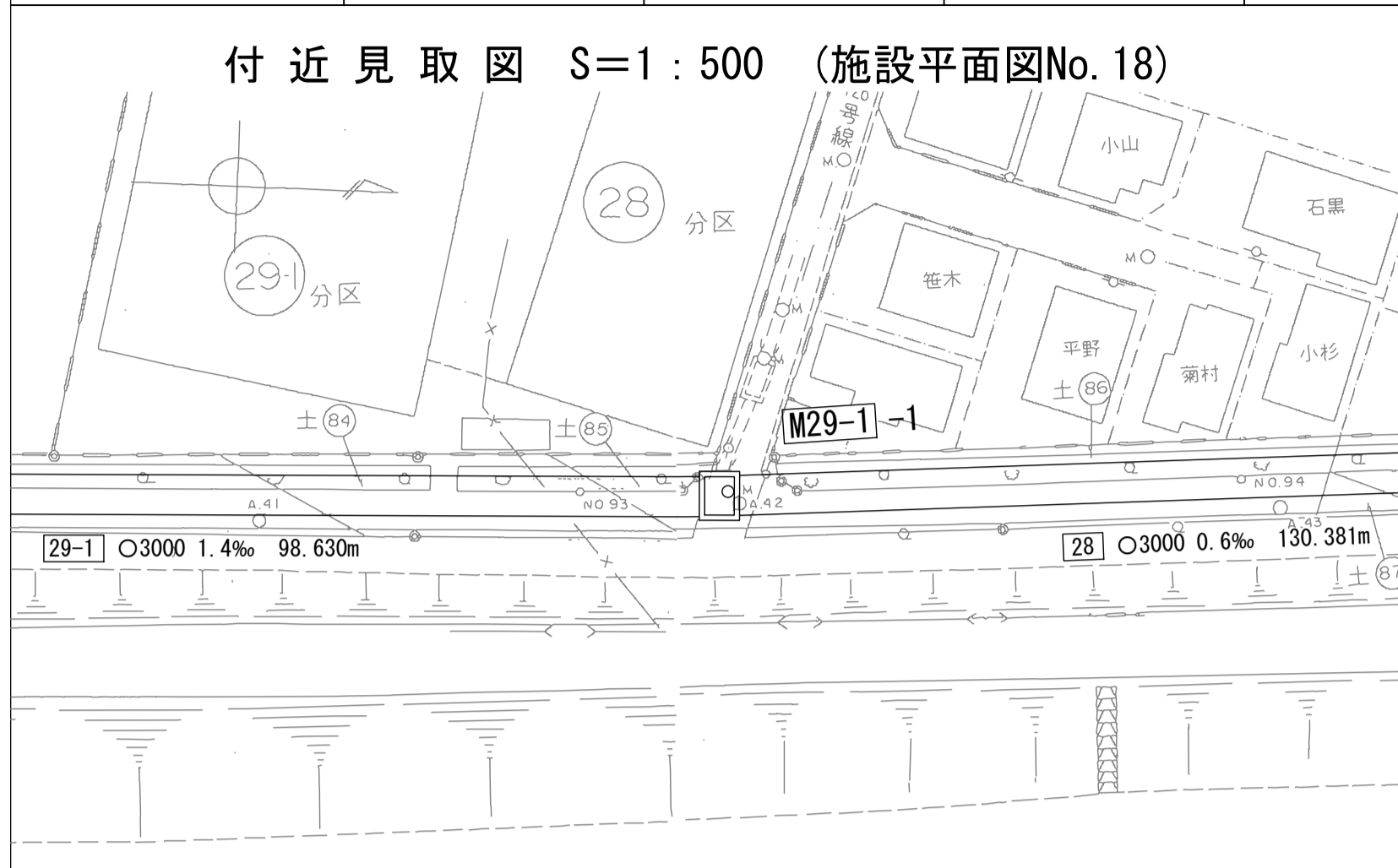
相模川流域下水道台帳

流入マンホール詳細図

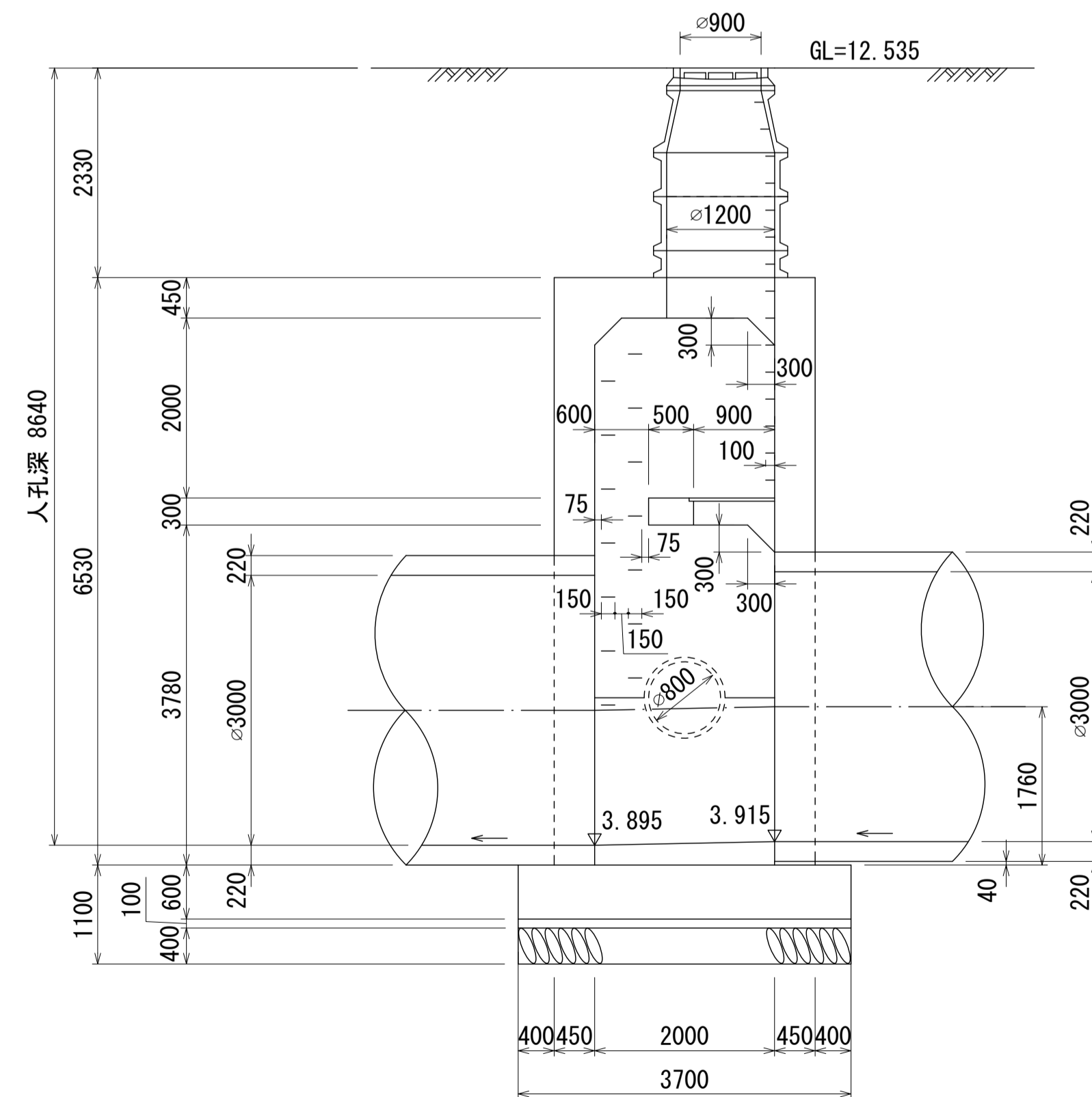
(図面番号 040)

幹線名 右岸幹線

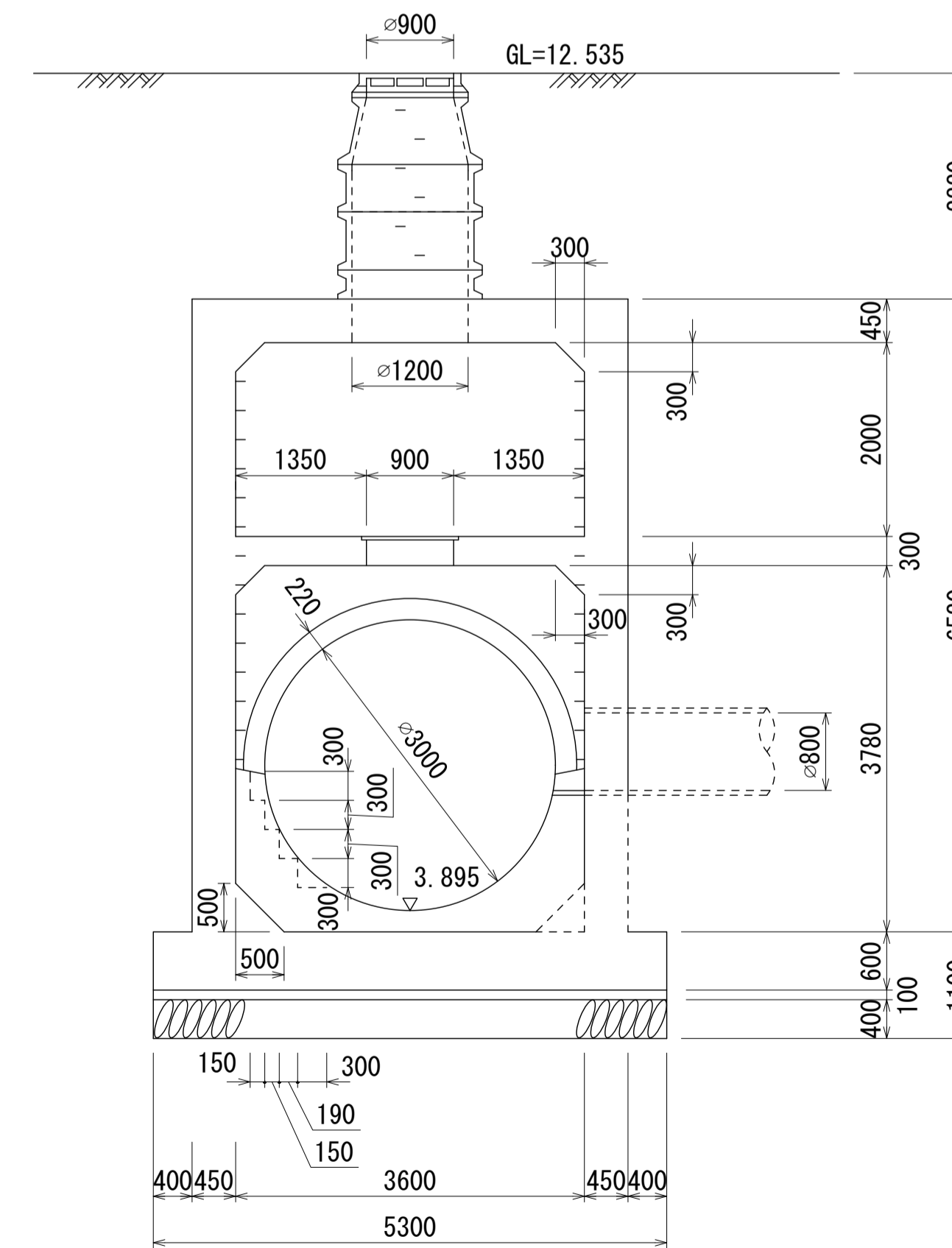
財産区分コード	大分類	中分類	小分類	整理番号
GA	管きょ施設	人孔	第8工区	19



A - A 断面図 S=1:60



B - B 断面図 S=1:60



人孔番号

M29-1-1

詳細図
作成
年月

昭和
50年
3月

調整
年月

平成
2年
3月

ページ

70

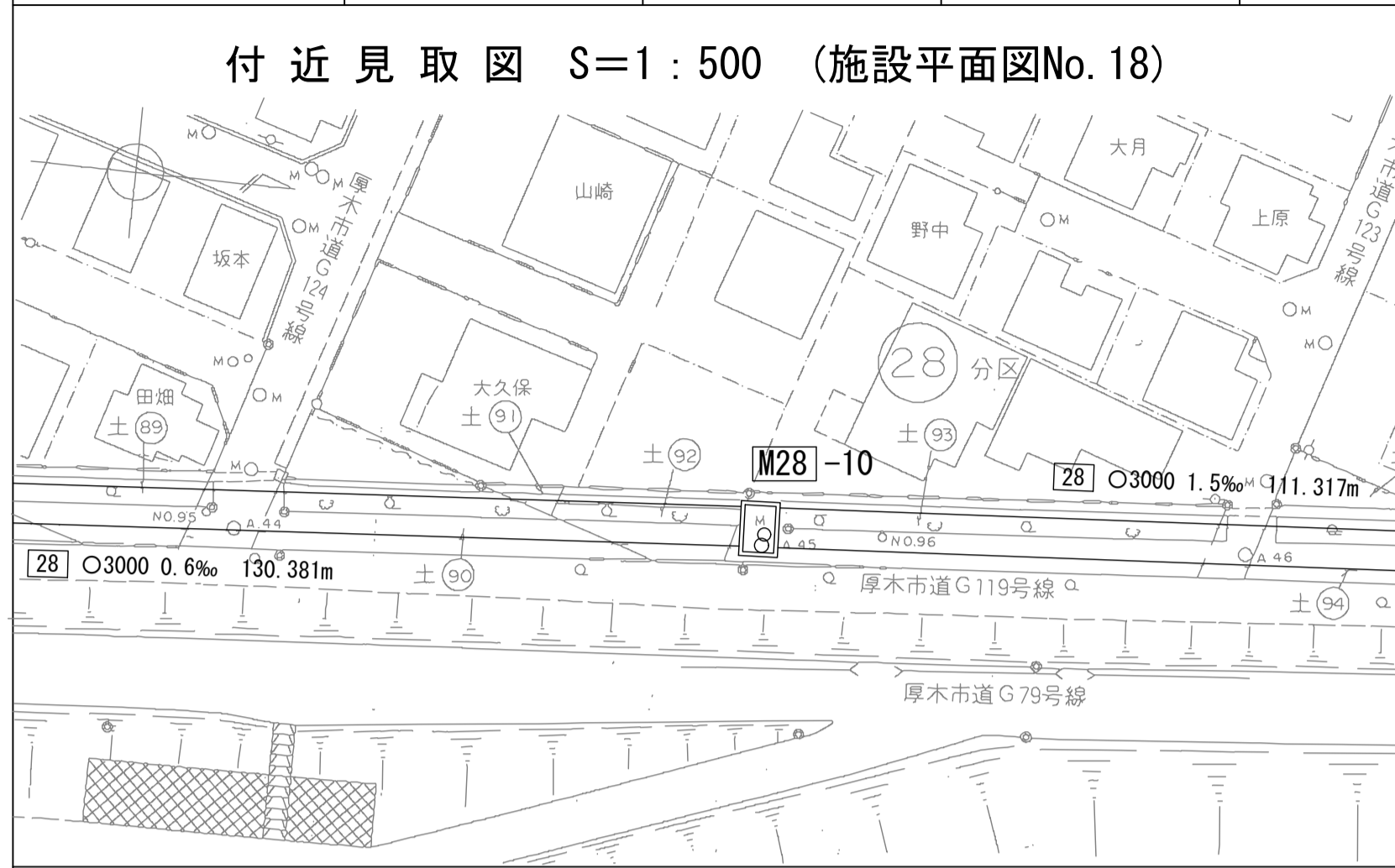
相模川流域下水道台帳

中間マンホール詳細図

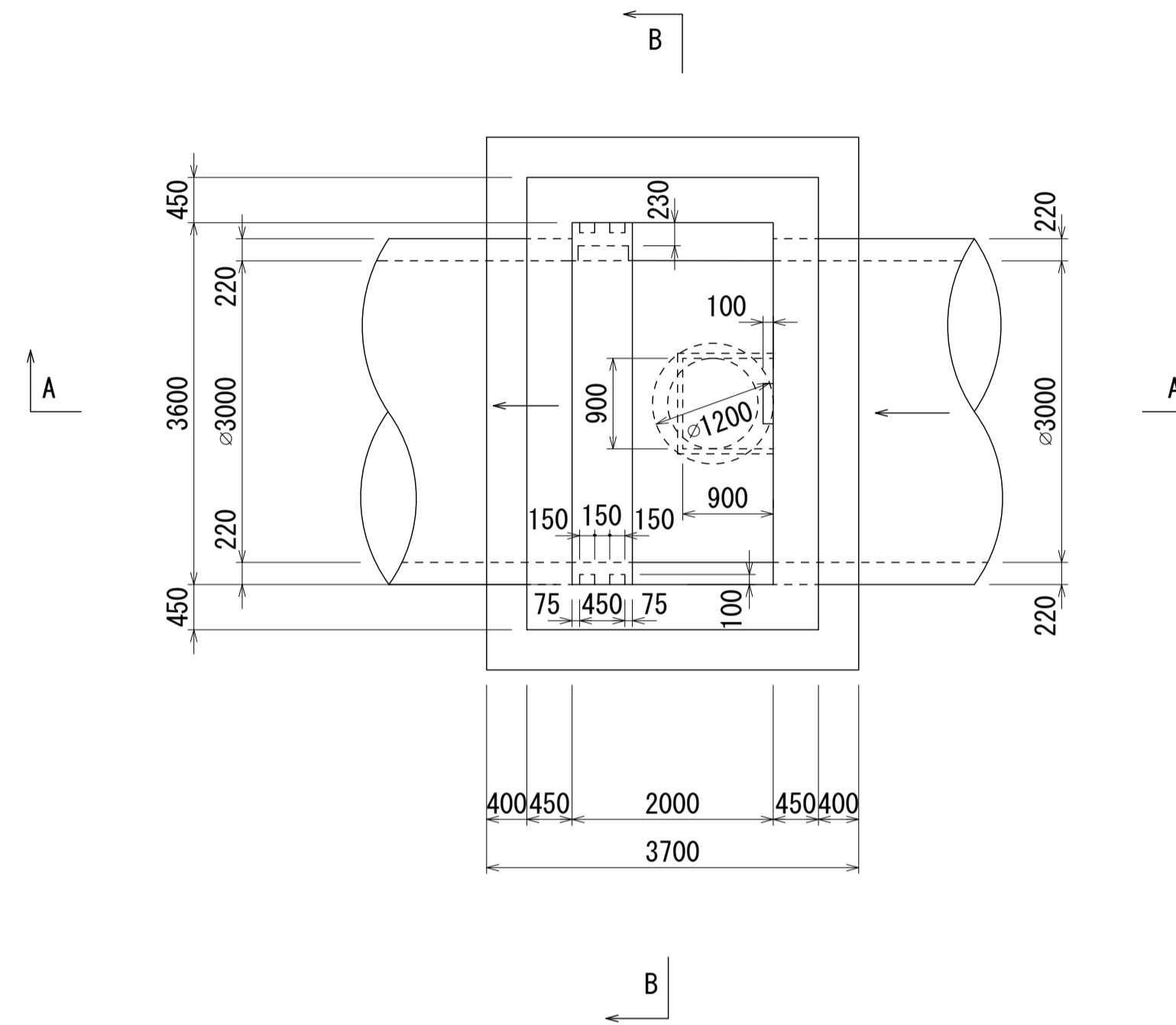
(図面番号 041)

幹線名 右岸幹線

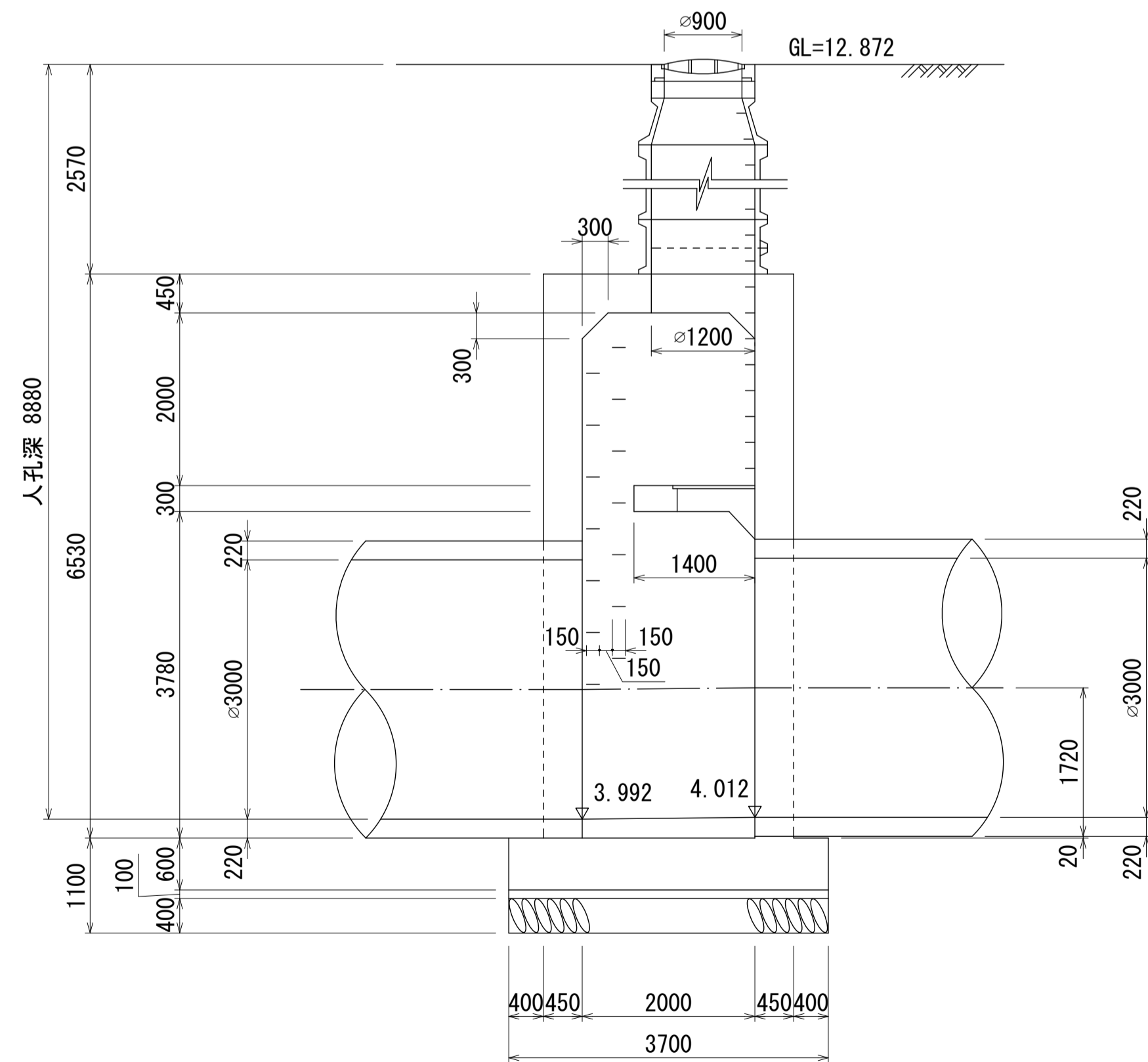
財産区分コード	大分類	中分類	小分類	整理番号
GA	管きょ施設	人孔	第8工区	19



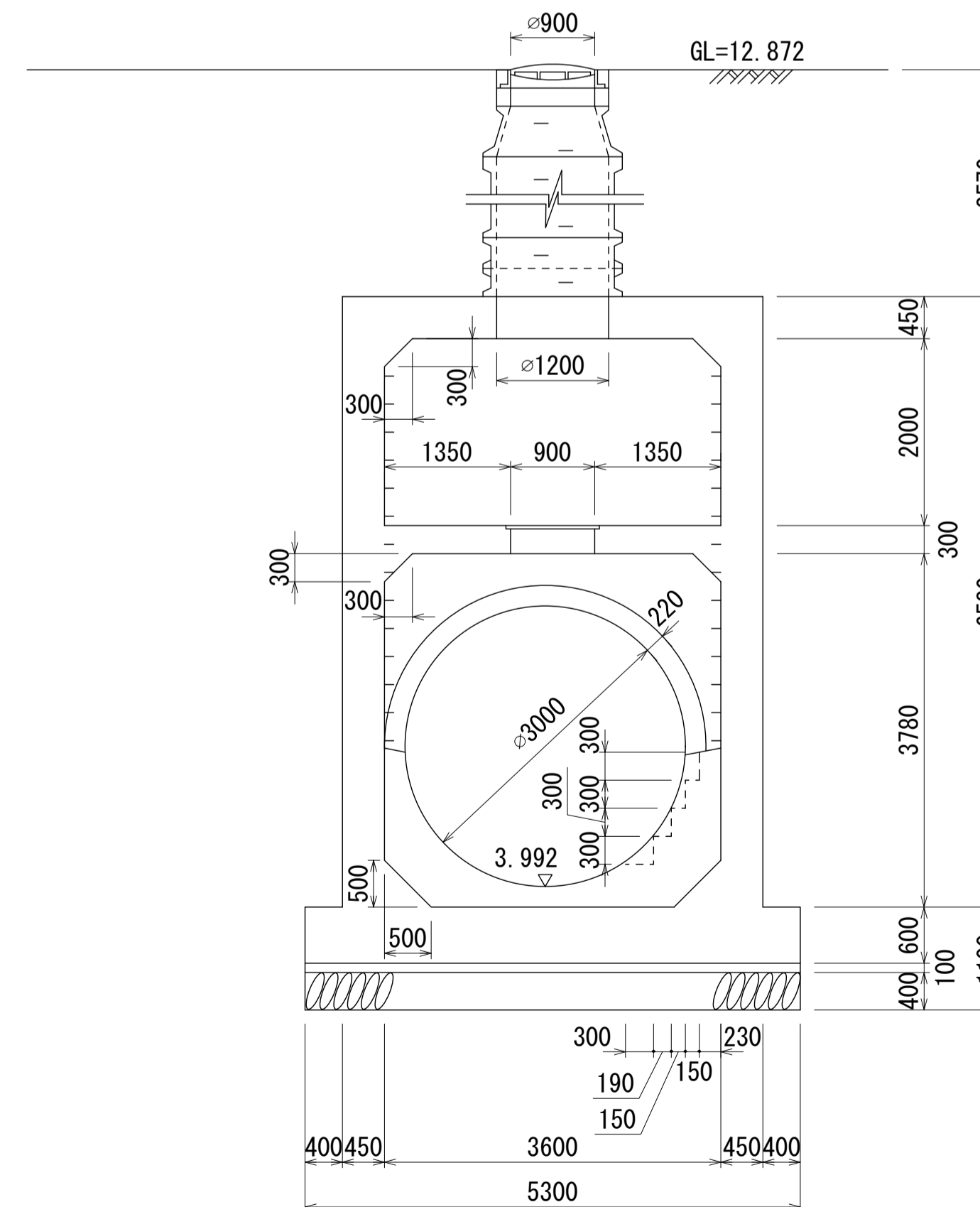
平面図 S=1:60



A - A 断面図 S=1:60



B - B 断面図 S=1:60



人孔番号

M 28

I 10

詳細図
作成
年月

昭和
50年
3月

調整
年月

平成
2年
3月

ページ

71

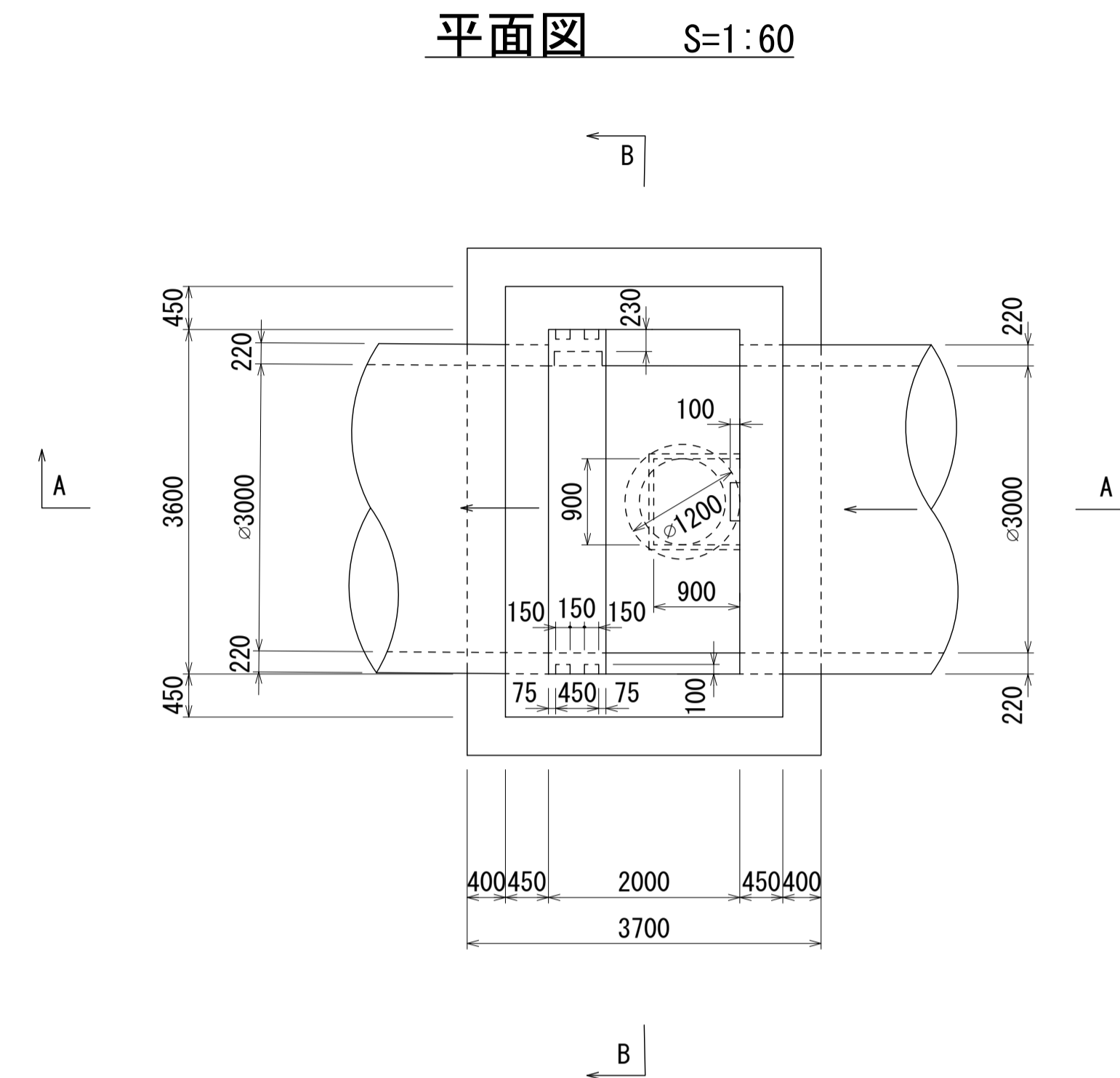
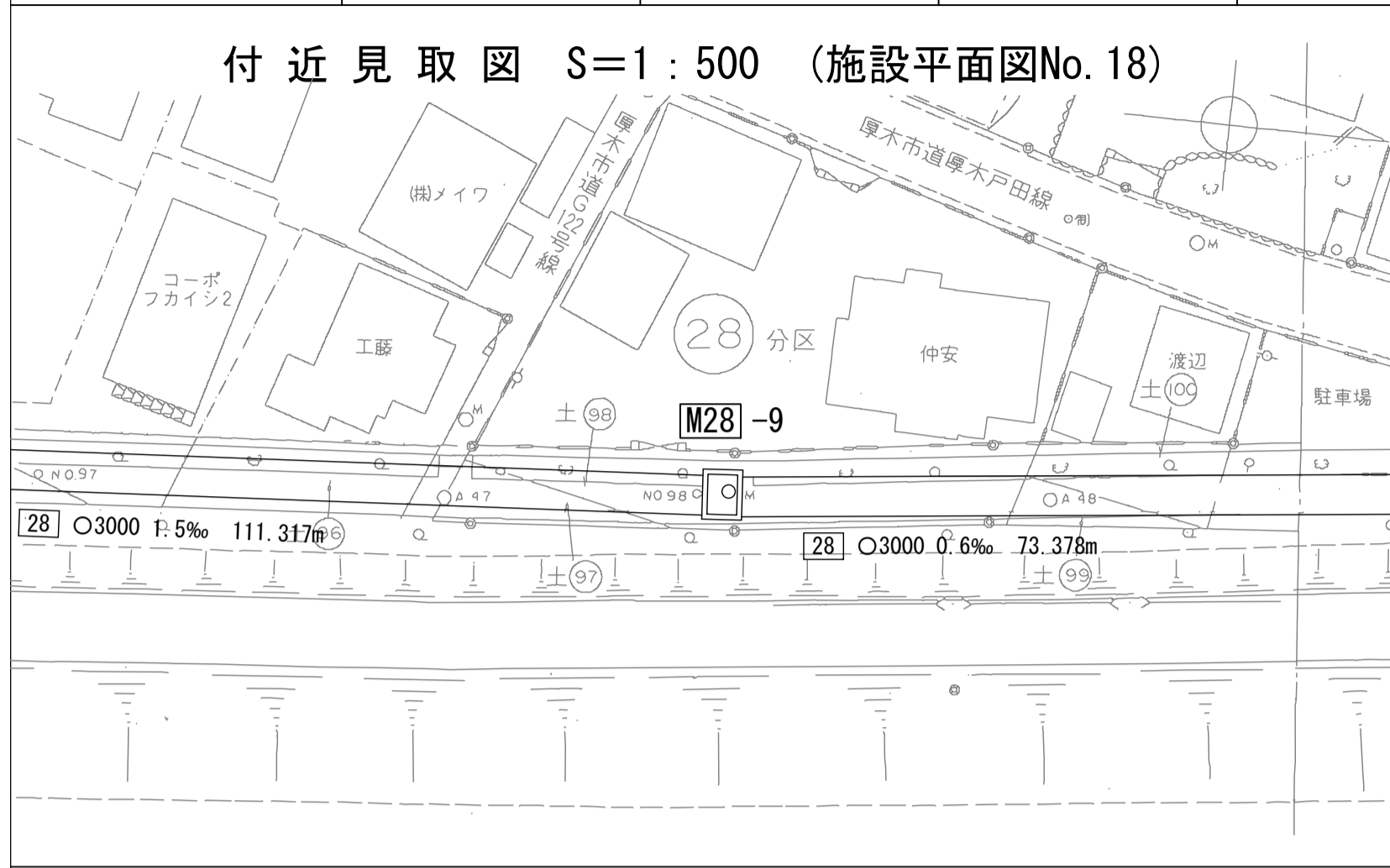
相模川流域下水道台帳

中間マンホール詳細図

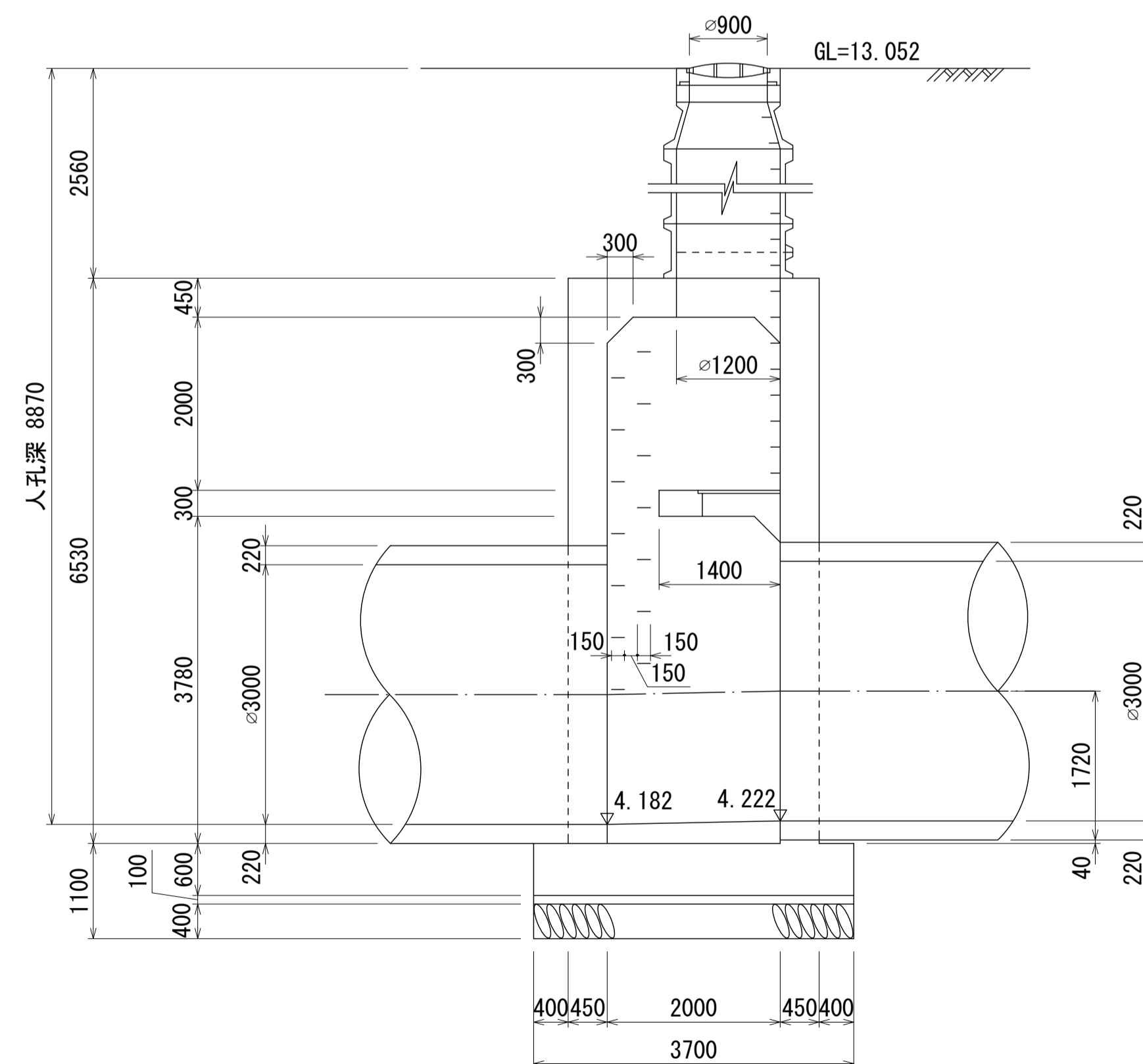
(図面番号 042)

幹線名 右岸幹線

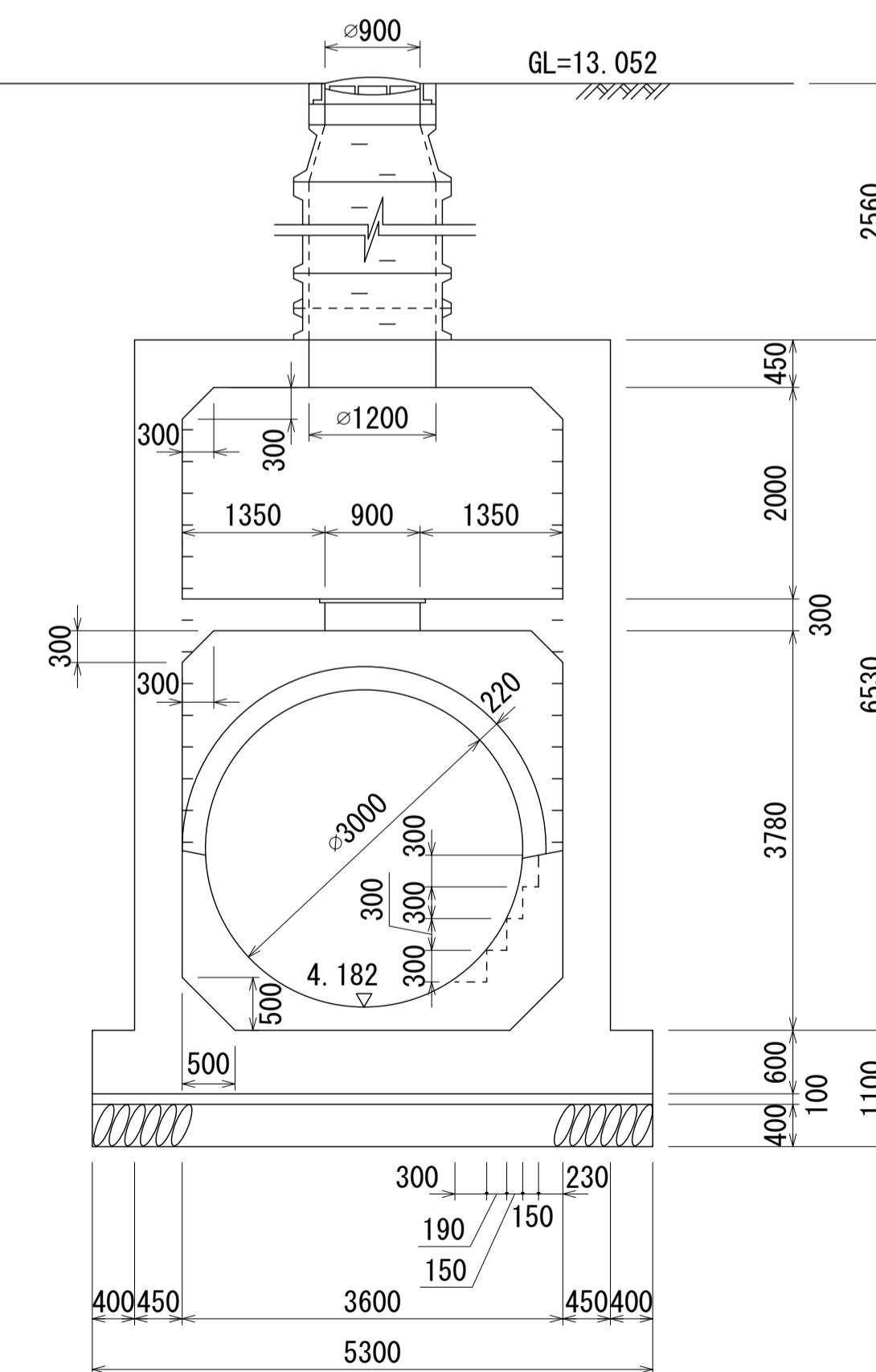
財産区分コード	大分類	中分類	小分類	整理番号
GA	管きょ施設	人孔	第8工区	19



A - A 断面図 S=1:60



B - B 断面図 S=1:60



人孔番号

M 28

I 9

詳細図
作成
年月

昭和
50年
3月

調整
年月

平成
2年
3月

ページ

72

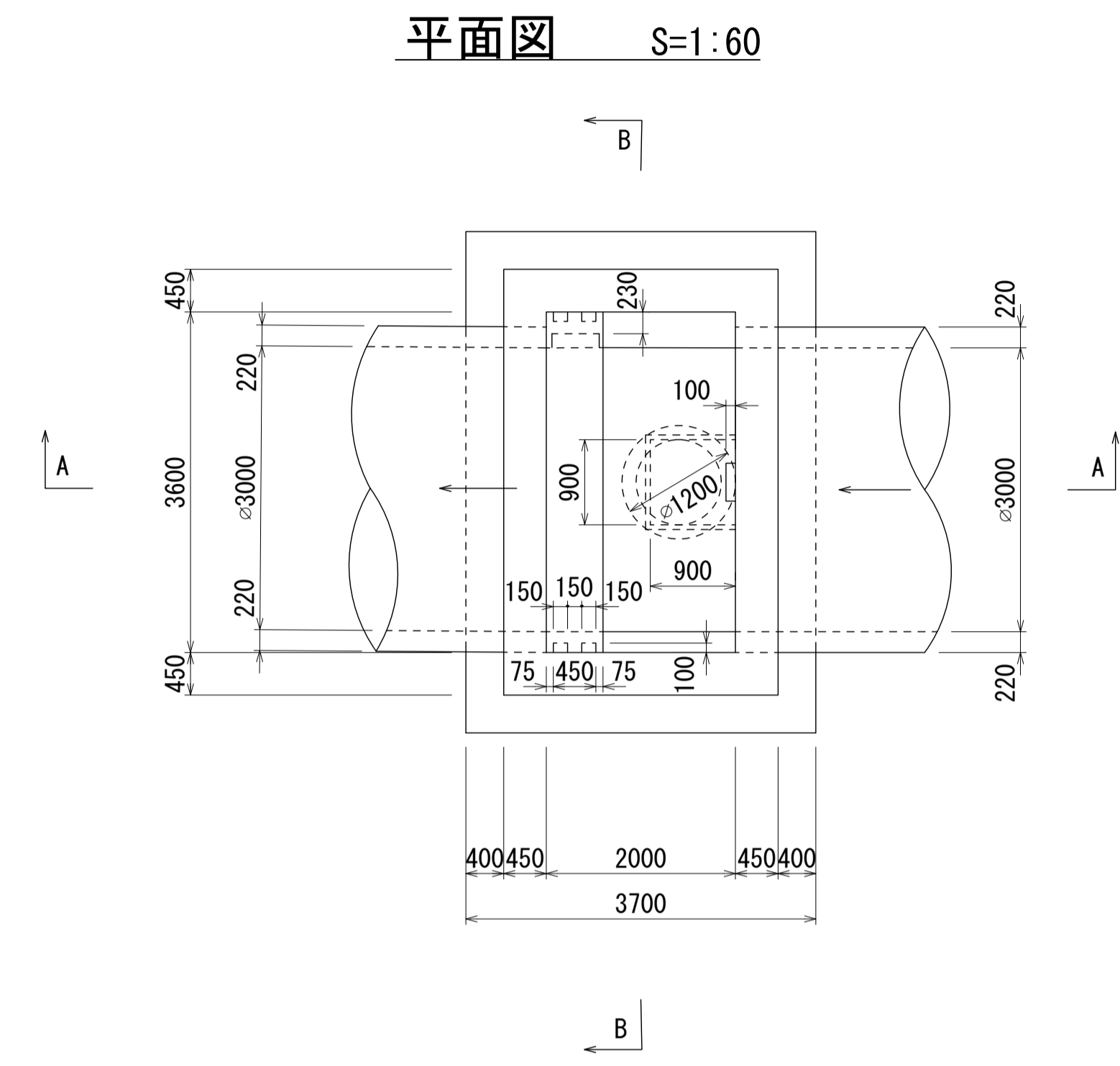
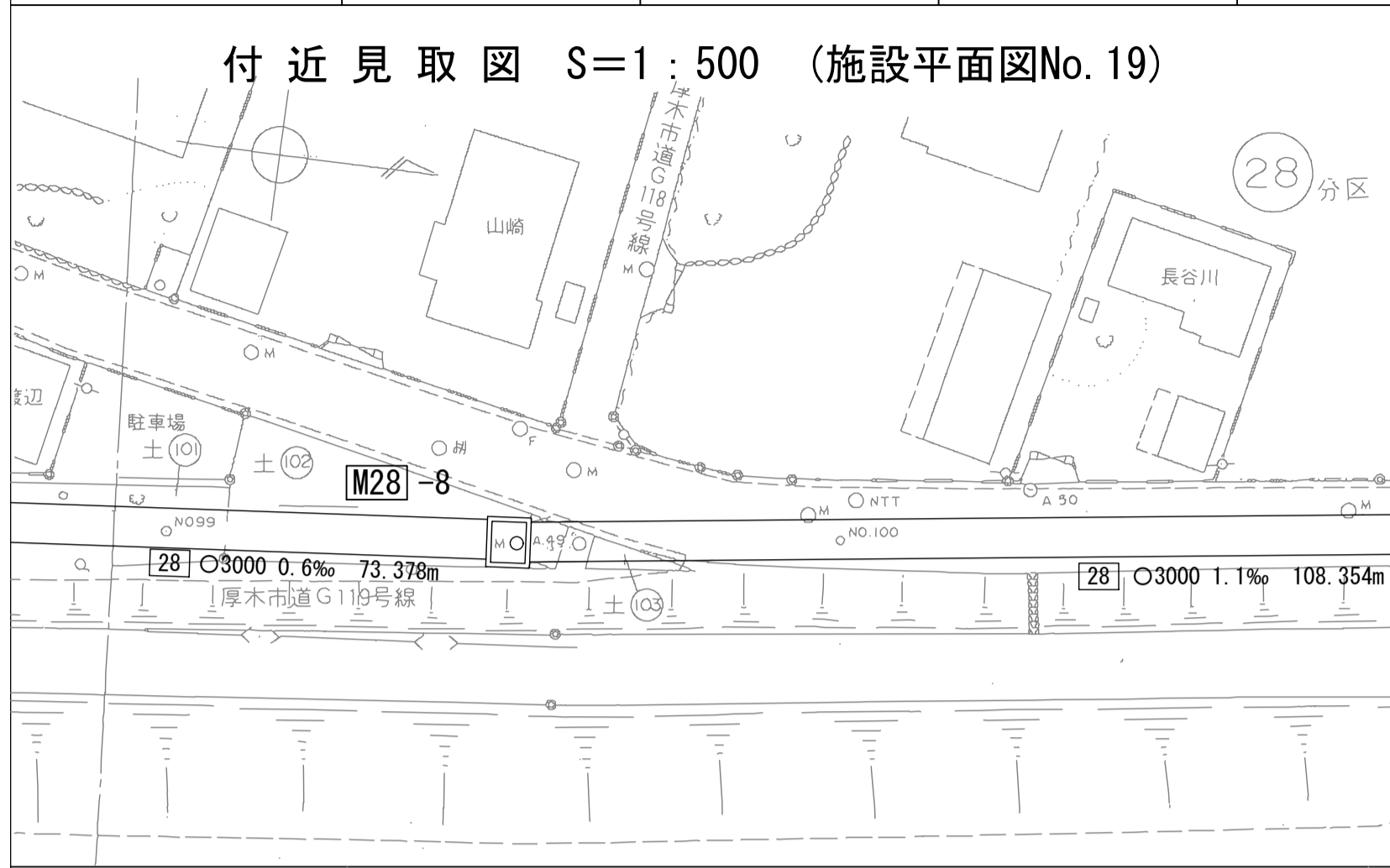
相模川流域下水道台帳

中間マンホール詳細図

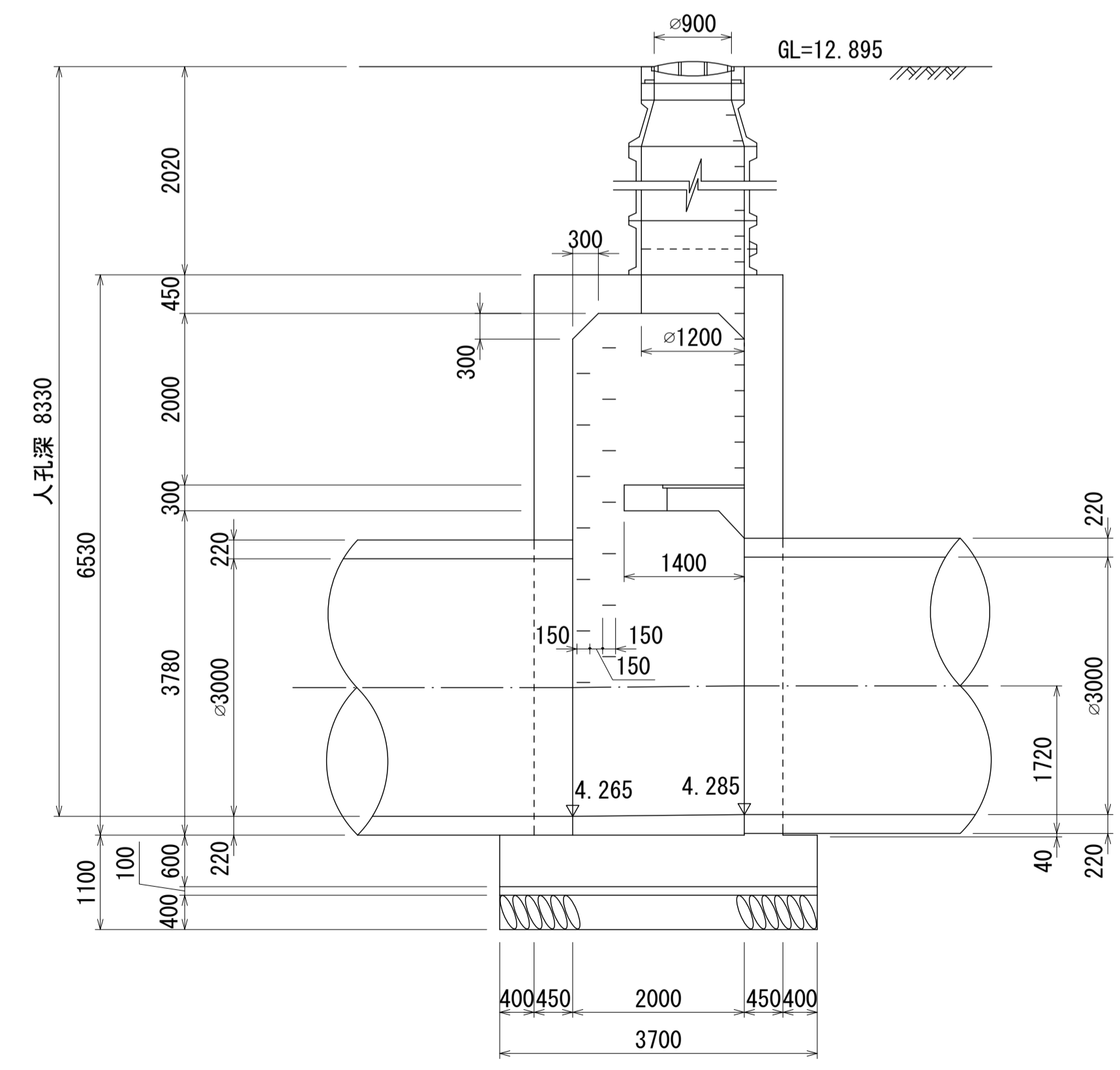
(図面番号 043)

幹線名 右岸幹線

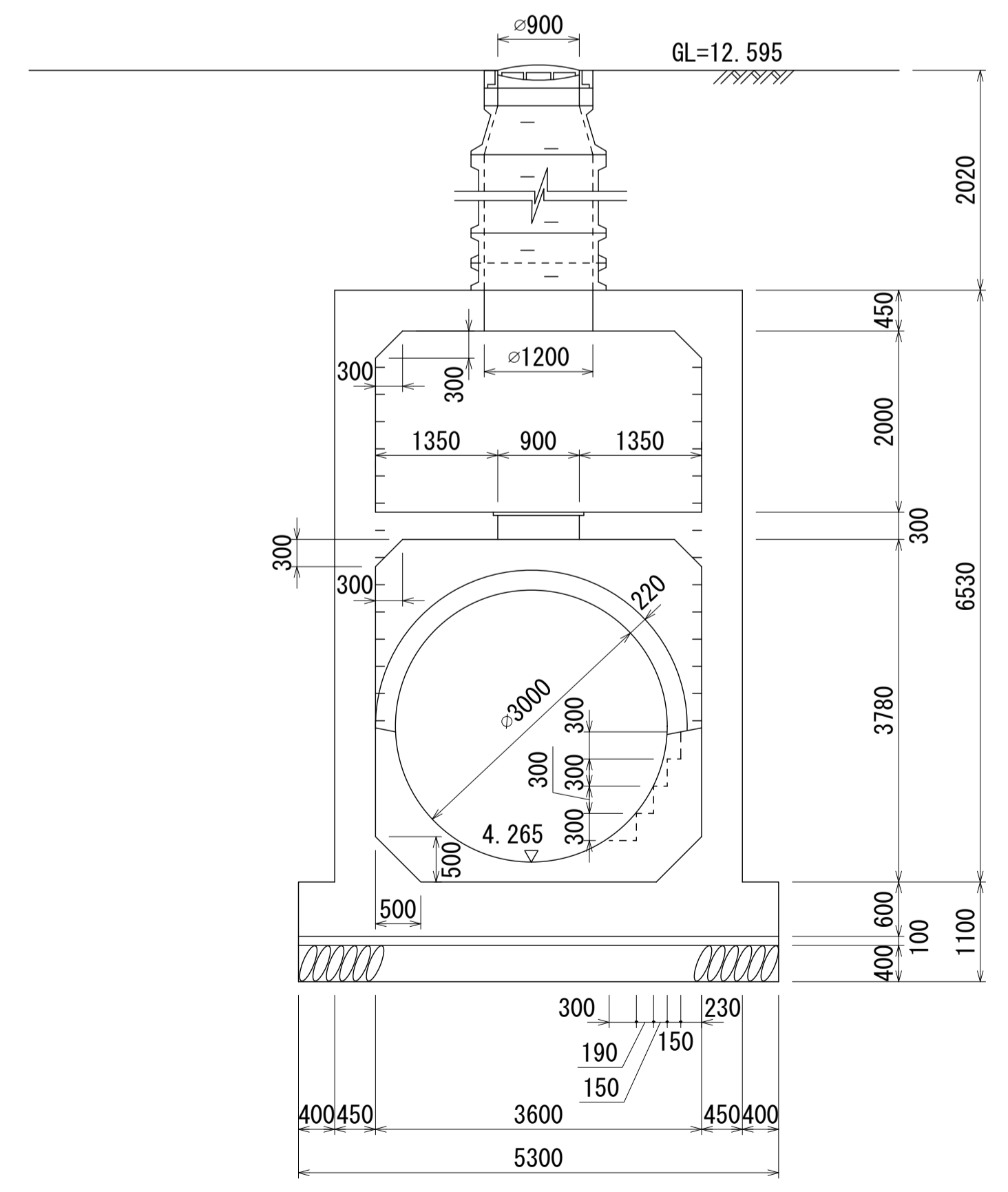
財産区分コード	大分類	中分類	小分類	整理番号
GA	管きょ施設	人孔	第8工区	19



A - A 断面図 S=1:60



B - B 断面図 S=1:60



人孔番号
M28
I
8

詳細図作成年月
昭和50年3月
調整年月
平成2年3月

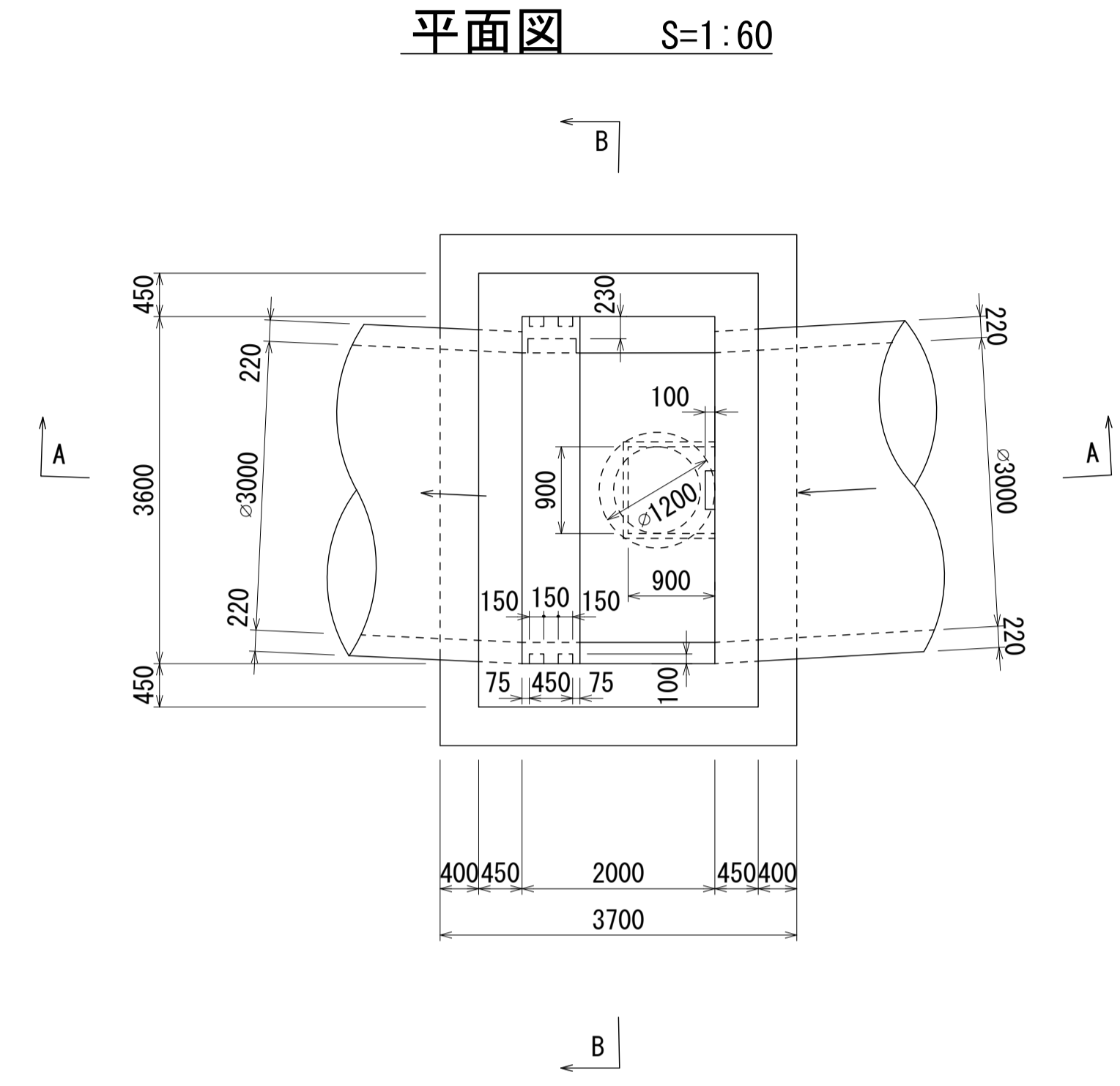
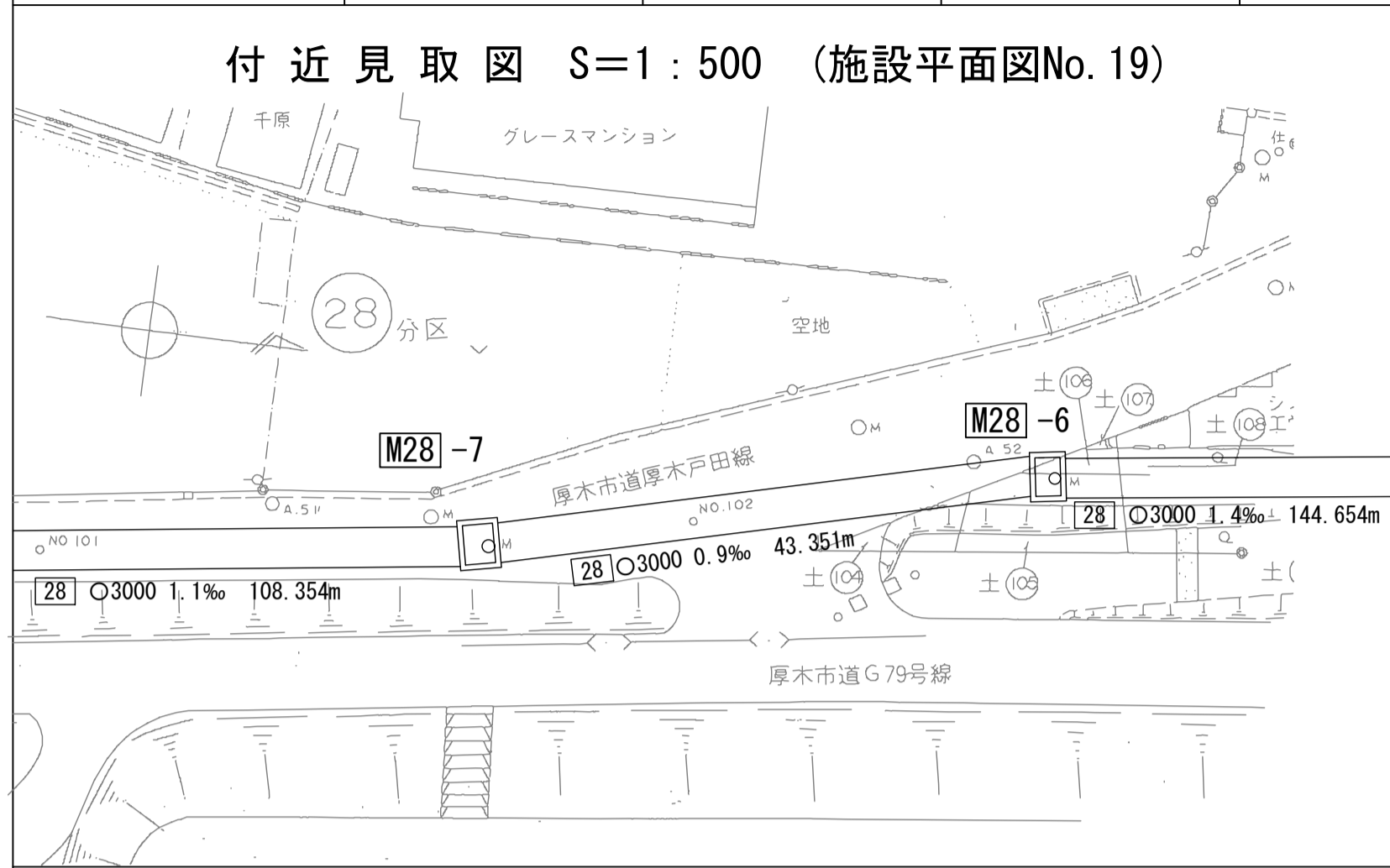
相模川流域下水道台帳

中間マンホール詳細図

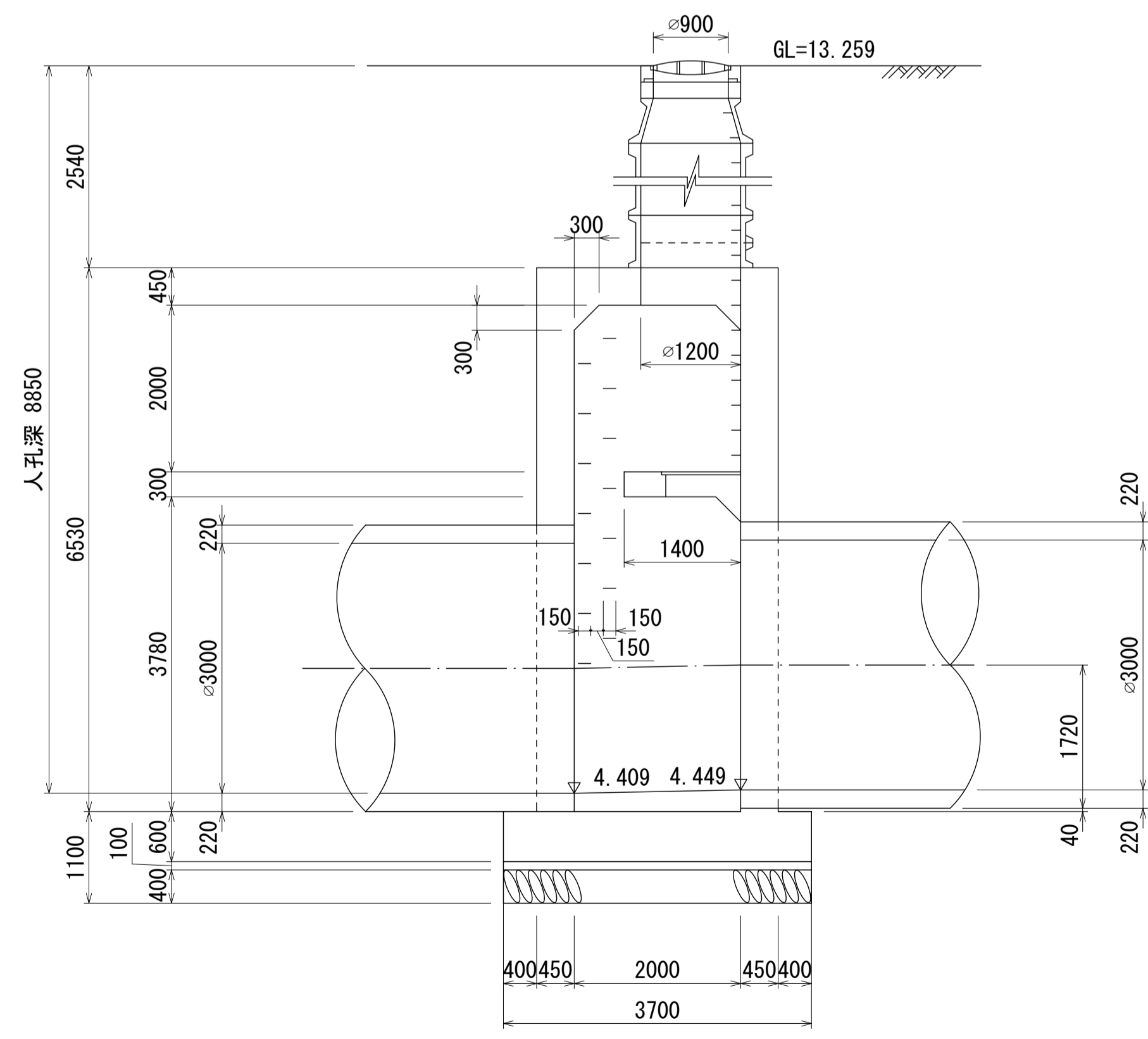
(図面番号 044)

幹線名 右岸幹線

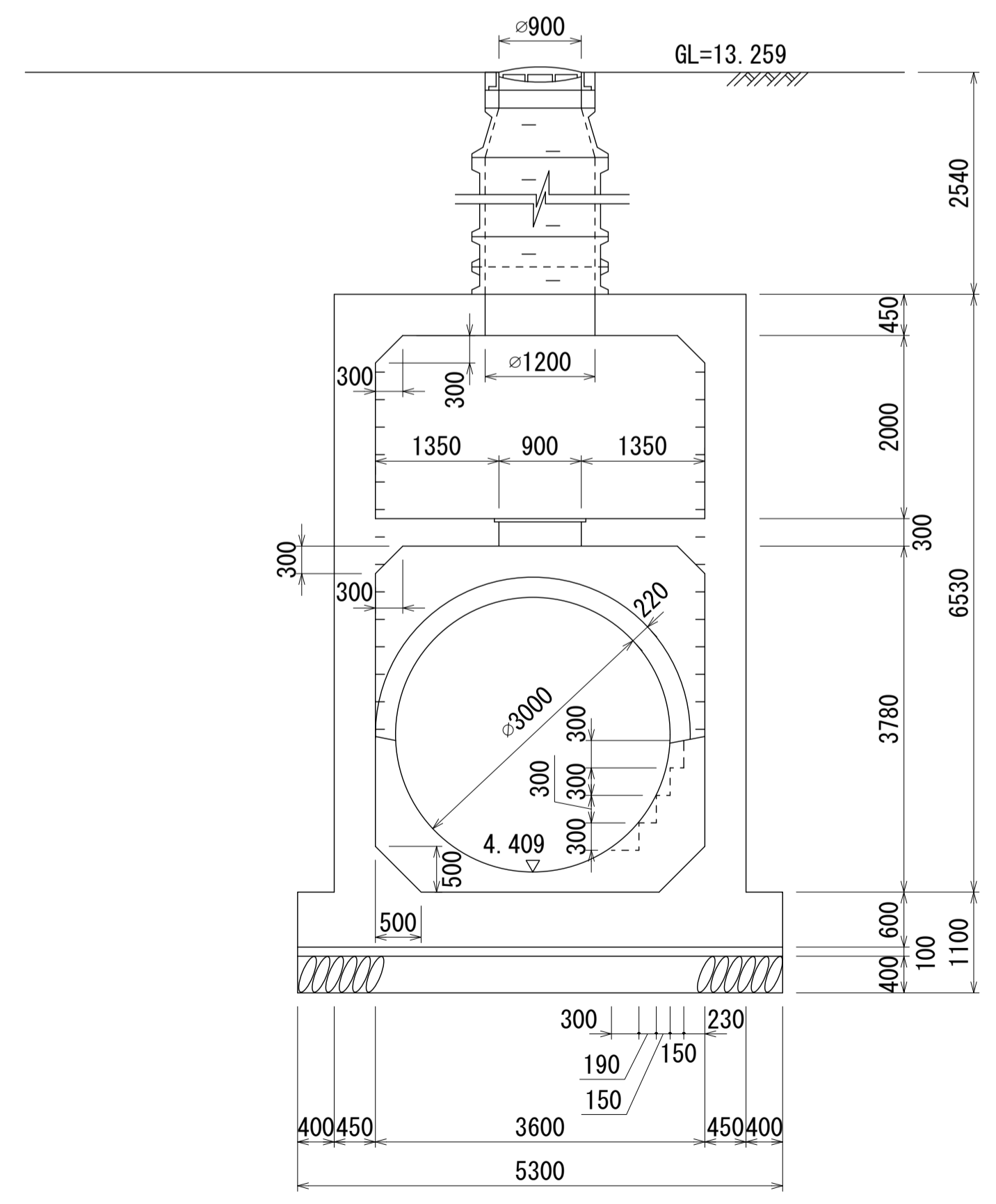
財産区分コード	大分類	中分類	小分類	整理番号
GA	管きょ施設	人孔	第8工区	19



A - A 断面図 S=1:60



B - B 断面図 S=1:60



人孔番号
M28
1
7

詳細図作成年月
昭和50年3月
調整年月
平成2年3月
ページ
74

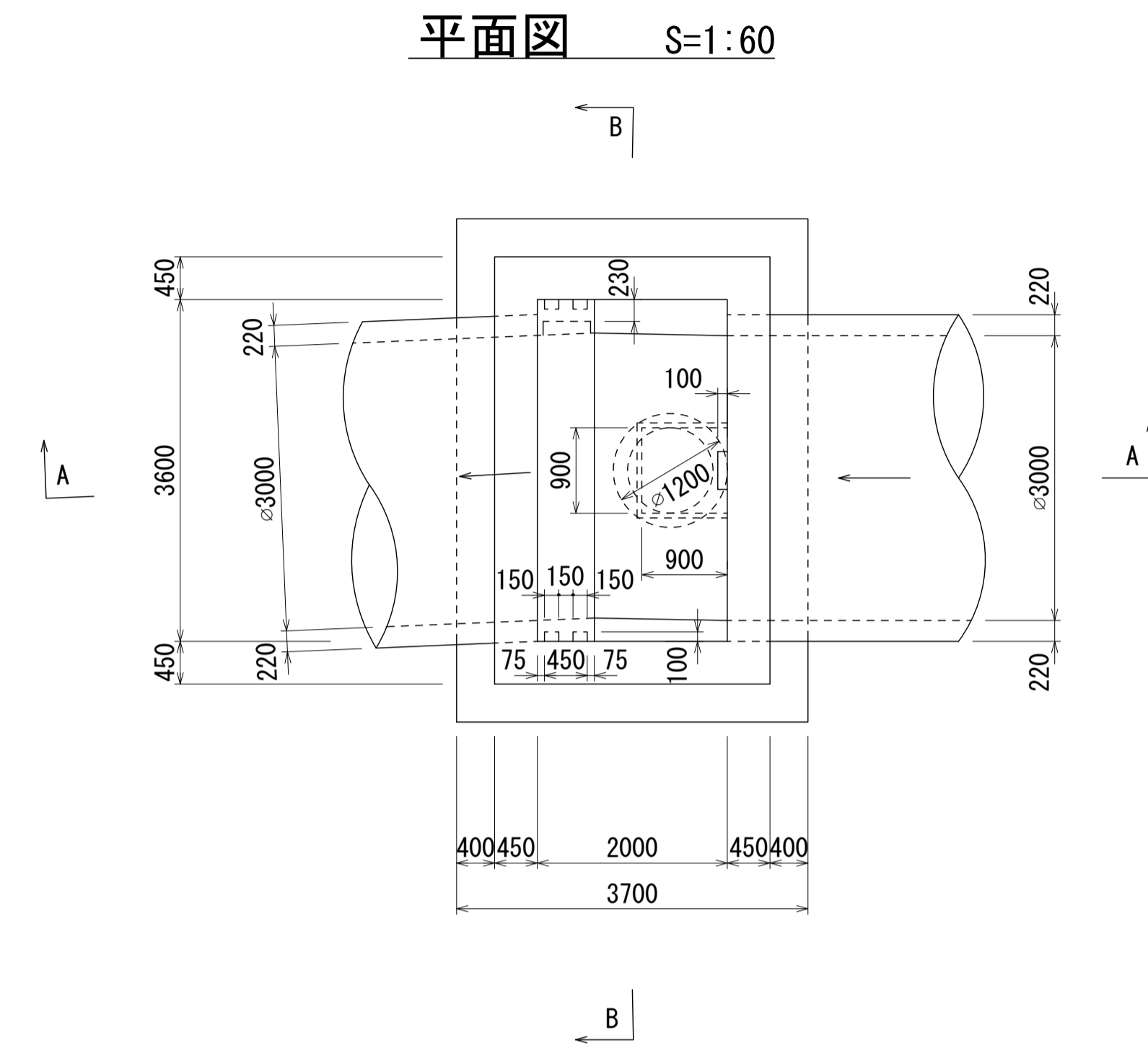
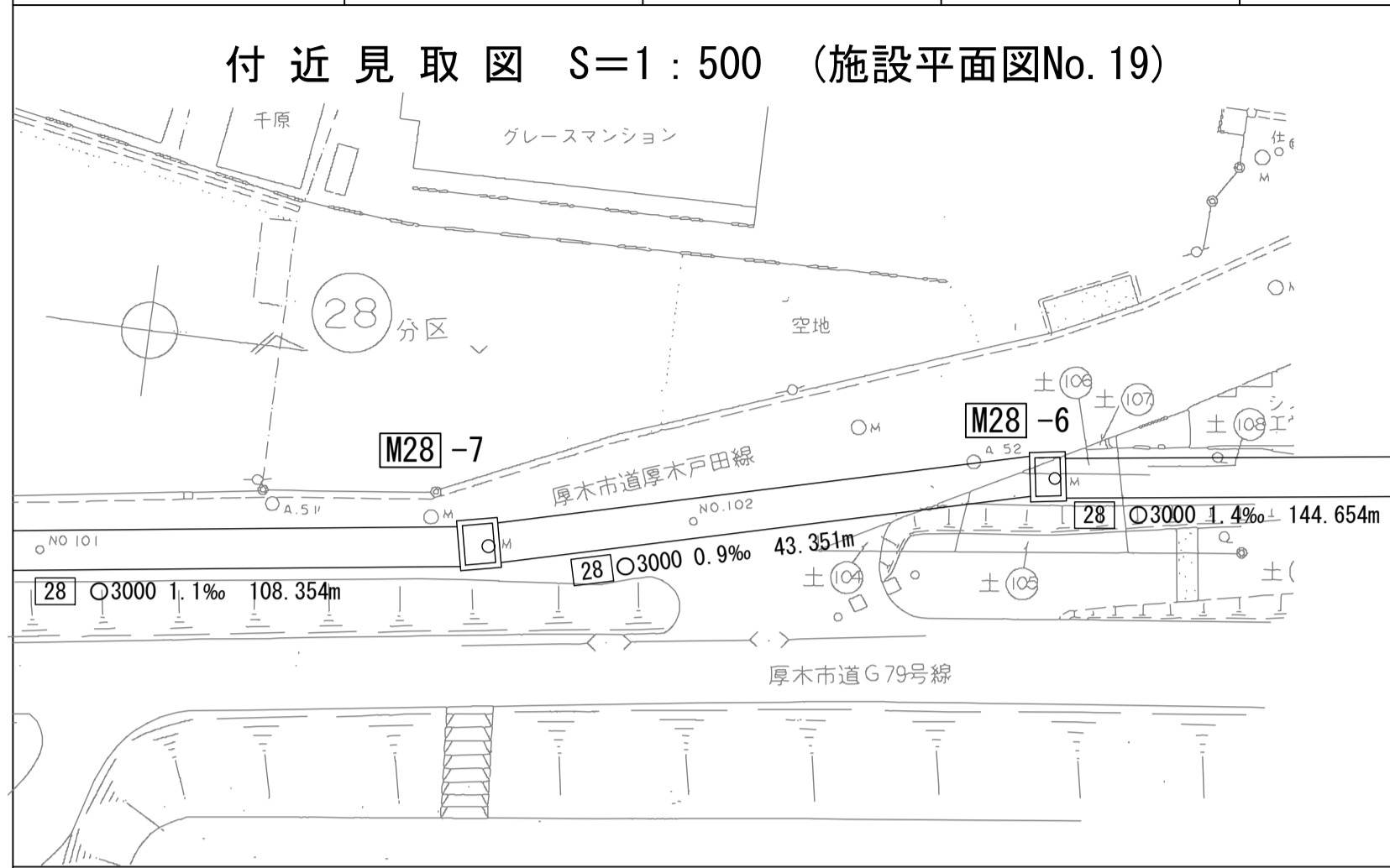
相模川流域下水道台帳

中間マンホール詳細図

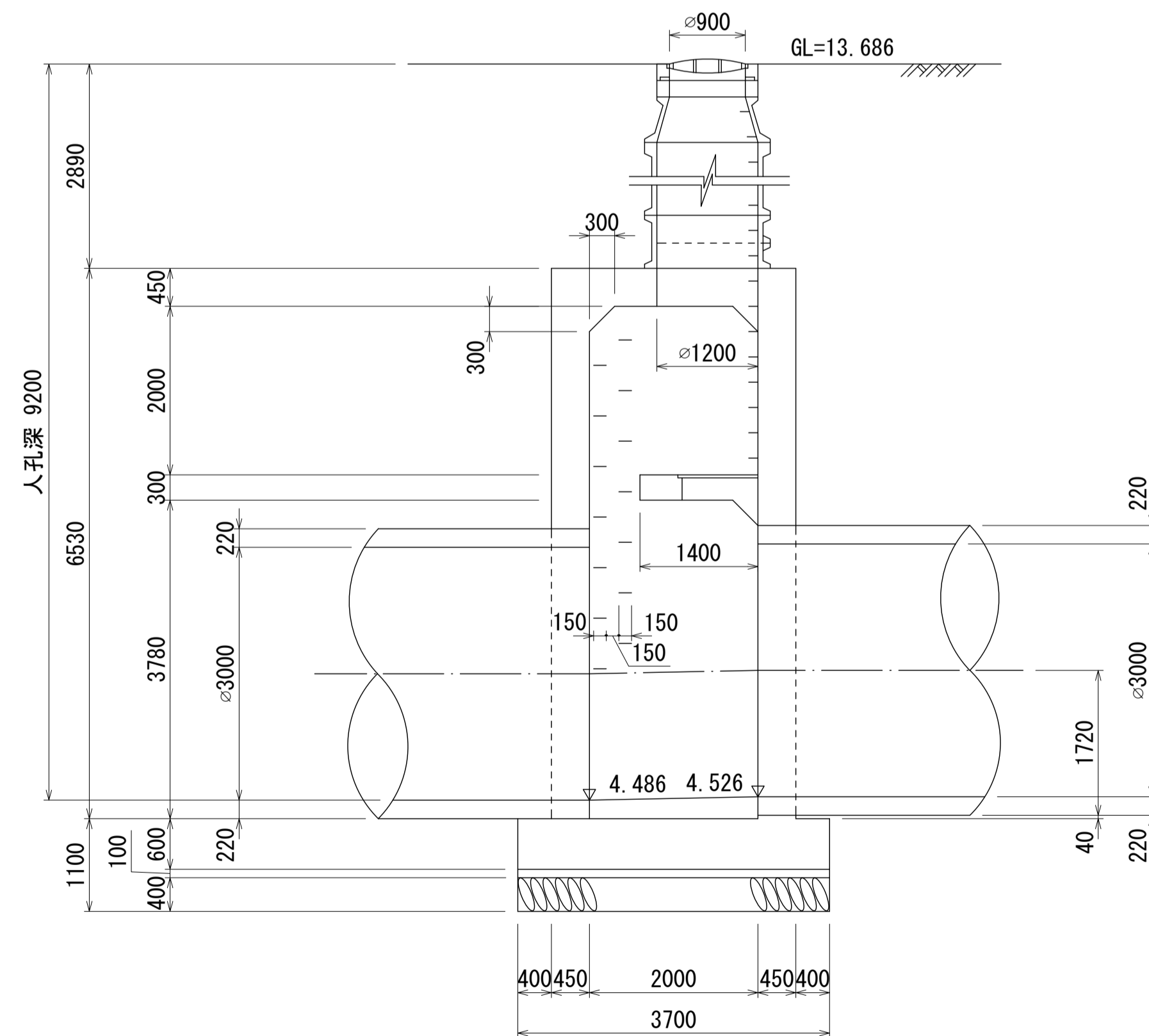
(図面番号 045)

幹線名 右岸幹線

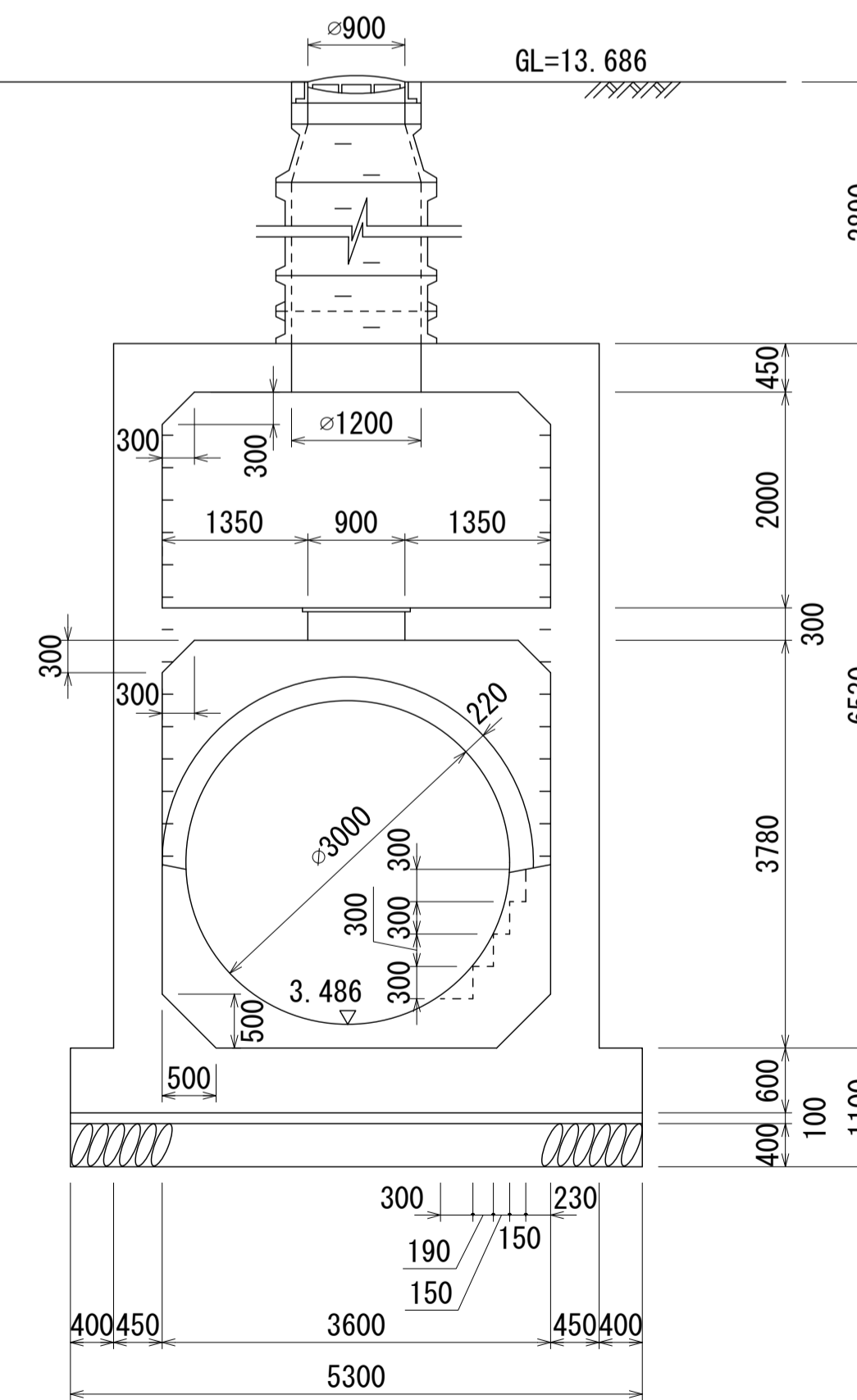
財産区分コード	大分類	中分類	小分類	整理番号
GA	管きょ施設	人孔	第8工区	19



A - A 断面図 S=1:60



B - B 断面図 S=1:60



人孔番号

M 28

I 6

詳細図
作成
年月

昭和
50
年
3
月

調
整
年
月

平
成
2
年
3
月

ペー
ジ

75

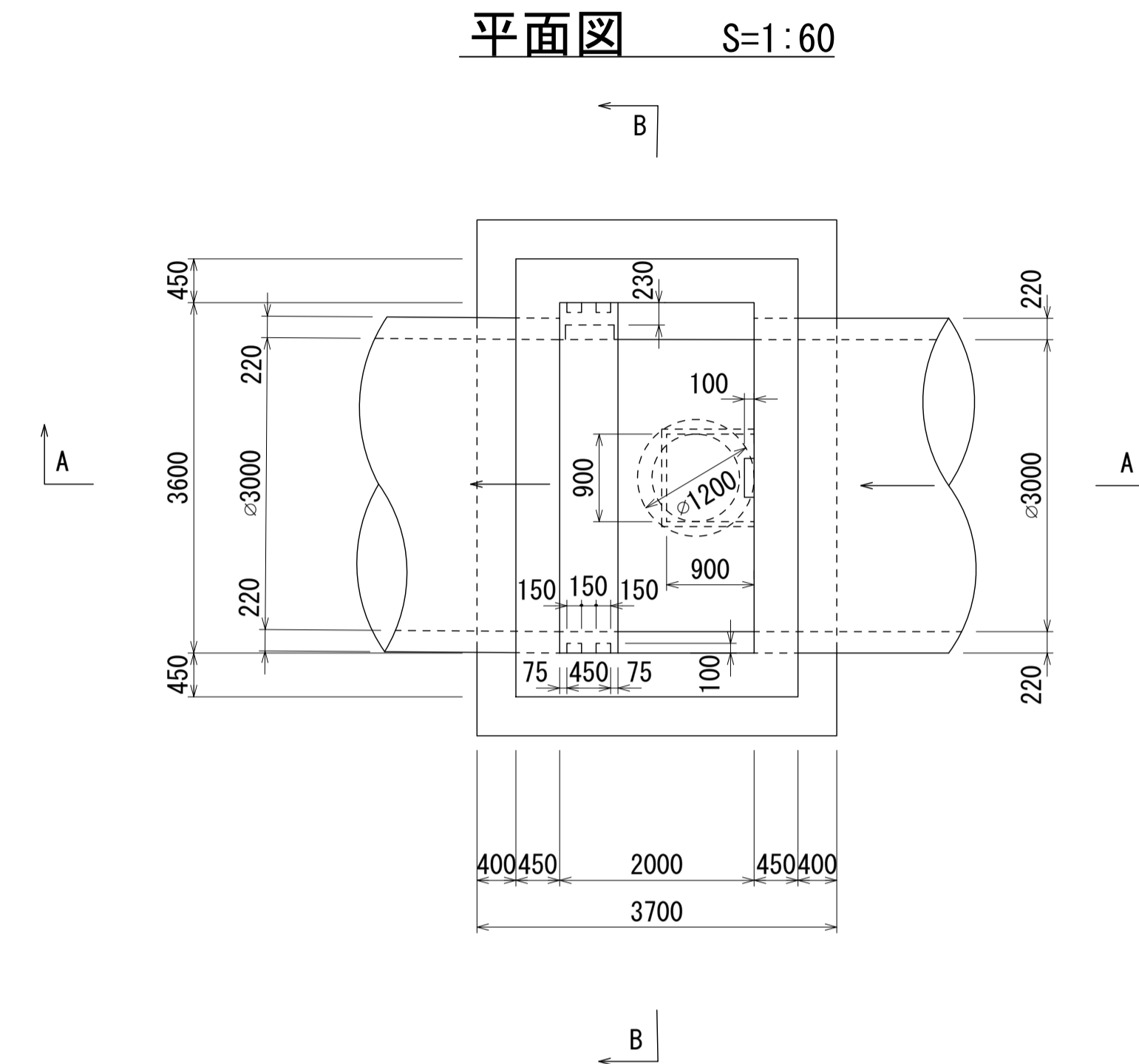
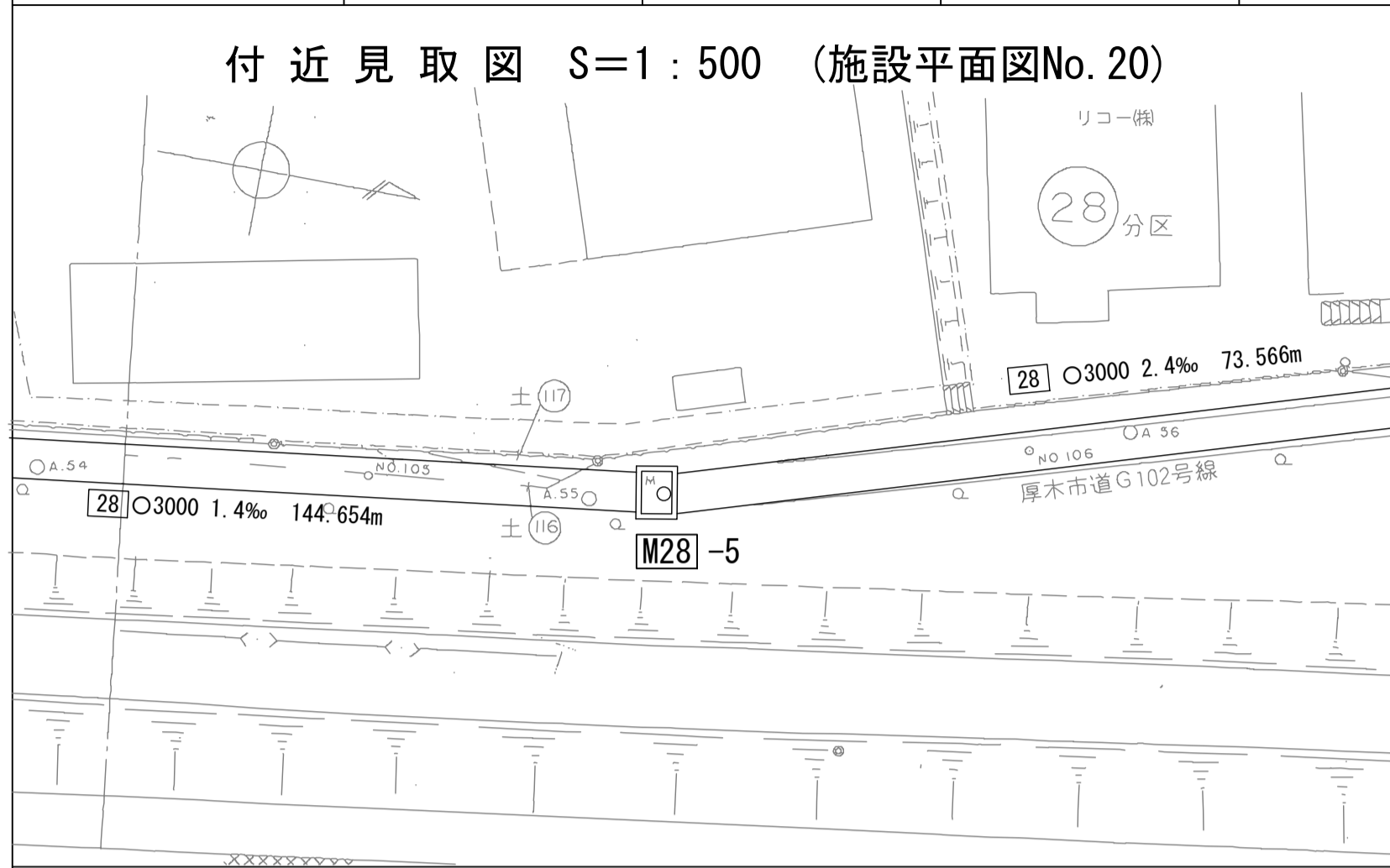
相模川流域下水道台帳

中間マンホール詳細図

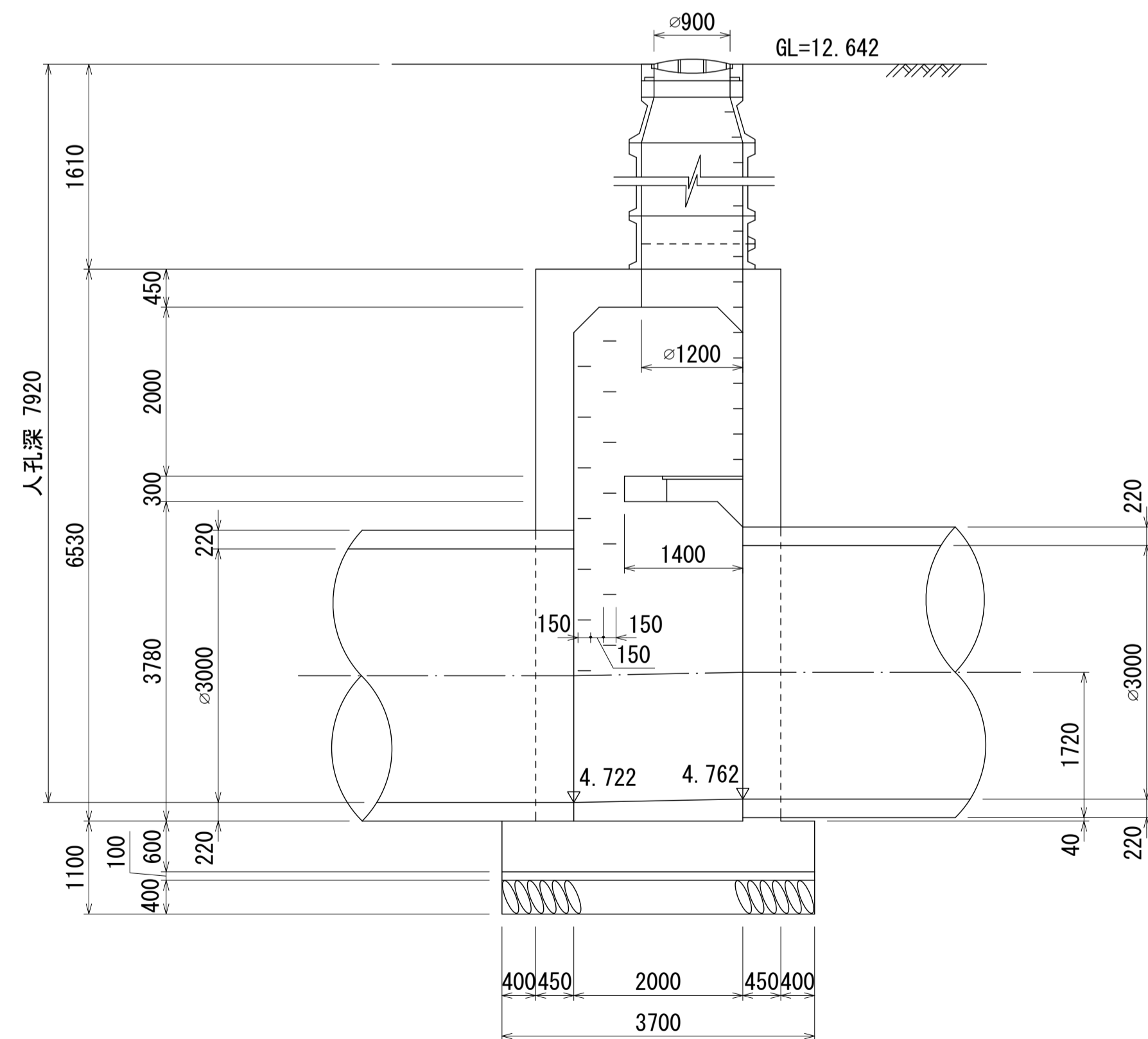
(図面番号 046)

幹線名 右岸幹線

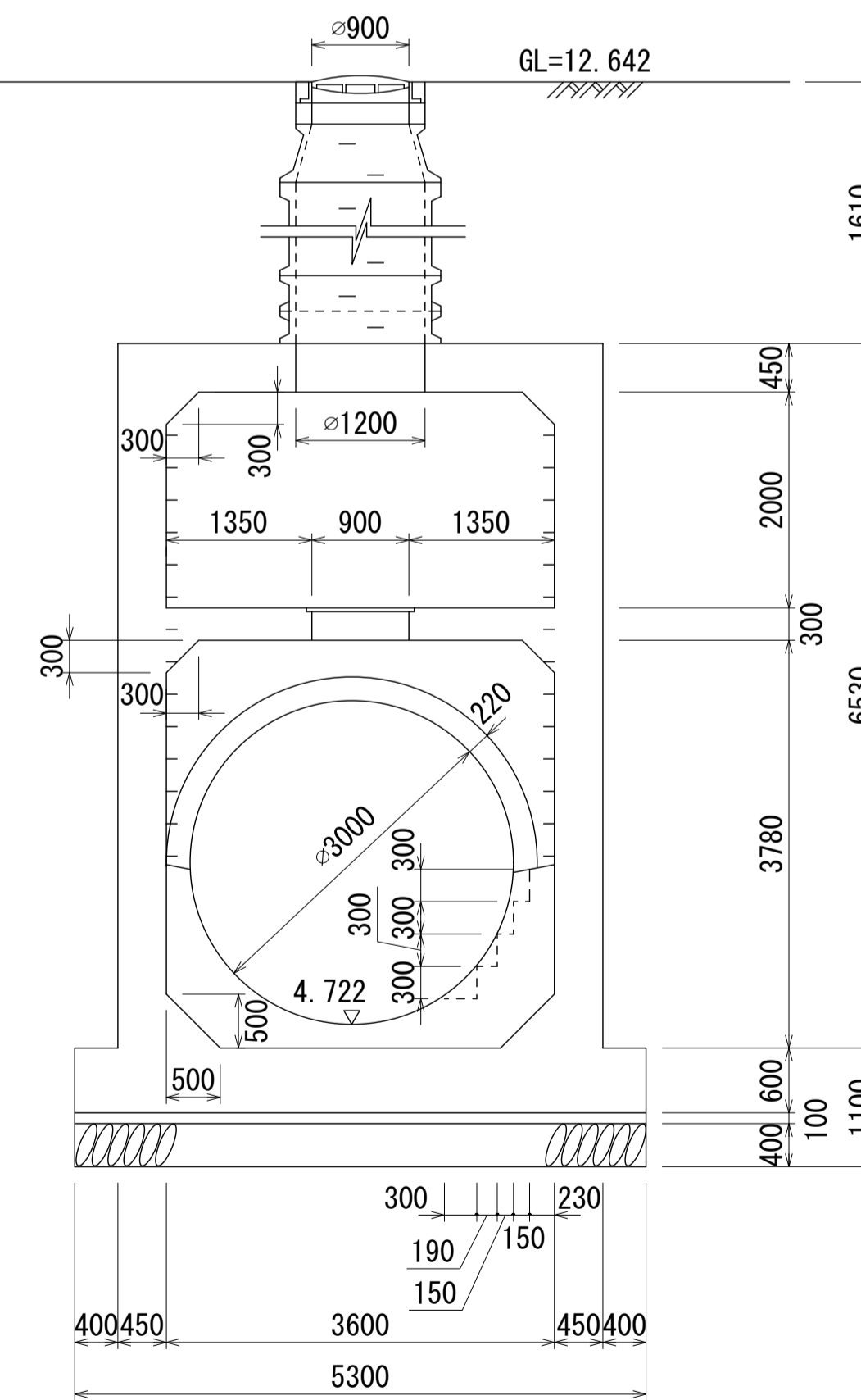
財産区分コード	大分類	中分類	小分類	整理番号
GA	管きょ施設	人孔	第9工区	20



A - A 断面図 S=1:60



B - B 断面図 S=1:60



人孔番号

M28
1
5

詳細図
作成
年月

昭和
50年
3月

調整
年月

平成
2年
3月

ページ

76

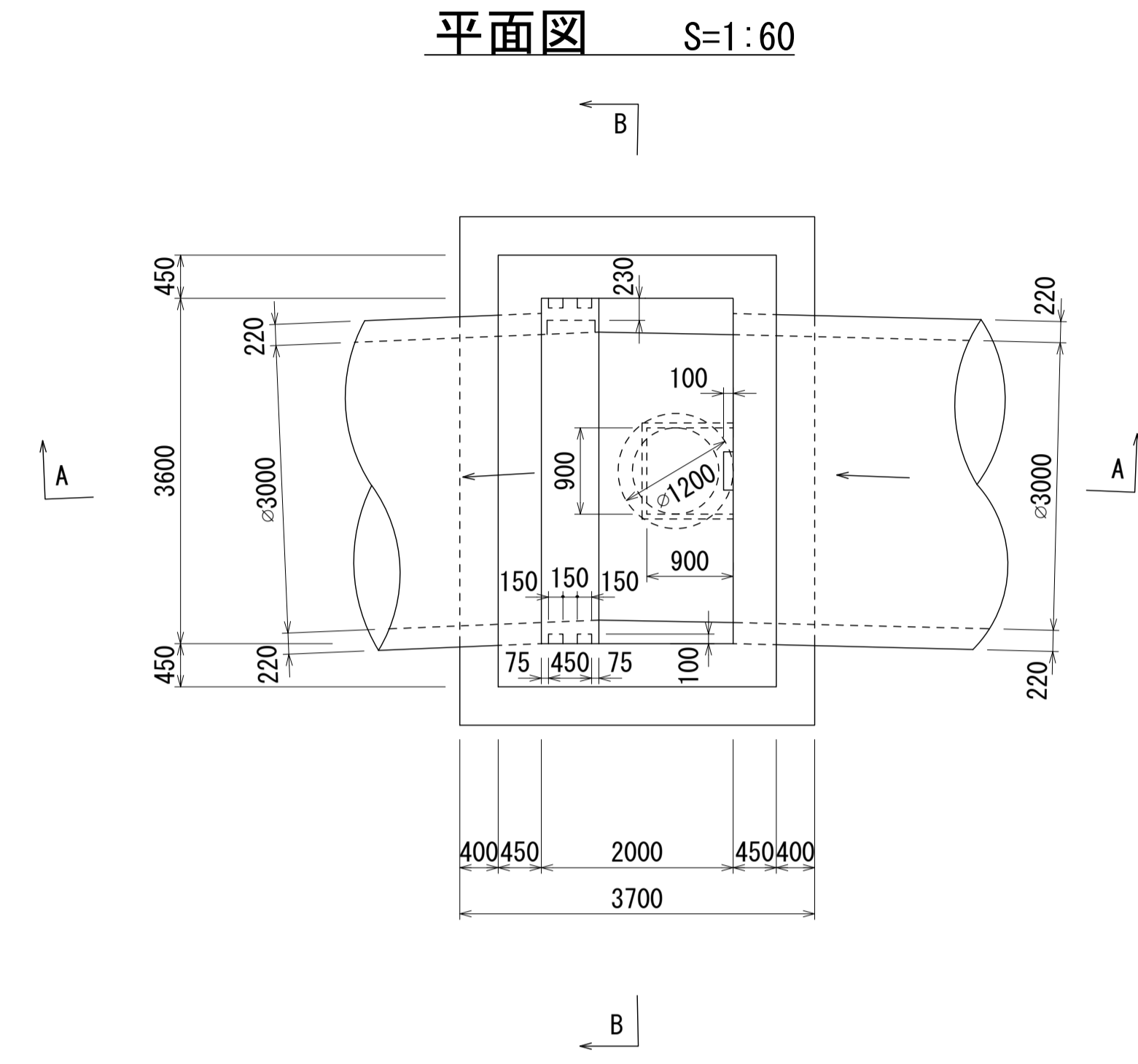
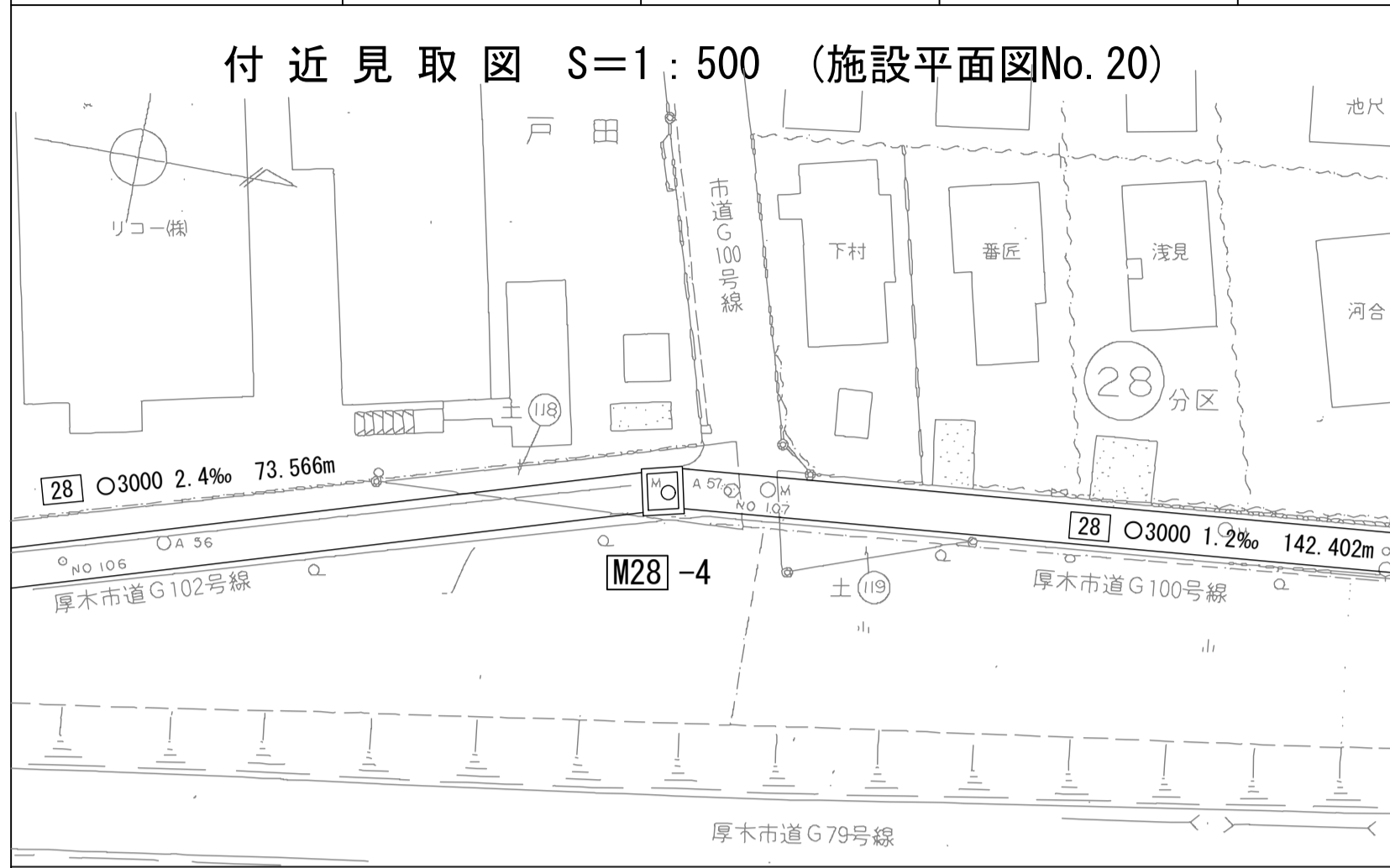
相模川流域下水道台帳

中間マンホール詳細図

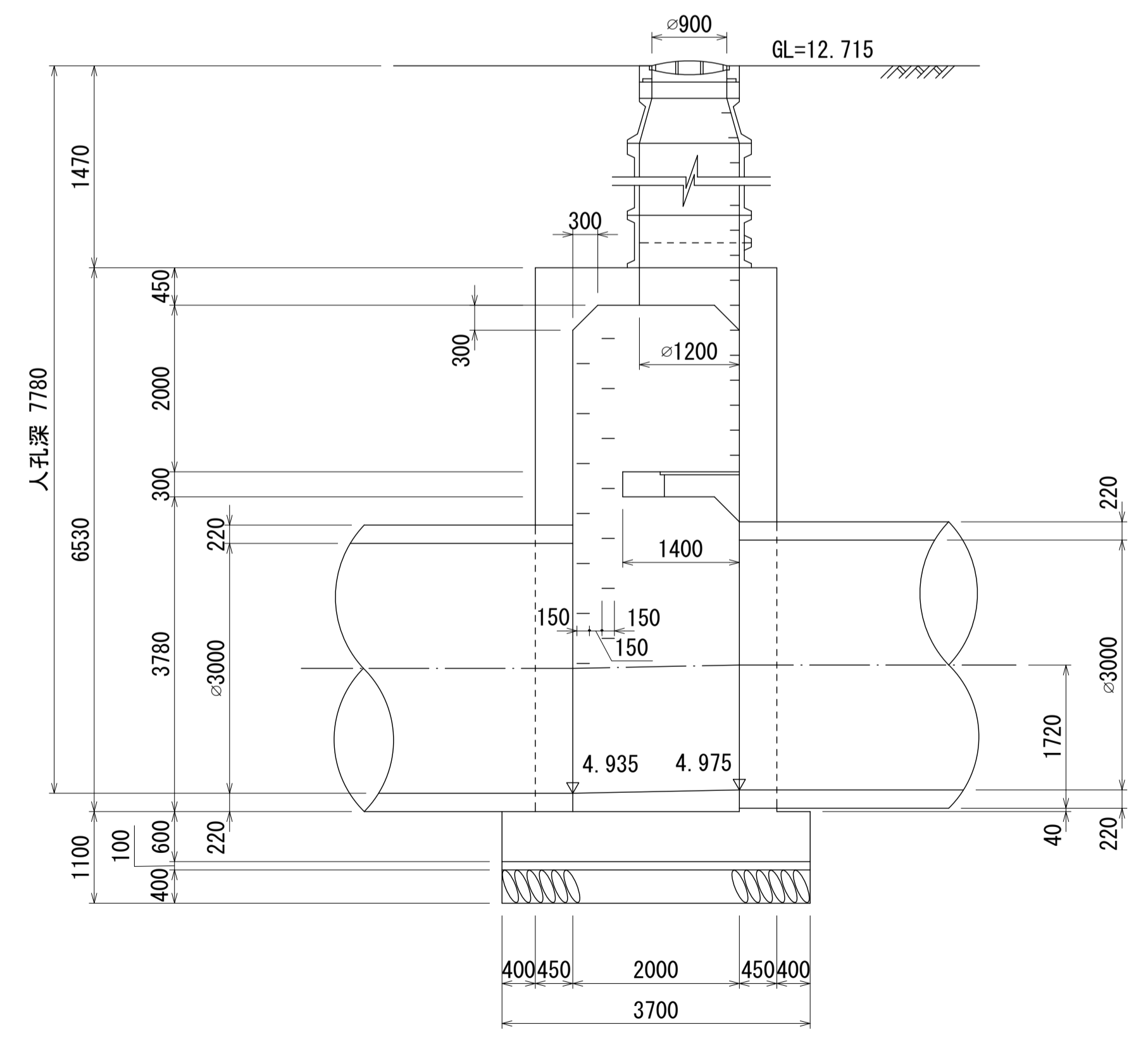
(図面番号 047)

幹線名 右岸幹線

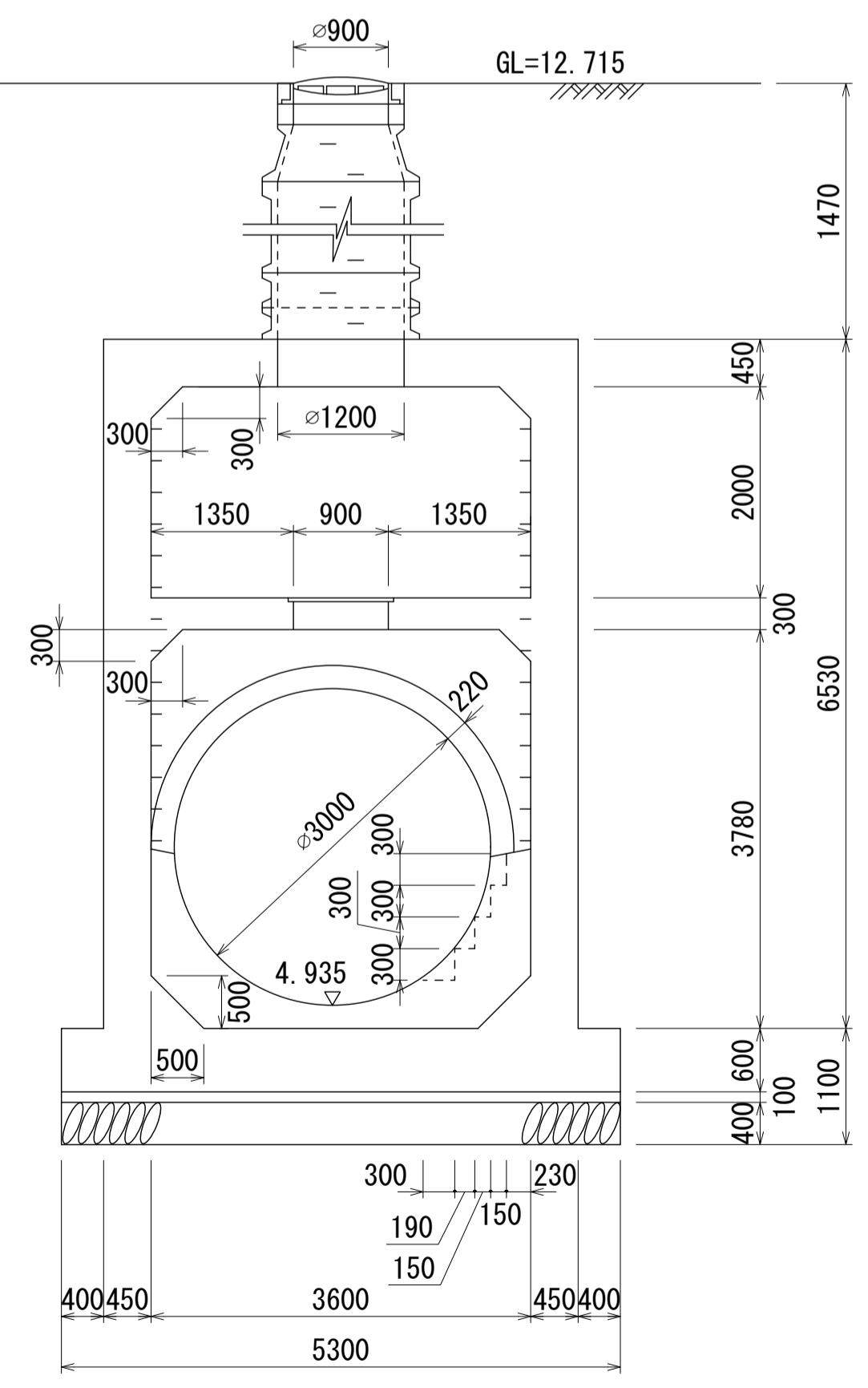
財産区分コード	大分類	中分類	小分類	整理番号
GA	管きょ施設	人孔	第9工区	20



A - A 断面図 S=1:60



B - B 断面図 S=1:60



人孔番号
M 28
I 4

詳細図 作成 年月
昭和 50年 3月
調整 年月
平成 2年 3月
ページ
77

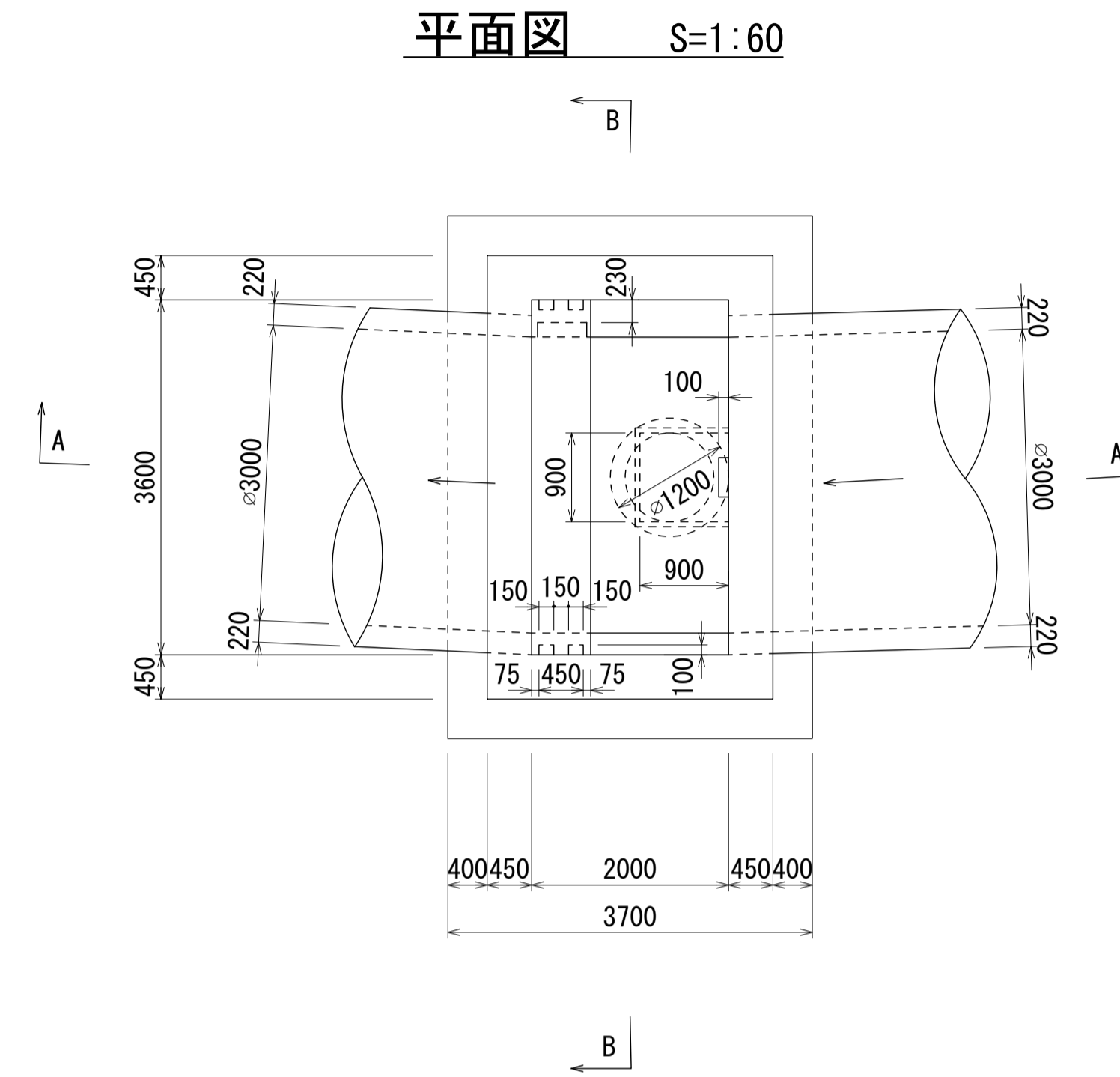
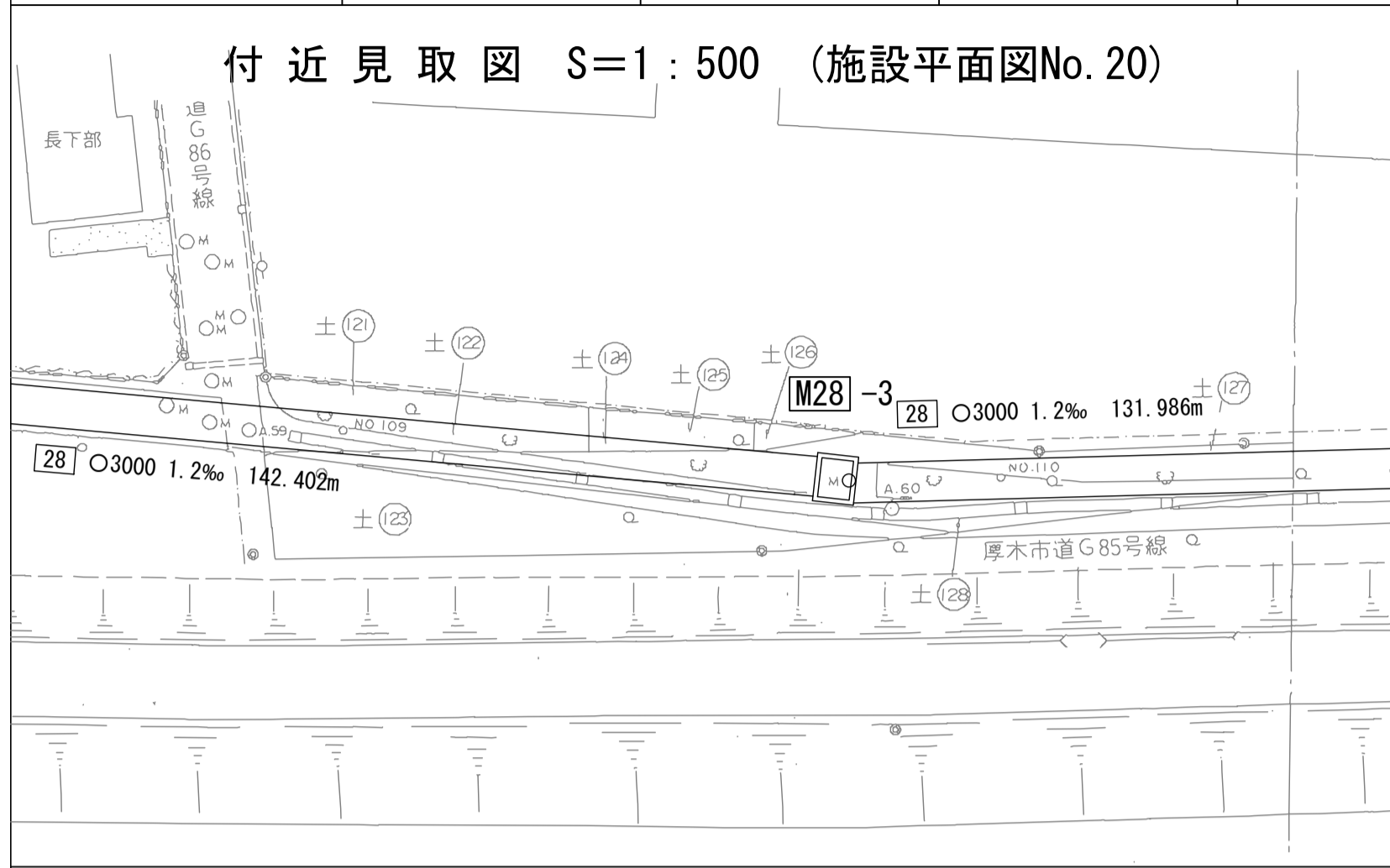
相模川流域下水道台帳

中間マンホール詳細図

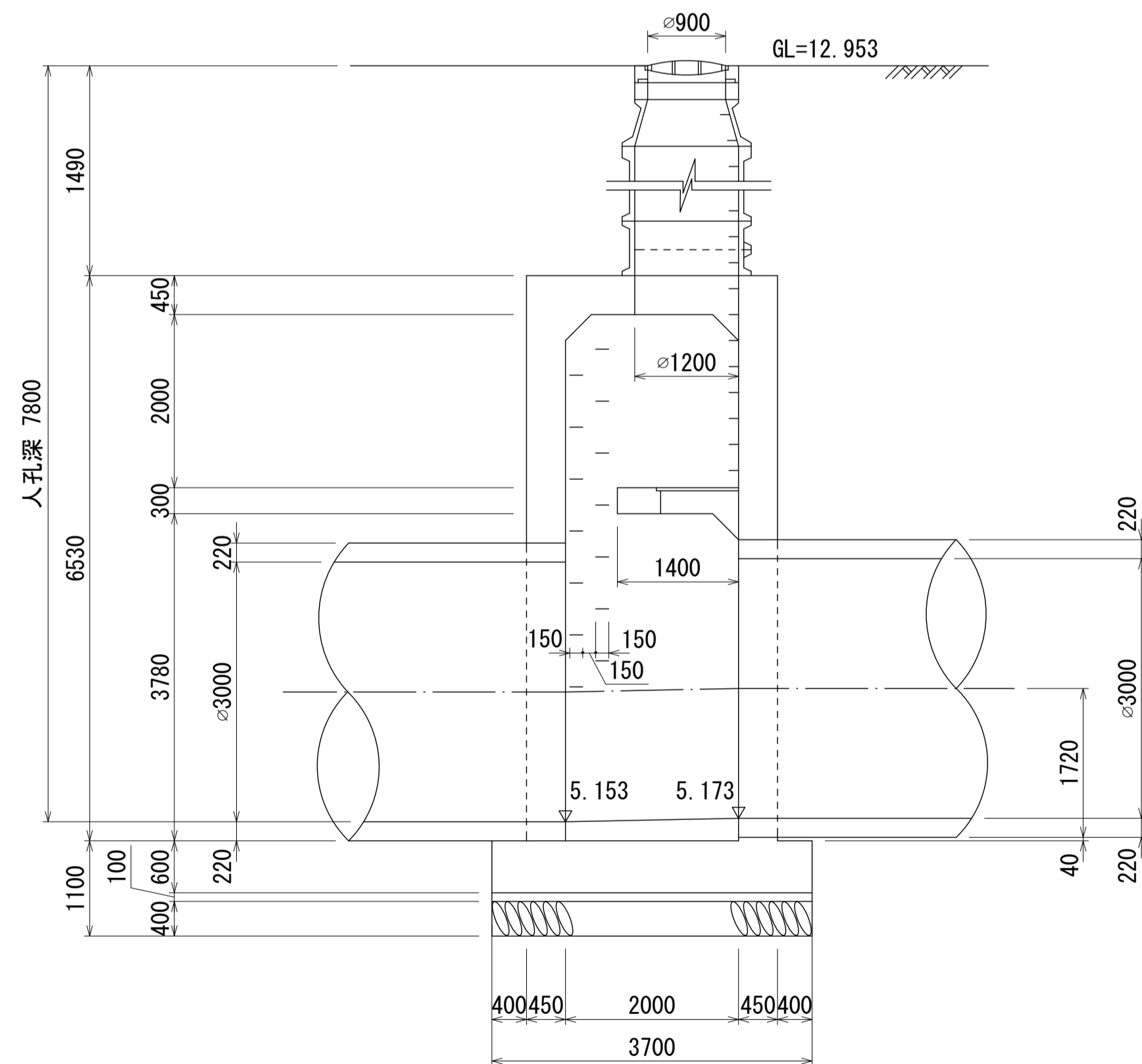
(図面番号 048)

幹線名 右岸幹線

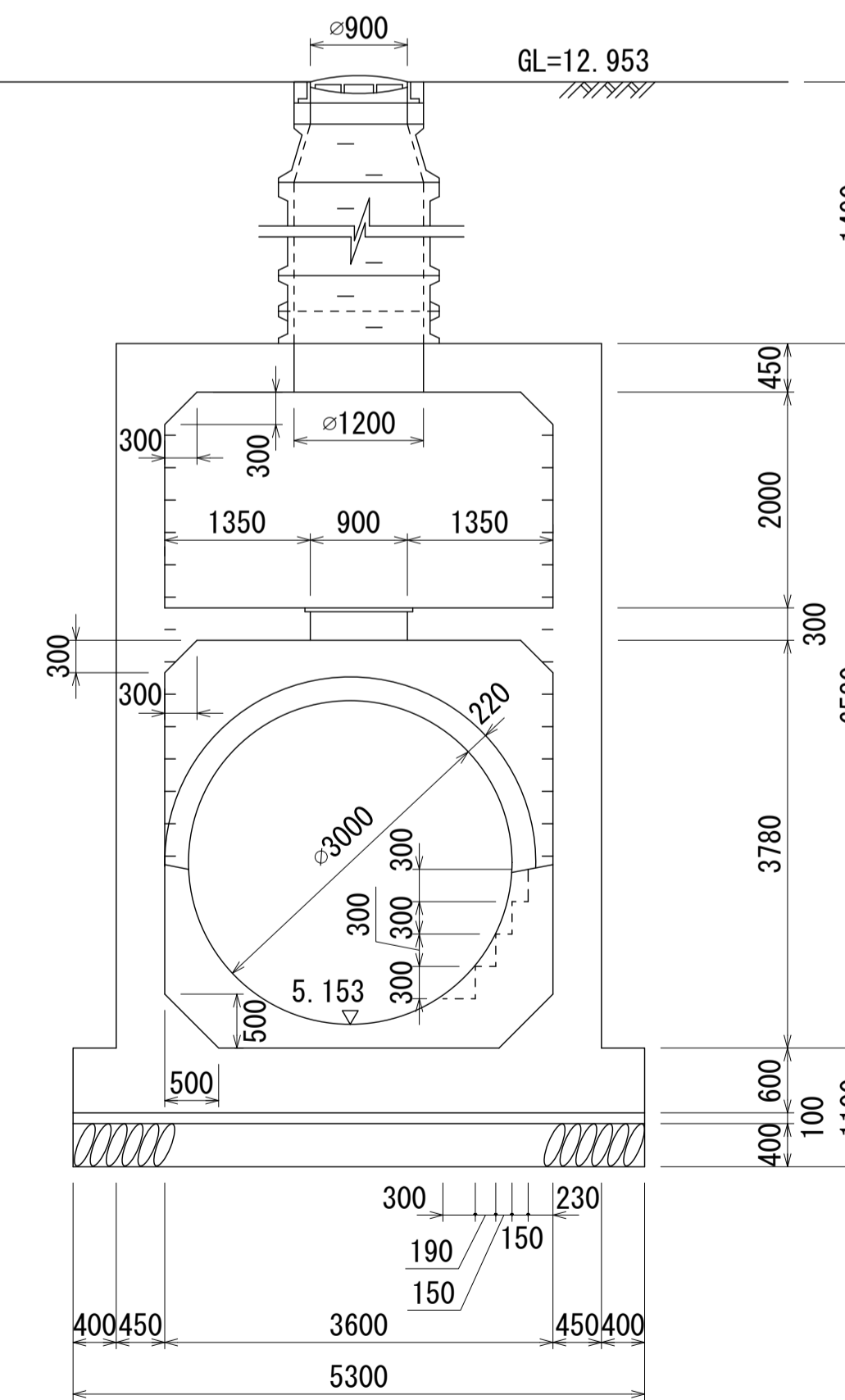
財産区分コード	大分類	中分類	小分類	整理番号
GA	管きょ施設	人孔	第9工区	20



A - A 断面図 S=1:60



B - B 断面図 S=1:60



人孔番号

M28

I3

詳細図
作成
年月

昭和
50年
3月

調整
年月

平成
2年
3月

ページ

78

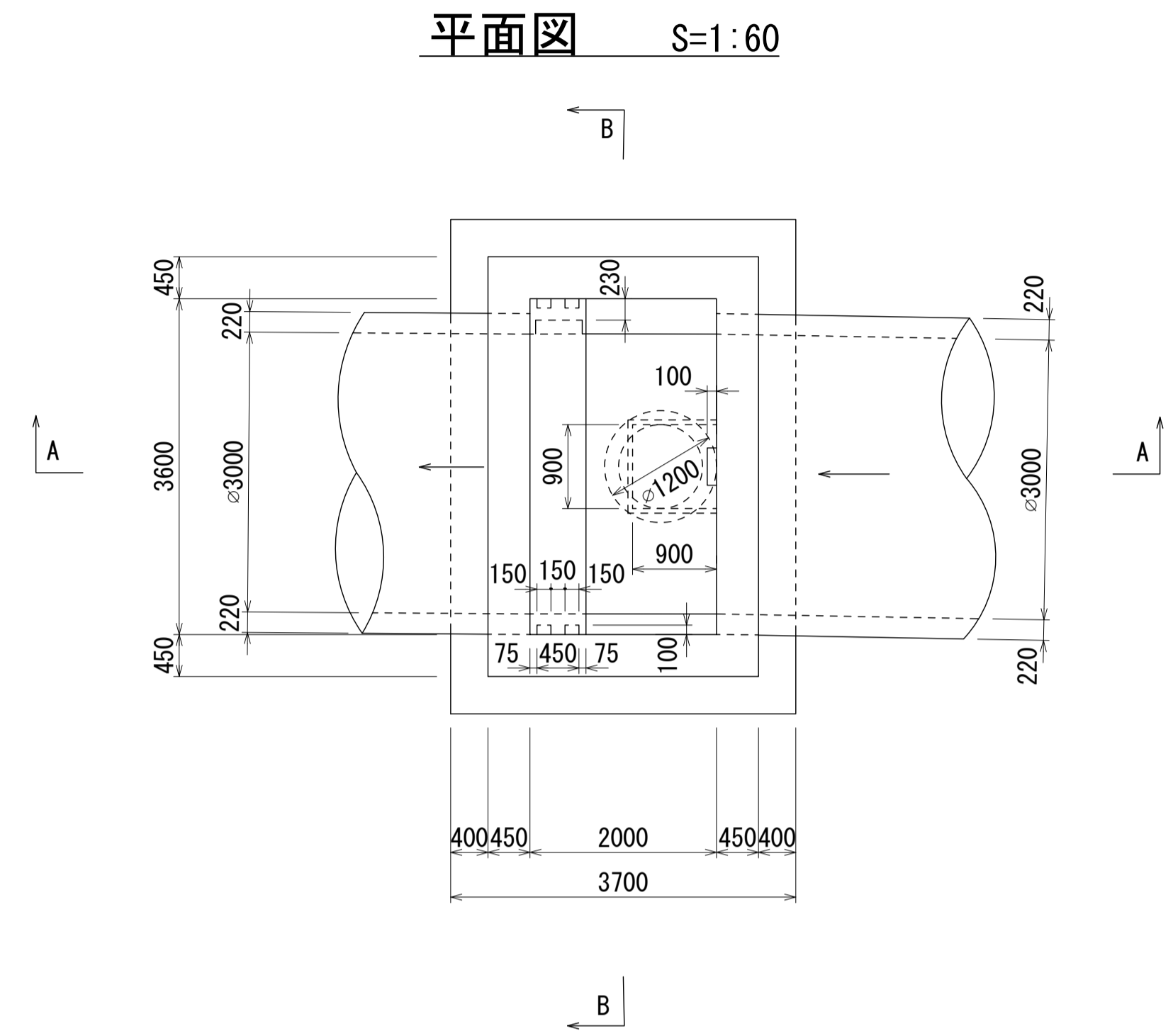
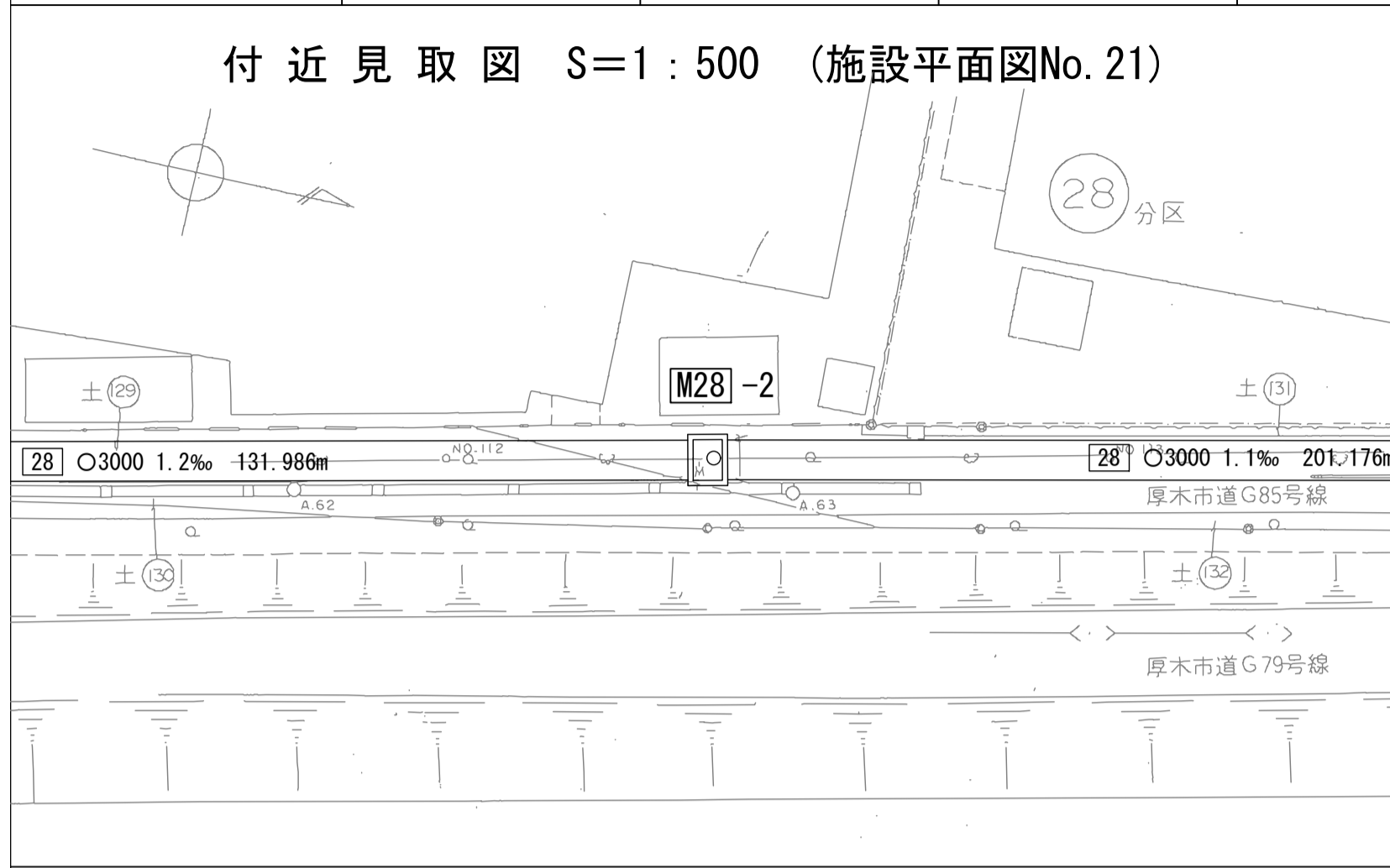
相模川流域下水道台帳

中間マンホール詳細図

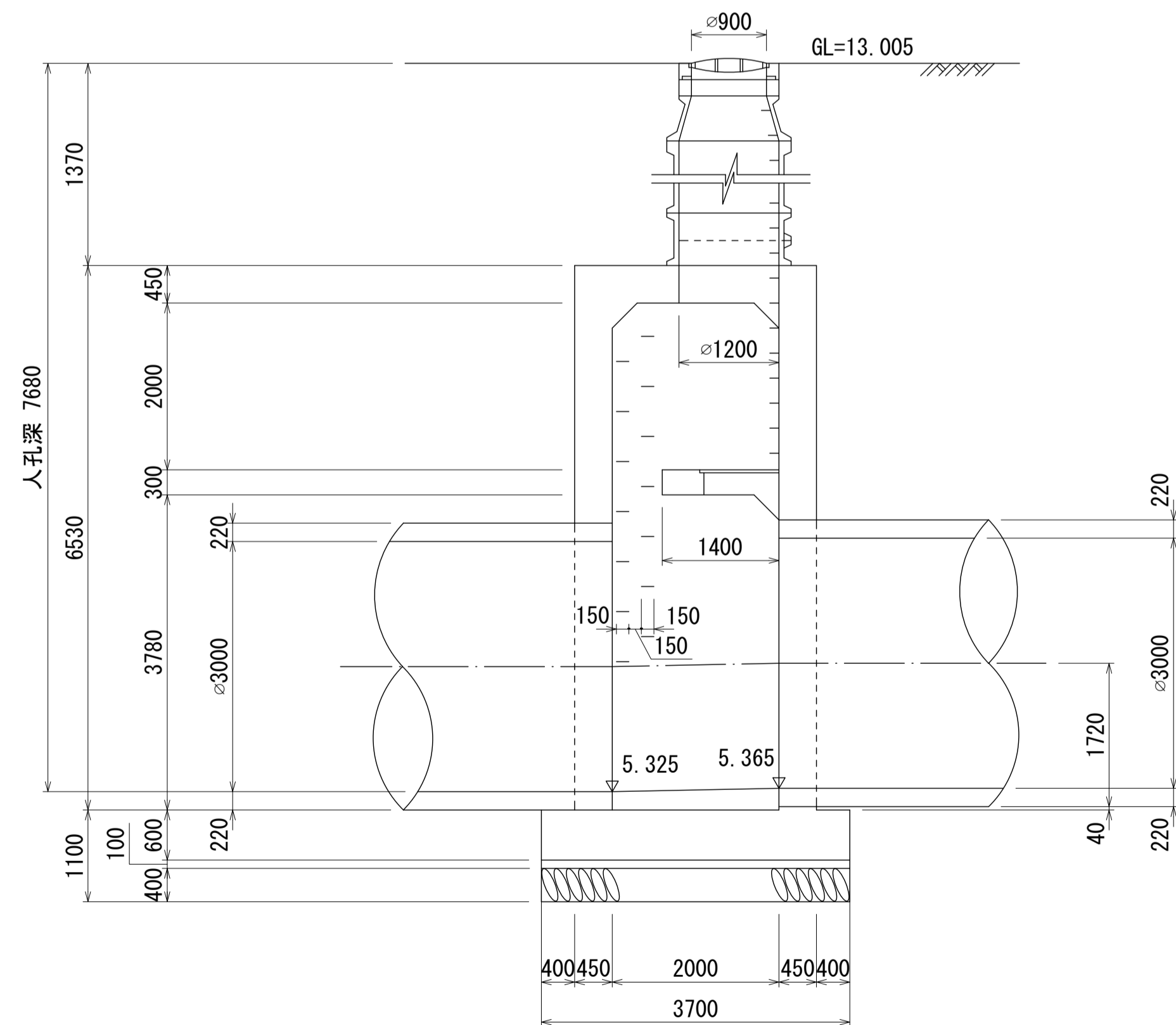
(図面番号 049)

幹線名 右岸幹線

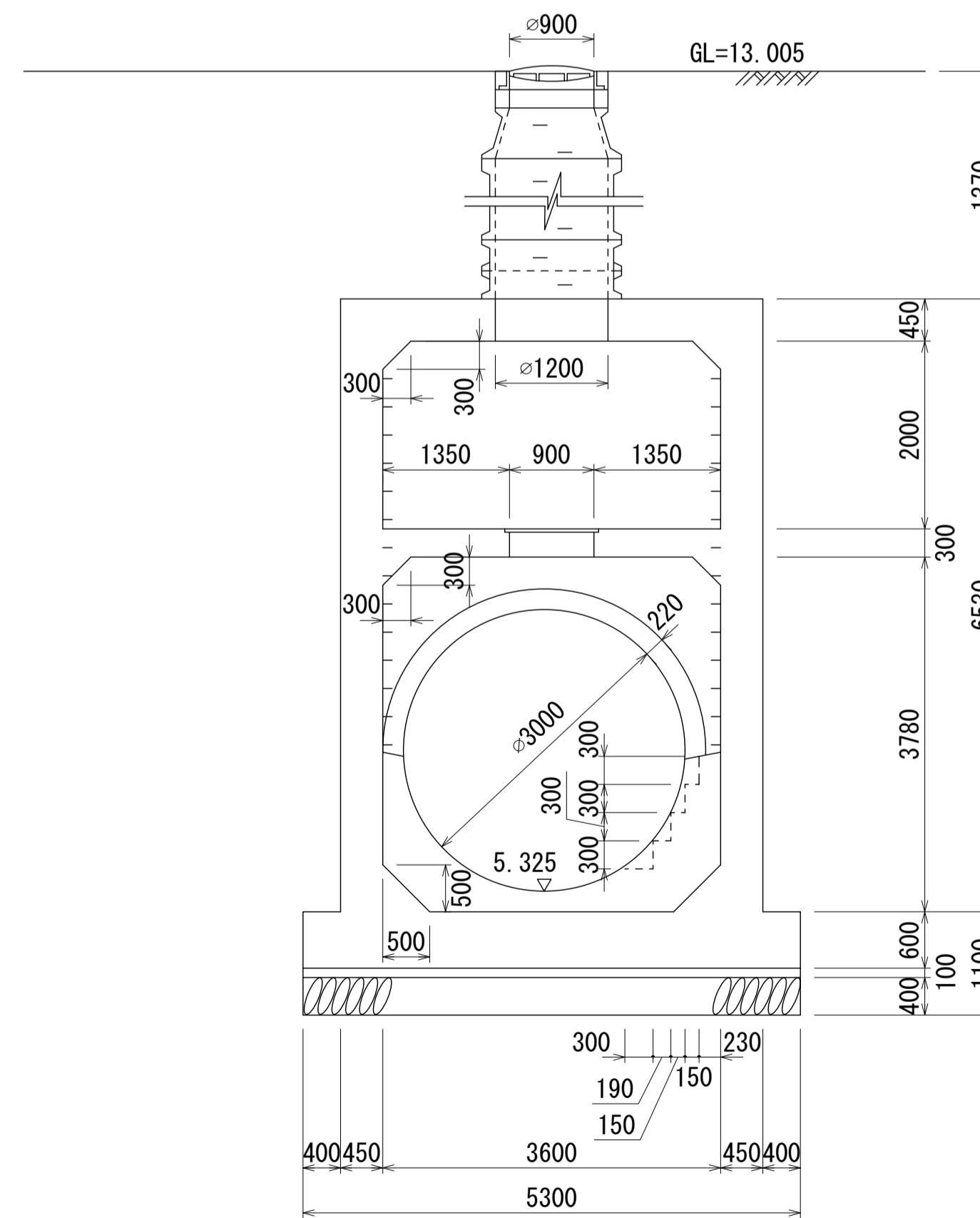
財産区分コード	大分類	中分類	小分類	整理番号
GA	管きょ施設	人孔	第9工区	20



A - A 断面図 S=1:60



B - B 断面図 S=1:60



人孔番号

M 28

1

2

詳細図
作成
年月

昭和
50年
3月

調整
年月

平成
2年
3月

ページ

79

相模川流域下水道台帳

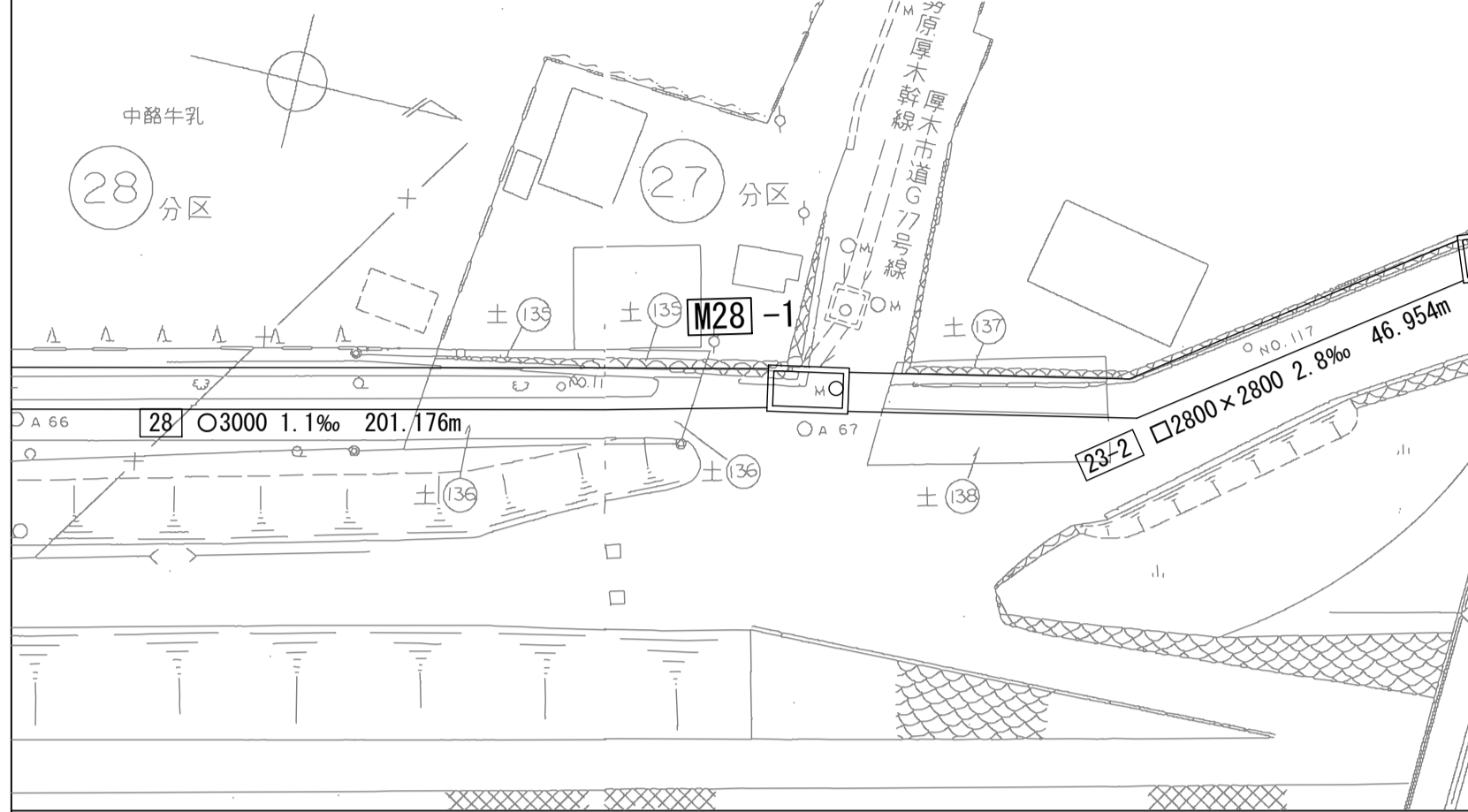
流入マンホール詳細図

(図面番号 050)

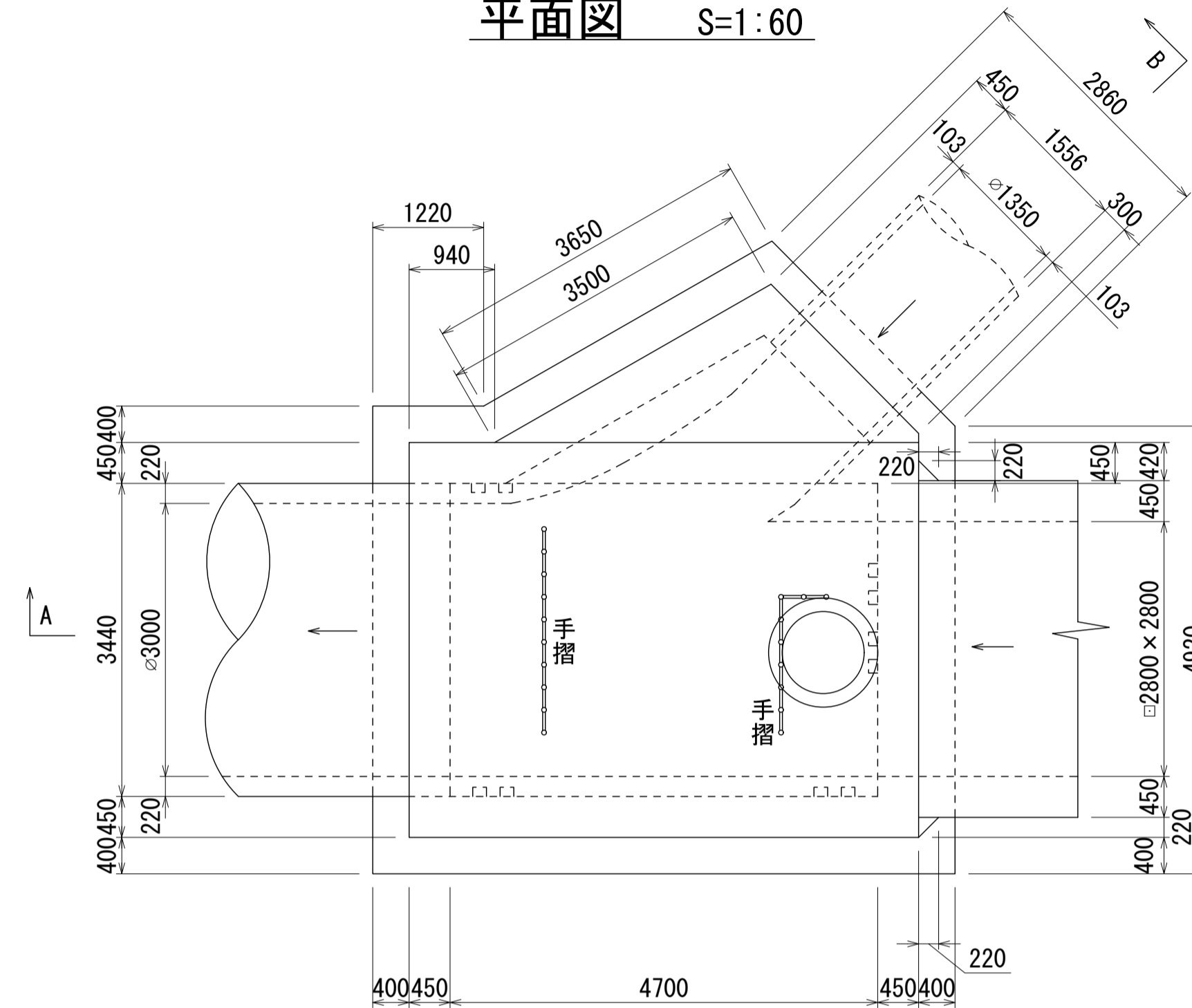
幹線名 右岸幹線

財産区分コード	大分類	中分類	小分類	整理番号
GA	管きょ施設	人孔	第9工区	20

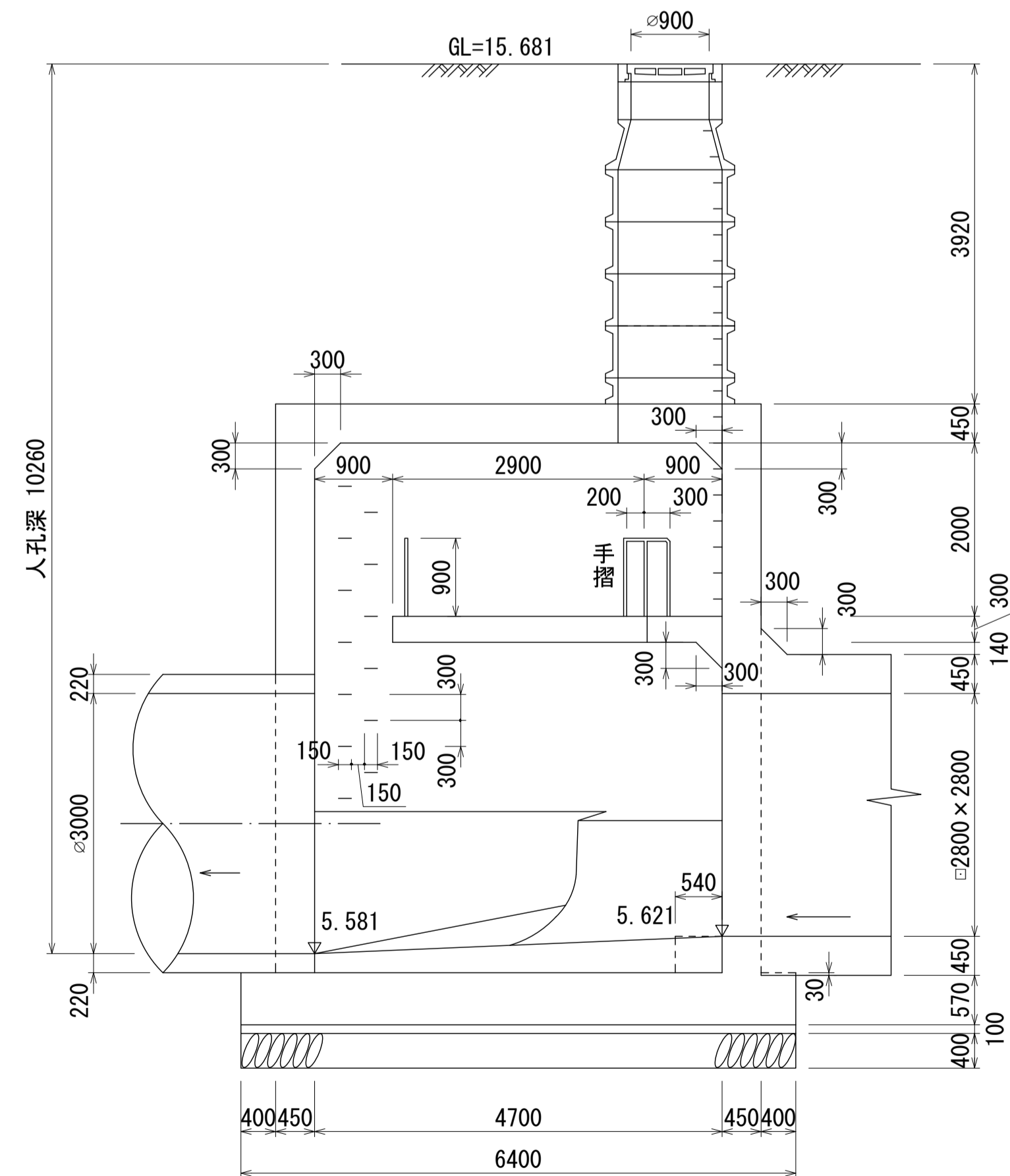
付近見取図 S=1:500 (施設平面図No.22)



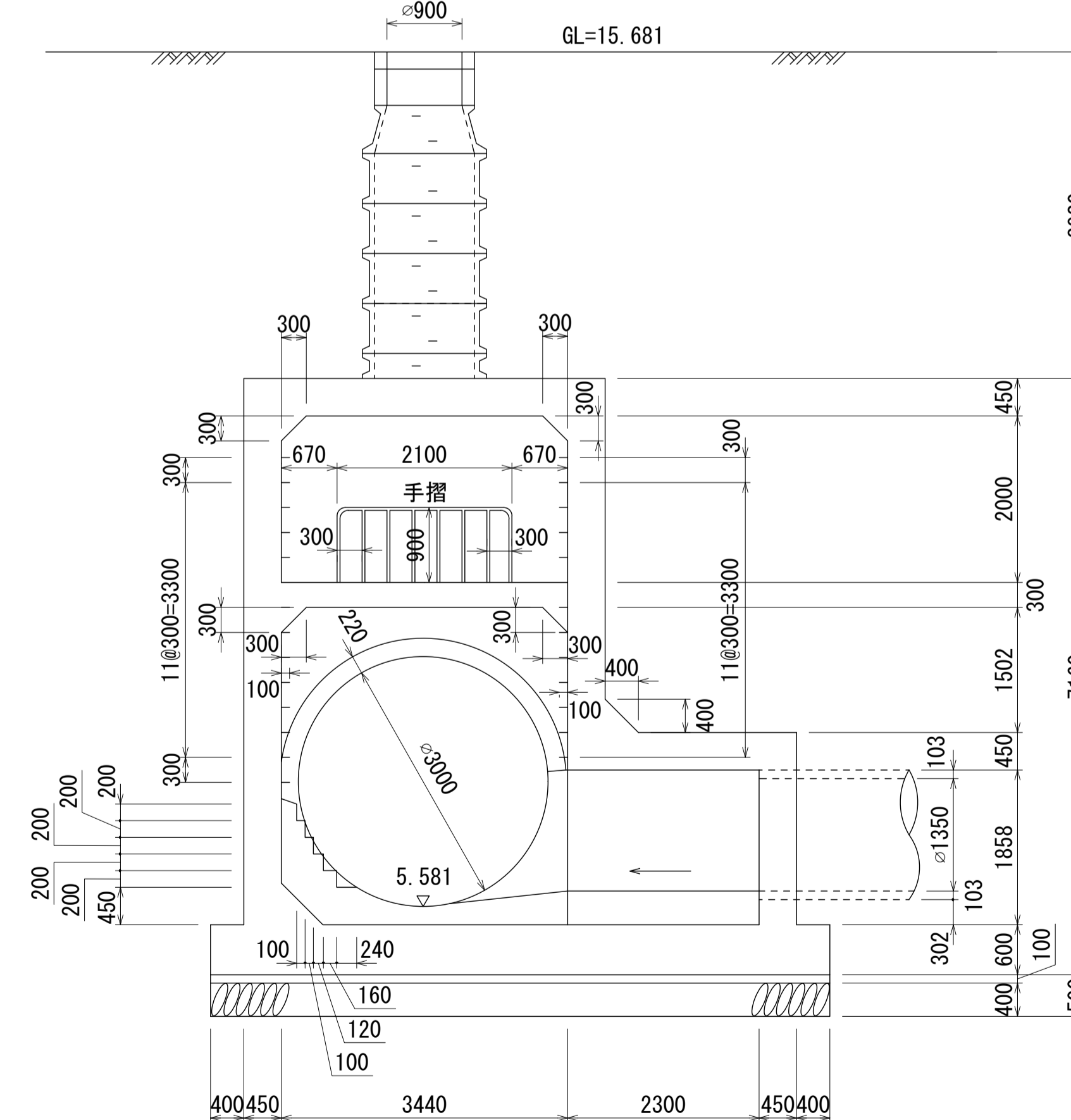
平面図 S=1:60



A-A 断面図 S=1:60



B-B 断面図 S=1:60



人孔番号

M 28

1 1

詳細図
作成
年月

昭和
50年
3月

調整
年月

平成
2年
3月

ページ

80

相模川流域下水道台帳

中間マンホール詳細図

(図面番号 051)

幹線名 右岸幹線

財産区分コード	大分類	中分類	小分類	整理番号
GA	管きよ施設	人孔	第10工区	21

人孔番号

M 23
1
2
1
3

詳細図
作成
年

昭和
50
年
3
月

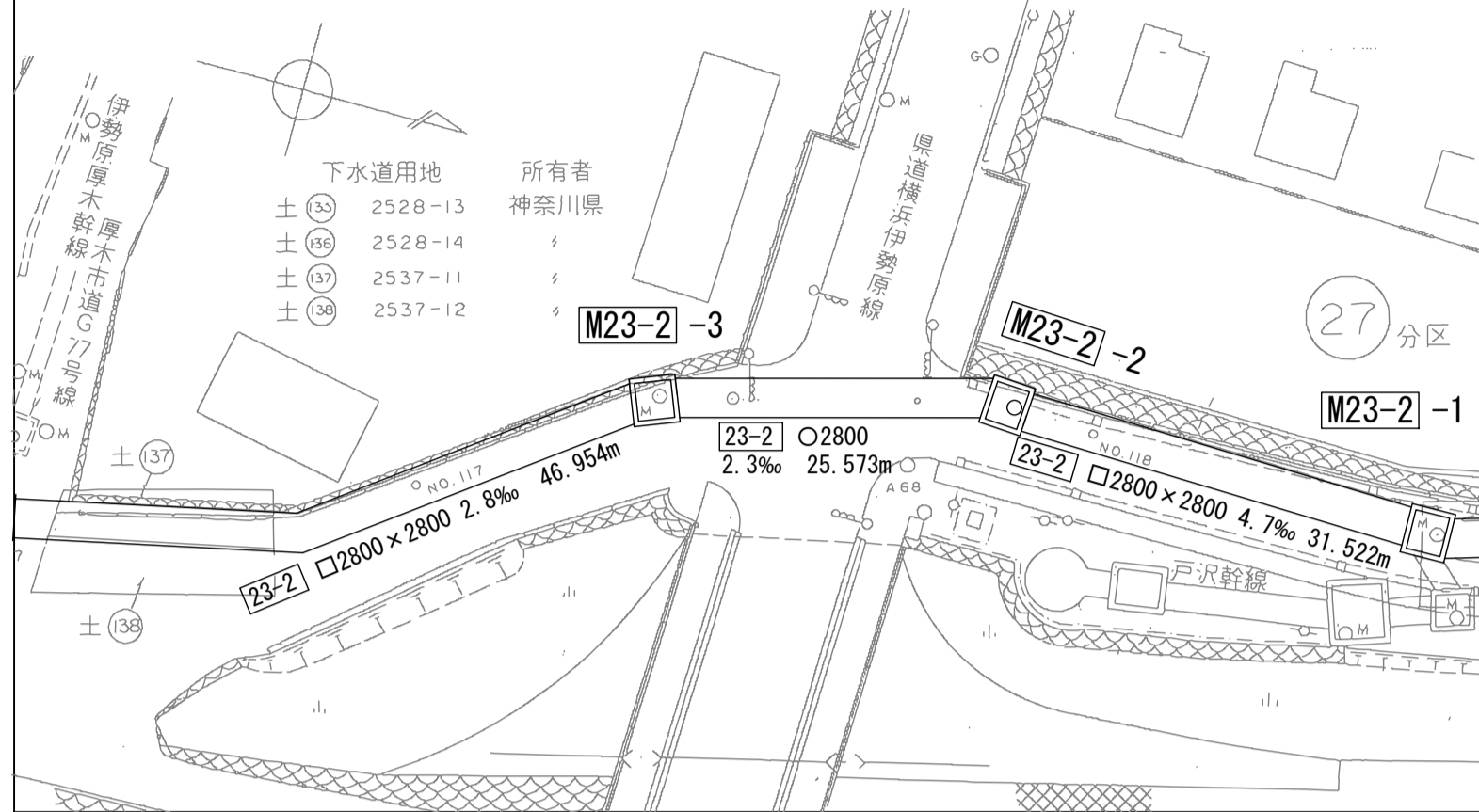
調
整
年

平成
2
年
3
月

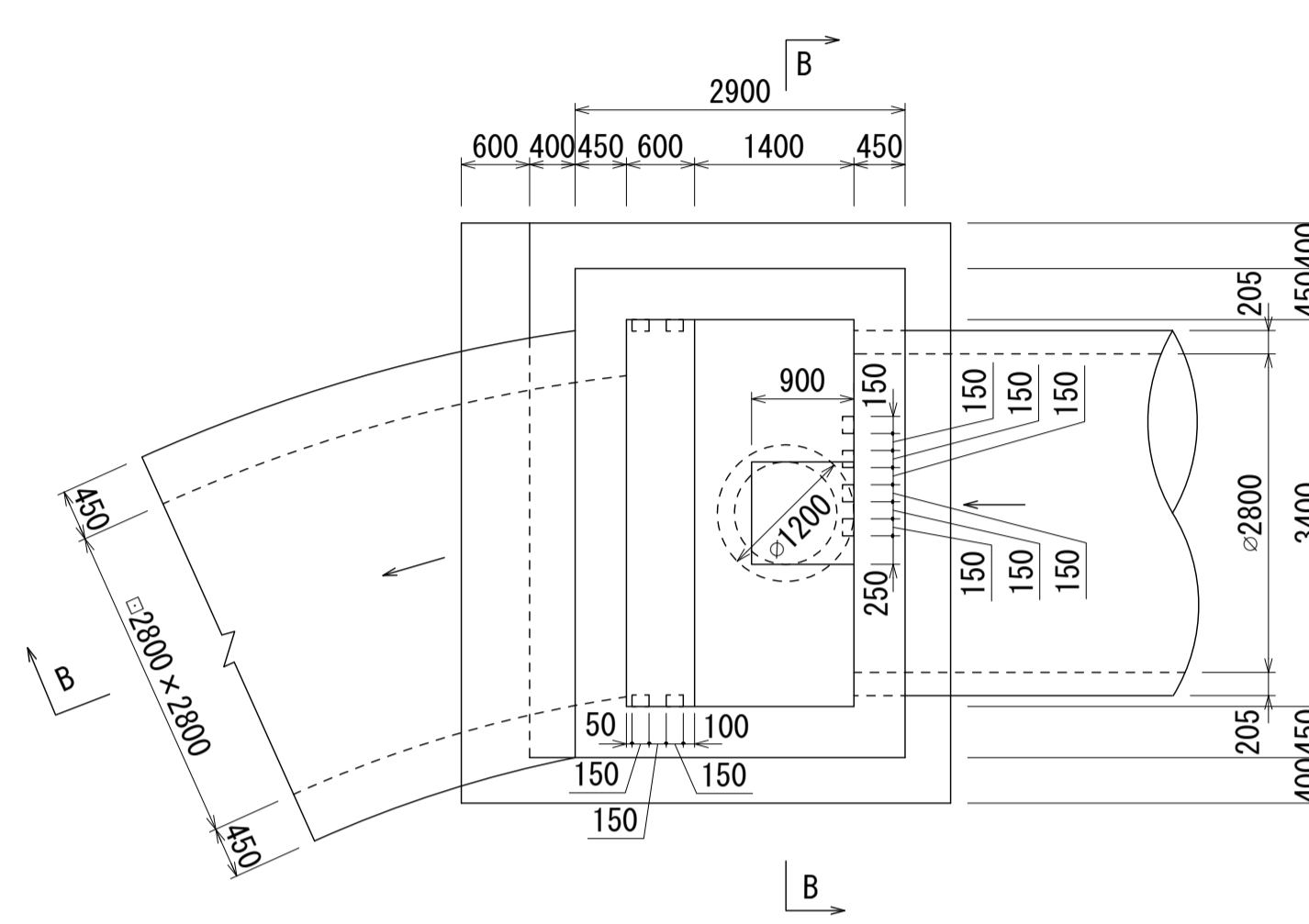
ページ

81

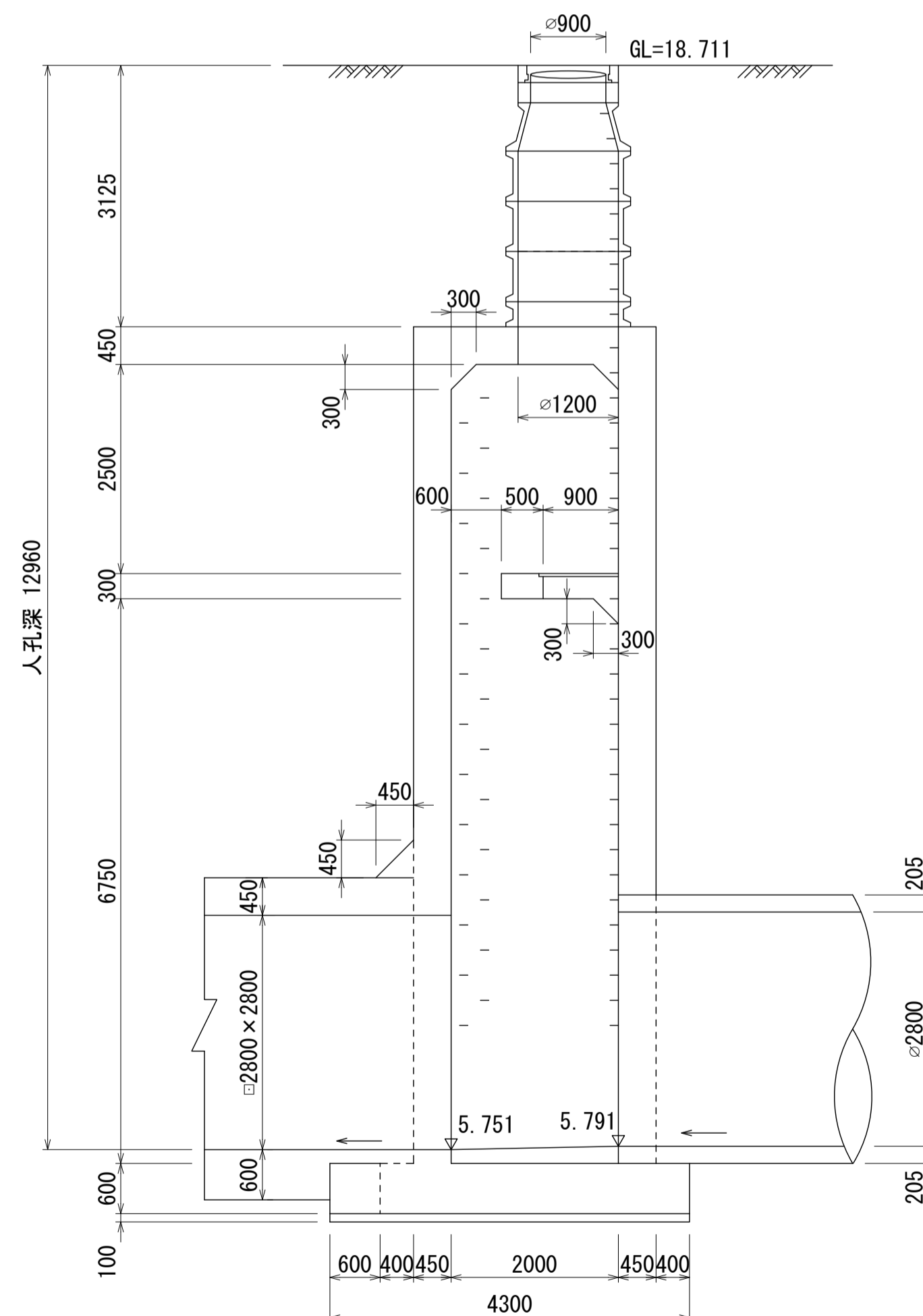
付近見取図 S=1:500 (施設平面図No.22)



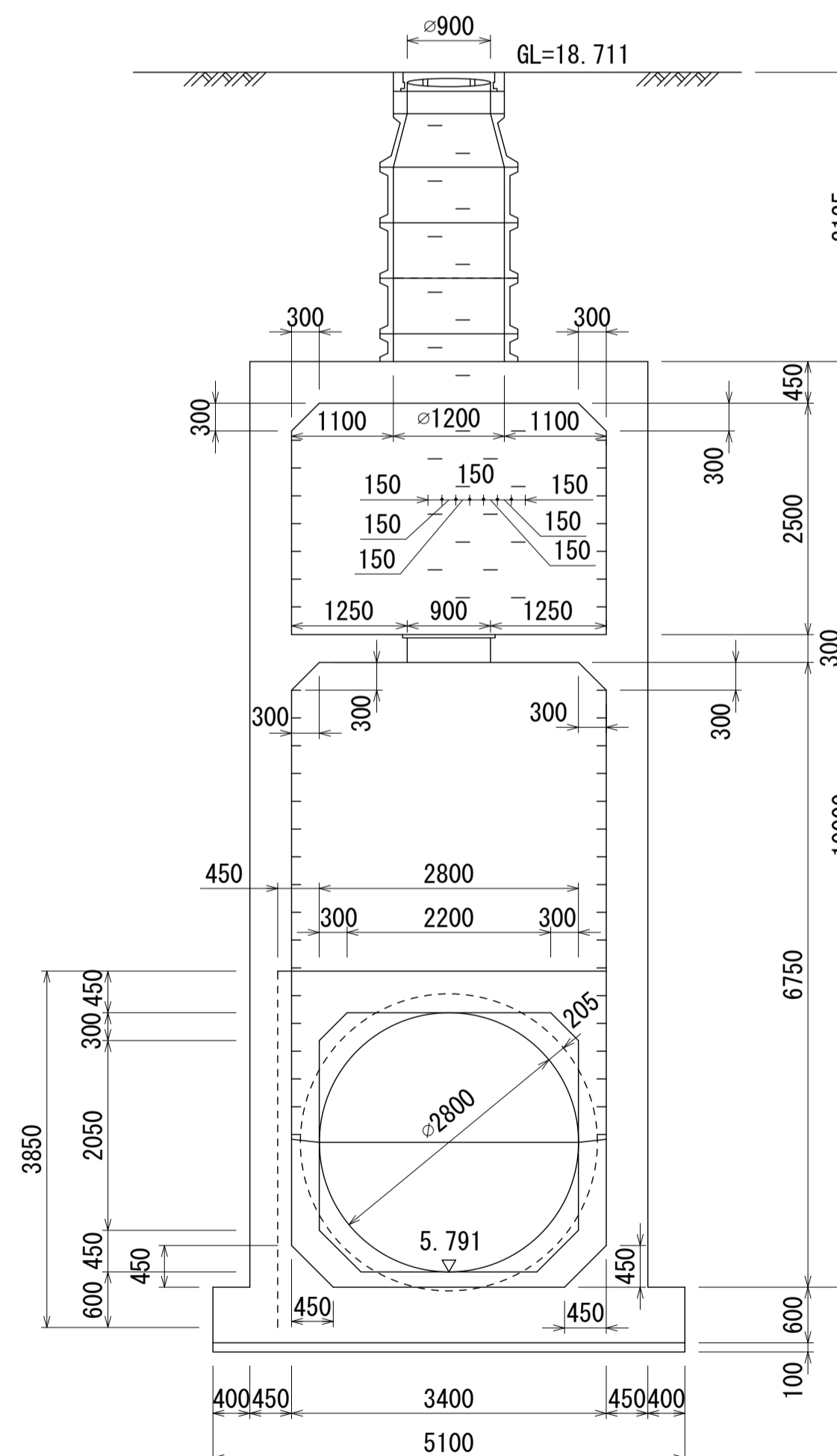
平面図 S=1:60



A-A 断面図 S=1:60



B-B 断面図 S=1:60



相模川流域下水道台帳

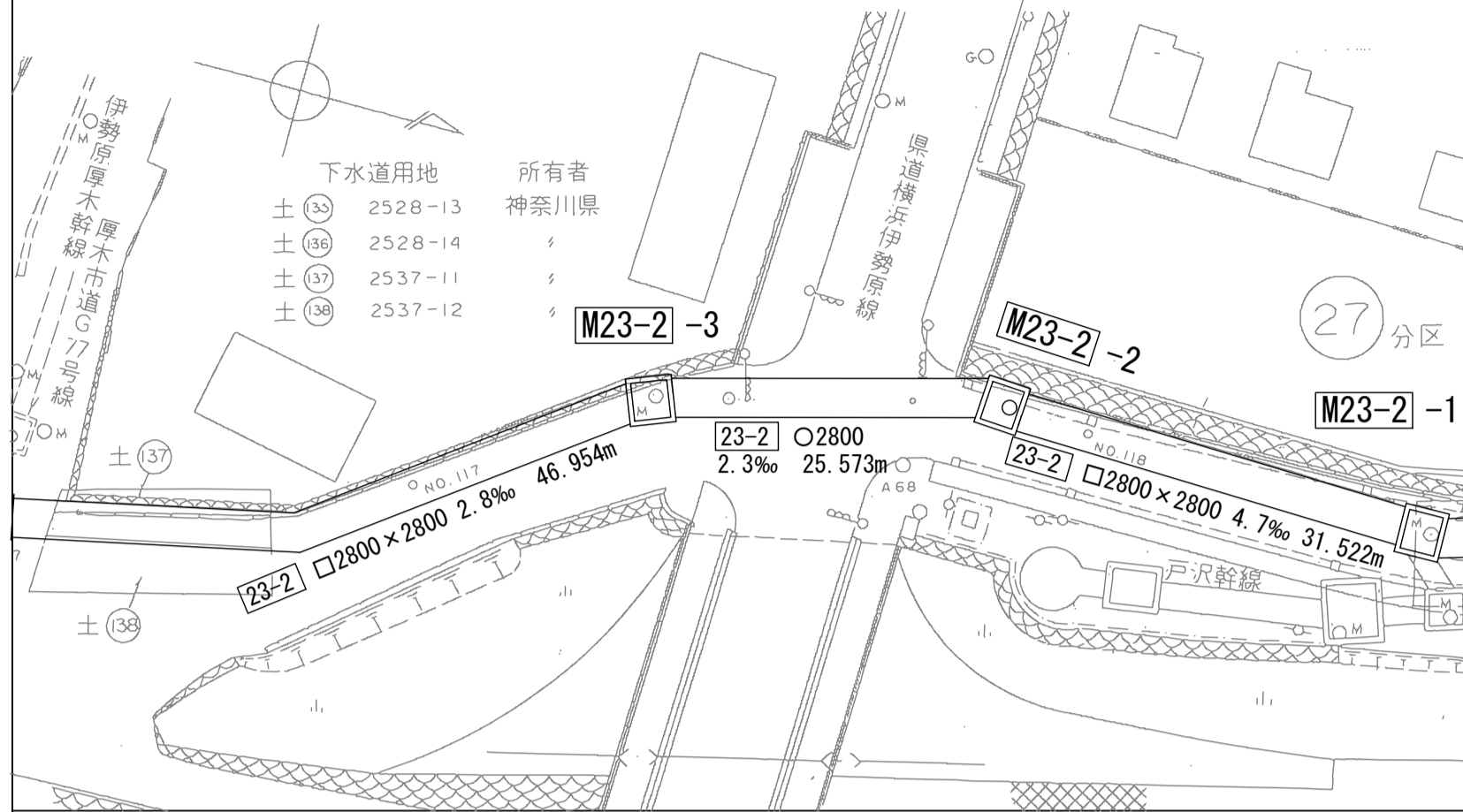
中間マンホール詳細図

(図面番号 052)

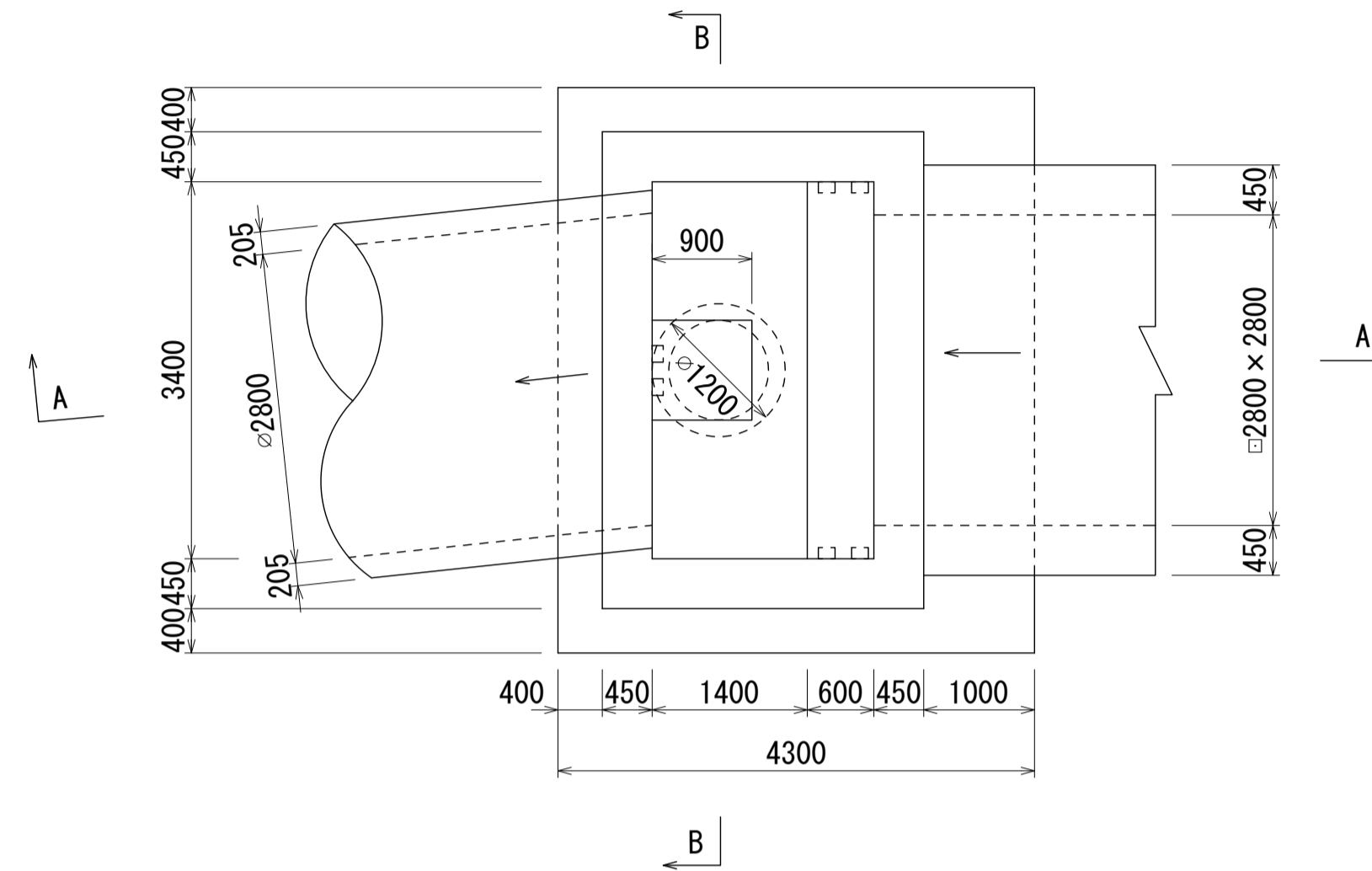
幹線名 右岸幹線

財産区分コード	大分類	中分類	小分類	整理番号
GA	管きょ施設	人孔	第10工区	21

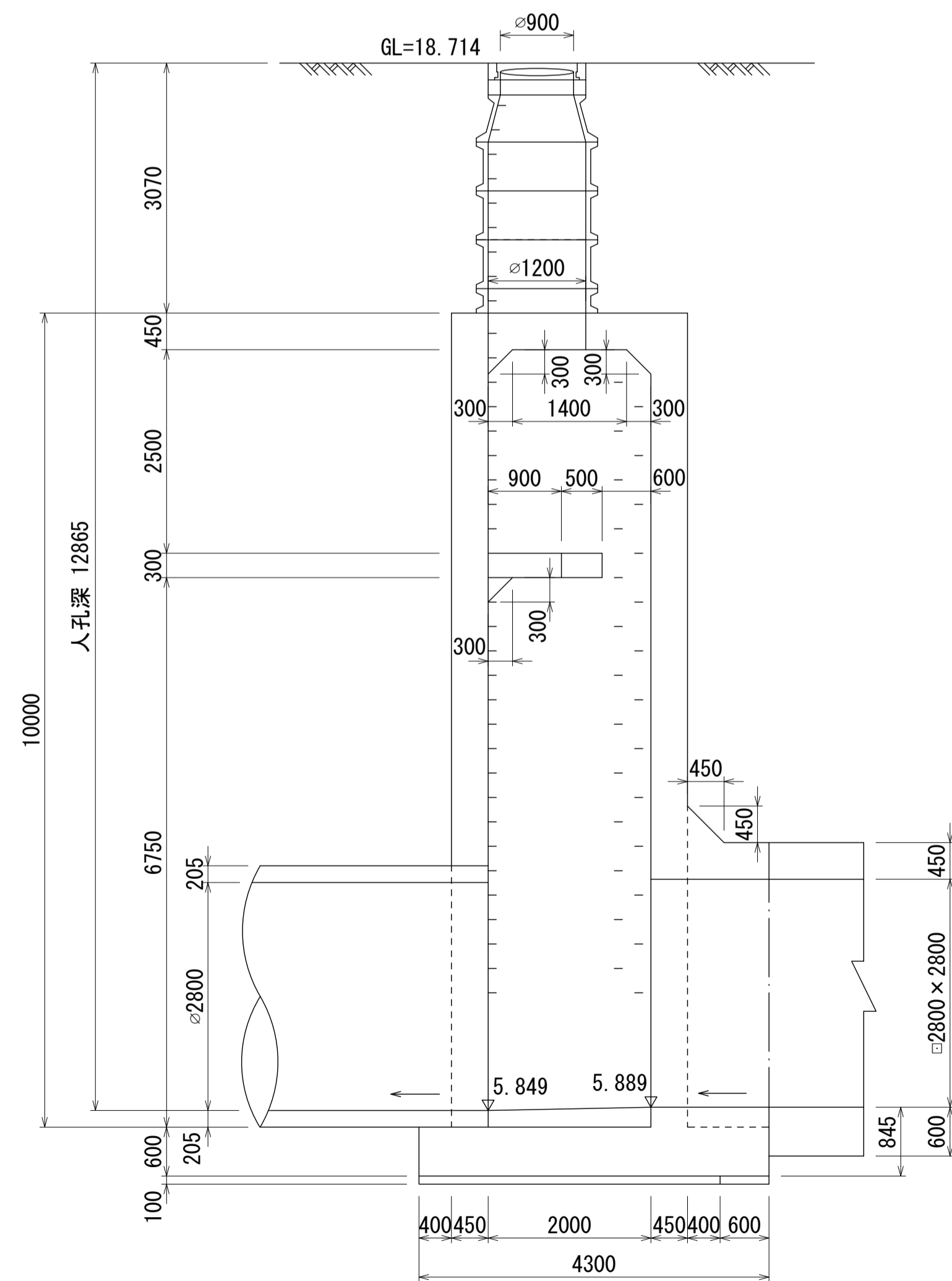
付近見取図 S=1:500 (施設平面図No.22)



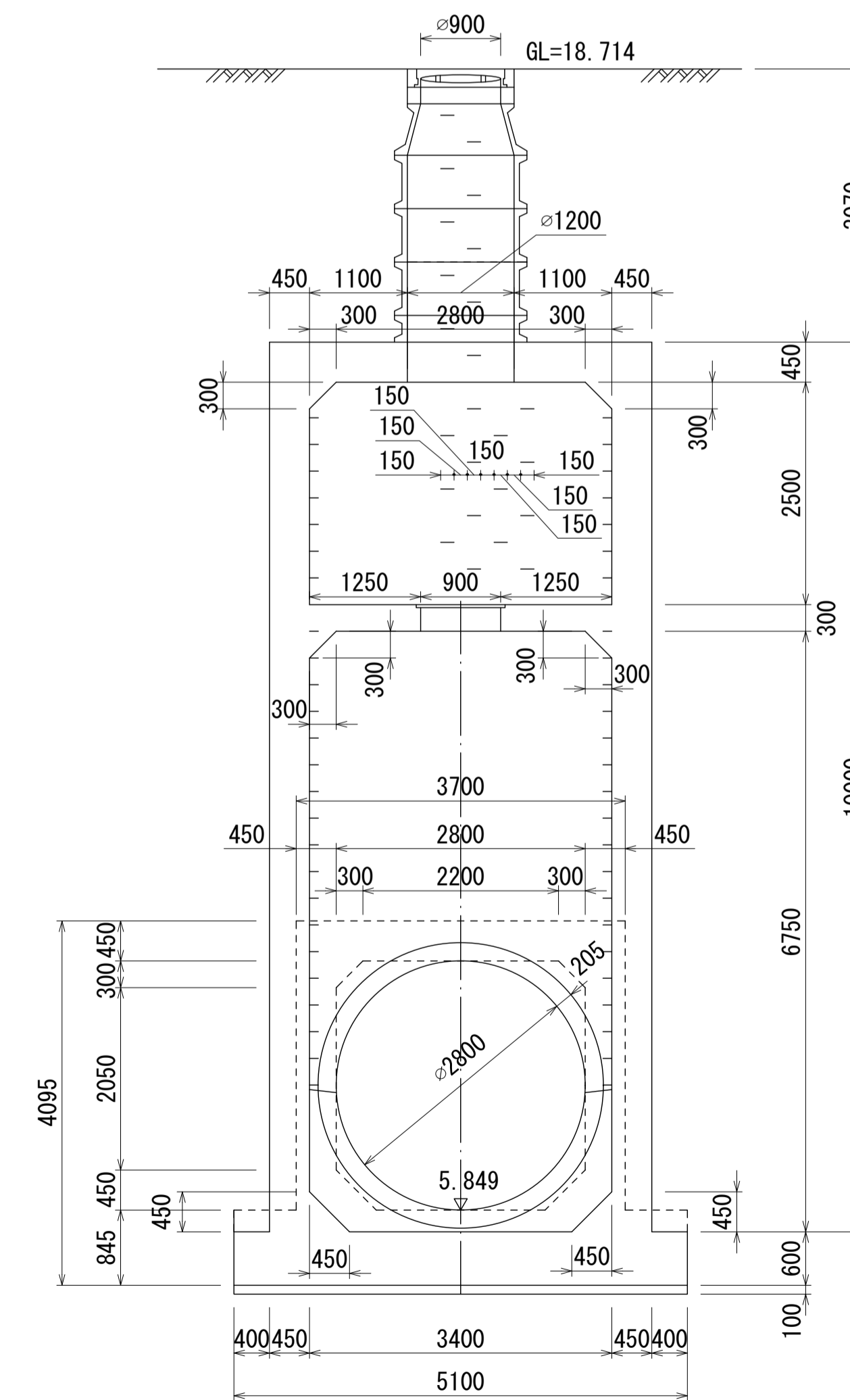
平面図 S=1:60



A-A 断面図 S=1:60



B-B 断面図 S=1:60



人孔番号

M
23
I
2
I
2

詳細図
作成
年月

昭和
50
年
3
月

調
整
年
月

平
成
2
年
3
月

ページ

82

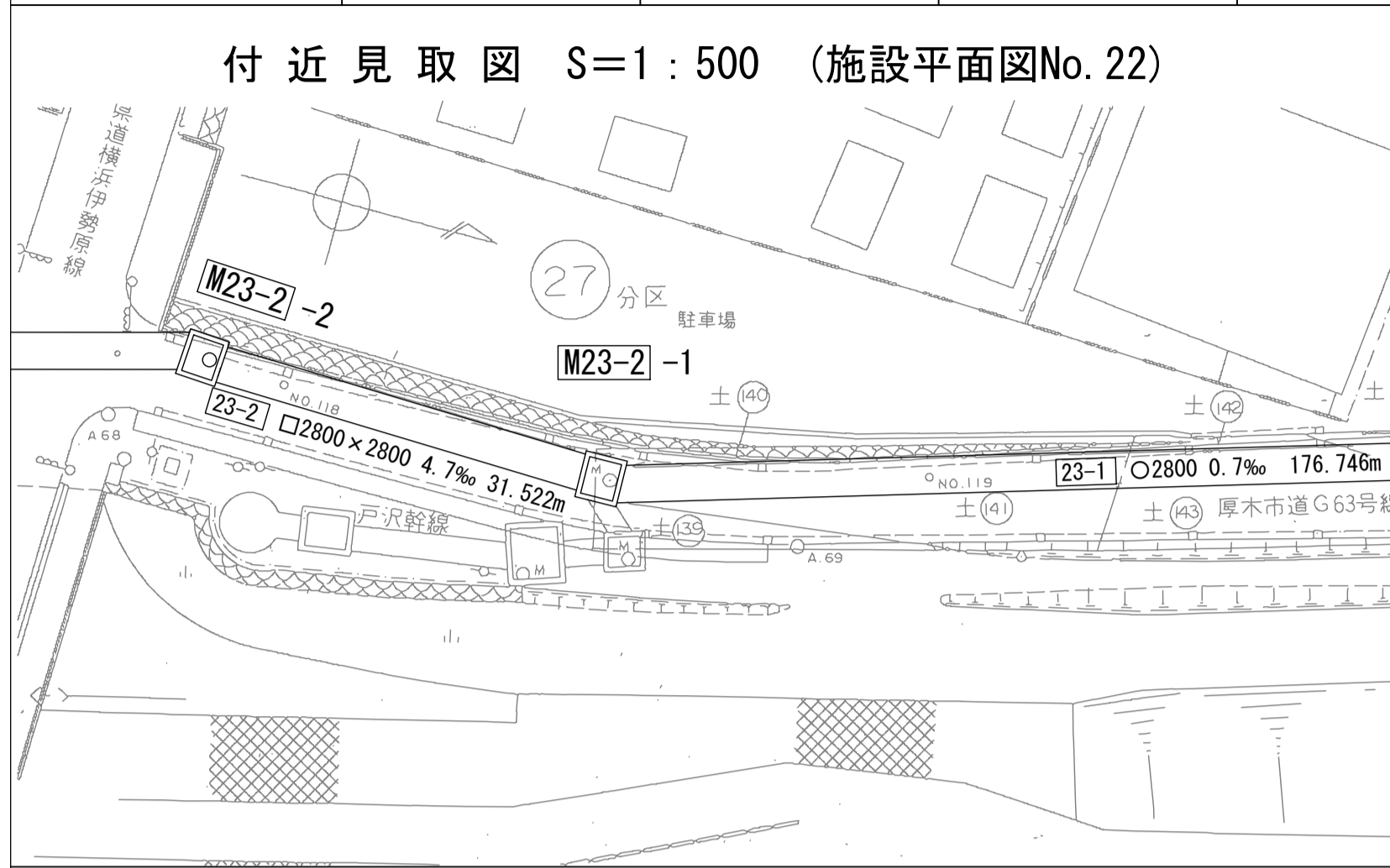
相模川流域下水道台帳

中間マンホール詳細図

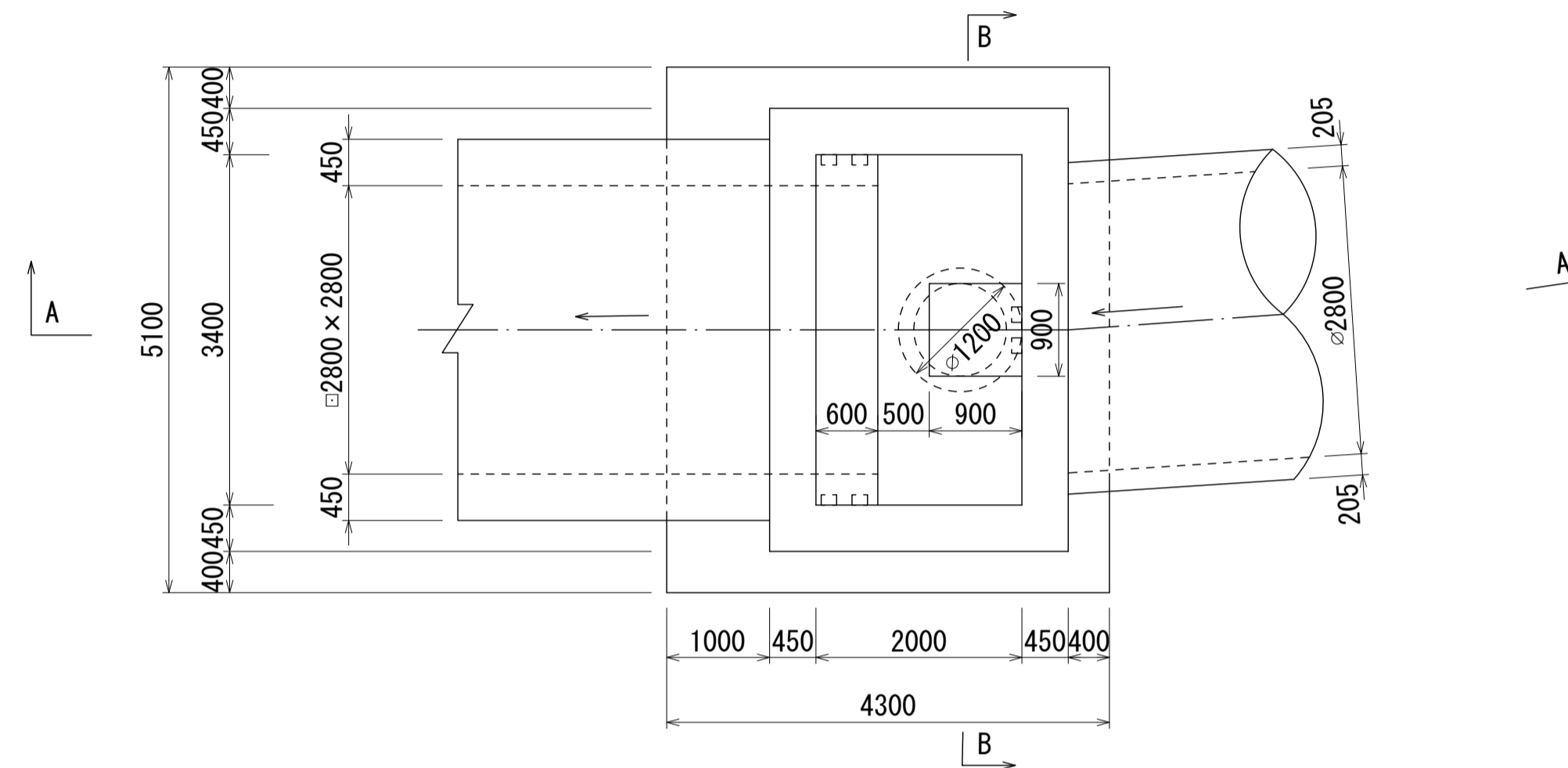
(図面番号 053)

幹線名 右岸幹線

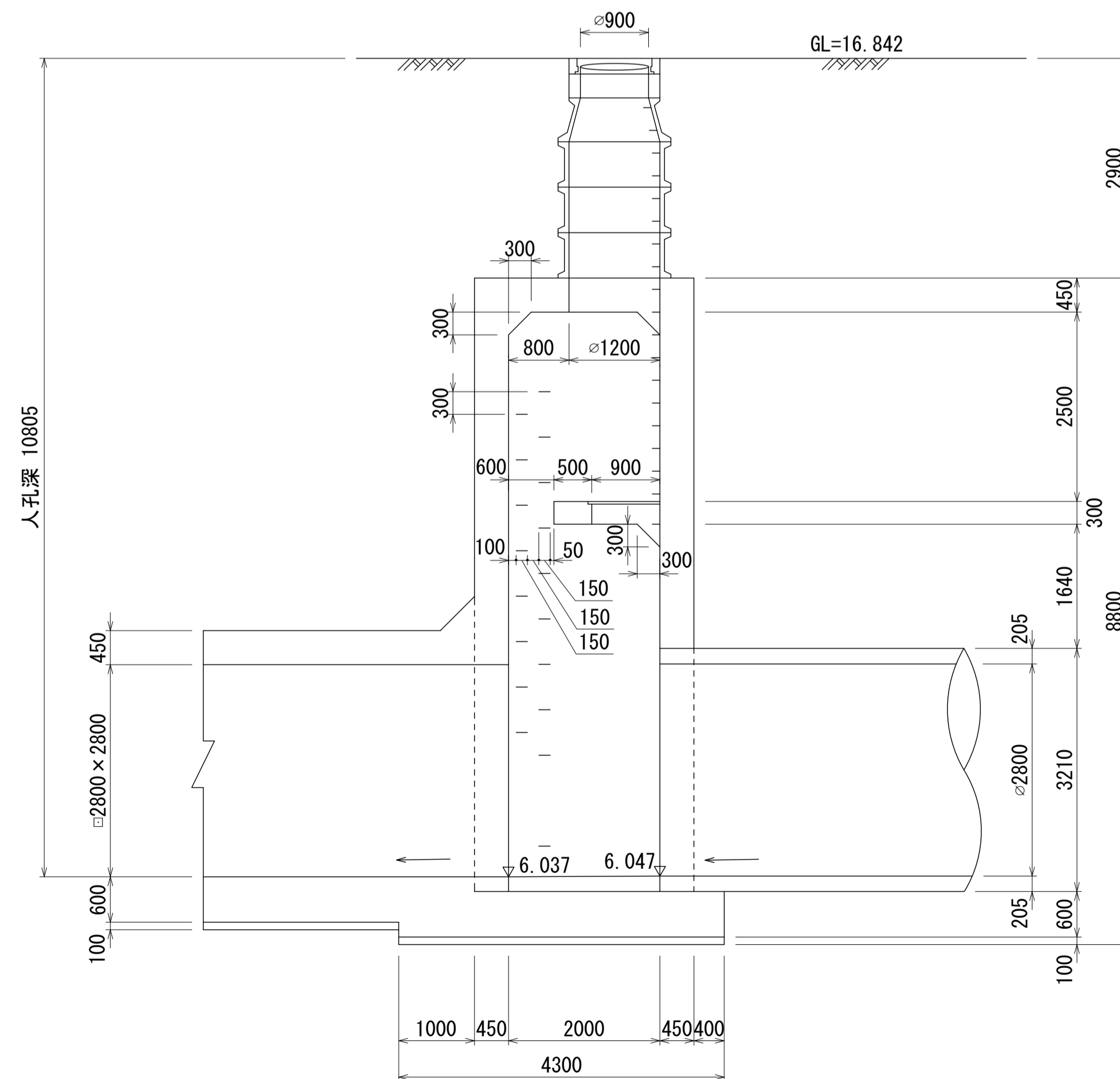
財産区分コード	大分類	中分類	小分類	整理番号
GA	管きょ施設	人孔	第10工区	21



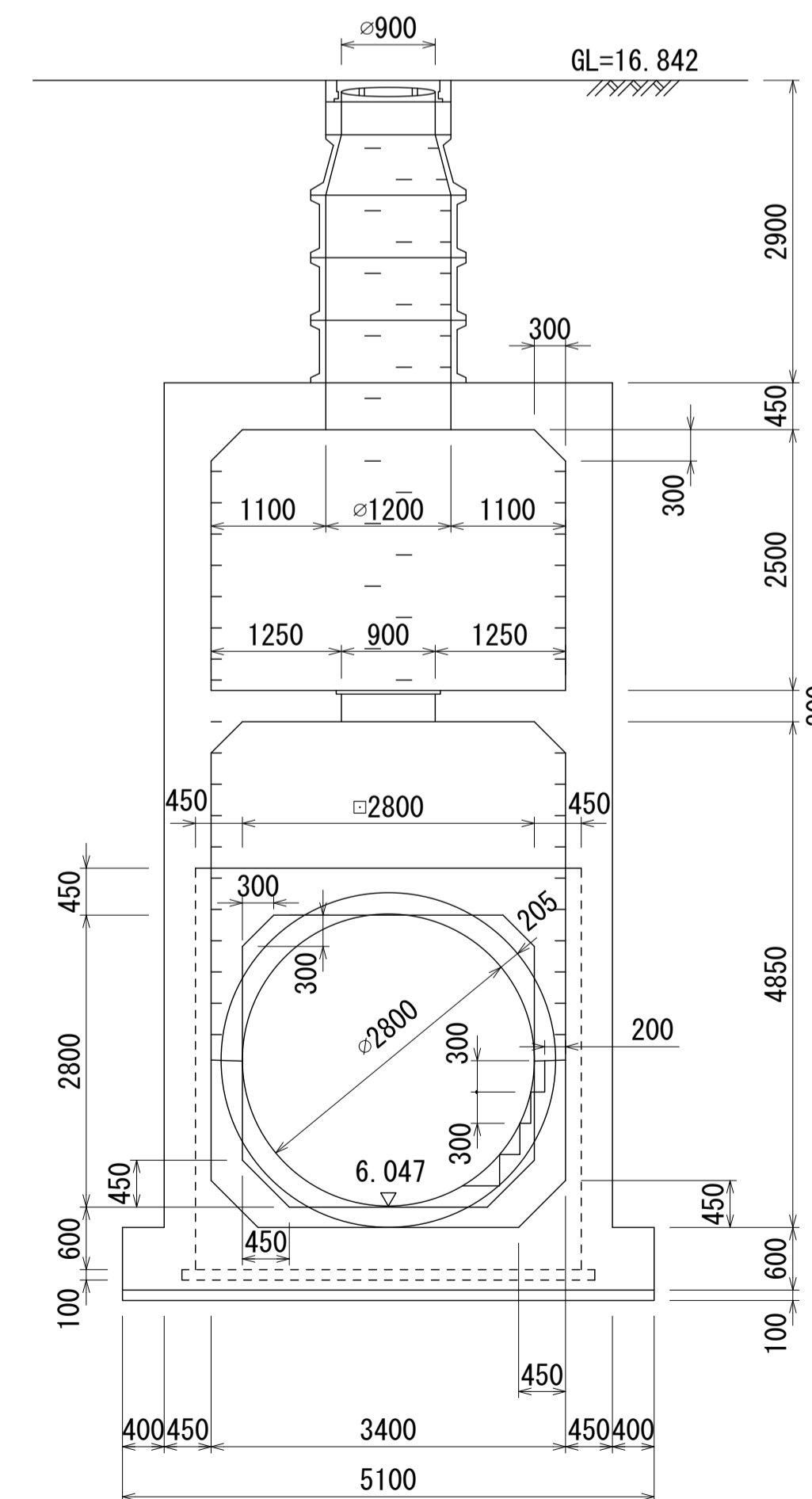
平面図 S=1:60



A - A 断面図 S=1:60



B - B 断面図 S=1:60



人孔番号

M
23
|
2
|
1

詳細図
作成
年月

昭和
50
年
3
月

調
整
年
月

平
成
2
年
3
月

ページ

83