

# 相模川流域下水道台帳

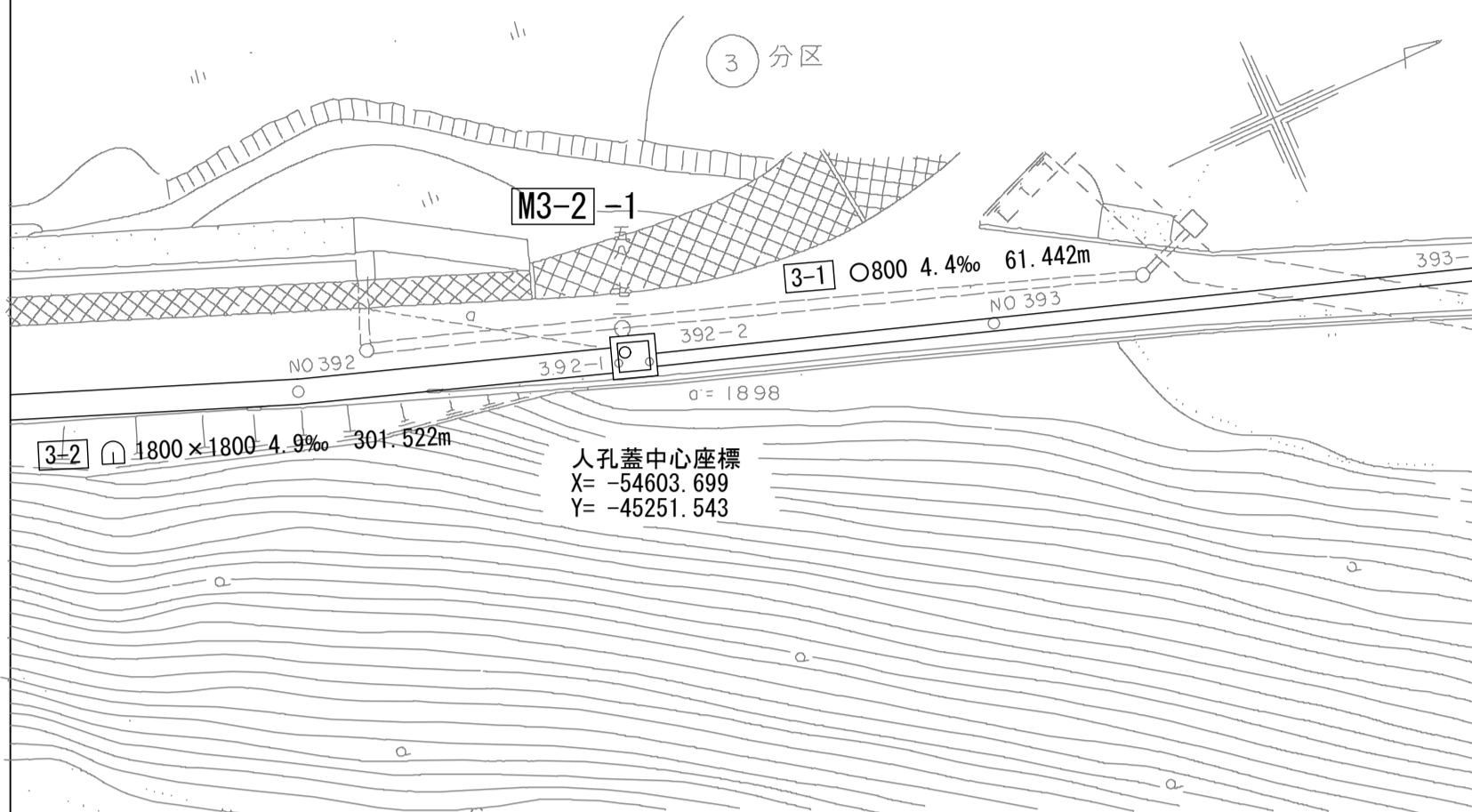
## 中間マンホール詳細図

(図面番号 165)

幹線名 右岸幹線

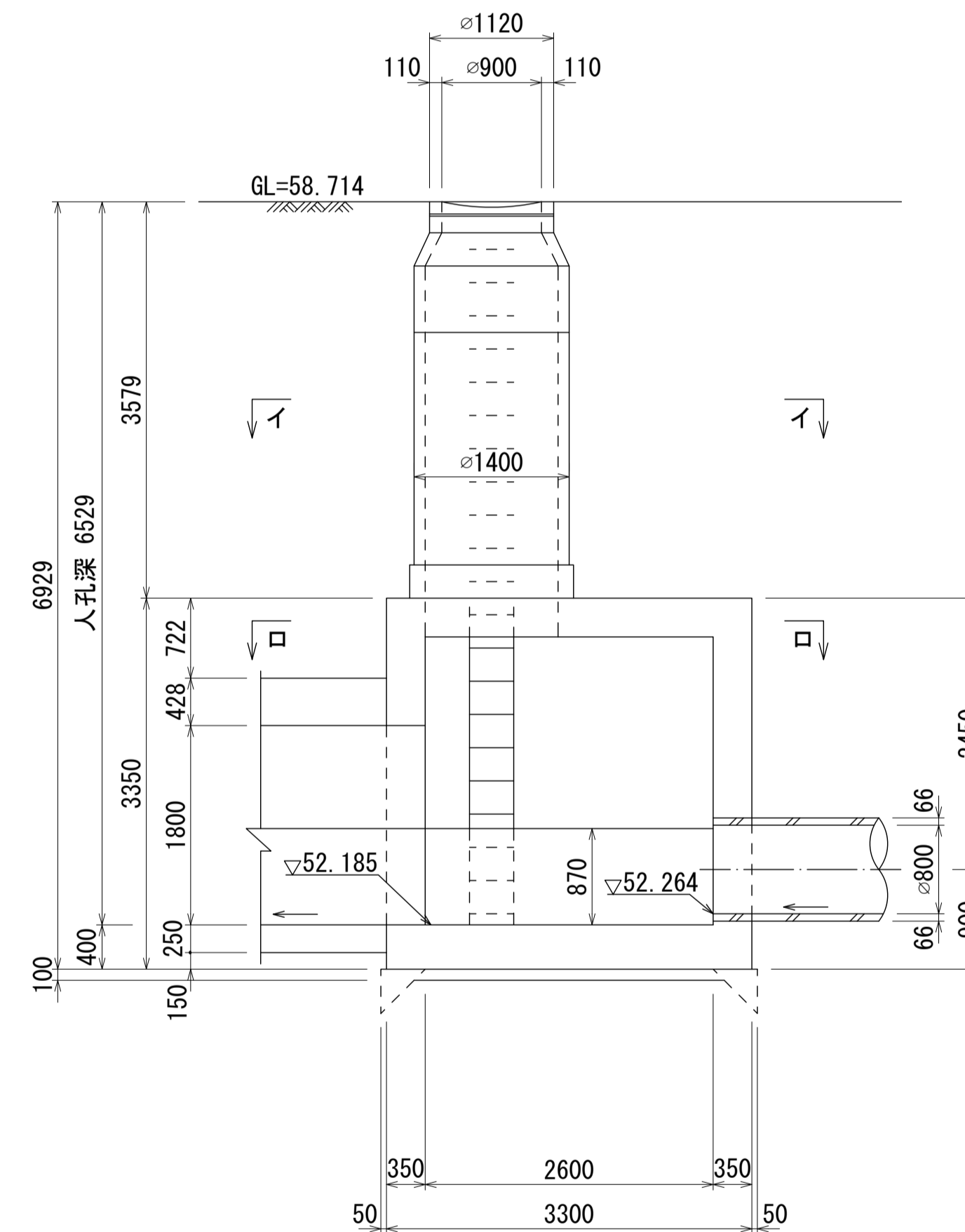
財産区分コード	大分類	中分類	小分類	整理番号
GA	管きょ施設	人孔	第3-2工区	69

付近見取図 S=1:500 (施設平面図No. 76)

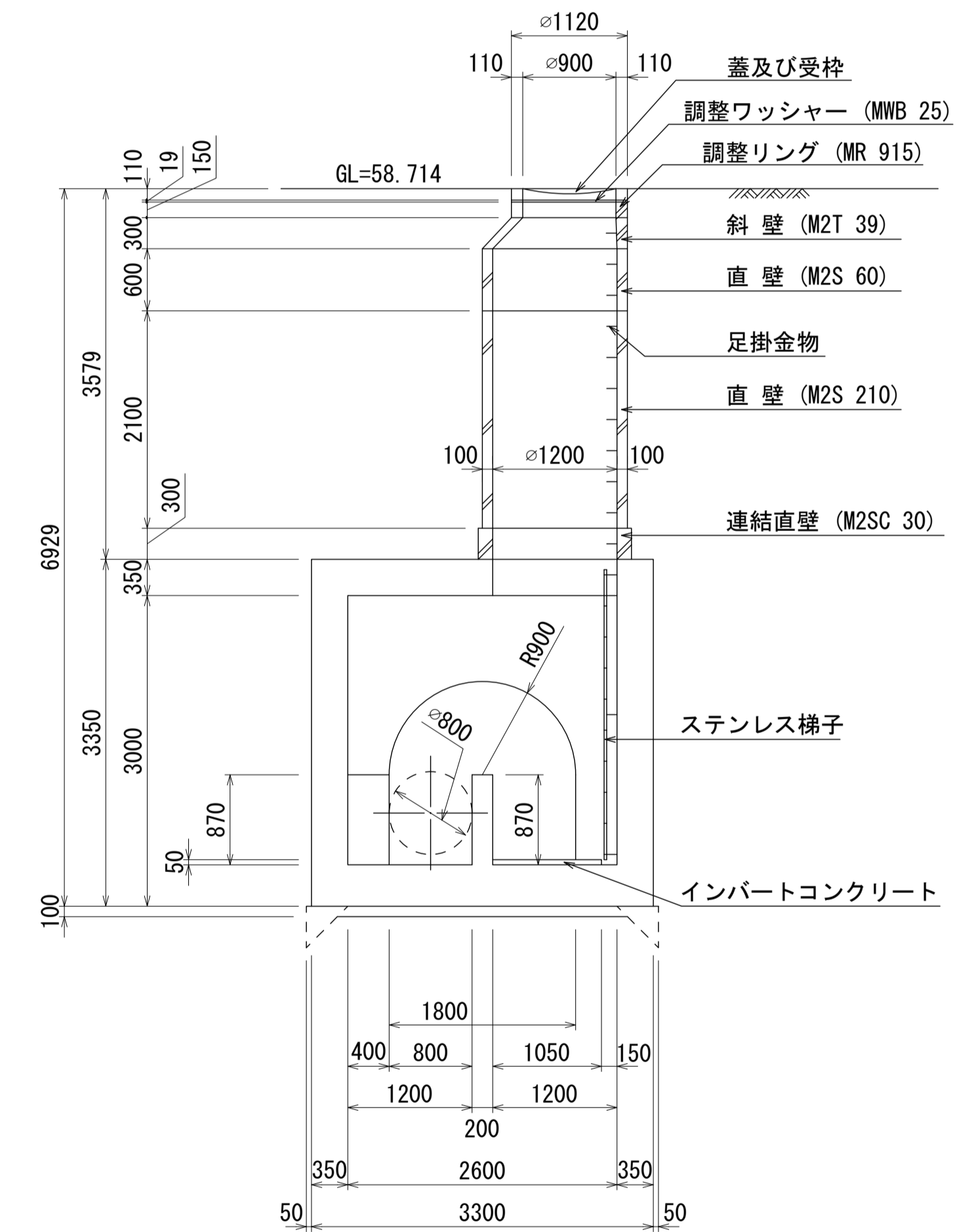


人孔蓋中心座標  
X=-54603.699  
Y=-45251.543

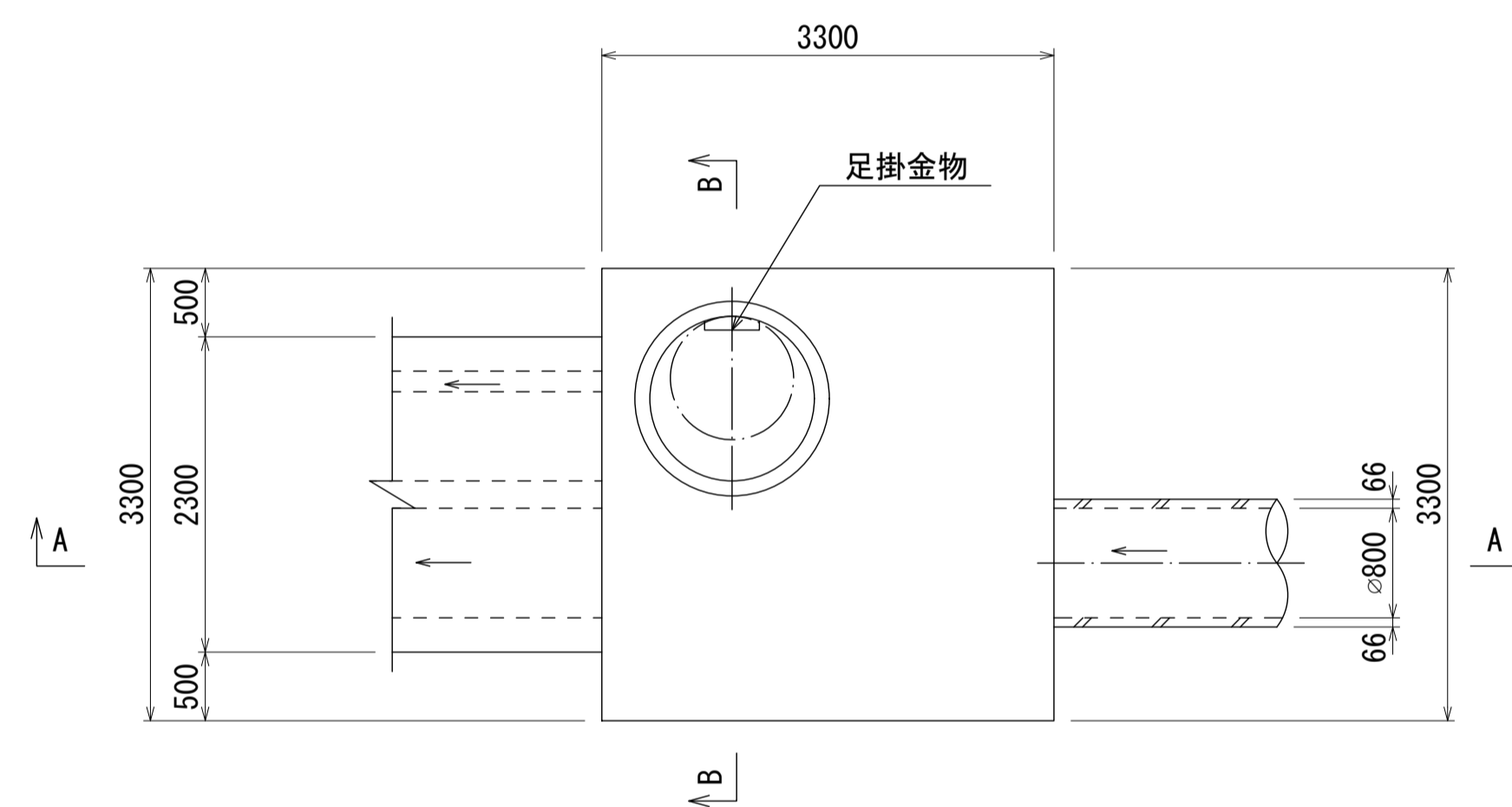
A-A 断面図 S=1:50



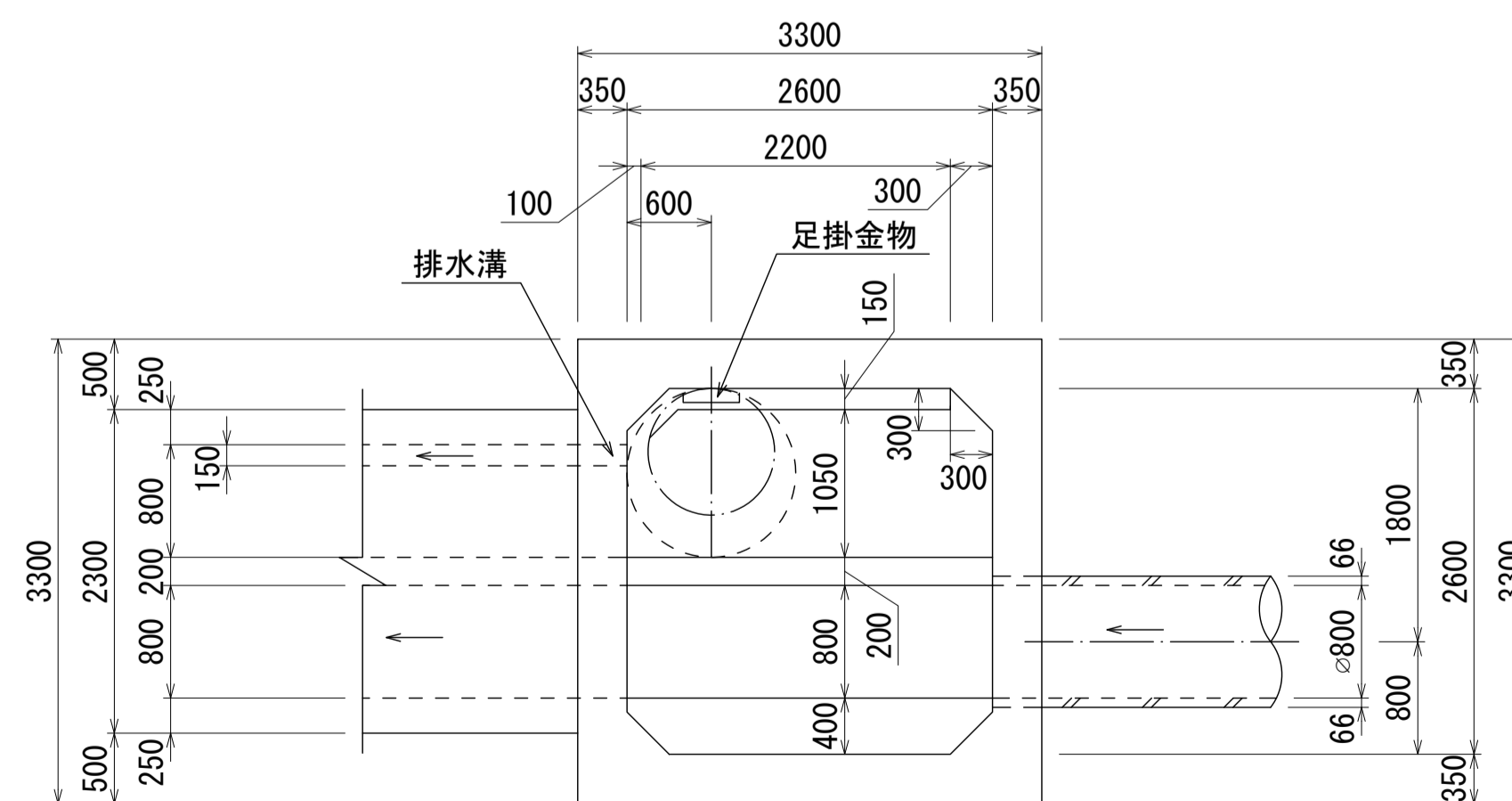
B-B 断面図 S=1:50



平面図 S=1:50



平面図 S=1:50



人孔番号

M  
3  
|  
2  
|  
1

詳細図  
作成  
年月

平成  
年  
月

調整  
年月

平成  
2  
年  
3  
月

ページ

18

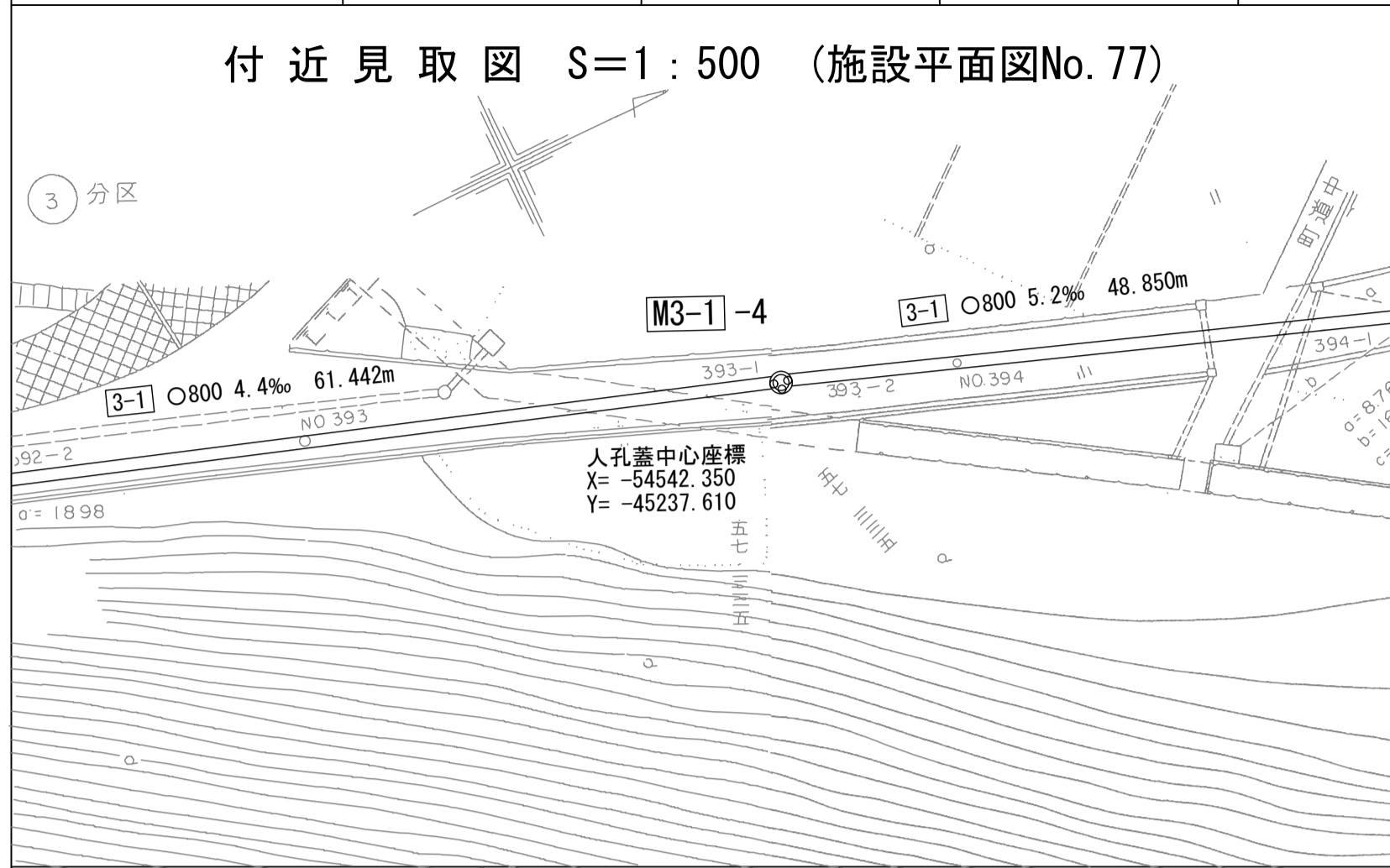
# 相模川流域下水道台帳

## 中間マンホール詳細図

(図面番号 166)

幹線名 右岸幹線

財産区分コード	大分類	中分類	小分類	整理番号
GA	管きょ施設	人孔	第3-1工区	70

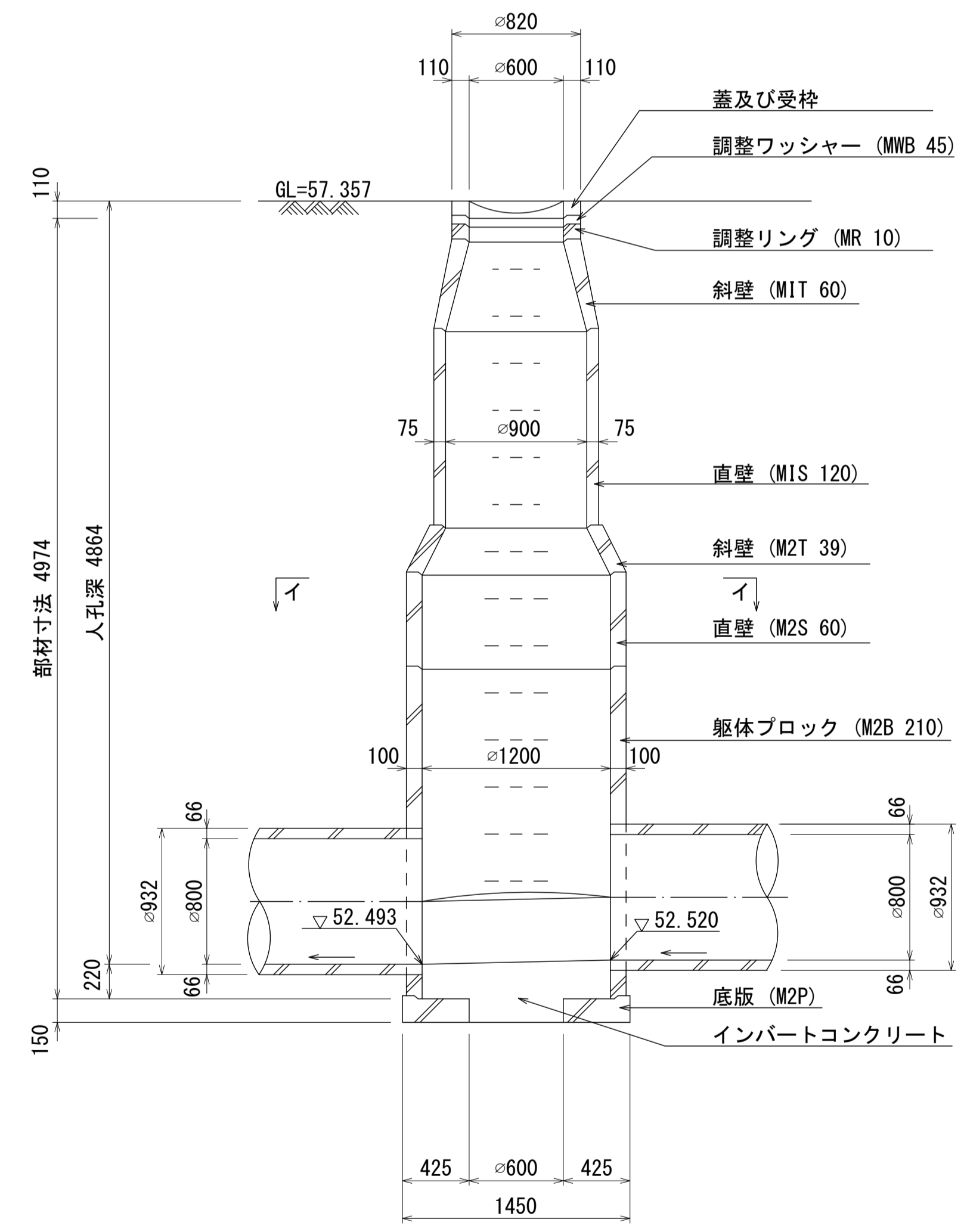


人孔蓋中心座標  
X=-54542.350  
Y=-45237.610

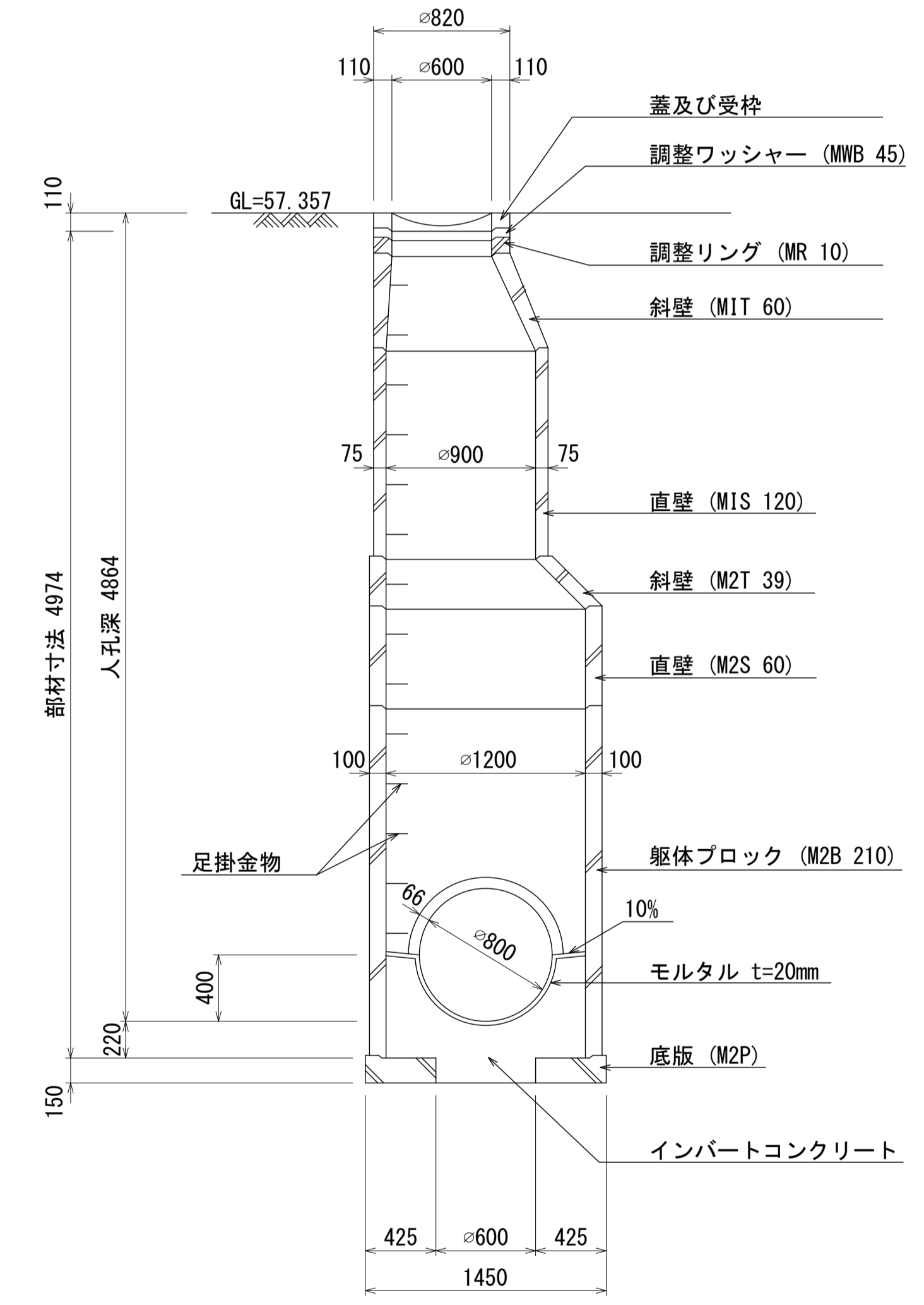
人孔番号

M  
3  
|  
1  
|  
4

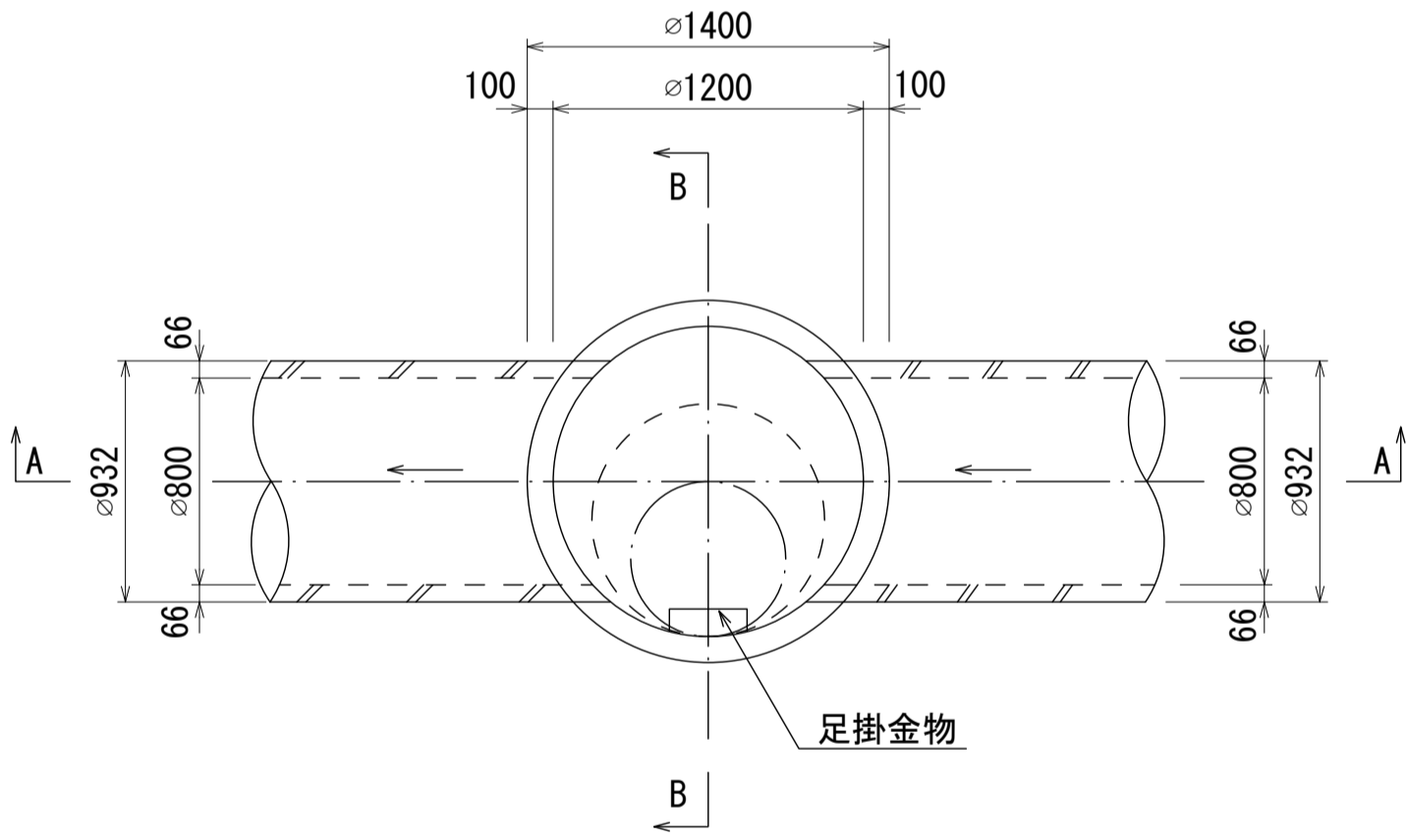
A - A 断面図 S=1:30



B - B 断面図 S=1:30



平面図 S=1:30  
(イ-イ)



詳細図  
作成  
年月

平成  
2  
年  
3  
月

調整  
年月

平成  
2  
年  
3  
月

ページ

19

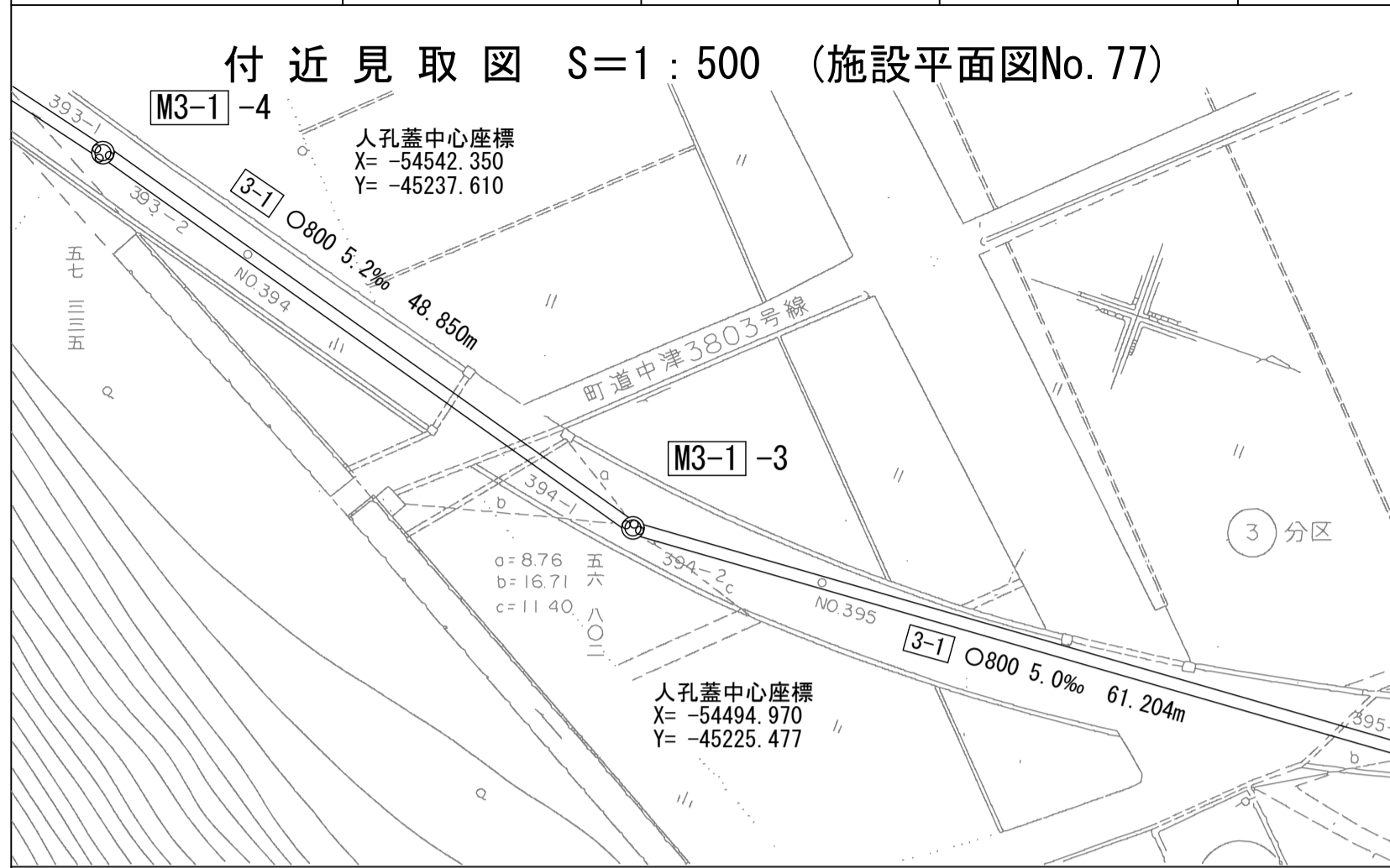
# 相模川流域下水道台帳

## 中間マンホール詳細図

(図面番号 167)

幹線名 右岸幹線

財産区分コード	大分類	中分類	小分類	整理番号
GA	管きょ施設	人孔	第3-1工区	70

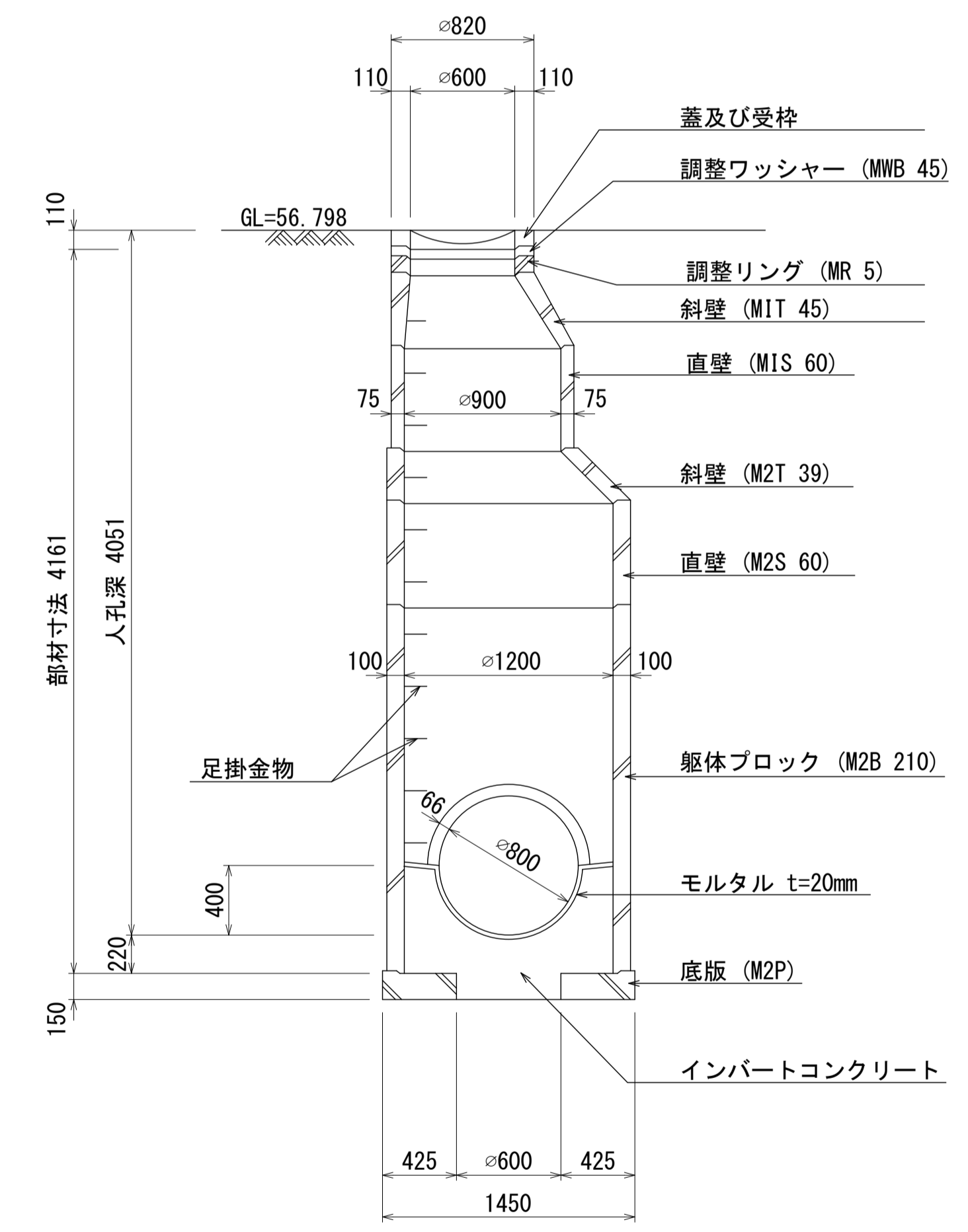
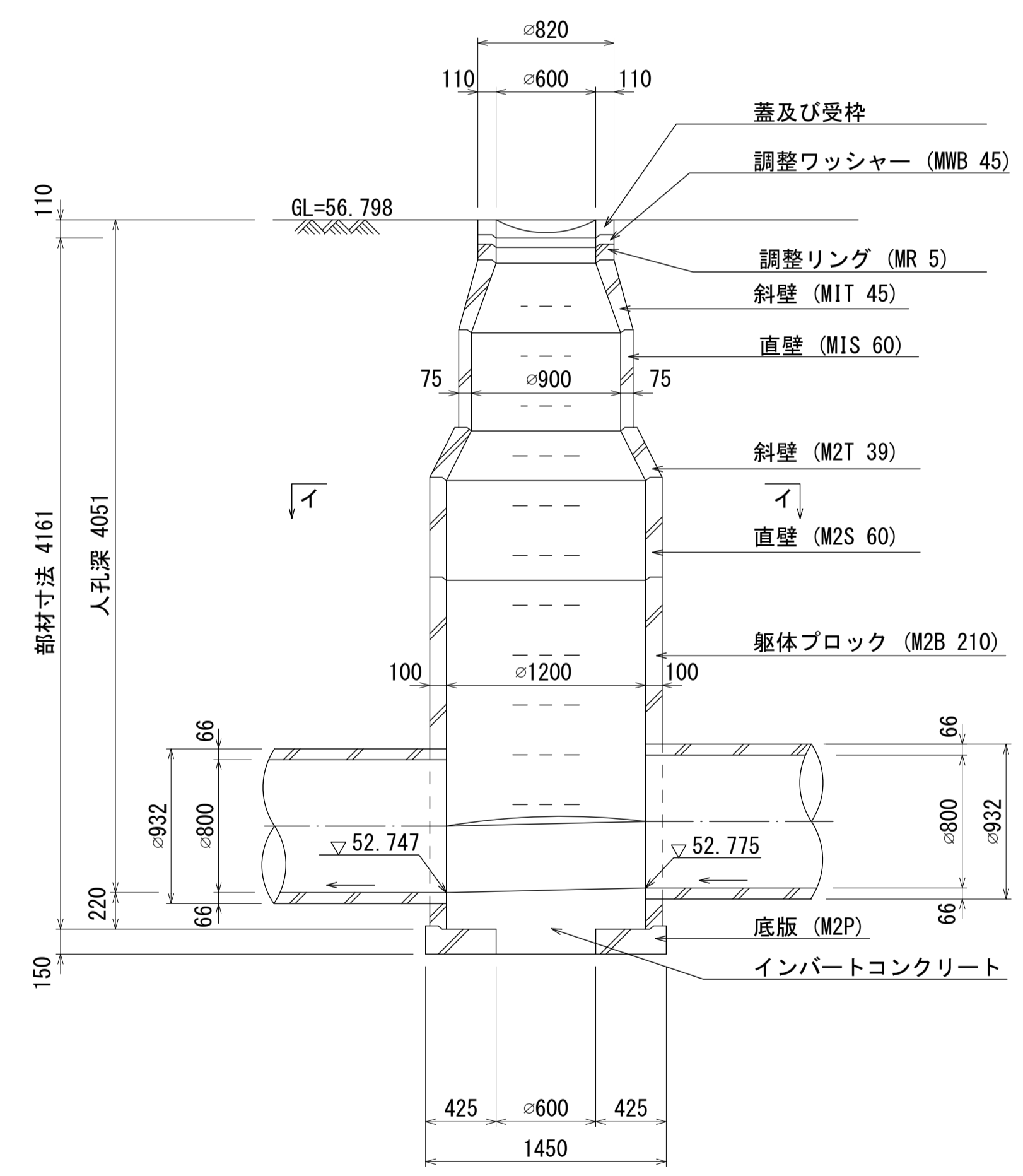
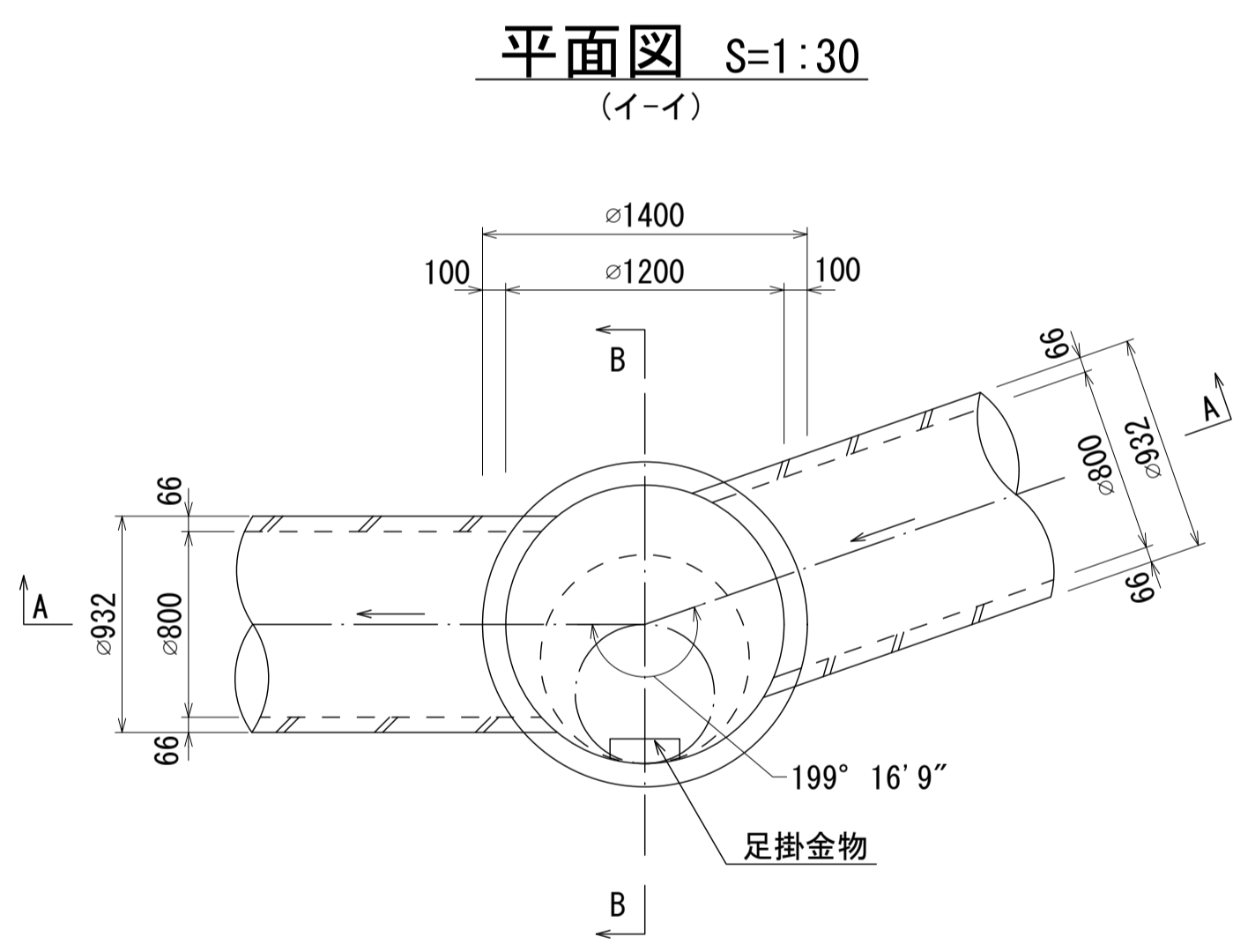


人孔蓋中心座標  
X=-54494.970  
Y=-45225.477

人孔番号  
M3-1-3

A-A 断面図 S=1:30

B-B 断面図 S=1:30



詳細図作成年月  
平成2年3月  
調整年月  
平成2年3月  
ページ  
20

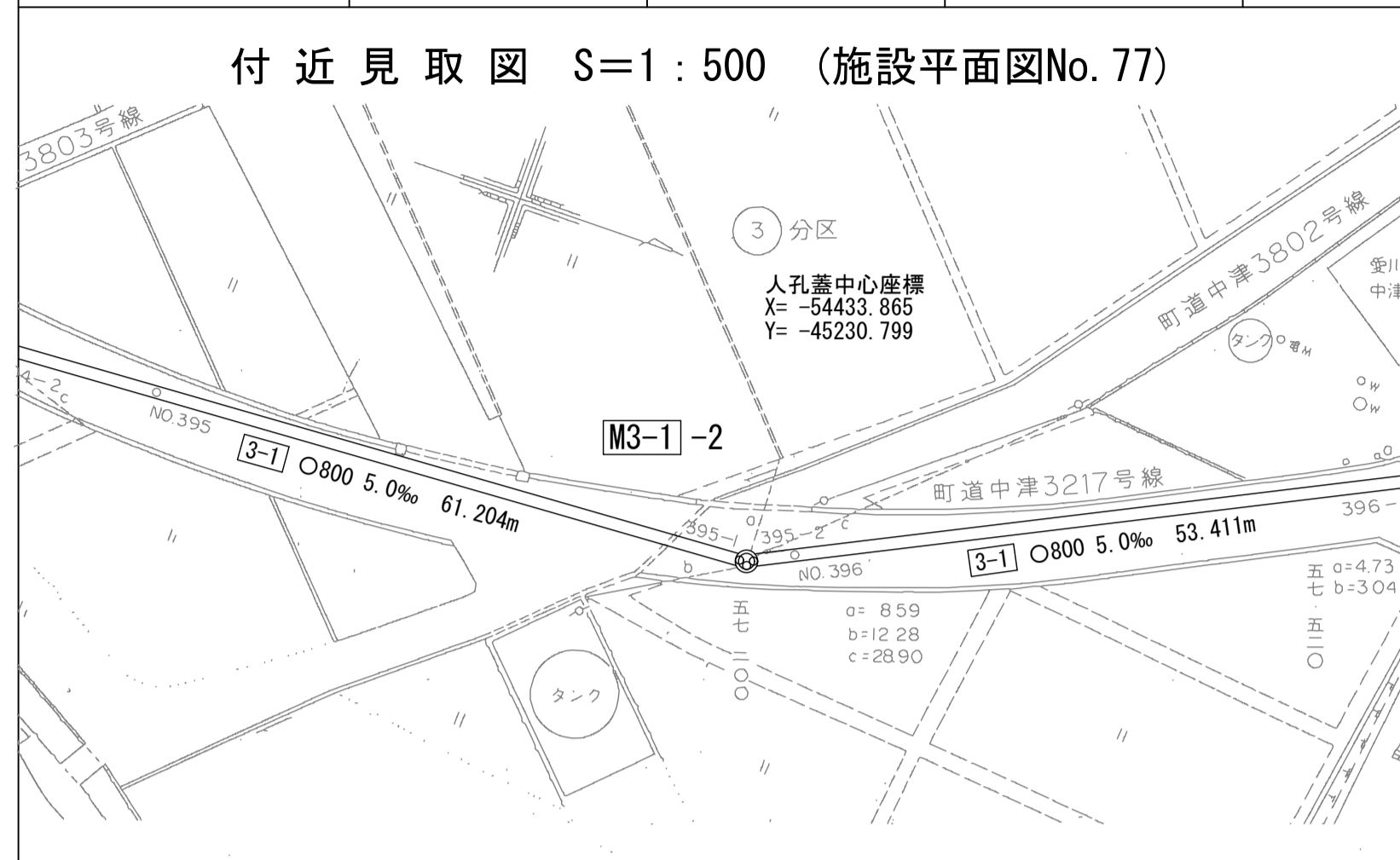
財産区分コード	大分類	中分類	小分類	整理番号
GA	管きょ施設	人孔	第3-1工区	70

# 相模川流域下水道台帳

## 中間マンホール詳細図

(図面番号 168)

幹線名 右岸幹線



人孔蓋中心座標  
X=-54433.865  
Y=-45230.799

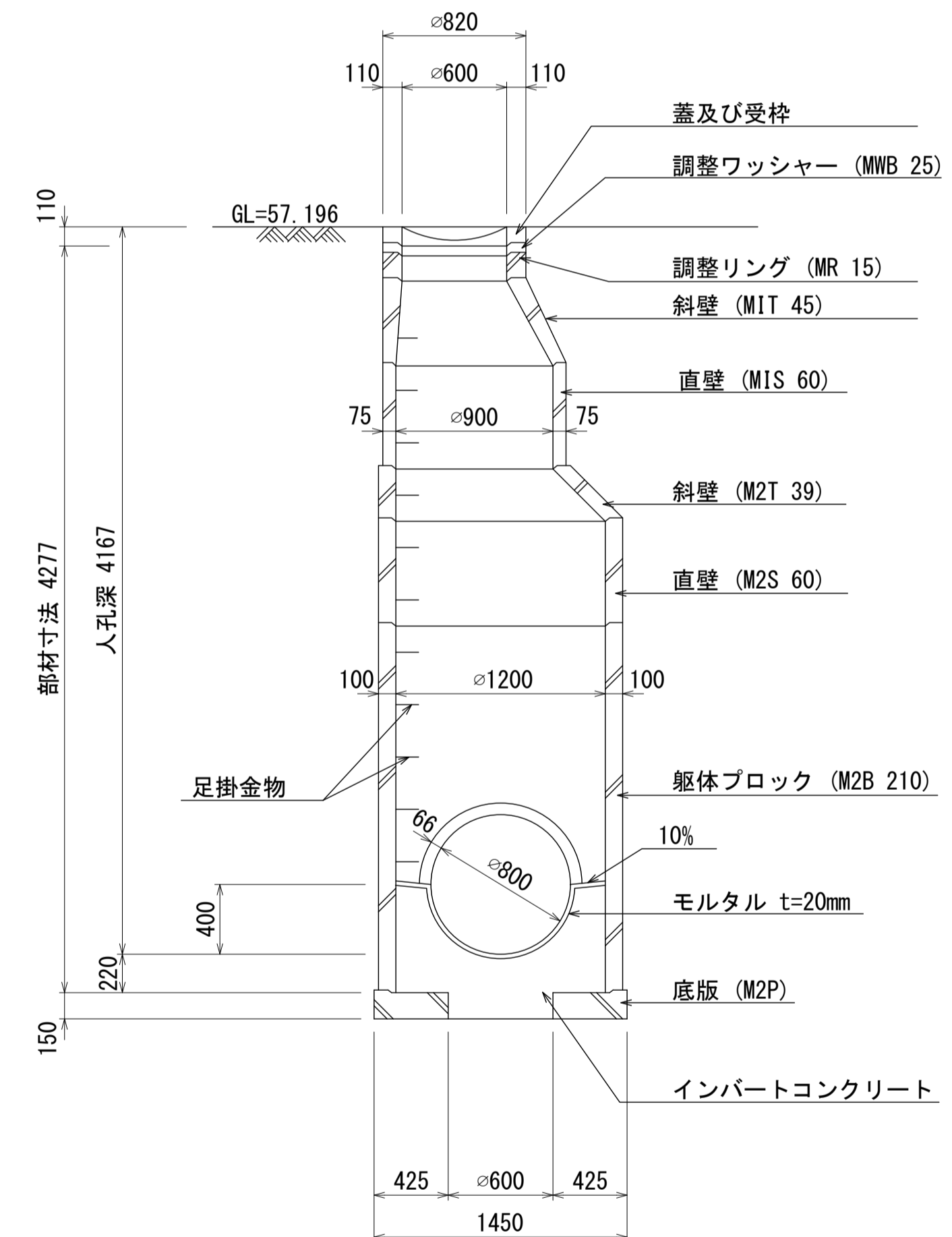
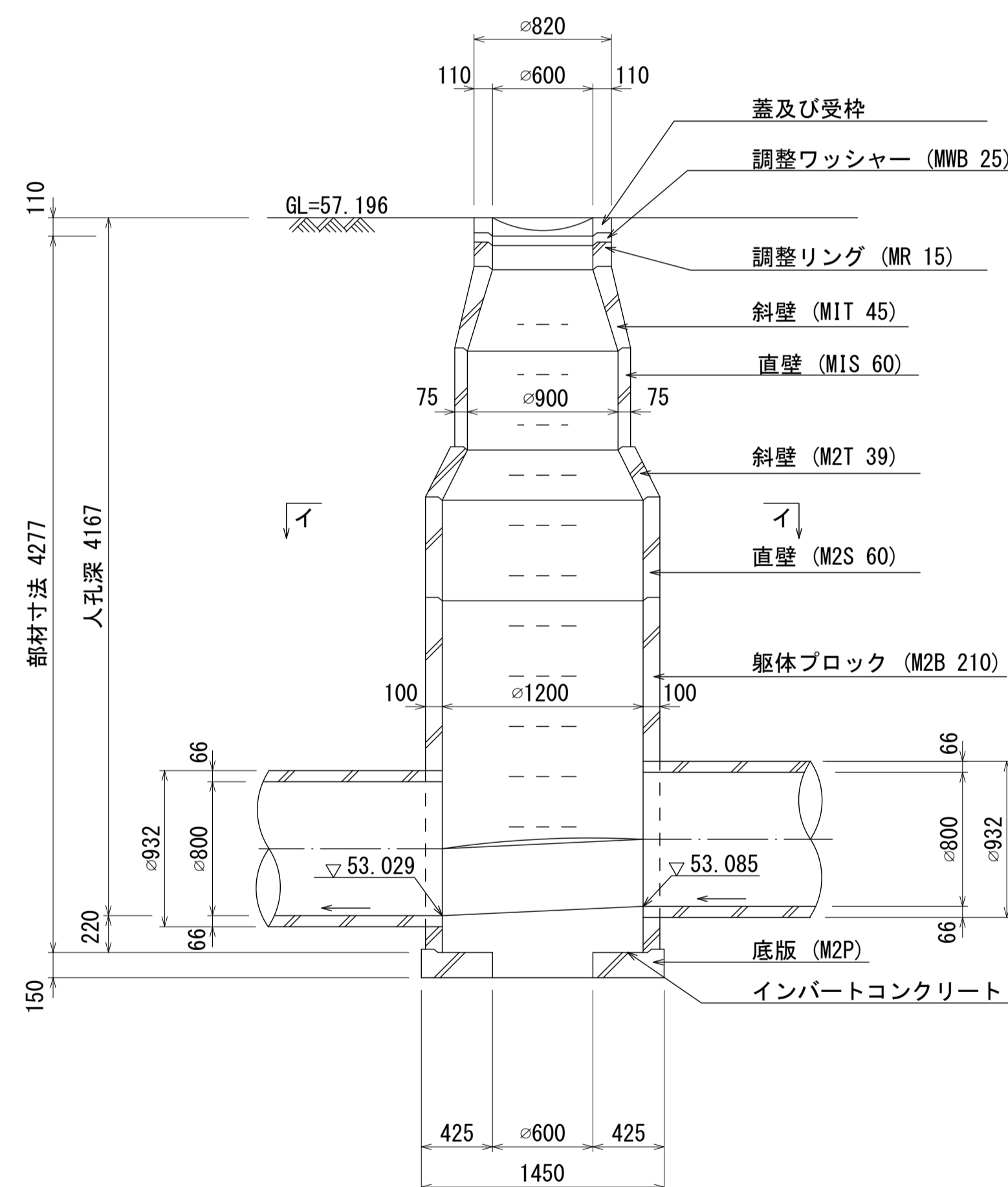
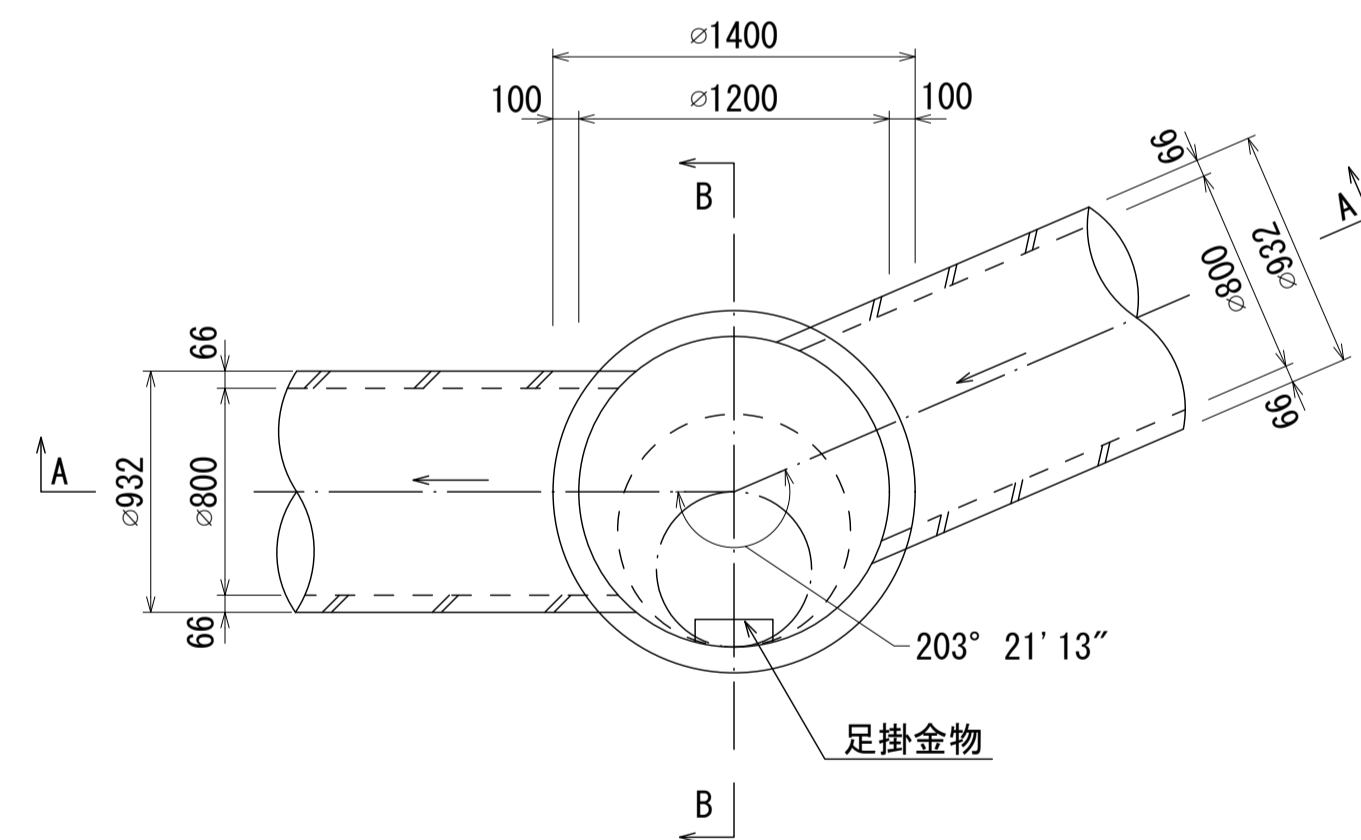
人孔番号

M  
3  
|  
1  
|  
2

A - A 断面図 S=1:30

B - B 断面図 S=1:30

平面図 S=1:30  
(イ-イ)



詳細図  
作成  
年月

平成  
2  
年  
3  
月

調整  
年月

平成  
2  
年  
3  
月

ページ

21

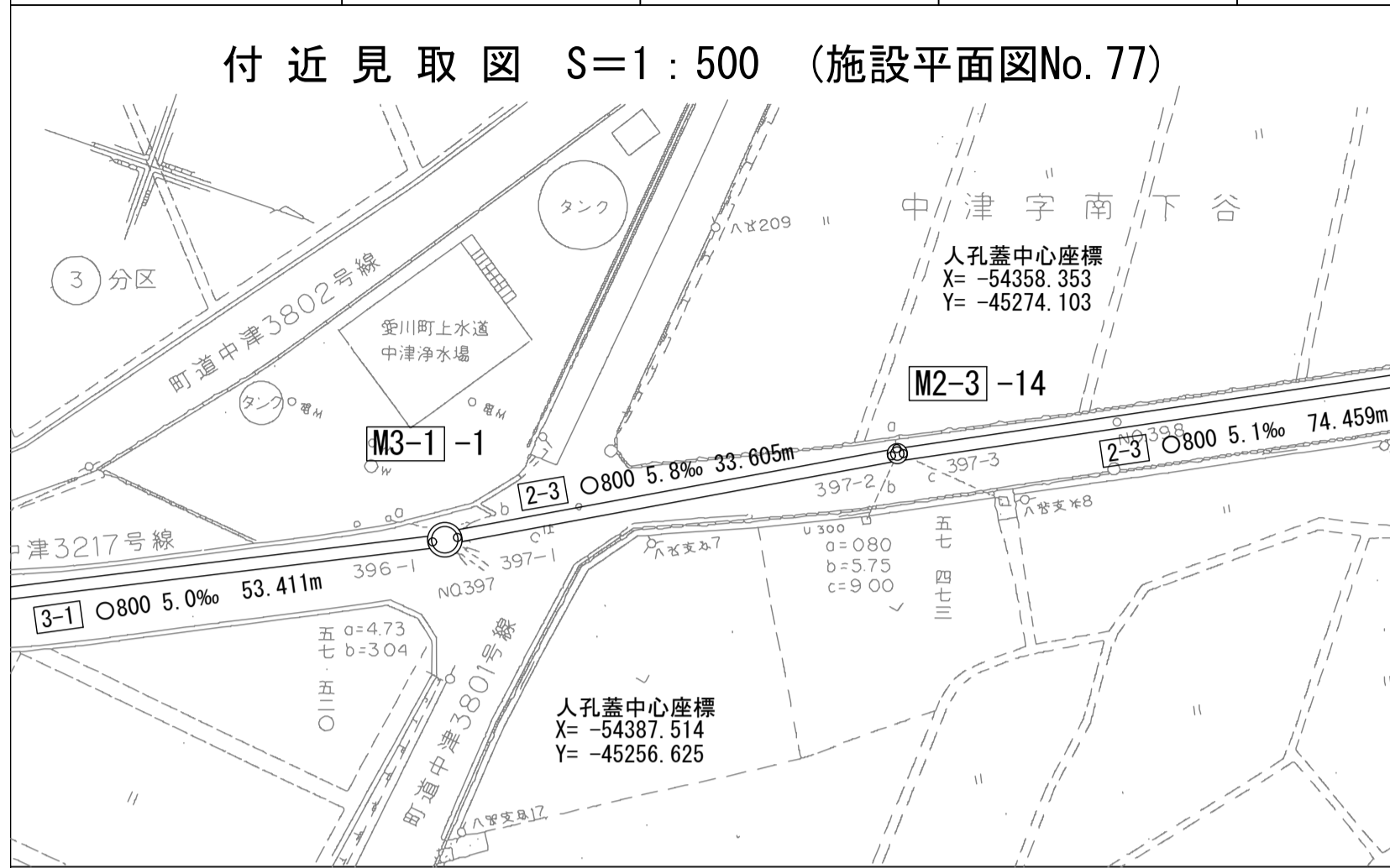
# 相模川流域下水道台帳

## 流入マンホール詳細図

(図面番号 169)

幹線名 右岸幹線

財産区分コード	大分類	中分類	小分類	整理番号
GA	管きょ施設	人孔	第3-1工区	70

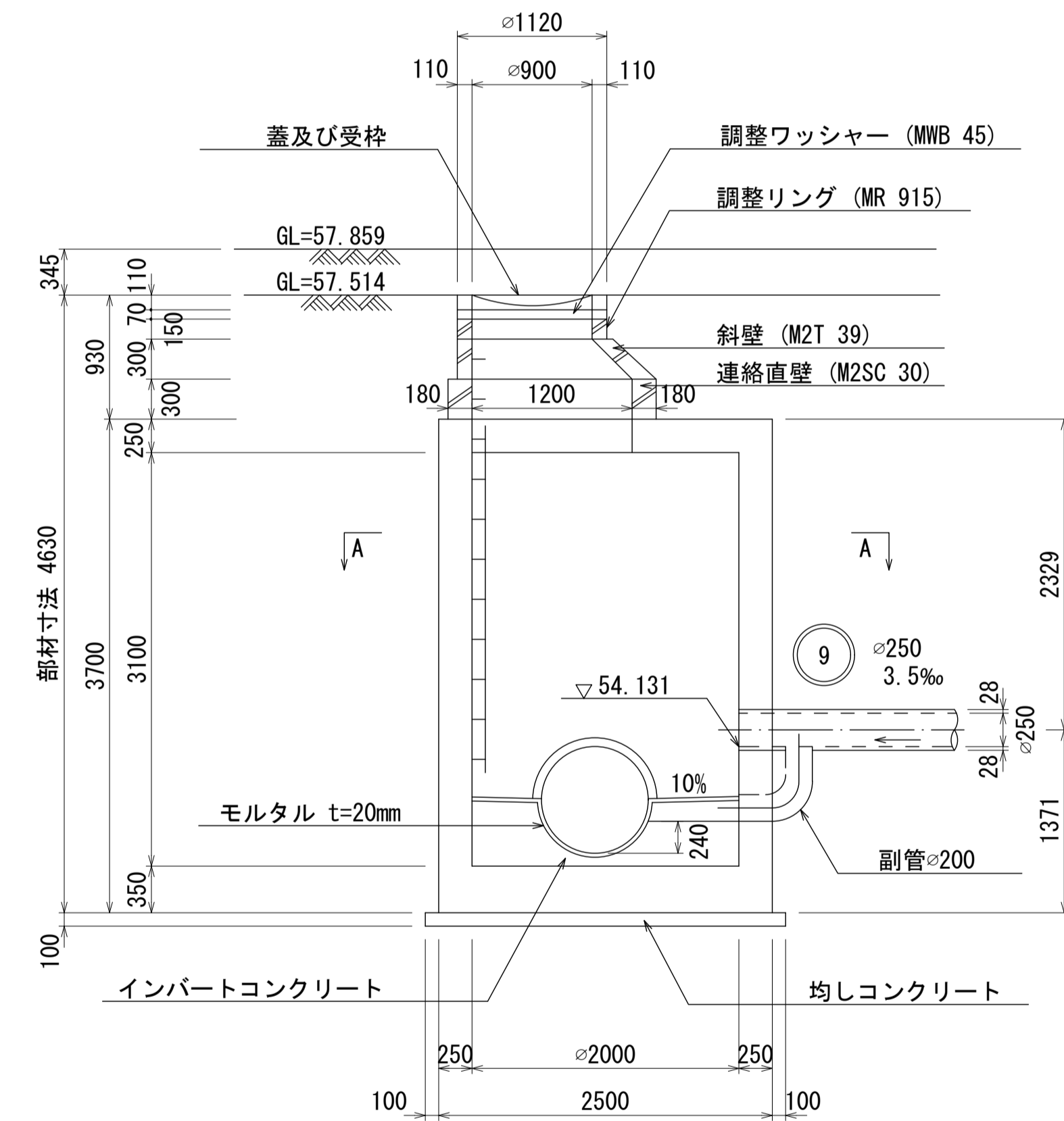
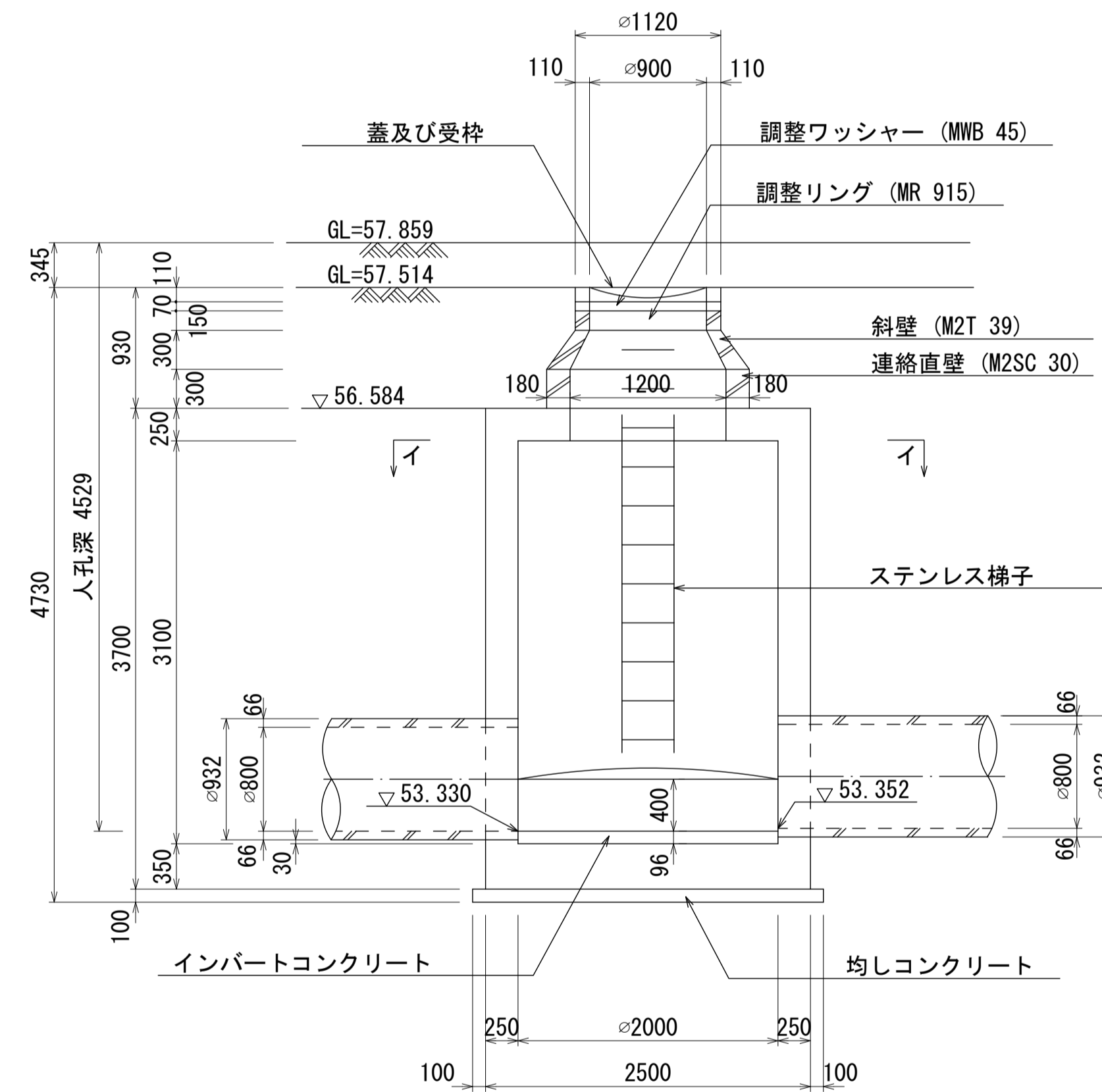
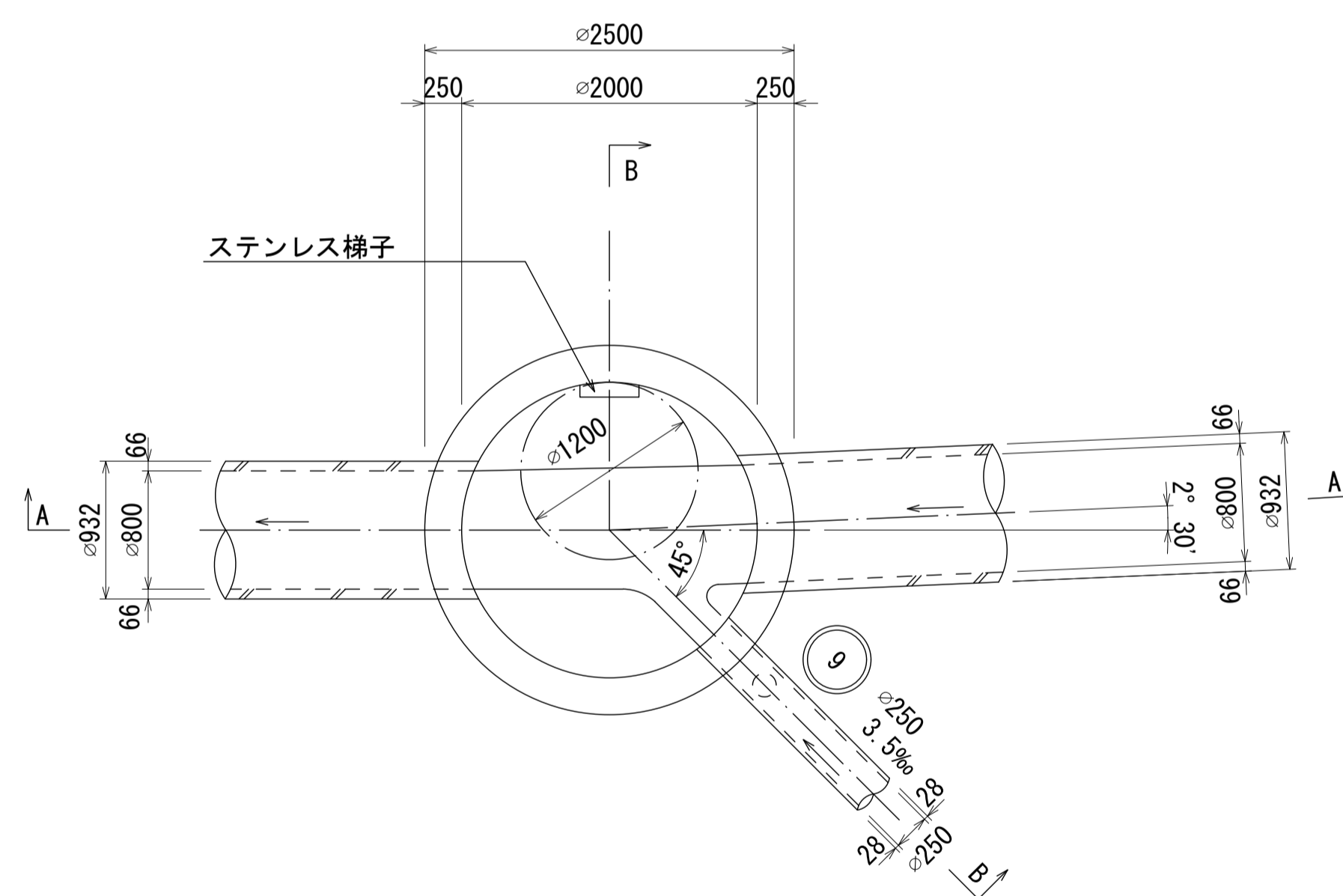


人孔蓋中心座標  
X=-54387.514  
Y=-45256.625

A - A 断面図 S=1:40

B - B 断面図 S=1:40

平面図 S=1:40  
(イ-イ)



人孔番号

M  
3  
|  
1  
|  
1

詳細図  
作成  
年月

平成  
2  
年  
3  
月

調整  
年月

平成  
2  
年  
3  
月

ページ

22

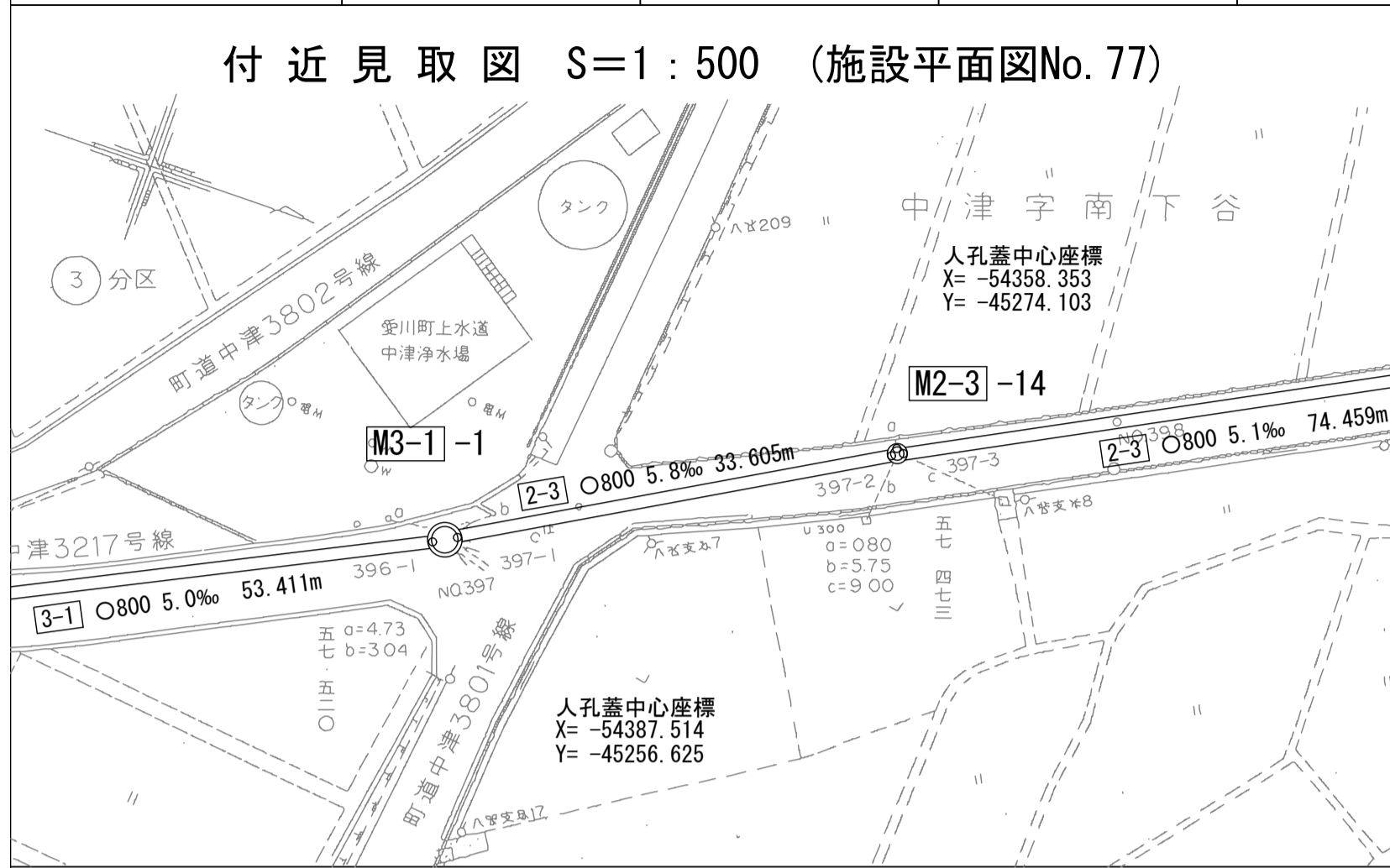
# 相模川流域下水道台帳

## 中間マンホール詳細図

(図面番号 170)

幹線名 右岸幹線

財産区分コード	大分類	中分類	小分類	整理番号
GA	管きょ施設	人孔	第2-3-3工区	71



人孔蓋中心座標  
X=-54358.353  
Y=-45274.103

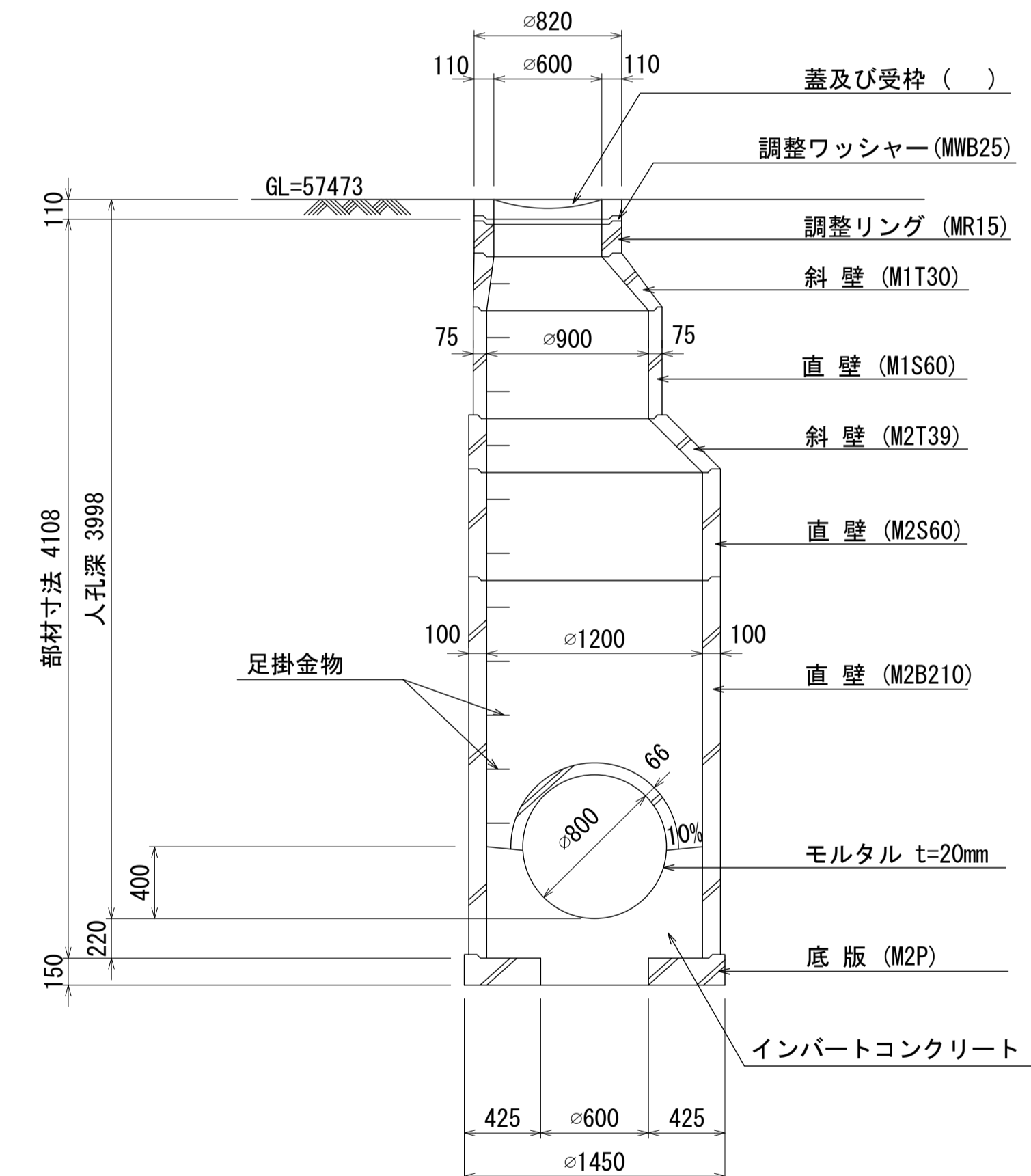
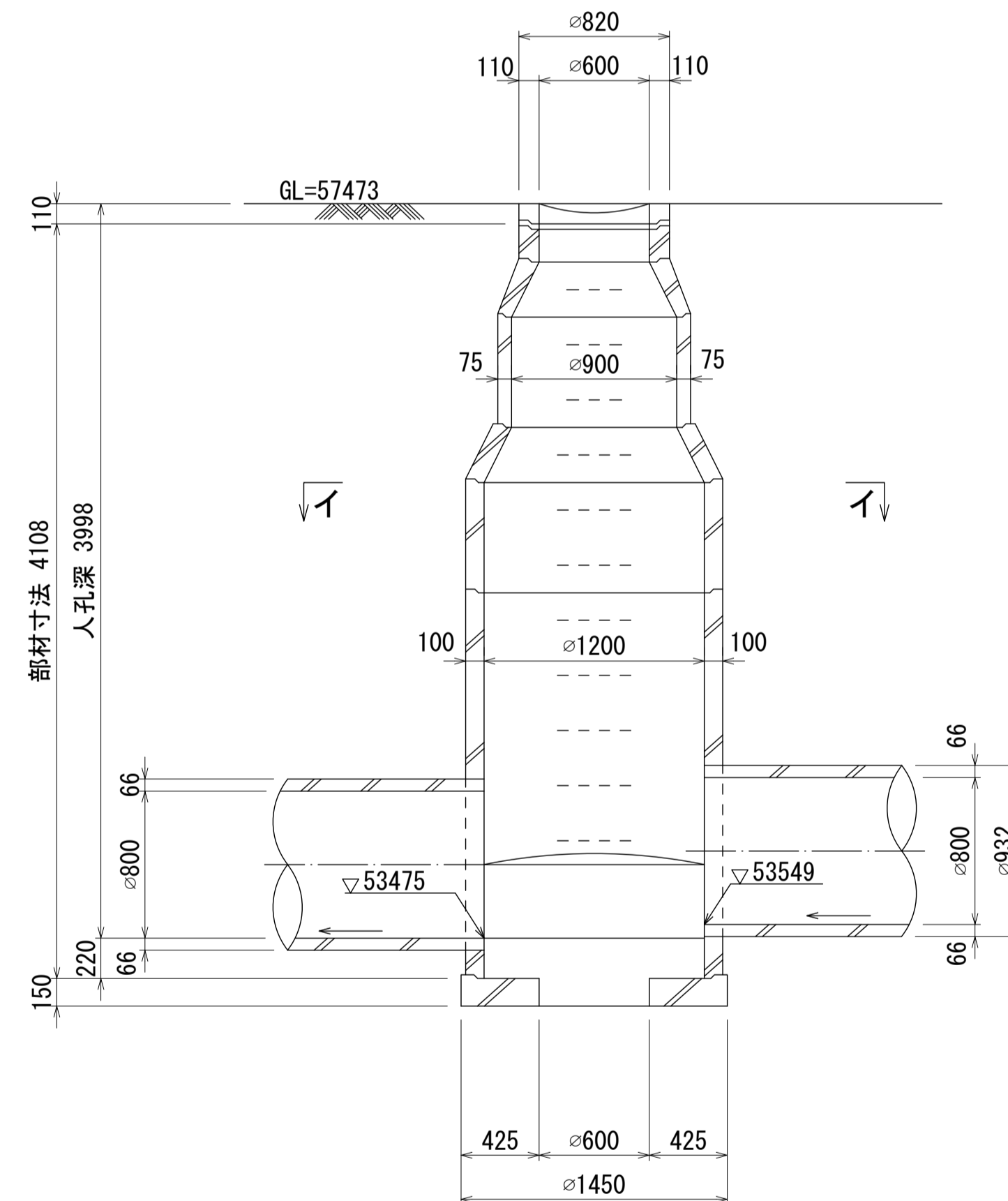
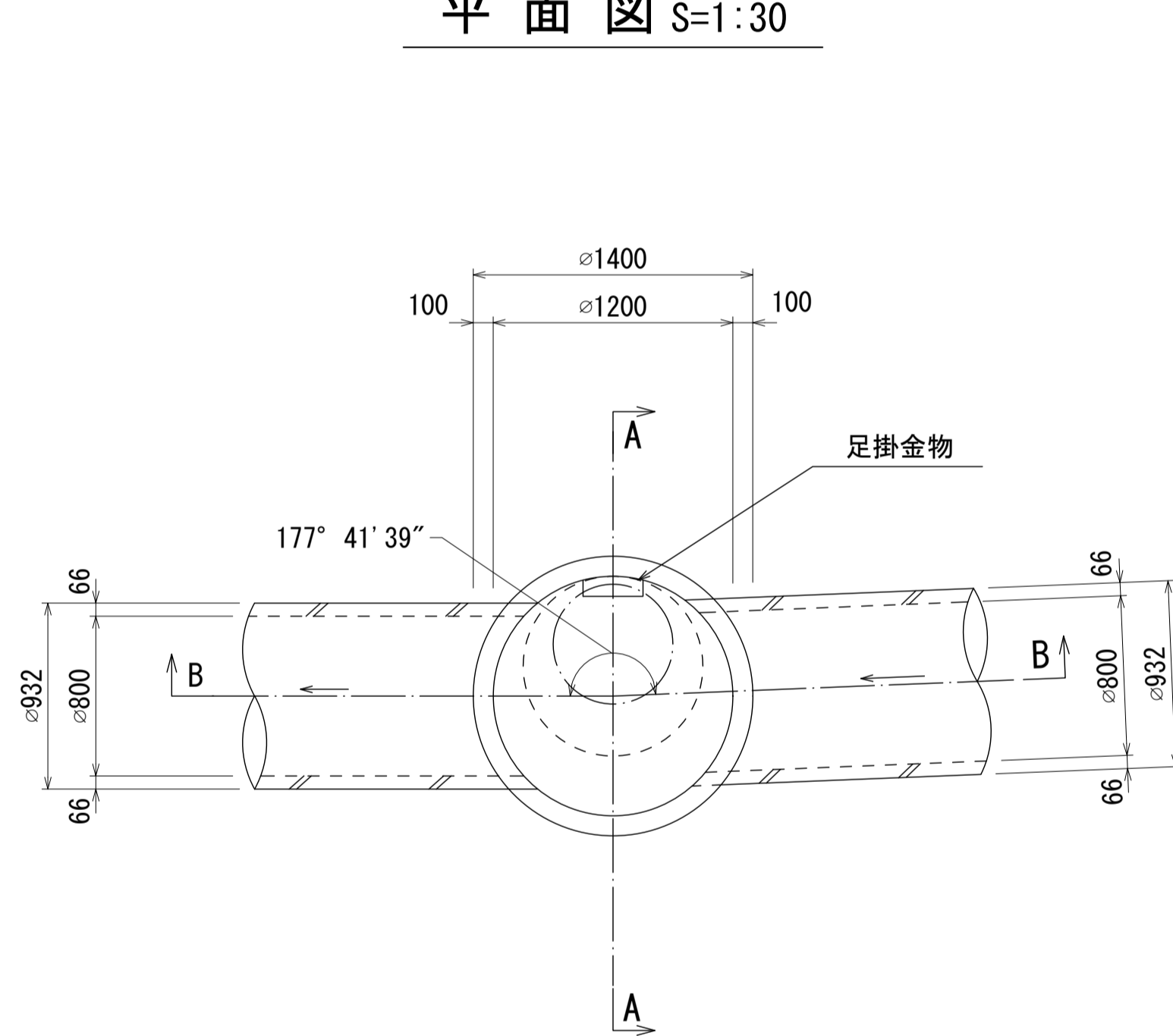
人孔番号

M  
2  
|  
3  
|  
14

B - B 断面図 S=1:30

A - A 断面図 S=1:30

平面図 S=1:30



詳細図  
作成  
年月

平成  
2  
年  
3  
月

調整  
年月

平成  
2  
年  
3  
月

ページ

23

財産区分コード	大分類	中分類	小分類	整理番号
GA	管きょ施設	人孔	第2-3-3工区	71

# 相模川流域下水道台帳

## 中間マンホール詳細図

(図面番号 171)

幹線名 右岸幹線

付近見取図 S=1:500 (施設平面図No.78)



人孔蓋中心座標  
X=-54293.323  
Y=-45310.409

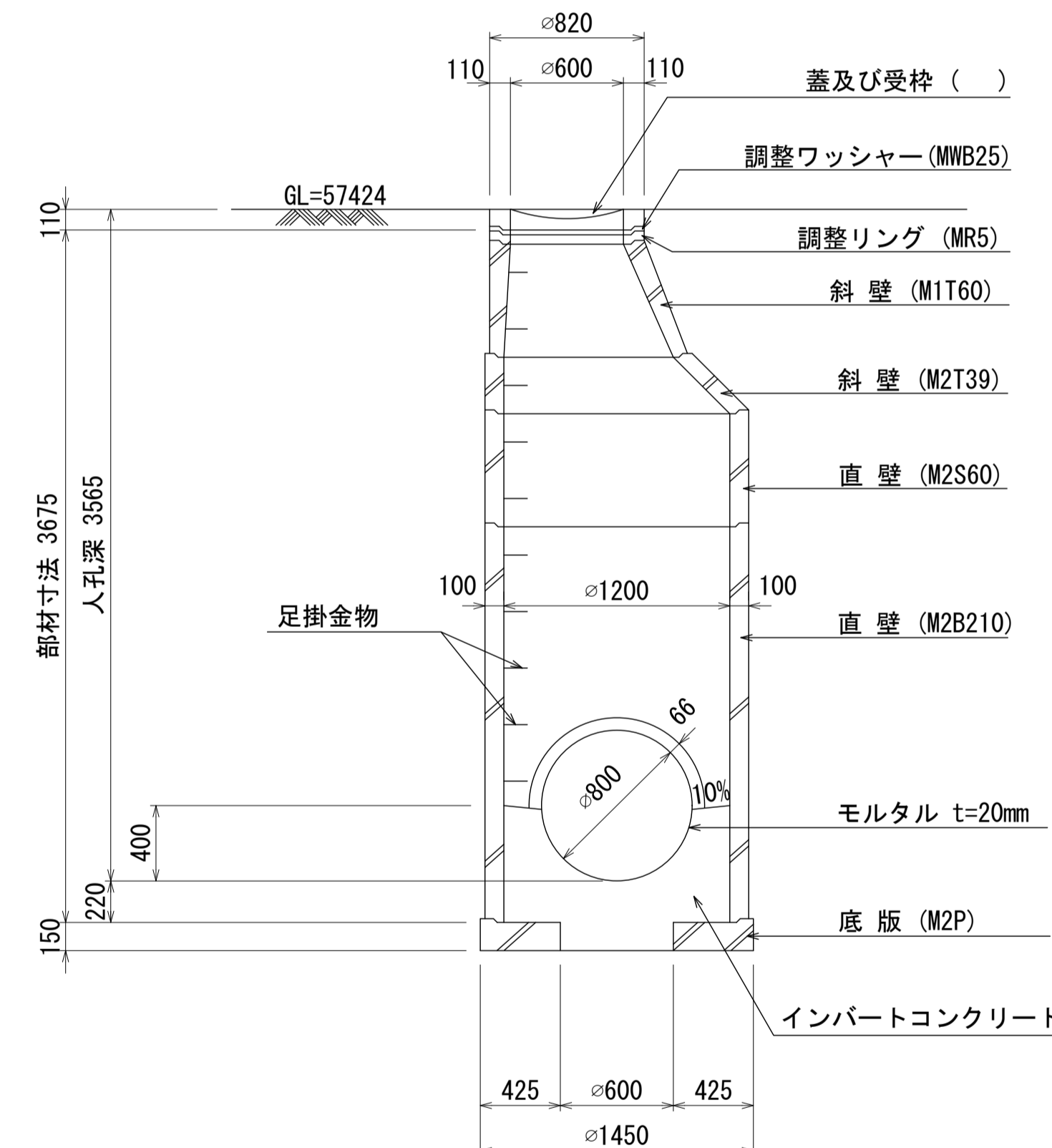
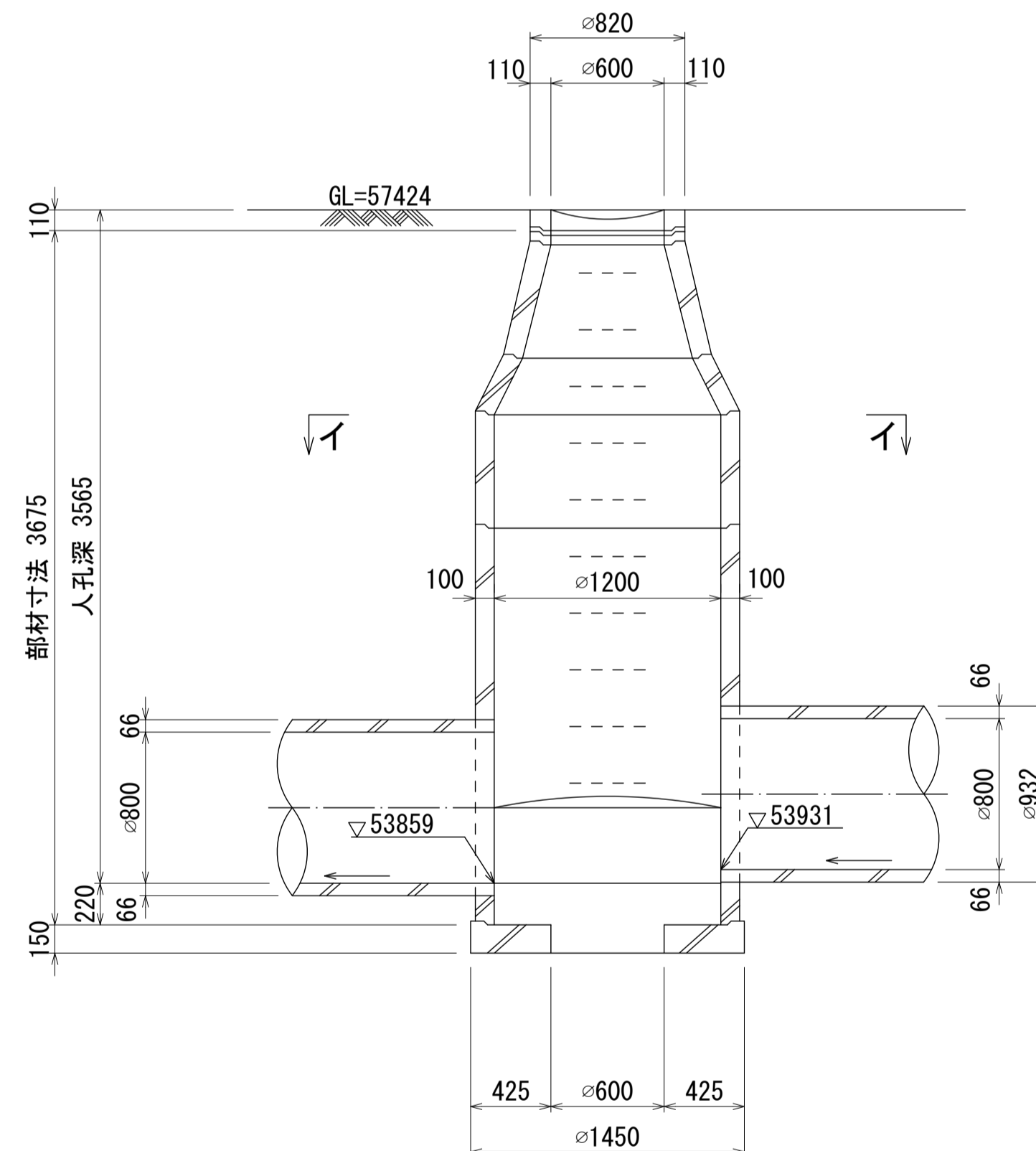
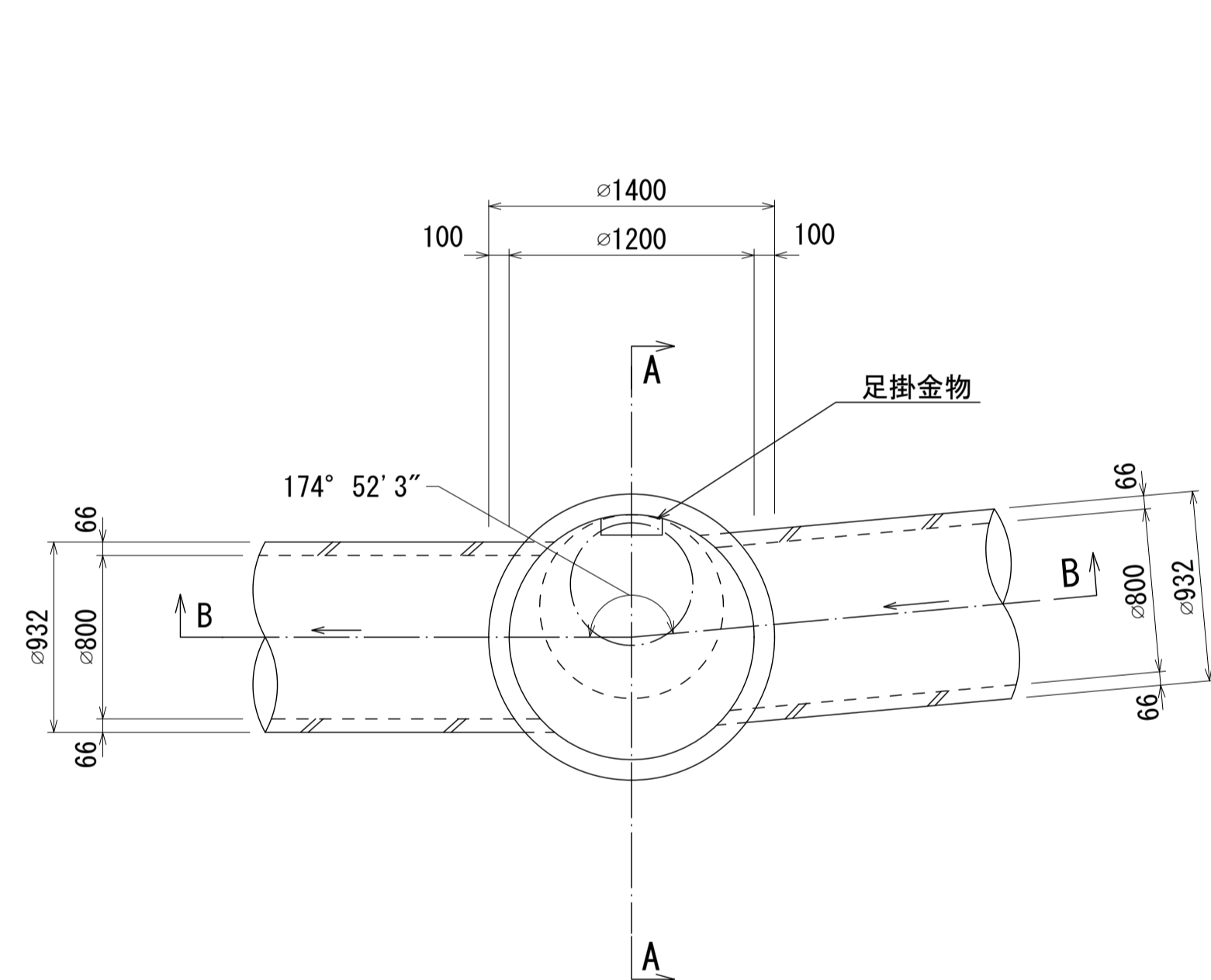
人孔番号

M  
2  
|  
3  
|  
13

B - B 断面図 S=1:30

A - A 断面図 S=1:30

平面図 S=1:30



詳細図  
作成  
年月

平成  
2  
年  
3  
月

調整  
年月

平成  
2  
年  
3  
月

ページ

24